

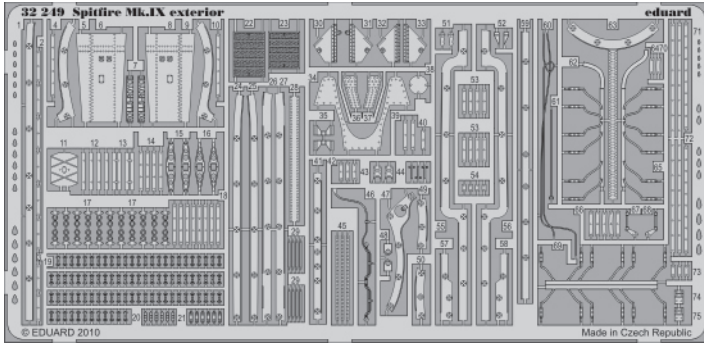


Spitfire Mk.IX exterior

eduard

32 249

1/32 scale detail set for Tamiya kit • sada detailů pro model 1/32 Tamiya



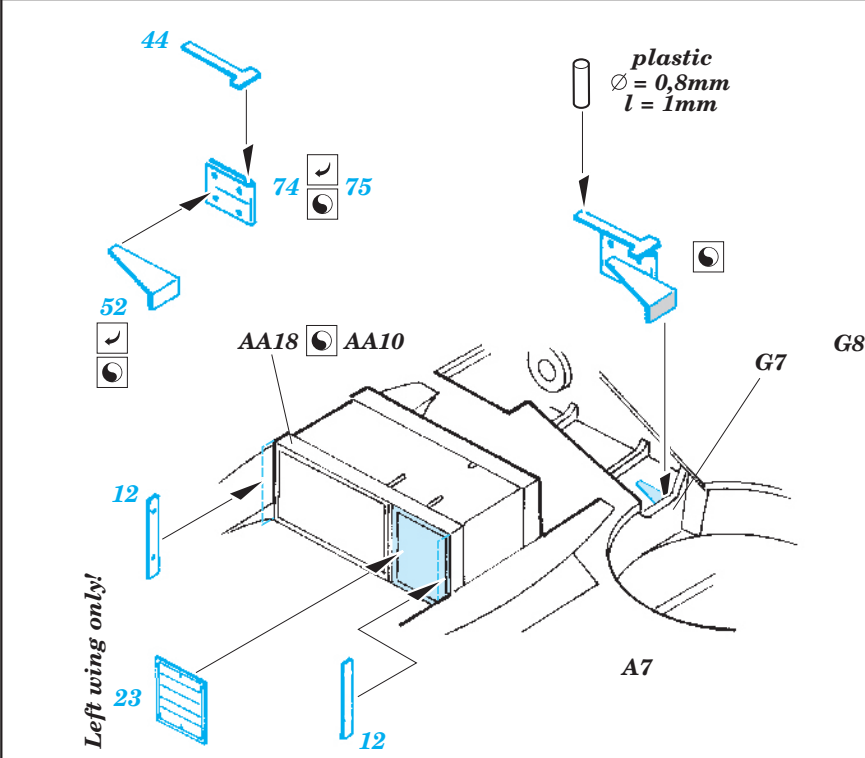
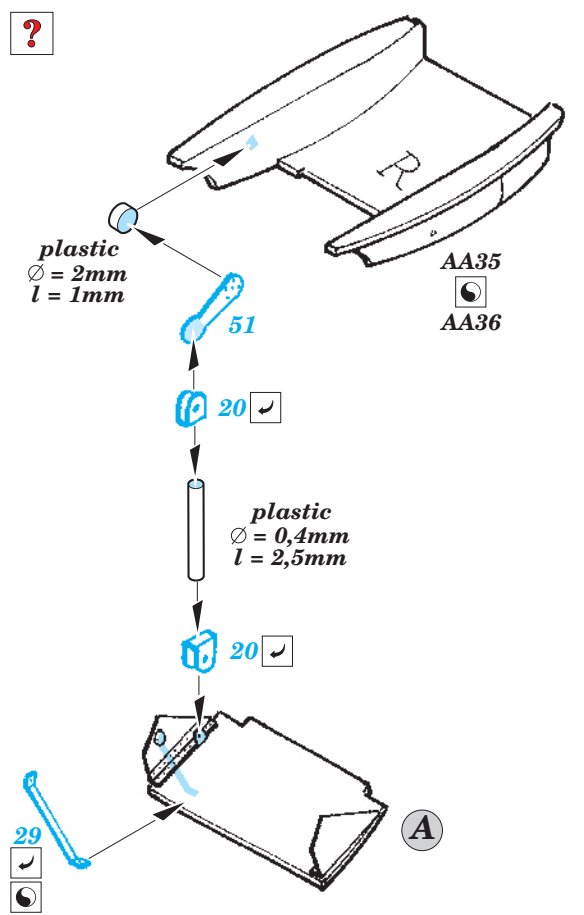
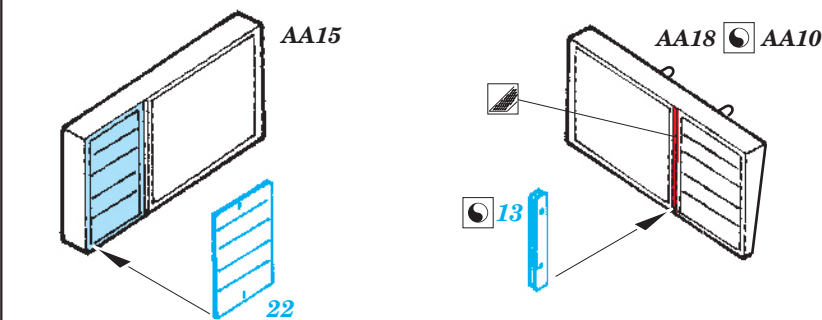
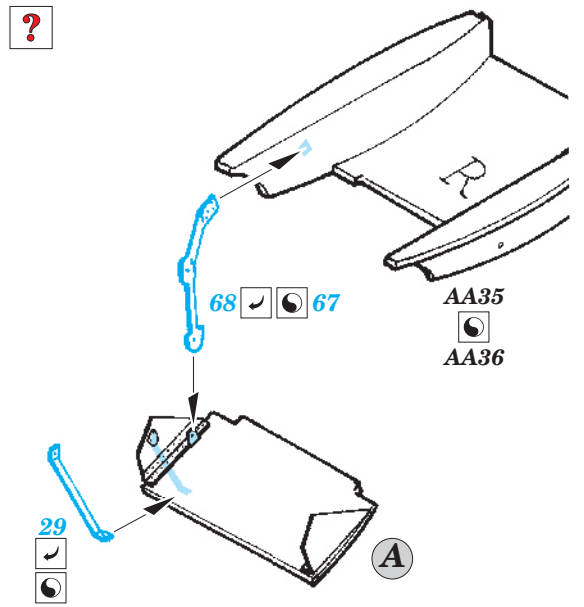
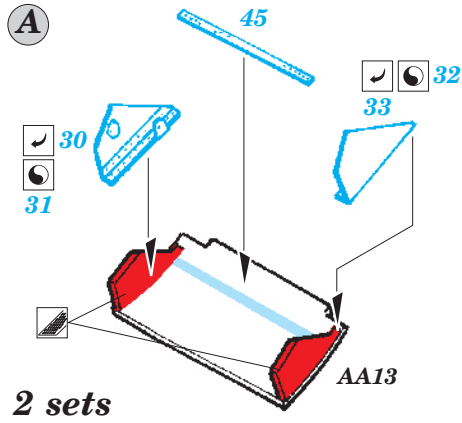
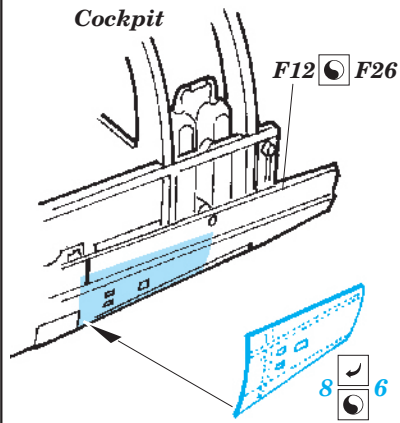
- APPLY EXPRESS MASK AND PAINT BEFORE GLUING
POUŽIT EXPRESS MASK NABARVIT PŘED SLEPENÍM
- SYMMETRICAL ASSEMBLY
SYMETRICKÁ MONTÁŽ
- REMOVE
ODSTRANIT
- GRIND
OBROUSIT
- DRILL HOLE
VRTAT OTVOR
- BEND
OHNOUT
- OPTION
VOLBA
- REPLACE
NAHRADIT

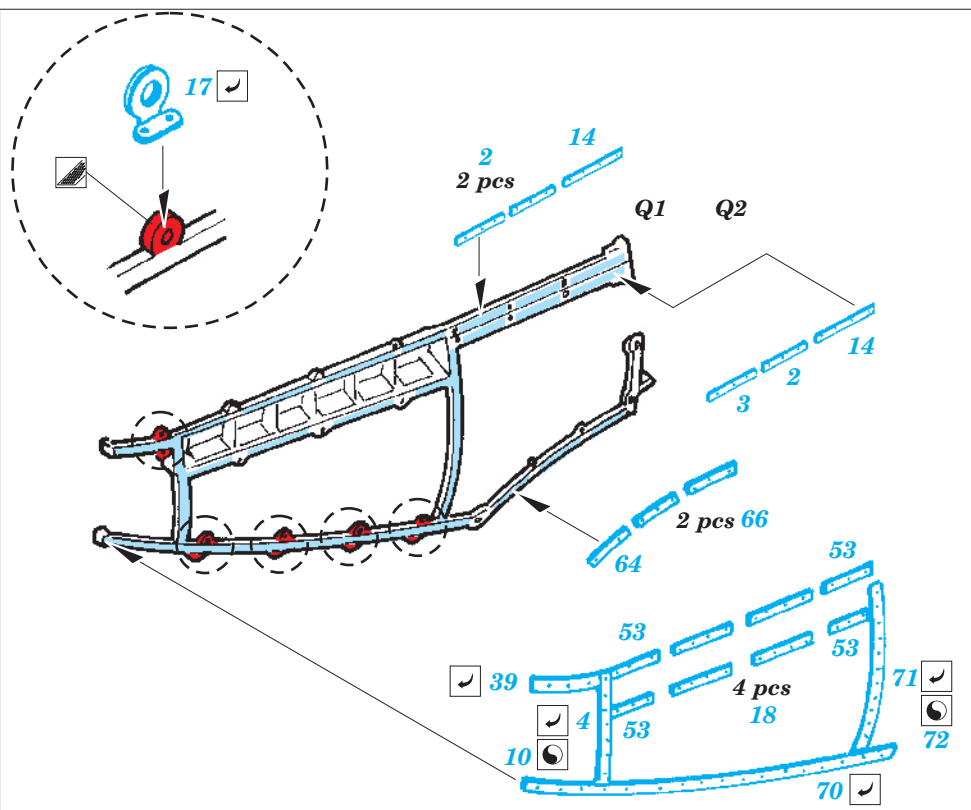
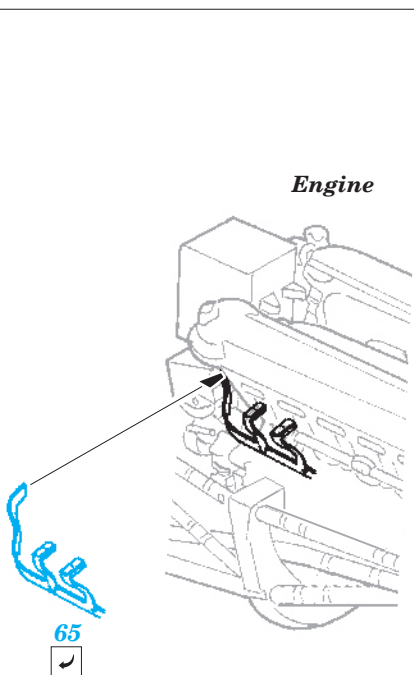
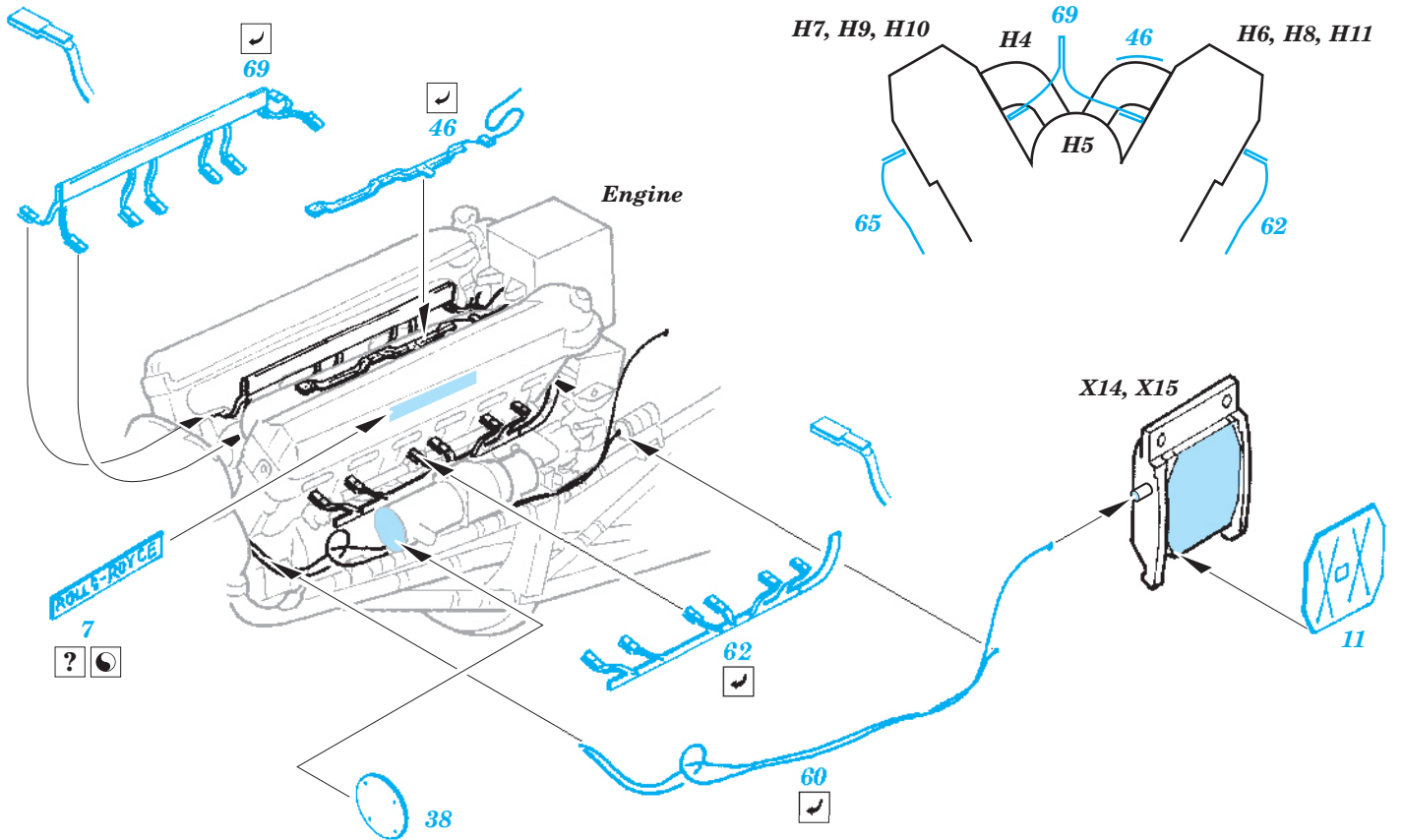
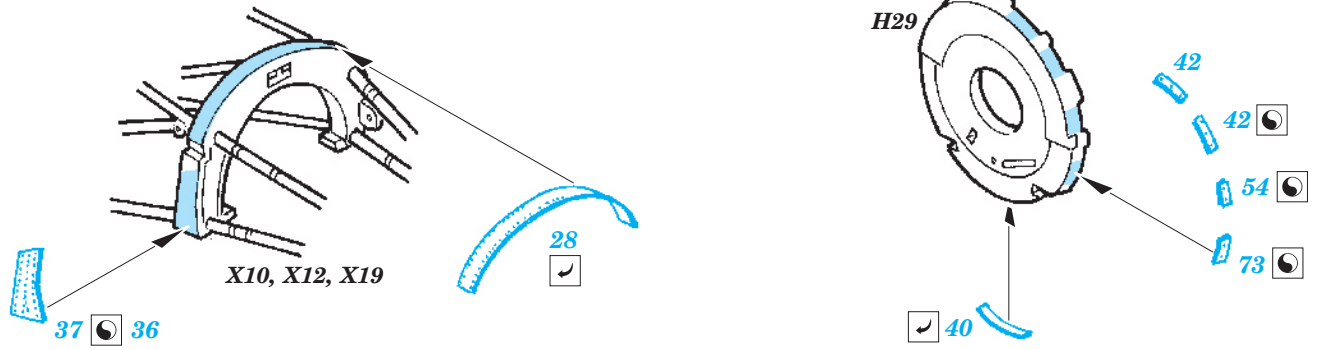
ORIGINAL KIT PARTS
PŮVODNÍ DÍLY STAVEBNICE

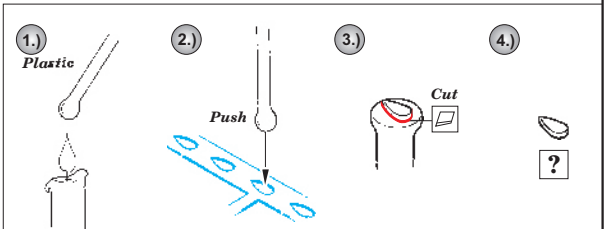
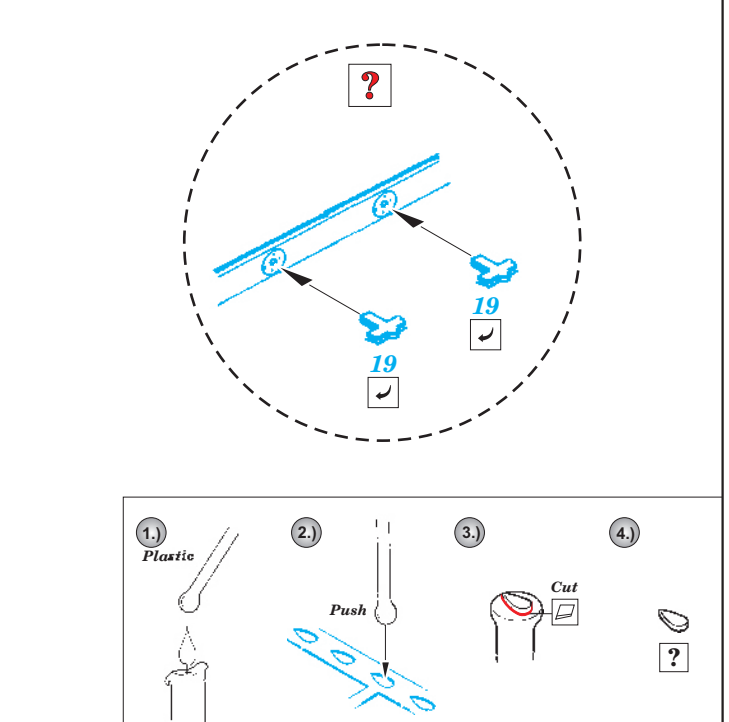
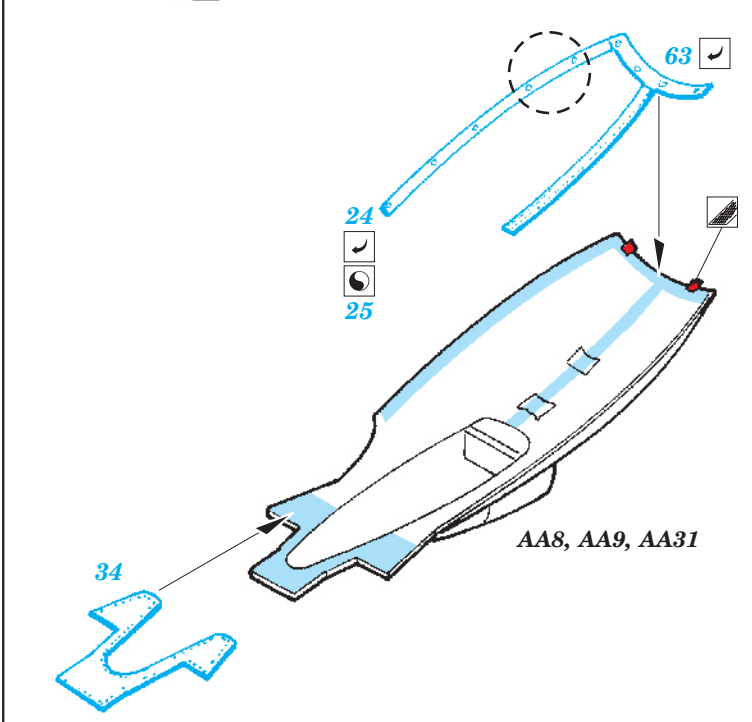
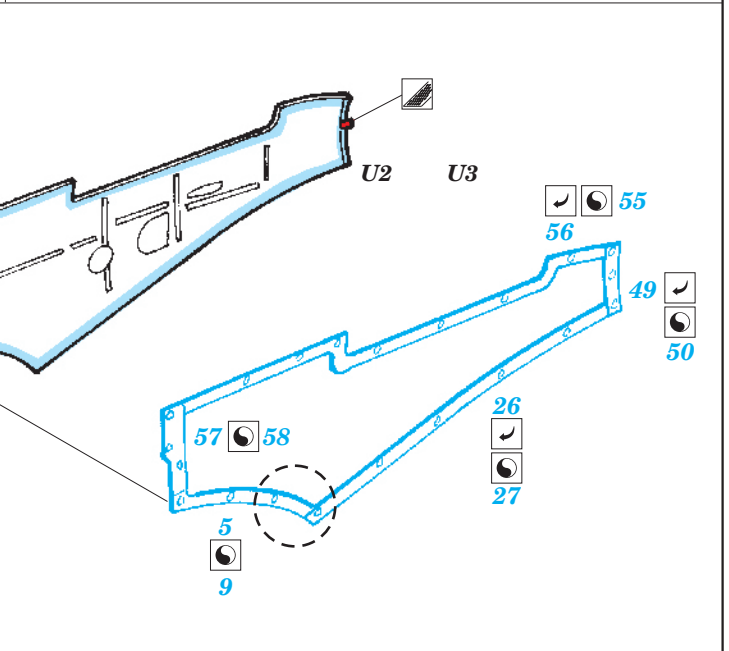
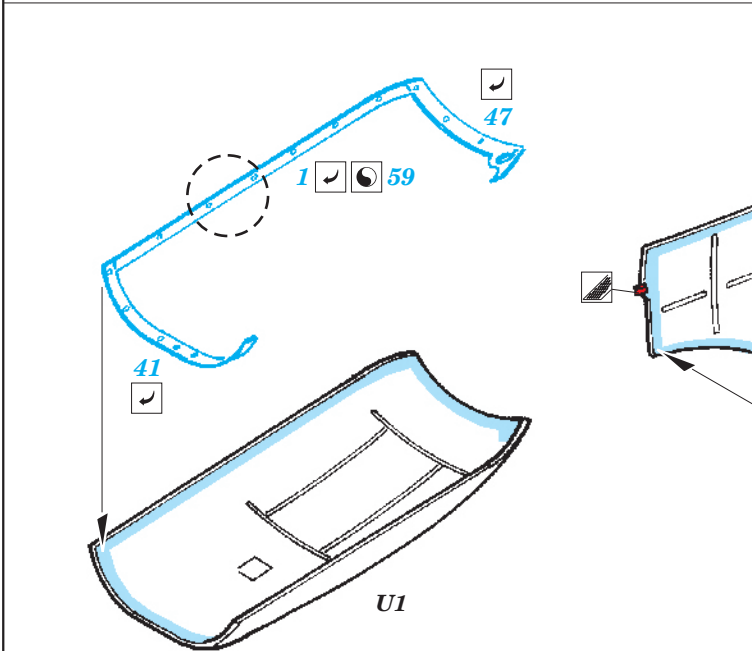
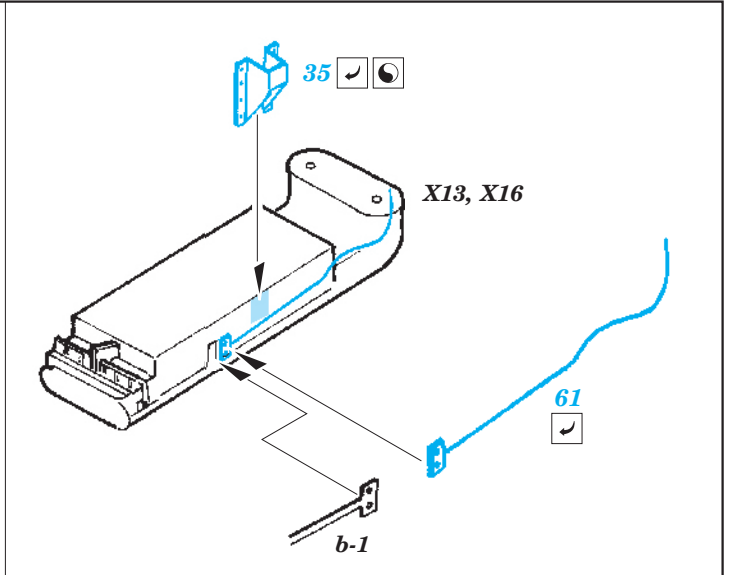
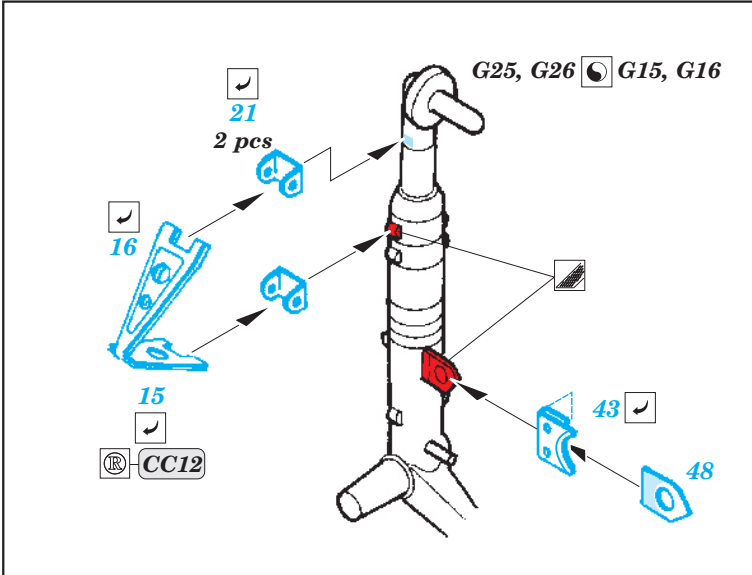
PHOTO-ETCHED PARTS
LEPTANÉ DÍLY

PARTS TO BE REMOVED
DÍLY K ODSTRANĚNÍ

FILL
TMELIT







For further detail sets look for eduard 32 666 Spitfire Mk.IX early interior S.A. or 32 670 Spitfire Mk.IX late interior S.A. and 32 246 Spitfire Mk.IX land. flaps (not included in this set)