



W.W.II British Airborne Weapon & Equipment Set

1/35 SCALE

二战英军空降兵武器及装备组



AB3567

CORRECT METHOD FOR APPLYING DECALS : HINWEISE ZUM ANBRINGEN DER DECAL

正确使用水贴纸的方法：

1. Clean model parts surface with wet cloth.
Entsprechende Stellen am Modell feucht reinigen.
2. Cut out the decal parts and dip them in cold water for 15 ~20 seconds.
Decal ausschneiden und für 15-20 Sek. ins Wasser legen.
3. Place it on correct position of the model kit.
Decal an der richtigen Stelle auflagen.
4. Slide off the decal from the base paper on to the model kit surface with a cotton stick.
Decal mit Wattestäbchen festhalten und Papier darunter wegziehen.
5. When decal get dry then complete.
Decal mit Papiertuch andrücken und trocknen.

1. 将需要贴上水贴之部位表面擦干净。
2. 将所需之贴纸剪下泡在清水里约15至20秒。
3. 将湿透之贴纸取出置放於正确之位置旁。
4. 用棉花棒轻推贴纸表面使其从底纸滑出至模型表面之正确位置。
5. 待其自然干透后即完成。

ICON INSTRUCTION: 图示说明：



Open Hole
Loch bohren
钻孔



Remove
Abtrennen
切除



2 Sets needed
Vorgang wiederholen
同样的制作二组



Bend
Biegen
曲折



Optional
Auswahl
可以选择采用



Apply Decal
Decal anbringen
贴水上贴纸



Instant Glue For Metal
Sekundenkleber verwenden
瞬间接着剂,金属用



Fill Hole
Verspachteln
把孔填平



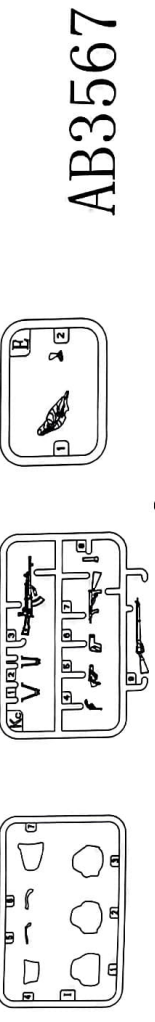
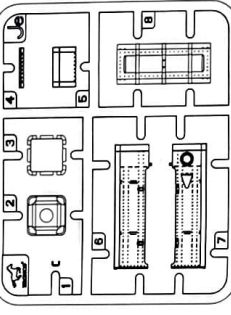
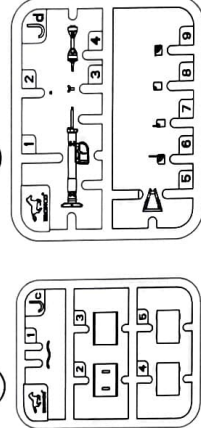
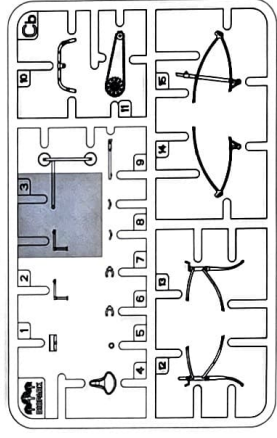
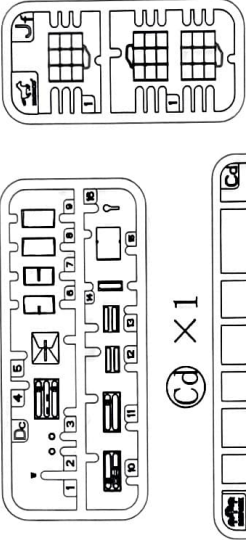
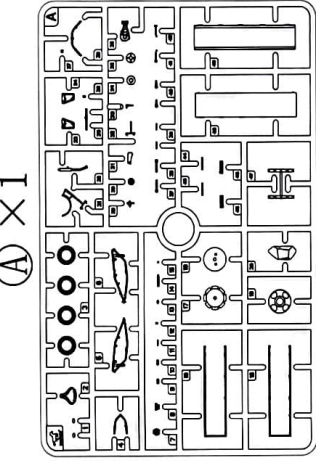
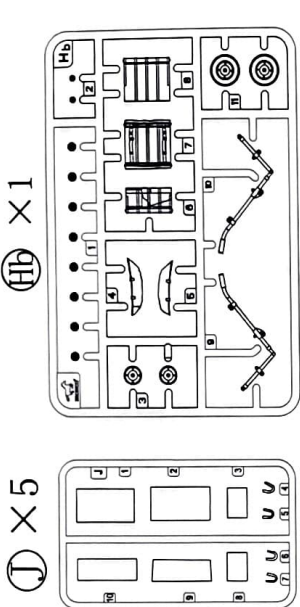
Do not cement
Nicht kleben
不用粘合

MR. Hobby Hobby Color Humbrol Tamiya

Color 涂料表	MR. Hobby	Hobby Color	Humbrol	Tamiya
Red 红色	H-3	C-3	19	X-7
Black 黑色	H-2	C-2	21	X-1
Earth 土色	/	C-133	/	XF-52
Aluminium 铝色	/	/	/	XF-16
Steel 钢铁色	H-18	C-28	53	X-10
Tyre black 轮胎黑	H-77	C-137	85	/
Wood brown 木棕色	H-97	C-43	/	XF-62
Olive drab 橄榄褐	H-78	C-38	66	XF-58
Olive green 橄榄绿	/	/	/	XF-49
Khaki 卡其色	H-81	C-55	26	XF-64
Red brown 红棕色	H-47	C-41	62	XF-66
Light Grey 浅灰色	H-324	C-324	147	XF-64
Leather brown 皮革棕色	/	C-41	62	



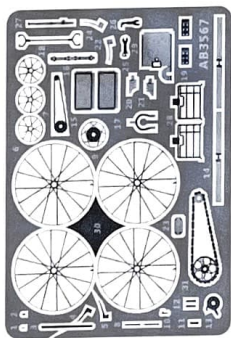
No use parts
不要附件



DECAL x 1



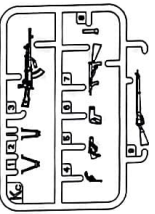
DECAL x 1



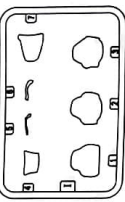
E x 1



Kc x 3



I x 3



Read Before Assembling:
 * Carefully Study instruction before assembling.
 * Keep plastic model glue and tools away from children.
 * Do not use cement or paint near open flame or sparks.
 * Do not work in closed room.

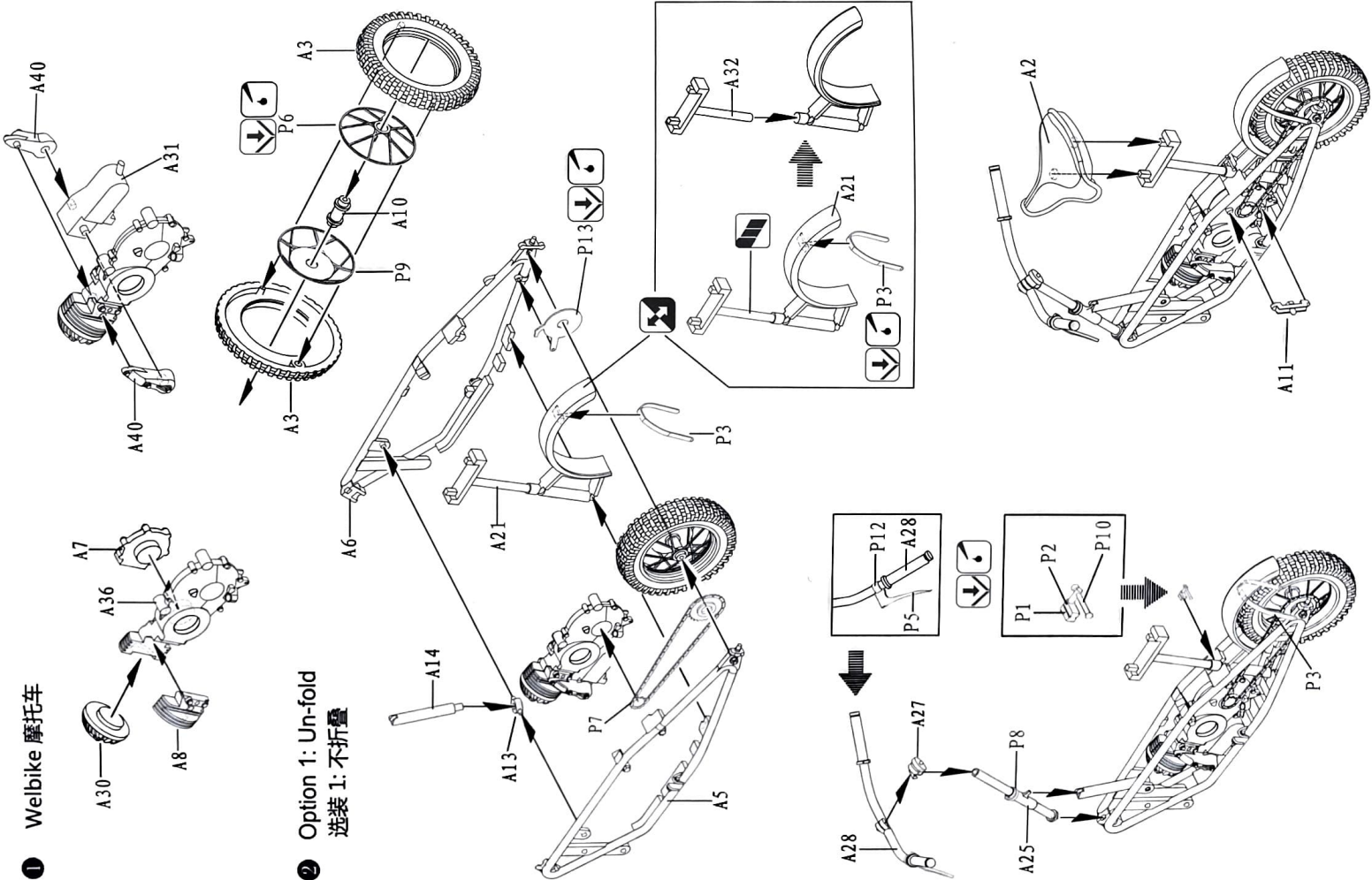
Vor Zusammenbau lesen:
 Anleitung studieren und verständlich machen.
 Kleber, Farben, Werkzeuge und Plastikfritten von Kindern fernhalten.
 Kleber/Farbe nicht in Nähe von offenen Flammen.
 Nur in ausreichend belüfteten Räumen arbeiten.

组装必读:
 组装前请仔细阅读制作指引。
 胶水、油漆及工具勿让小孩接触。
 胶水及油漆勿接触火种。
 勿在密封地方制作模型。

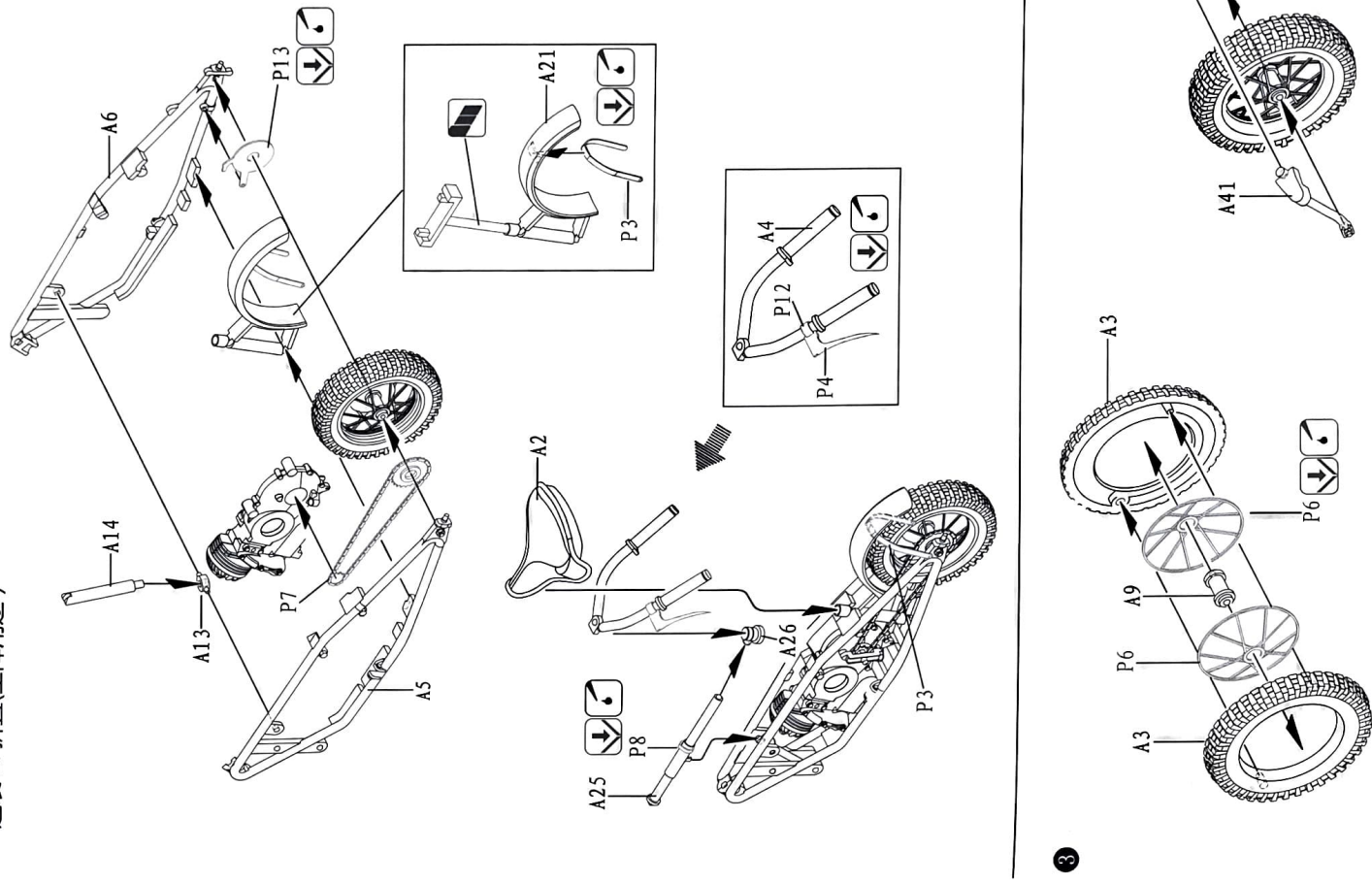
Caution: This kit contains a lot of small accurate parts, please carefully to read before to assemble.
 此套件包含不少精细零件，请在制作前仔细阅读说明书了解清楚。

AB3567

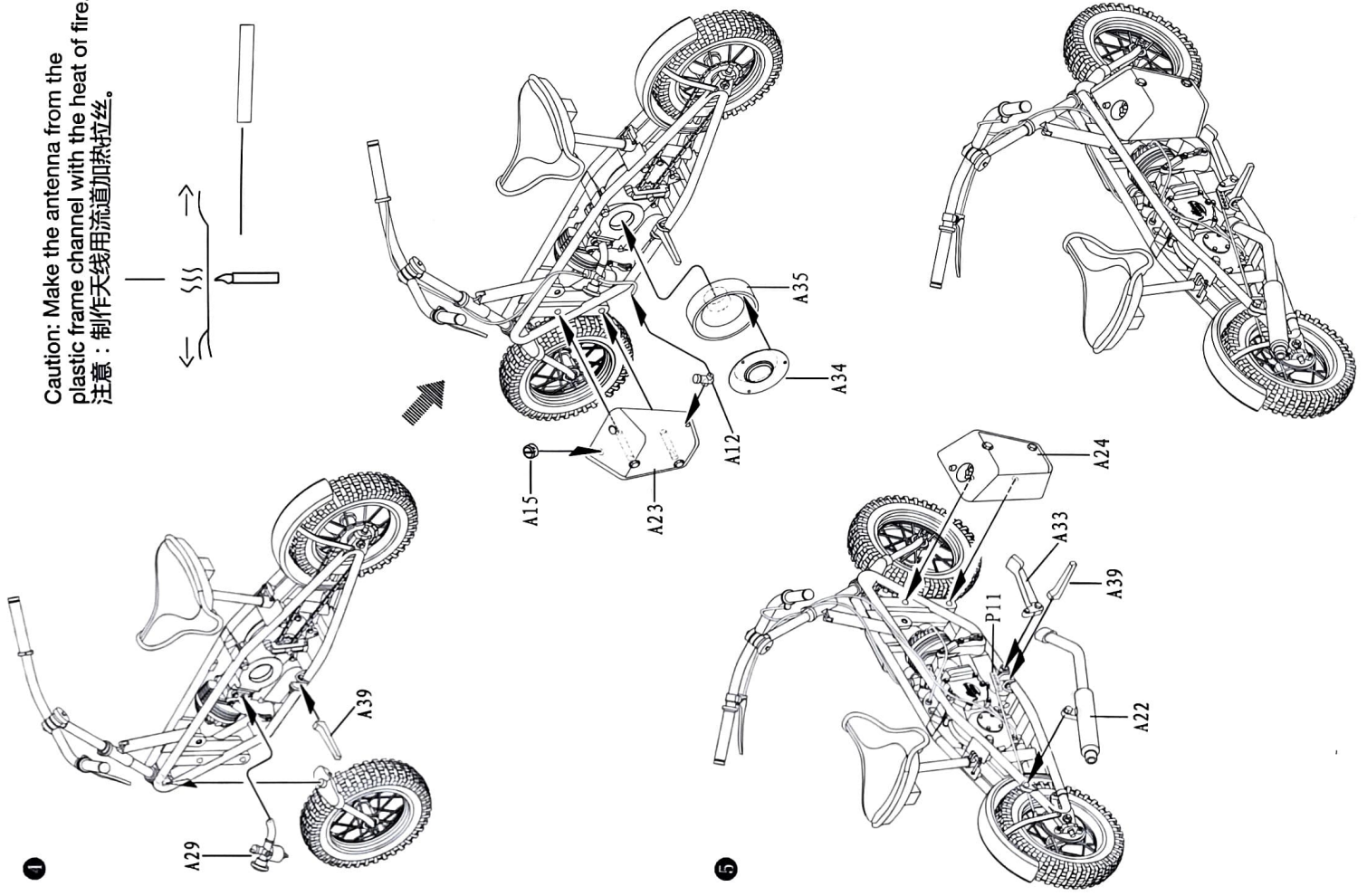
1 Welbike 摩托车



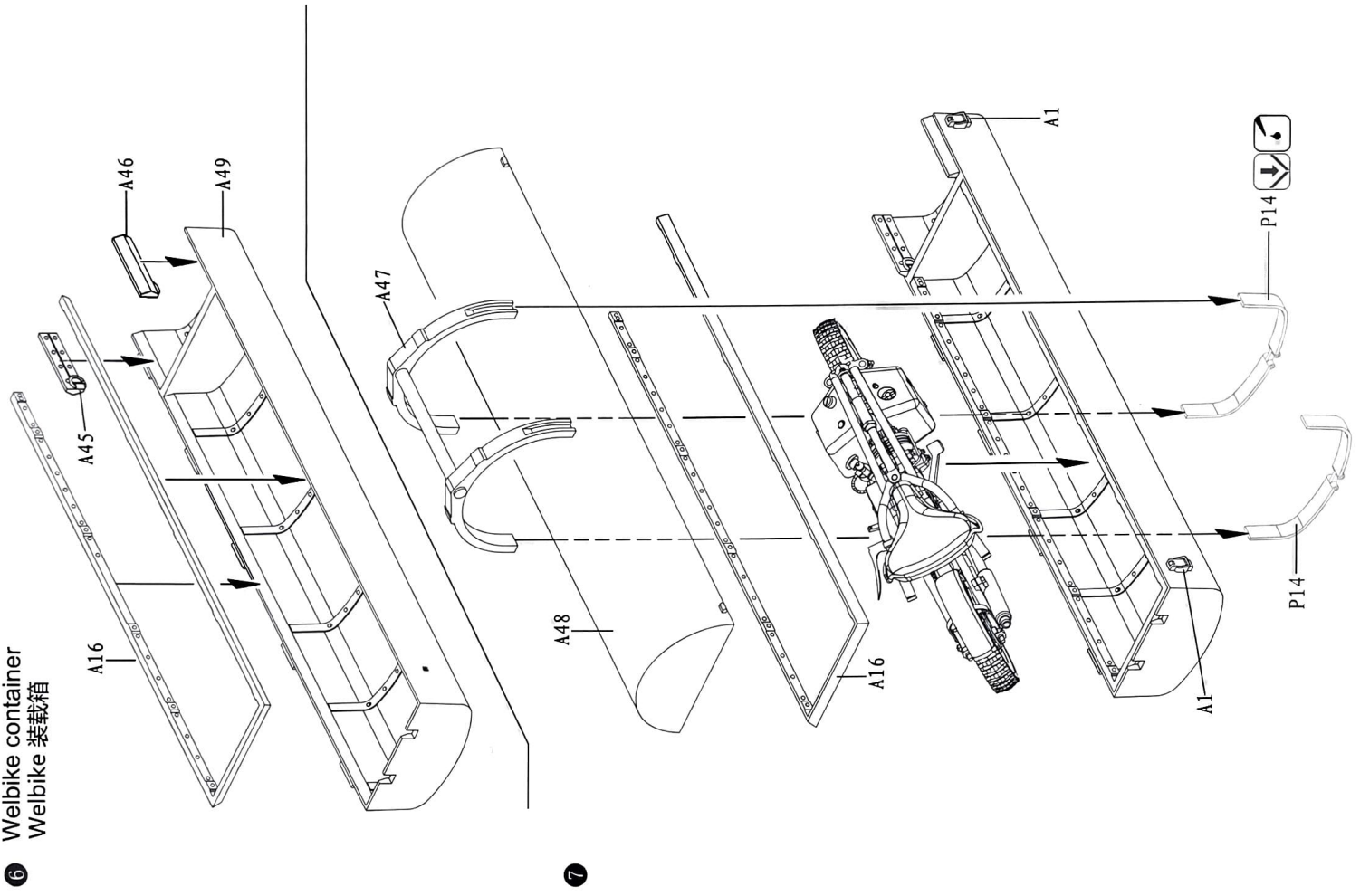
2 Option 2: Folded for Airborne purpose (选装 2: 折叠(空降用途))



Caution: Make the antenna from the plastic frame channel with the heat of fire.
 注意：制作天线用流道加热拉丝。



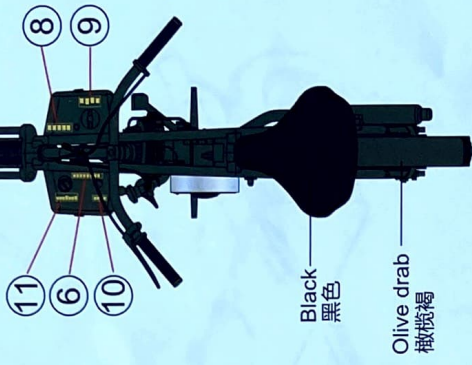
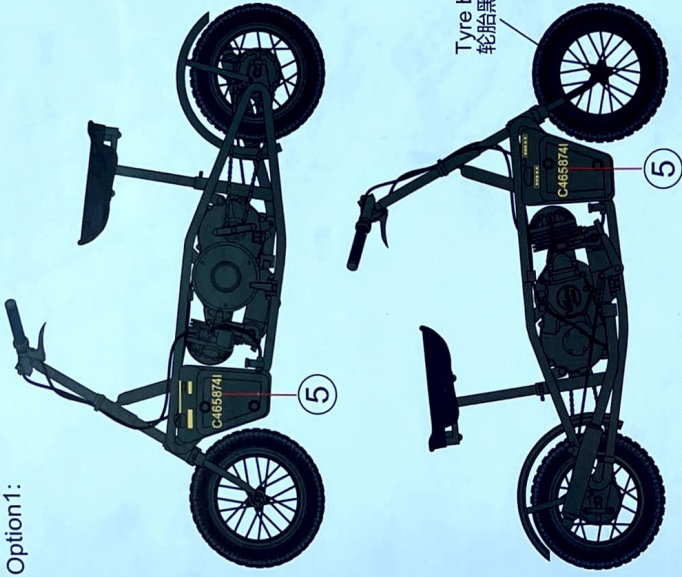
6 Welbike container
 Welbike 装载箱



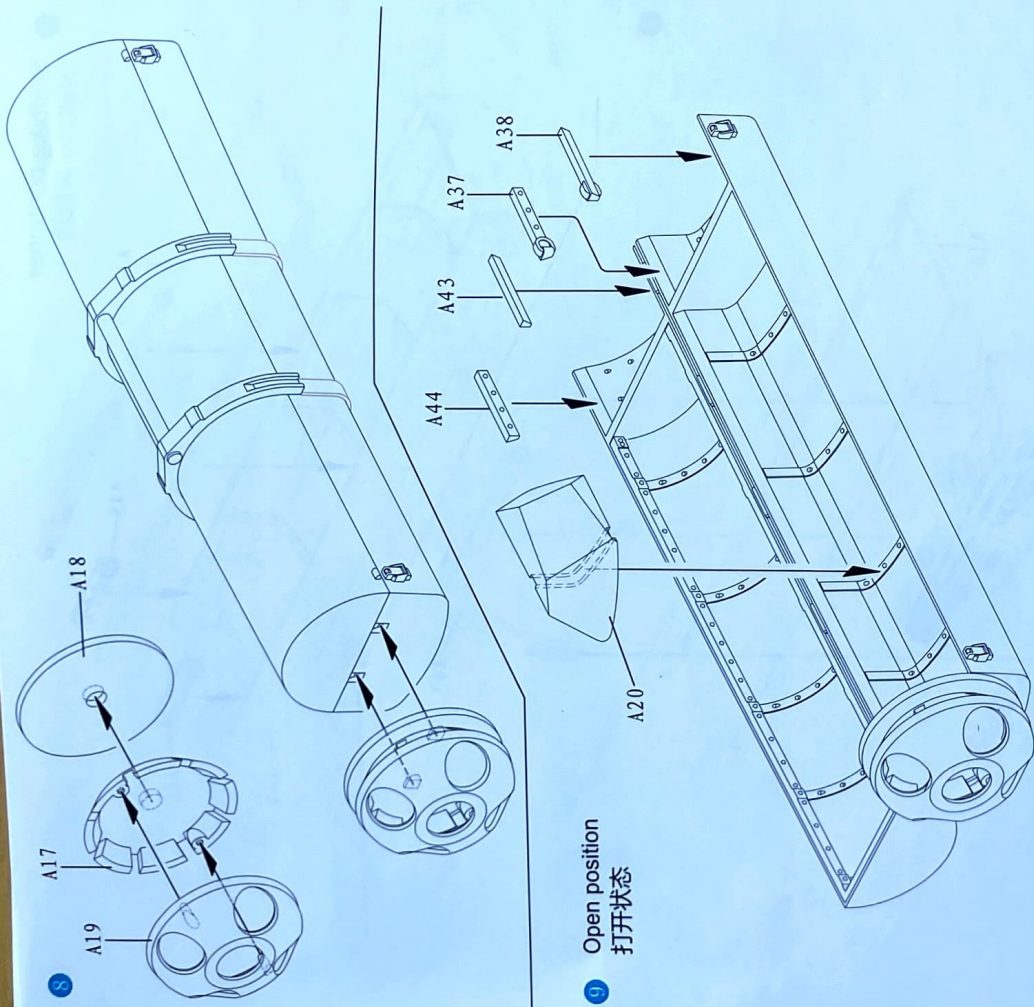
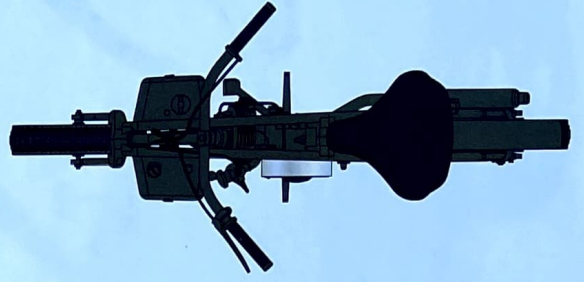
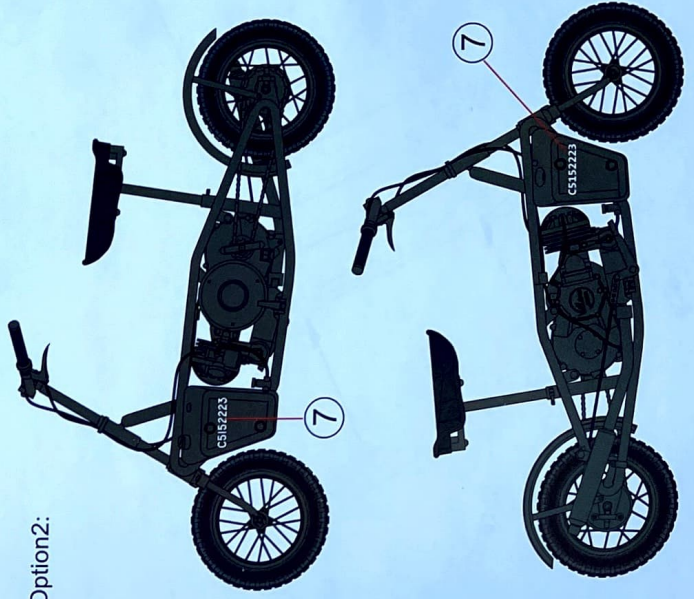
DECAL & COLOUR GUIDE 水贴及涂色指示:

Welbike

Option1:

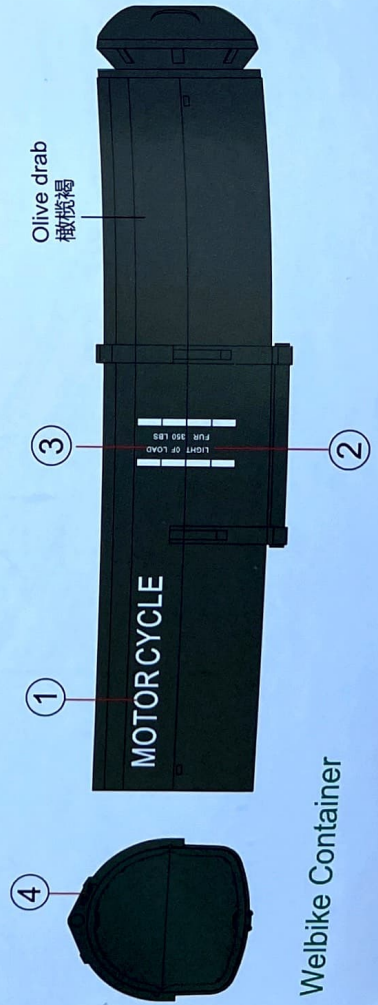


Option2:



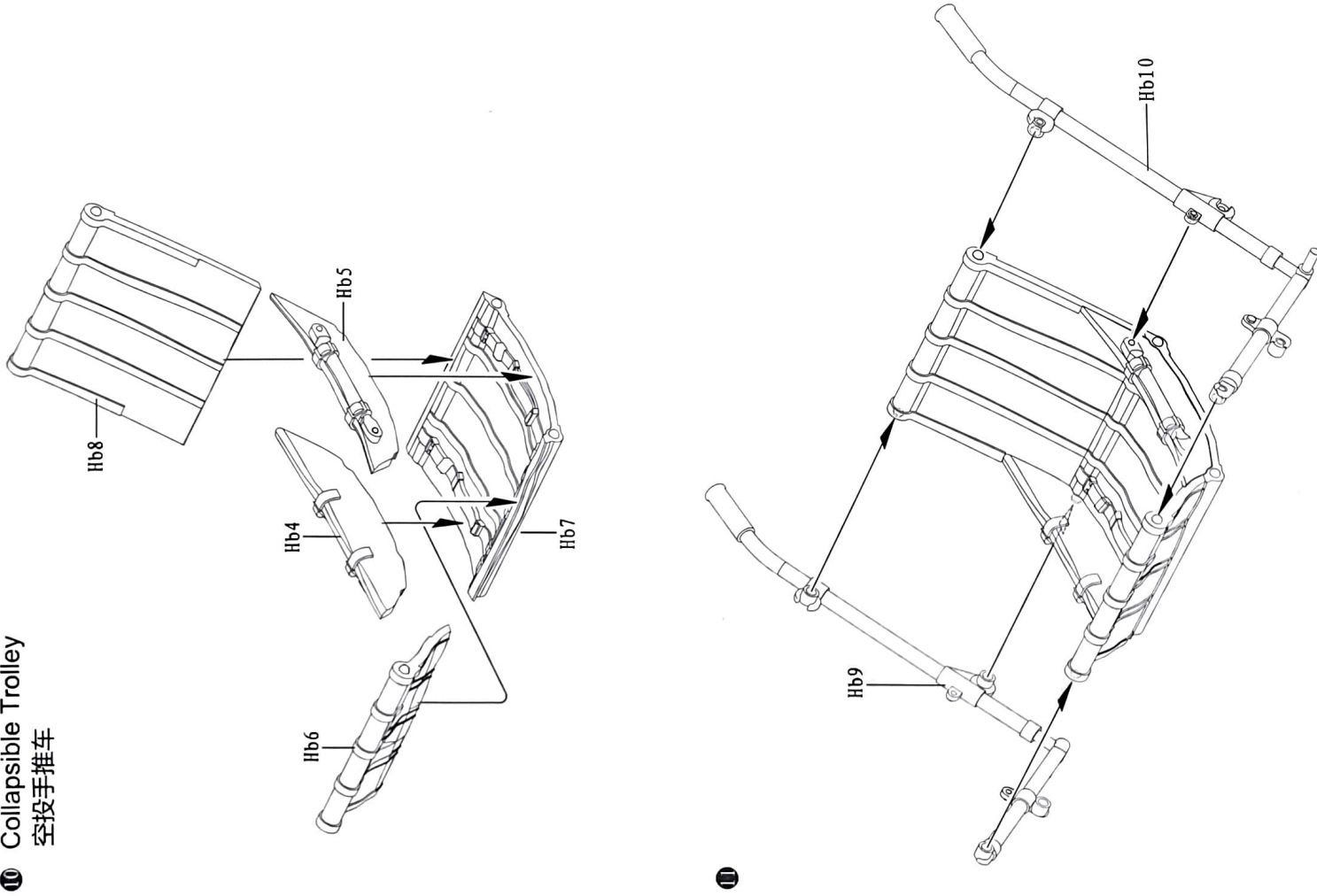
Open position 打开状态

DECAL & COLOUR GUIDE 水贴及涂色指示:

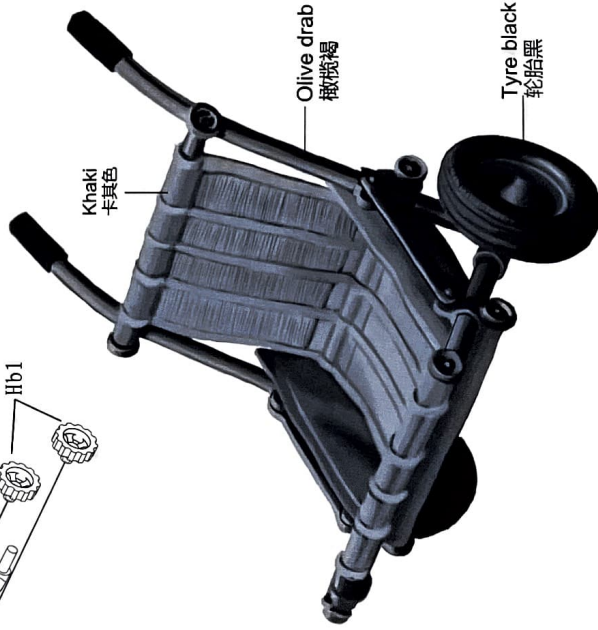
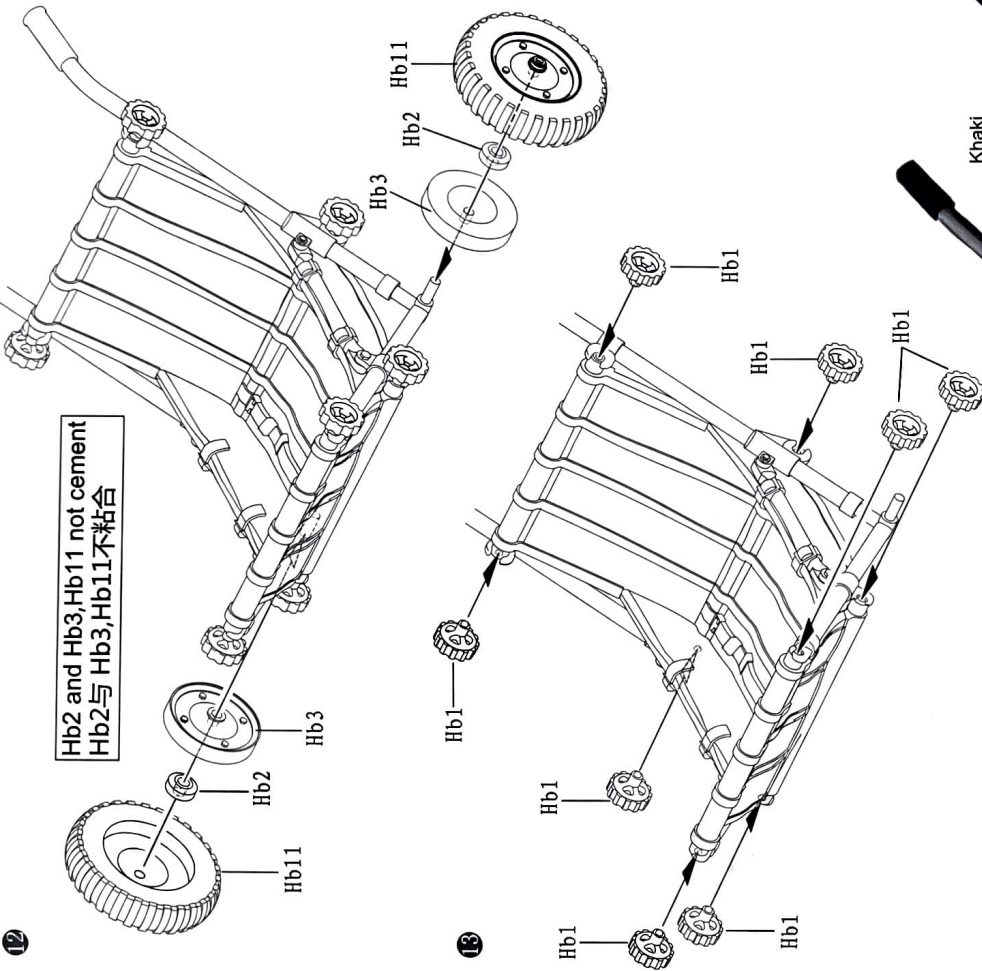


Welbike Container

10 Collapsible Trolley
空投手推车

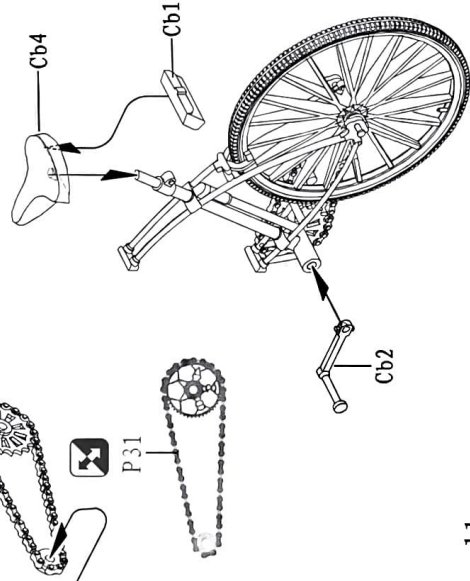
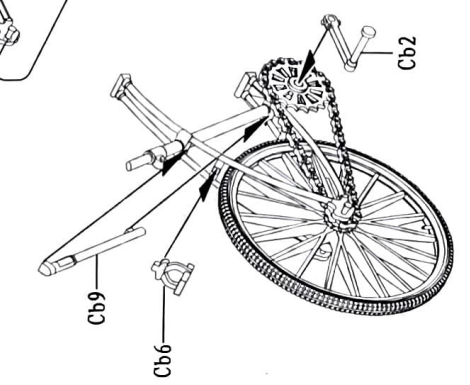
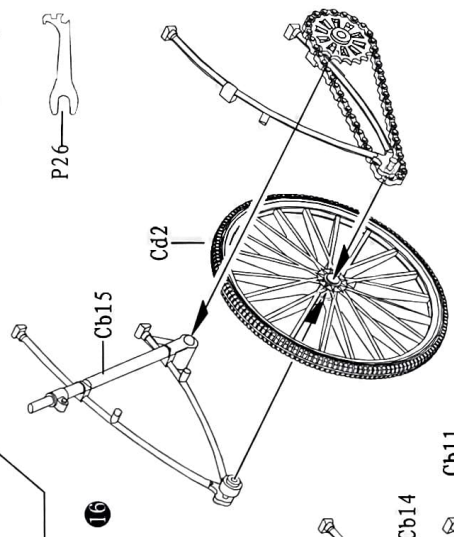
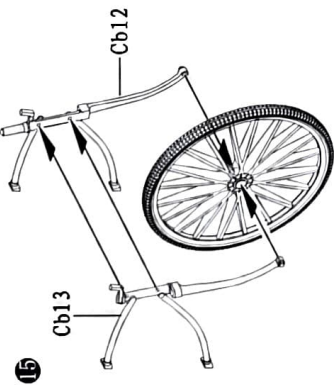
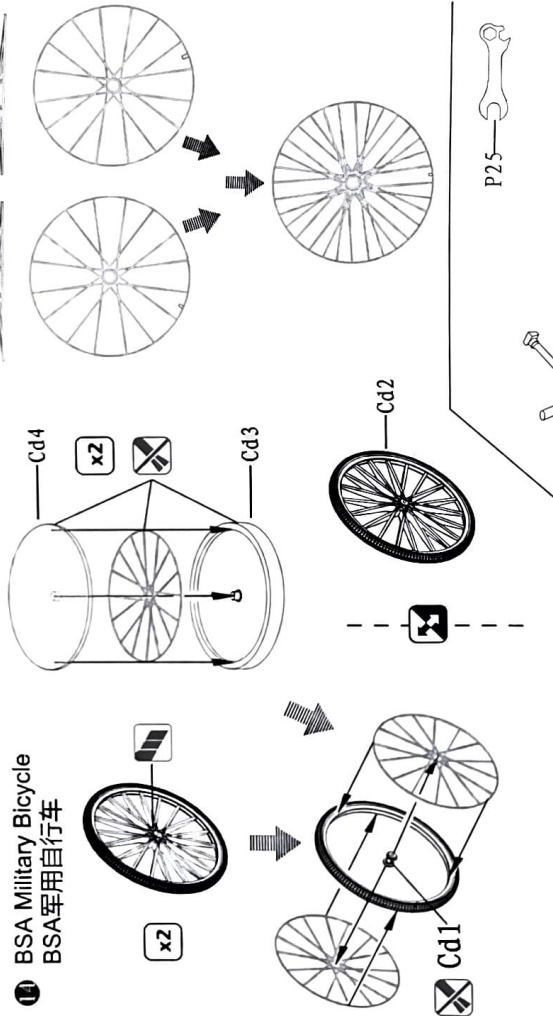


Hb2 and Hb3, Hb11 not cement
Hb2与Hb3, Hb11不粘合

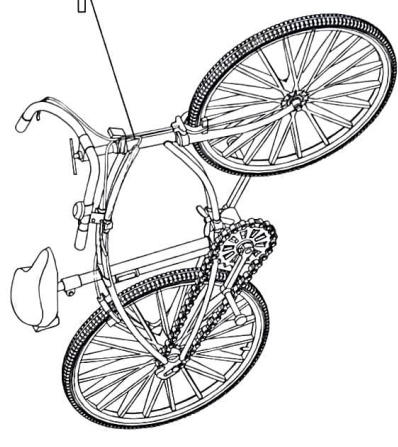


DECAL & COLOUR GUIDE
水贴及涂色指示:

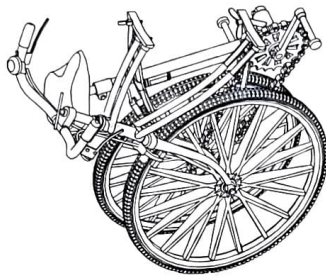
11 BSA Military Bicycle
BSA 军用自行车



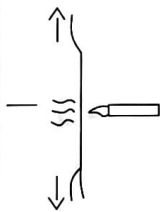
Option 1: Un-fold
选装 1: 不折叠



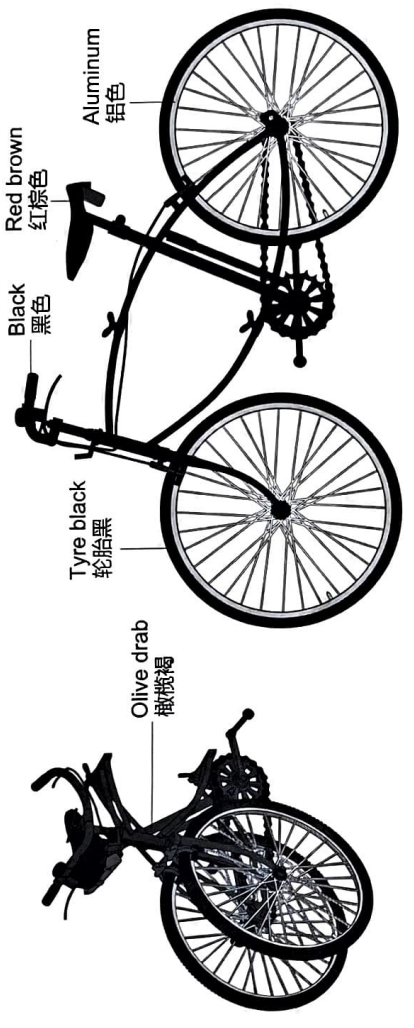
Option 2: Folded
选装 2: 折叠



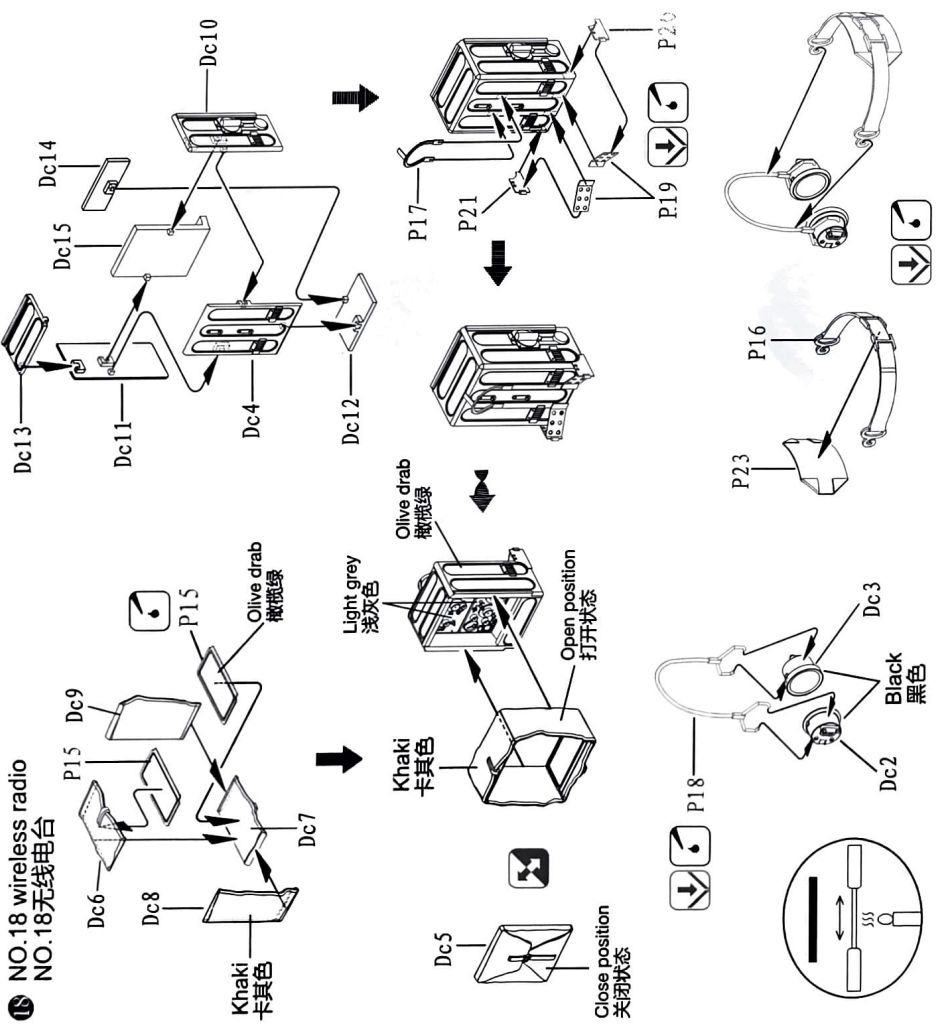
Caution: Make the antenna from the plastic frame channel with the heat of fire.
注意：制作天线用流道加热拉丝。



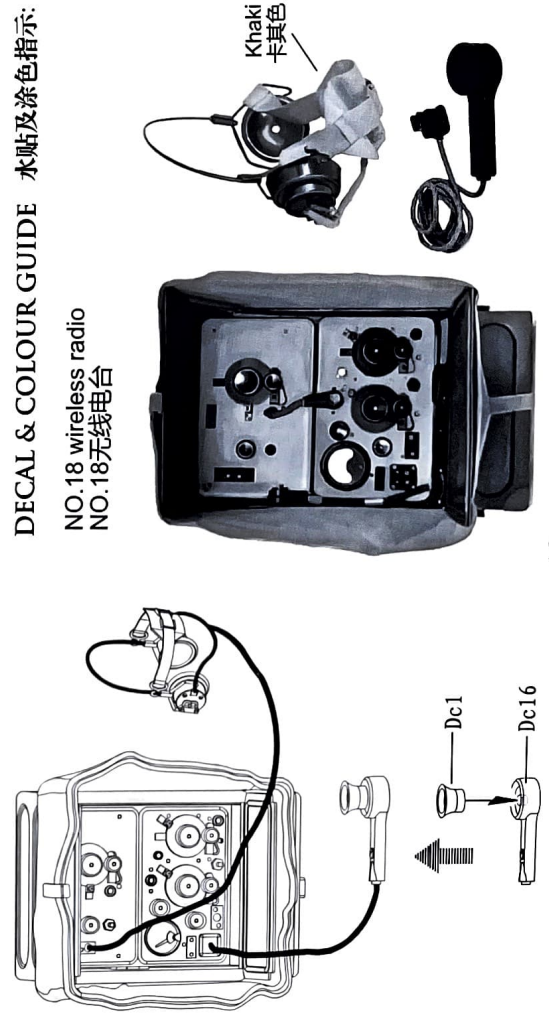
DECAL & COLOUR GUIDE 水贴及涂色指示:



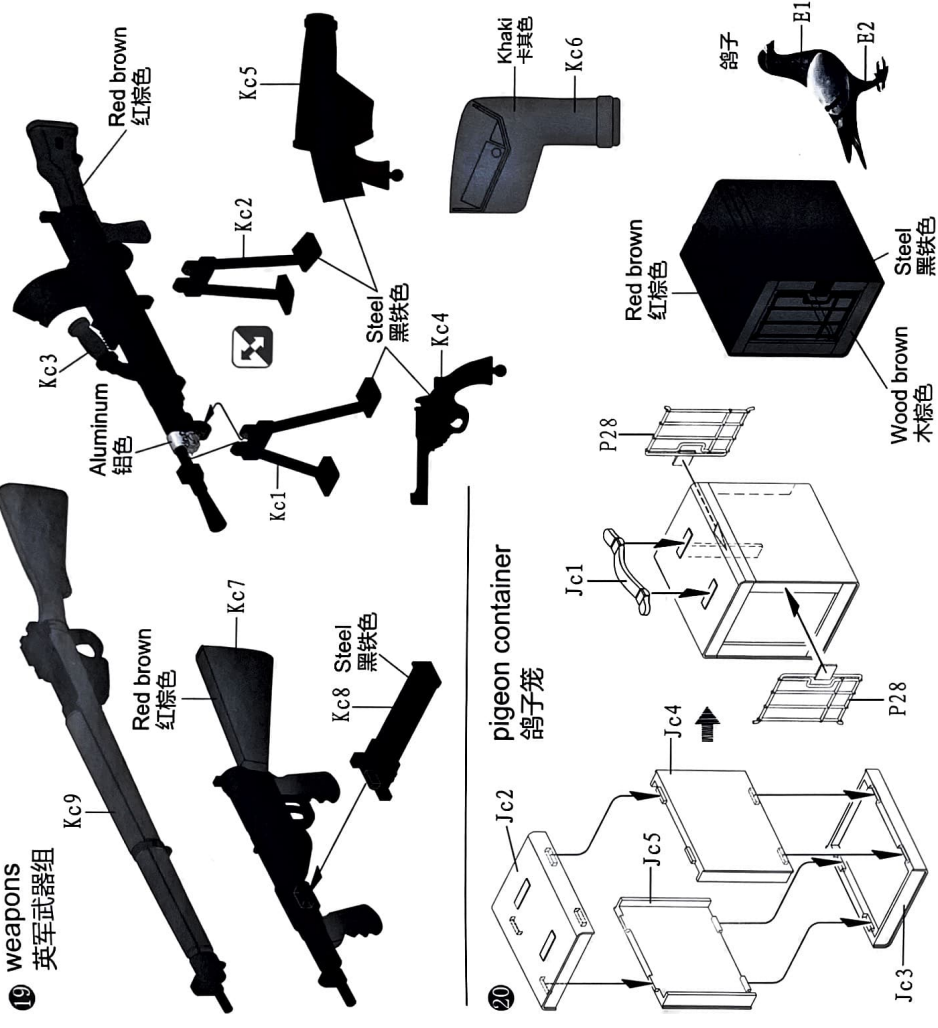
18 NO.18 wireless radio
NO.18无线电台



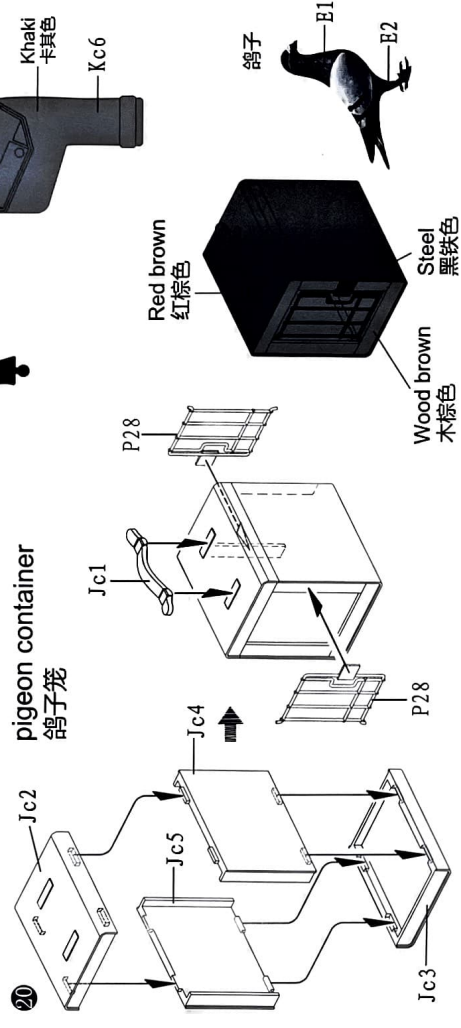
DECAL & COLOUR GUIDE
NO.18 wireless radio
NO.18无线电台



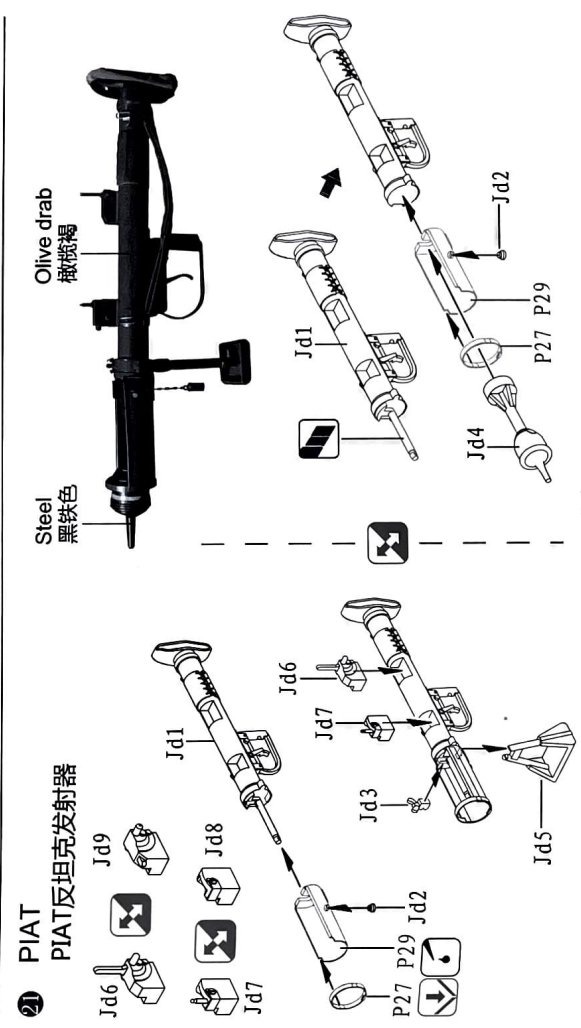
19 weapons
英军武器组



20 pigeon container
鸽子笼



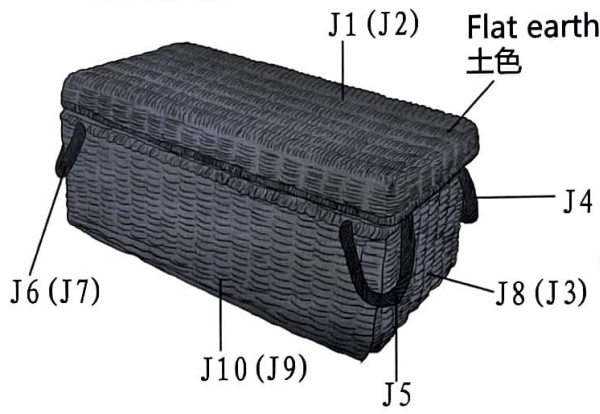
21 PIAT
PIAT反坦克发射器



22 PLAT Ammo container
PLAT弹药箱



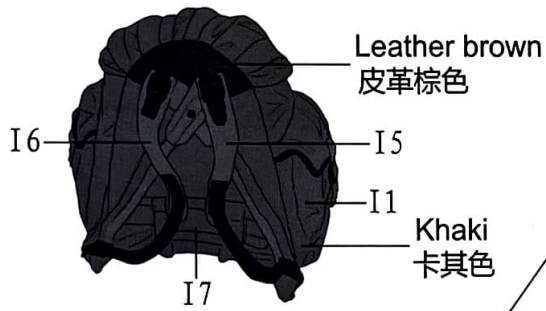
Wicker Pannier
空降藤箱



Airborn Helmet
英军头盔



Airborn rucksack
英军伞兵背包



23 Type E Airborn container
E型空投装载箱 (方形)

