

1/35
SCALE



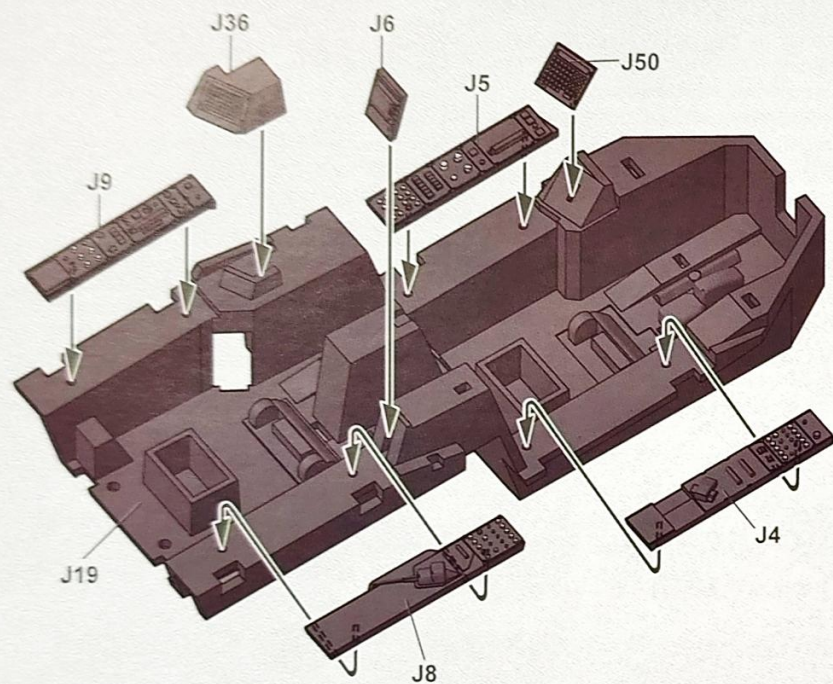
MENG
WWW.MENG-MODEL.COM



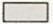



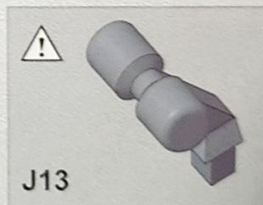
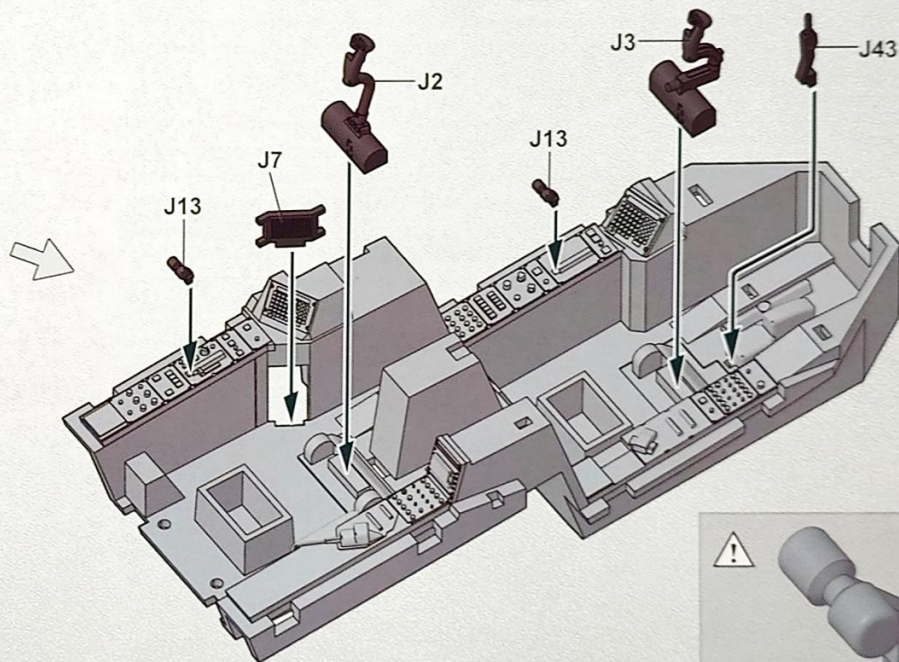
Reinis

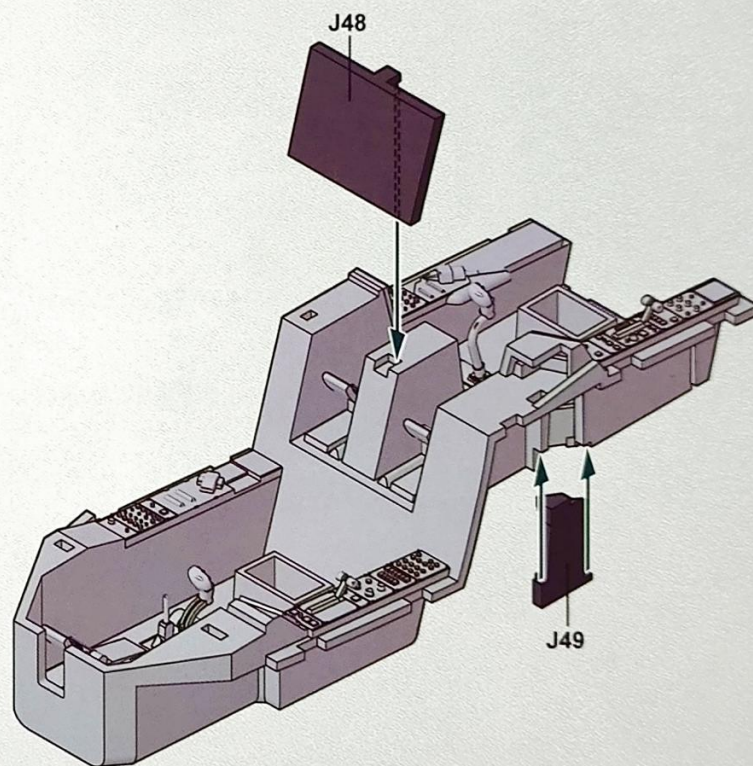
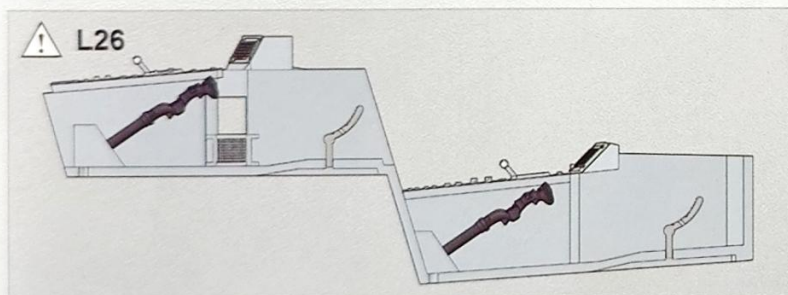
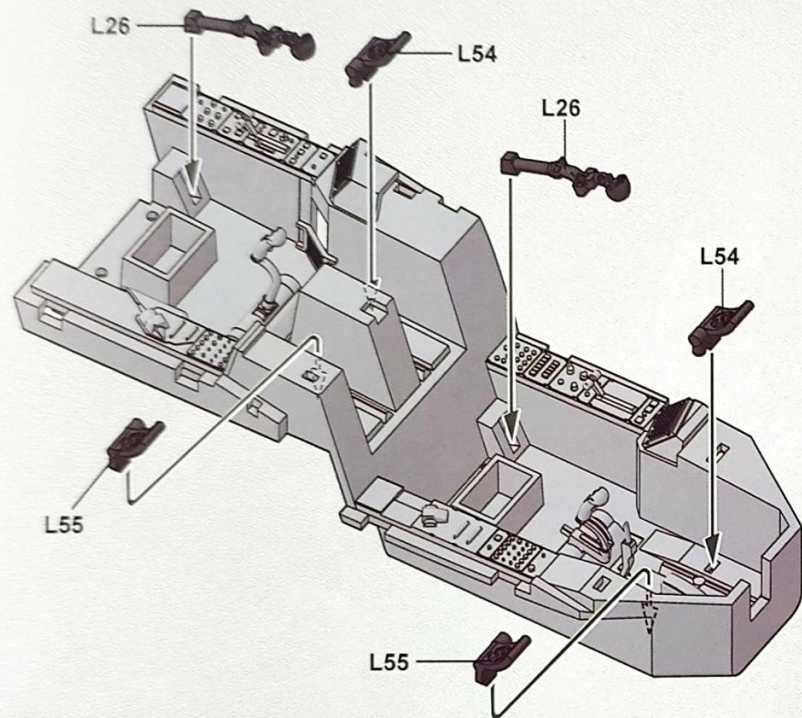
AH-64D SARAF AH-64D “萨拉夫” 重型武装直升机 (以色列空军)
HEAVY ATTACK HELICOPTER (ISRAELI AIR FORCE)

1/35 QUETZALCOATLUS SERIES QS-005



-   MC-001/N12
-   MC-208/N51





x2

L27

(74)

MC-206/N81



L11

L27

L49



MC-206/N81

L31



MC-206/N81

L48



MC-001/N12

xn

此图标所指示的部件须制作n组。
Make n sets.
n個作ります。
Собрать n наборов.

J18



MC-001/N12

J44

J40

2

1

1 2 3

1 依照数字顺序组合
Attaching in numerical order.
2 順番に取り付けてください。
3 Установка в порядке нумерации.

J40

(32)

(33)

(30)

(31)

(35)

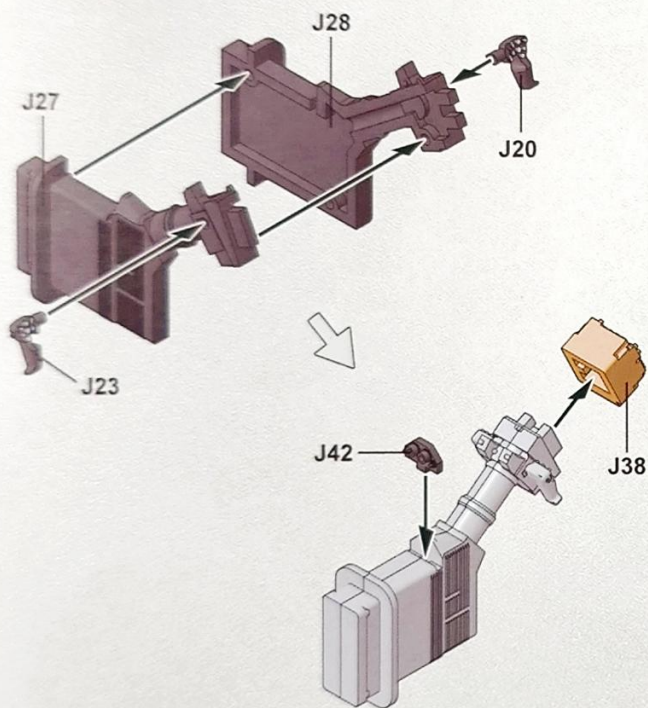
(34)

MC-001/N12

MC-208/N51

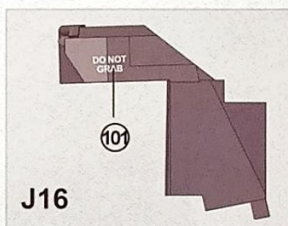
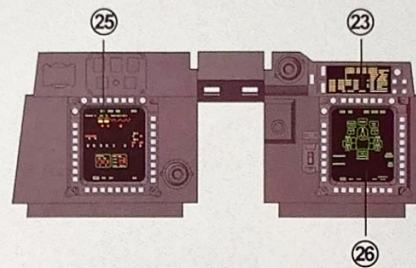
MC-001/N12
MC-208/N51

J38 MC-001/N12
MC-208/N51

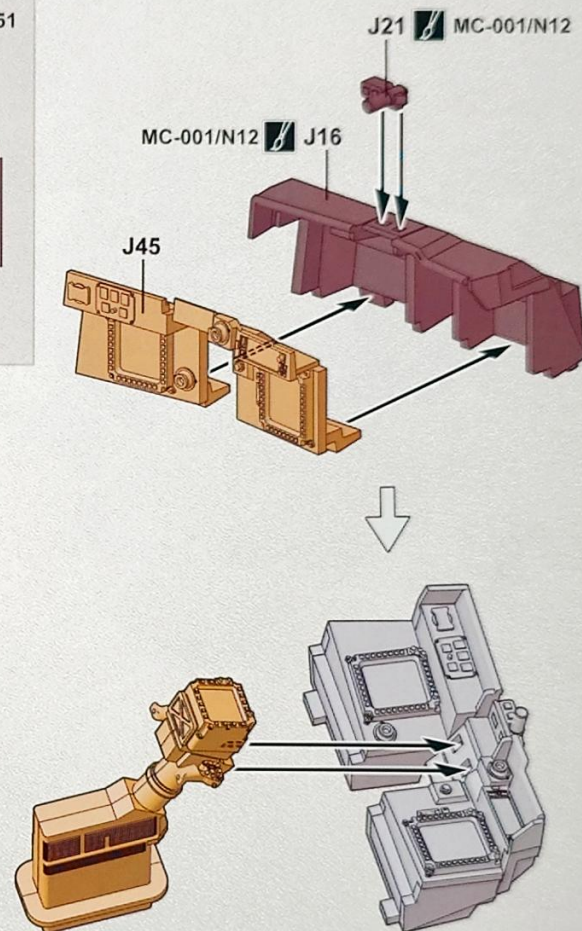


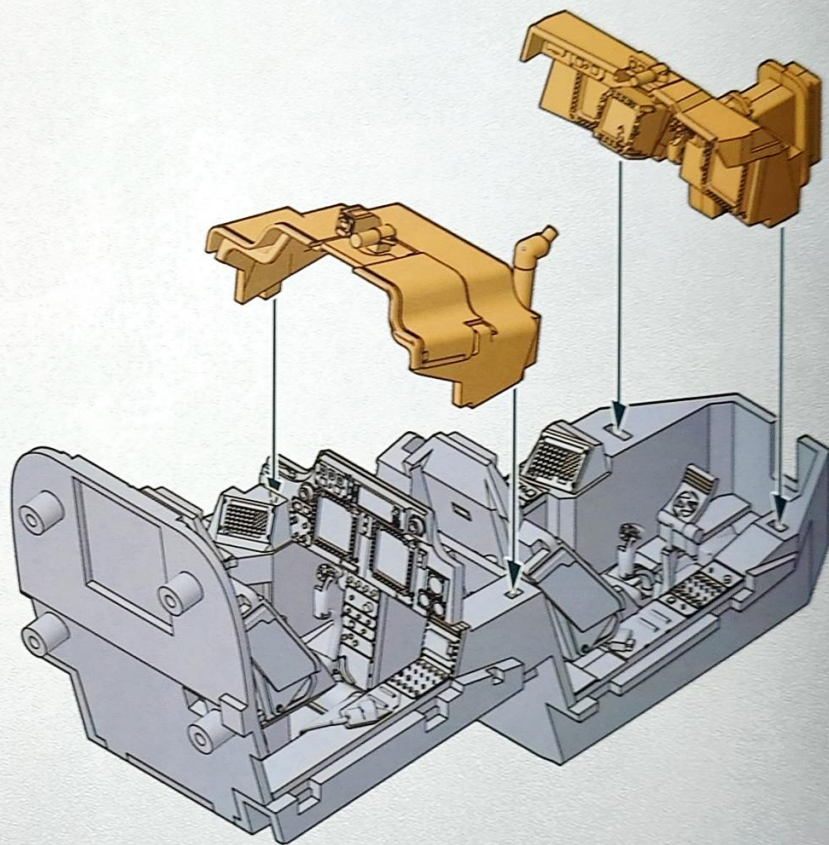
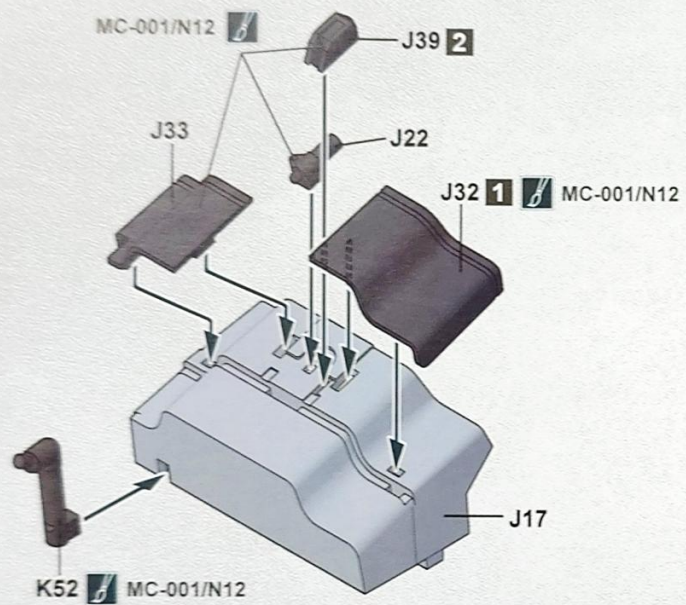
J45

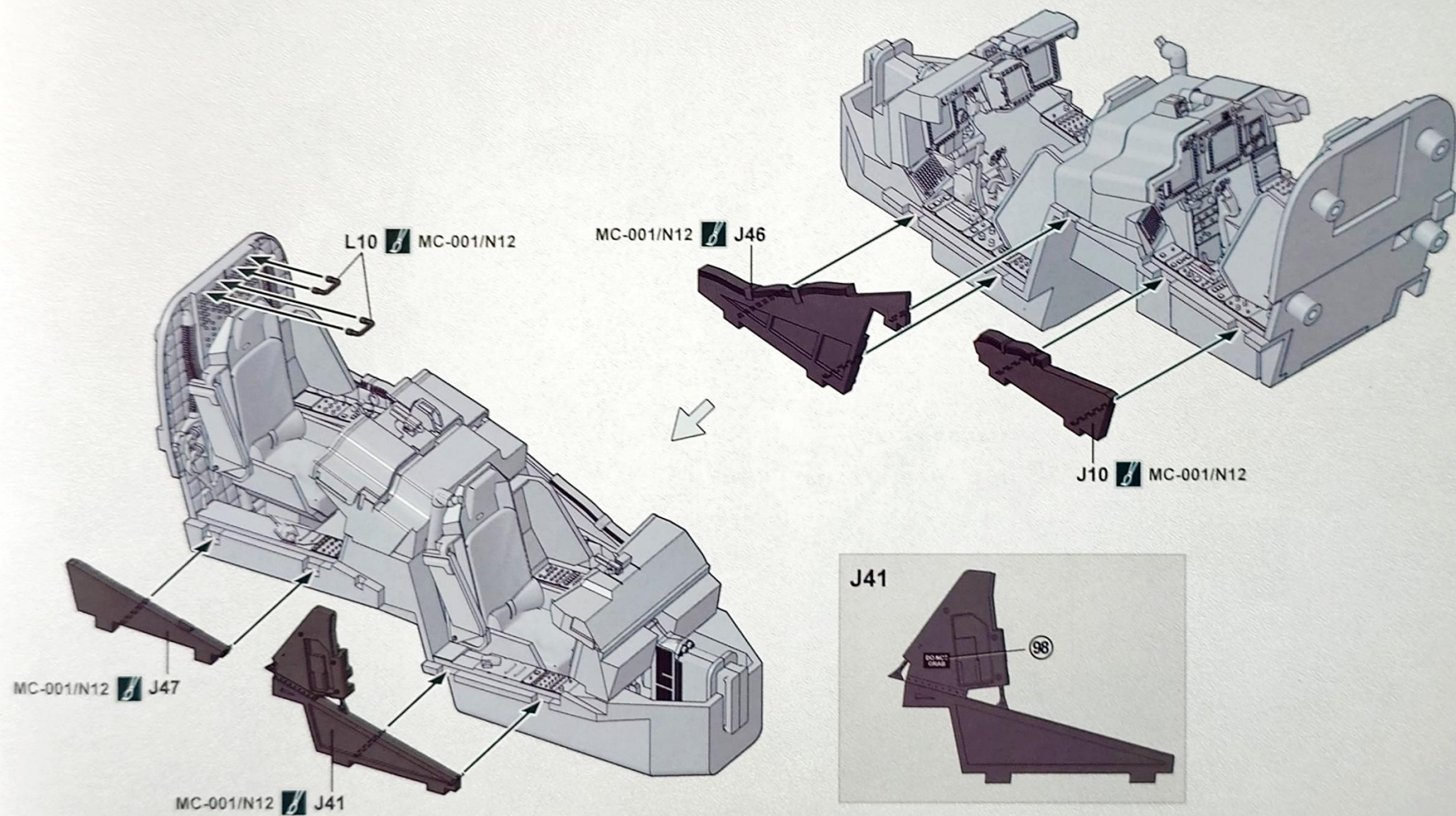
MC-001/N12
MC-208/N51



J16

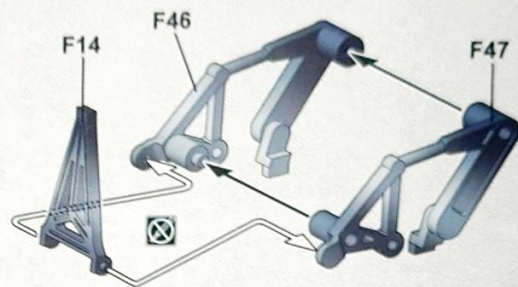
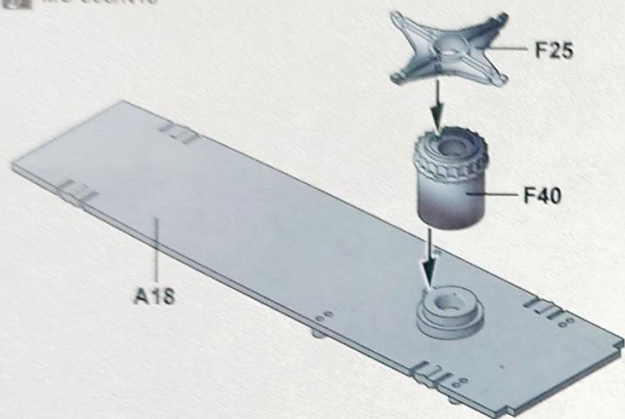






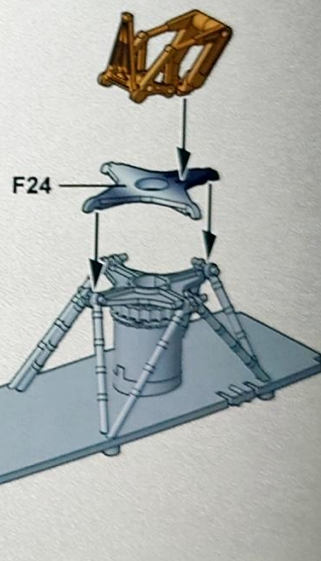
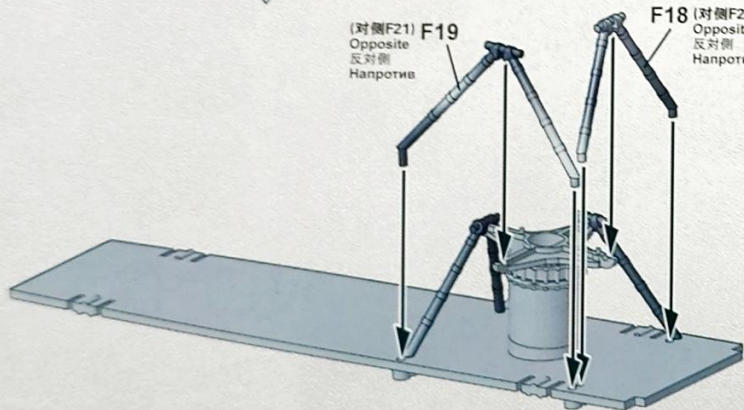
MC-508/N18

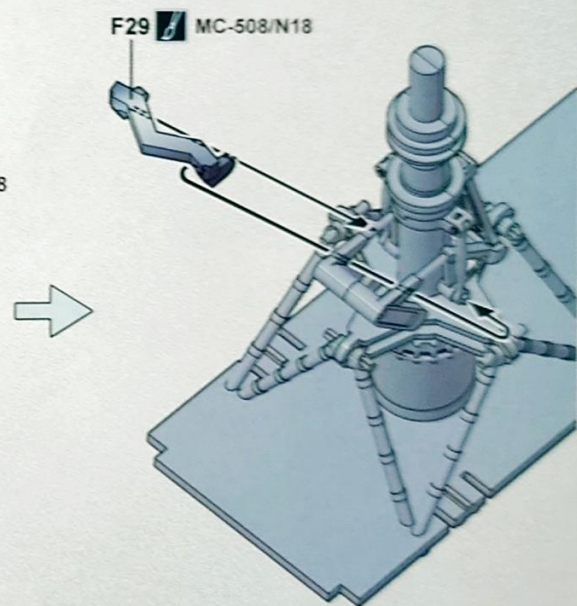
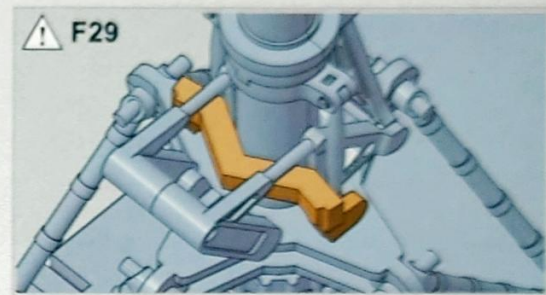
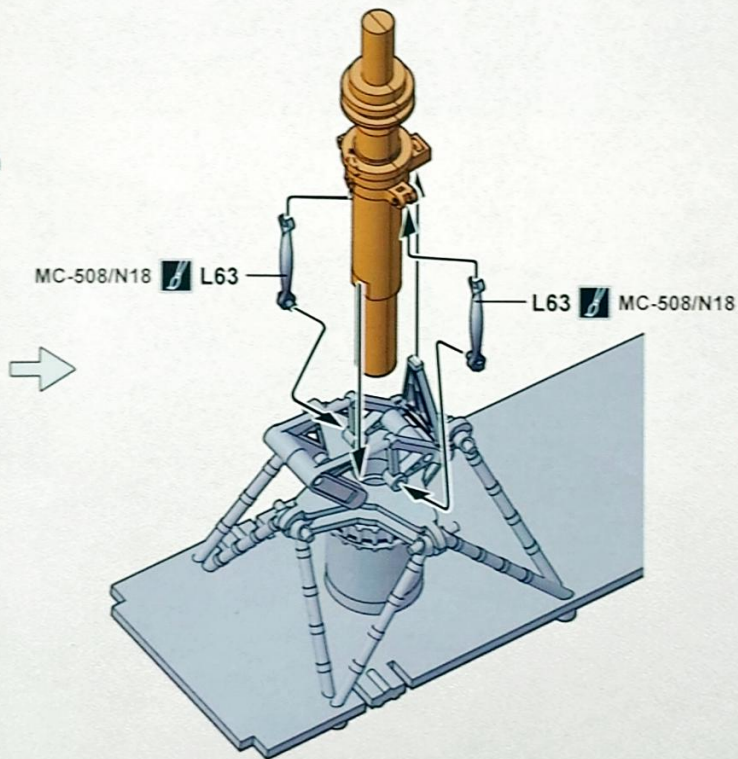
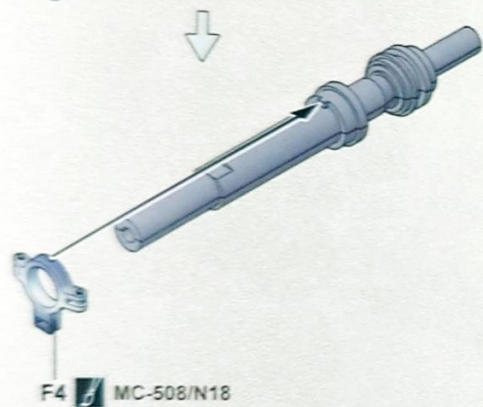
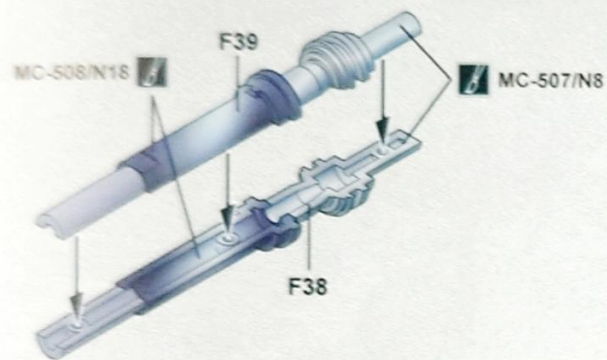
此图所示的零件不要胶水。
No cement.
指示の部品は接着しません。
Без клея.

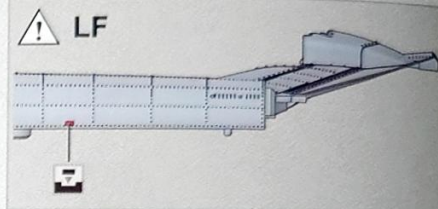
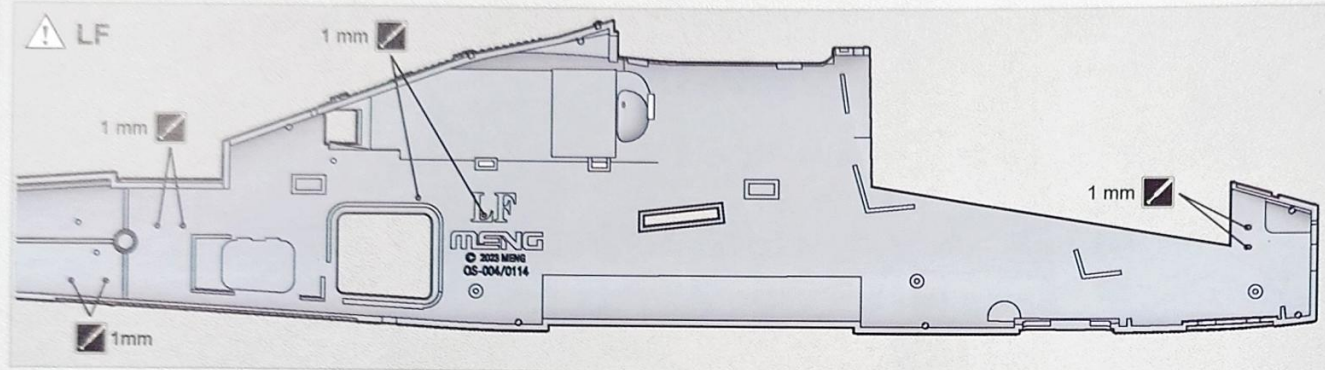



(对侧F21) F19
Opposite
反対側
Напротив


F18 (对侧F22)
Opposite
反対側
Напротив

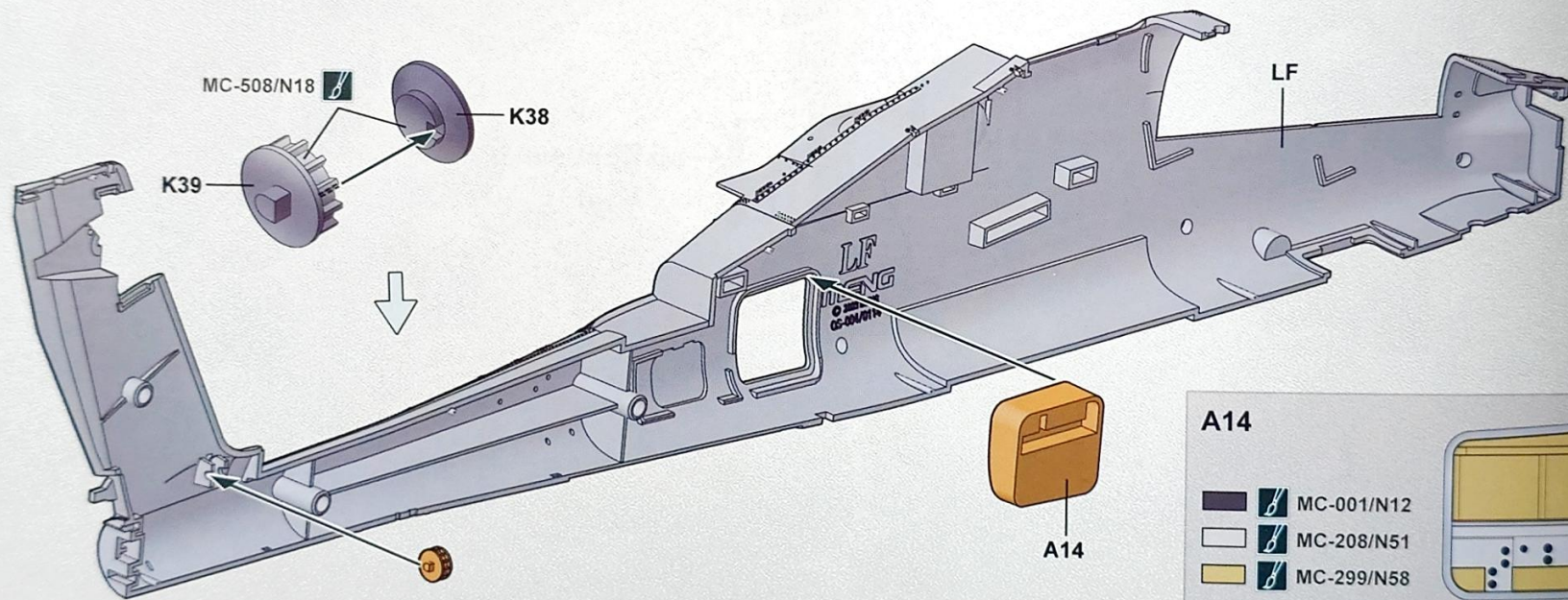






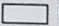





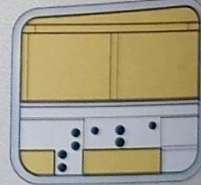
 此图标所指示处需钻孔。
Make hole.
指示の部分で穴を開けます。
Сделать отверстие.

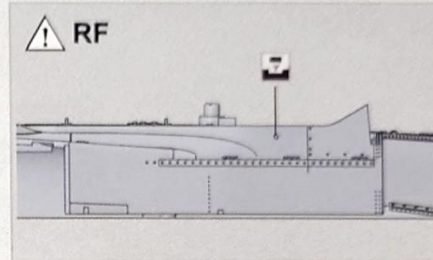
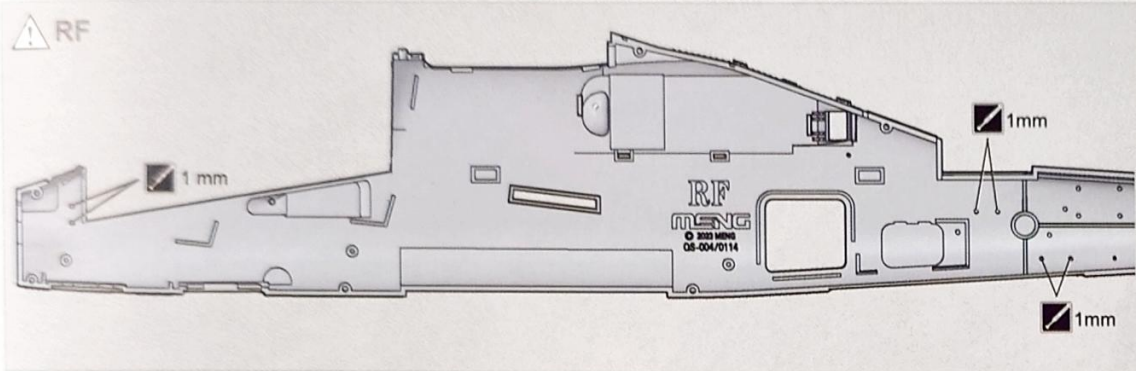
 此图标所指示处须填充。
Must fill.
指示的部分を埋め込みます。
Надо заполнить.



A14

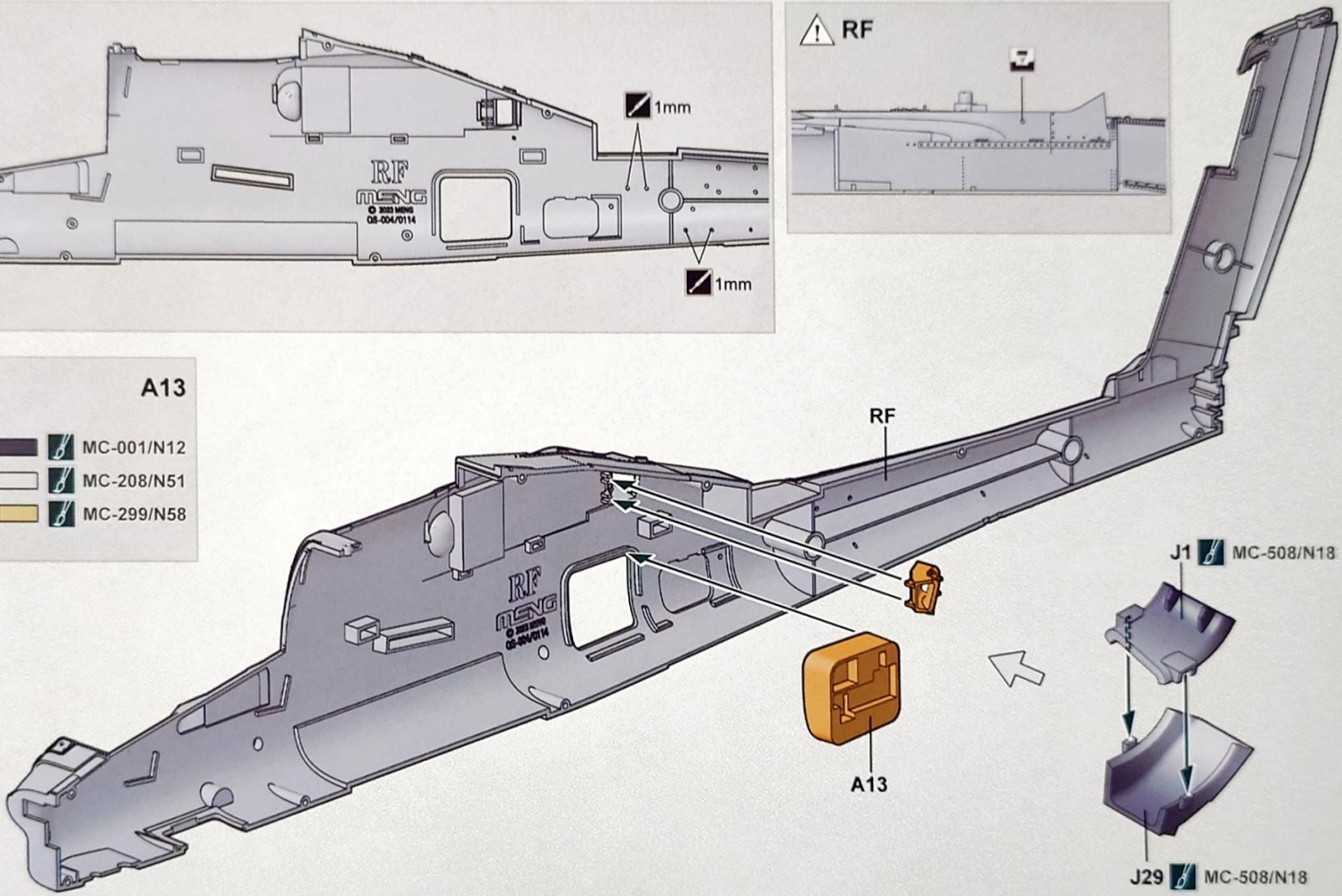
-   MC-001/N12
-   MC-208/N51
-   MC-299/N58

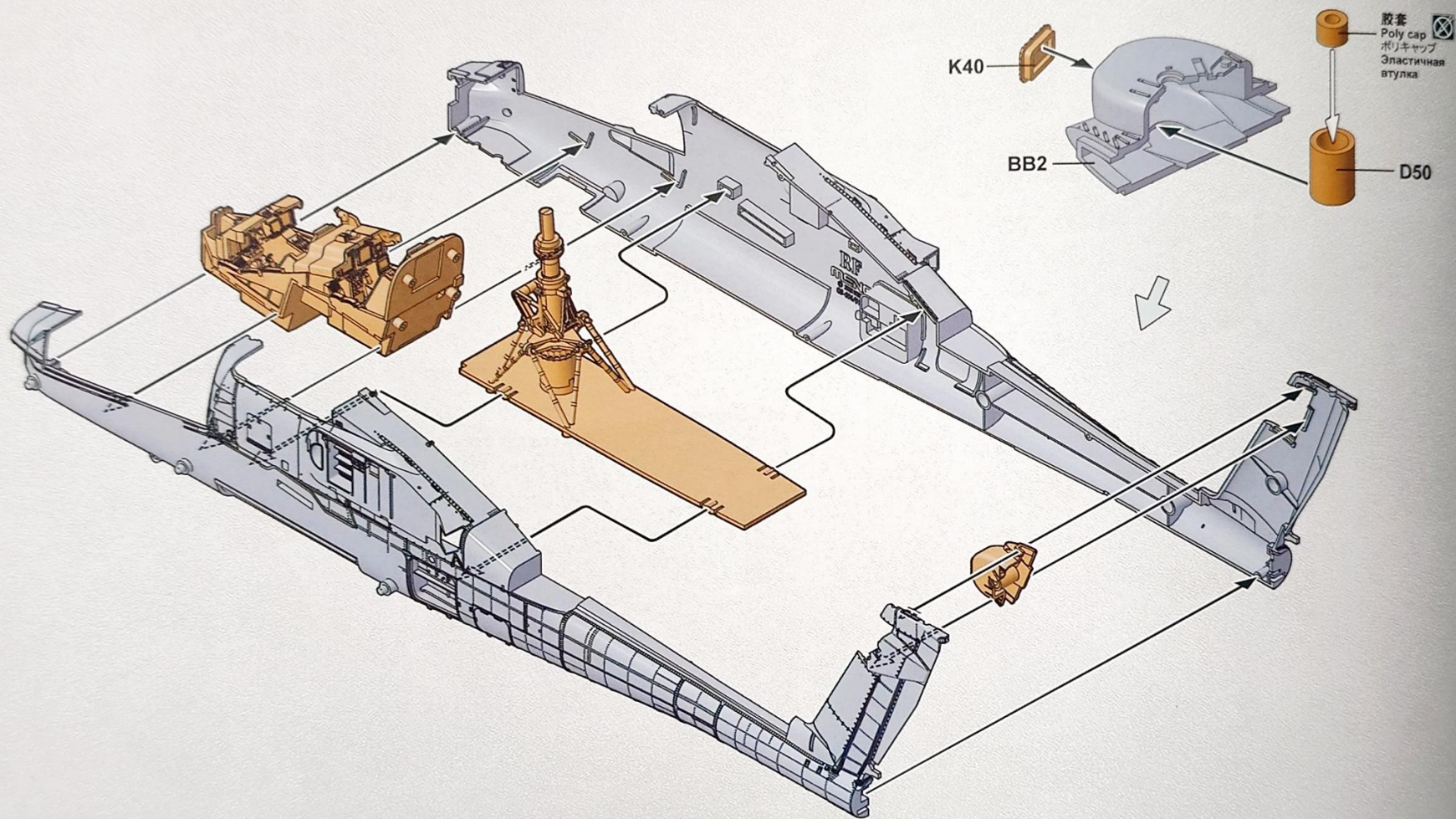




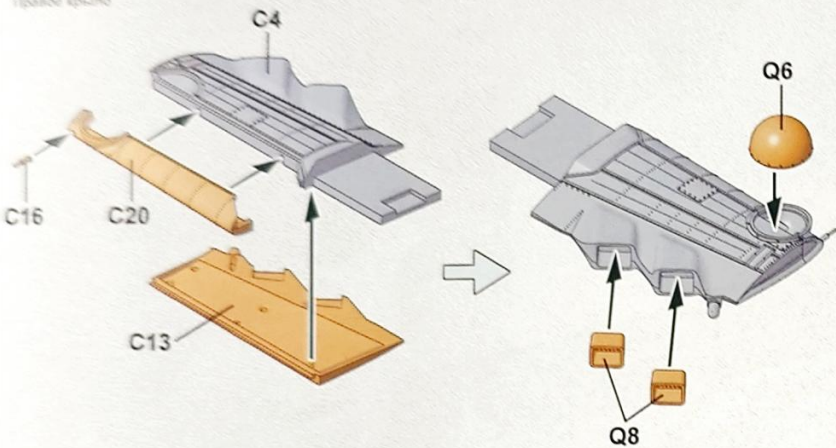
A13

- MC-001/N12
- MC-208/N51
- MC-299/N58

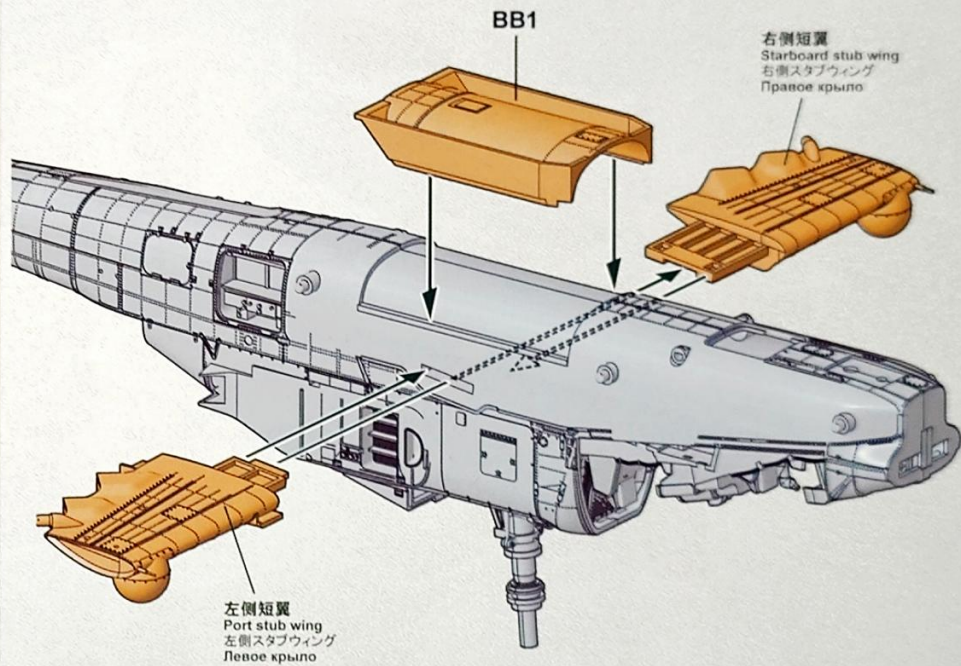
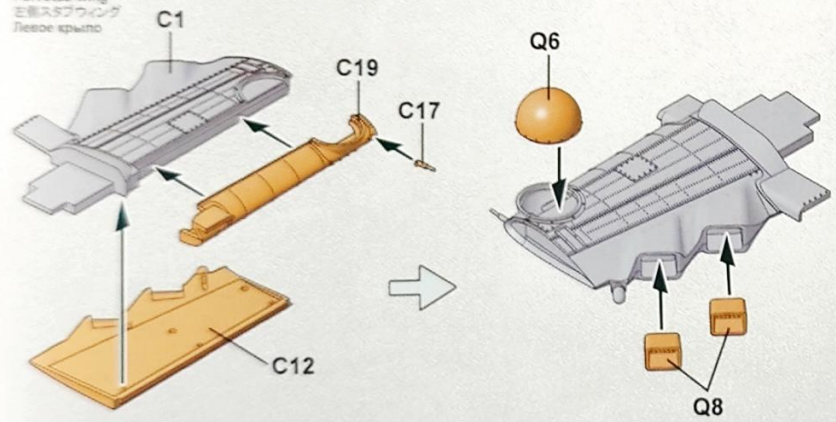








右側短翼
Starboard stub wing
右側スタブウィング
Правое крыло



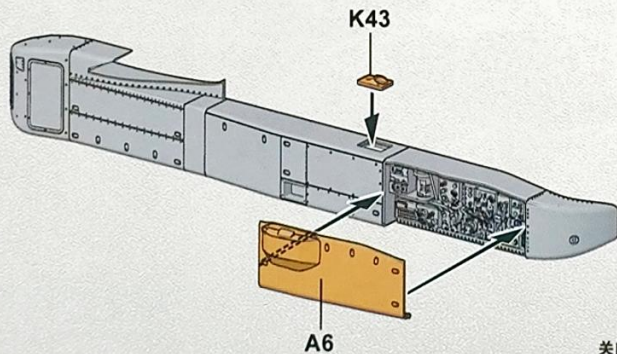
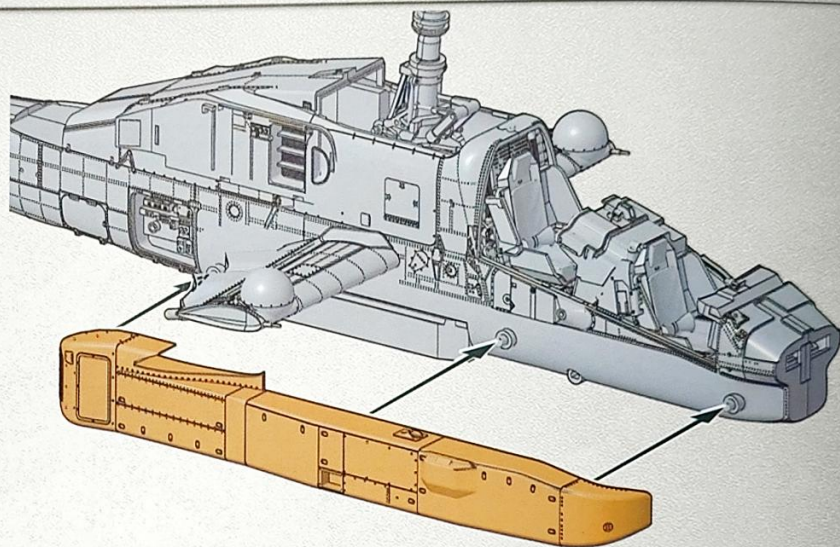
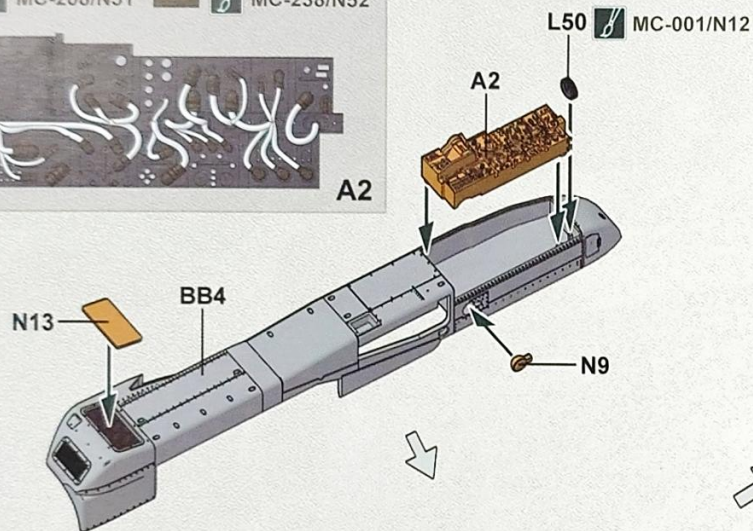
左側短翼
Port stub wing
左側スタブウィング
Левое крыло



-  MC-001/N12
-  MC-002/N11
-  MC-208/N51
-  MC-238/N52




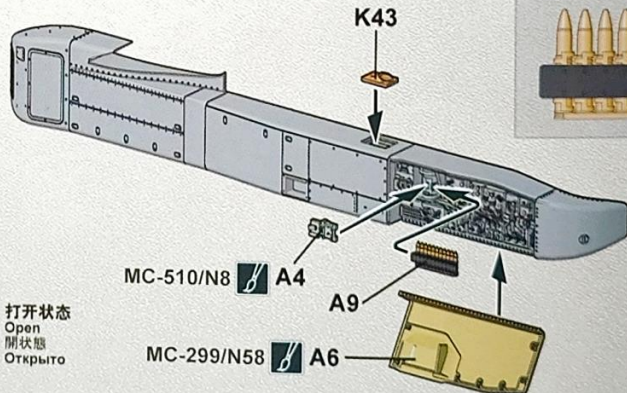
A2

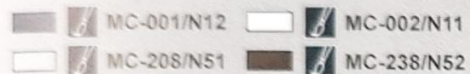


关闭状态
Closed
閉状態
Закрýто

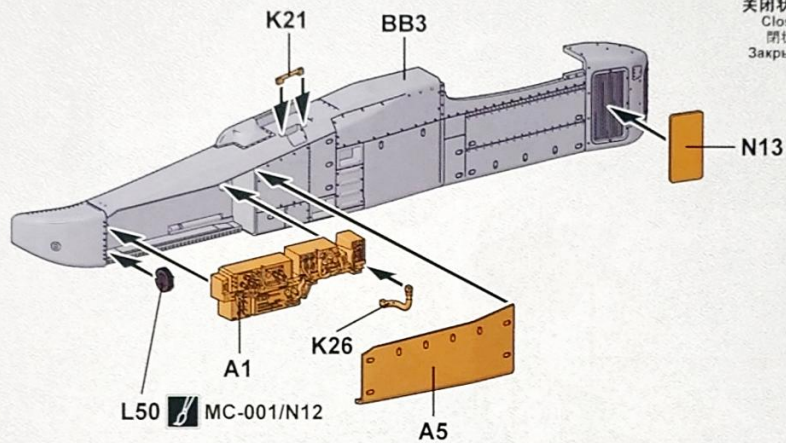
 打开状态
Open
開状態
Открыто

-  MC-001/N12
-  MC-501/N9



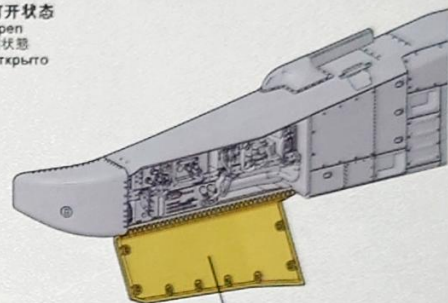


A1

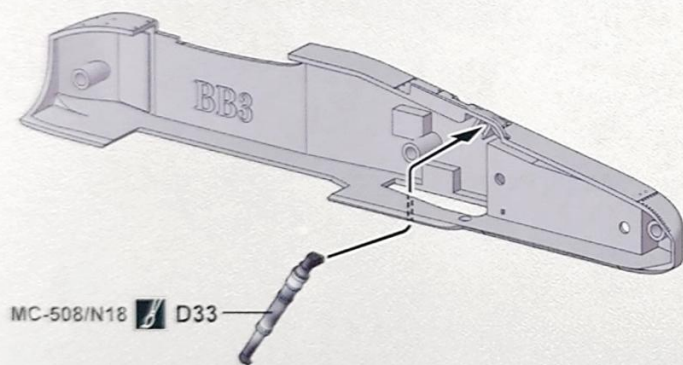


关闭状态
Closed
閉状態
Закрьюто

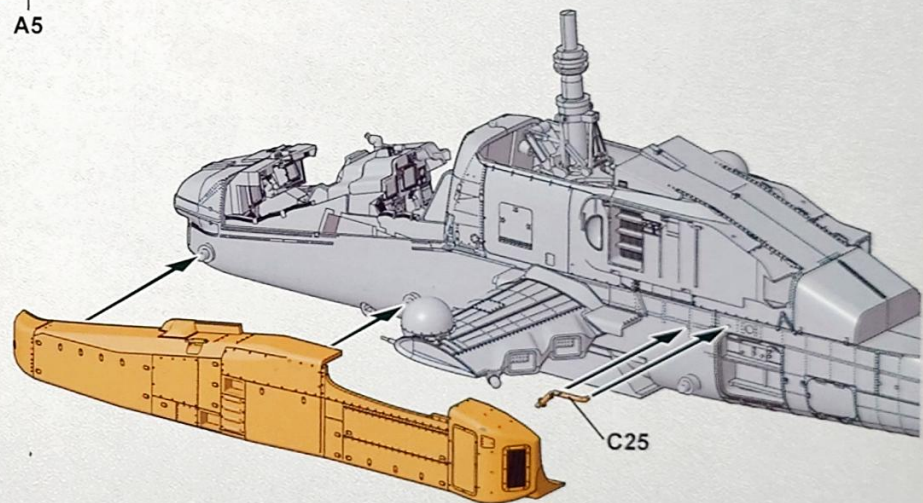
打开状态
Open
開状態
Открыто



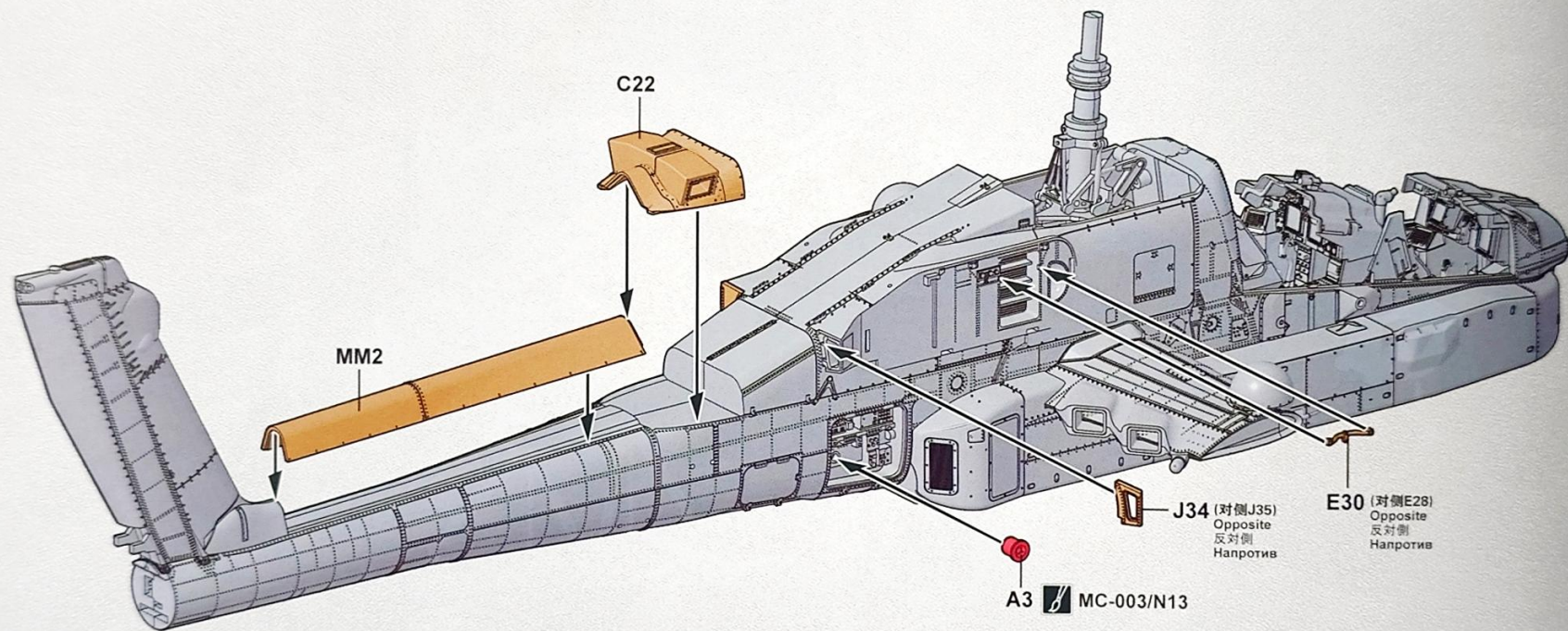
MC-299/N58



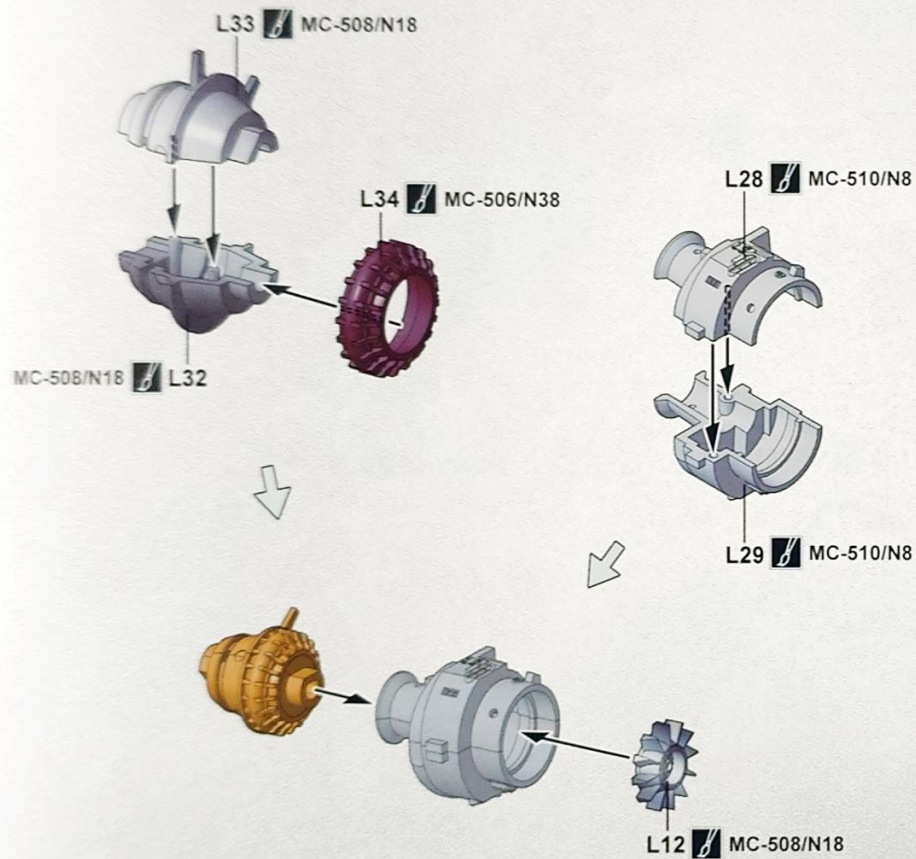
MC-508/N18 D33



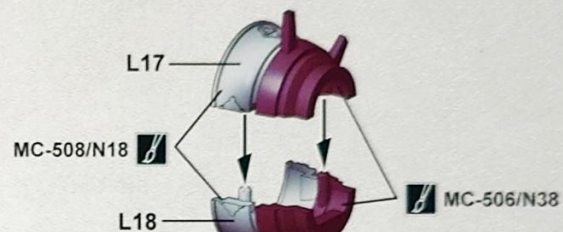
C25



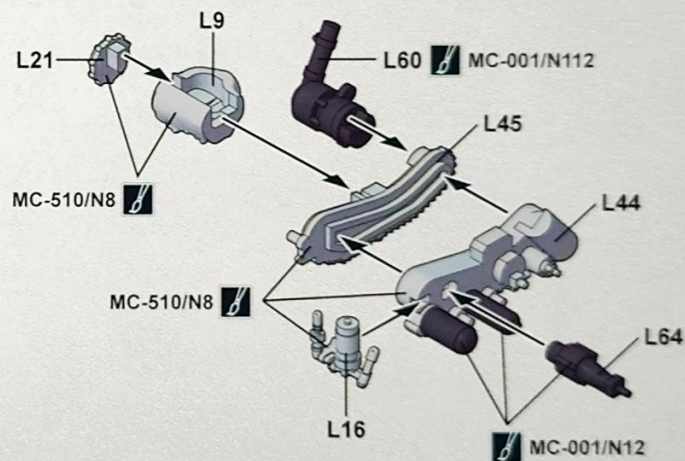
x2



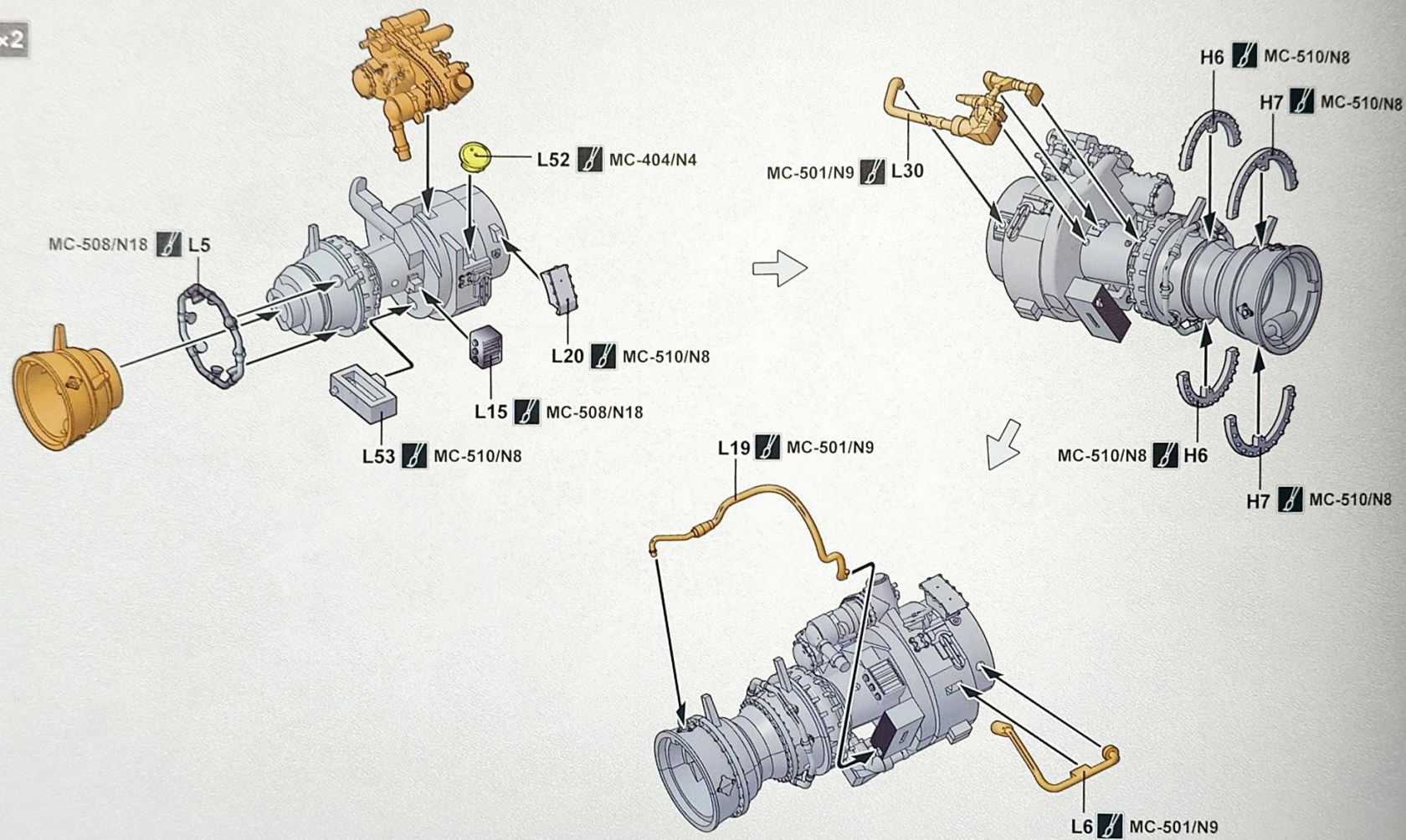
x2



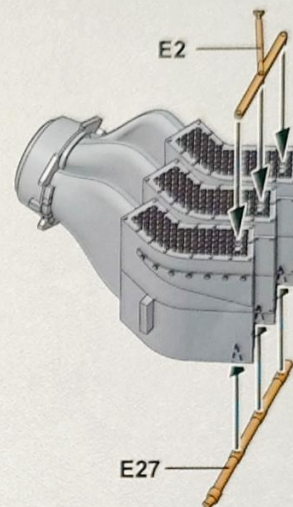
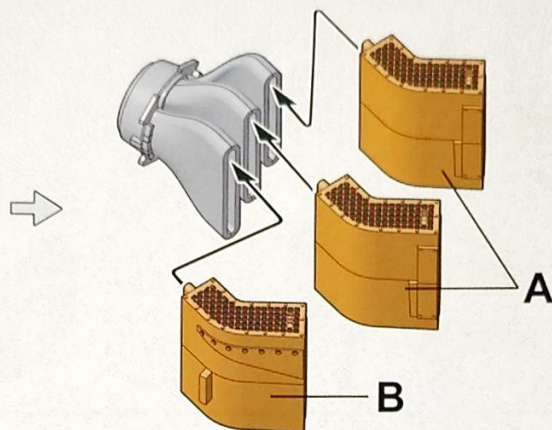
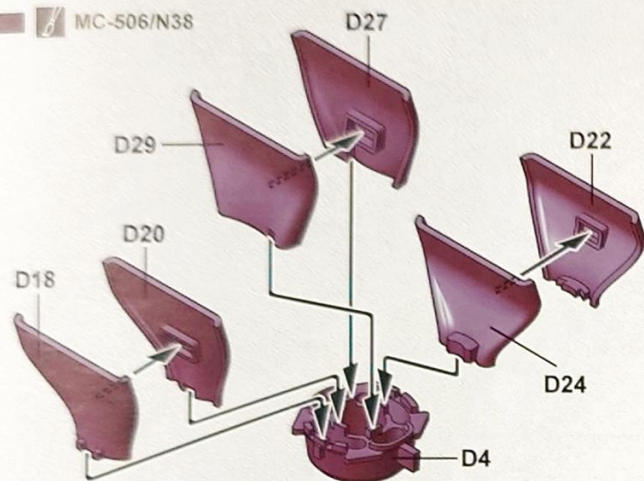
x2



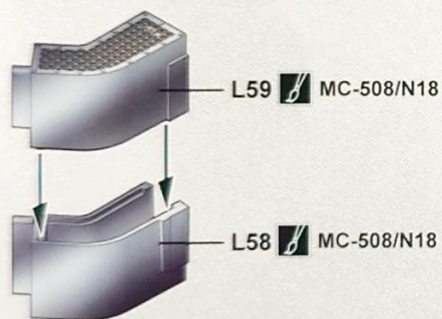
×2



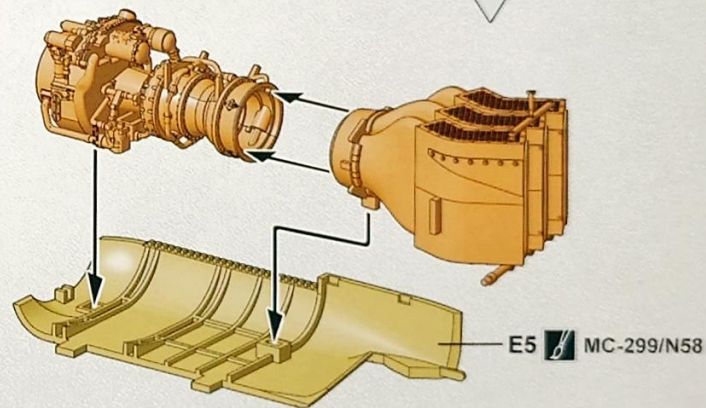
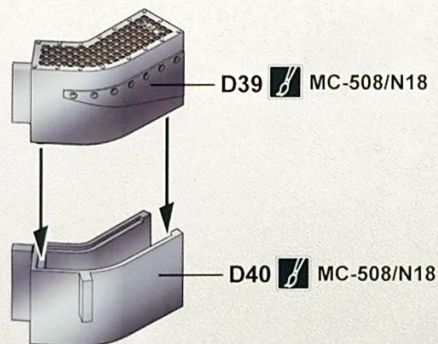
MC-506/N38

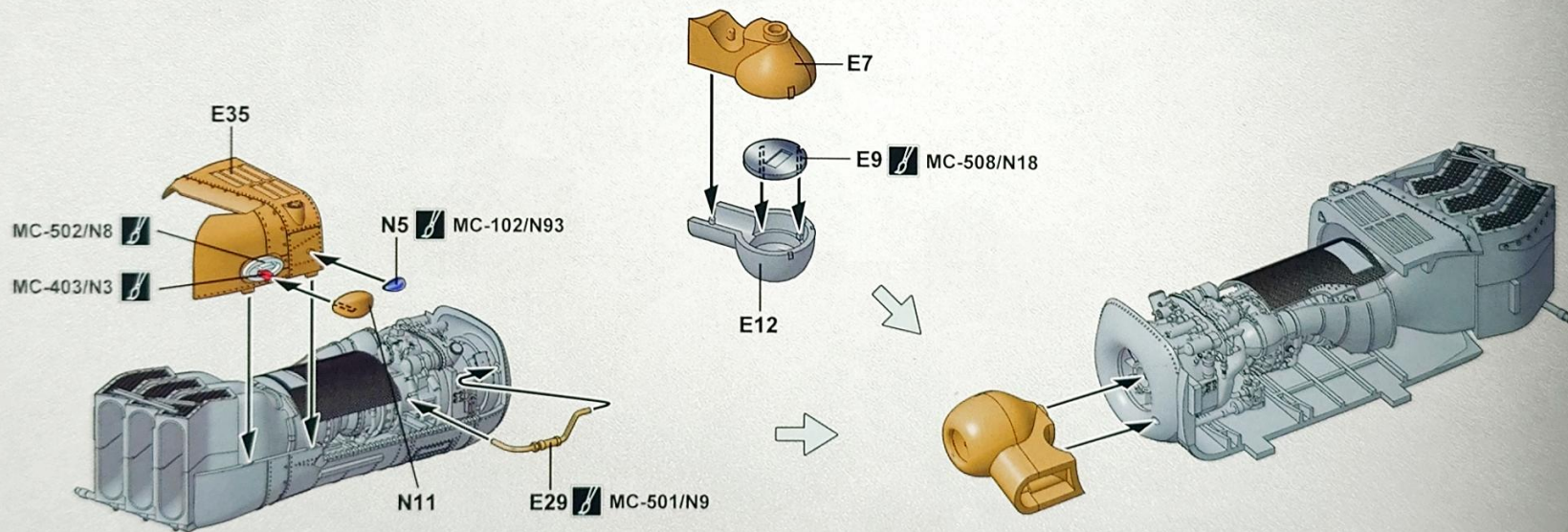
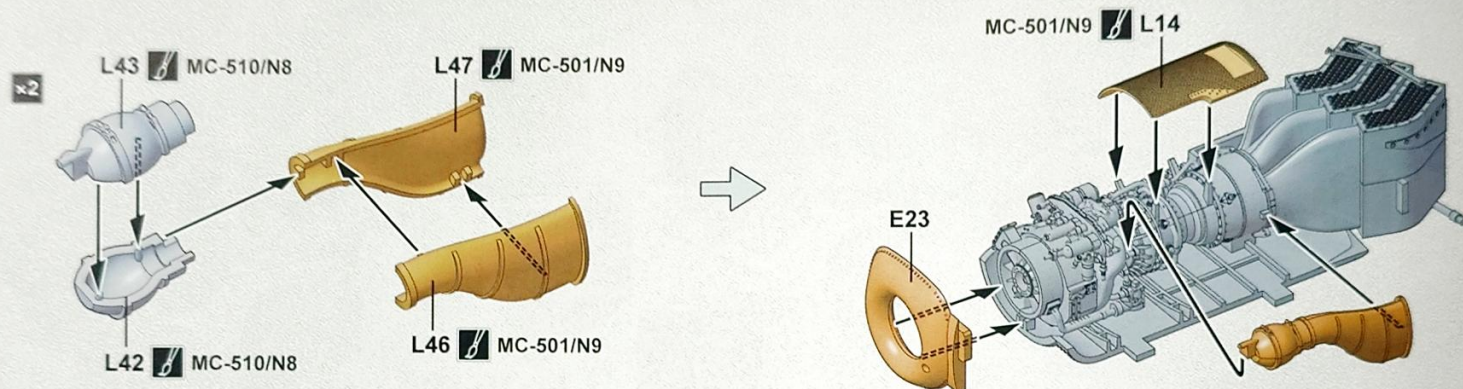


A

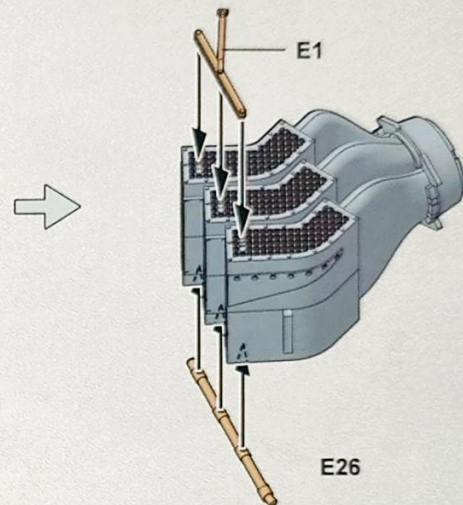
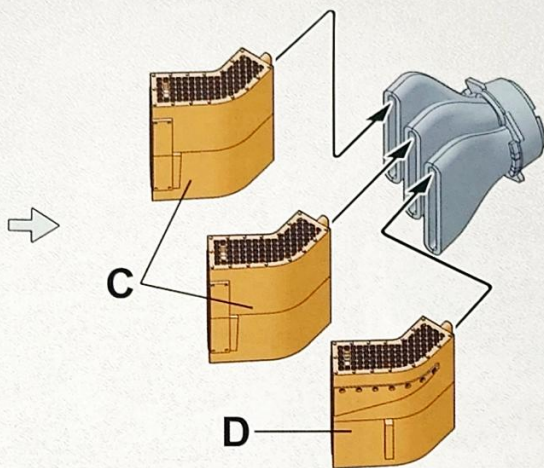
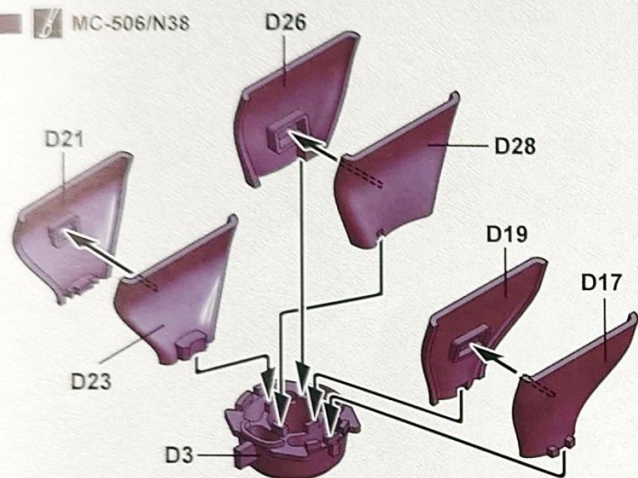


B





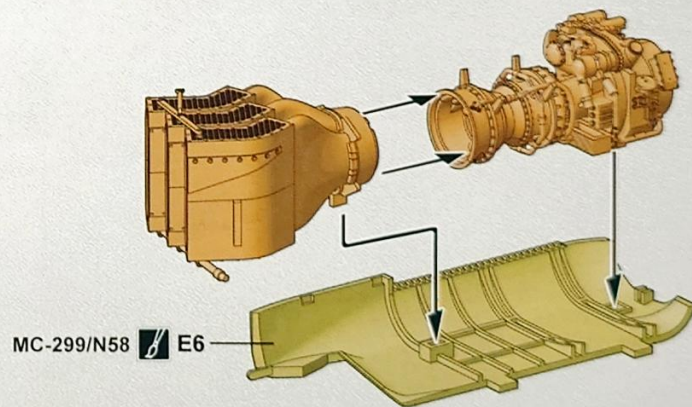
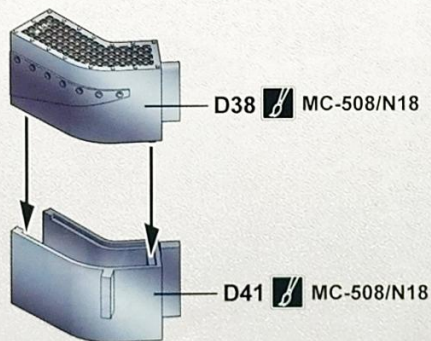
MC-506/N38

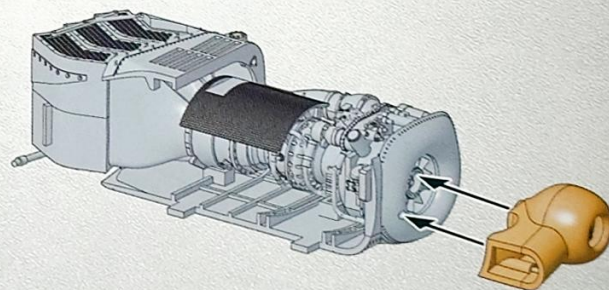
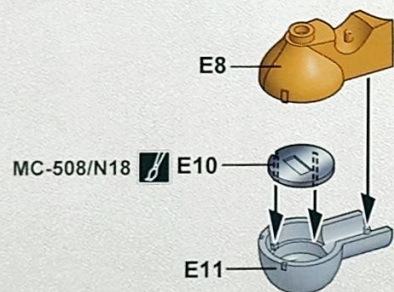
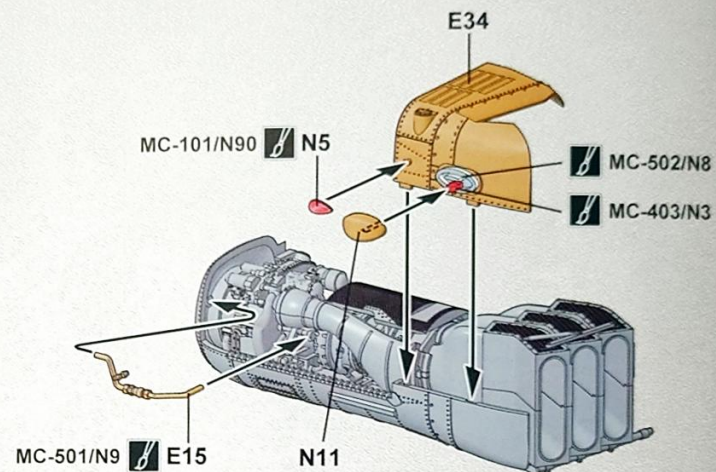
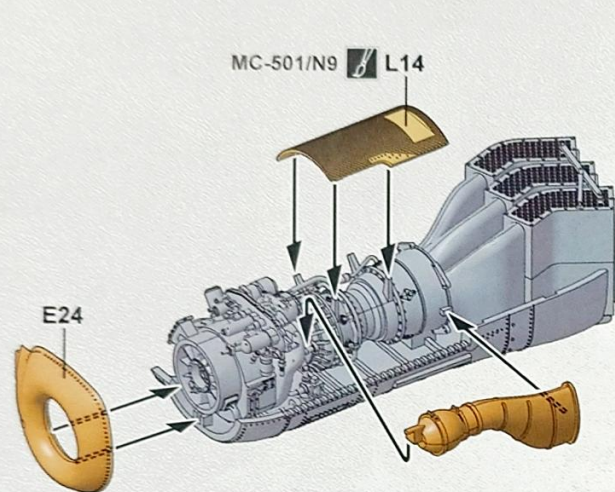


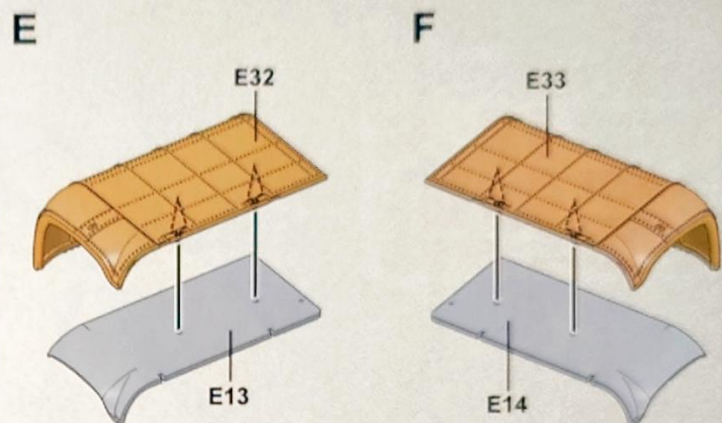
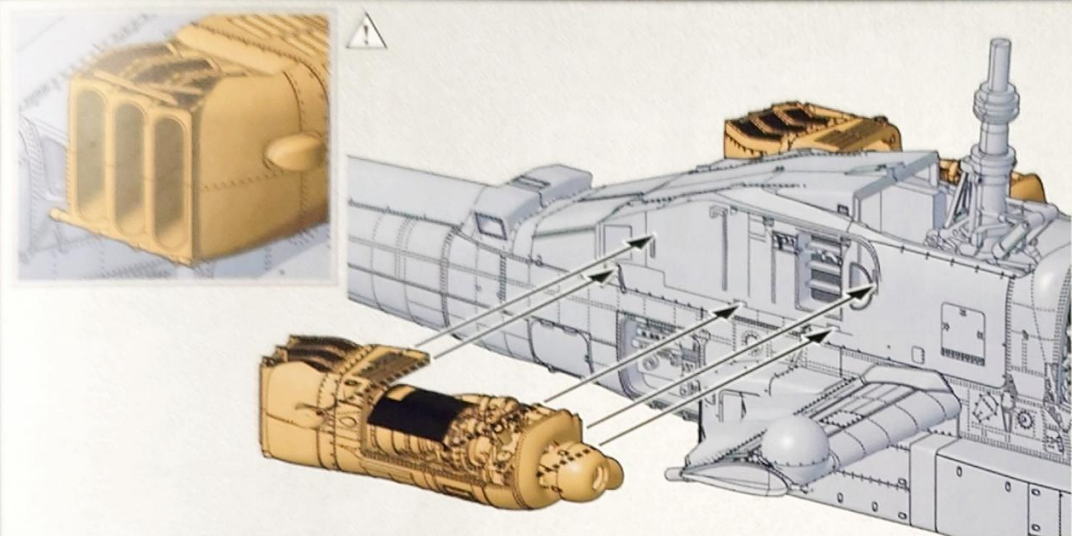
C



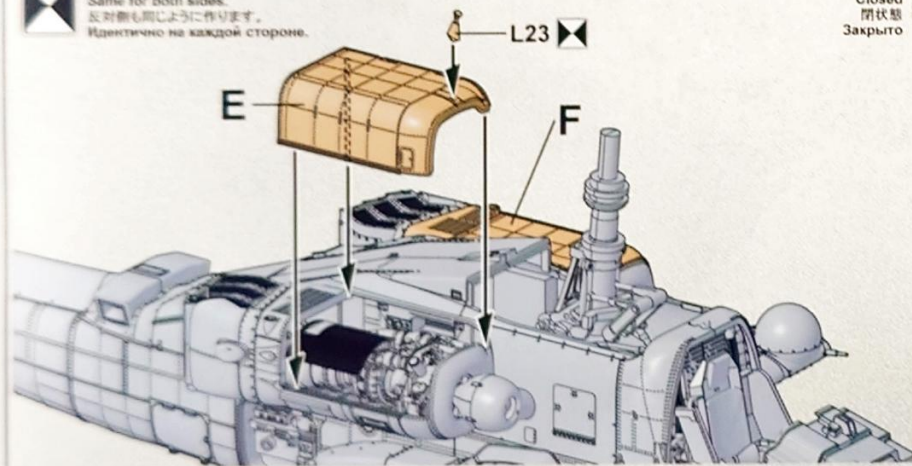
D







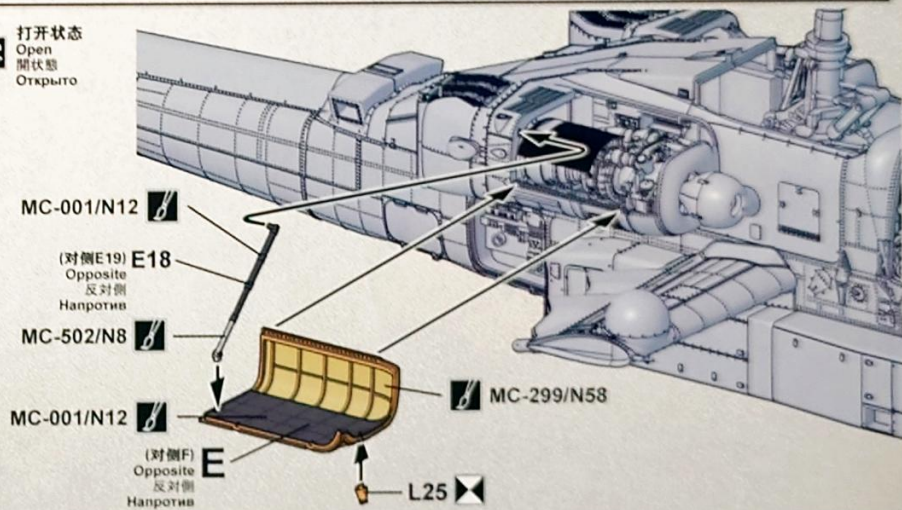
此图标所指示的零件对侧相同制作。
Same for both sides.
反対側も同じように作ります。
Идентично на каждой стороне.



关闭状态
Closed
閉状態
Закрыто



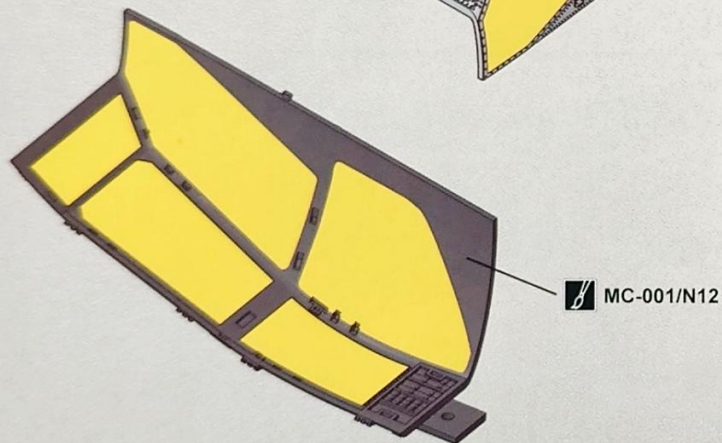
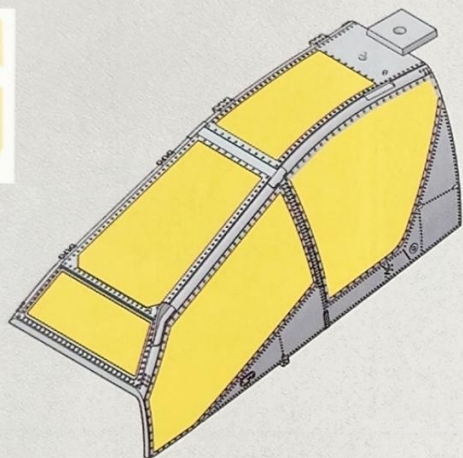
打开状态
Open
開状態
Открыто





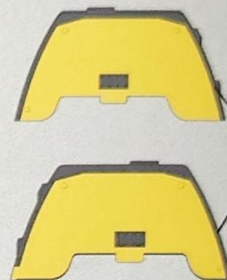
遮蓋貼紙
Window painting mask
マスキング
Маска для стекла

N17

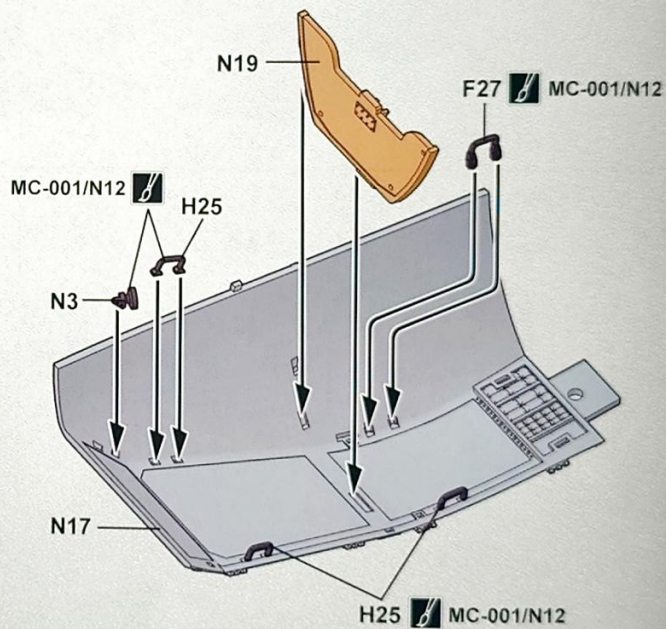


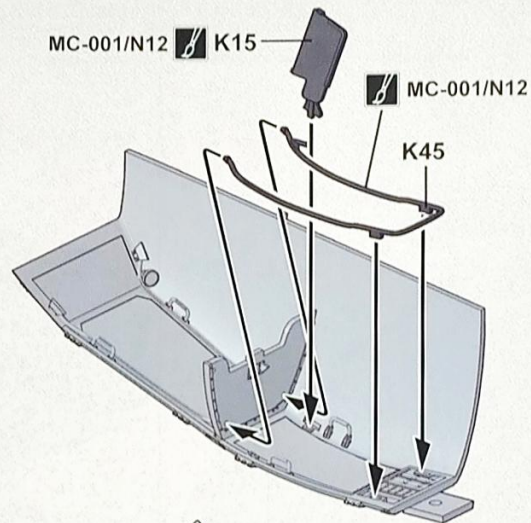
遮蓋貼紙
Window painting mask
マスキング
Маска для стекла

N19

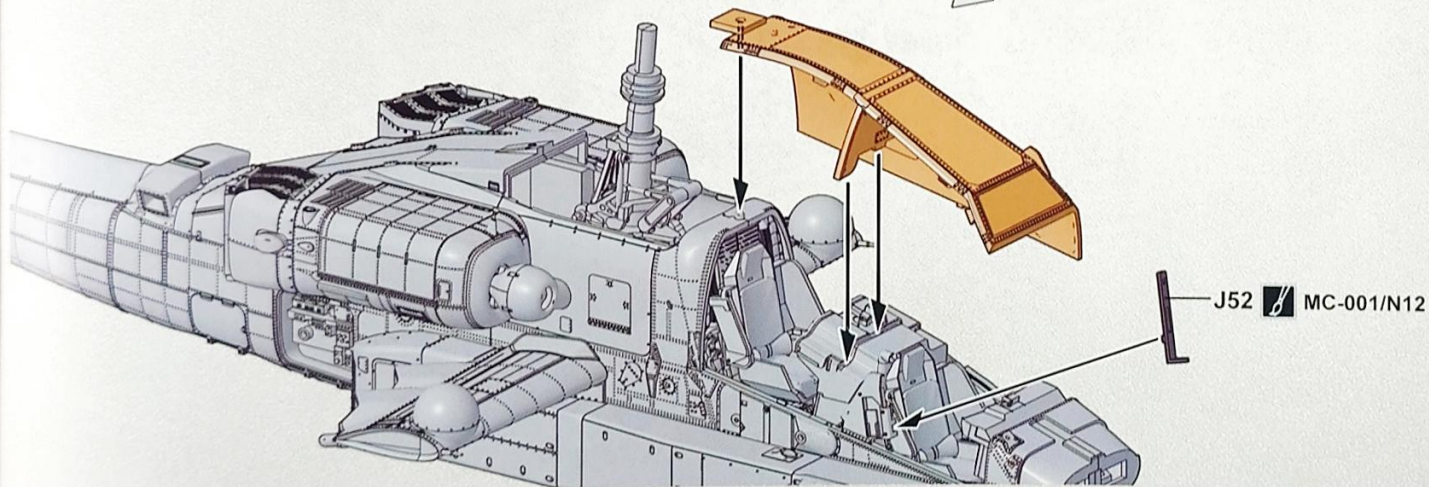
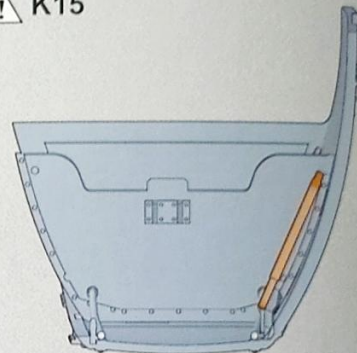





MC-001/N12






! K15



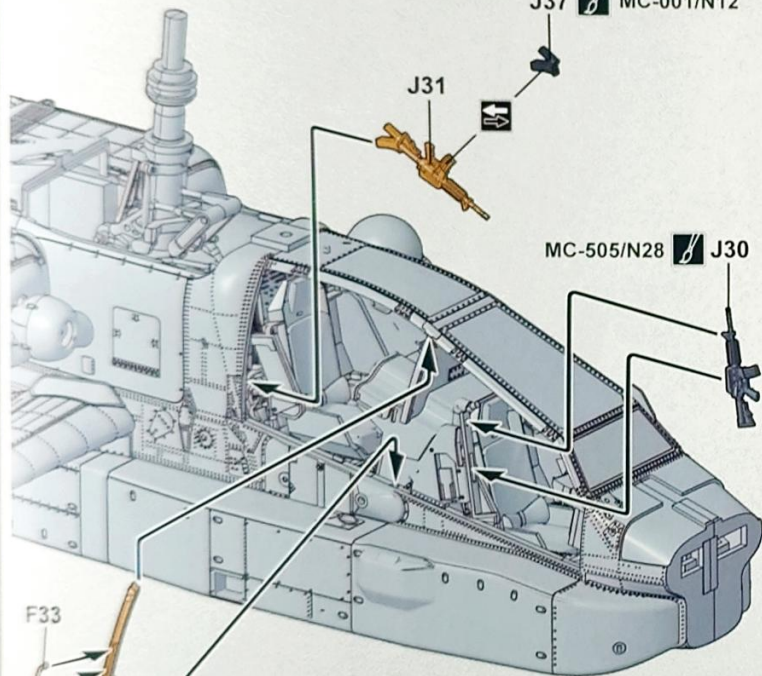
J31  MC-001/N12 MC-505/N28J37  MC-001/N12

J31


MC-505/N28  J30

F33

A10



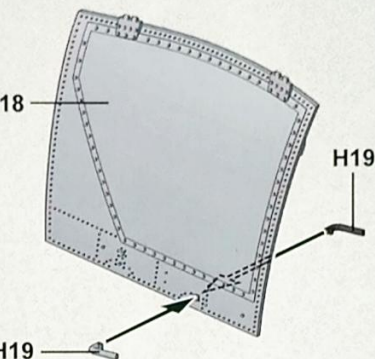
G

 MC-001/N12

N18

H19

H19




!


遮盖贴纸
Window painting mask
マスキング
Маска для стекла



N18

MC-001/N12 

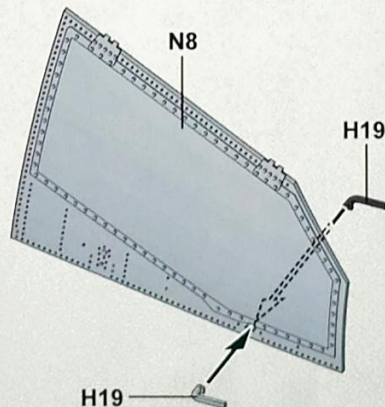
H

 MC-001/N12

N8

H19

H19

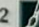


!

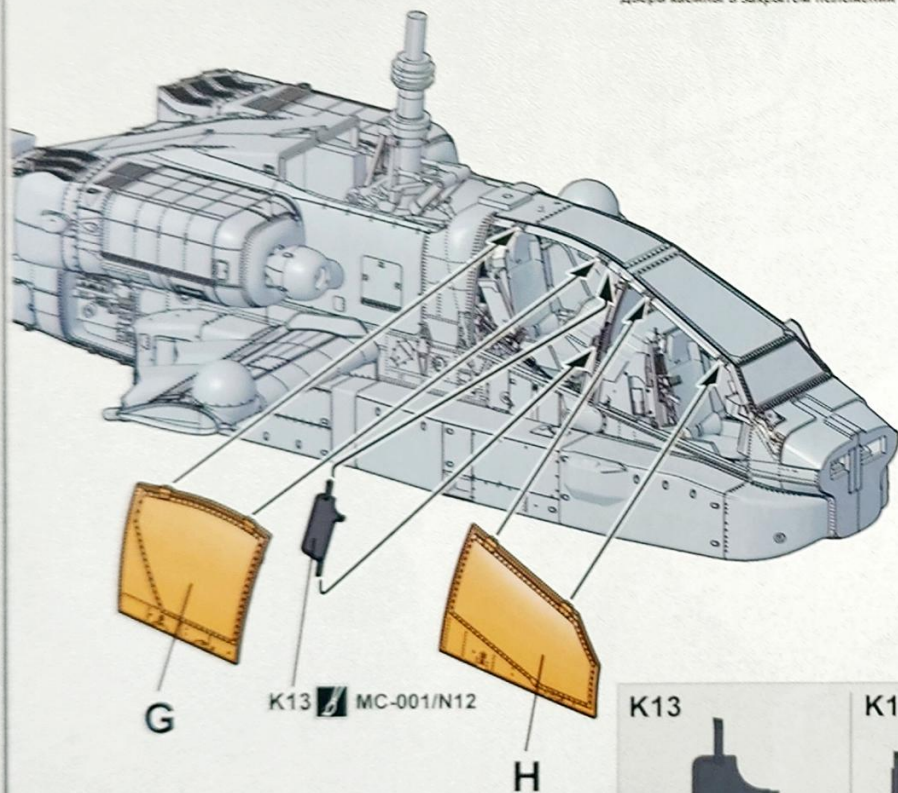
遮盖贴纸
Window painting mask
マスキング
Маска для стекла



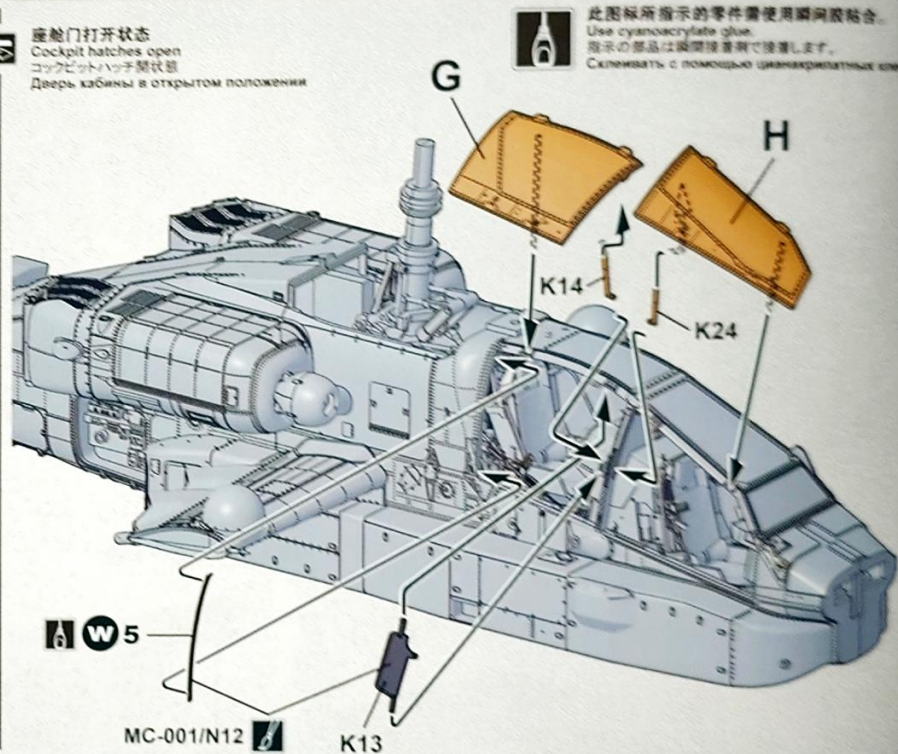
N8

MC-001/N12 


座舱门闭合状态
Cockpit hatches closed
コックピットハッチ閉状態
Дверь кабины в закрытом положении



座舱门打开状态
Cockpit hatches open
コックピットハッチ開状態
Дверь кабины в открытом положении



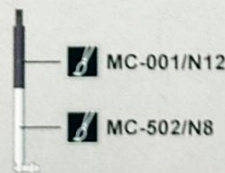
此图所示的零件需使用瞬间胶粘合。
Use cyanoacrylate glue.
指示の部品は瞬間接着剤で接着します。
Склеивать с помощью цианакрилатных клеев.

K13  MC-001/N12

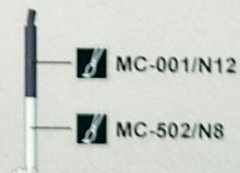
K13



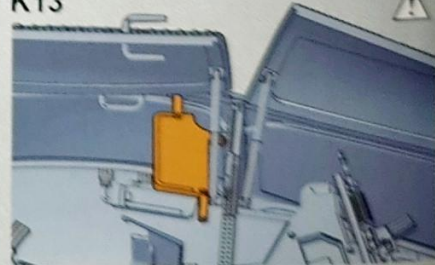
K14

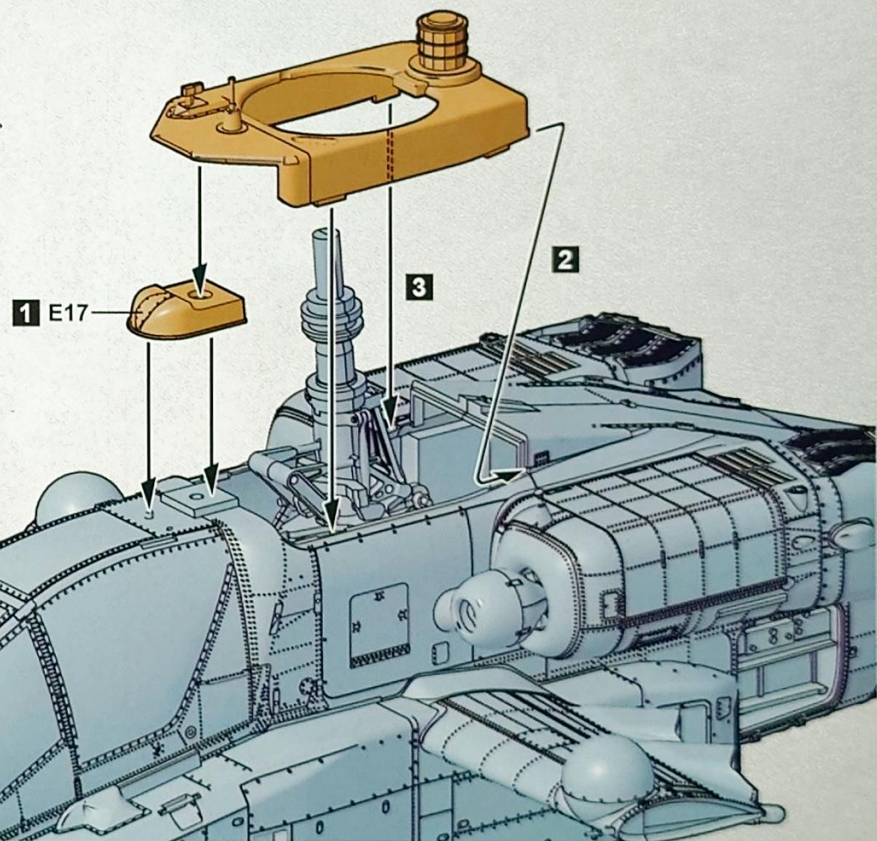
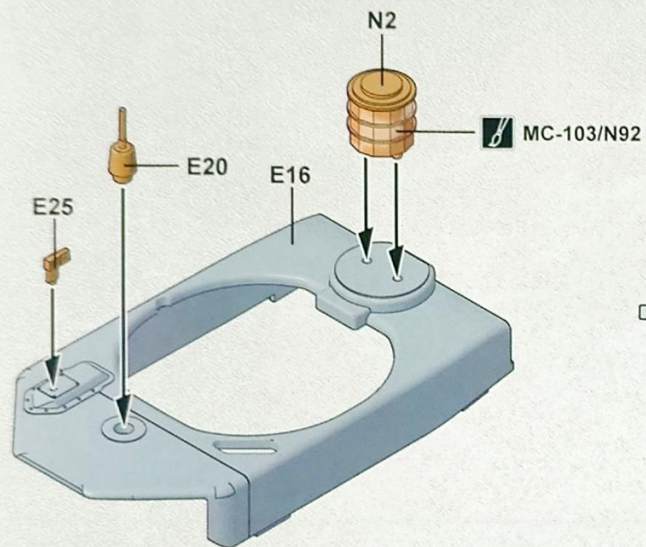


K24

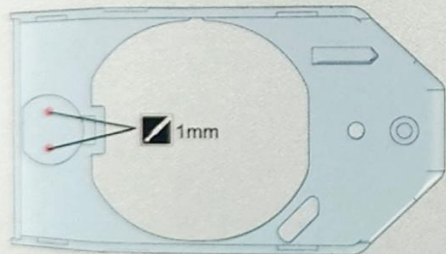


K13

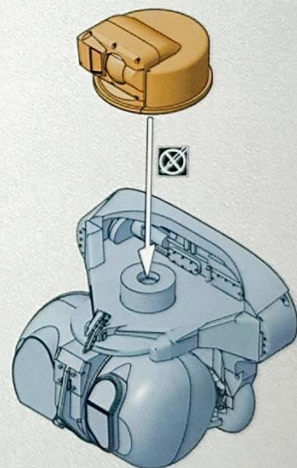
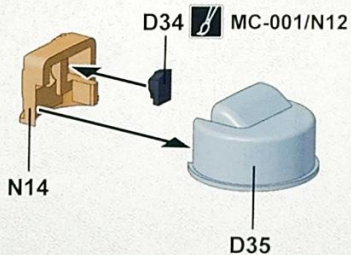
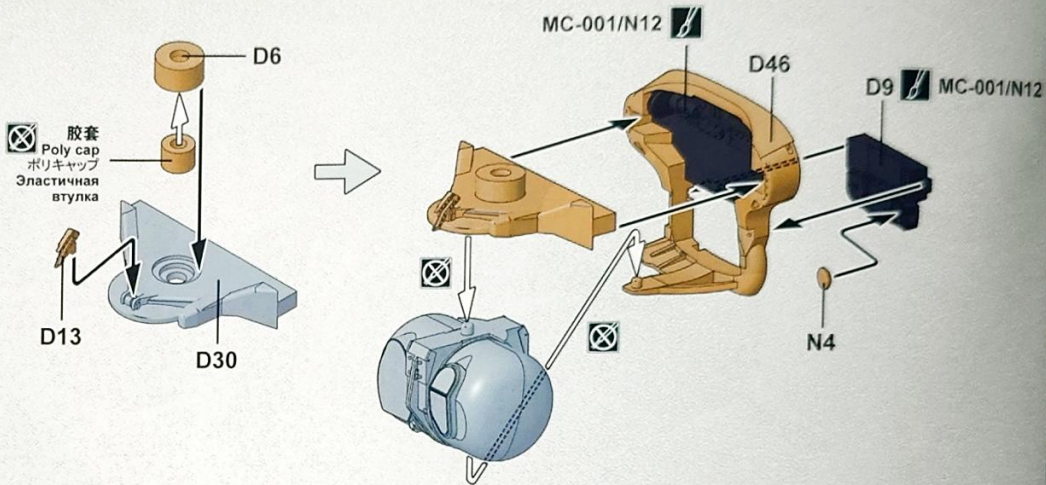
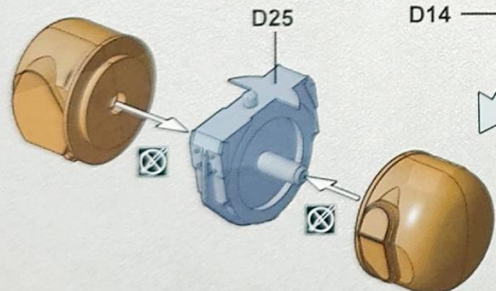
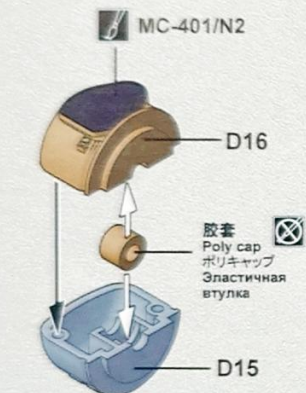
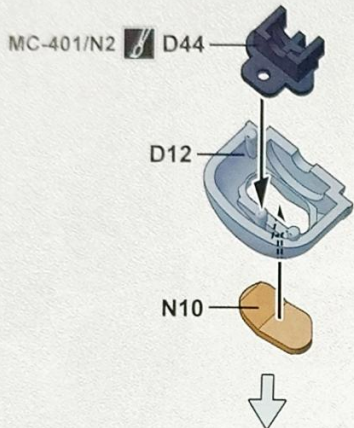
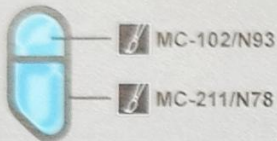


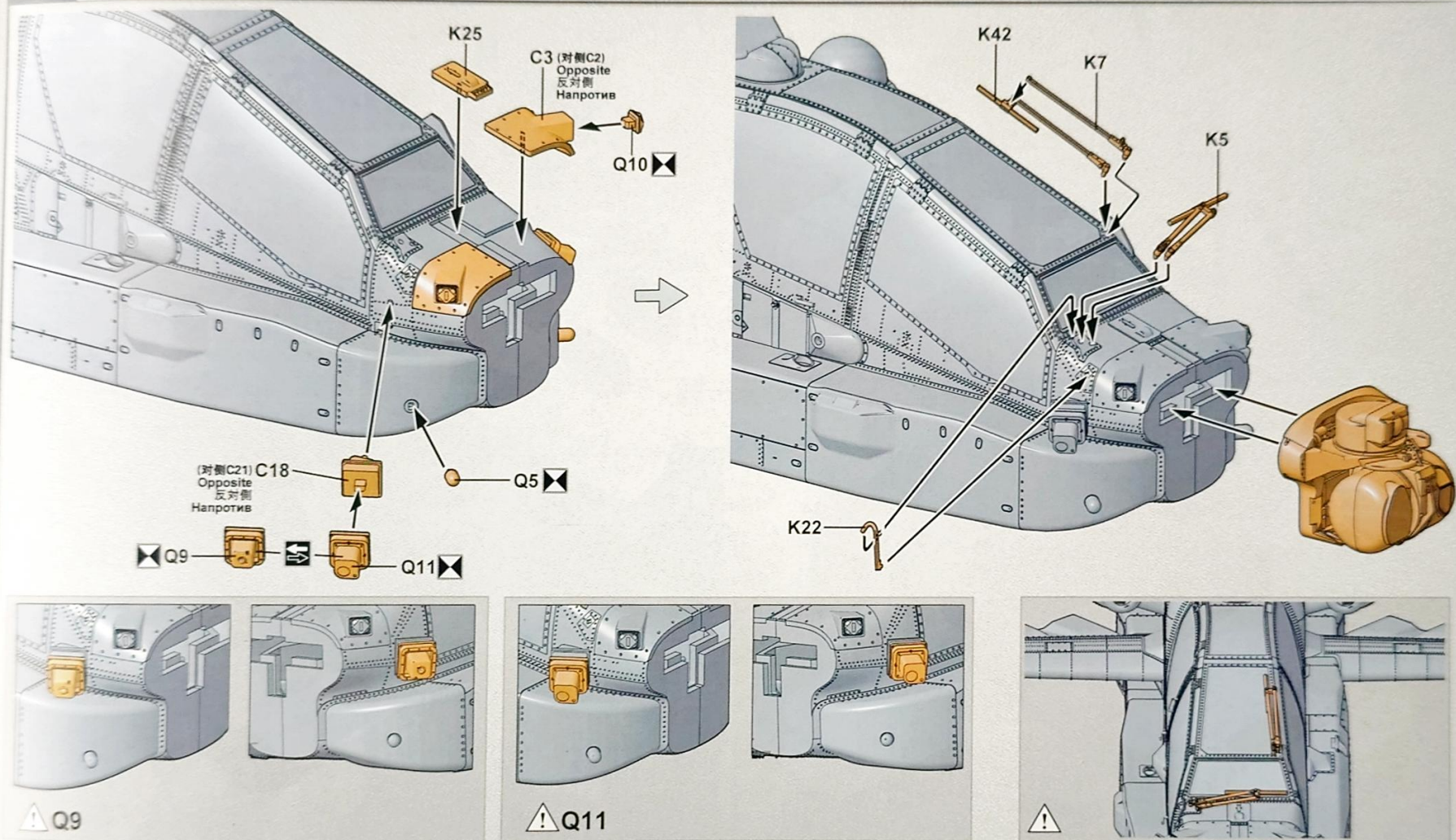


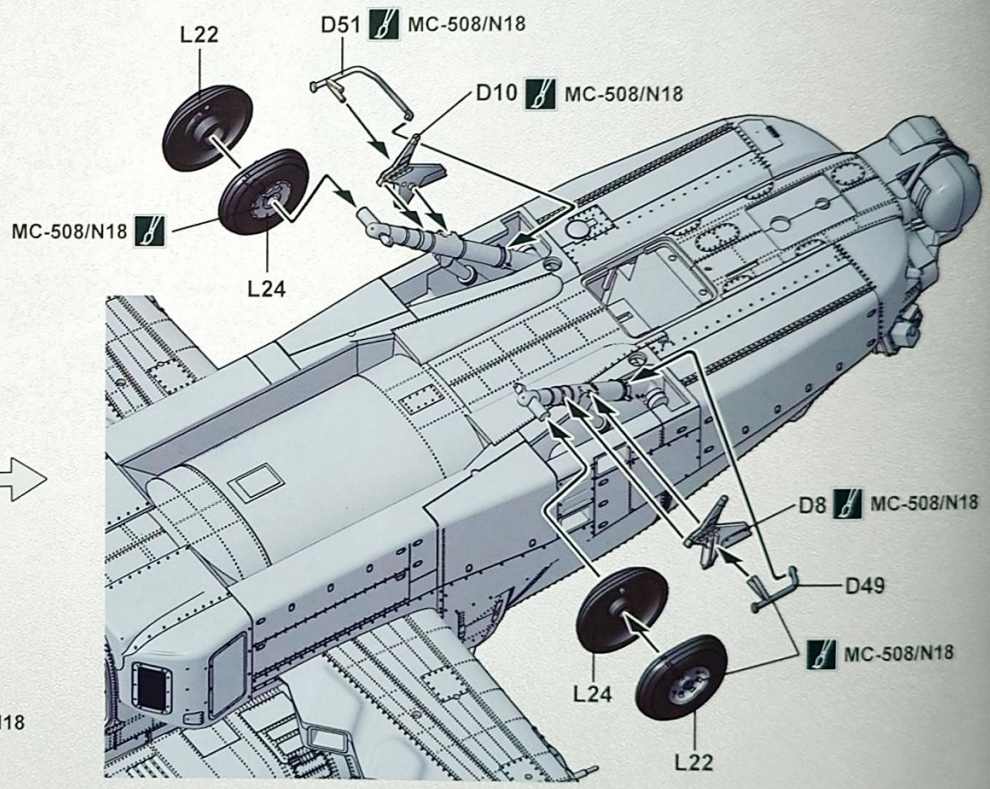
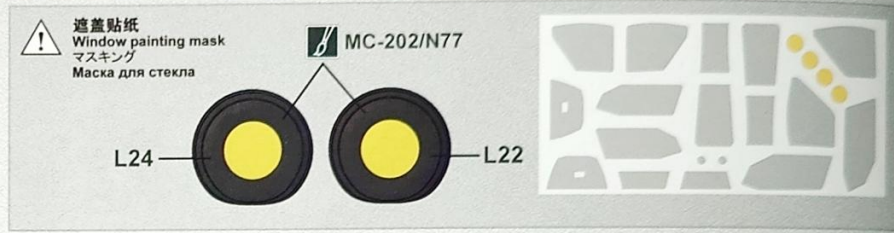
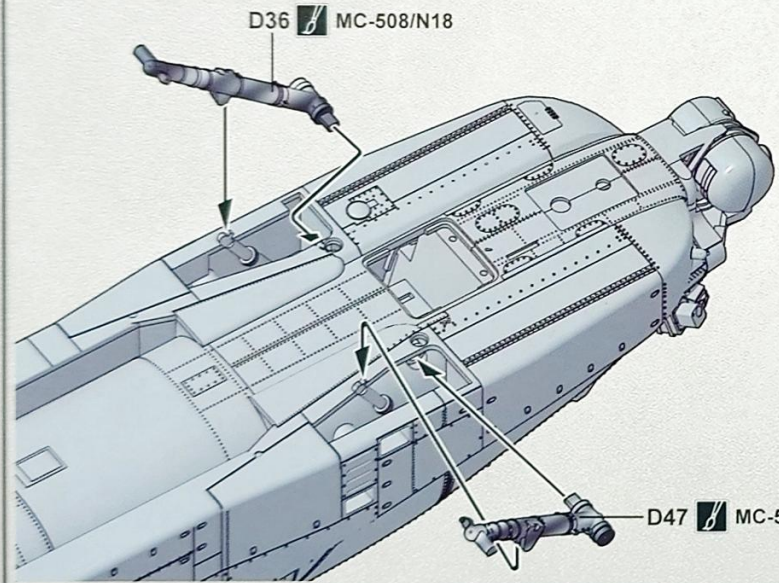
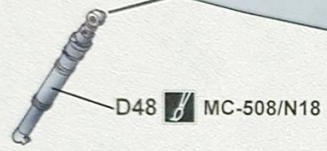
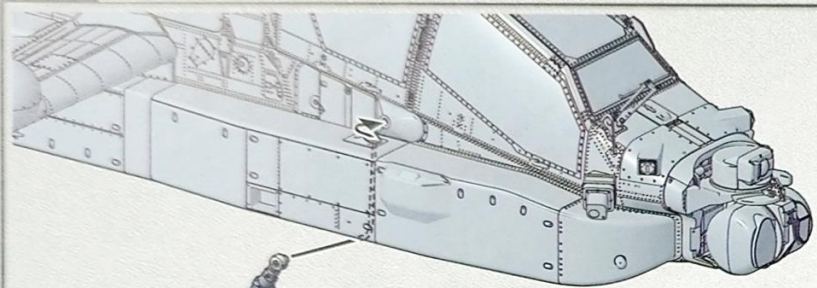
⚠ E16

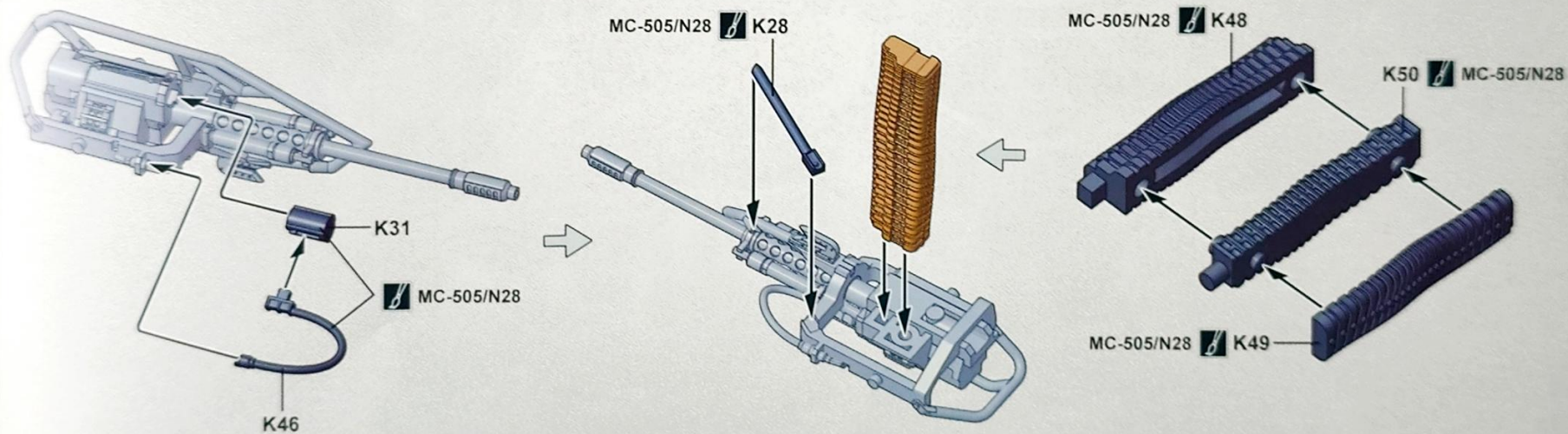
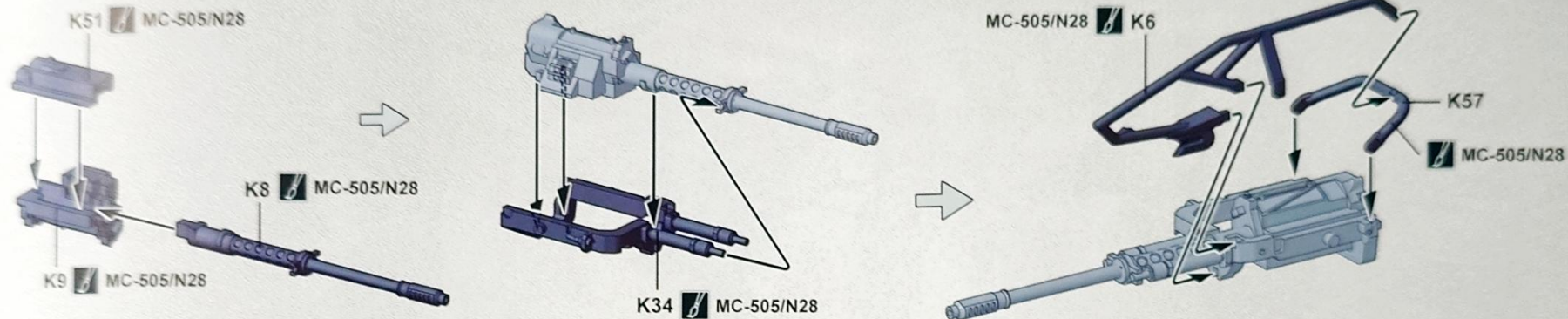


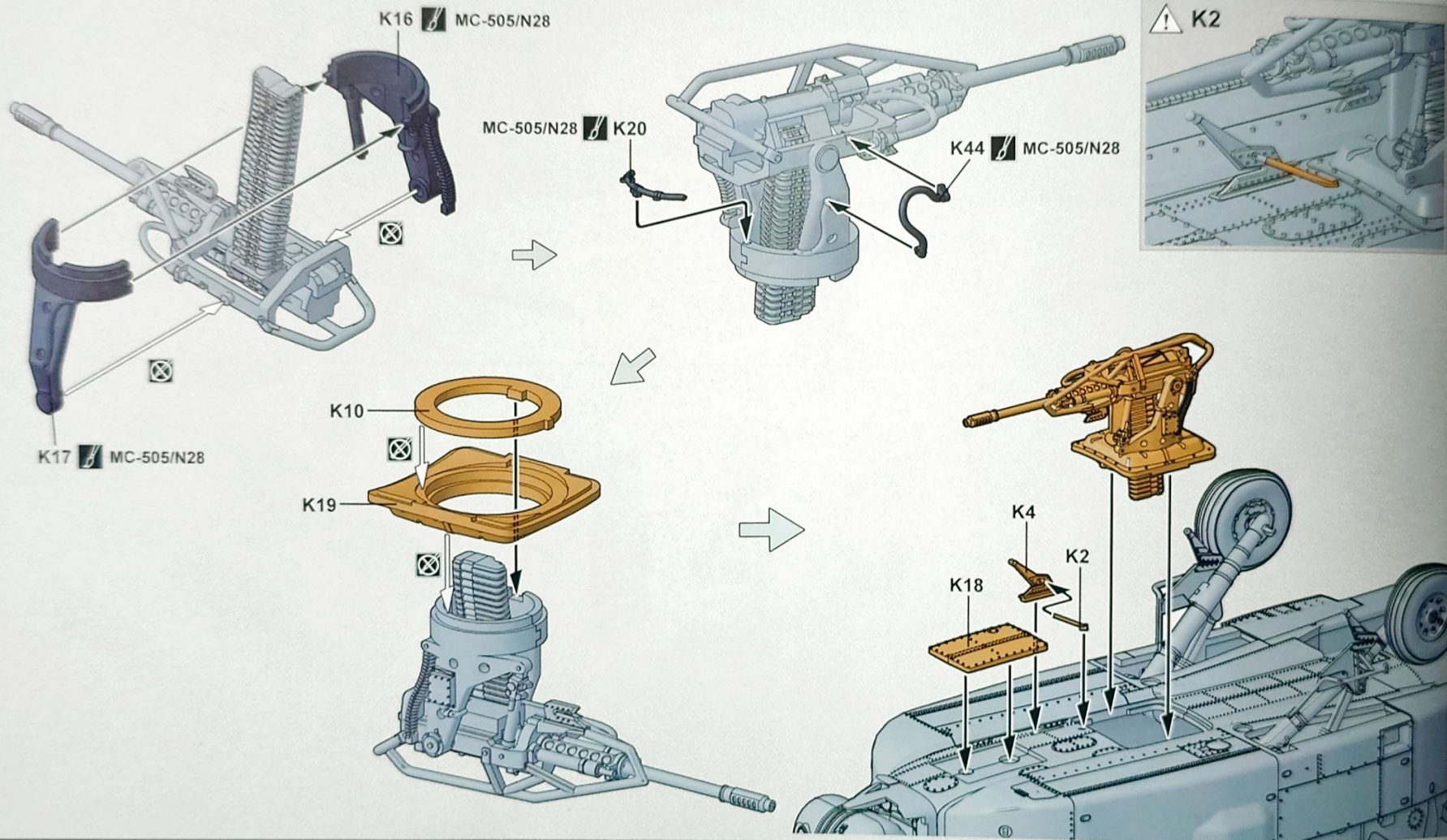
N10

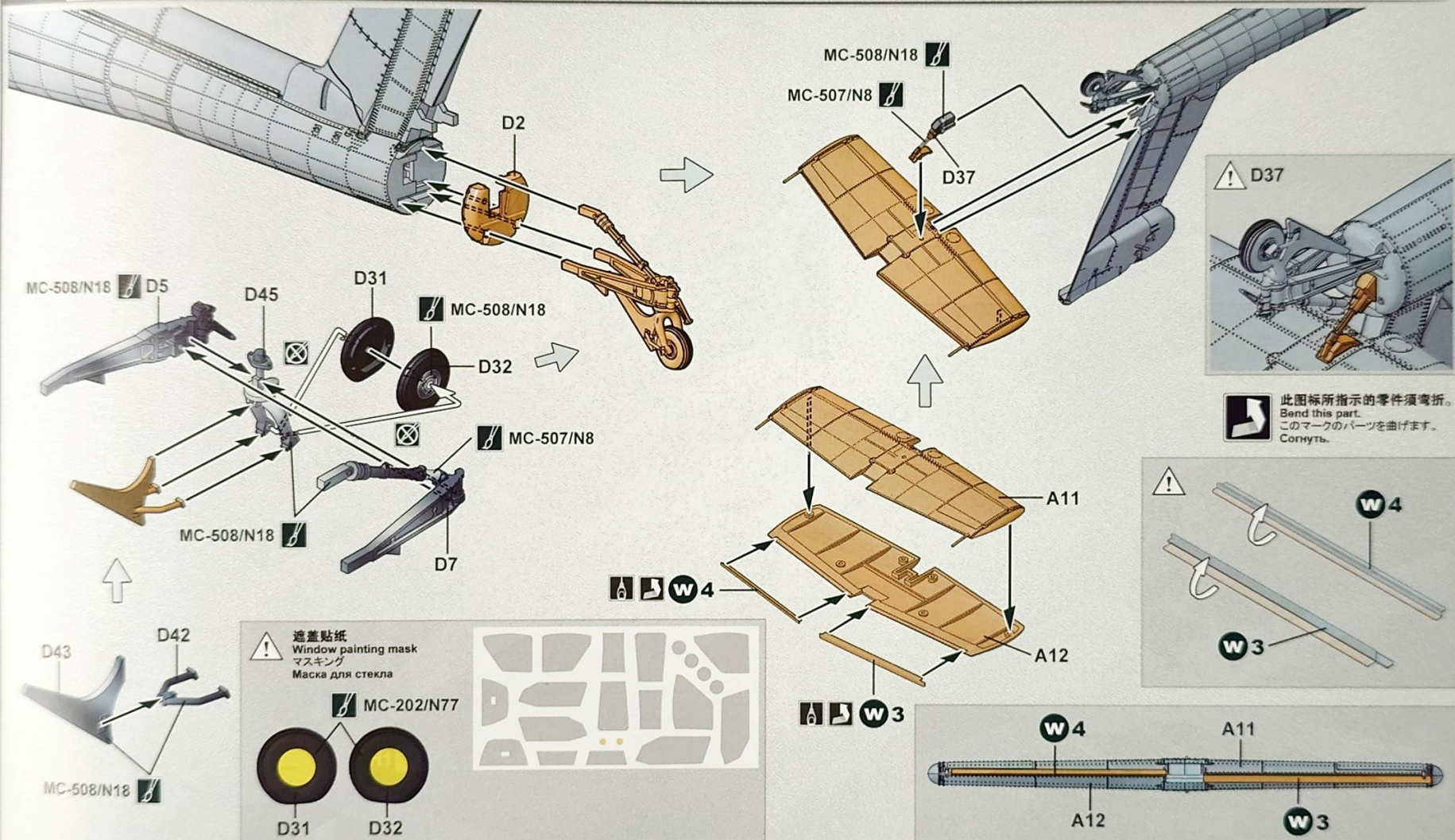


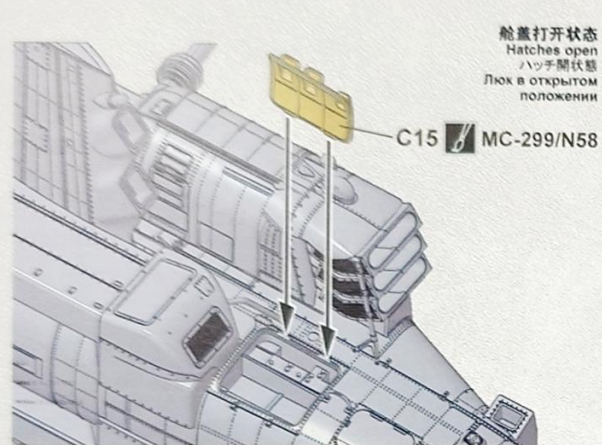




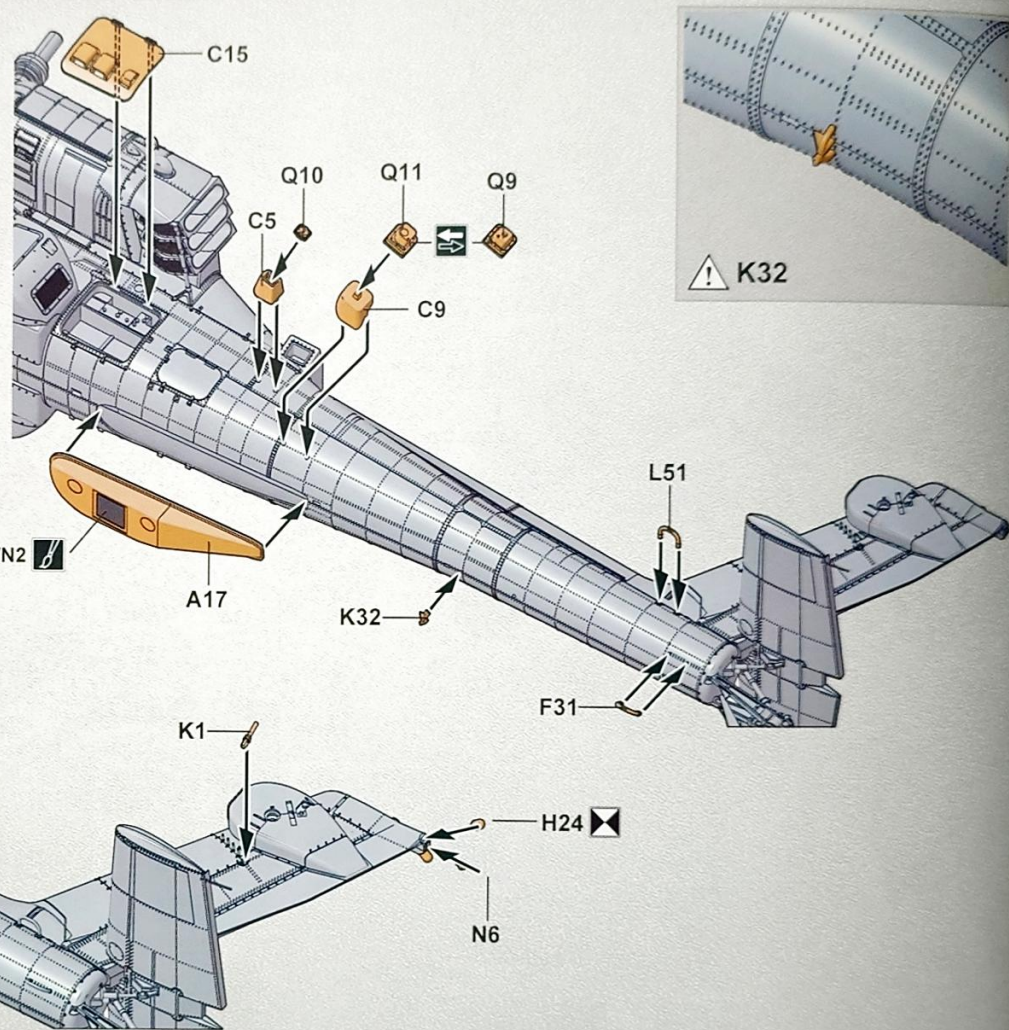


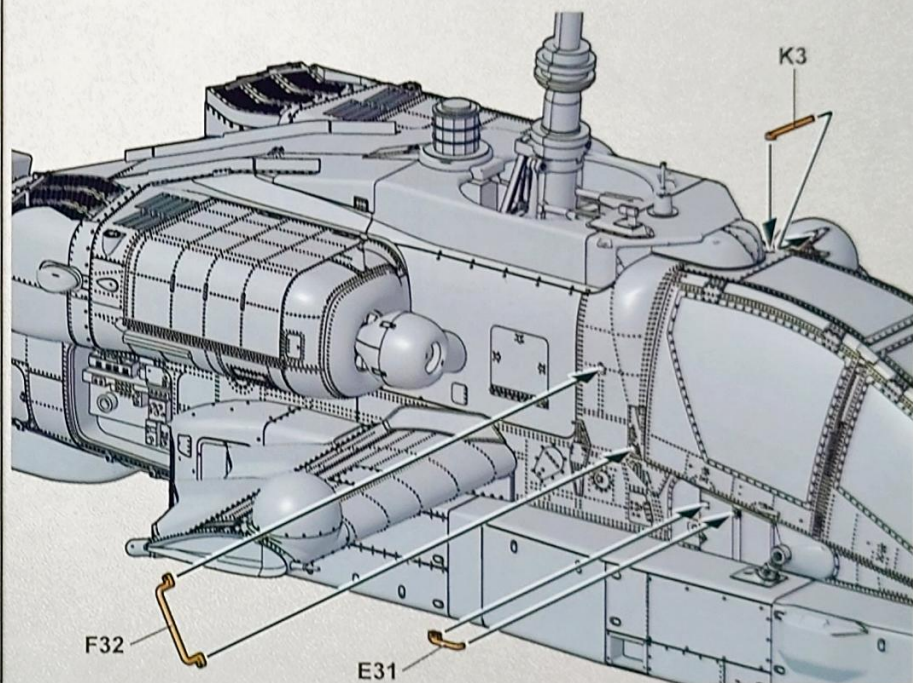
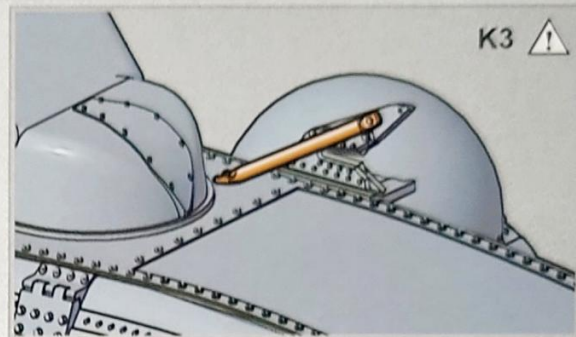
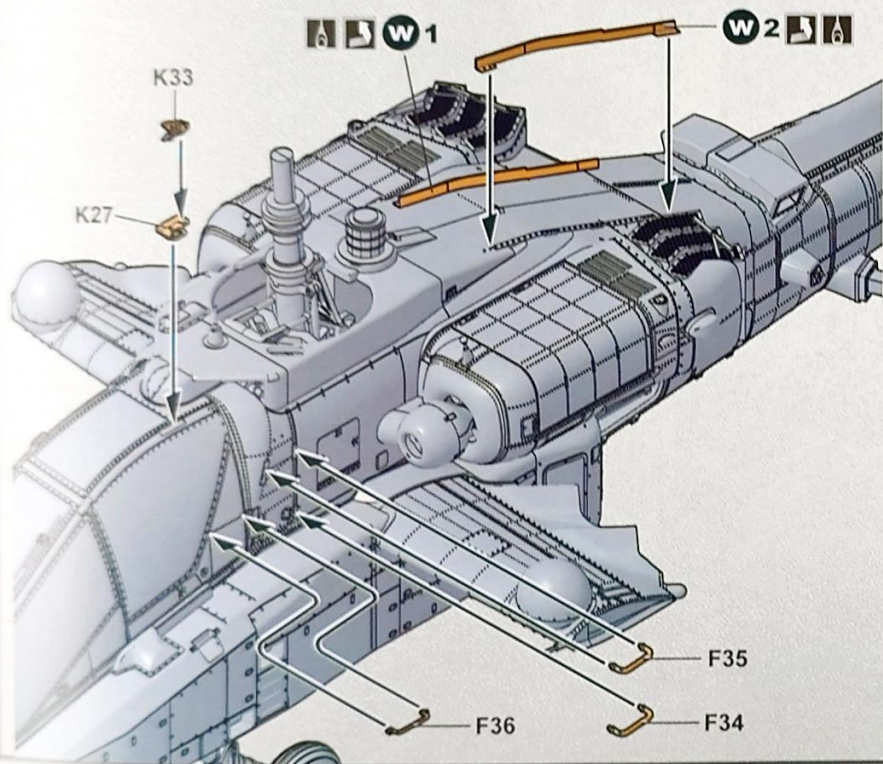
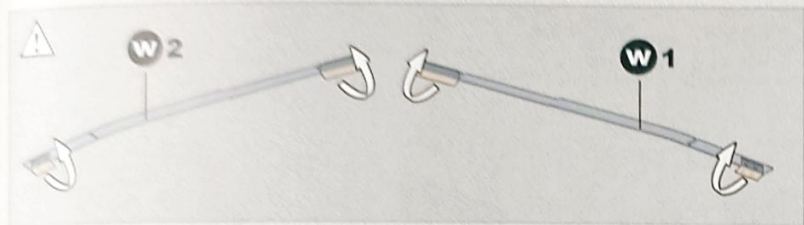






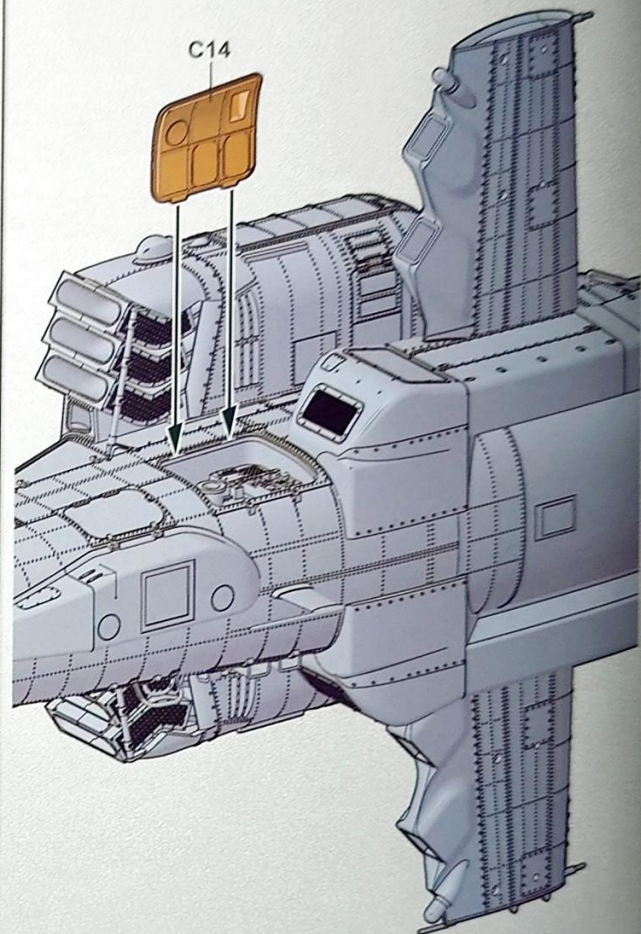
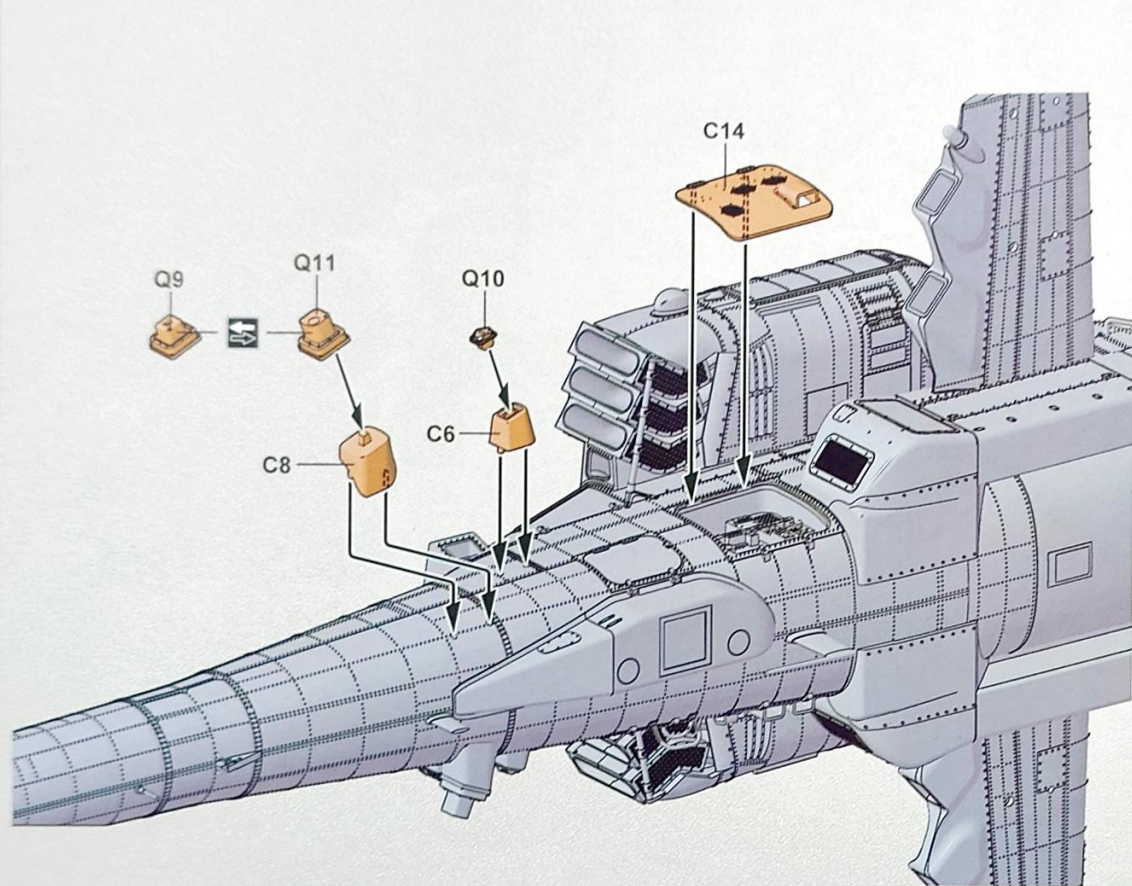
舱盖闭合状态
Hatches closed
ハッチ閉状態
Люк в закрытом
положении





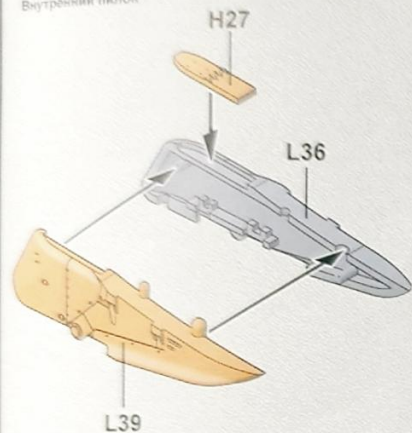
舱盖闭合状态
Hatches closed
ハッチ閉状態
Люк в закрытом положении

舱盖打开状态
Hatches open
ハッチ開状態
Люк в открытом положении



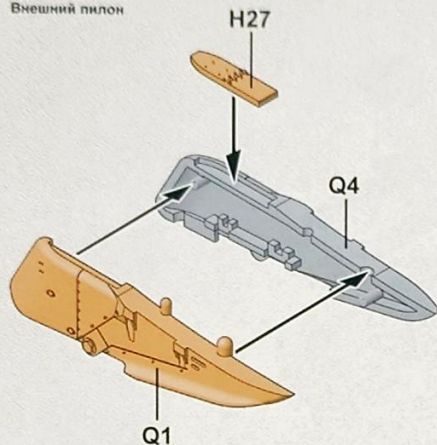
内側挂架
Inboard pylon
内側パイロン
Вытормый пилон

×2



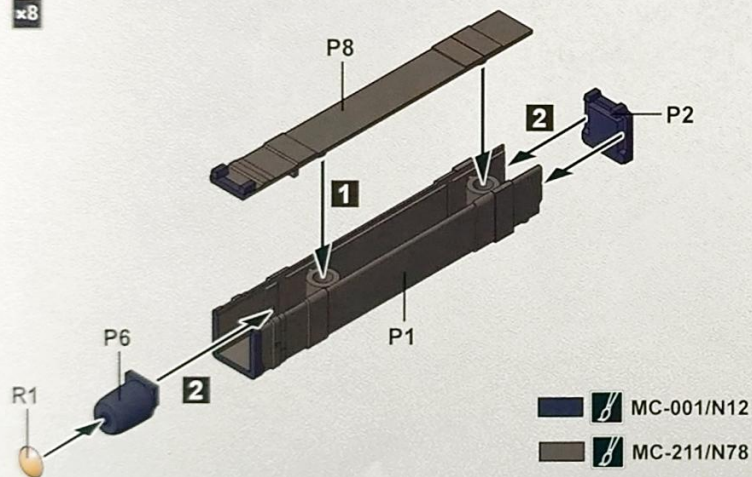
外側挂架
Outboard pylon
外側パイロン
Внешний пилон

×2



“长钉”导弹
Spike missile
Спайкми사일
ПТУР «Спайк»

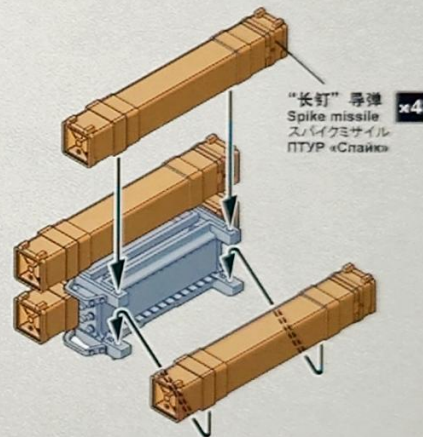
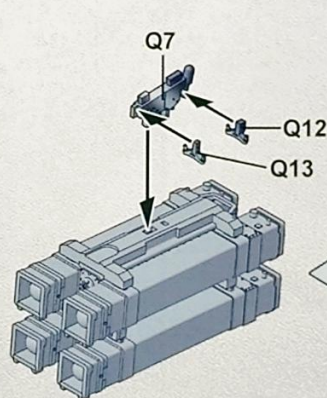
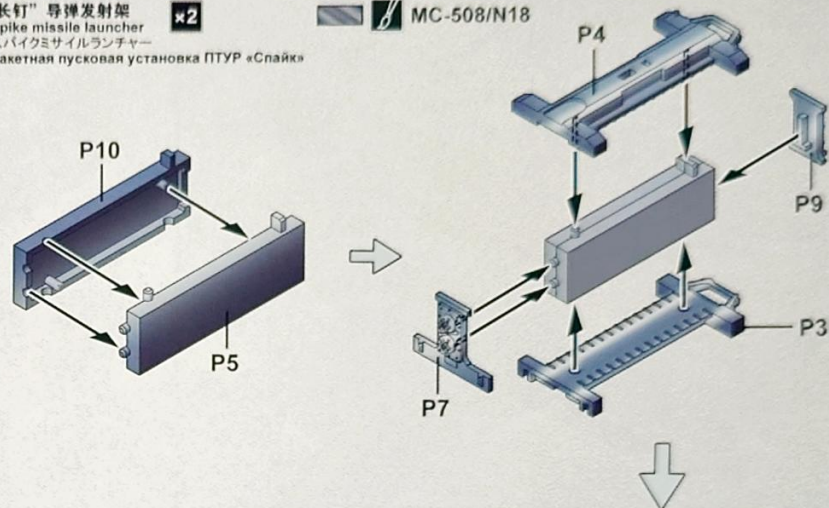
×8



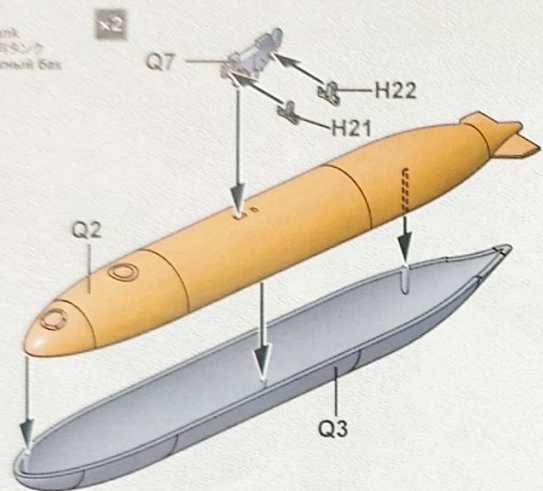
“长钉”导弹发射架
Spike missile launcher
Спайкми사일ランチャー
Ракетная пусковая установка ПТУР «Спайк»

×2

MC-508/N18

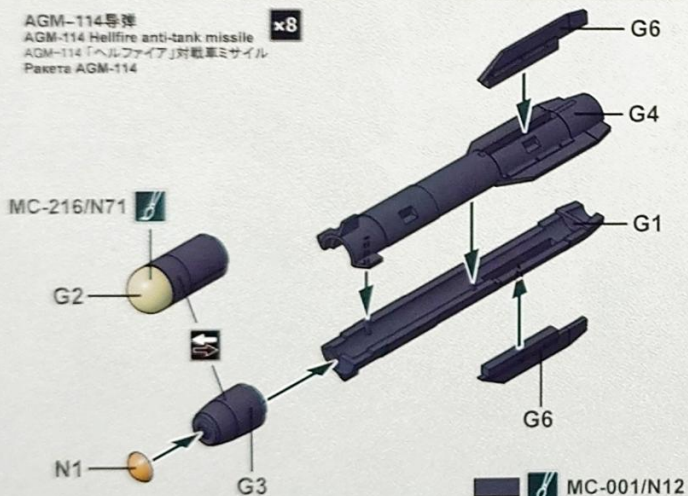


机腹油箱
Ventral fuel tank
機体下部の燃料タンク
Подфюзеляжный бак



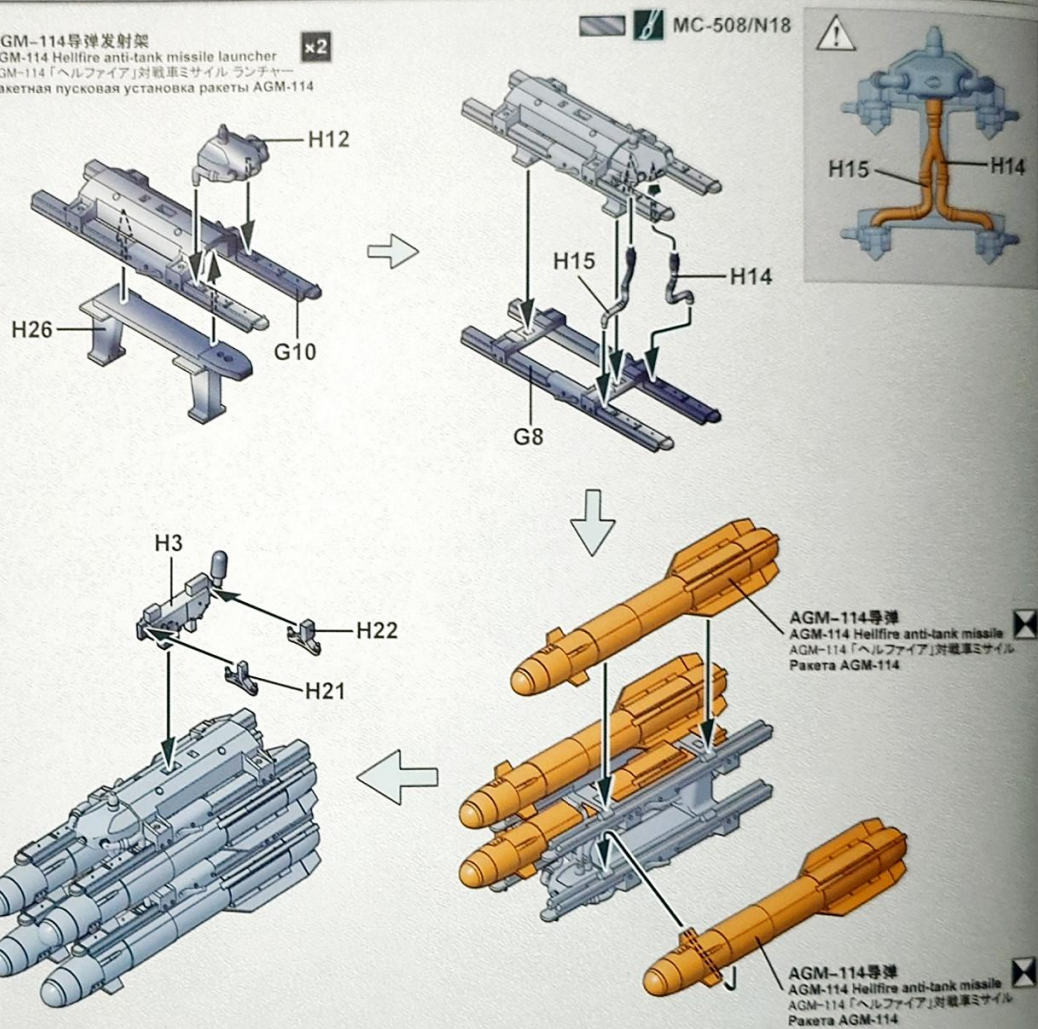
AGM-114导弹
AGM-114 Hellfire anti-tank missile
AGM-114「ヘルファイア」対戦車ミサイル
Ракета AGM-114

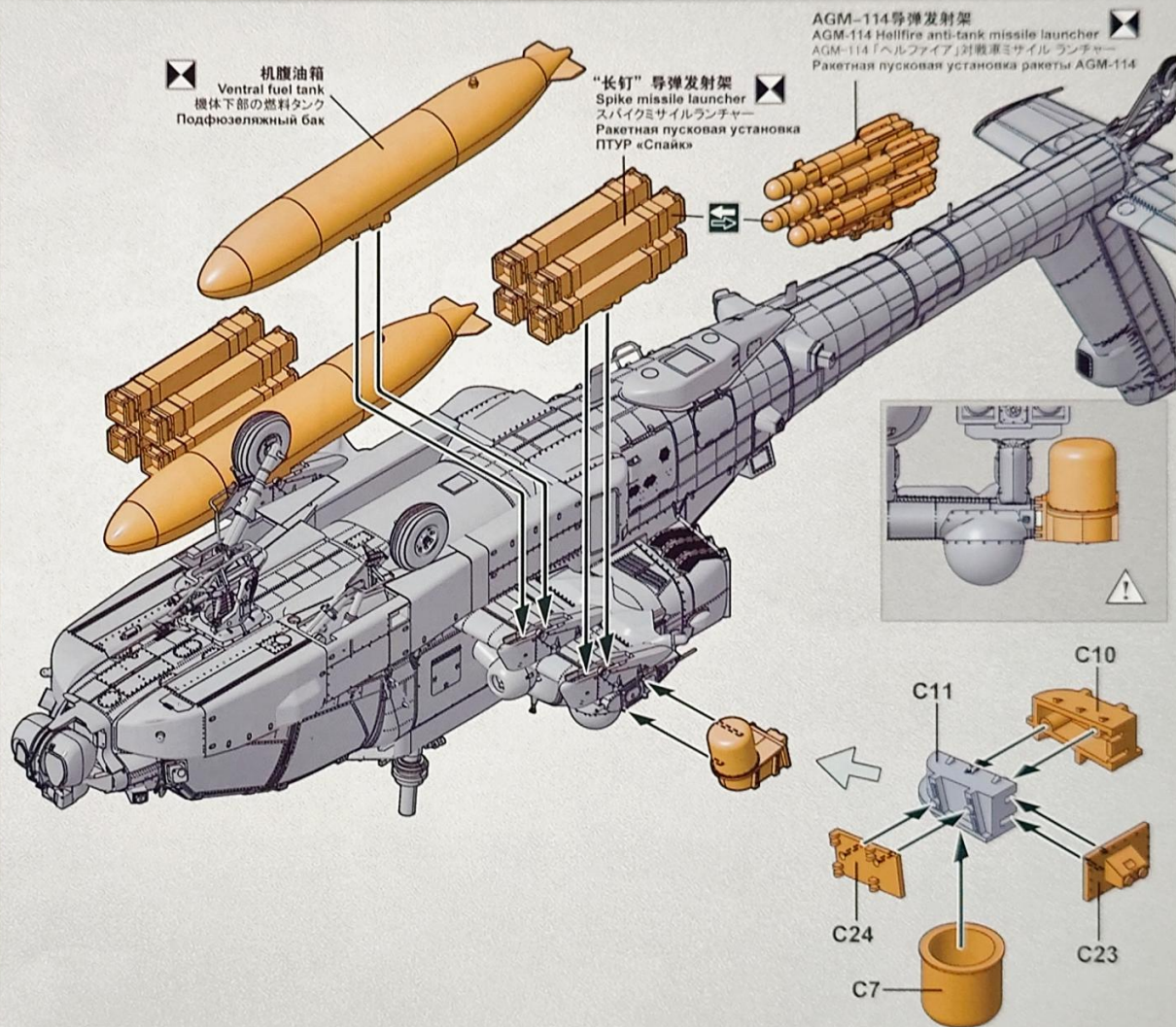
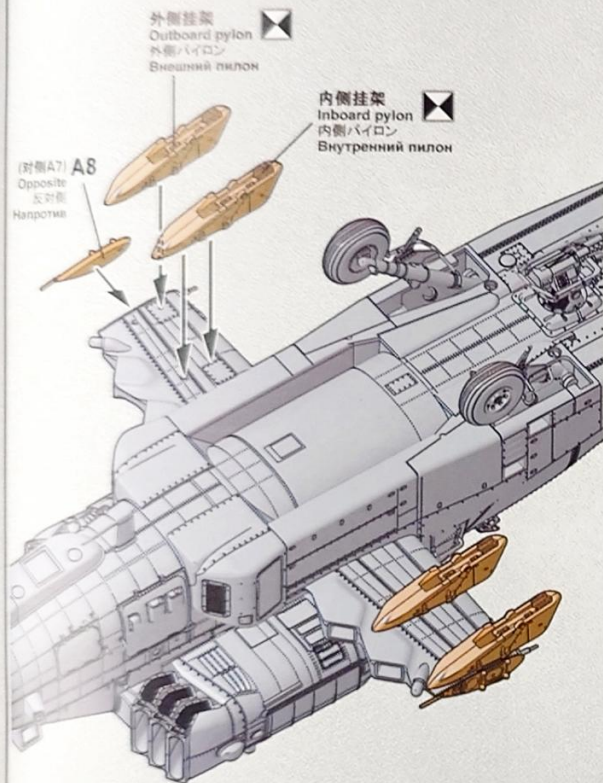
x8

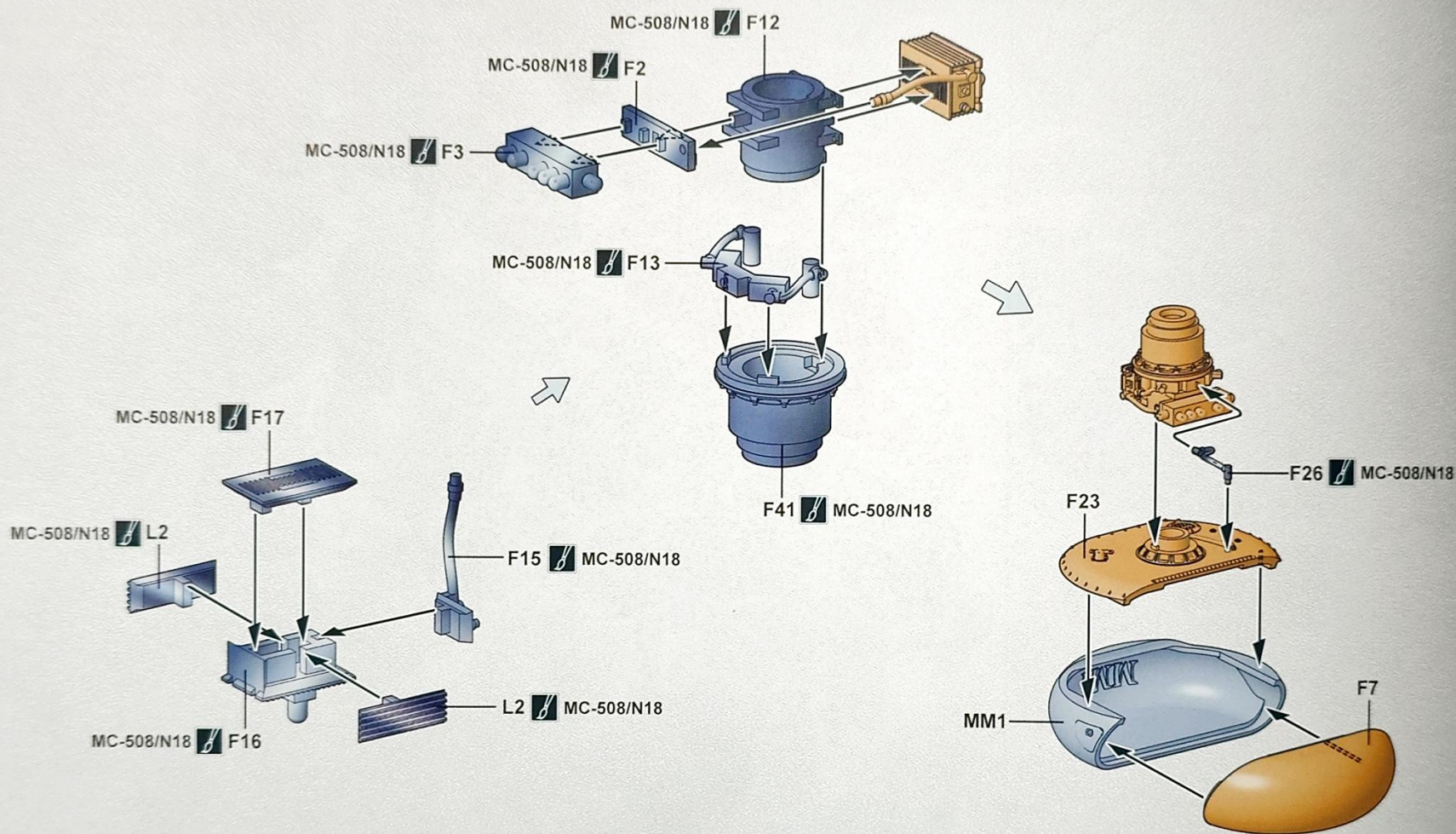


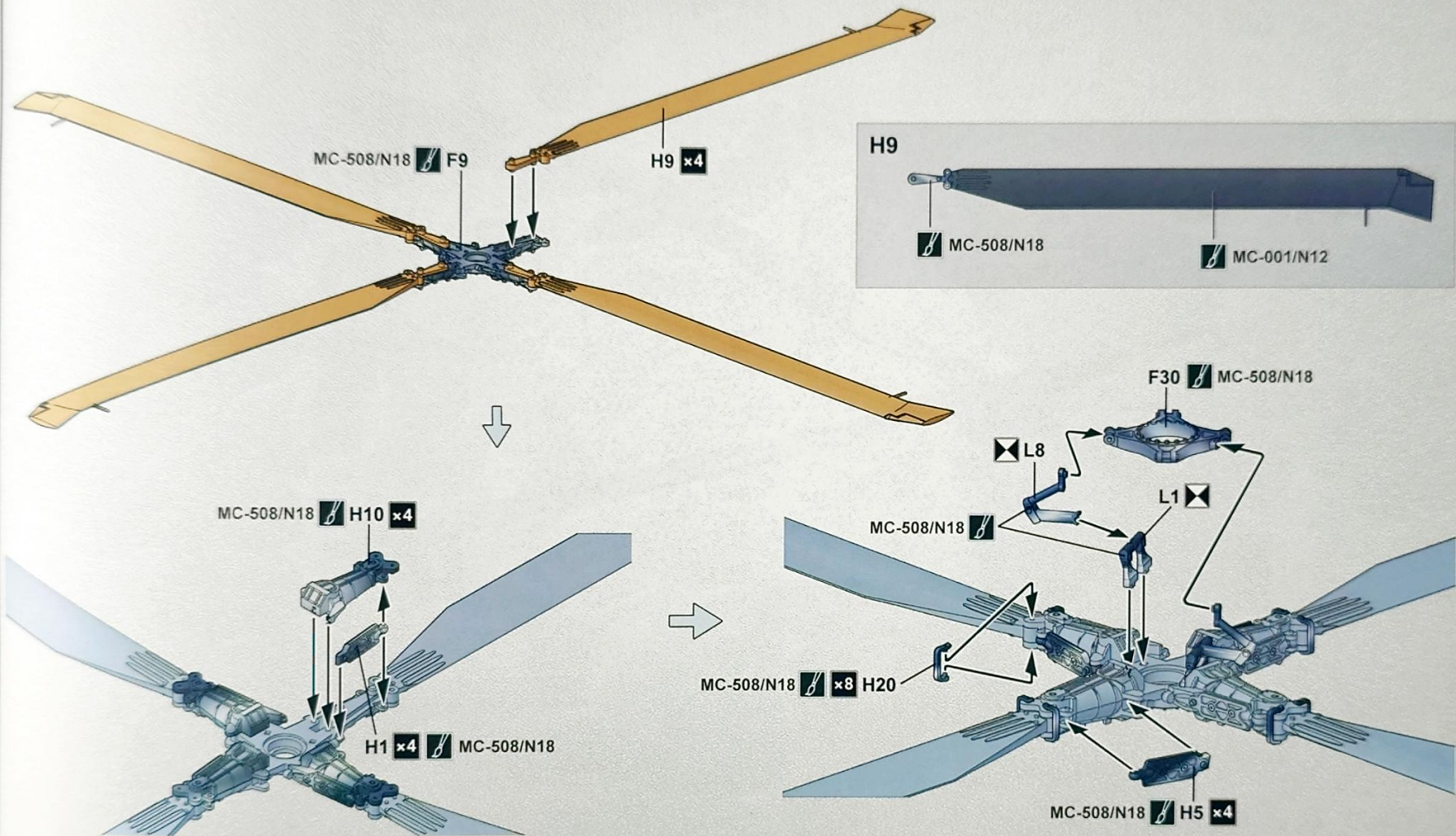
AGM-114导弹发射架
AGM-114 Hellfire anti-tank missile launcher
AGM-114「ヘルファイア」対戦車ミサイルランチャー
Ракетная пусковая установка ракеты AGM-114

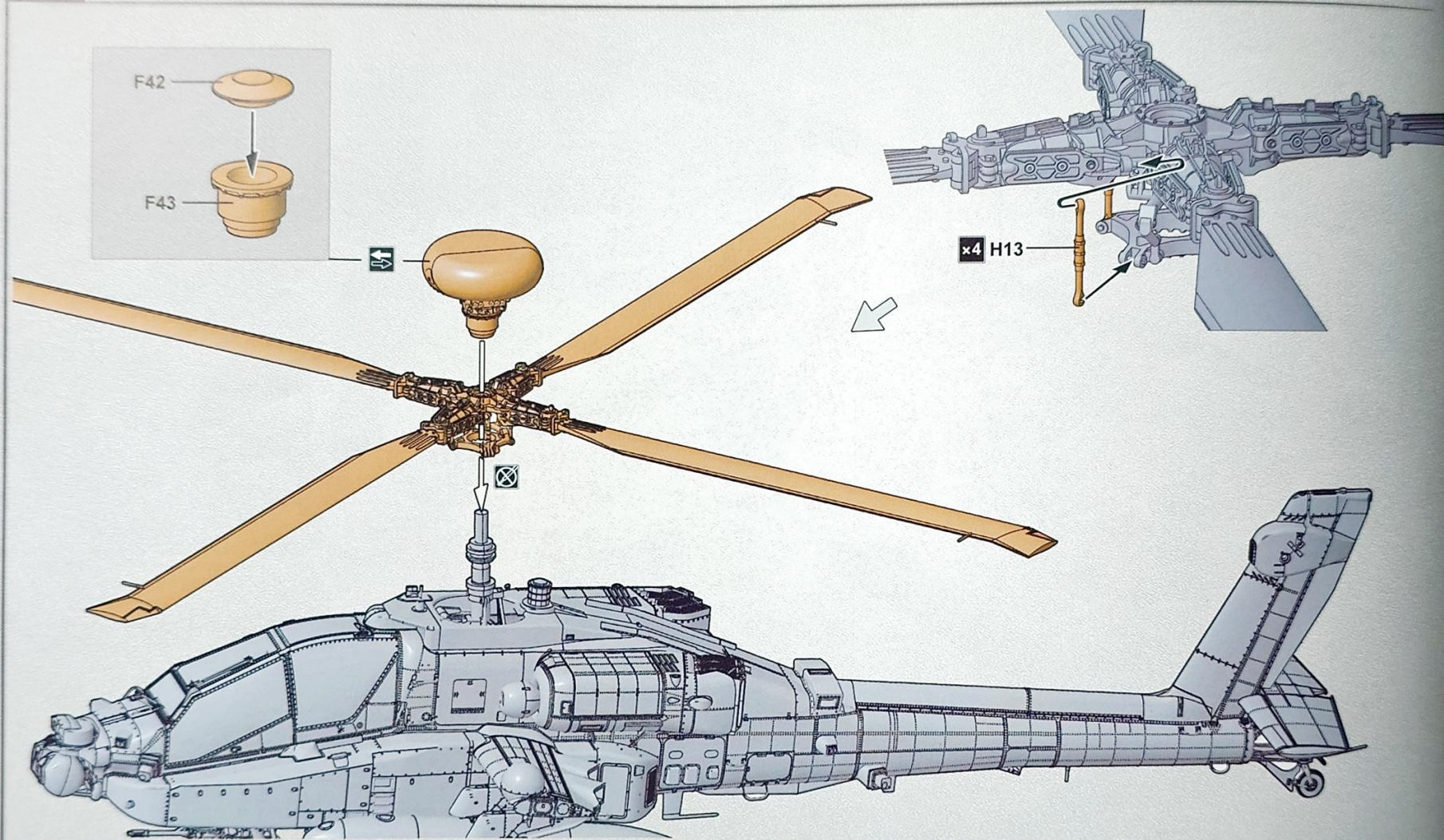
x2

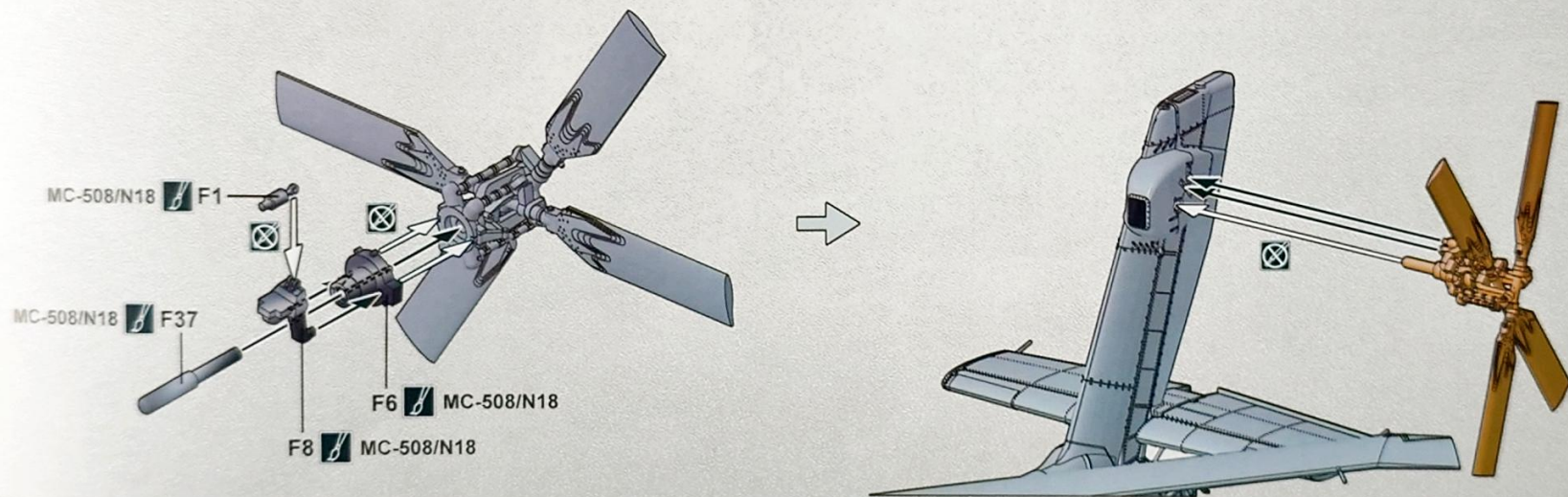
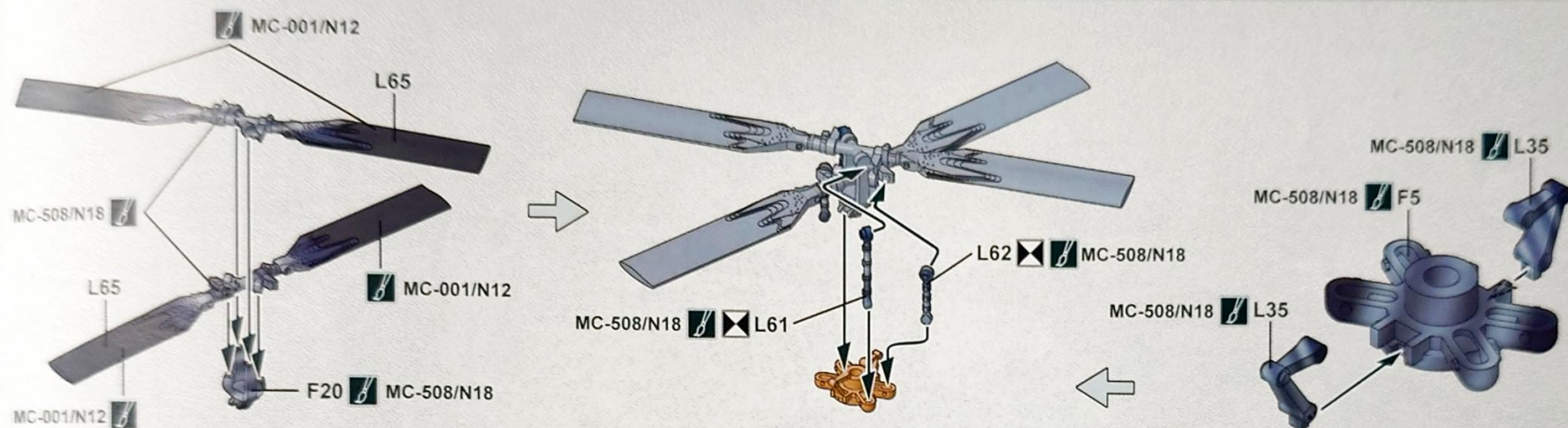


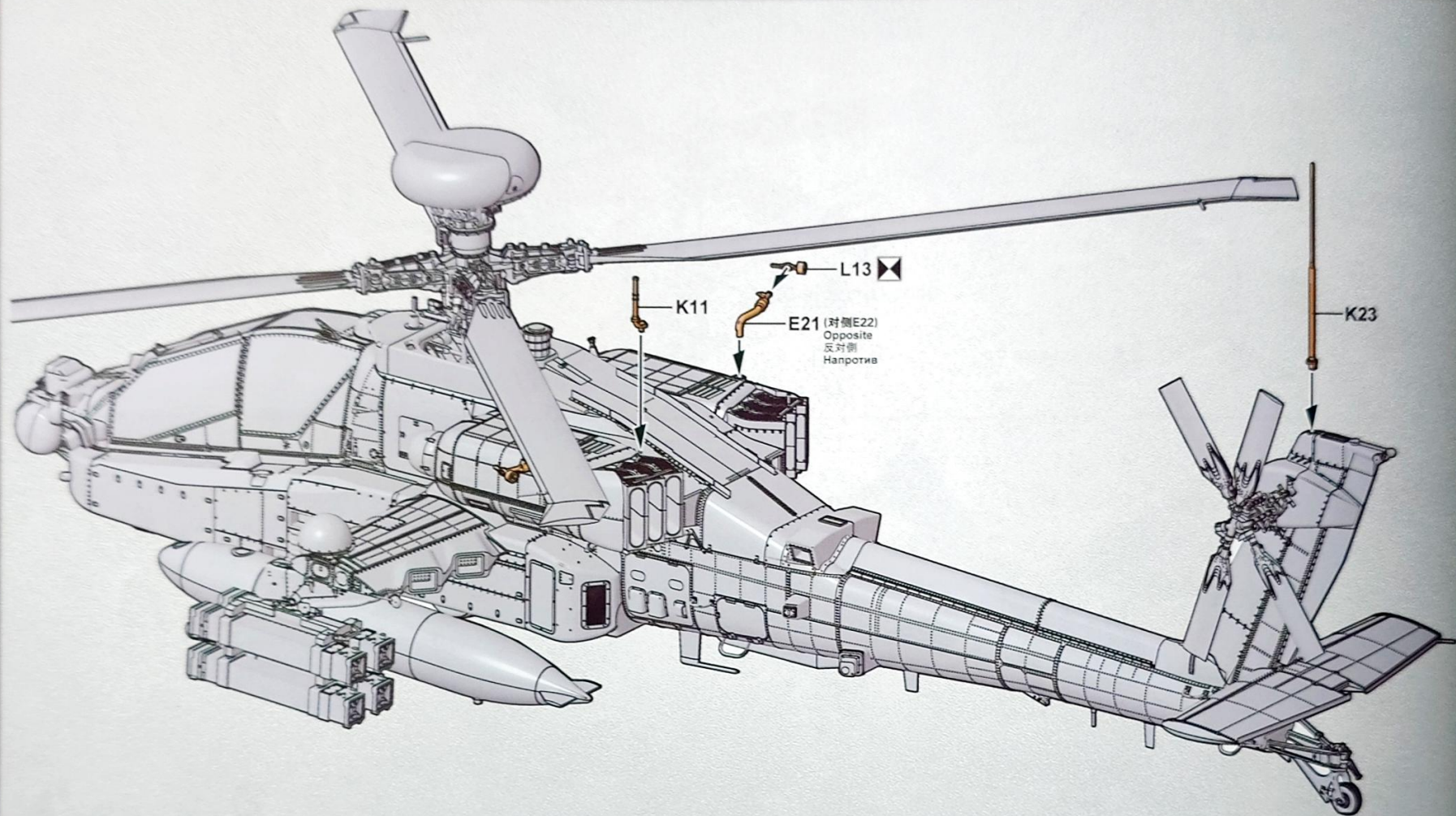




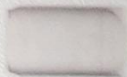








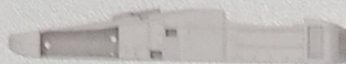
BB1 Parts



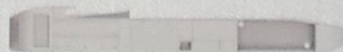
BB2 Parts



BB3 Parts



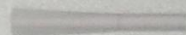
BB4 Parts



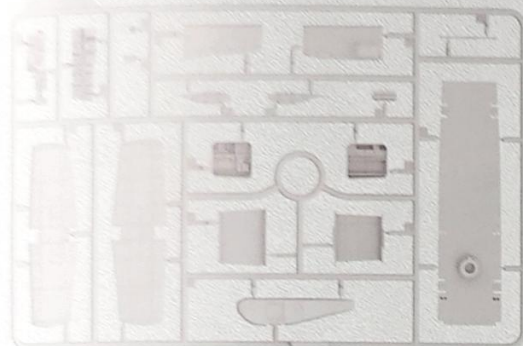
MM1 Parts



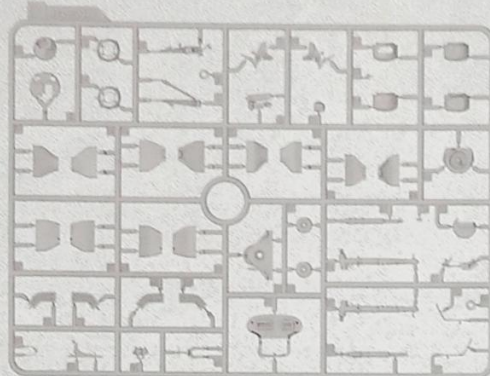
MM2 Parts



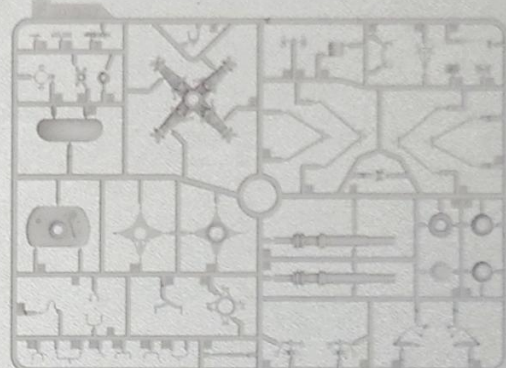
A Parts



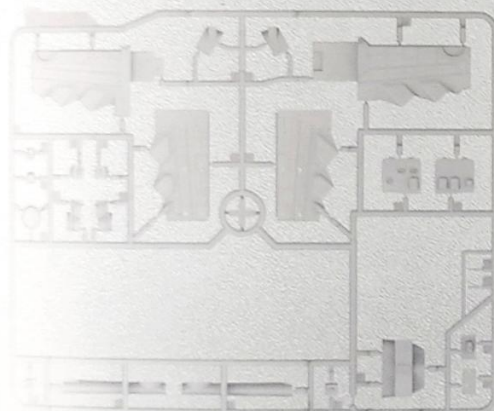
D Parts



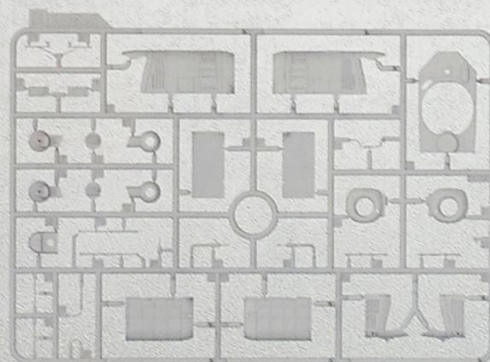
F Parts



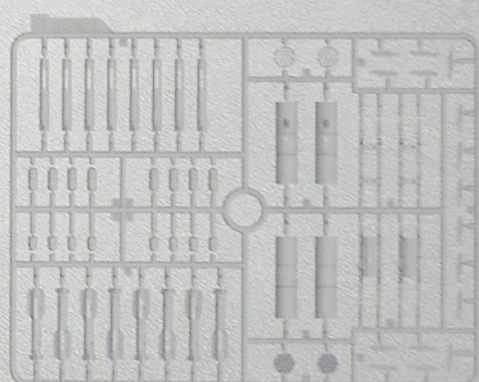
C Parts



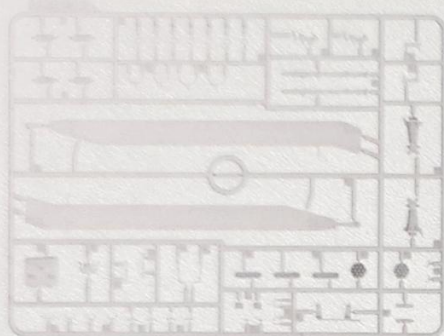
E Parts



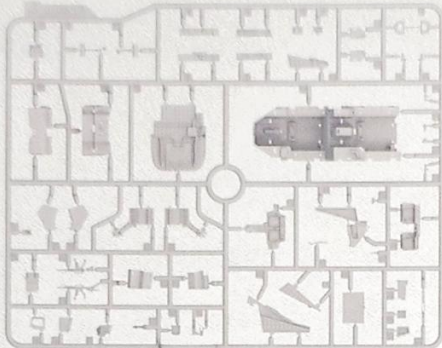
G Parts



H Parts x2



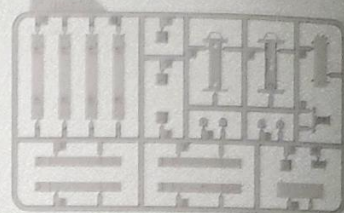
J Parts



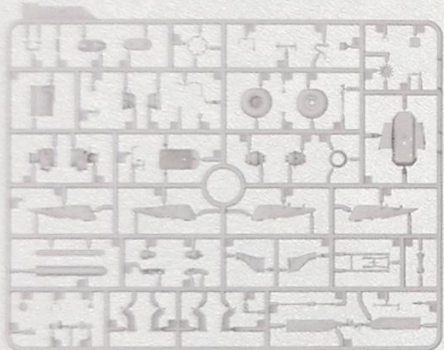
N Parts



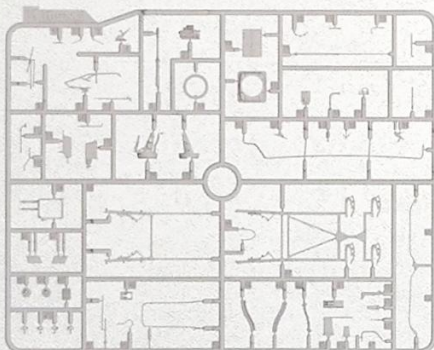
P Parts x2



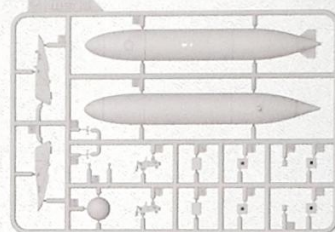
L Parts x2



K Parts



Q Parts x2



R Parts



W Parts



胶套 X4
Poly cap
ポリキャップ
Эластичная втулка



遮盖贴纸
Window painting mask
マスキング
Маска для стекла



水贴
Decal
水転写デカール
Декаль



LF Parts



RF Parts



颜色对照表
Color reference
カラー対応表
Таблица цветов

MENG 

ACRYSION

亚光黑	Matt Black	つや消しブラック	Матовый черный	MC-001	N12
亚光白	Matt White	つや消しホワイト	Матовый белый	MC-002	N11
亚光红	Matt Red	つや消しレッド	Матовый красный	MC-003	N13
天灰	Sky Grey	スカイグレー	Небесно-серый	MC-021	N51
透明红	Transparent Red	透明レッド	Красный, прозрачный	MC-101	N90
透明蓝	Transparent Blue	透明ブルー	Синий, прозрачный	MC-102	N93
透明橙	Transparent Orange	透明オレンジ	Оранжевый, прозрачный	MC-103	N92
橡胶黑	Rubber Black	ラバーブラック	Цвет черной резины	MC-202	N77
卡其	Khaki	カーキ	Хаки	MC-206	N81
浅灰白	Light Greyish White	ライトグレーホワイト	Светло-серый	MC-208	N51
橄榄绿	Olive Drab	オリーブドラブ	Коричнево-оливковый	MC-211	N78
中石	Middle Stone	ミドルストーン	Средне-каменный	MC-216	N71
棕绿	Brown Green	ブラウングリーン	Зелено-коричневый	MC-238	N52
浅砂	Light Sand	ライトサンド	Светло-песочный	MC-253	N71
深砂	Dark Sand	ダークサンド	Темно-песочный	MC-254	N37
视身内部黄	Interior Yellow	インテリアイエロー	Интерьерный желто-зеленый	MC-299	N58
光泽黑	Gloss Black	グロスブラック	Глянцевый черный	MC-401	N2
光泽红	Gloss Red	グロスレッド	Глянцевый красный	MC-403	N3
光泽黄	Gloss Yellow	グロスイエロー	Глянцевый желтый	MC-404	N4
金	Gold	ゴールド	Золотистый	MC-501	N9
银	Silver	シルバー	Серебристый	MC-502	N8
枪金属	Gun Metal	ガンメタル	Вороненая сталь	MC-505	N28
烧红	Burnt Red	バーントラスト	Ржавчина	MC-506	N38
铬金属	Chrome	クローム	Хром (металлик)	MC-507	N8
黑铁	Steel	スチール	Стальной	MC-508	N18
金属灰	Metallic Grey	メタリックグレー	Серый (металлик)	MC-510	N8

以色列三色迷彩

Israeli Tri-Color Camouflage

イスラエル三色迷彩

Вертолет в израильском трехцветном камуфляже.

机体色

Painting Color

機体色

Цвет фонарика

MC-021N01

MC-011N78

MC-283N71

MC-284N37

