

FJ43 PICKUP with DShKM

AK

1/35 SCALE

AK35002



CAUTION

- Glue and paint should always be used in a well-ventilated area. Avoid any open flames. Glue and paint are not included.
- This product is intended for ages 14 to adult, younger children may only assemble it under adult supervision. Those who will assemble the model or supervise the process, are advised to carefully study the user manual before starting the assembly process.
- Please be careful with the tips of tools and parts. Pay special attention to photo-etched parts to avoid scratch or injury. Keep the parts and plastic bags away from children, pets or anyone who needs special care.
- Please check the symbology below and familiarise yourself before building this model kit.

PRECAUCIÓN

- El pegamento y la pintura siempre deben usarse en un lugar bien ventilado. Evite proximidad a cualquier llama. El pegamento y la pintura no están incluidos.
- Este producto está diseñado para personas de 14 años en adelante, los niños más pequeños solo pueden montarlo bajo supervisión de un adulto. Para quienes monten el modelo o supervisen el proceso, se recomienda estudiar cuidadosamente el manual de usuario antes de iniciar el proceso de montaje.
- Tenga cuidado con las puntas de las herramientas y las piezas. Preste especial atención a los fotograbados para evitar rasguños o lesiones. Mantenga las piezas y las bolsas de plástico alejadas de niños, mascotas o cualquier persona que necesite cuidados especiales.
- Verifique la siguiente simbología y familiarícese con ella antes de construir este modelo.



SEPARATELY BUILT SUB-ASSEMBLY
CONSTRUCCIÓN POR SEPARADO
SUB-ENSAMBLADO



MAKE 2PCS
HACER 2



BEND
DOBLAR



REMOVE
QUITAR



DRILL HOLE
TALADRAR



FILL HOLE
RELLENAR AGUJERO



DO NOT GLUE
NO PEGAR



USE GLUE FOR METAL
USAR PEGAMENTO
INSTANTÁNEO PARA METAL



WAIT UNTIL DRY
ESPERAR SECADO



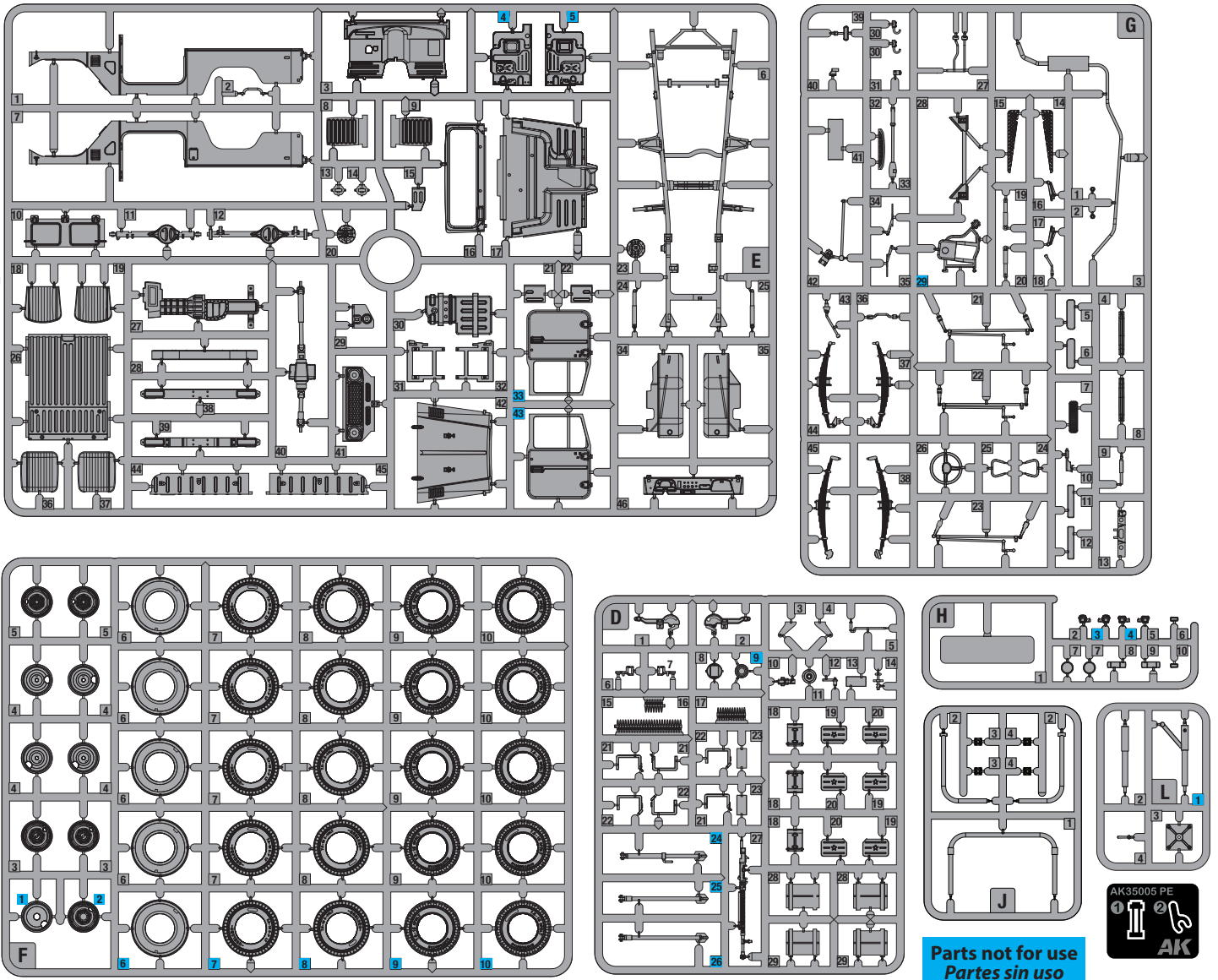
OPTIONAL
OPCIONAL



APPLY DECAL
APLICAR CALCA



MARKING OPTION
OPCIÓN DE MARCADO

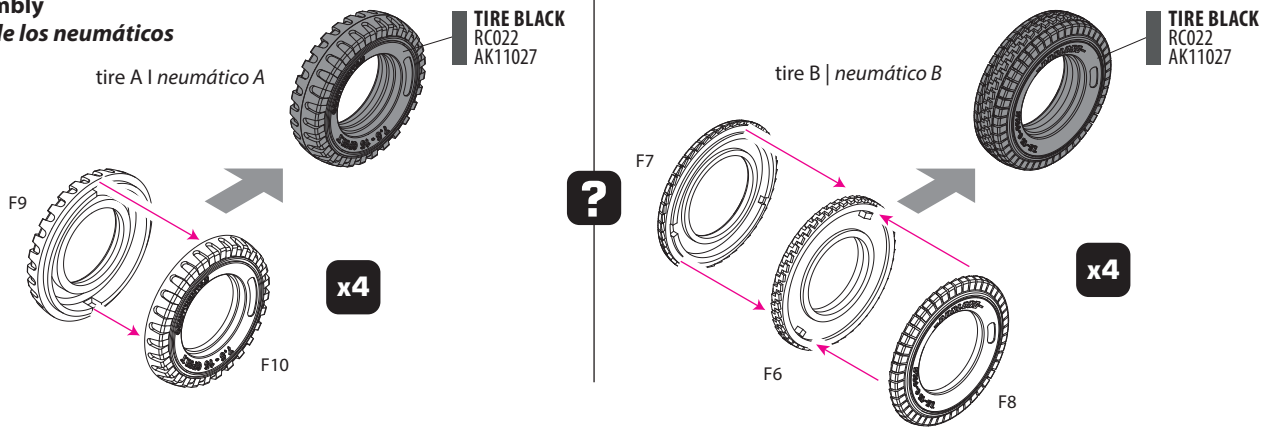


Parts not for use
Partes sin uso

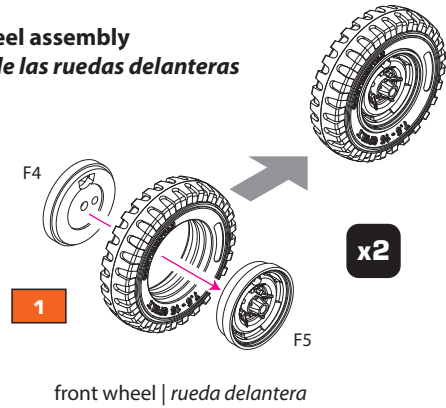


Color name Nombre del color	AK-Interactive Real Colors	AK-Interactive Acrylics
Aluminium	RC020	AK11207
Buff	RC014	AK11031
Gun Metal	RC015	AK11212
Flat Black	RC001	AK11029
Tire Black	RC022	AK11027
Clear Orange	RC506	AK11218
Clear Red	RC503	AK11213
Russian Grey-Green	RC100	AK11156
Sand	RC088	AK11325
Camo Black	RC082	AK11360
Pale Green	RC232	AK11311
Forest Green	RC027	AK11346
Cream	RC002	AK11032
Red Primer	RC067	AK11328
Blue	RC010	AK11177
Smoke Black	-	AK11028
Radiant Yellow	-	AK11046
Scarlet Red	-	AK11087
Brass	-	AK11194
Wood Base	-	AK11351
Red Brown	-	AK11097
AK-Interactive Xtreme Metal		
Matte Aluminium	AK488	
Steel	AK476	

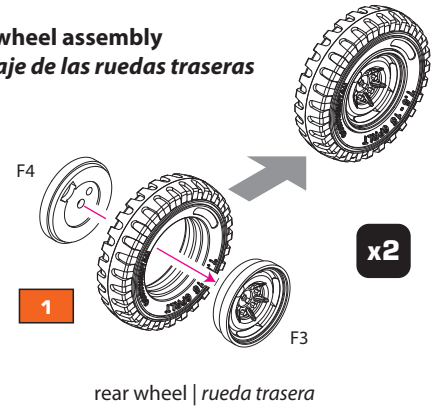
1 Tire assembly
Montaje de los neumáticos



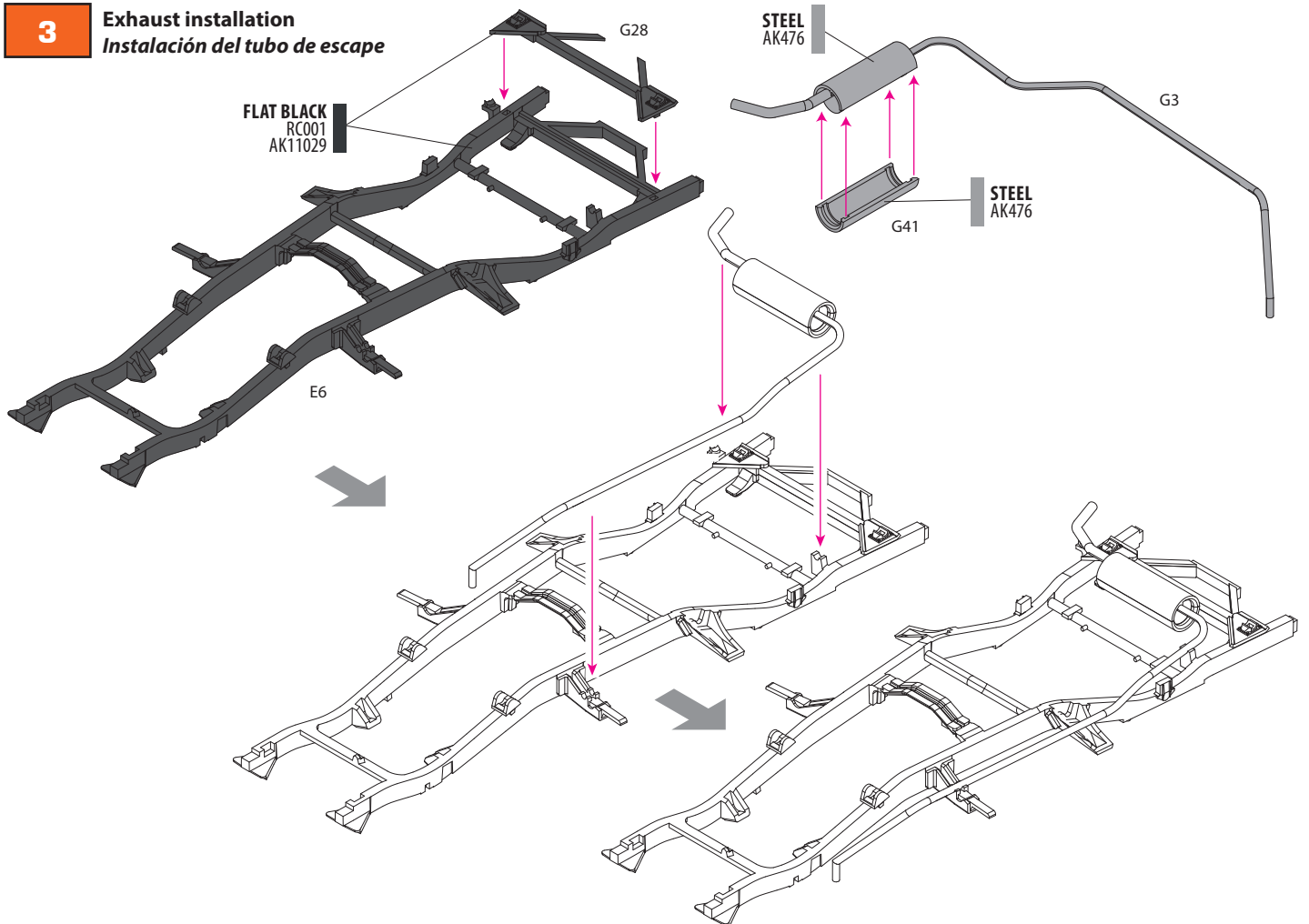
2A Front wheel assembly
Montaje de las ruedas delanteras



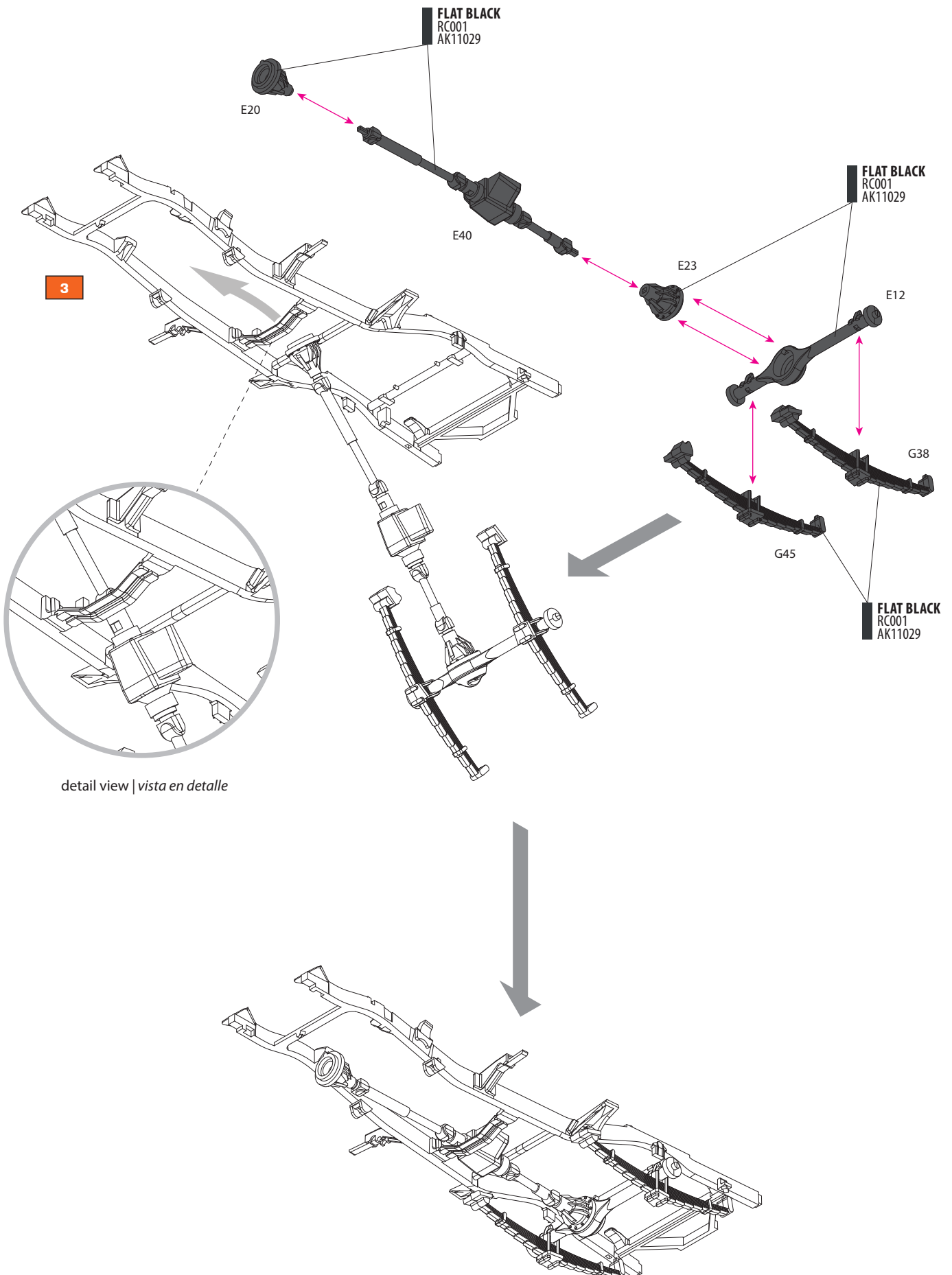
2B Rear wheel assembly
Montaje de las ruedas traseras



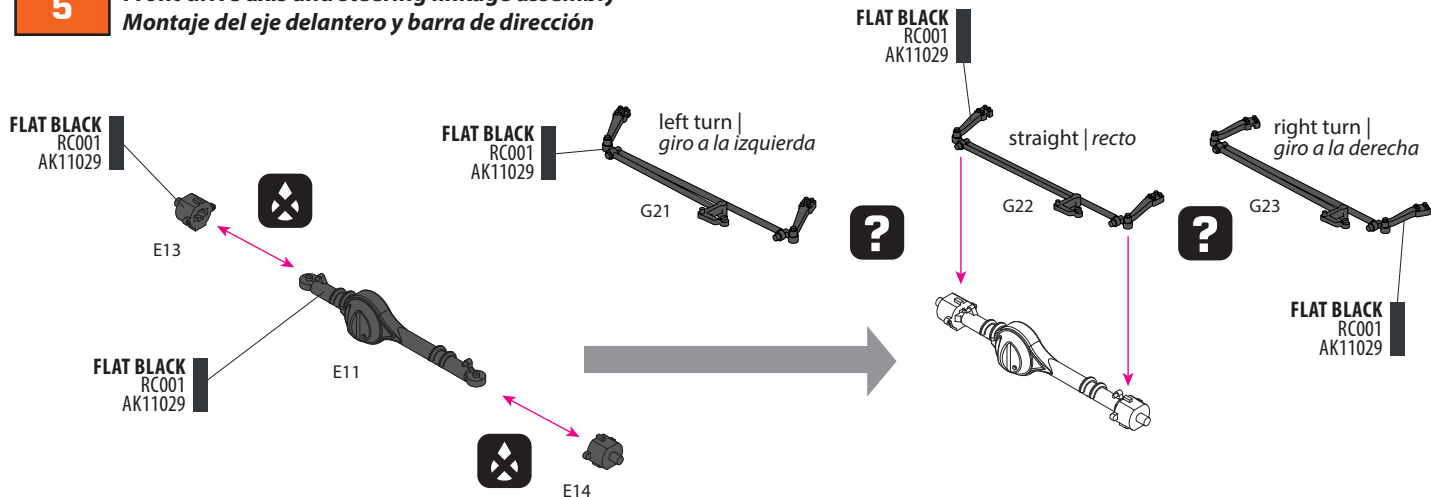
3 Exhaust installation
Instalación del tubo de escape



4

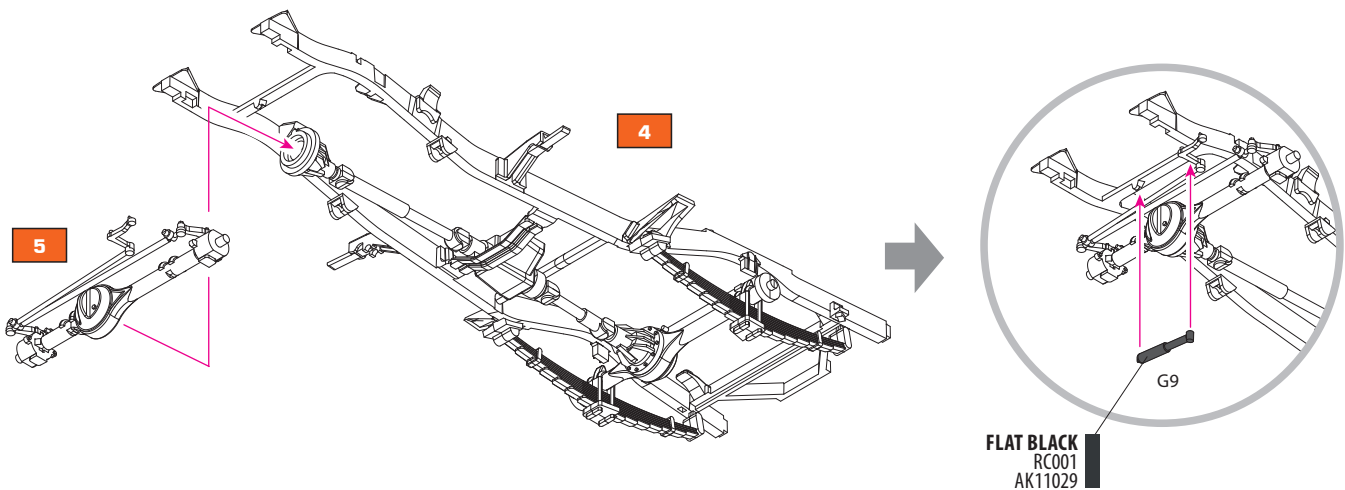
Rear drive train assembly
Montaje del tren de transmisión trasera

5 Front drive axis and steering linkage assembly
Montaje del eje delantero y barra de dirección

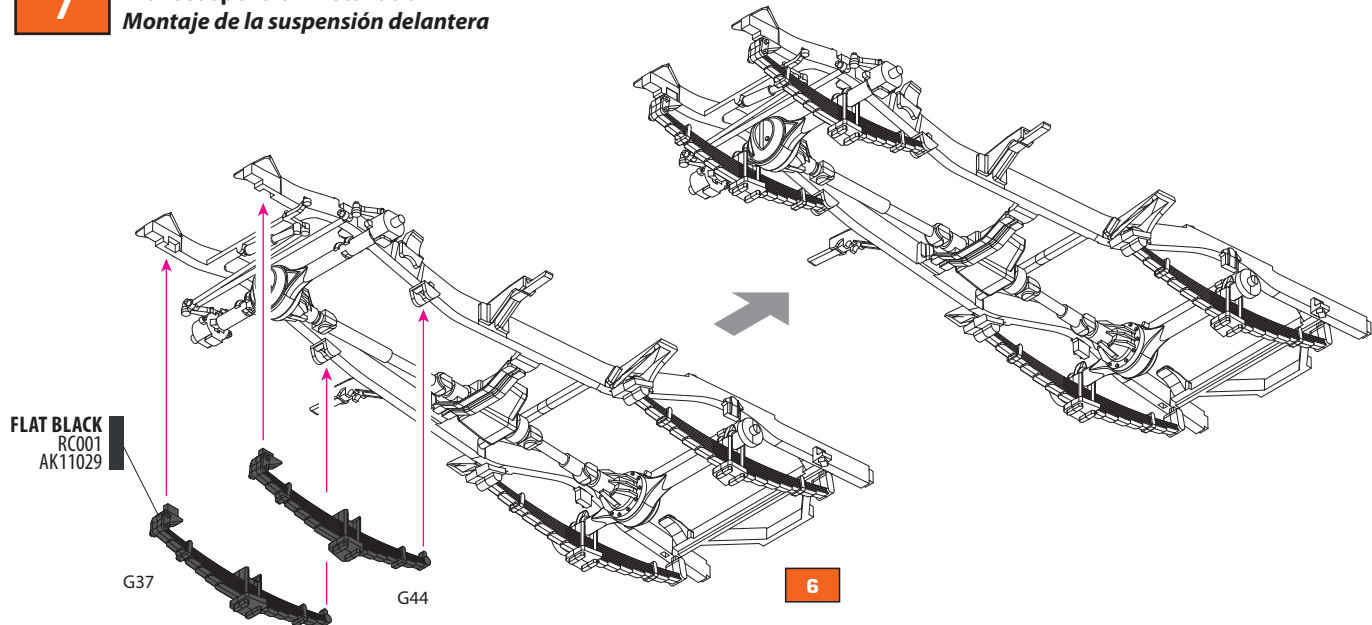


✓ Front wheels position will be set by the steering linkage chosen amongst the available options.
La barra de dirección escogida determinará la posición de las ruedas en el eje delantero.

6 Front drive axis and steering linkage installation
Montaje del eje delantero y barra de dirección

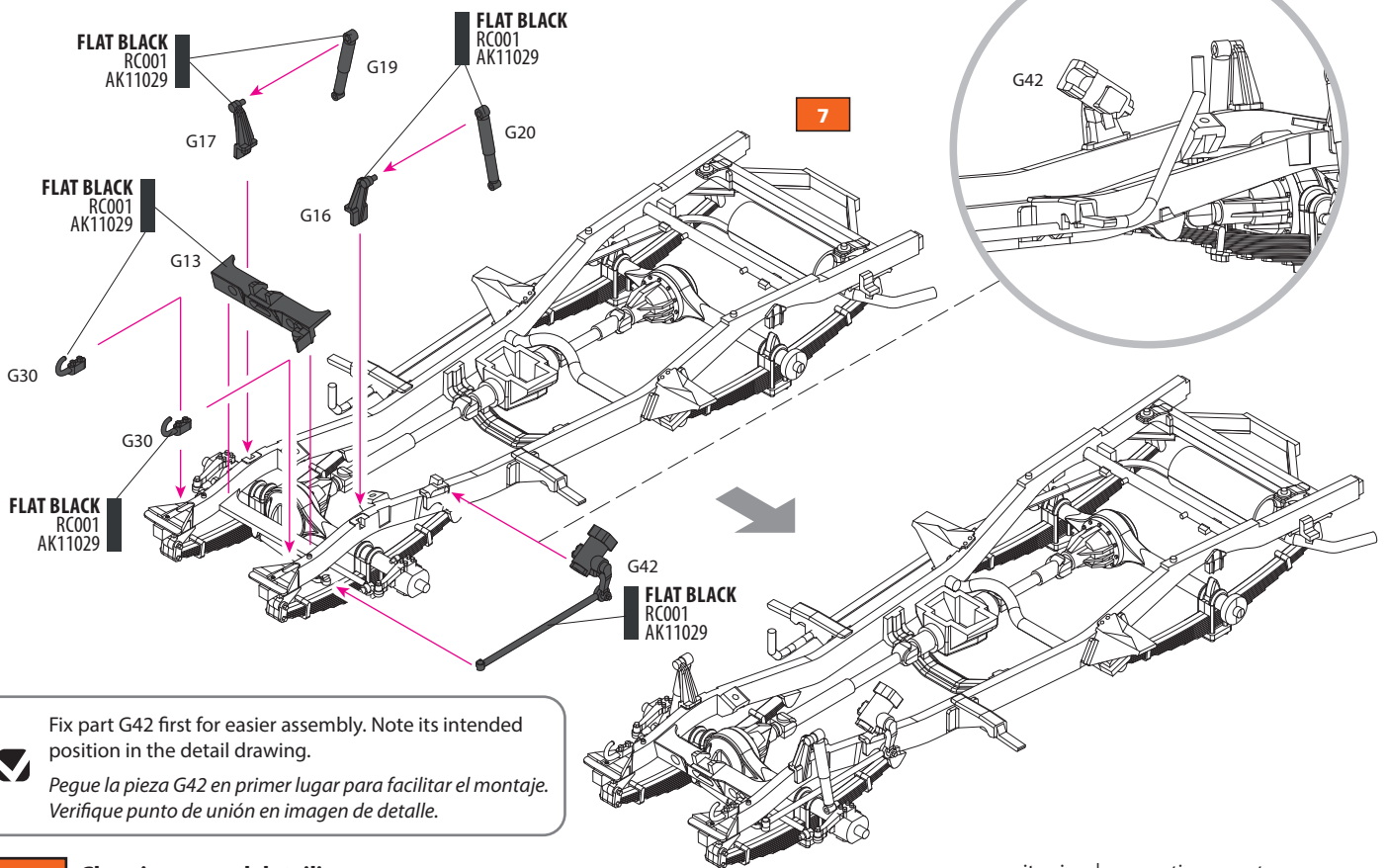


7 Front suspension installation
Montaje de la suspensión delantera



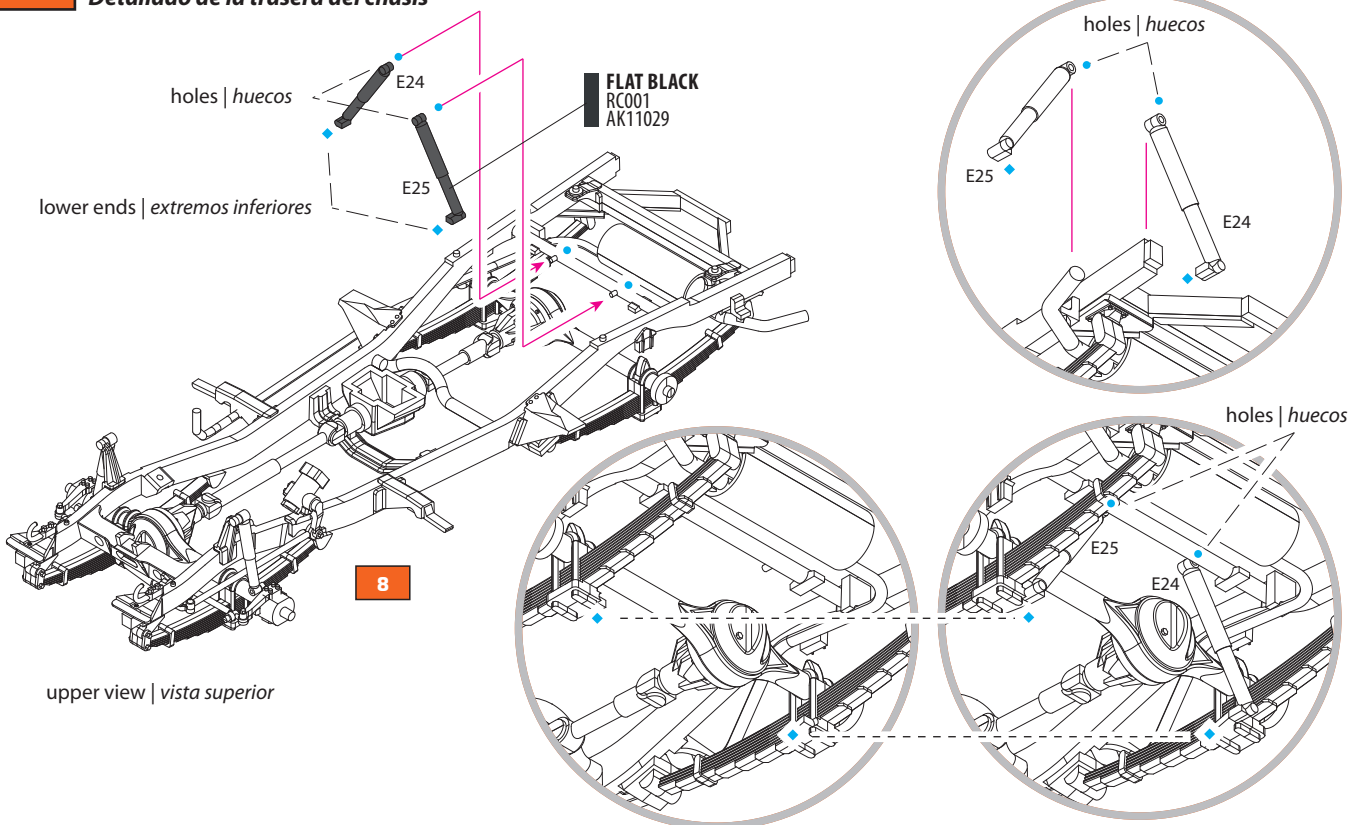
8

Front chassis details assembly Montaje de detalles en el chasis frontal



9

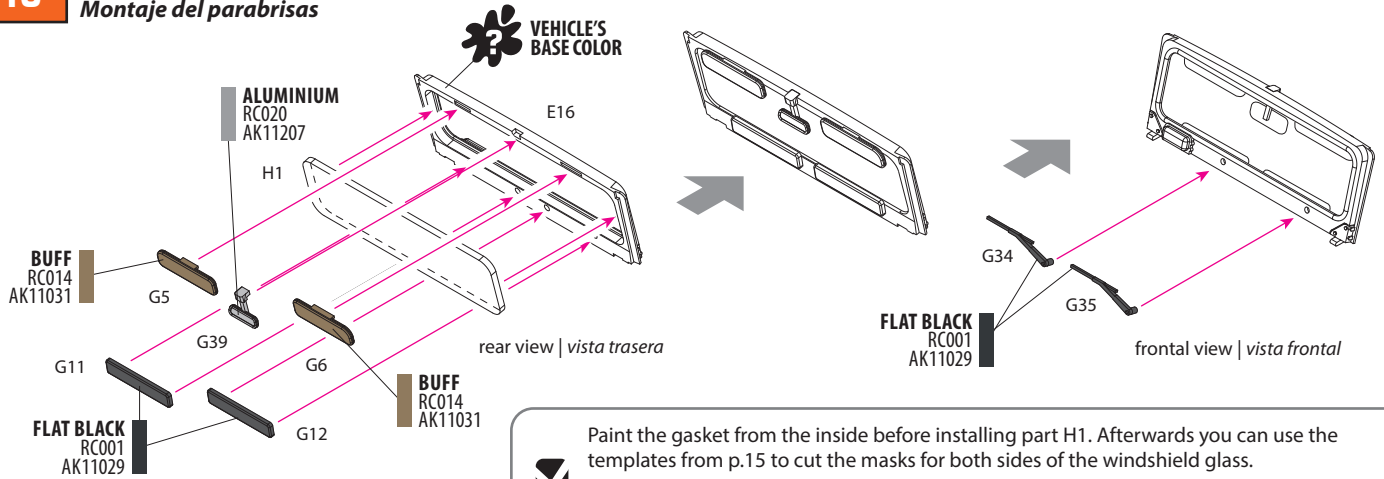
Chassis rear end detailing Detallado de la trasera del chasis



Parts E24 and E25 must be attached using male-female unions marked with blue dots. With this done, fix the lower end of each part to the suspension in places marked with blue rhombuses.

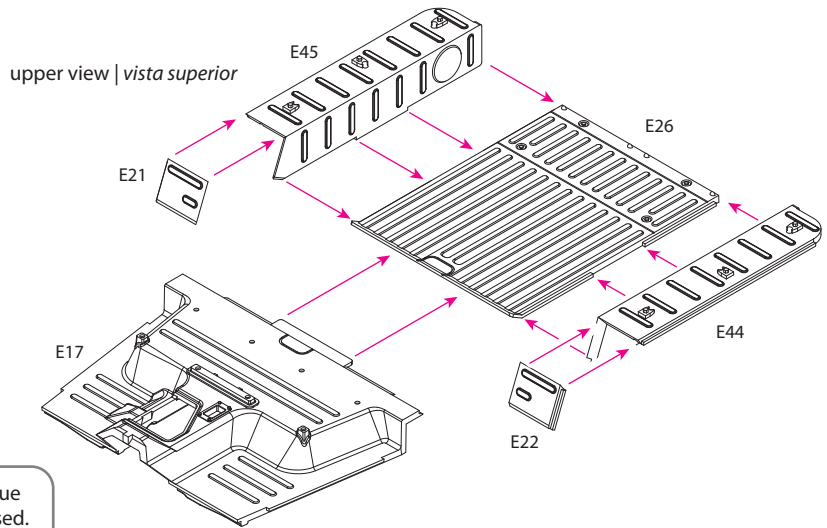
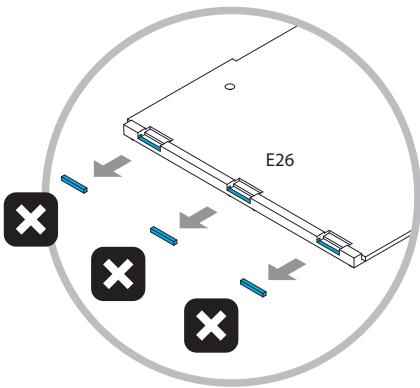
E24 y E25 deben ser ensamblados mediante unión macho - hembra de acuerdo con la ubicación de los puntos azules. Hecho esto, pegue los extremos inferiores de cada pieza a la suspensión en las ubicaciones marcadas con rombos azules.

10 Windshield assembly Montaje del parabrisas



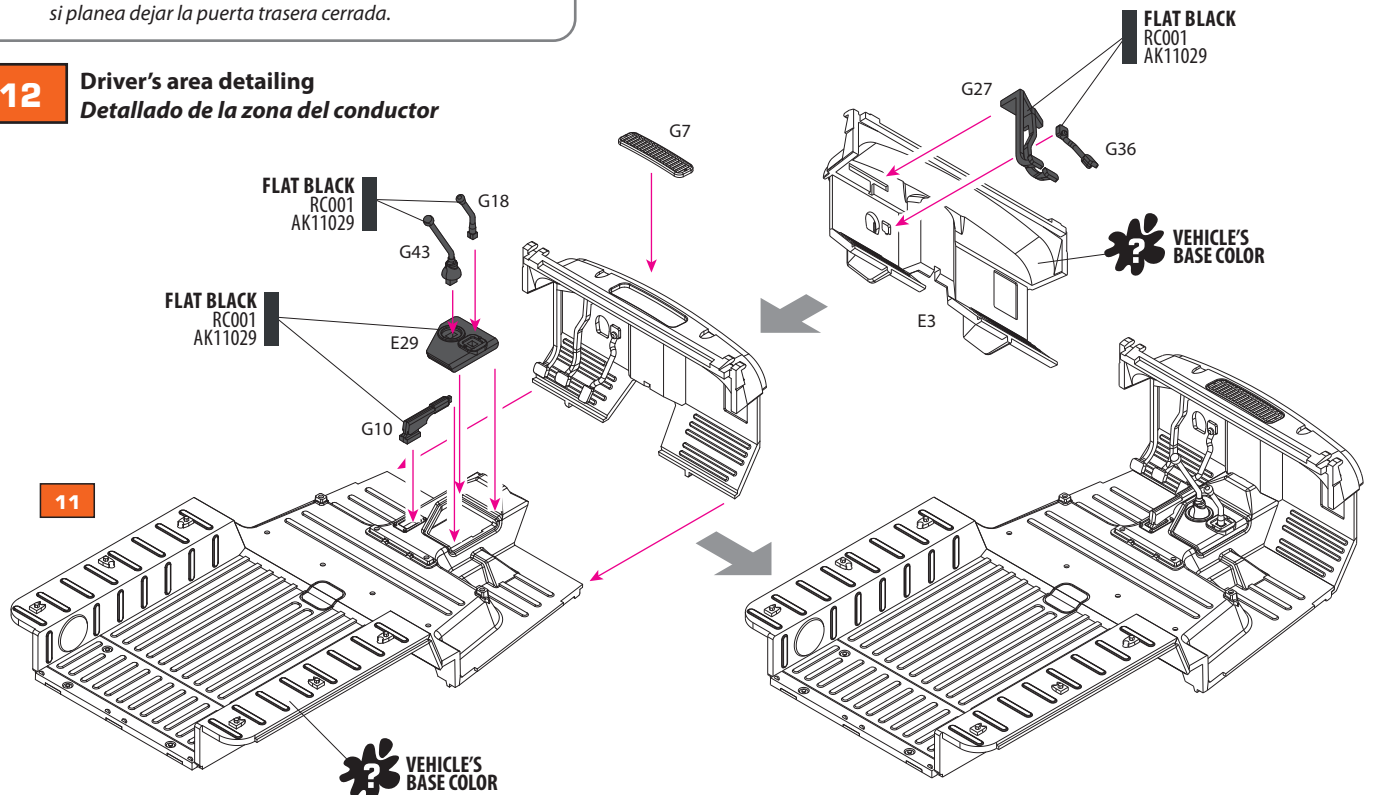
Paint the gasket from the inside before installing part H1. Afterwards you can use the templates from p.15 to cut the masks for both sides of the windshield glass.
Pinte la junta desde el interior antes de instalar la pieza H1. Posteriormente puede utilizar las plantillas de la pág.15 para cortar las máscaras para ambos lados del cristal del parabrisas.

11 Cargo bed assembly Construcción de zona de carga trasera



Use a chisel to remove the plastic blocks marked in blue in the detail drawing if you plan to fix the tailgate closed.
Elimine las pestañas marcadas en azul en la vista de detalle si planea dejar la puerta trasera cerrada.

12 Driver's area detailing Detallado de la zona del conductor

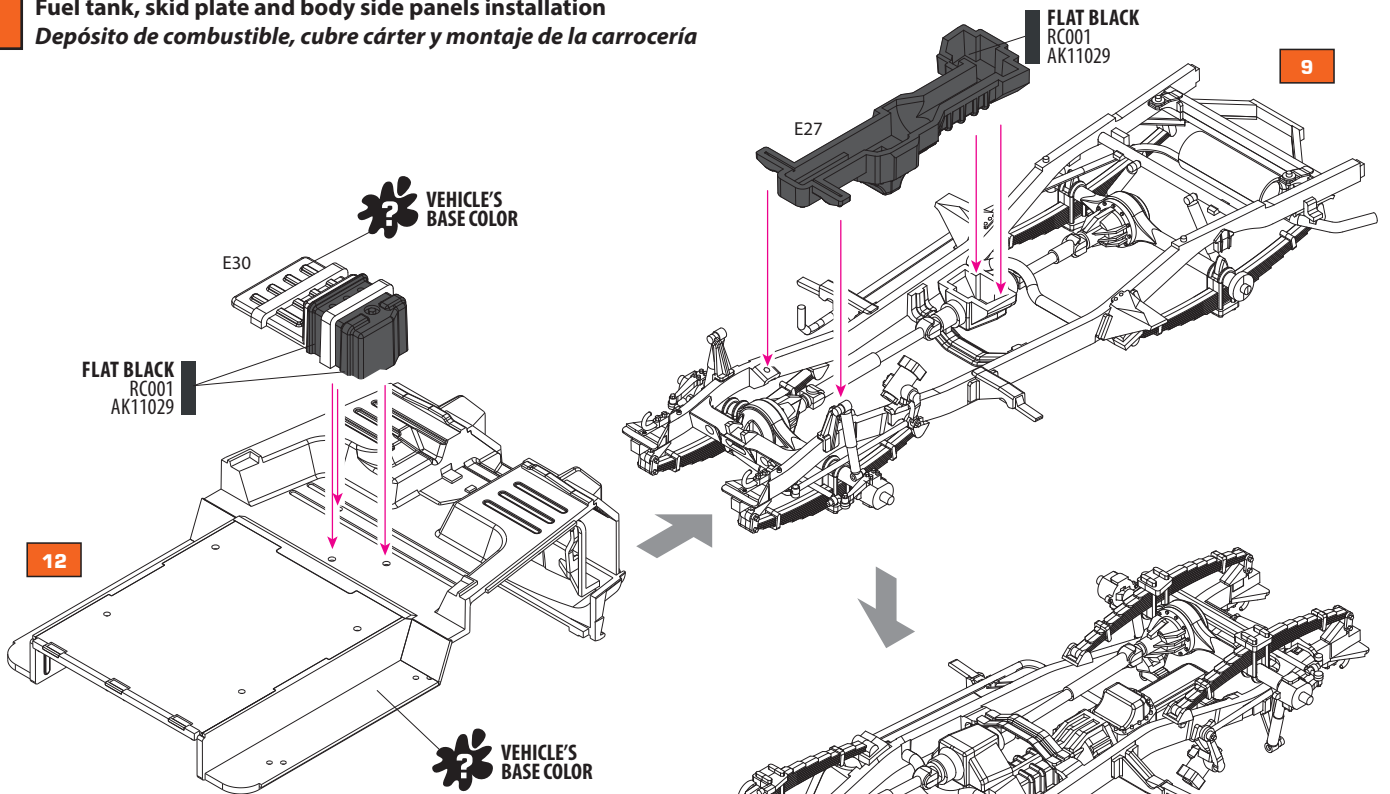


11

13

Fuel tank, skid plate and body side panels installation Depósito de combustible, cubre cárter y montaje de la carrocería

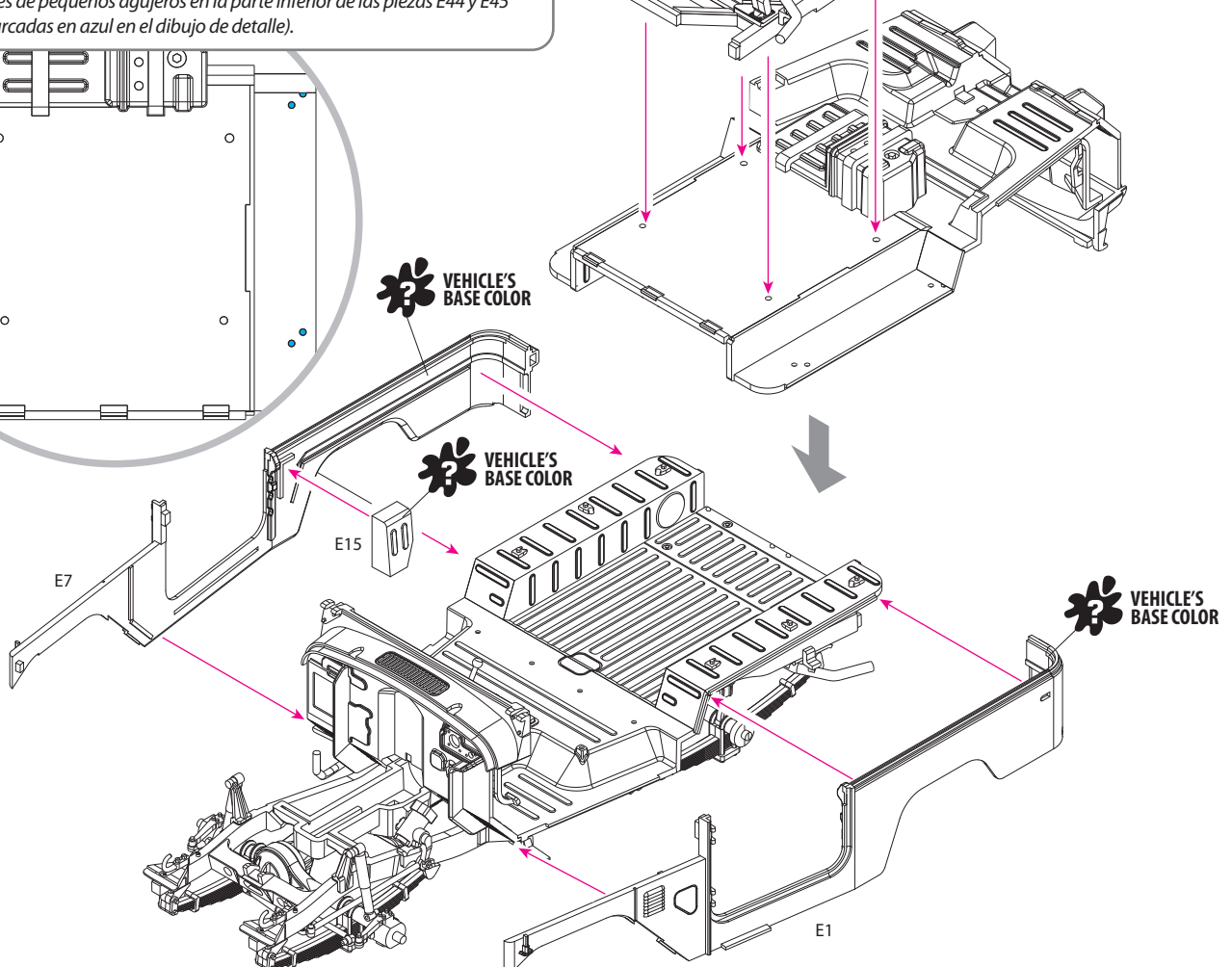
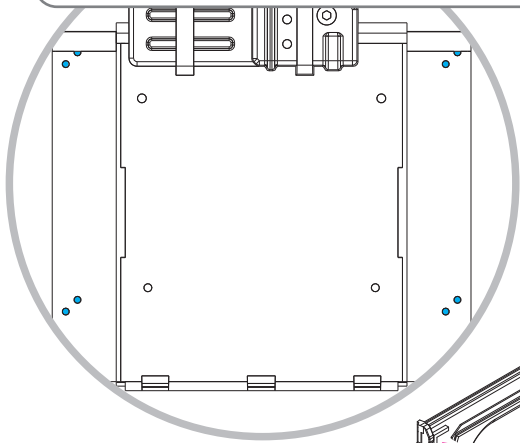
9



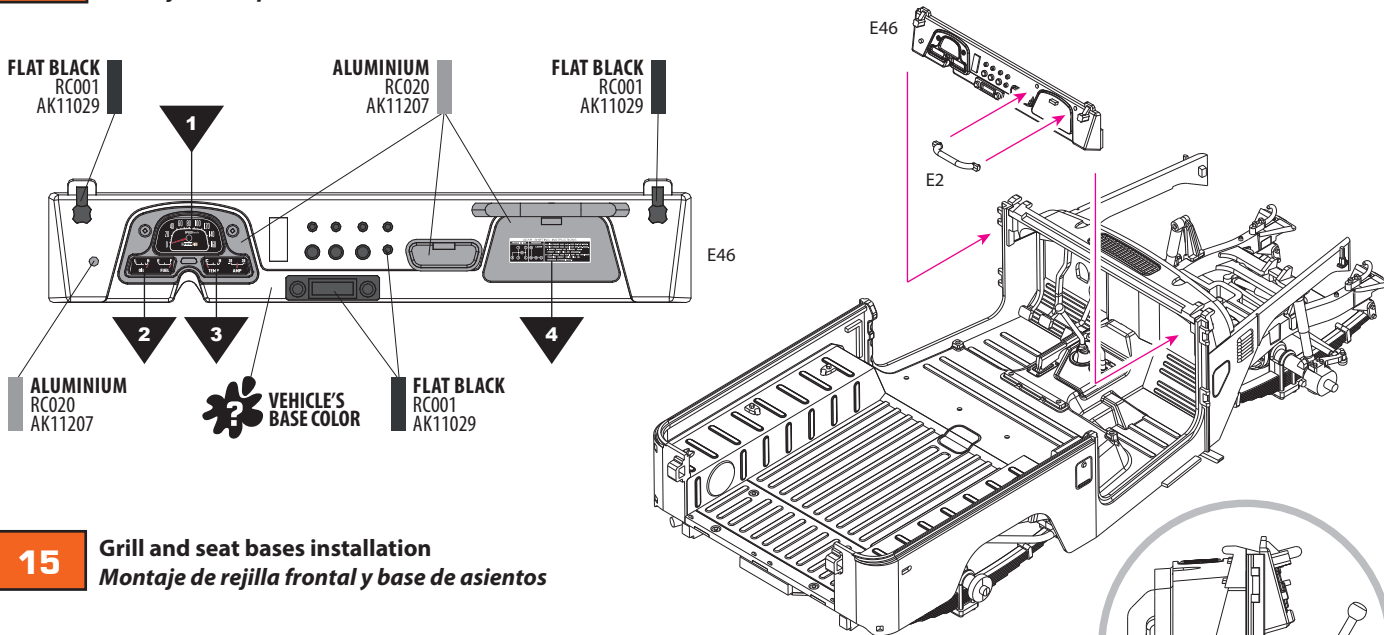
If you want to add the roll bars (see steps 29-30), drill out the pairs of small holes in the bottoms of parts E44 and E45 (marked in blue in detail drawing).



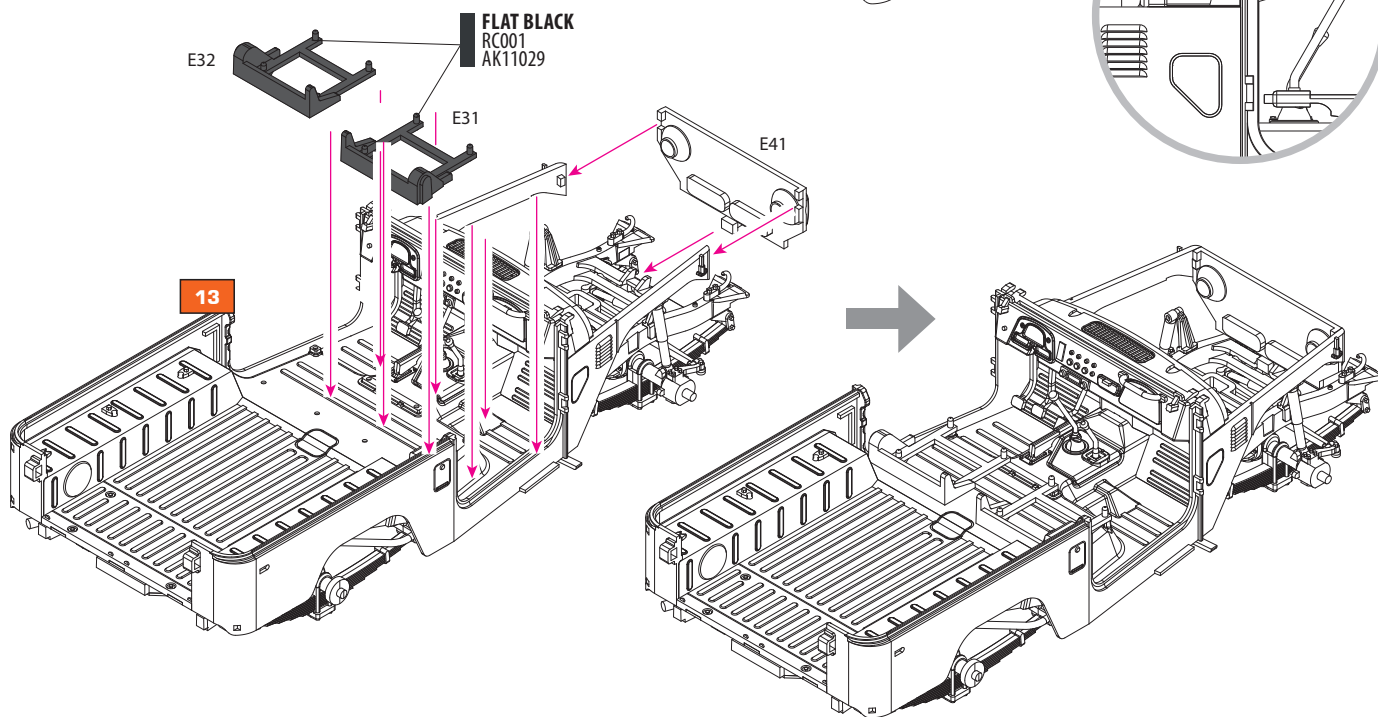
Si desea añadir las barras antivuelco (mirar los pasos 29 y 30), taladre los pares de pequeños agujeros en la parte inferior de las piezas E44 y E45 (marcadas en azul en el dibujo de detalle).



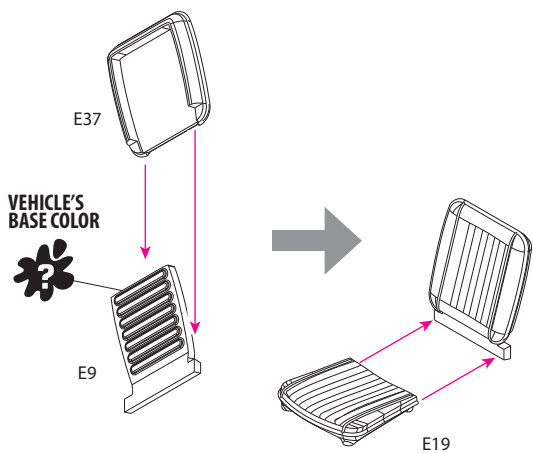
14 Dashboard installation Montaje del salpicadero



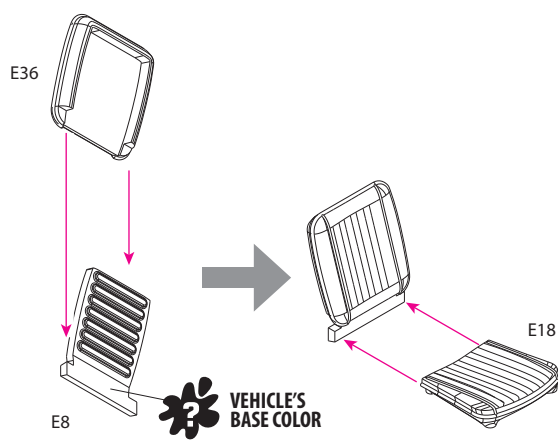
15 Grill and seat bases installation Montaje de rejilla frontal y base de asientos



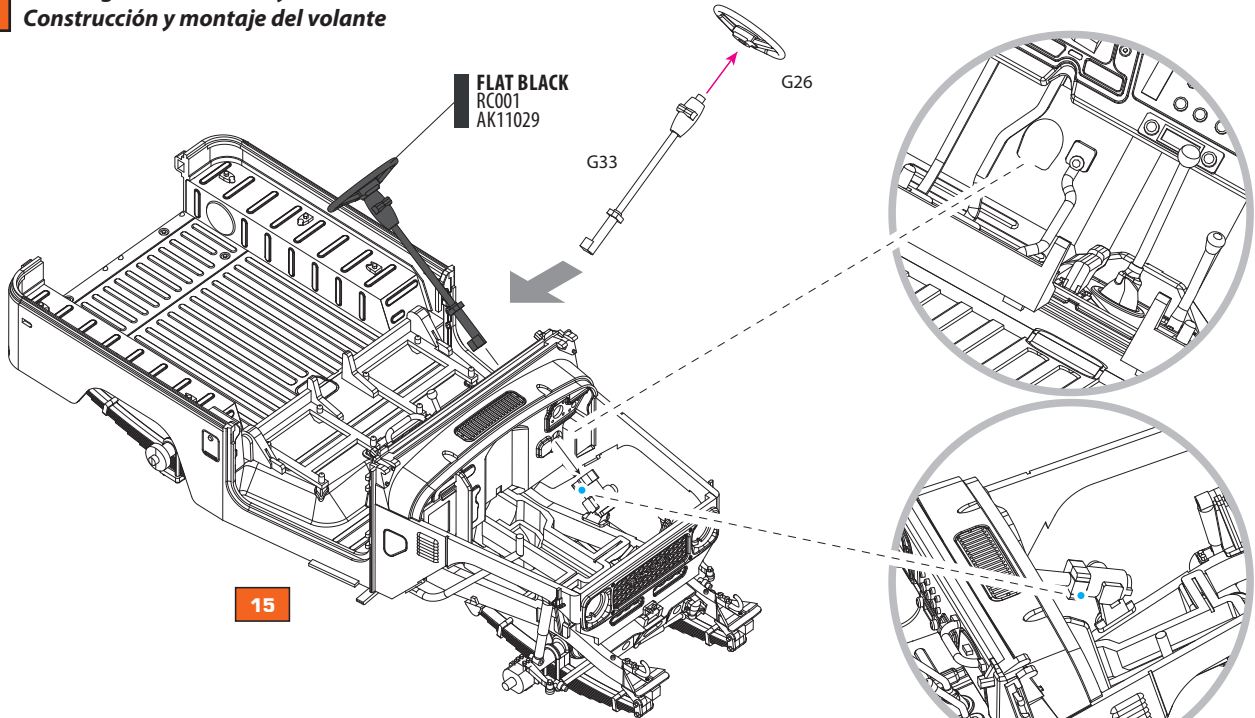
16A Driver's seat assembly Montaje del asiento del conductor



16B Passenger's seat assembly Montaje del asiento del copiloto

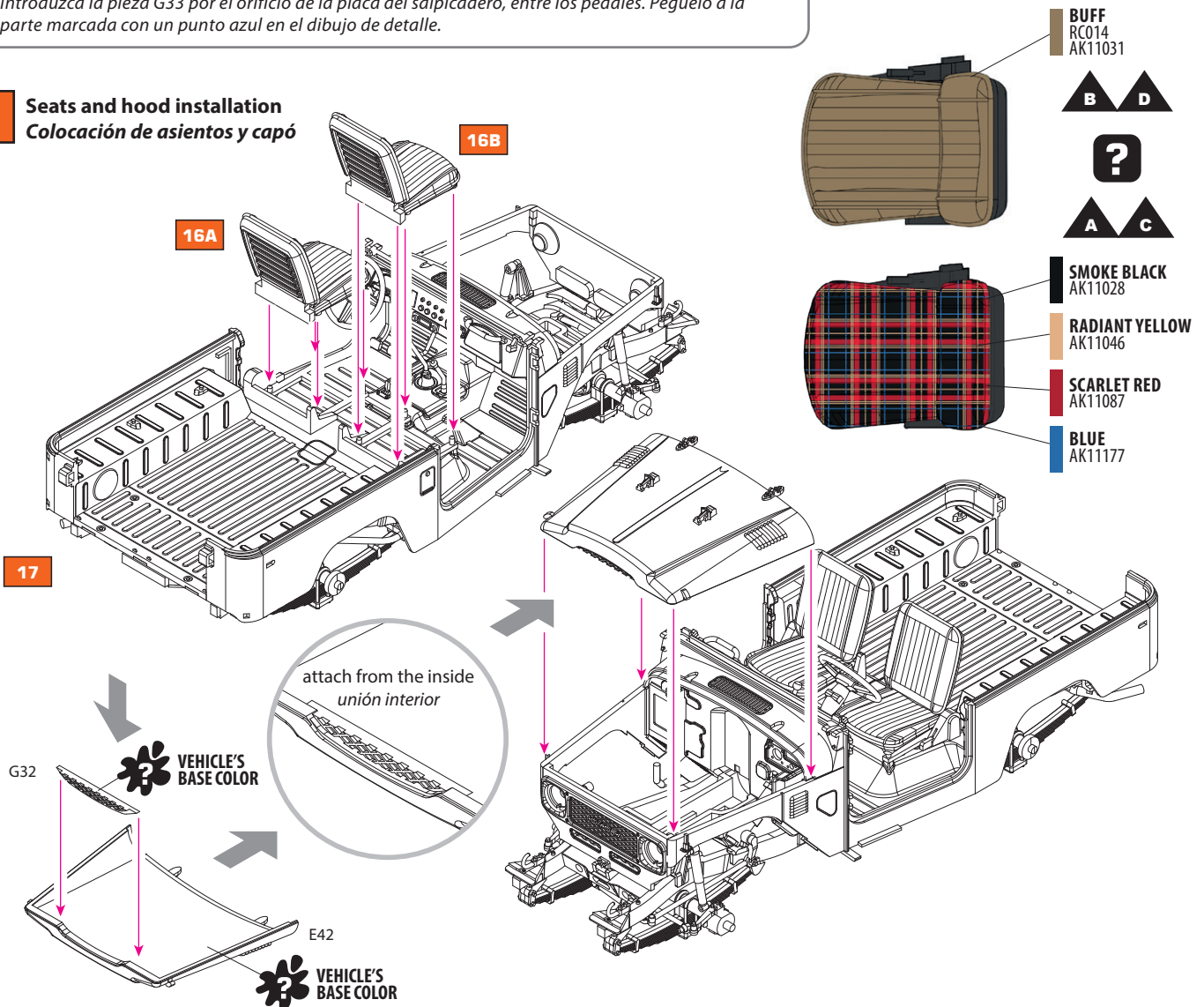


17 Steering wheel assembly
Construcción y montaje del volante

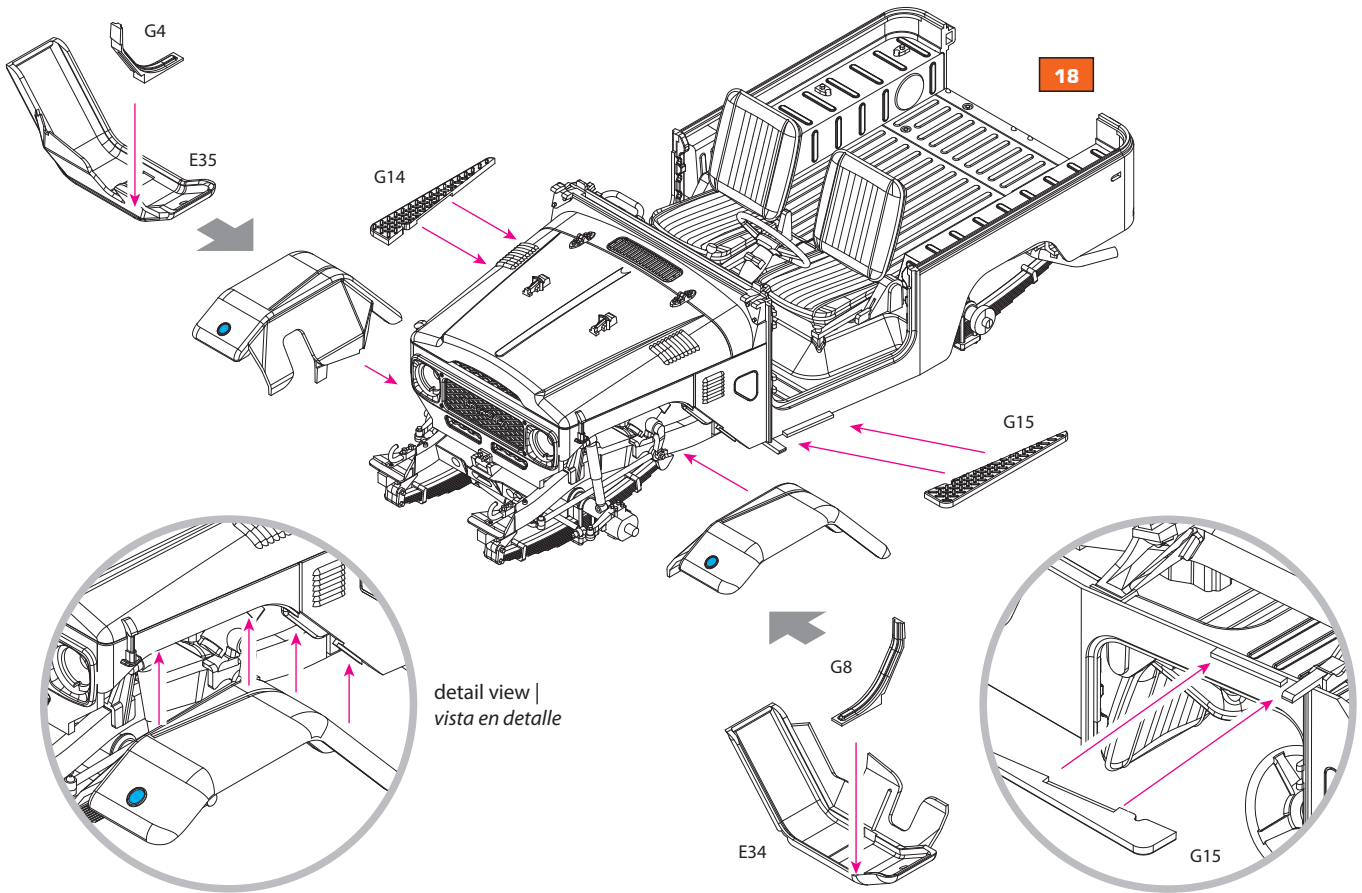


Insert part G33 through the hole in the dashboard plate, between the pedals. Fix it to the part marked with blue dot in the detail drawing.
Introduzca la pieza G33 por el orificio de la placa del salpicadero, entre los pedales. Péguelo a la parte marcada con un punto azul en el dibujo de detalle.

18 Seats and hood installation
Colocación de asientos y capó



19 Fenders and running boards assembly Montaje del guardabarros y detalles inferiores



detail view |
vista en detalle

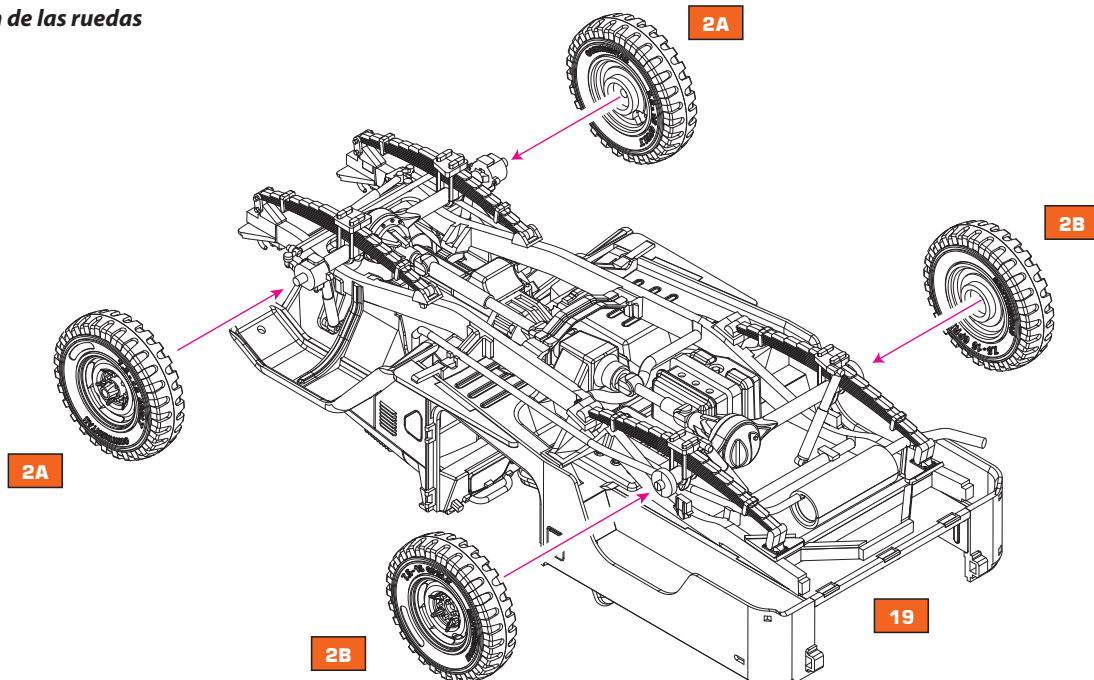
detail view | vista en detalle

If you wish to install the spotlights (see step 22), drill 1mm holes in the fenders in position marked in blue (there are pilot holes already moulded at the bottom of the fenders). If not, sand flush the oval raised details around the holes.



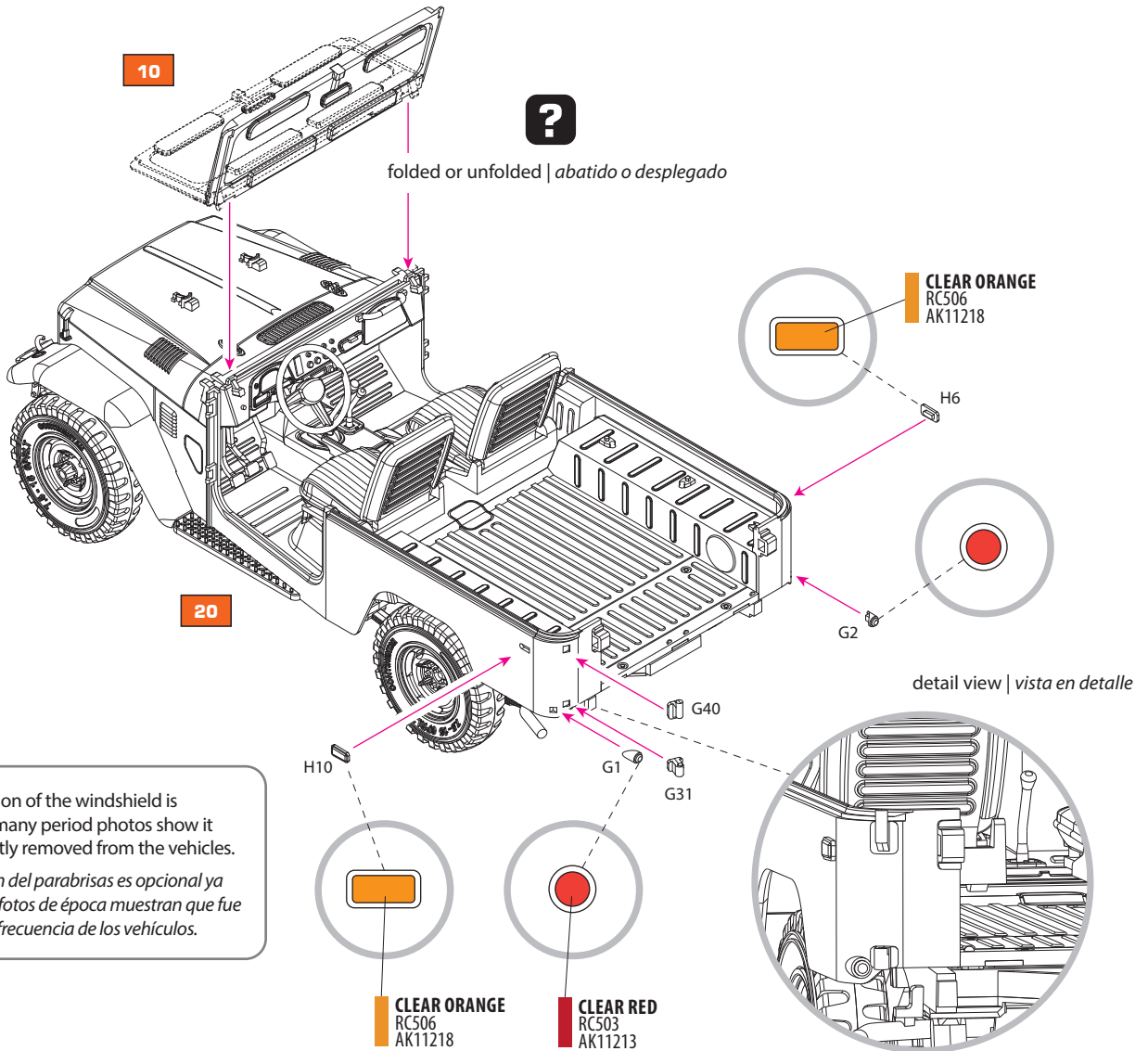
Si desea instalar los focos (ver paso 22), taladre agujeros de 1 mm en los guardabarros en la posición marcada en azul (hay orificios preparados en la parte inferior de los guardabarros). De lo contrario, lije al ras los detalles en relieve ovalados alrededor de estos puntos.

20 Wheels installation Colocación de las ruedas



21

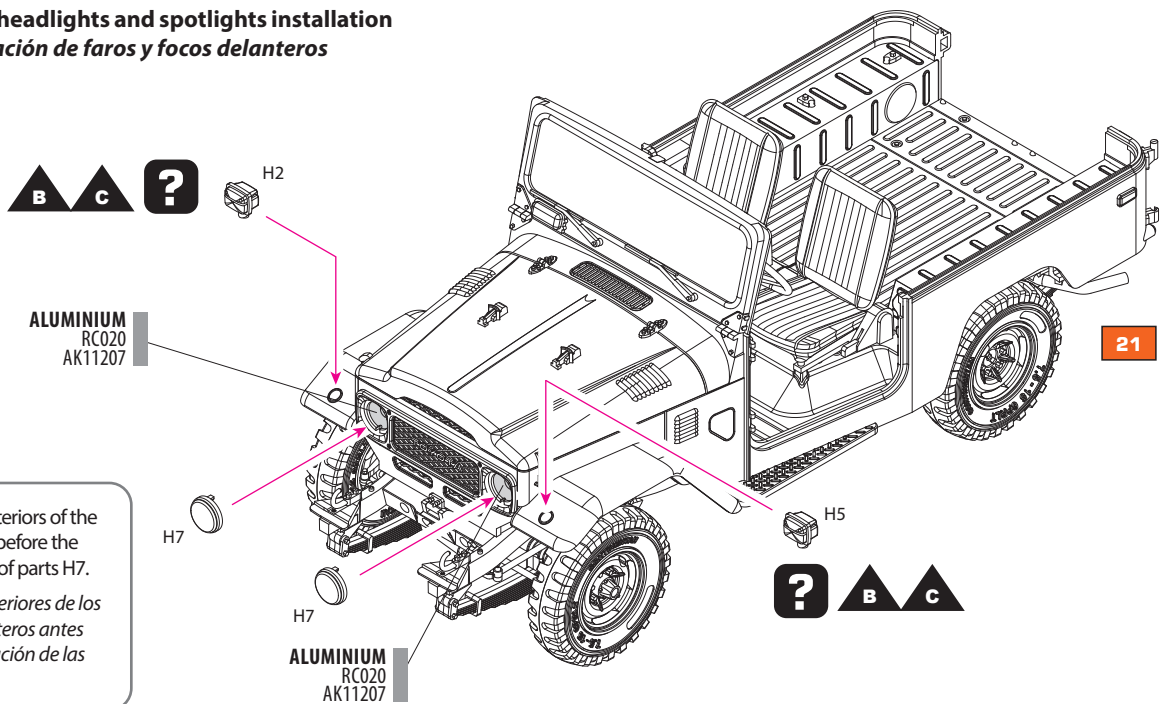
Windshield, tail lights and other rear details installation
Montaje del parabrisas, colocación de pilotos y otros detalles de la parte trasera



✓ The installation of the windshield is optional as many period photos show it was frequently removed from the vehicles.
La colocación del parabrisas es opcional ya que muchas fotos de época muestran que fue retirado con frecuencia de los vehículos.

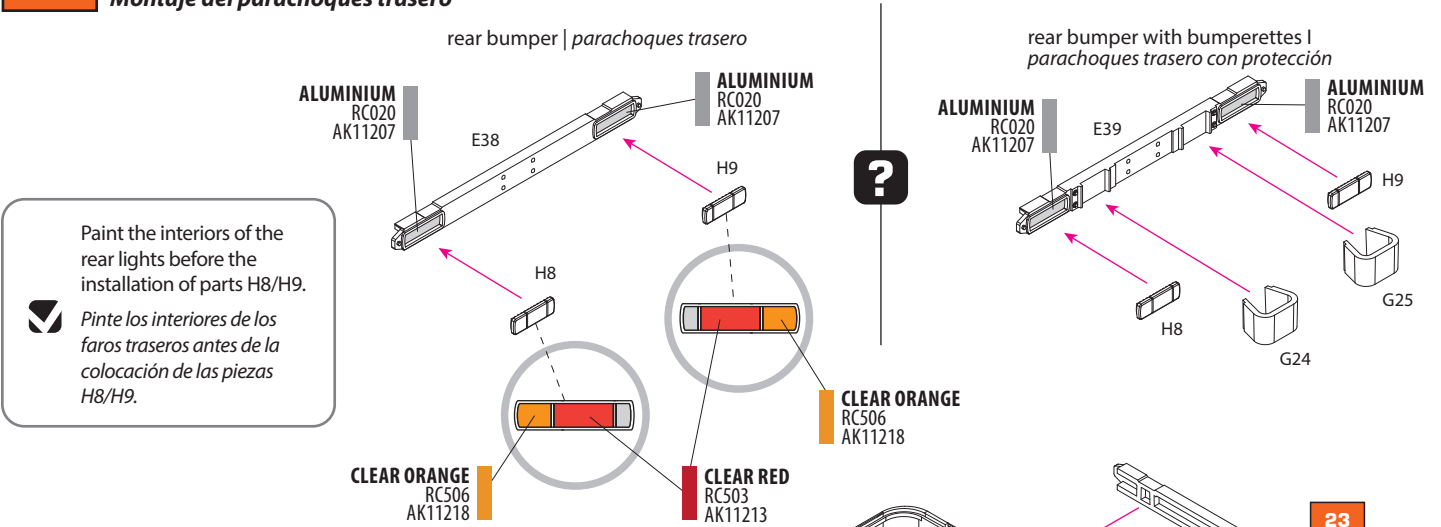
22

Front headlights and spotlights installation
Colocación de faros y focos delanteros

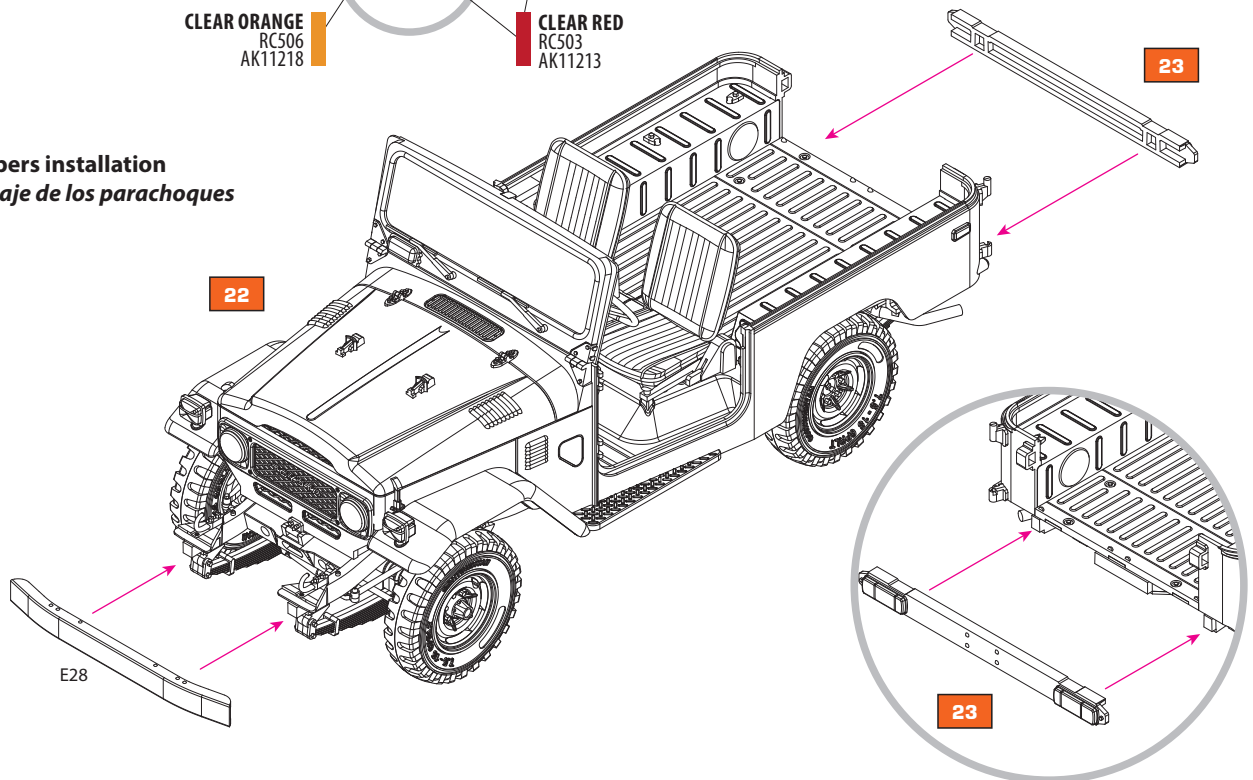


✓ Paint the interiors of the headlights before the installation of parts H7.
Pinte los interiores de los faros delanteros antes de la colocación de las piezas H7.

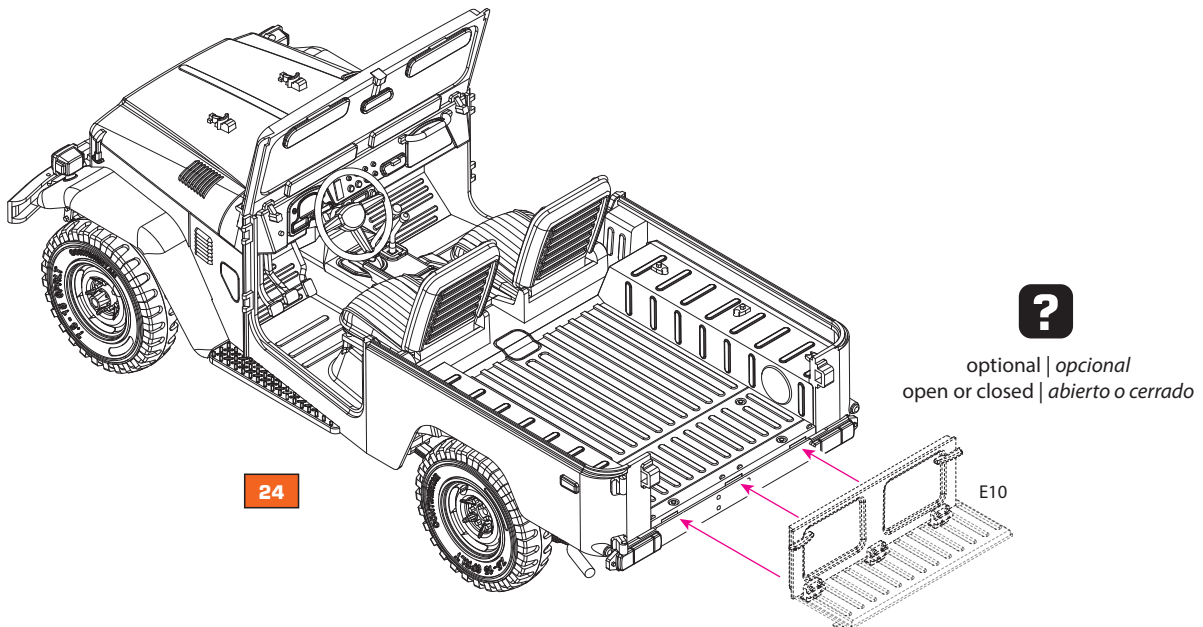
23 Rear bumper assembly Montaje del parachoques trasero



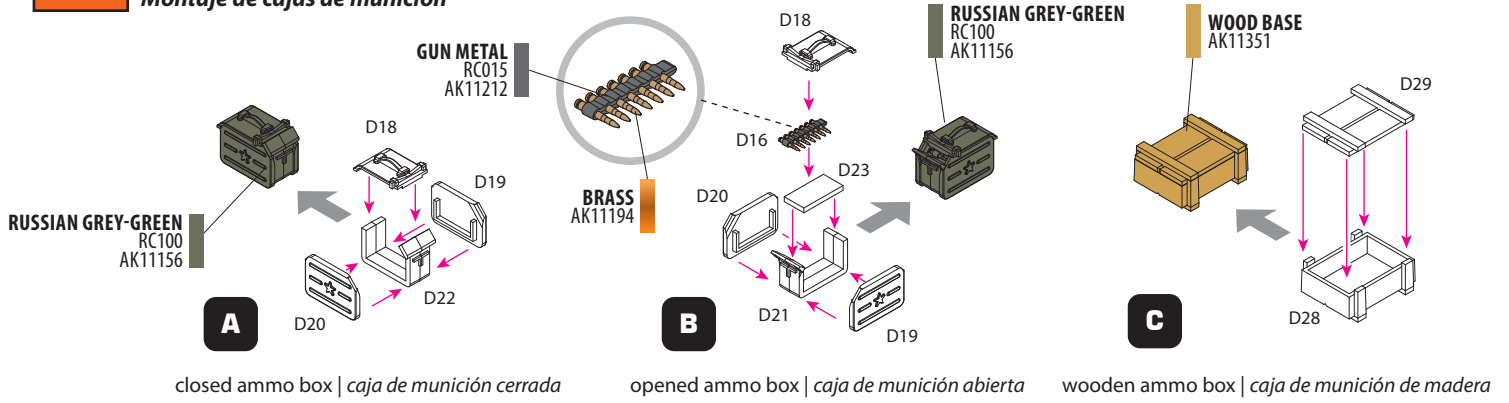
24 Bumpers installation Montaje de los parachoques



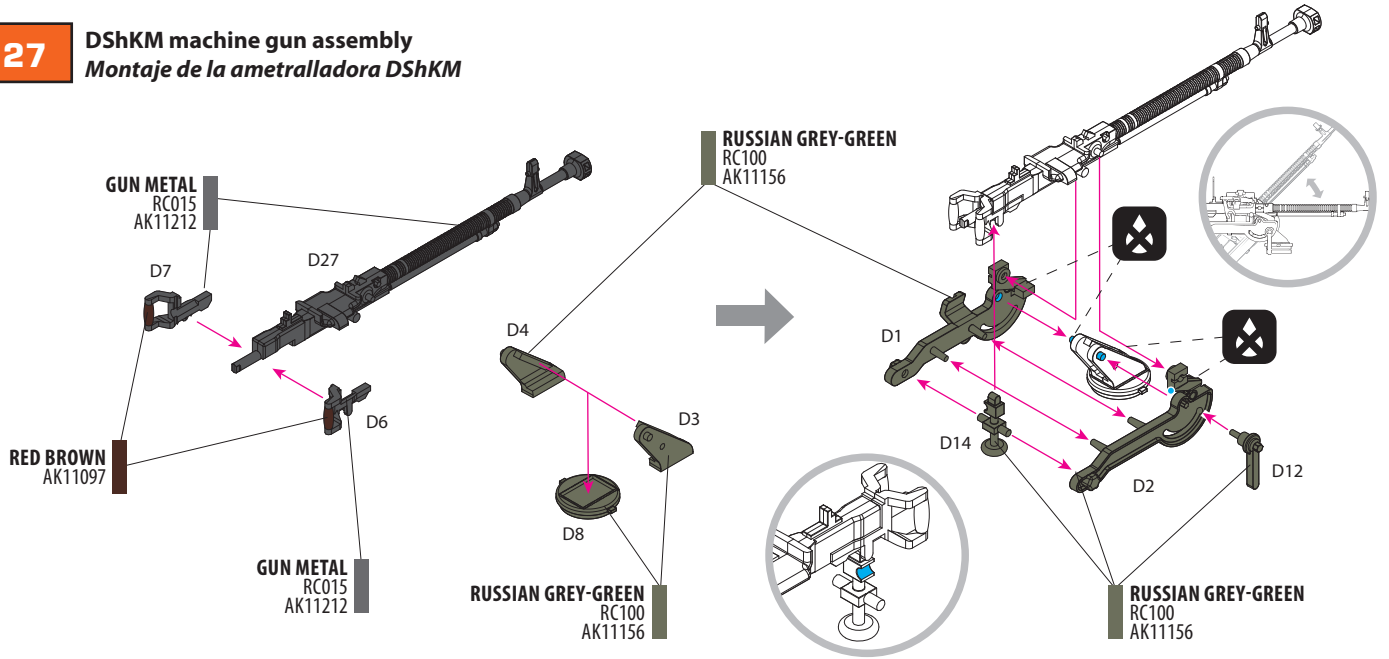
25 Tailgate installation Montaje de la puerta trasera



26 Ammo boxes assembly
Montaje de cajas de munición

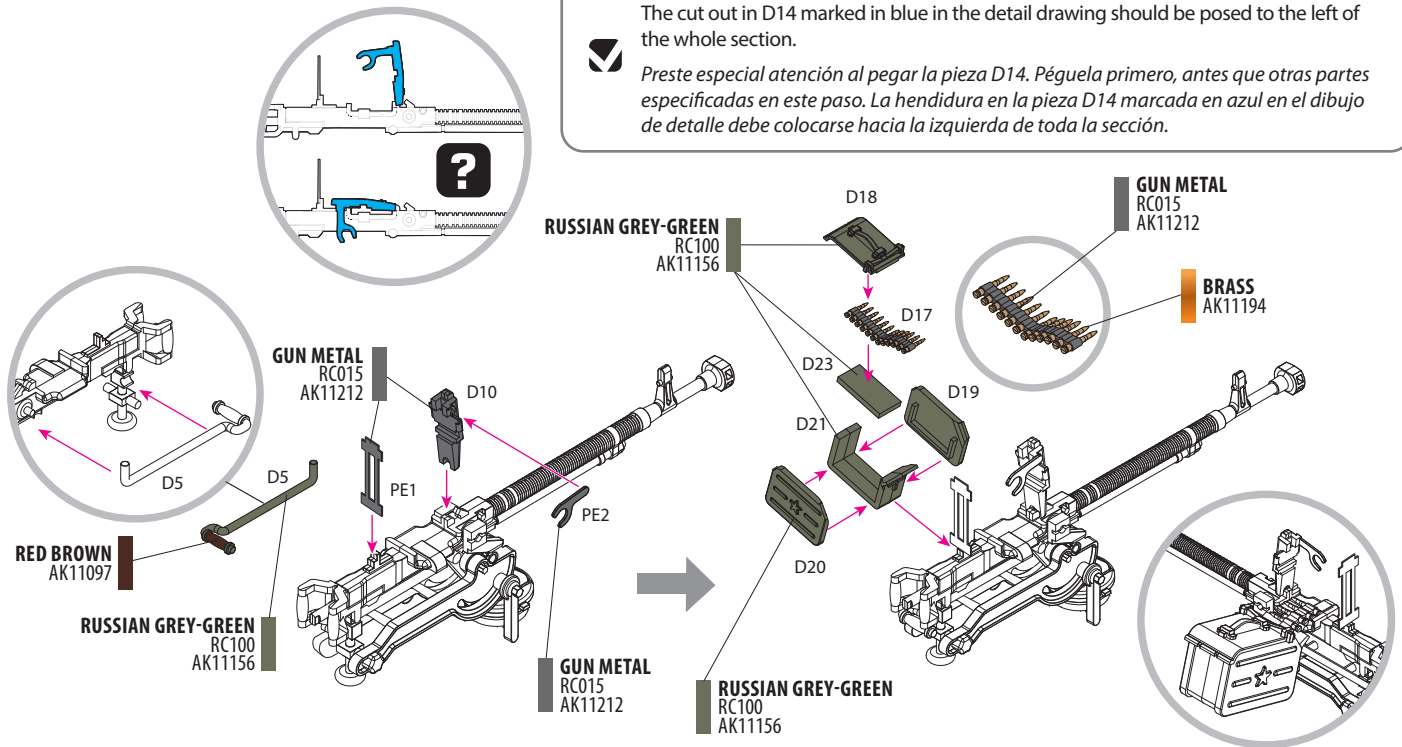


27 DShKM machine gun assembly
Montaje de la ametralladora DShKM

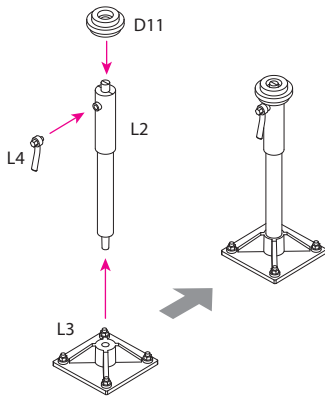


Be careful when attaching part D14. Fix it first, before other parts specified in this step. The cut out in D14 marked in blue in the detail drawing should be posed to the left of the whole section.

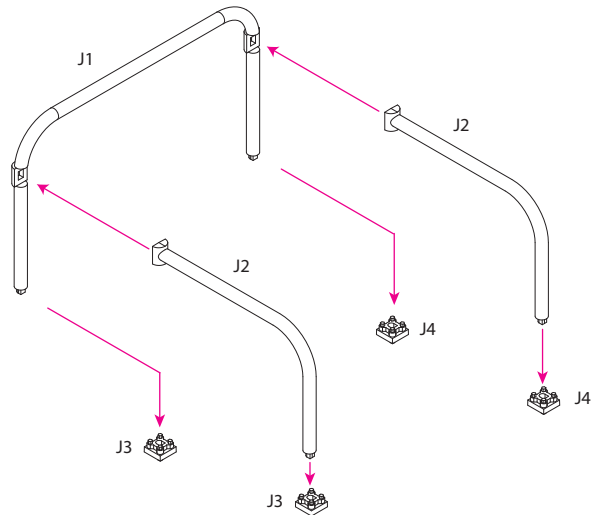
Preste especial atención al pegar la pieza D14. Péguela primero, antes que otras partes especificadas en este paso. La hendidura en la pieza D14 marcada en azul en el dibujo de detalle debe colocarse hacia la izquierda de toda la sección.



28 Machine gun post mount assembly
Montaje del soporte de la ametralladora



29 Roll bars assembly
Montaje de la barra antivuelco



30 Final assembly inc. the proposed arrangement of accessories
Montaje final incluida propuesta de disposición de los accesorios

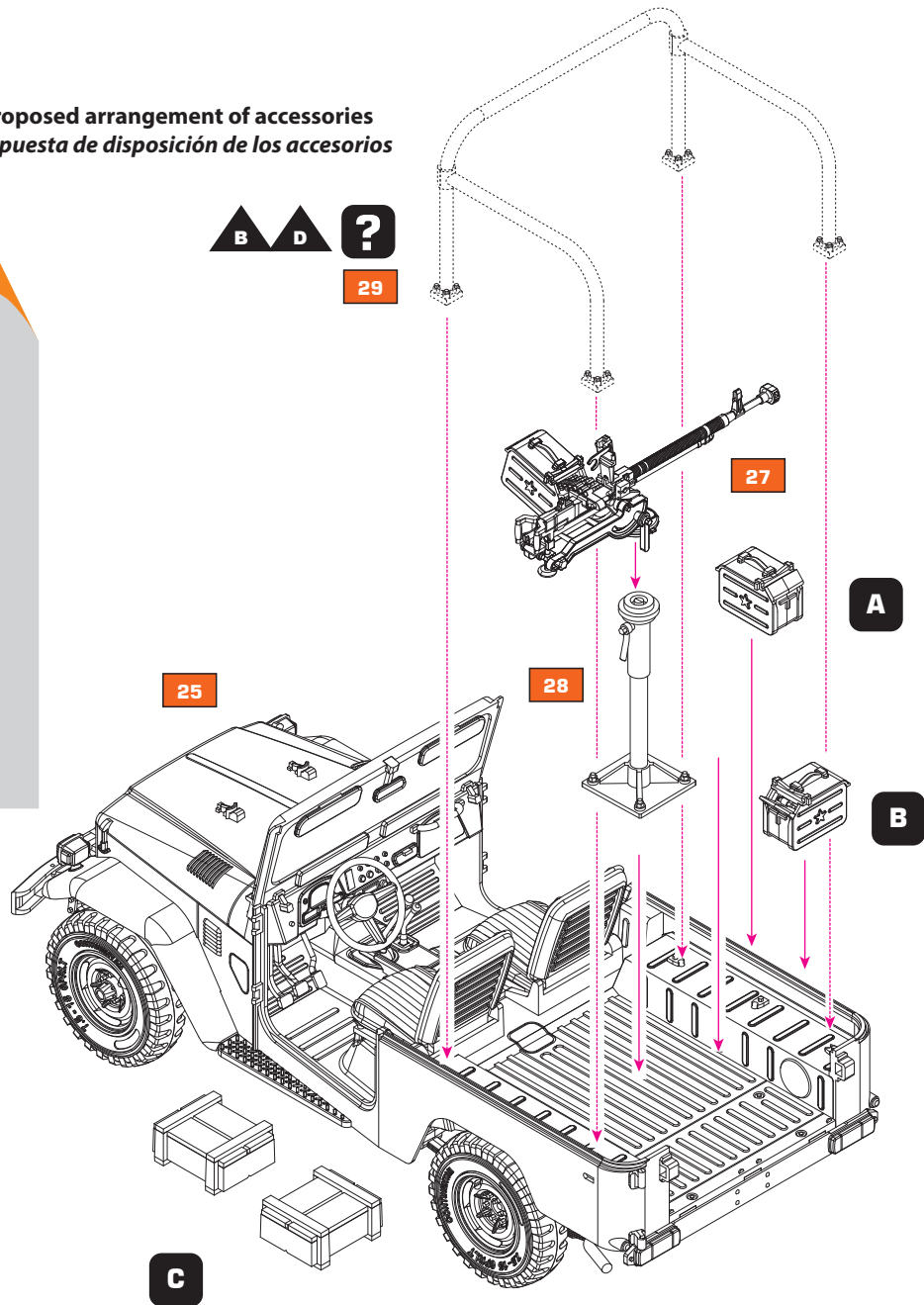
Templates for making masks from masking tape for the windshield glass
Plantillas para hacer máscaras con cinta de enmascarar para el parabrisas

front | delantero

rear | trasero



Wiper paths
Marcas del limpiaparabrisas



A African Guerilla, 1980s Guerrilla Africana (años 80)

Paints Pinturas

BLUE
RC010
AK11177

FLAT BLACK
RC001
AK11029

RUSSIAN GREY-GREEN
RC100
AK11156

MATTE ALUMINIUM
AK488

CLEAR ORANGE
RC506
AK11218

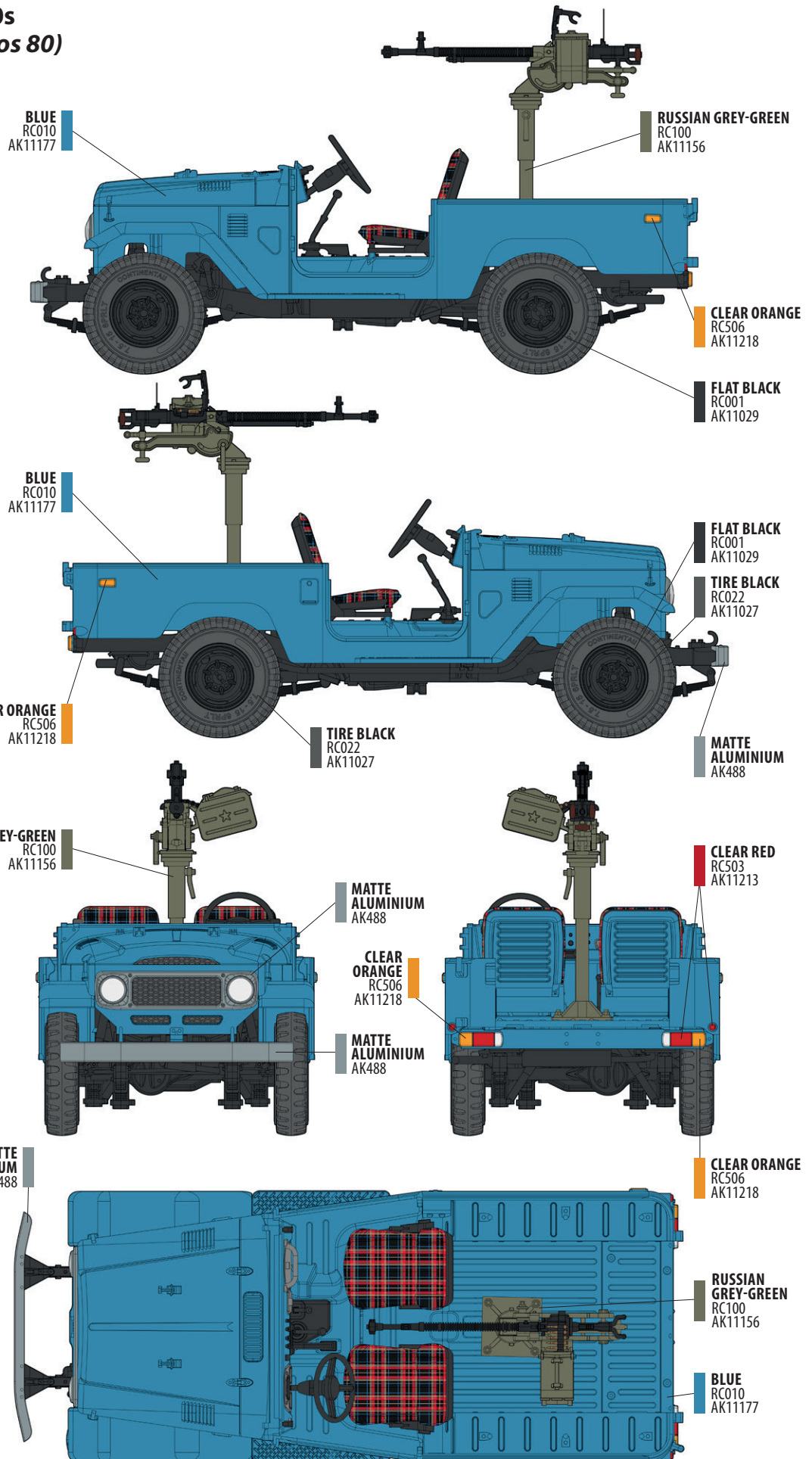
CLEAR RED
RC503
AK11213

TIRE BLACK
RC022
AK11027

Recommended finishing products

Productos recomendados para el acabado

- Overall wash | *Lavado general*
AK677 Neutral Grey Wash
- Rust | *Óxido*
AK10041 Rust & Streaking Effects Set
- Dust | *Polvo*
AK4062 Light Dust Deposit
- Mud | *Barro*
AK016 Fresh Mud
- Streaking effects | *Efectos de escurrido*
AK012 Streaking Grime
- Oil | *Aceite*
AK084 Engine Oil
- Fuel | *Combustible*
AK025 Fuel Stains



B Chadian forces, Toyota War, 1987 Fuerzas Chadianas (Guerra Toyota 1987)

Paints Pinturas

SAND
RC088
AK11325

CAMO BLACK
RC082
AK11360

FLAT BLACK
RC001
AK11029

RUSSIAN GREY-GREEN
RC100
AK11156

MATTE ALUMINIUM
AK488

CLEAR ORANGE
RC506
AK11218

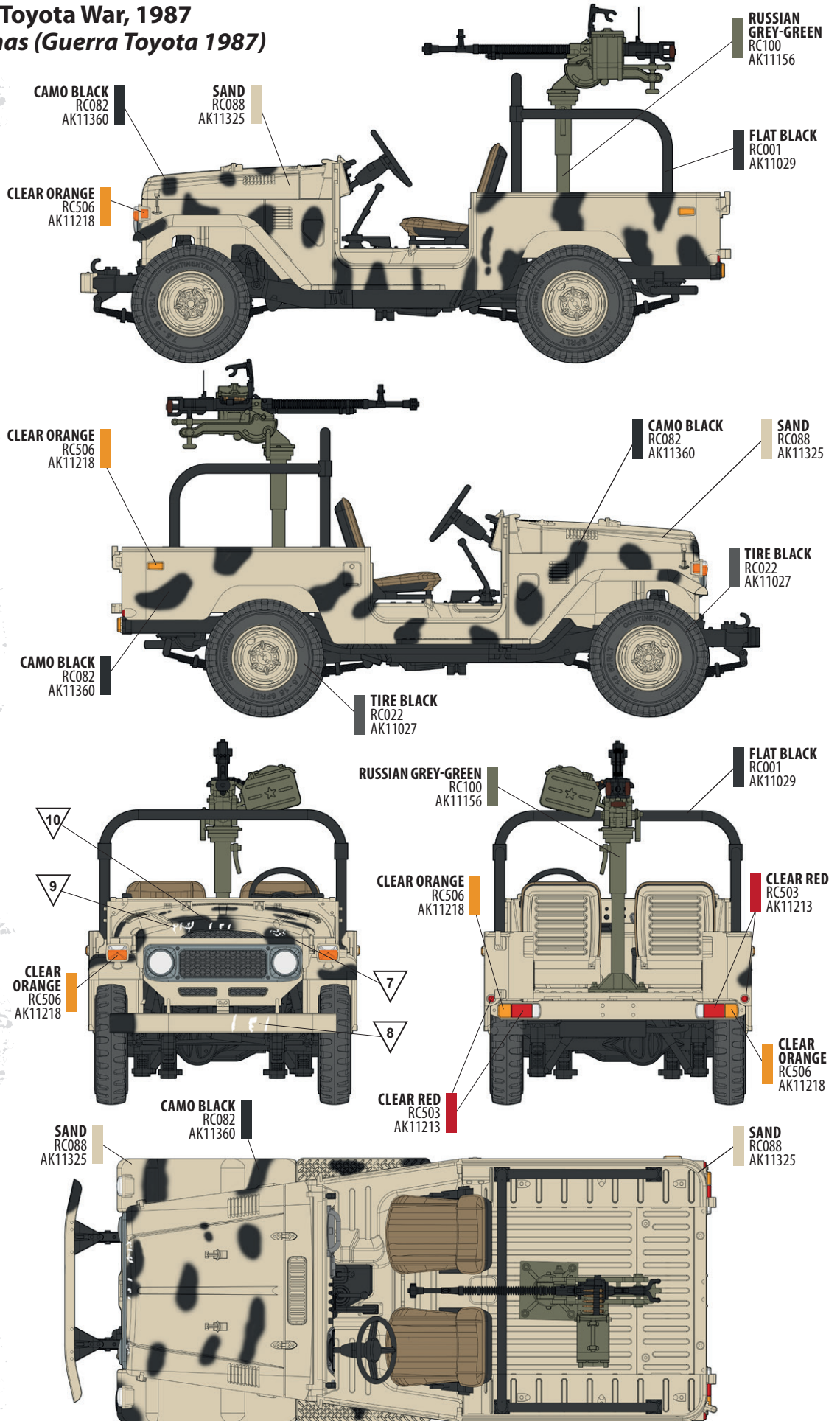
CLEAR RED
RC503
AK11213

TIRE BLACK
RC022
AK11027

Recommended finishing products

Productos recomendados para el acabado

- Overall wash | *Lavado general*
AK121 Wash for OIF & OEF
- Rust | *Óxido*
AK10041 Rust & Streaking Effects Set
- Dust | *Polvo*
AK4062 Light Dust Deposit
- Mud | *Barro*
AK016 Fresh Mud
- Streaking effects | *Efectos de escurrido*
AK123 Streaking Effects for OIF & OEF
- Oil | *Aceite*
AK084 Engine Oil
- Fuel | *Combustible*
AK025 Fuel Stains



C **Lebanese militia, early 1980s**
Milicia Libanesa (principios de los 80)

Paints
Pinturas

PALE GREEN
RC232
AK11311

FOREST GREEN
RC027
AK11346

SAND
RC088
AK11325

CLEAR ORANGE
RC506
AK11218

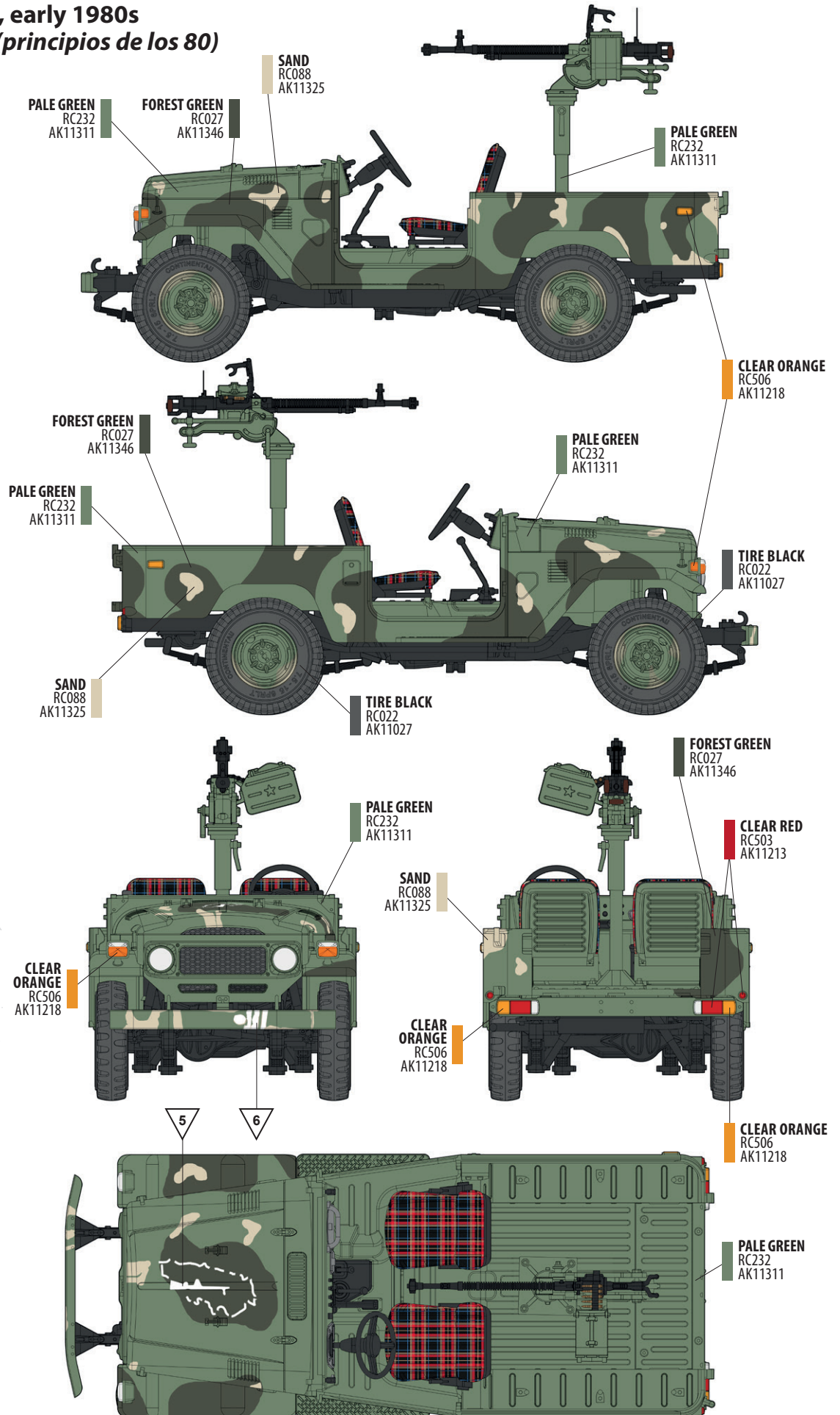
CLEAR RED
RC503
AK11213

TIRE BLACK
RC022
AK11027

Recommended finishing products

Productos recomendados para el acabado

- **Overall wash | Lavado general**
AK045 Dark Brown Wash
- **Rust | Óxido**
AK10041 Rust & Streaking Effects Set
- **Dust | Polvo**
AK015 Dust Effects
- **Mud | Barro**
AK023 Dark Mud
- **Streaking effects | Efectos de escurrido**
AK024 Dark Streaking Grime
- **Oil | Aceite**
AK084 Engine Oil
- **Fuel | Combustible**
AK025 Fuel Stains



D **Lebanese militia, mid-1980s**
Milicia Libanesa (mediados de los 80)

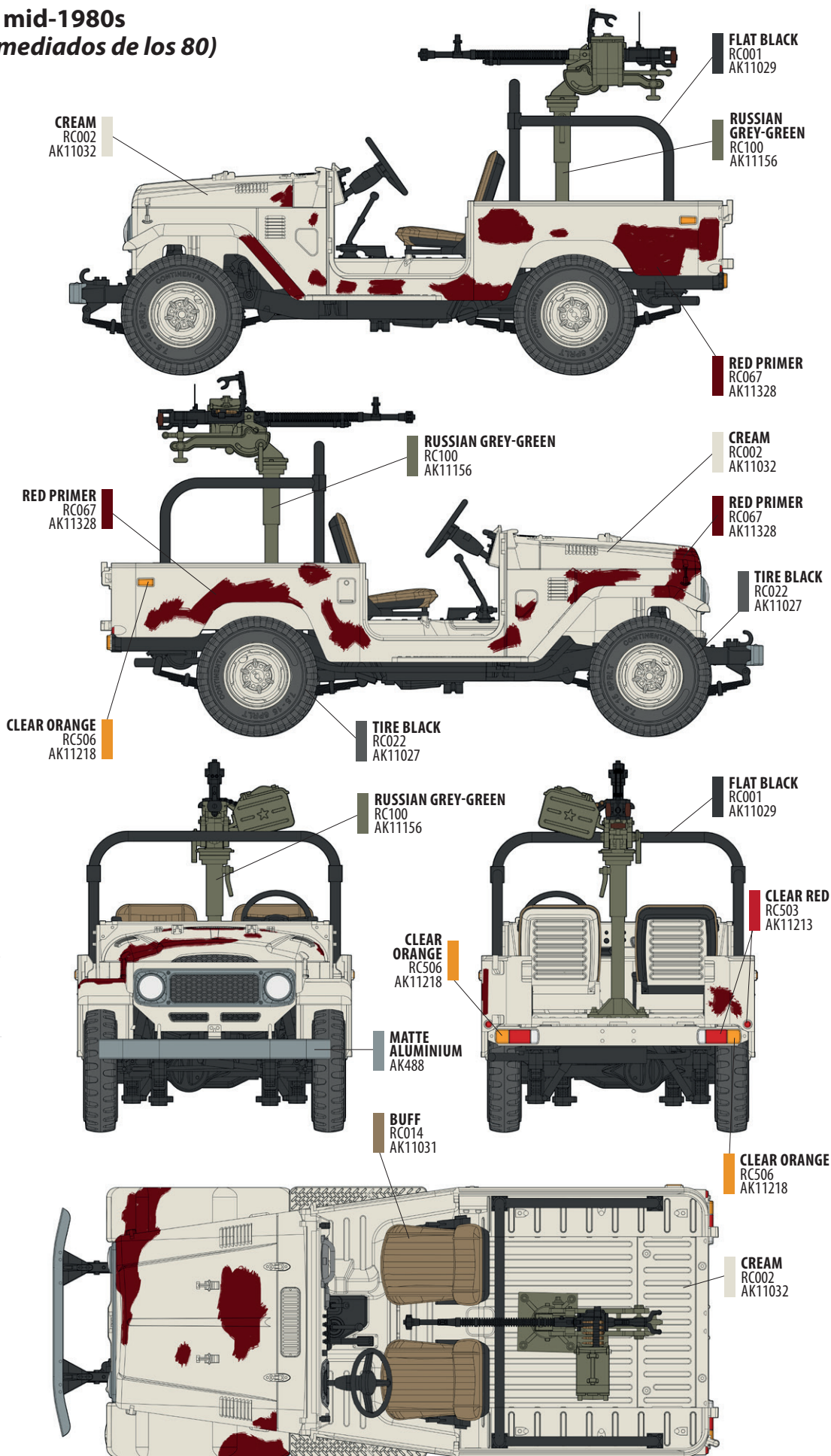
Paints
Pinturas

-  **CREAM**
RC002
AK11032
-  **RED PRIMER**
RC067
AK11328
-  **FLAT BLACK**
RC001
AK11029
-  **RUSSIAN GREY-GREEN**
RC100
AK11156
-  **BUFF**
RC014
AK11031
-  **MATTE ALUMINIUM**
AK488
-  **CLEAR ORANGE**
RC506
AK11218
-  **CLEAR RED**
RC503
AK11213
-  **TIRE BLACK**
RC022
AK11027

Recommended finishing products

Productos recomendados para el acabado

- **Overall wash | Lavado general**
AK121 Wash for OIF & OEF
- **Rust | Óxido**
AK10041 Rust & Streaking Effects Set
- **Dust | Polvo**
AK4062 Light Dust Deposit
- **Mud | Barro**
AK023 Dark Mud
- **Streaking effects | Efectos de escurrido**
AK123 Streaking Effects for OIF & OEF
- **Oil | Aceite**
AK084 Engine Oil
- **Fuel | Combustible**
AK025 Fuel Stains



AK

AK-INTERACTIVE.COM