



1:72 Bristol 192 Belvedere HC.1

A03002V SCALE MODEL CONSTRUCTION KIT

EN A significant post war achievement for Britain's aviation industry, the Belvedere was a twin engine, tandem rotor helicopter built for the military transport role. It was the only tandem rotor helicopter to be constructed in Britain. Featuring true twin engine redundancy, the Belvedere could operate safely on just a single engine if required. Used for troop transport, supply dropping and casualty evacuation, 26 were built and served with the RAF from 1961 to 1969 seeing action overseas during the Aden emergency and in Borneo.

FR Le Belvedere est un hélicoptère bimoteur à rotors en tandem construit pour des missions de transport militaire. Il s'agit d'une réalisation importante de l'après-guerre pour l'industrie aéronautique britannique. Il s'agit du seul hélicoptère à rotor en tandem jamais construit en Grande-Bretagne. Doté d'une véritable redondance bimoteur, le Belvedere pouvait voler en toute sécurité sur un seul moteur en cas de besoin. Utilisé pour le transport de troupes, le largage de ravitaillement et l'évacuation des blessés, il a été construit à 26 exemplaires qui ont servi dans la RAF de 1961 à 1969, notamment lors de l'état d'urgence à Aden et à Bornéo.

DE Die Belvedere war ein für militärische Transporteinsätze konzipierter Tandemhubschrauber. Ihre Entwicklung wird als bemerkenswerter Erfolg der britischen Luftfahrtindustrie der Nachkriegszeit gewertet. Sie sollte der einzige in Großbritannien mit Tandemrotoren gebaute Hubschrauber bleiben. Die hierbei verwendete Konfiguration bietet echte Redundanz: Die Belvedere konnte auch bei Ausfall eines Motors weiterhin sicher betrieben werden. Sie wurde für den Truppentransport, das Abwerfen von Nachschub und die Evakuierung von Verletzten verwendet. Insgesamt wurden 26 Stück gebaut, die von 1961 bis 1969 bei der RAF in Dienst standen. Sie waren unter anderem bei militärischen Aktionen in der Aden-Krise und in Borneo beteiligt.

ES El Belvedere, un importante logro de la posguerra para la industria aeronáutica británica, era un helicóptero bimotor de rotor en tándem construido para el transporte militar. Fue el único helicóptero de rotor en tándem construido en Reino Unido. Dotado de una verdadera redundancia bimotor, el Belvedere podía operar con seguridad con un solo motor en caso necesario. Utilizados para el transporte de tropas, el lanzamiento de suministros y la evacuación de heridos, se construyeron 26 y sirvieron con la RAF de 1961 a 1969, entrando en acción en ultramar durante la emergencia de Adén y en Borneo.

SV Belvedere var en helikopter med tvillingmotor och tandemrotor, som var byggd för militära transporter och innebar en viktig milstolpe för den brittiska luftfartsindustrin efter kriget. Det var den enda tandemrotorhelikoptern som konstruerades i Storbritannien. tack vare den oavhängiga tvillingmotorn kunde Belvedere flyga säkert med bara en av motorerna, om det skulle behövas. 26 helikoptrar byggdes och de användes för transport av trupper, luftleverans av förmögenheter och evakuering. De tjänstgjorde i RAF från 1961 till 1969 utomlands, under Aden-krisen och i Borneo.

Specification

Fuselage Length: 54ft 4in (16.54m)

Rotor Diameter: 48ft 11in (14.9m)

Max Speed: 138 mph (222 Km/h)

Range: 460 miles (740 Km)

Spécification:

Longueur du fuselage: 16,54 m

Diamètre du rotor: 14,9 m

Vitesse max: 222 km/h

Autonomie: 740 km

Spezifikation:

Rumpflänge: 16,54 m

Rotordurchmesser: 14,9 m

Höchstgeschwindigkeit: 222 km/h

Reichweite: 740 km

Especificación:

Longitud del fuselaje: 16,54 m

Diámetro del rotor: 14,9 m

Velocidad máxima: 222 km/h

Radio de acción: 740 km

Spekifikation:

Flygkroppslängd: 16,54 m

Rotordiameter: 14,9 m

Maxhastighet: 222 km/h

Räckvidd: 740 km

**HORNBY
HOBBIES**

FOR BEST RESULTS:

Surfaces to be painted should be clean – before parts are removed from the sprue, wash in warm, soapy water, rinse and dry thoroughly. Stir paints thoroughly before use.

PLEASE NOTE:

Some parts in the kit may not be required to build the model specified.



ASSEMBLY INSTRUCTIONS

EN Study drawings and practise assembly before cementing parts together. Carefully scrape paint from cementing surfaces. All parts are numbered. Paint small parts before assembly. To apply decals cut sheet as required, dip in warm water for a few seconds, slide off backing into position shown. Use in conjunction with box artwork. Not appropriate for children under 36 months of age, due to the presence of small detachable parts.

FR Étudier attentivement les dessins et simuler l'assemblage avant de coller les pièces. Gratter soigneusement toute peinture sur les surfaces à coller. Toutes les pièces sont numérotées. Peindre les petites pièces avant l'assemblage. Pour coller les décalcomanies, découper le motif, le plonger quelques secondes dans de l'eau chaude puis le poser à l'endroit indiqué en décollant le support papier. Utiliser conjointement avec les illustrations sur la boîte. Ne convient pas aux enfants de moins de 36 mois – présence de petits éléments détachables.

DE Vor dem Zusammenkleben der Teile die Zeichnungen sorgfältig ansehen und die zu verklebenden Teile zur Vermeidung möglicher Fehler versuchsweise zusammenfügen. Dann an den Klebeflächen vorhandene Farbbeschichtung vor dem Zusammenkleben vorsichtig abkratzen. Alle Bestandteile sind mit Nummern versehen. Kleine Teile vor dem Zusammenbau bemalen. Abziehbilder wie gewünscht ausschneiden. Vor dem Anbringen einige Sekunden in warmes Wasser tauchen und dann vom Trägerpapier in ihre vorgesehene Position schieben. Dabei die Abbildungen auf der Schachtel beachten. Nicht für Kinder unter 36 Monaten geeignet, da abnehmbare bzw. lose angebrachte Kleinteile enthalten sind.

ES Estudiar los dibujos y practicar el montaje antes de pegar las piezas. Raspar cuidadosamente la pintura en las superficies de contacto antes de pegar las piezas. Todas las piezas están numeradas. Es conveniente pintar las piezas pequeñas antes de su montaje. Para aplicar las calcomanías, cortarlas de la hoja, sumergirlas en agua tibia durante unos segundos y deslizarlas a la posición indicada. Utilizar en conjunción con la ilustración de la caja. No es adecuado para niños menores de 36 meses, ya que contiene piezas pequeñas que podrían soltarse.

SV Studera bilderna noggrant och sätt ihop delarna innan du limmar ihop dem. Skrapa försiktigt bort färg från limmade delar. Alla delarna är numererade. Måla smådelarna före ihopsättning. Sätt fast dekalerna genom att klippa arket, doppa i varmt vatten några sekunder och låta baksidan glida på plats som bilden visar. Använd enligt bildanvisningarna på kartongen. Rekommenderas ej för barn under 3 år. Innehåller löstagbara smådelar.

NL Tekeningen bestuderen en delen in elkaar zetten alvorens deze te lijmen. Lak voorzichtig van lijmvlakken afschrapen. Alle delen zijn genummerd. Kleine delen vóór montage verven. Voor aanbrengen van stickers, gewenste stickers uit het vel knippen, een paar seconden in warm water dompelen en dan van het schutblad af op afgebeelde plaats schuiven. Hierbij afbeelding op doos raadplegen. Niet geschikt voor kinderen onder 3 jaar, omdat kleine deeltjes gemakkelijk kunnen losraken.

PO Przed przystąpieniem do sklejania przestuduj uważnie rysunki i przećwicz składanie części. Ostrożnie zeskrób ze sklejanych powierzchni farbę. Wszystkie części są ponumerowane. Drobne części pomaluj przed ich złożeniem. Celem przeniesienia kalkomanii wytnij ją z arkusza, zanurz na kilka sekund w letniej wodzie i zsuń z podłoża na wymagane miejsce. Użyj w połączeniu ze wzorami na pudełku. W związku z obecnością wielu drobnych, rozbiernych części, nieodpowiednie dla dzieci poniżej 3 lat.

IT Studiare i disegni ed esercitarsi a montare i vari pezzi prima di fissarli con la colla. Raschiare con cura le tracce di vernice dalle superfici da incollare. Tutti i pezzi sono numerati. Verniciare i pezzi di piccole dimensioni prima di montarli. Per applicare le decalcomanie, ritagliare il foglio nel modo richiesto, immergere in acqua calda per alcuni secondi, quindi staccare la decalcomania dalla carta di supporto e posizionarla nel punto desiderato. Usare le decalcomanie come indicato nell'illustrazione riportata sulla confezione. Non adatto a bambini di età inferiore a 36 mesi per la presenza di componenti di piccole dimensioni che potrebbero staccarsi.

PT Estudar atentamente os desenhos e experimentar a montagem. Raspar cuidadosamente as superfícies de modo a eliminar pintura antes de colar. Todas as peças estão numeradas. Pintar as pequenas peças antes de colar. Para aplicar as decalcomanias, cortar as folhas e mergulhar em água morna por alguns segundos, depois deslizar e aplicar no respectivo lugar, como indicado nas ilustrações na caixa. Não convém a uma criança de menos de 36 meses devido à presença de pequenos elementos destacáveis.

EL Μελετήστε προσεκτικά τα σχέδια και συναρμολογήστε για πρώτη φορά τα κομμάτια χωρίς να τα συγκollήσετε. Αφαιρέσετε επιμελώς την πλαστική βαφή από τις επιφάνειες τις οποίες θα συγκollήσετε. Όλα τα κομμάτια είναι αριθμημένα. Χρωματίστε τα μικρά κομμάτια πριν από τη συναρμολόγηση. Για να κολλήσετε τις χαλκομανίες, κόψτε γύρω από το σχέδιο όπως απαιτείται, βυθίστε το μερικά δευτερόλεπτα σε χλιαρό νερό και μετά τοποθετήστε το στη θέση που υποδεικνύεται, αφαιρώντας τη μεμβράνη που το καλύπτει. Λάβετε υπόψη σας ταυτόχρονα την εικονογράφηση του κουτιού. Ακατάλληλο για παιδιά ηλικίας κάτω των 36 μηνών λόγω ύπαρξης μικρών κομματιών που αποσπώνται.

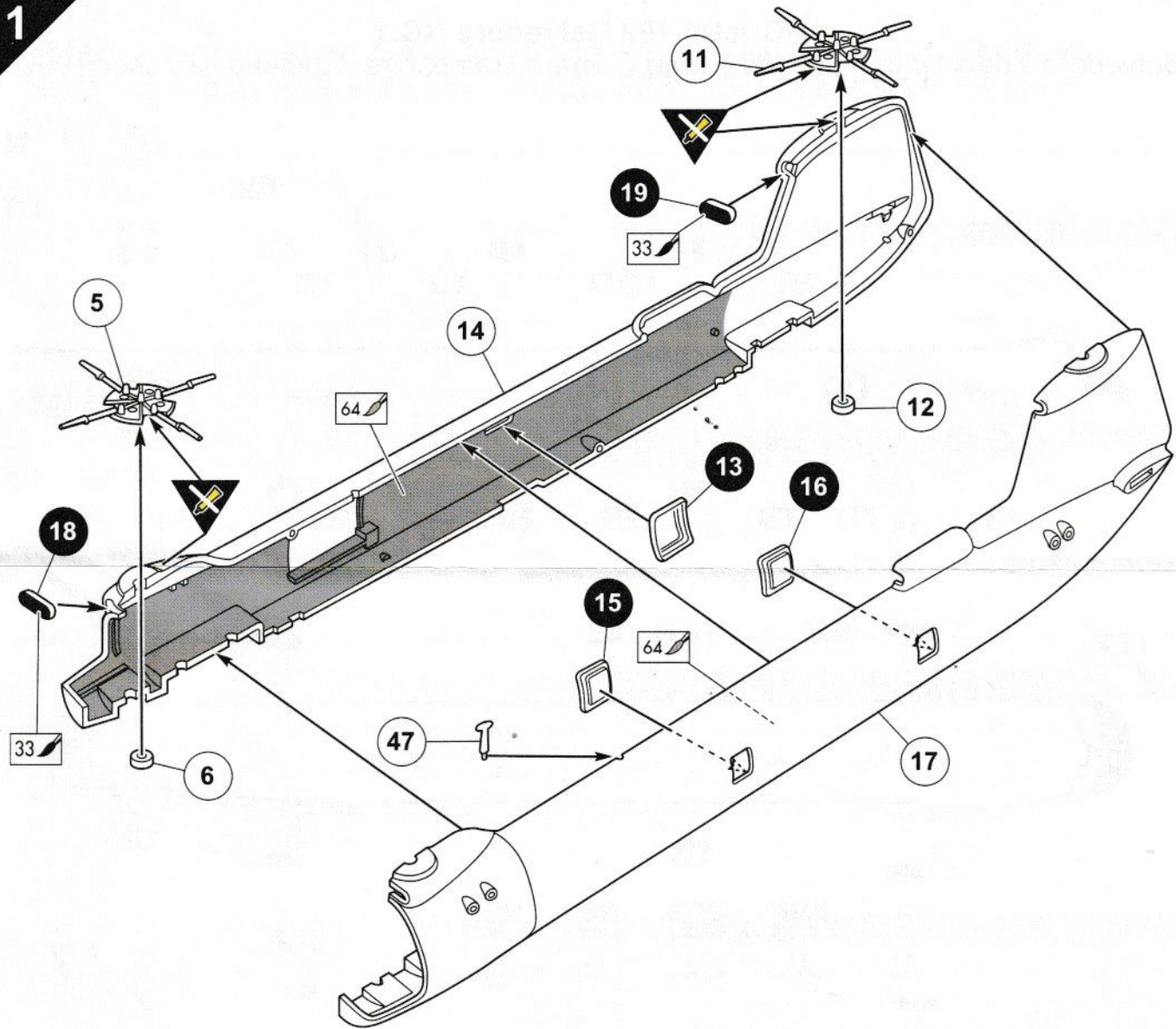
FI Tutustu piirroksiin ja harjoittele kokoamista, ennen kuin liimaat osat yhteen. Raaputa maali varovasti pois liimattavilta pinoilta. Kaikki osat on numeroitu. Maalaa pienet osat ennen kokoamista. Siirtokuvien kiinnittämisessä leikkaa ne arkista tarpeen mukaan. Kasta kuva lämpimään veteen muutamana sekunnina ajaksi, anna takapuolen liukua kovalle osoitettuun kohtaan. Käytetään yhdessä laatikon kuvituksen kanssa. Ei suositella alle kolmivuotiaalle lapsille. Paljon irrotettavia pikkusia.

DA Studér tegningerne nøje og forsøg at sætte delene sammen, inden de klæbes sammen. Skrab forsigtigt malingen af de overflader, der skal klæbes sammen. Alle dele er nummererede. Små dele skal males, før de monteres. Overføringsbillederne påføres ved at klippe dem ud af arket, som påkrævet, dyppe dem i varmt vand i nogle få sekunder, hvorefter underlaget glides af i de viste positioner. Påføres ifølge illustrationerne på æsken. Ikke egnet til børn under 3 år på grund af tilstedeværelse af små aftagelige dele.

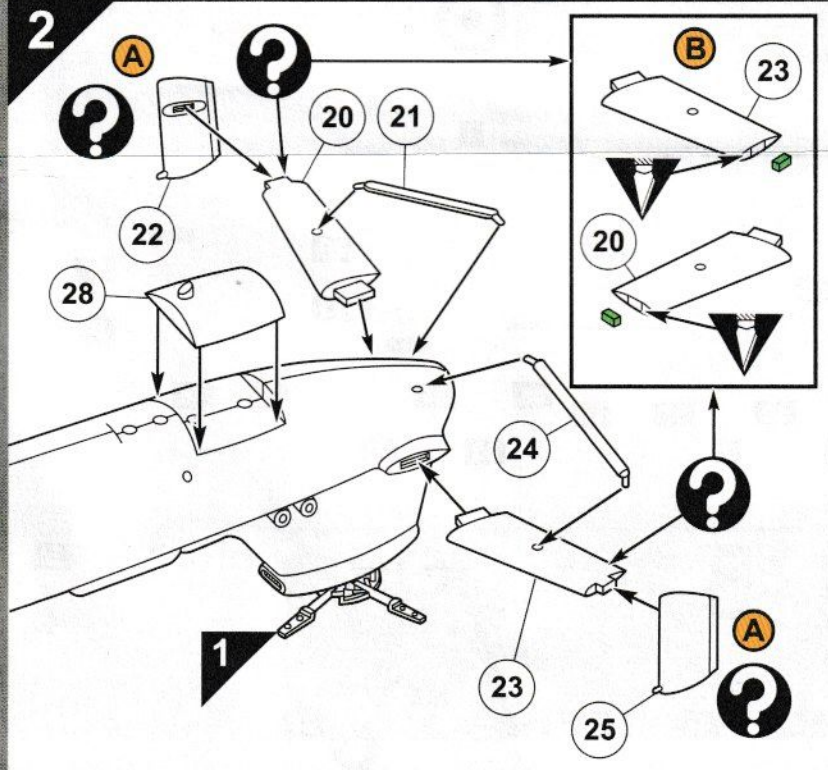
ASSEMBLY ICON INSTRUCTIONS

<p>1</p> <p>Assembly phase Phase de montage Montagephase Fase de montaje Monteringsfasen Fase di montaggio Montagefase Fase de montagem Monteringsfase Kokoamisvaihe Faza składowania Φάση συναρμολόγησης</p>	<p>Cement Coller Kleben Pegar Limma Incollare Lijmen Colar Klæbes Liimaa Kleić Συγκollήστε</p>	<p>Do not cement together No pas coller Nicht kleben No pegar Limma inte Non incollare Niet lijmen Não colar Skal ikke klæbes Älä liimaa Nie kleić Μη συγκollήστε</p>	<p>Symmetrical assembly Montage symétrique Symmetrischer Aufbau Montaje simétrico Symmetrisk monterng Montaggio simmetrico Symmetrische montage Montagem simétrica Symmetrisk samling Symmetrinen asentaminen Montaż symetryczny Συμμετρική Συναρμολόγηση</p>	<p>Alternative part(s) provided Autre(s) pièce(s) fournie(s) Ersatzteil(e) mitgeliefert Se incluye(n) pieza(s) alternativa(s) Alternativ(a) del(ar) ingår Uno o più componenti alternativi forniti Alternatieve onderdelen meegeleverd Peça(s) alternativa(s) fornecida(s) Alternativ(e) del(e) medfølger Vaihtoehtoiset osat pakkauksessa Dostępne części zamienne Παρέχονται εναλλακτικά κομμάτια</p>	<p>Repeat this operation Répéter l'opération Vorgang wiederholen Repètir la operaci3n Upprepa åtgärden Ripetere l'operazione De v6rchtning herhalan Repètir a operaç3o Man6vren gentages Toista toimenpidet Powt6rzyć operacj6 Επανάλαβετε τη διαδικασία</p>	
<p>A1</p> <p>Decals D6calcomanies Abziehbild Calcomanias Dekaler Decalcomanie Stickers Decalcomania Billedoverf6ring Siirtokuvat Kalkomanie Χαλκομανίες</p>	<p>Crystal part Pi6ce cristal Kristallteil Pieza de cristal Kristalldel Pezzo cristallo Kristallen onderdeel Peça de cristal Krystallstykke Kry stalliossa Cz6sć kryształowa Κομμάτι κρυστάλλου</p>	<p>Weight Lester Beschweren Lastrar Belasta Appliquer un peso Verzwaren Lastrar Påf6r vægt Aseta vastapaino Obciężć balastem Επιθέστε βάρος</p>	<p>Remove by filing Enlever avec une lime Abfeilen Eliminar con lima Ta bort genom att fila Rimuovere con la lima Verwijderen door afvijlen Remova limando Fjern ved at file væk Poista viilaamalla Usunąć przy użyciu pilnika Αφαιρέστε λιμάροντας με λίμα</p>	<p>Drill or pierce Perçer Durchbohren Perforar Borra Trapanare o forare Boren of doorboren Furar Gennembor Poraa tai puhkaise Wywierć lub przedziurawić Τρυπήστε</p>	<p>Cut D6couper Schneiden Cortar Skår Tagliare Snijden Cortar Skær Leikkaa Przecić Κόψτε</p>	<p>Humbrol paint number No peinture Humbrol Humbrol-Farbnnummer No de pintura Humbrol Humbrol f6rg nummer No vernice Humbrol Humbrol verfnnummer No de pintura Humbrol Humbrol malingsnummer Humbrol-maalnin numero Nr farby Humbrol Νότιμερο χρωματος Humbrol</p>

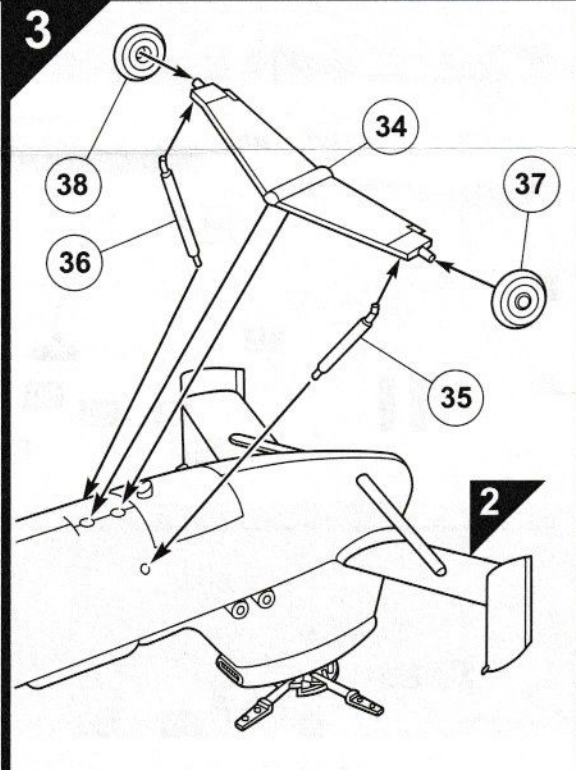
1

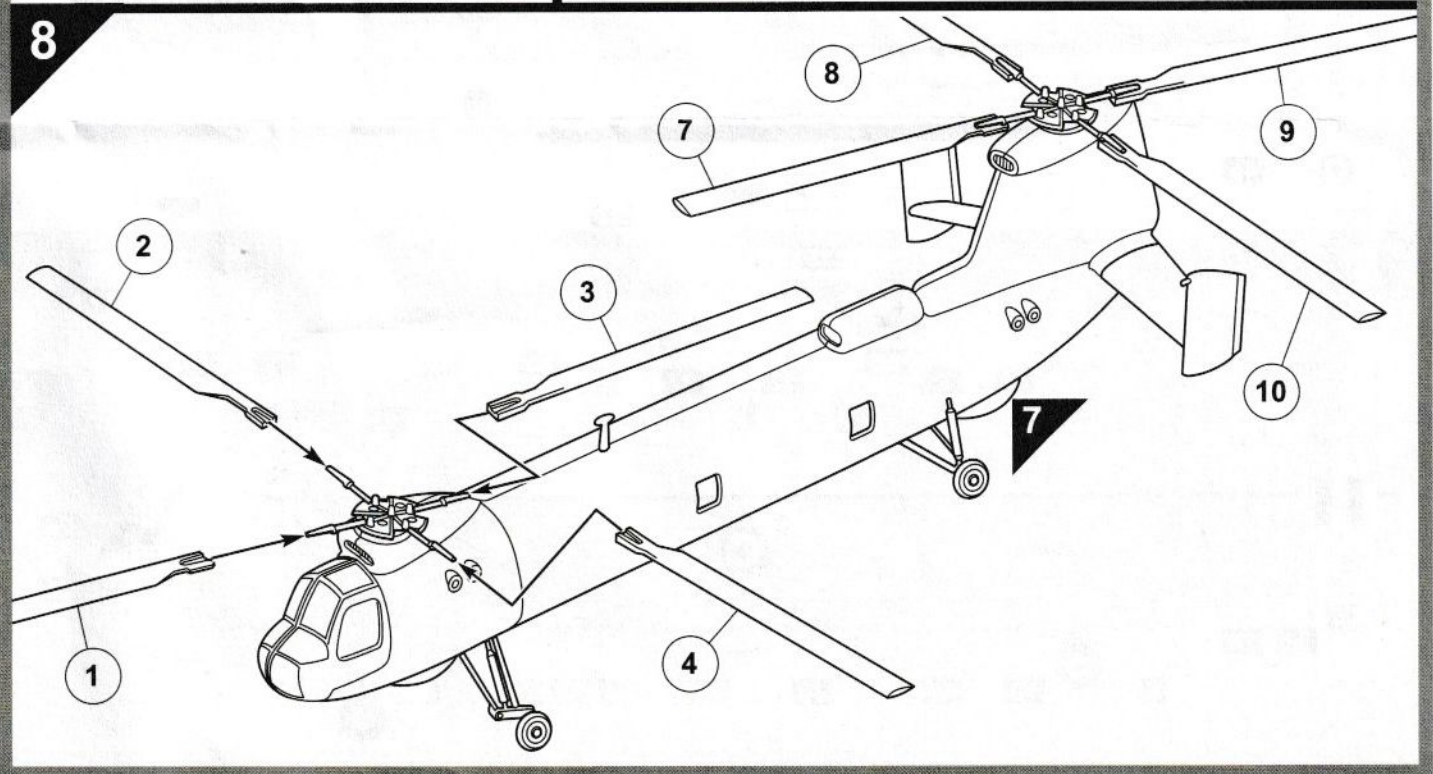
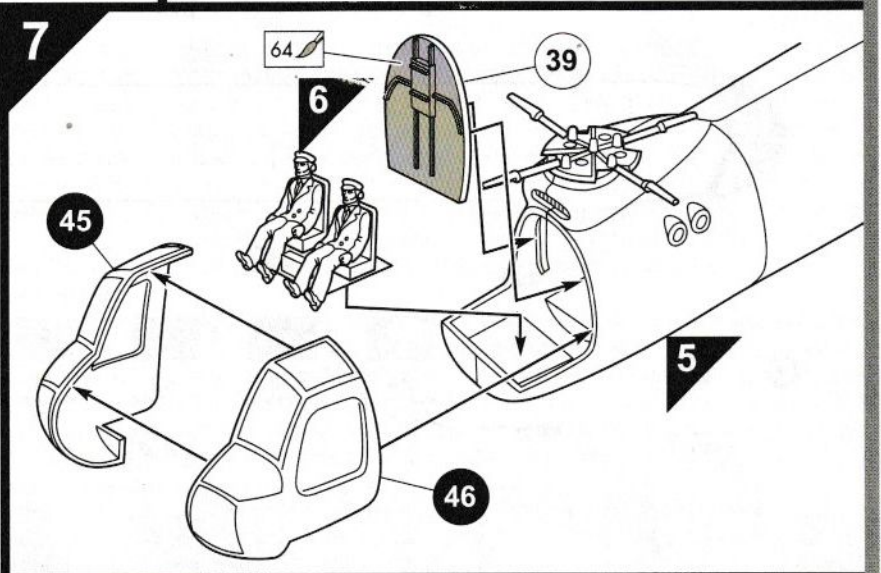
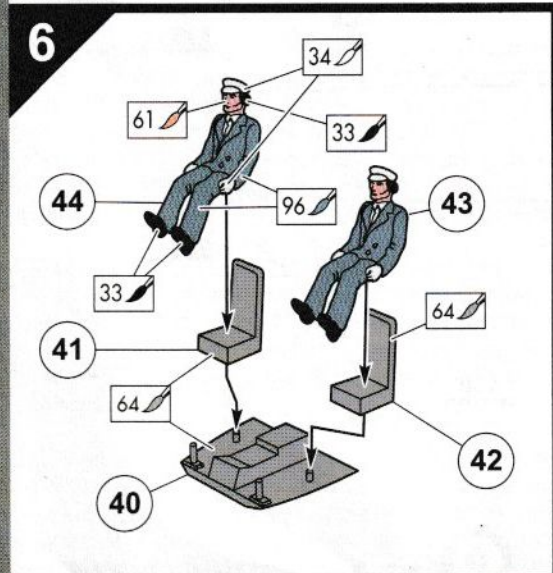
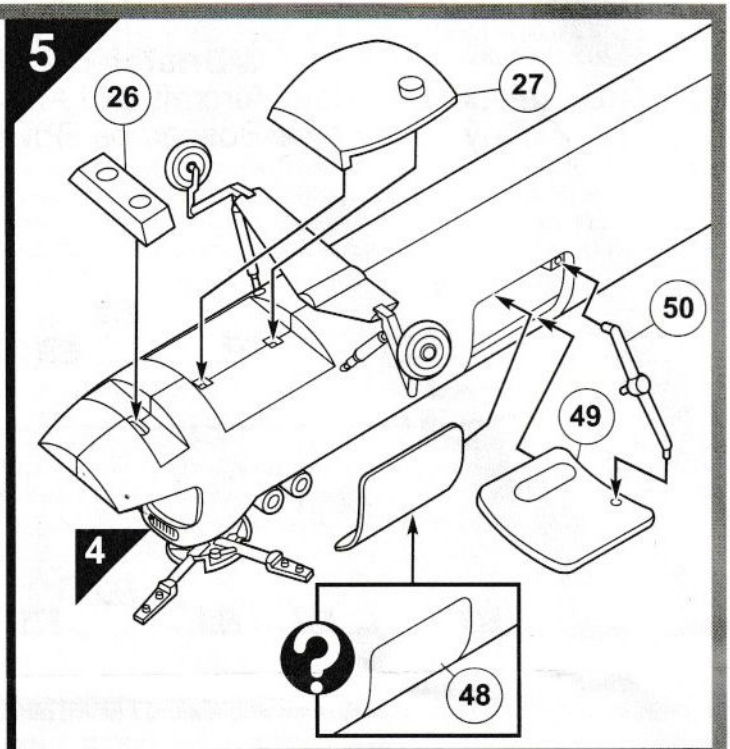
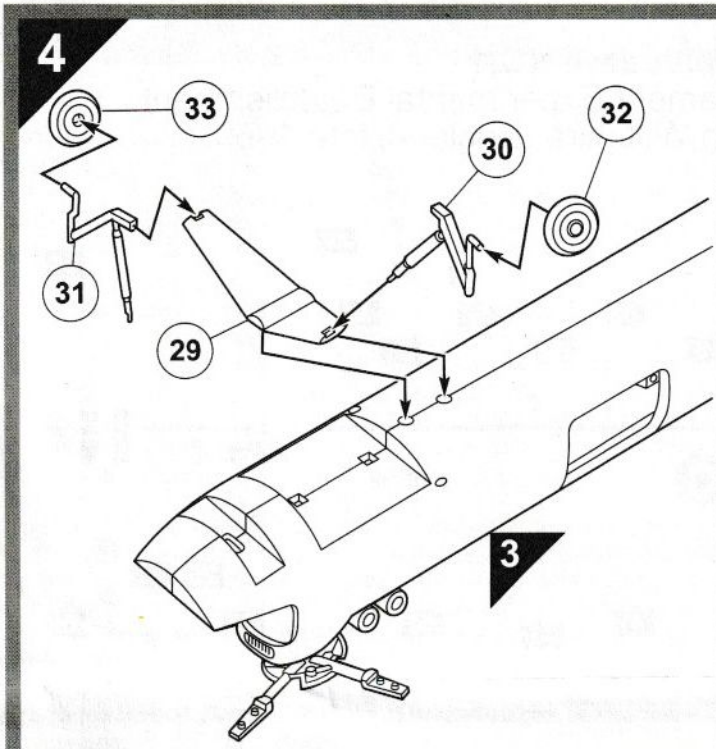


2



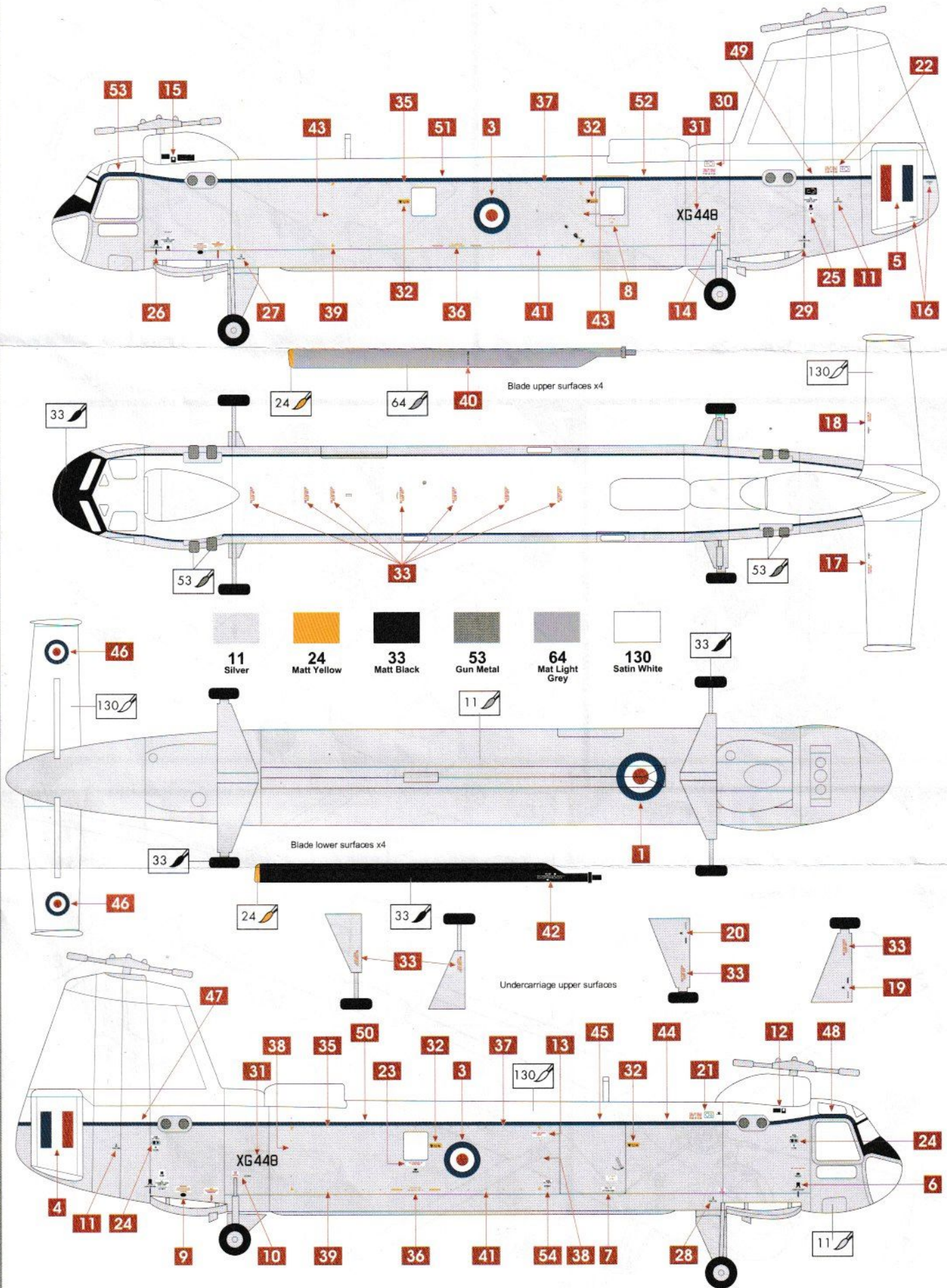
3





Ⓐ Bristol 192 Belvedere HC.1

Development Trials, Aircraft and Armament Experimental Establishment,
Royal Air Force Boscombe Down, Wiltshire, England, late 1959.



B Bristol 192 Belvedere HC.1

Belvedere Trials Unit, Royal Air Force Odiham, Hampshire, England, October 1960.

