

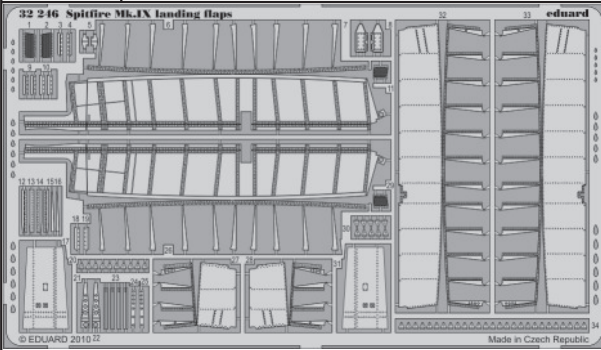


Spitfire Mk.IX landing flaps

eduard

32 246

1/32 scale detail set for TAMIYA kit • sada detailů pro model 1/32 TAMIYA



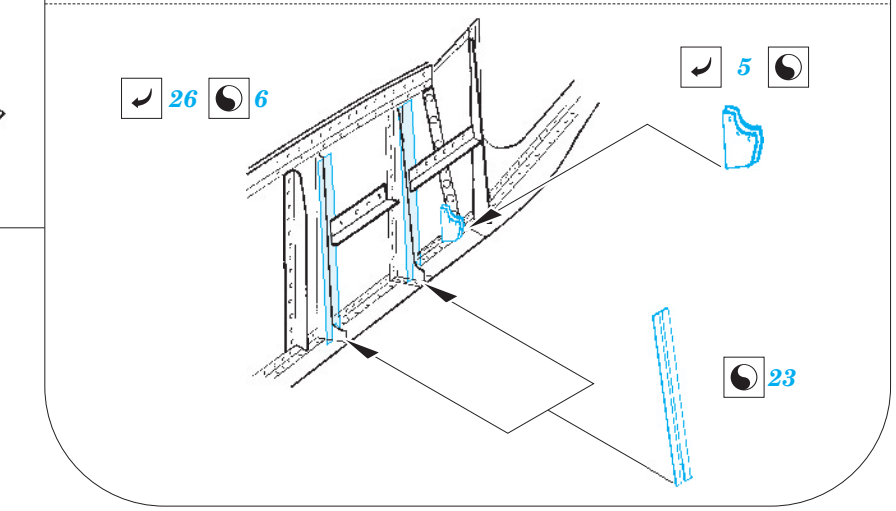
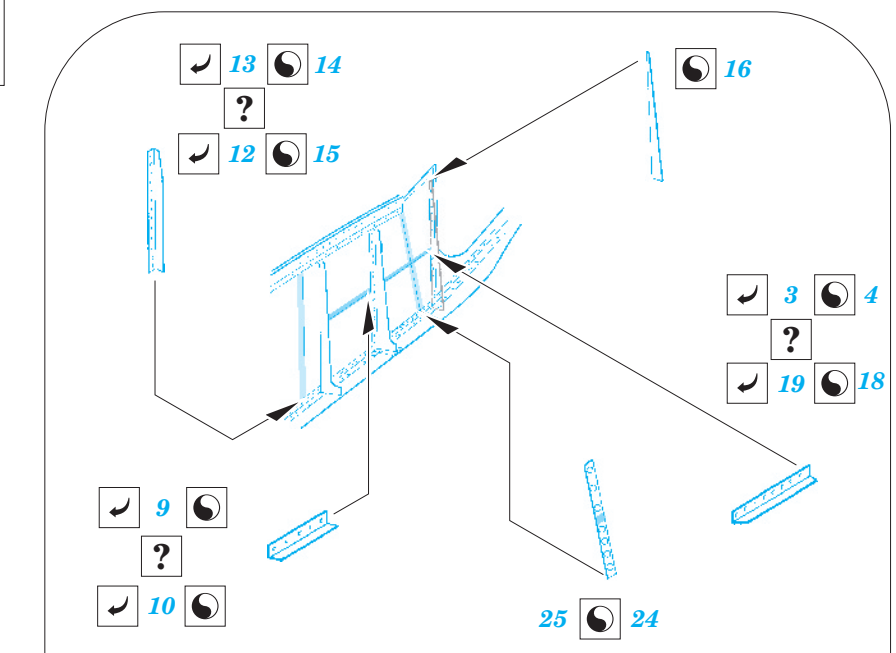
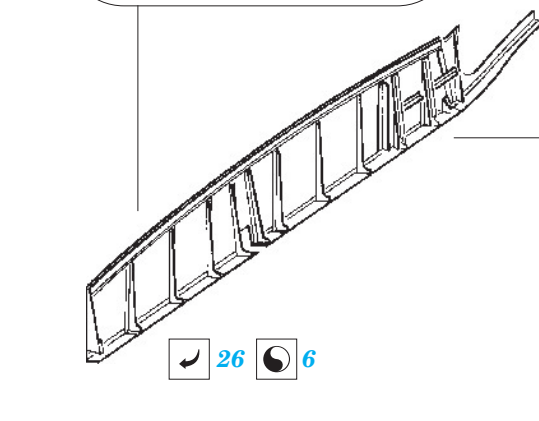
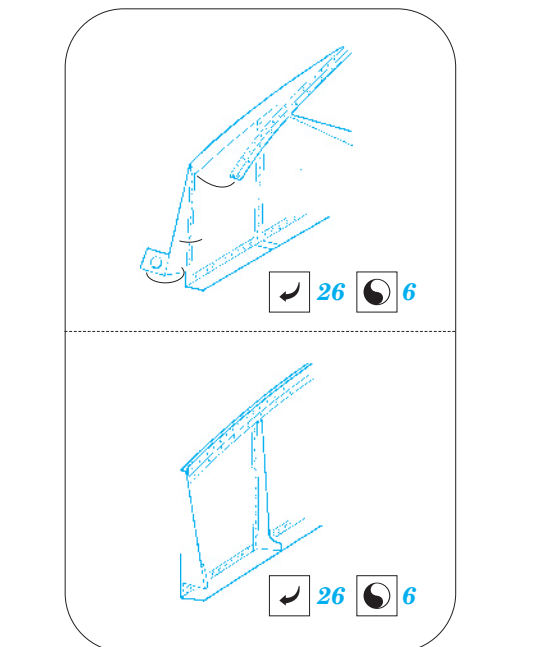
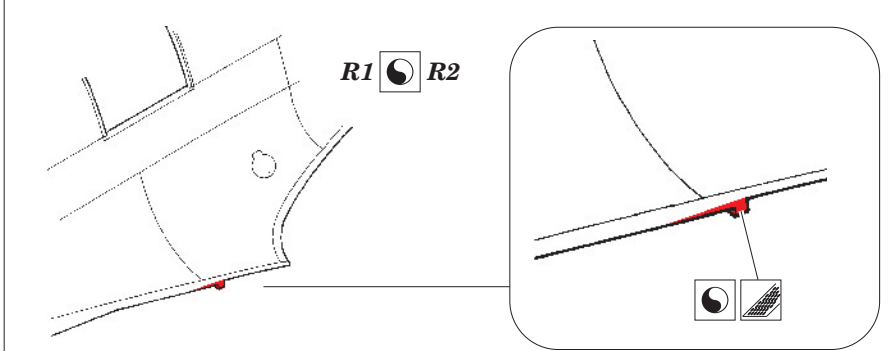
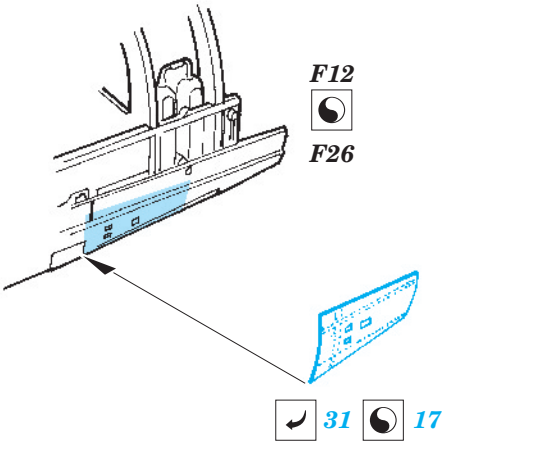
- ★ APPLY EXPRESS MASK AND PAINT BEFORE GLUING
POUŽIT EXPRESS MASK NABARVIT PŘED SLEPENÍM
- ☯ SYMETRICAL ASSEMBLY
SYMETRICKÁ MONTÁŽ
- REMOVE
ODSTRANIT
- ▨ GRIND
OBROUSIT
- ⊘ DRILL HOLE
VRTAT OTVOR
- ↪ BEND
OHNOUT
- ⊙ OPTION
VOLBA
- Ⓜ REPLACE
NAHRADIT

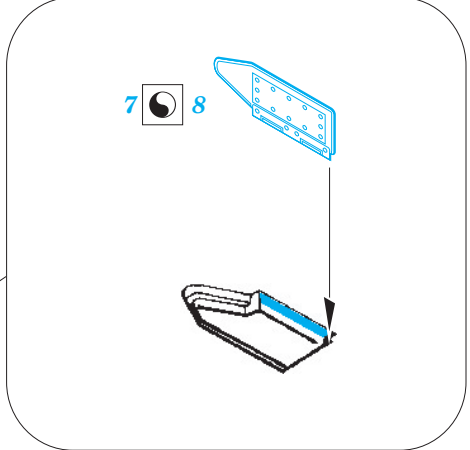
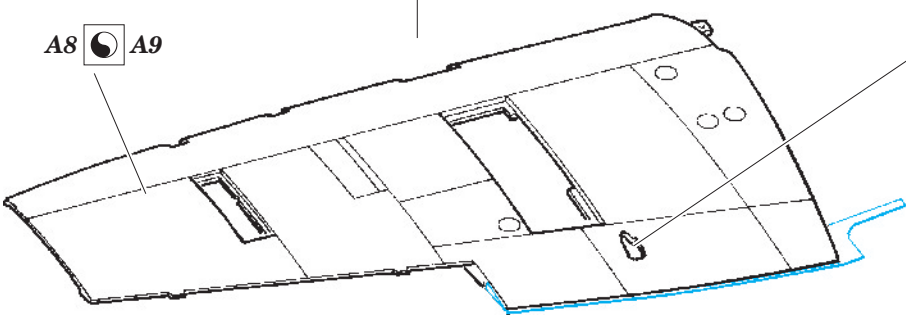
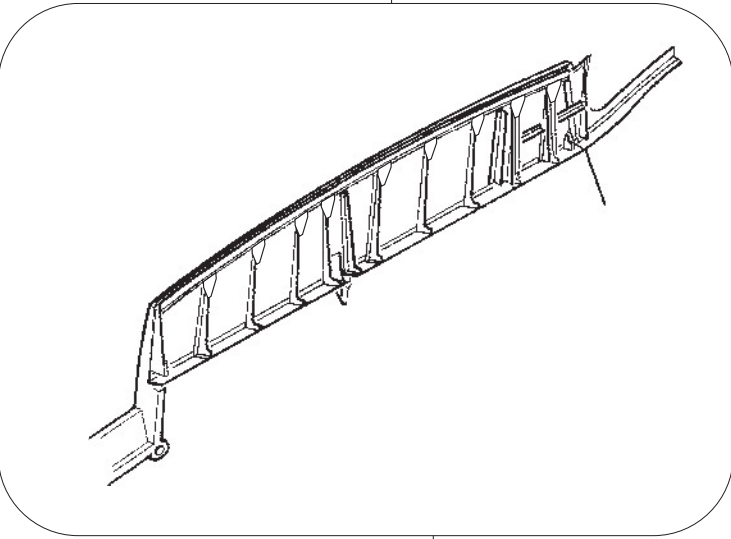
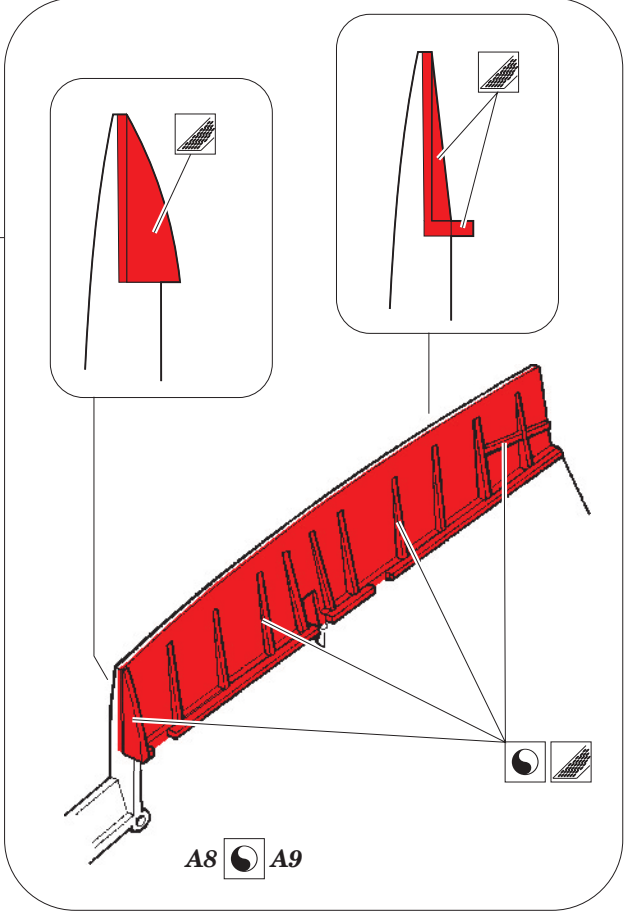
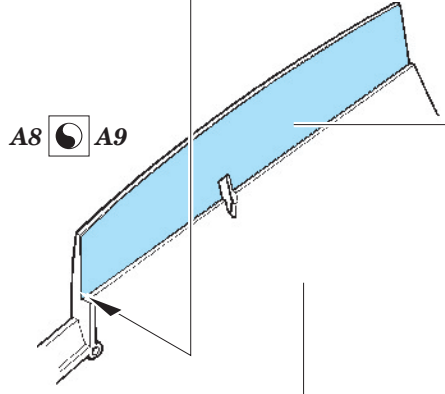
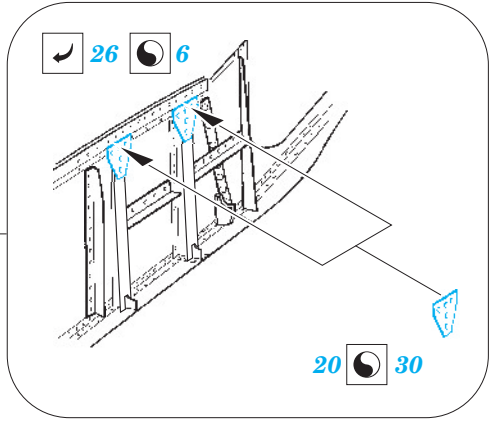
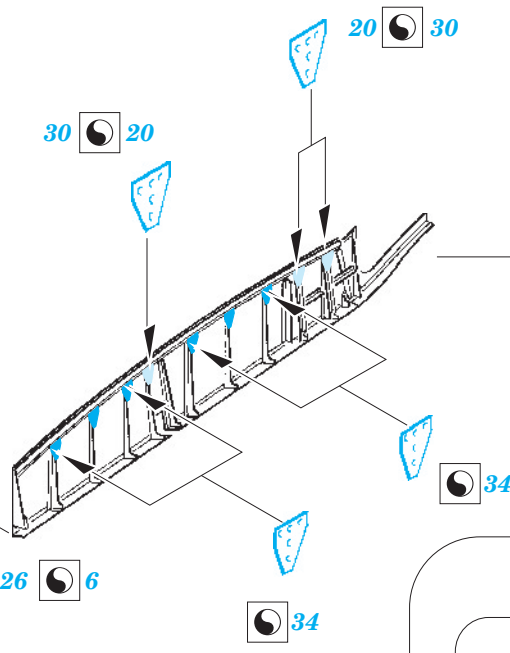
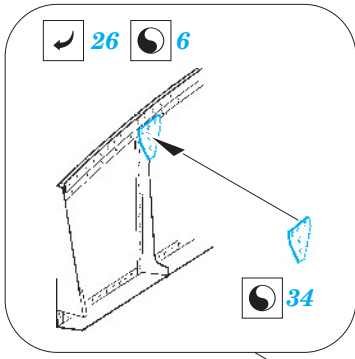
■ ORIGINAL KIT PARTS
PŮVODNÍ DÍLY STAVEBNICE

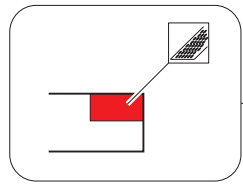
■ PHOTO-ETCHED PARTS
LEPTANÉ DÍLY

■ PARTS TO BE REMOVED
DÍLY K ODSTRANĚNÍ

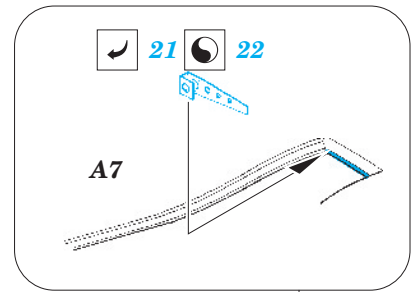
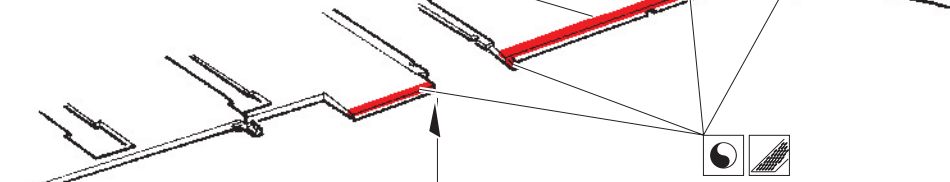
■ FILL
TMELIT







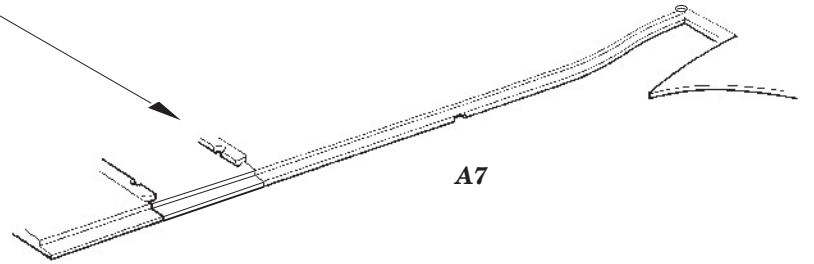
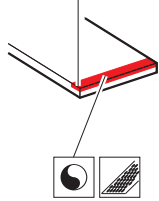
A7



A7

BB14

BB11



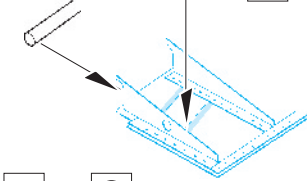
A7

A

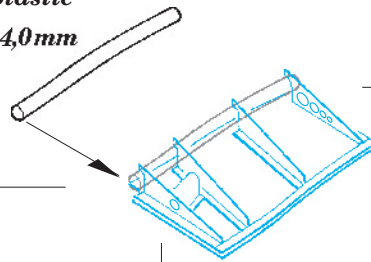
plastic
Ø 1,0x14,0mm

plastic

11 29



28 27



plastic

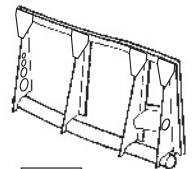
28 27

28 27

34

34

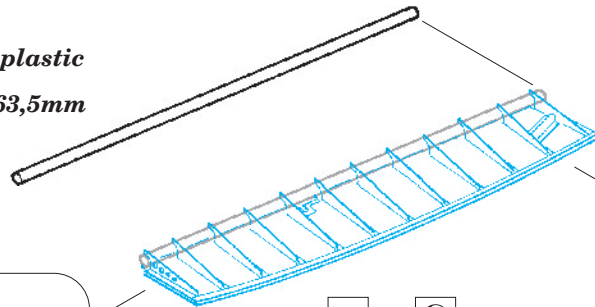
20 30



A

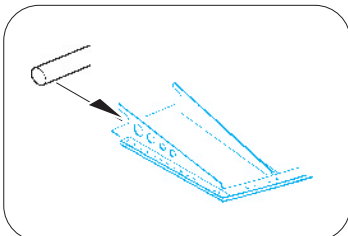
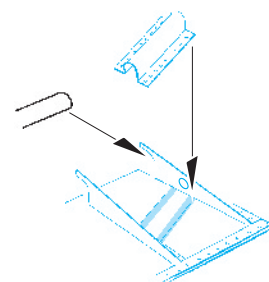
B

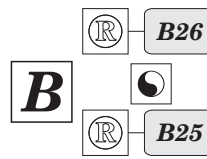
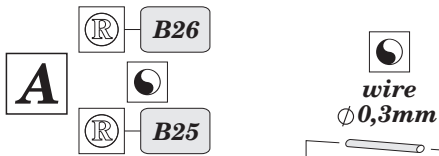
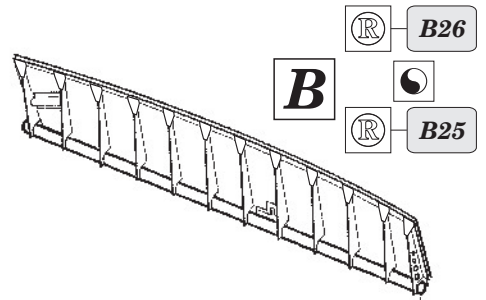
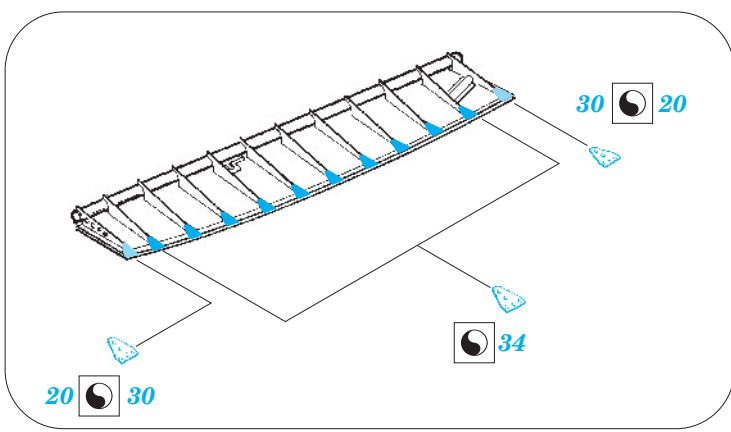
plastic
Ø 1,0x63,5mm



32 33

2 1





A7

