

# Revell

KIT 5525

85552500200

## F-14B TOMCAT

The Grumman F-14 Tomcat was a supersonic, twin-engine, two seat, variable geometry wing aircraft. The F-14 was used as a precision strike bomber, defence interceptor and tactical reconnaissance platform from 1974 to 2006.

Your Revell kit has optional AIM-54 Phoenix missiles, AIM-9 Sidewinders, AIM-7 Sparrow III's, 2000 lb JDAM bombs, 500 lb. LGB bombs and 500 lb. MK-82 bombs, seated pilot or standing figures of pilot and radar officer plus two long range fuel tanks.

Optional decal markings are included for F-14B Tomcat, BUNO 163227, VF-11 Red Rippers or F-14B Upgrade Tomcat, BUNO 161860, VF-32 Swordsman.



\* REPEAT SEVERAL TIMES  
\* A REPETER PLUSIEURS FOIS

\* OPTIONAL PARTS  
\* PIECES EN OPTION

\* DECAL  
\* DECAL COMANIE

\* ALTERNATIVE ASSEMBLY  
\* ENSEMBLAGE ALTERNATIVE

\* CEMENT TOGETHER  
\* A COLLER

\* REMOVE AND THROW AWAY  
\* A RETIRER ET JETER

\* DO NOT CEMENT  
\* NE PAS COLLER

### READ THIS BEFORE YOU BEGIN

- \* Study the assembly drawings.
- \* Each plastic part is identified by a number.
- \* In the assembly drawings, some parts will be marked by a star (★) to indicate chrome plated plastic.
- \* For better paint and decal adhesion, wash the plastic parts in a mild detergent solution. Rinse and let air dry.
- \* Check the fit of each piece before cementing in place.
- \* Use only cement for polystyrene plastic.
- \* Scrape plating and paint from areas to be cemented.
- \* Allow paint to dry thoroughly before handling parts.
- \* Any unused parts may be discarded.

### DECAL APPLICATION INSTRUCTIONS

1. Cut desired decal from sheet.
2. Dip decal in water for a few seconds.
3. Place wet decal on paper towel.
4. Wait until decal is movable on paper backing.
5. Place decal in position on model, face up and slide backing away.
6. Press out air bubbles with a soft damp cloth.
7. Milkiness that may appear is for better decal adhesion and will dry clear. Wipe away any excess adhesive.
8. Do not touch decal until fully dry.
9. Allow the decals 48 hours to dry before applying clear coat.

**NOTE:** Decals are compatible with setting solutions or solvents.

### LIRE CE QUI SUIT AVANT DE COMMENCER

- \* Etudier les schémas de montage.
- \* Chaque pièce en plastique est identifiée par un numéro.
- \* Sur les schémas de montage, certaines pièces sont marquées d'une étoile (★) pour indiquer qu'elles sont en plastique chromé.
- \* Pour une meilleure prise de la peinture et des autocollants, laver les pièces en plastique avec une solution détergente peu concentrée. Les rincer et les laisser sécher à l'air.
- \* Vérifier que chaque pièce s'ajuste bien avant de la coller en place.
- \* N'utiliser que de la colle pour polystyrène.
- \* Gratter les parties à coller pour enlever le chrome et la peinture.
- \* Laisser la peinture bien sécher avant de manipuler les pièces.
- \* Toute pièce inutilisée peut être jetée.

### DIRECTIVES D'APPLICATION DES AUTOCOLLANTS

1. Découper l'autocollant désiré de la feuille.
2. Tremper l'autocollant dans de l'eau pendant quelques secondes.
3. Placer l'autocollant mouillé sur une serviette en papier.
4. Attendez que l'autocollant puisse être déplacé sur son support en papier.
5. Mettre l'autocollant en position sur le modèle face sur le dessus et faire glisser le support pour l'enlever.
6. Appuyer avec un chiffon doux humide pour éliminer les bulles d'air.
7. La substance laiteuse qui peut apparaître est destinée à améliorer l'adhésion de l'autocollant et devient incolore au séchage. Essuyer pour enlever tout excédent d'adhésif.
8. Ne pas toucher l'autocollant tant qu'il n'est pas bien sec.
9. Laisser l'autocollant sécher pendant 48 heures avant d'appliquer une couche transparente.

**REMARQUE:** Les autocollants sont compatibles avec les solutions de fixation ou les solvants.

This paint guide is provided to complete this kit as shown on the box.

Ce guide de peintures est fourni pour reproduire le modèle réduit qui apparaît sur la boîte.

Gray	Gris
Light Gray	Gris clair
Gunship Gray	Gris hélicoptère
Olive Green	Gris vert
Insignia Blue	Bleu emblème
Semi Gloss White	Blanc satiné
Flat Yellow	Jaune mat
Aluminum	Aluminium
Silver	Argent
Steel	Acier
Gloss Red	Rouge brillant
Gloss Green	Vert brillant
Semi Gloss Black	Noir satiné
Flat Black	Blanc mat
Medium Gray	Gris moyen
Medium Dark Gray	Gris foncé moyen

If you have any questions or comments, call our hotline at: **(800) 833-3570** or, please write to:

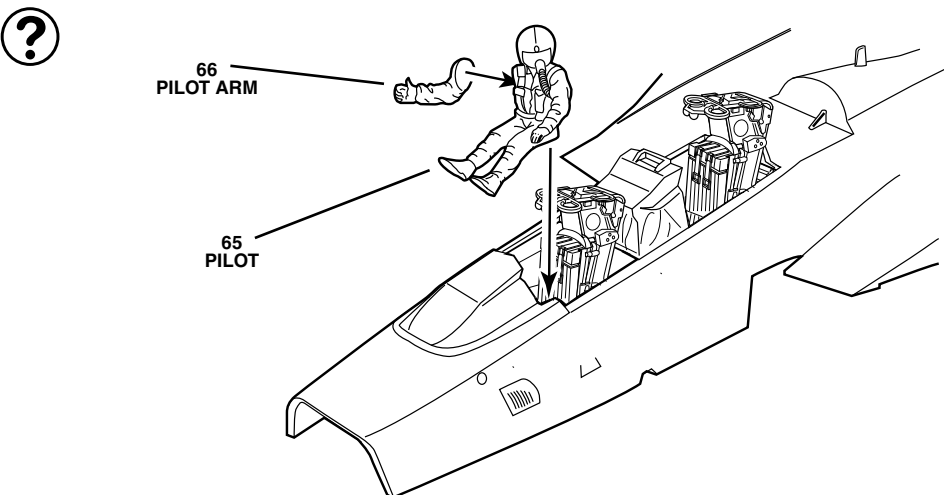
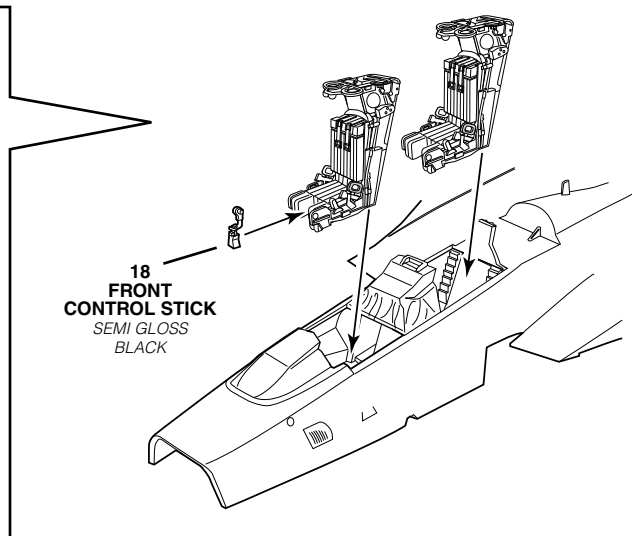
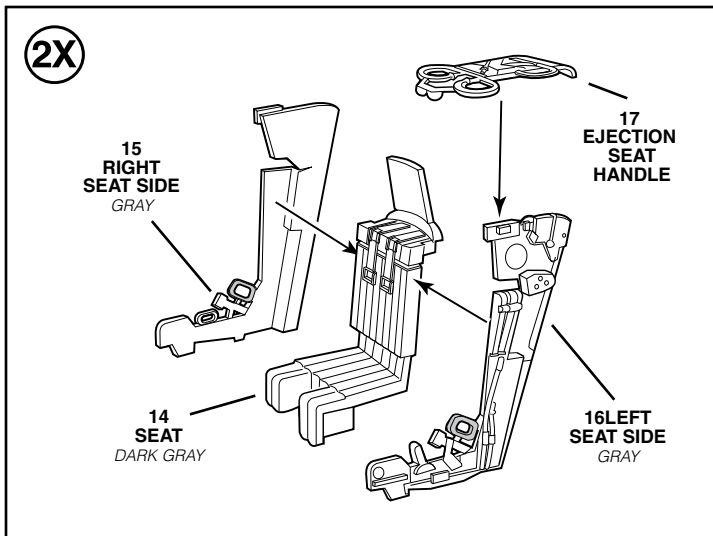
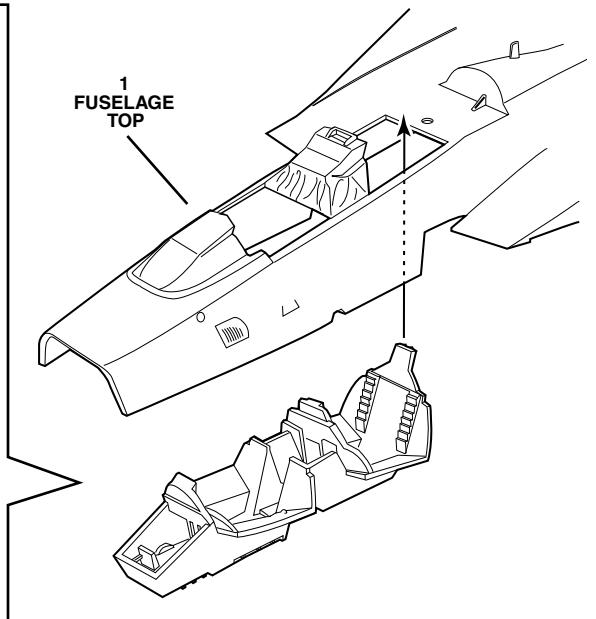
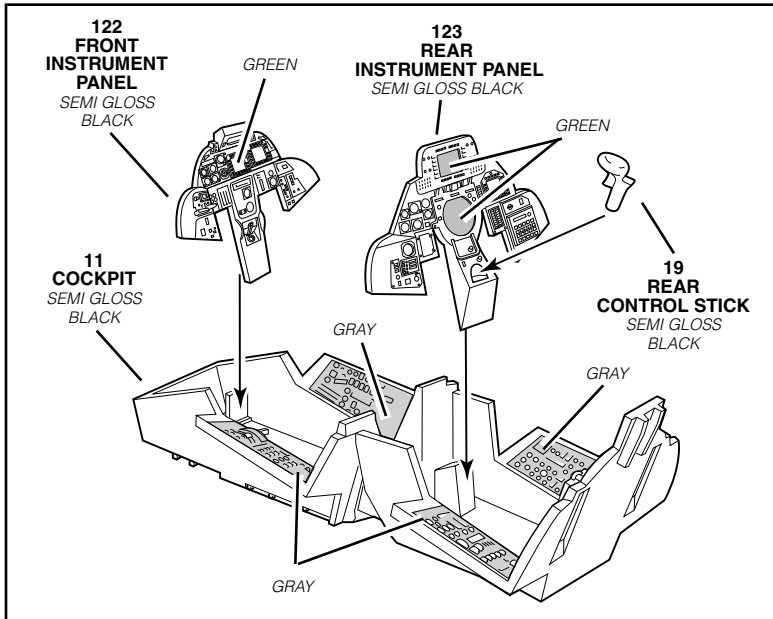
**Revell Inc Consumer Service Department, 1850 Howard Street Unit A, Elk Grove Village, Illinois 60007**

Be sure to include the plan number (85552500200), part number, description, your return address and phone number.

Visit our website: [www.revell.com](http://www.revell.com)

# 1

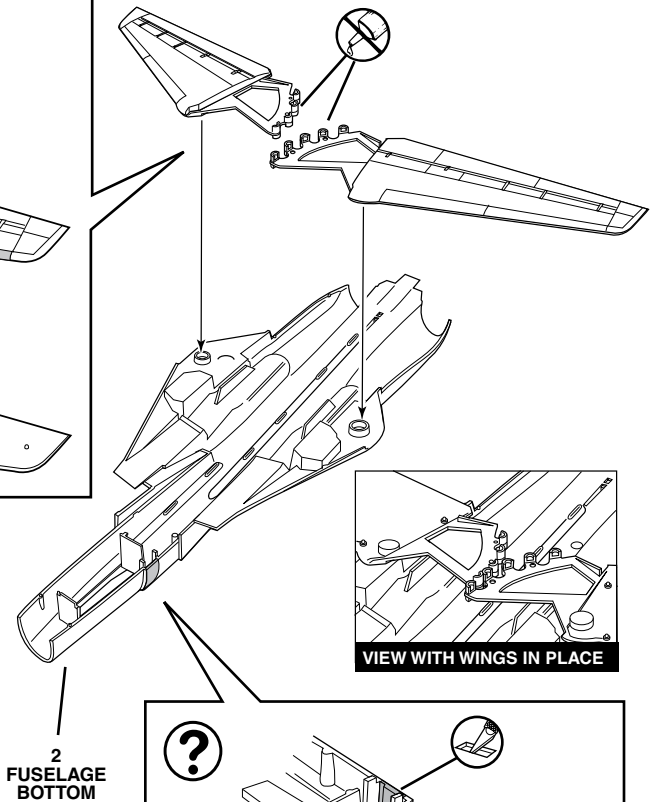
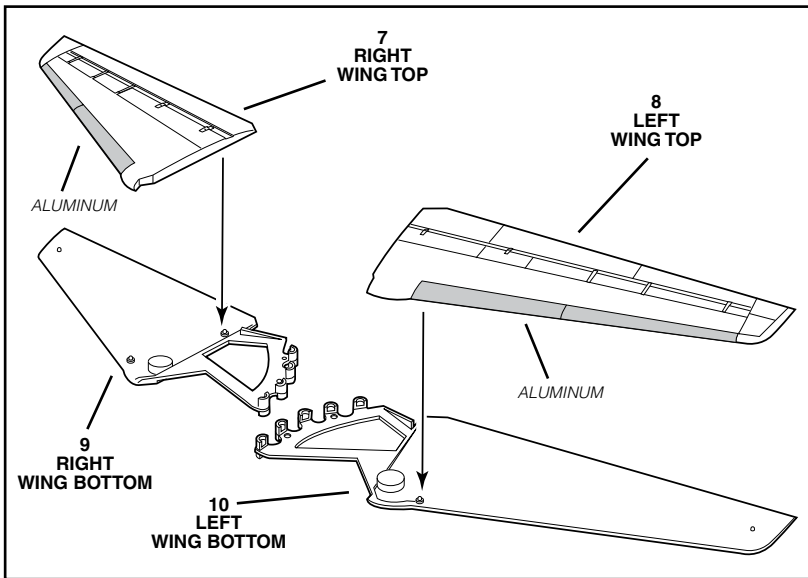
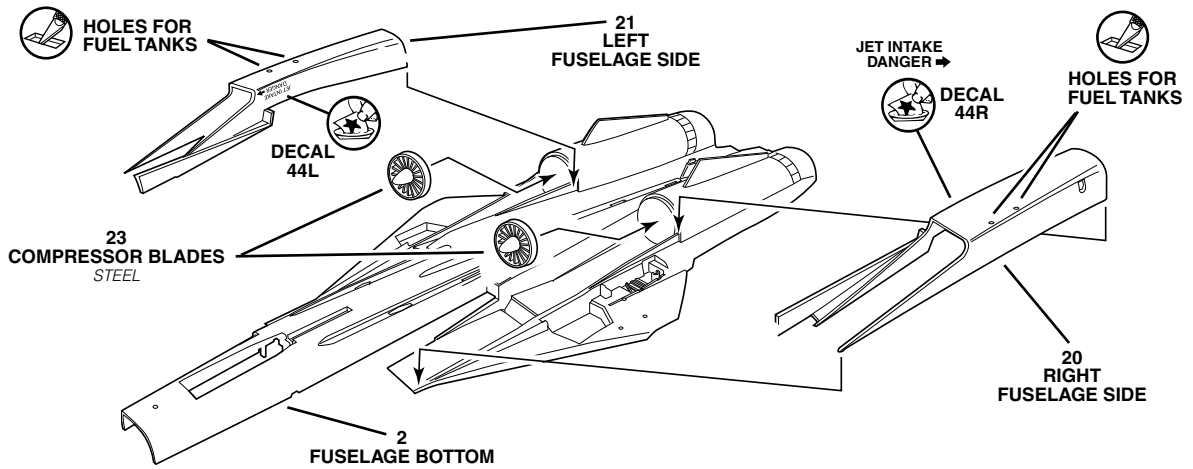
# COCKPIT ASSEMBLY



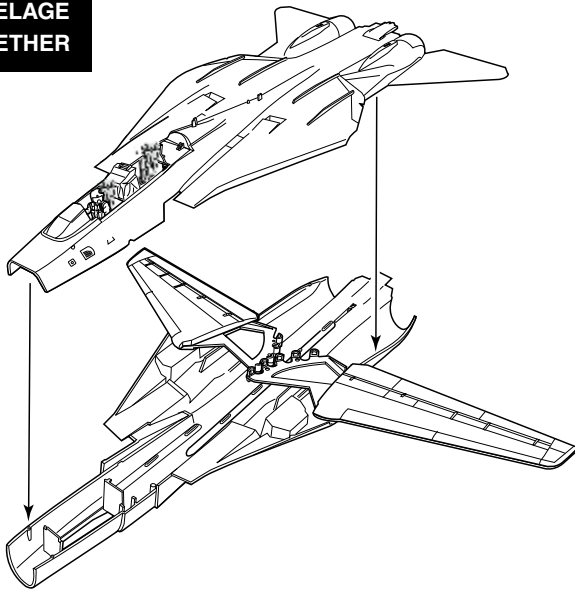
**COLOR NOTE:**  
WHITE: HELMETS  
OLIVE GREEN: SUIT, LIFE VEST,  
AND PARACHUTE STRAPS  
SILVER: BUCKLES ON STRAPS  
DARK GRAY: MASK AND HOSE  
BLACK: BOOTS

# 2

# FUSELAGE SIDE / WING ASSEMBLY



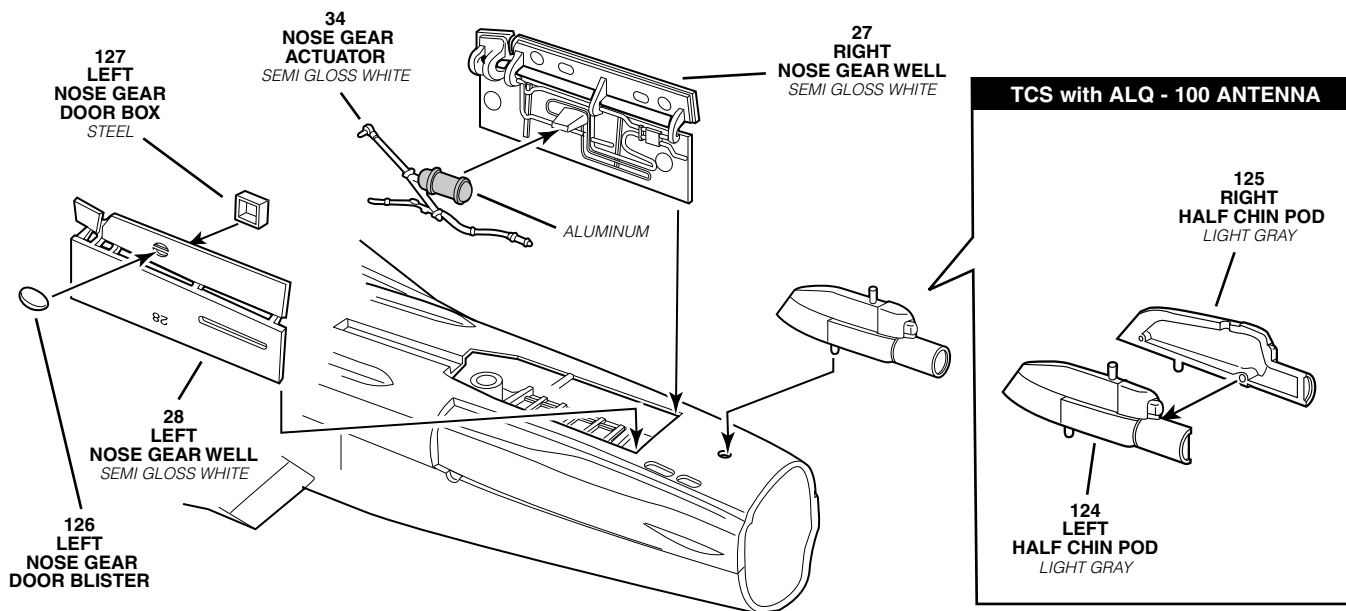
**FUSELAGE TOGETHER**



**NOTE:**  
IF YOU DECIDE TO USE THE PART #26 LADDER IN STEP (18) THEN CAREFULLY CUT OUT THE SHADED SECTION IN THIS STEP.

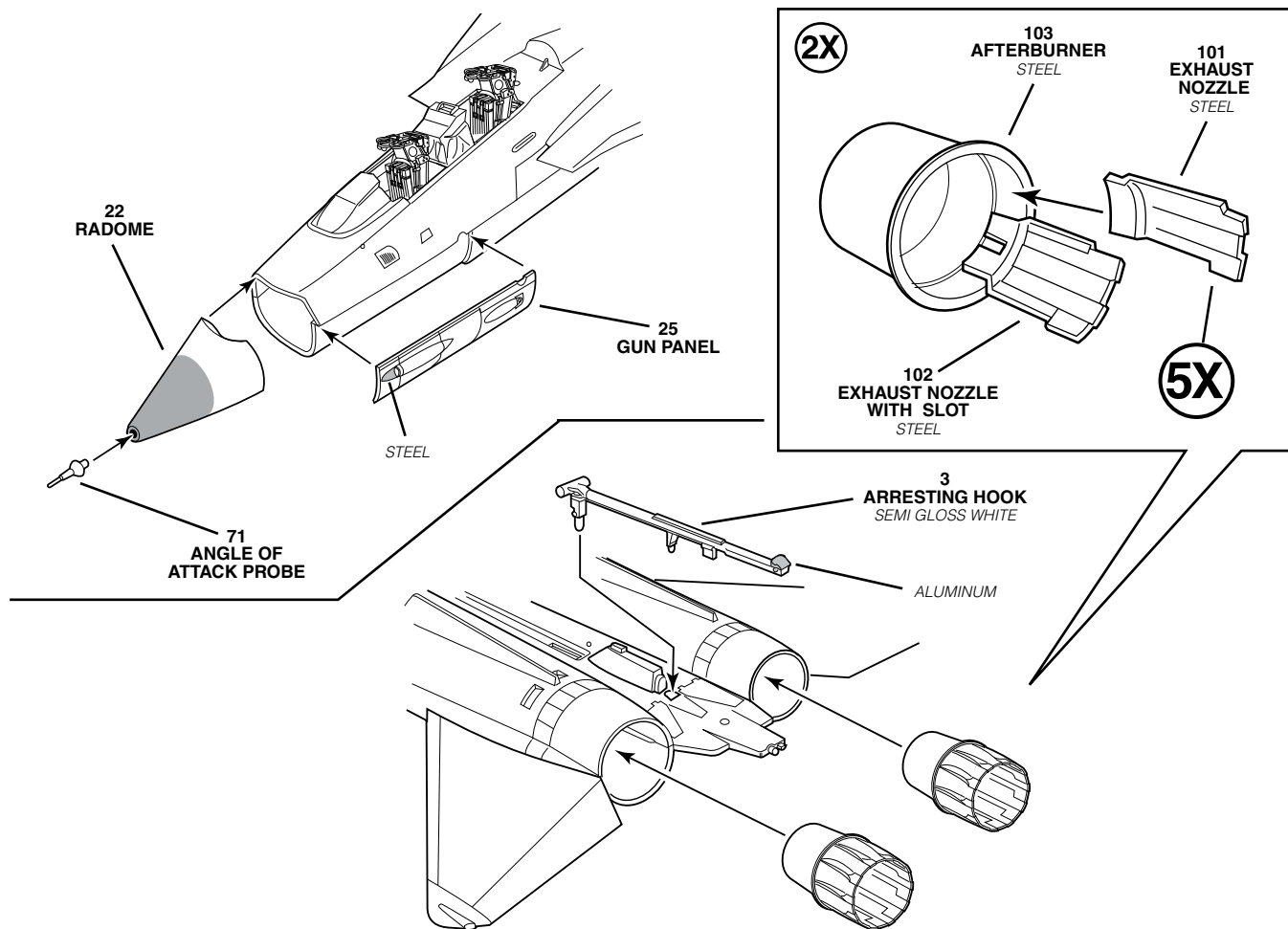
# 3

# GEAR DOOR / POD ASSEMBLY



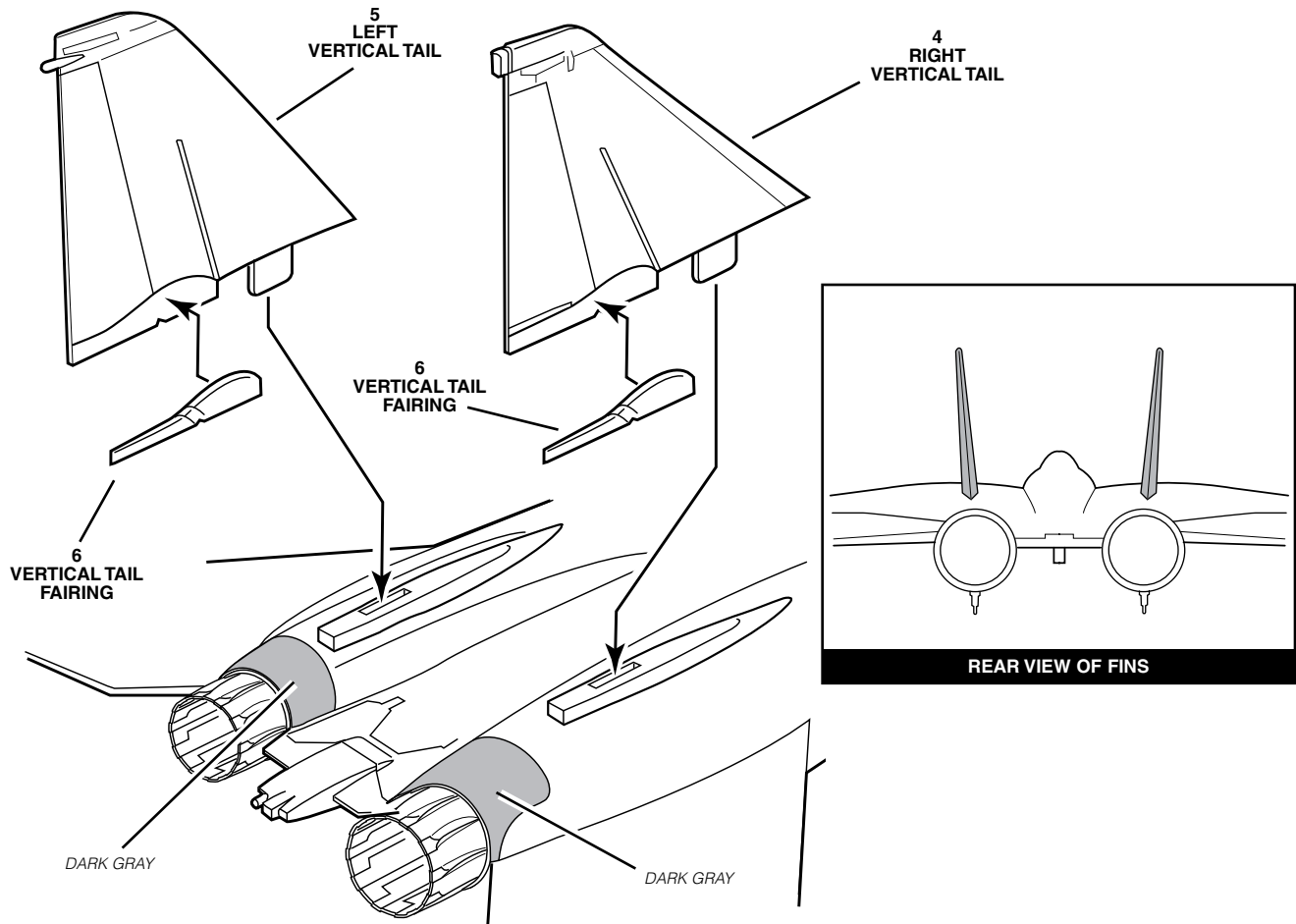
# 4

# GUN PANEL / EXHAUST ASSEMBLY



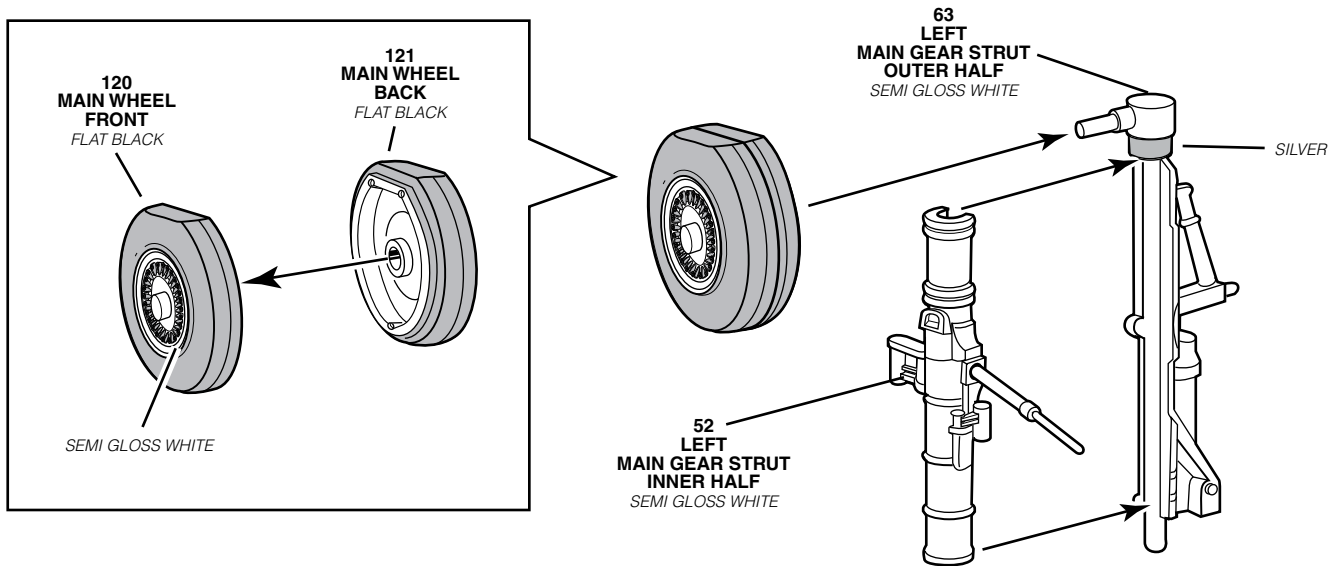
# 5

# TAIL ASSEMBLY



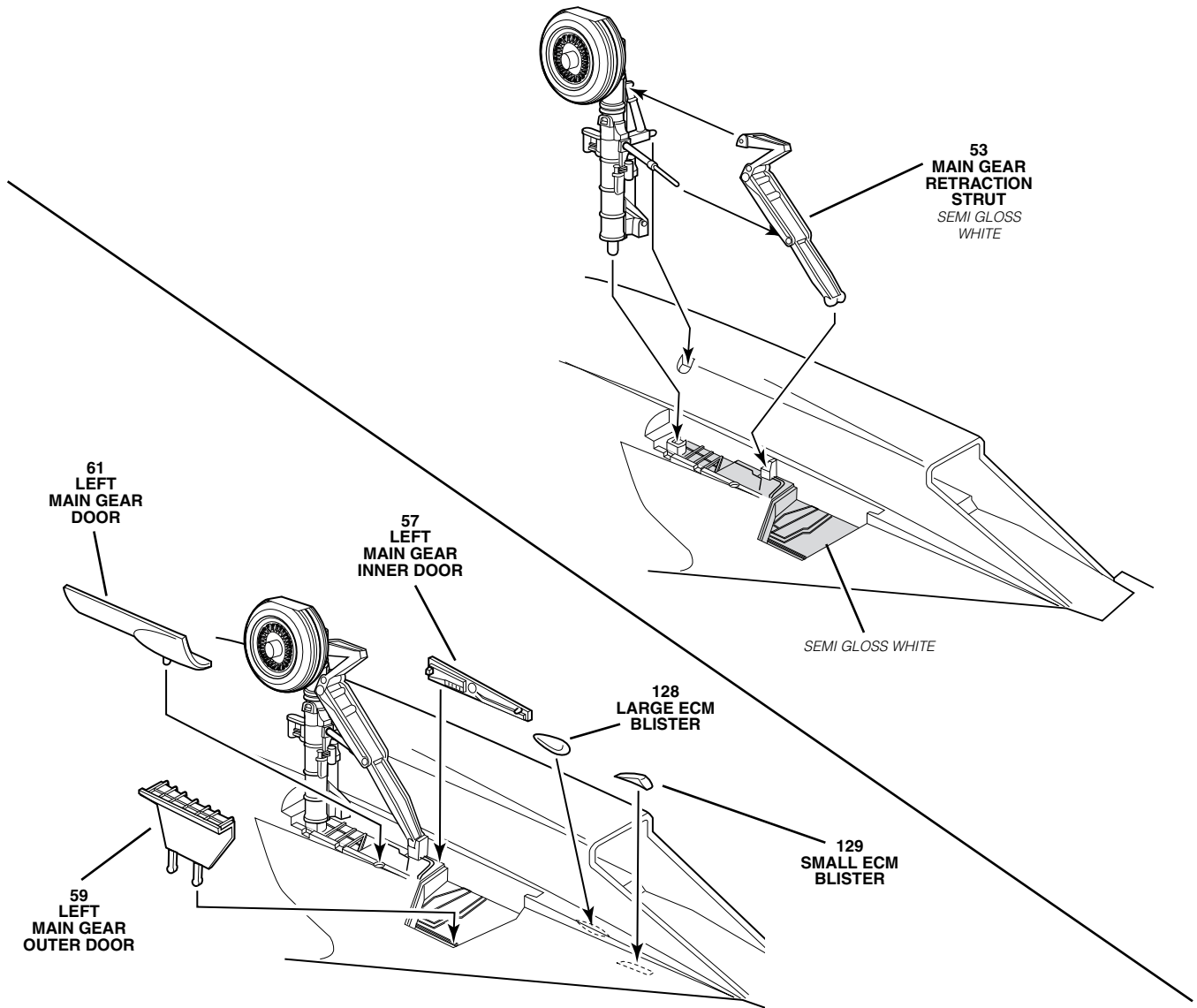
# 6

# LEFT MAIN WHEEL ASSEMBLY



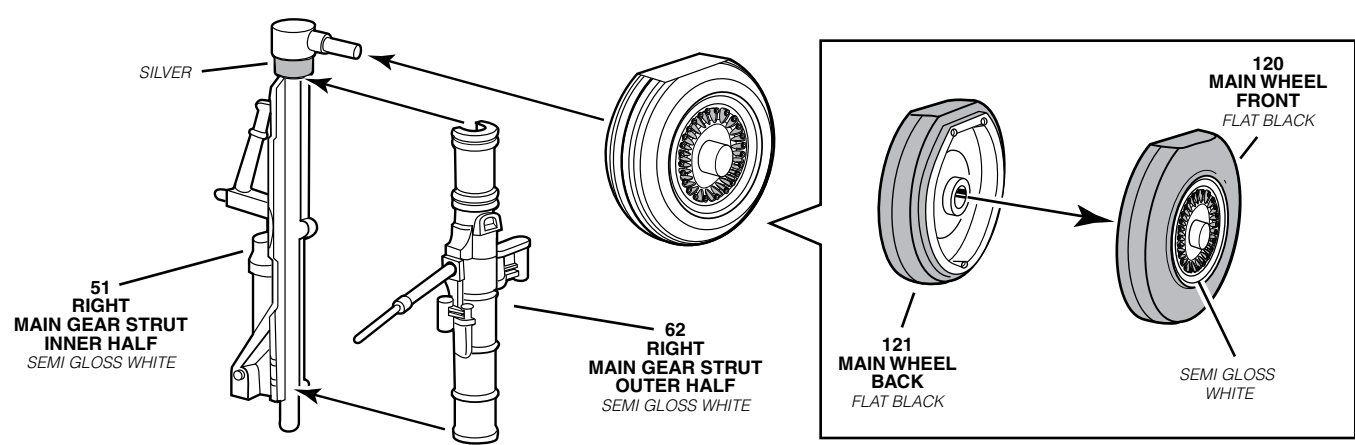
# 6

# LEFT WHEEL ASSEMBLY CONTINUED



# 7

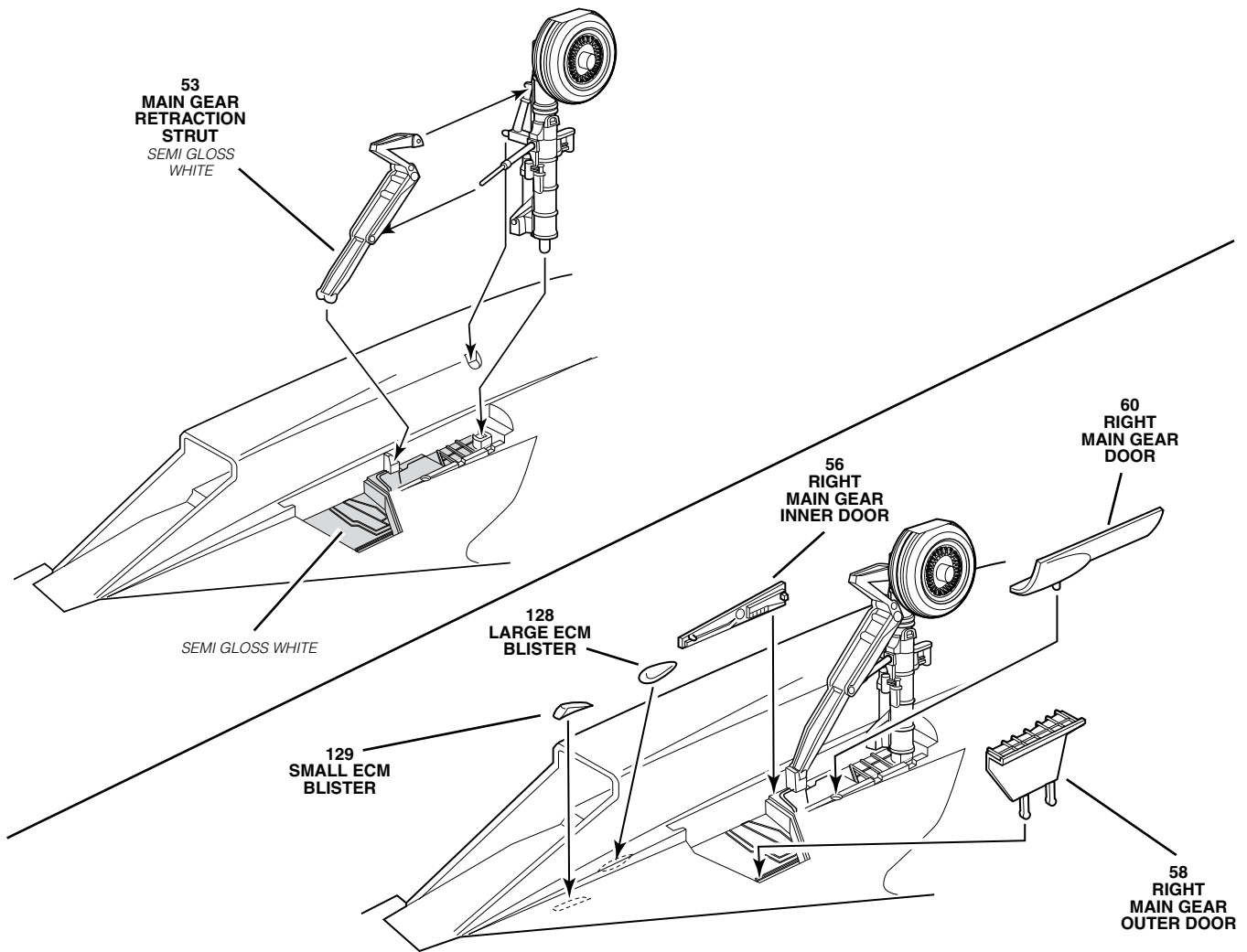
# RIGHT MAIN WHEEL ASSEMBLY





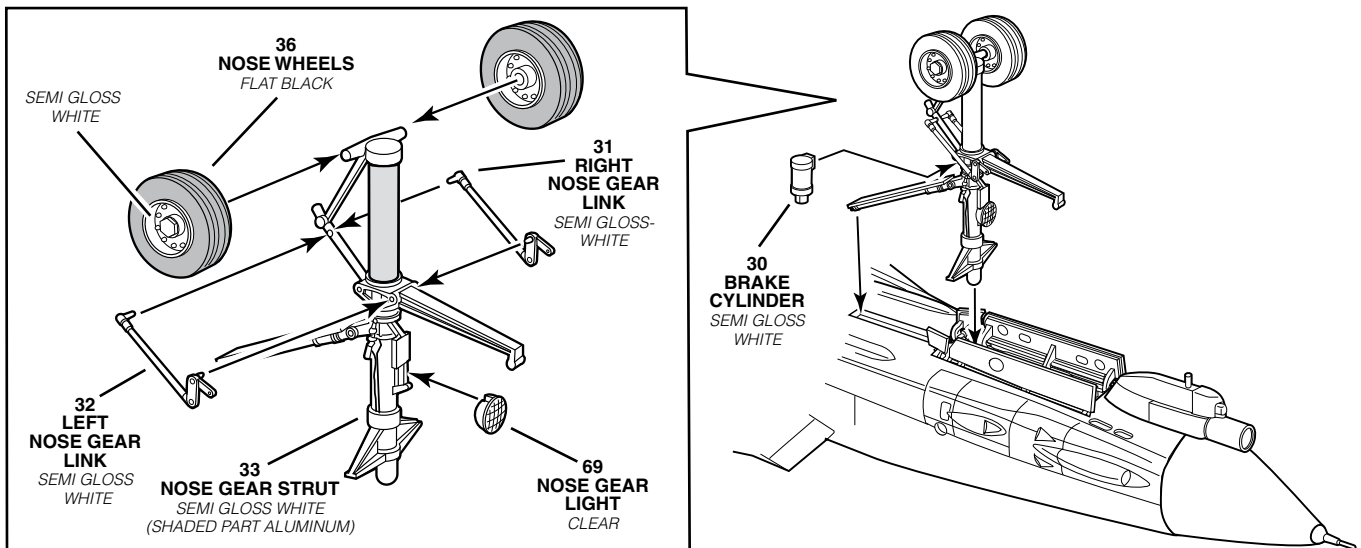
# 7

# RIGHT WHEEL ASSEMBLY CONTINUED



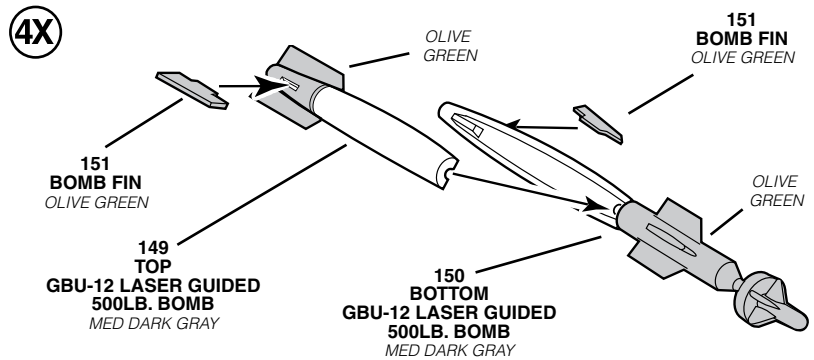
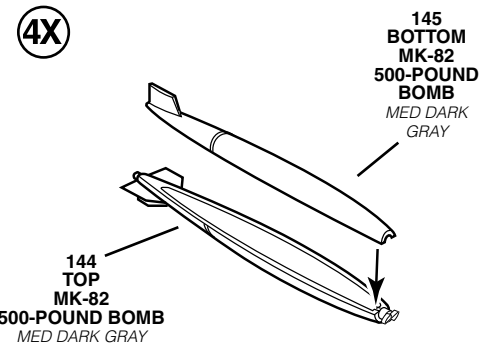
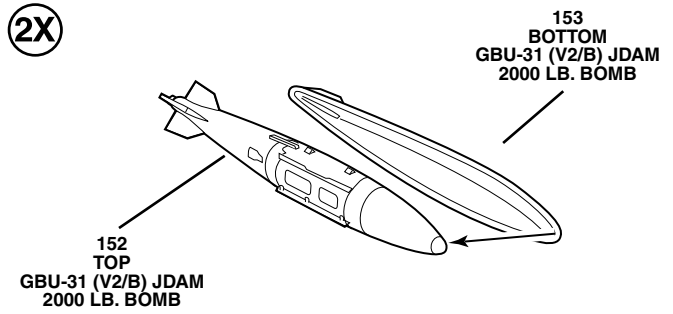
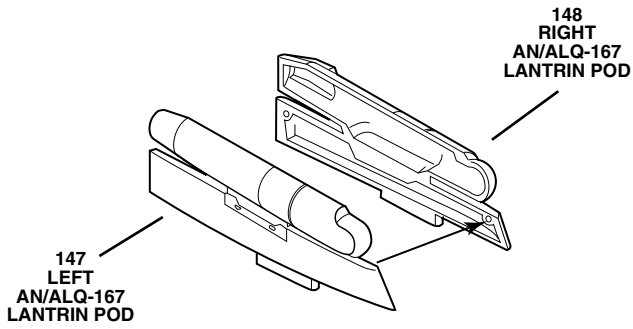
# 8

# NOSE WHEEL ASSEMBLY



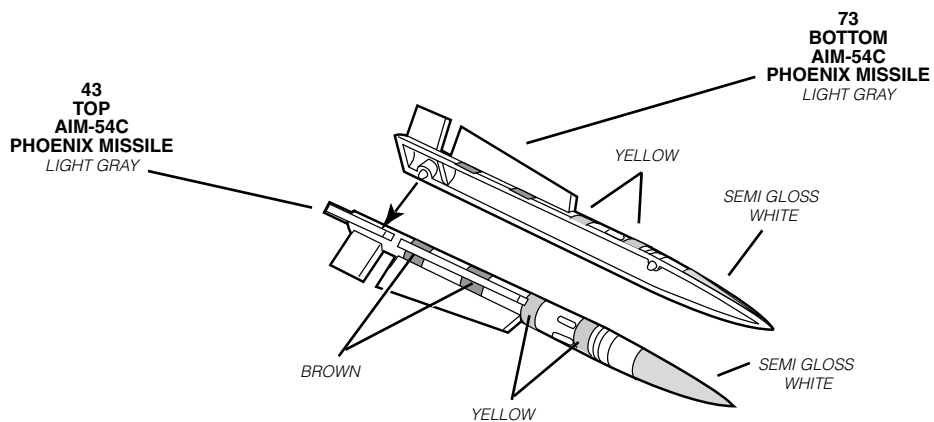
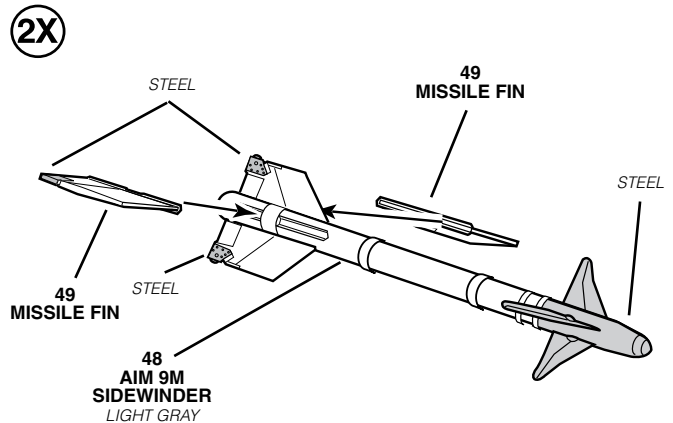
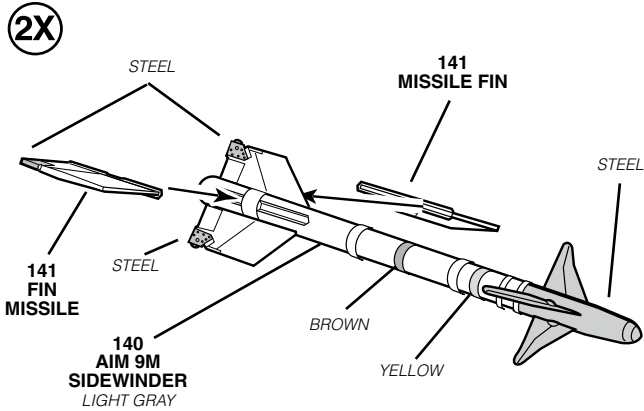
# 9

# BOMB ASSEMBLY



# 10

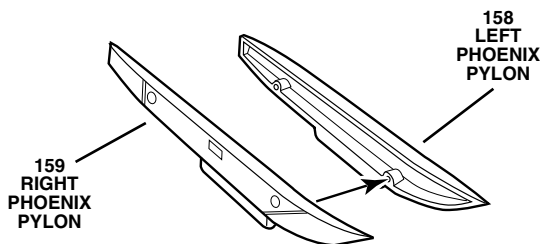
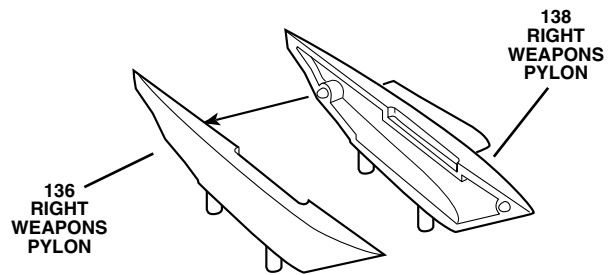
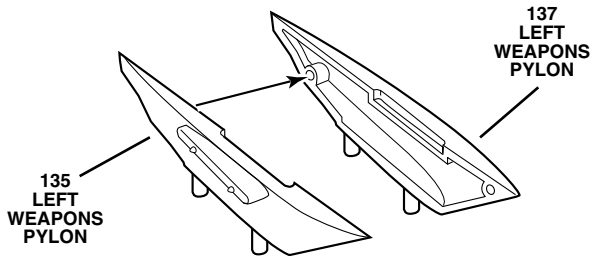
# MISSILE ASSEMBLY



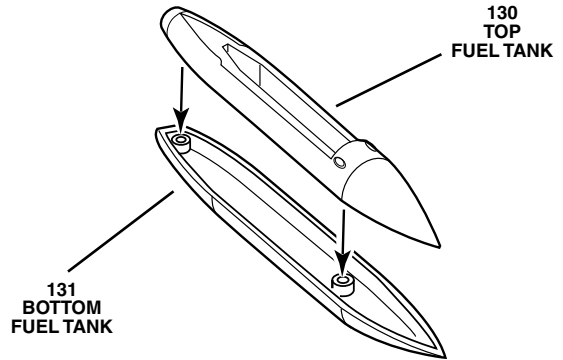


# 11

# PYLON / FUEL TANK ASSEMBLY

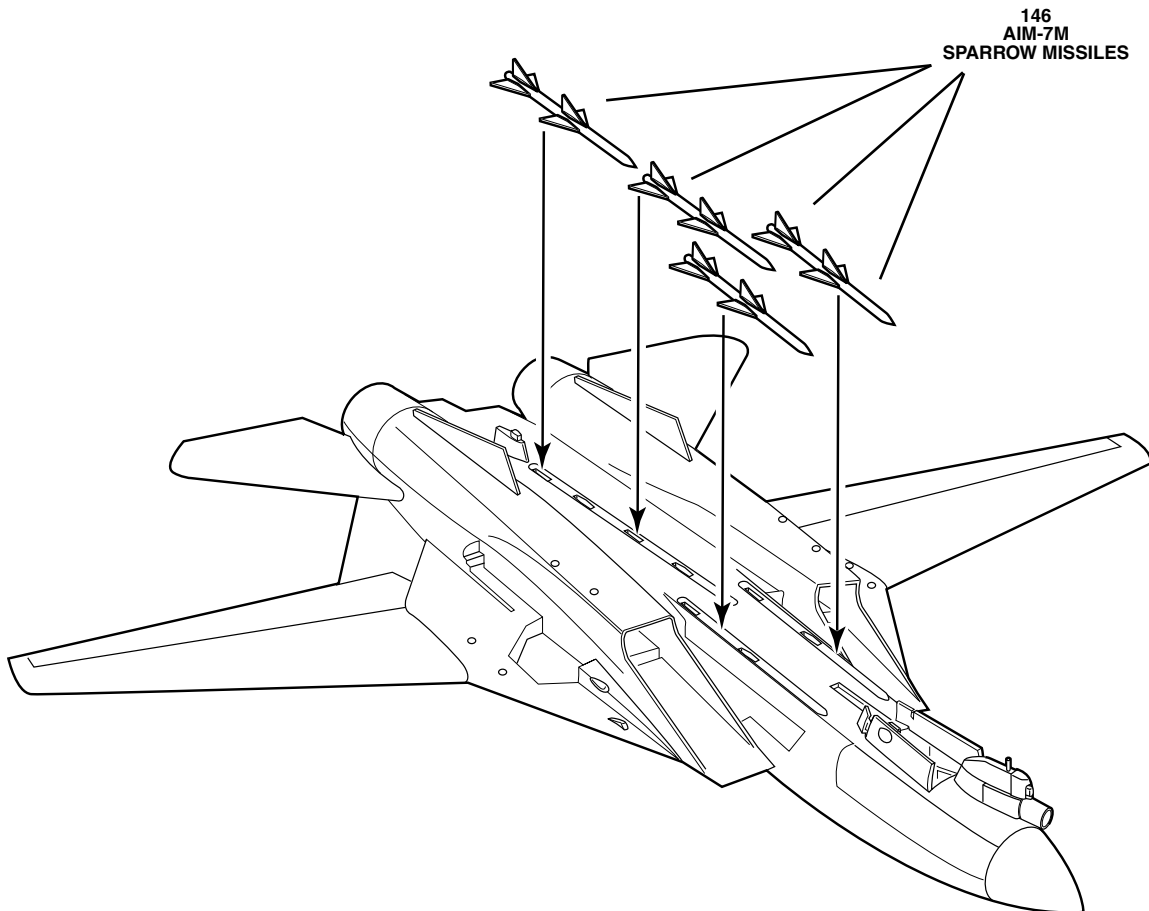


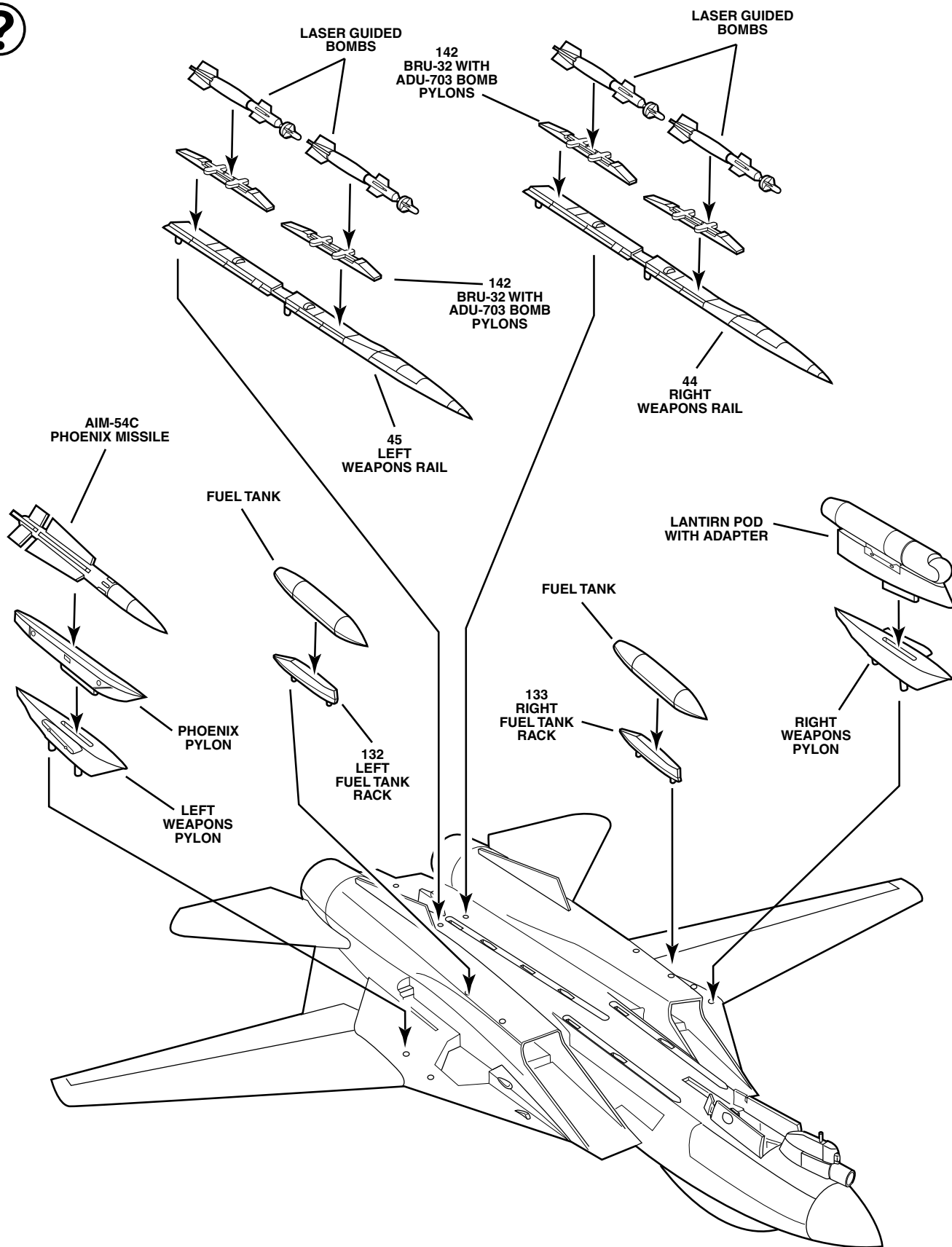
2X

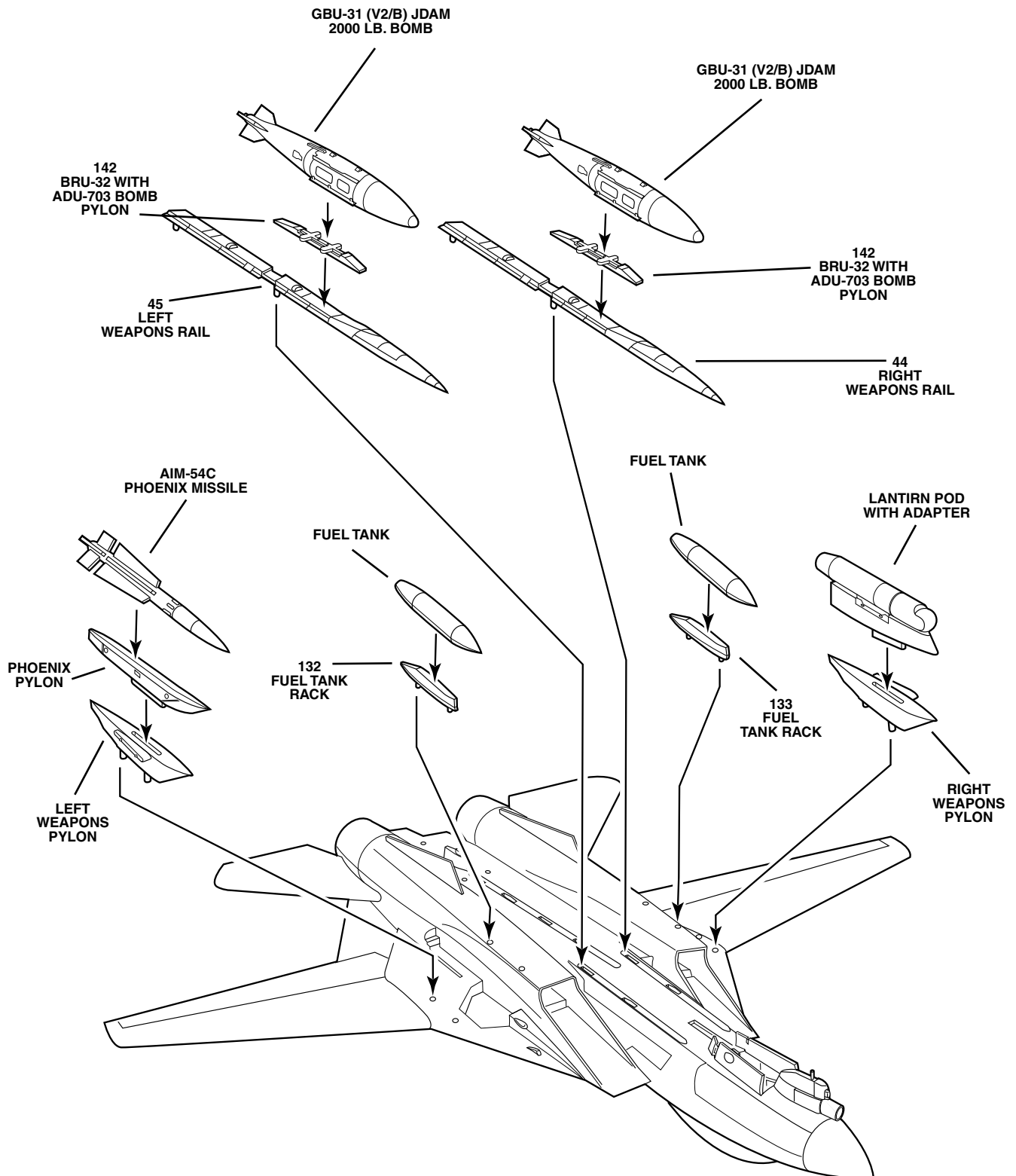


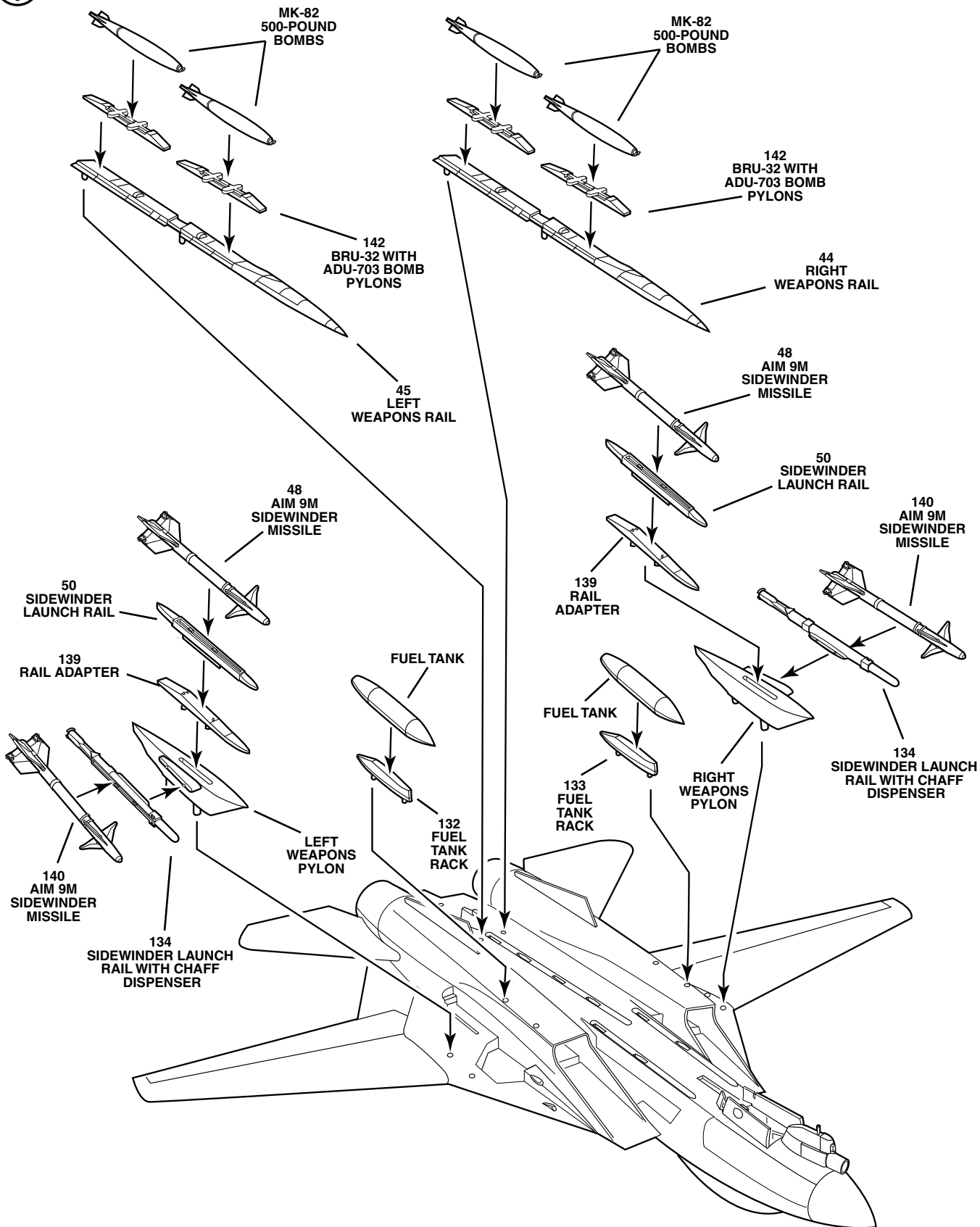
# 12

# VERSION 1 ARMAMENT

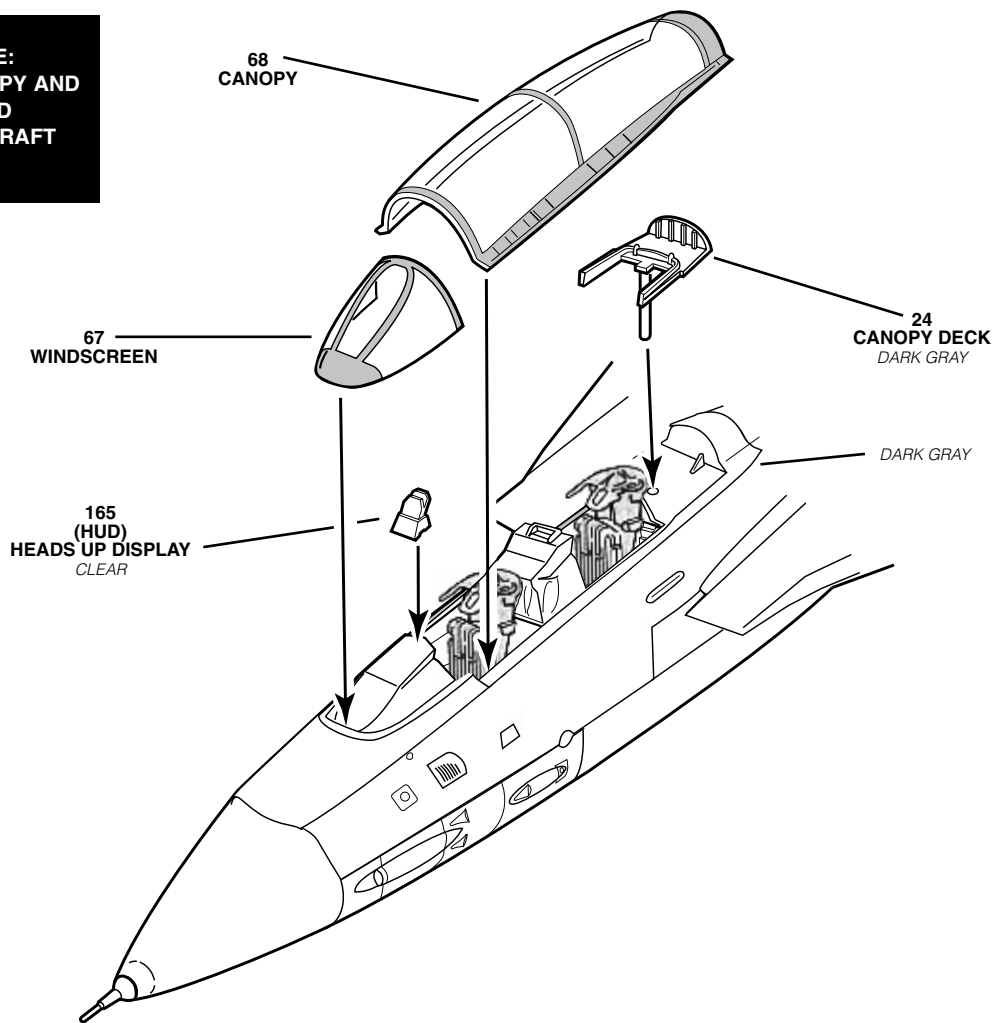






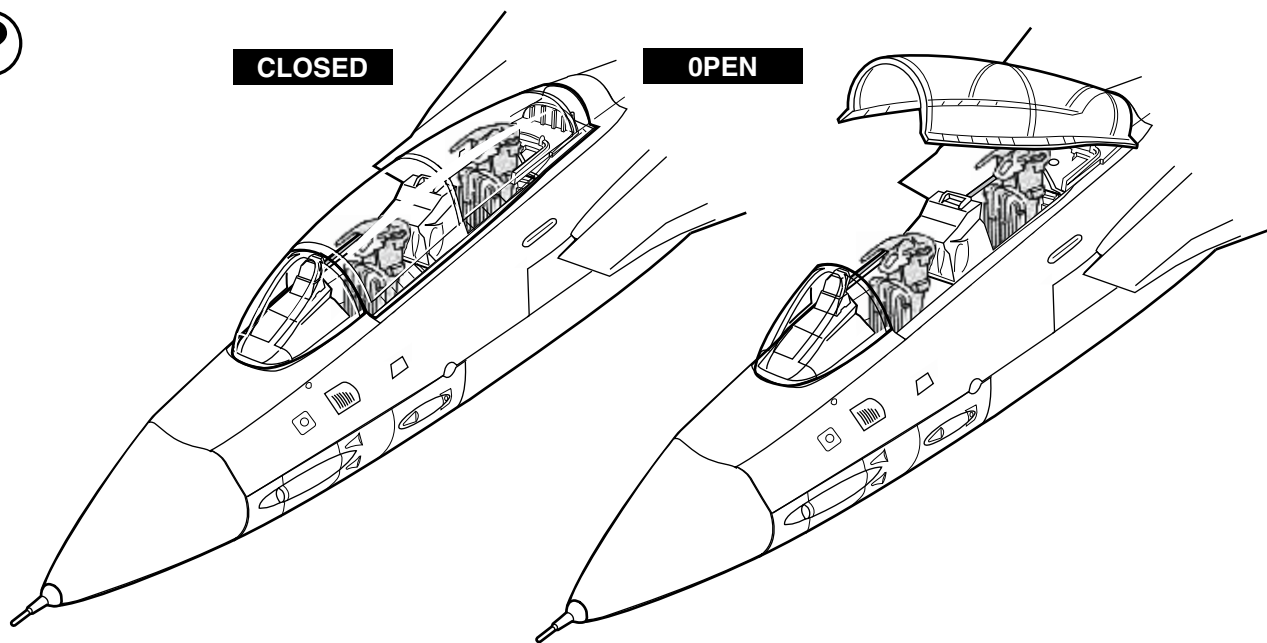


**PAINT NOTE:**  
FRAME ON CANOPY AND  
WINDSHIELD  
MATCH TO AIRCRAFT  
COLORS



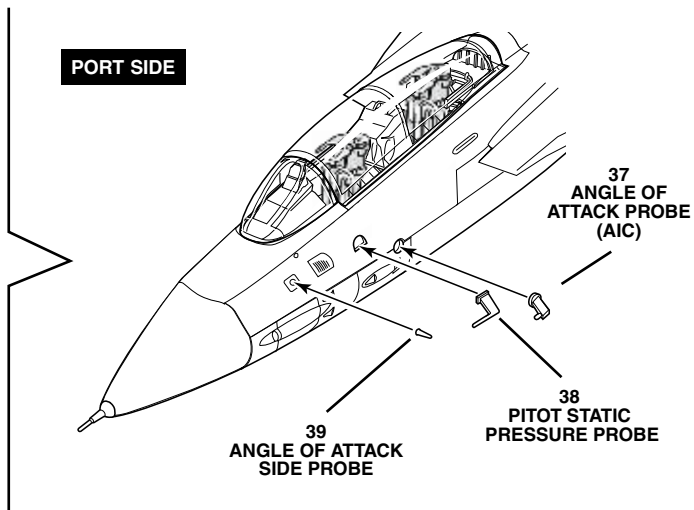
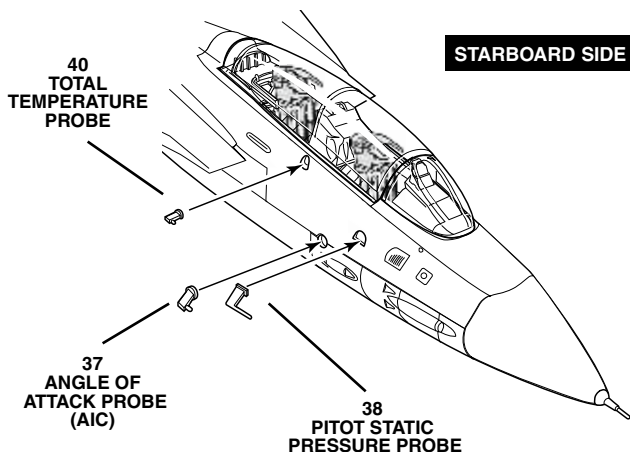
**CLOSED**

**OPEN**



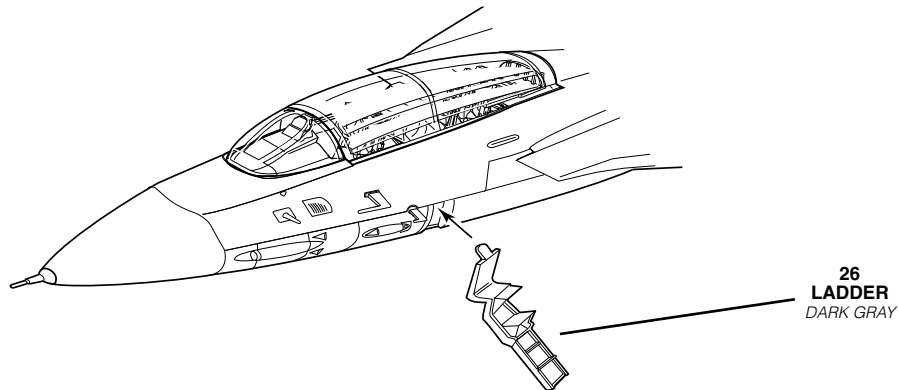
# 17

# FRONT ASSEMBLY



# 18

# LADDER ASSEMBLY



# 19

# FIGURES ASSEMBLY

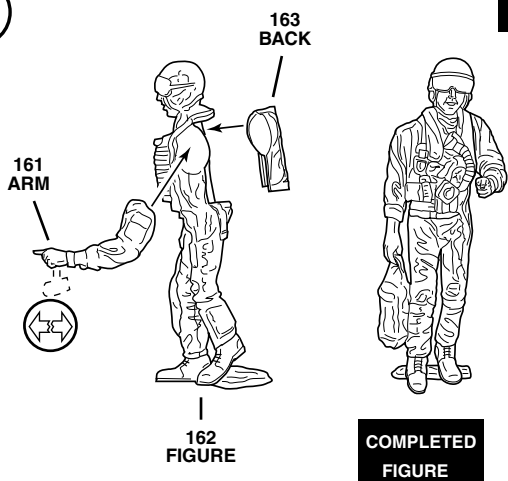
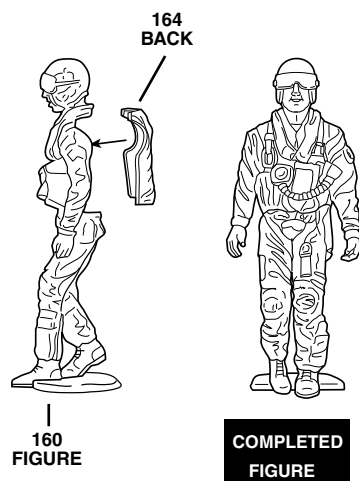


FIGURE A

FIGURE B

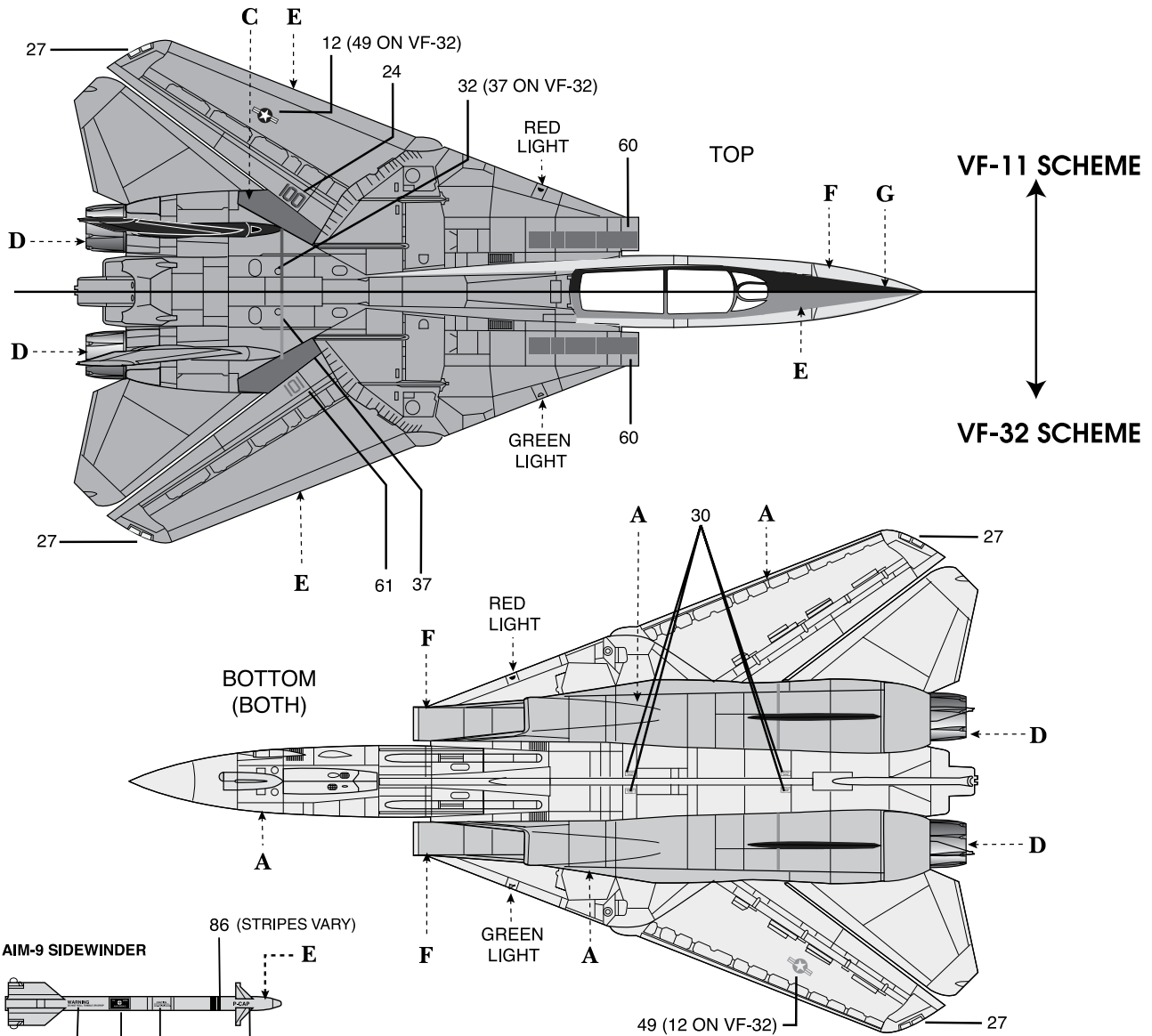


**COLOR NOTE:**  
WHITE: HELMETS  
OLIVE GREEN: SUIT, LIFE VEST,  
AND PARACHUTE STRAPS  
SILVER: BUCKLES ON STRAPS  
DARK GRAY: MASK AND HOSE  
BLACK: BOOTS









### PAINT COLORS

<b>A</b>	LT GRAY FS 36375	<b>F</b>	MED DRK GRAY FS 36231
<b>B</b>	GLOSS BLACK	<b>G</b>	INSIGNIA BLUE FS 15044
<b>C</b>	GUNSHIP DRK GRAY FS 36118	<b>H</b>	WHITE
<b>D</b>	STEEL	<b>I</b>	YELLOW FS 13538
<b>E</b>	MED GRAY FS 36320		

NOTE: GRAY COLORS ARE BLENDED AS THEY WRAP AROUND THE FUSELAGE