

FJ43 SUV with hard top

AK

1/35 SCALE

AK35001



CAUTION

- Glue and paint should always be used in a well-ventilated area. Avoid any open flames. Glue and paint are not included.
- This product is intended for ages 14 to adult, younger children may only assemble it under adult supervision. Those who will assemble the model or supervise the process, are advised to carefully study the user manual before starting the assembly process.
- Please be careful with the tips of tools and parts. Pay special attention to photo-etched parts to avoid scratch or injury. Keep the parts and plastic bags away from children, pets or anyone who needs special care.
- Please check the symbology below and familiarise yourself before building this model kit.

PRECAUCIÓN

- El pegamento y la pintura siempre deben usarse en un lugar bien ventilado. Evite proximidad a cualquier llama. El pegamento y la pintura no están incluidos.
- Este producto está diseñado para personas de 14 años en adelante, los niños más pequeños solo pueden montarlo bajo supervisión de un adulto. Para quienes monten el modelo o supervisen el proceso, se recomienda estudiar cuidadosamente el manual de usuario antes de iniciar el proceso de montaje.
- Tenga cuidado con las puntas de las herramientas y las piezas. Preste especial atención a los fotograbados para evitar rasguños o lesiones. Mantenga las piezas y las bolsas de plástico alejadas de niños, mascotas o cualquier persona que necesite cuidados especiales.
- Verifique la siguiente simbología y familiarícese con ella antes de construir este modelo.



SEPARATELY BUILT SUB-ASSEMBLY
CONSTRUCCIÓN POR SEPARADO
SUB-ENSAMBLADO



MAKE 2PCS
HACER 2



BEND
DOBLAR



REMOVE
QUITAR



DRILL HOLE
TALADRAR



FILL HOLE
RELLENAR AGUJERO



DO NOT GLUE
NO PEGAR



USE GLUE FOR METAL
USAR PEGAMENTO
INSTANTÁNEO PARA METAL



WAIT UNTIL DRY
ESPERAR SECADO



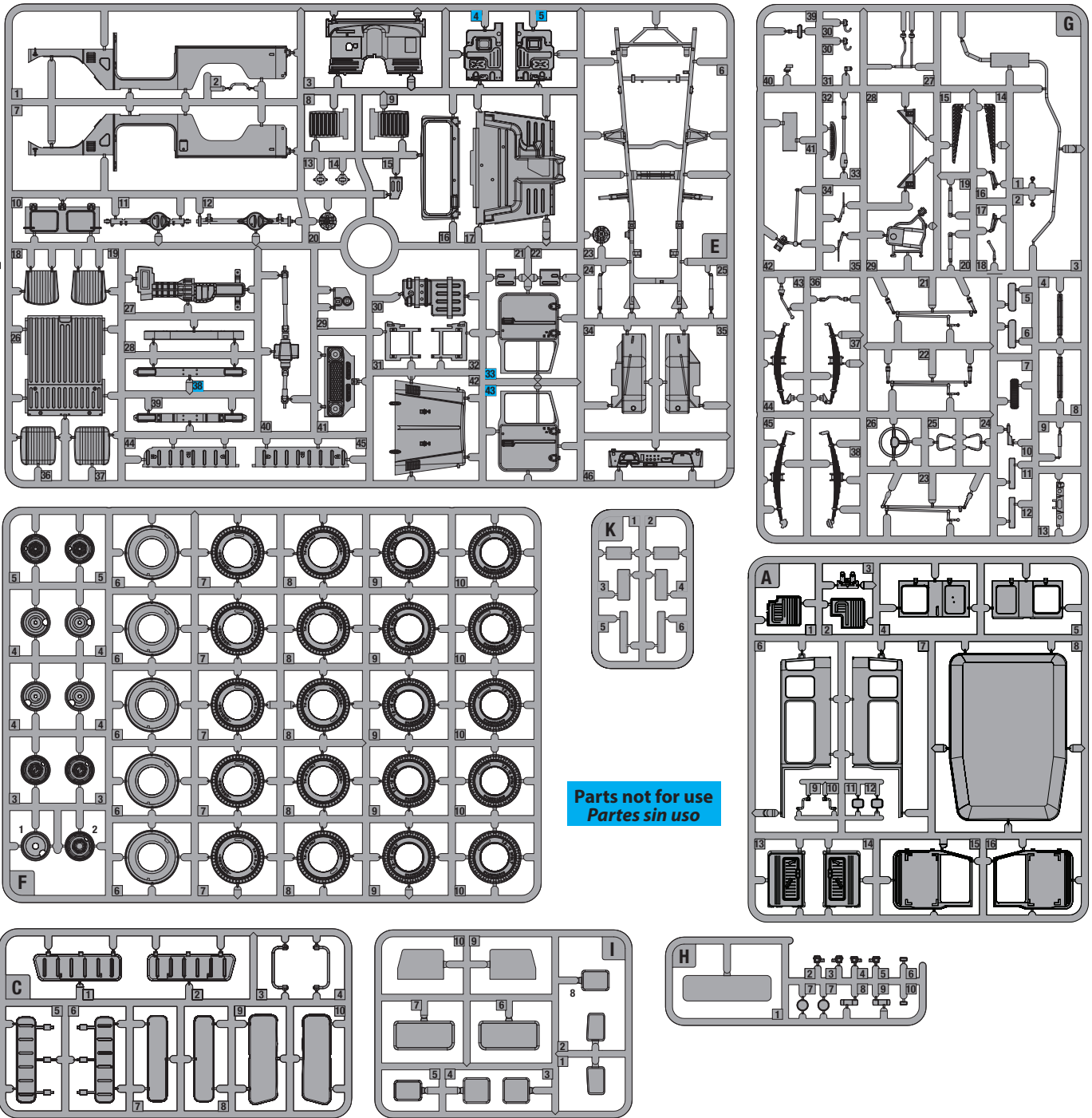
OPTIONAL
OPCIONAL



APPLY DECAL
APLICAR CALCA



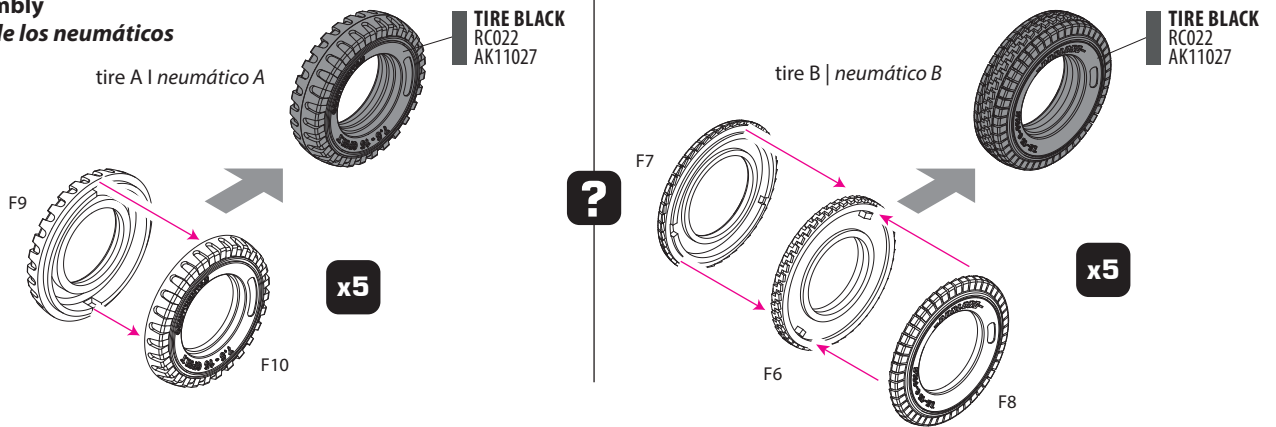
MARKING OPTION
OPCIÓN DE MARCADO



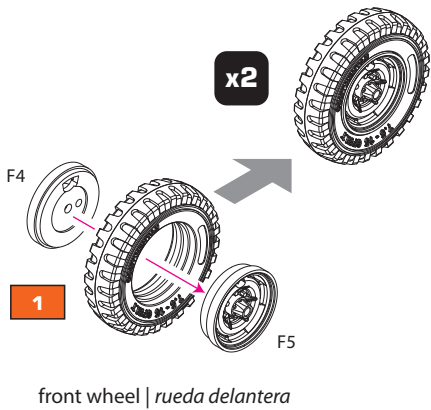
Parts not for use
Partes sin uso

Color name Nombre del color	AK-Interactive Real Colors	AK-Interactive Acrylics
Aluminium	RC020	AK11207
Buff	RC014	AK11031
Flat White	RC004	AK11001
Flat Black	RC001	AK11029
Tire Black	RC022	AK11027
Clear Orange	RC506	AK11218
Clear Red	RC503	AK11213
Iraqi Army Sand	RC104	AK11361
Light Stone	RC040	AK11377
Field Green	RC231	AK11875
Cream	RC002	AK11032
Dark Blue	RC011	AK11186
AK-Interactive Xtreme Metal		
Matte Aluminium	AK488	
Steel	AK476	

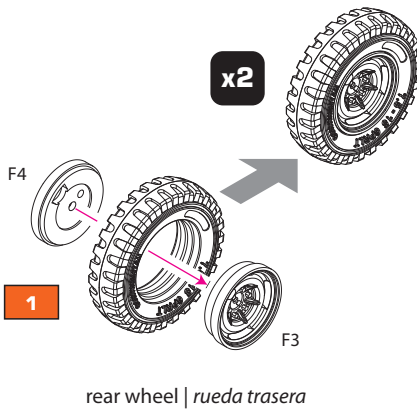
1 Tire assembly
Montaje de los neumáticos



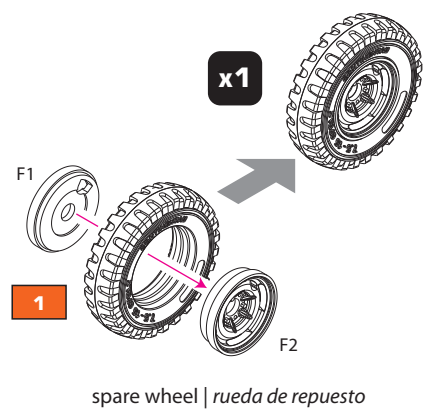
2A Front wheel assembly
Montaje de las ruedas delanteras



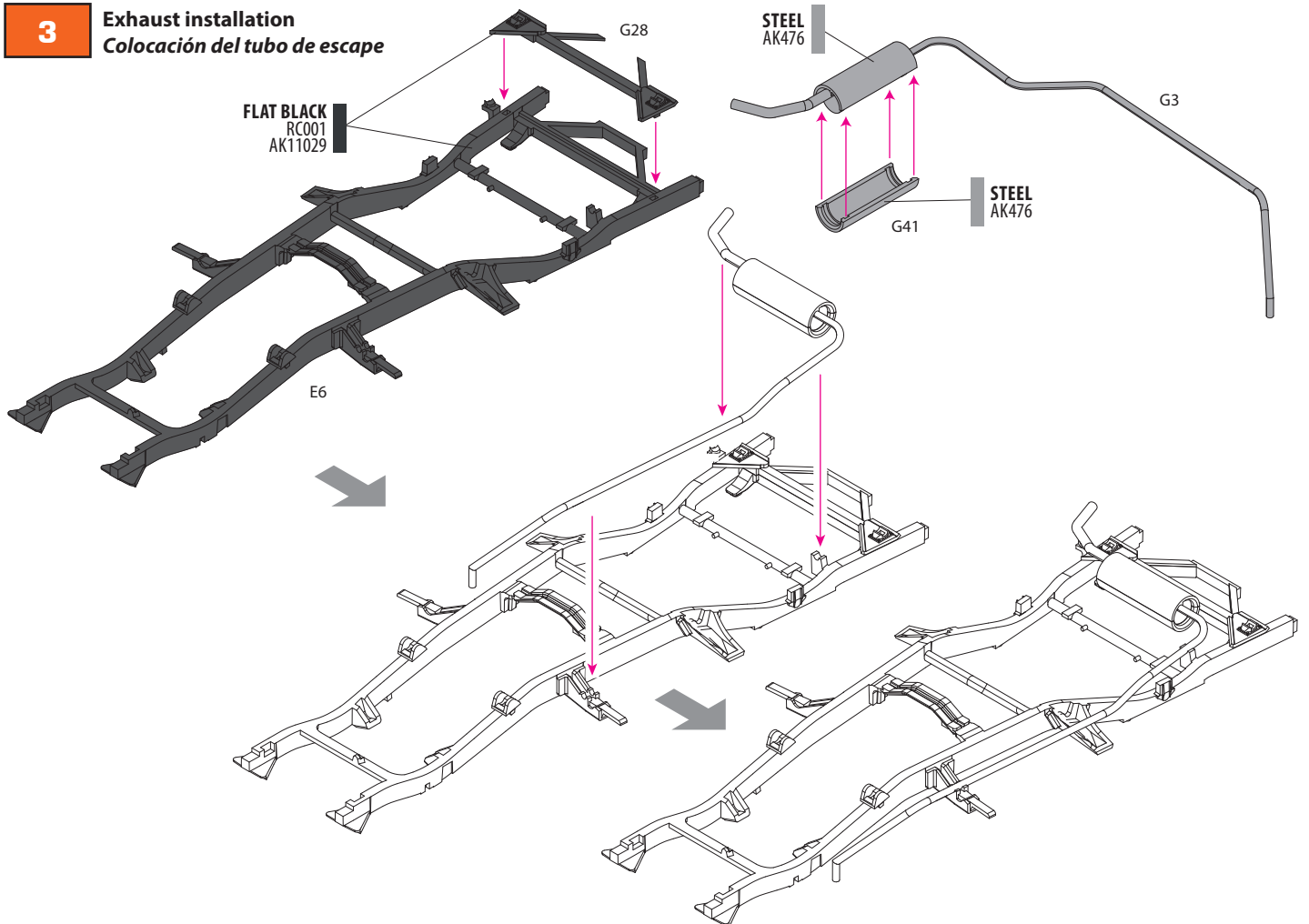
2B Rear wheel assembly
Montaje de las ruedas traseras



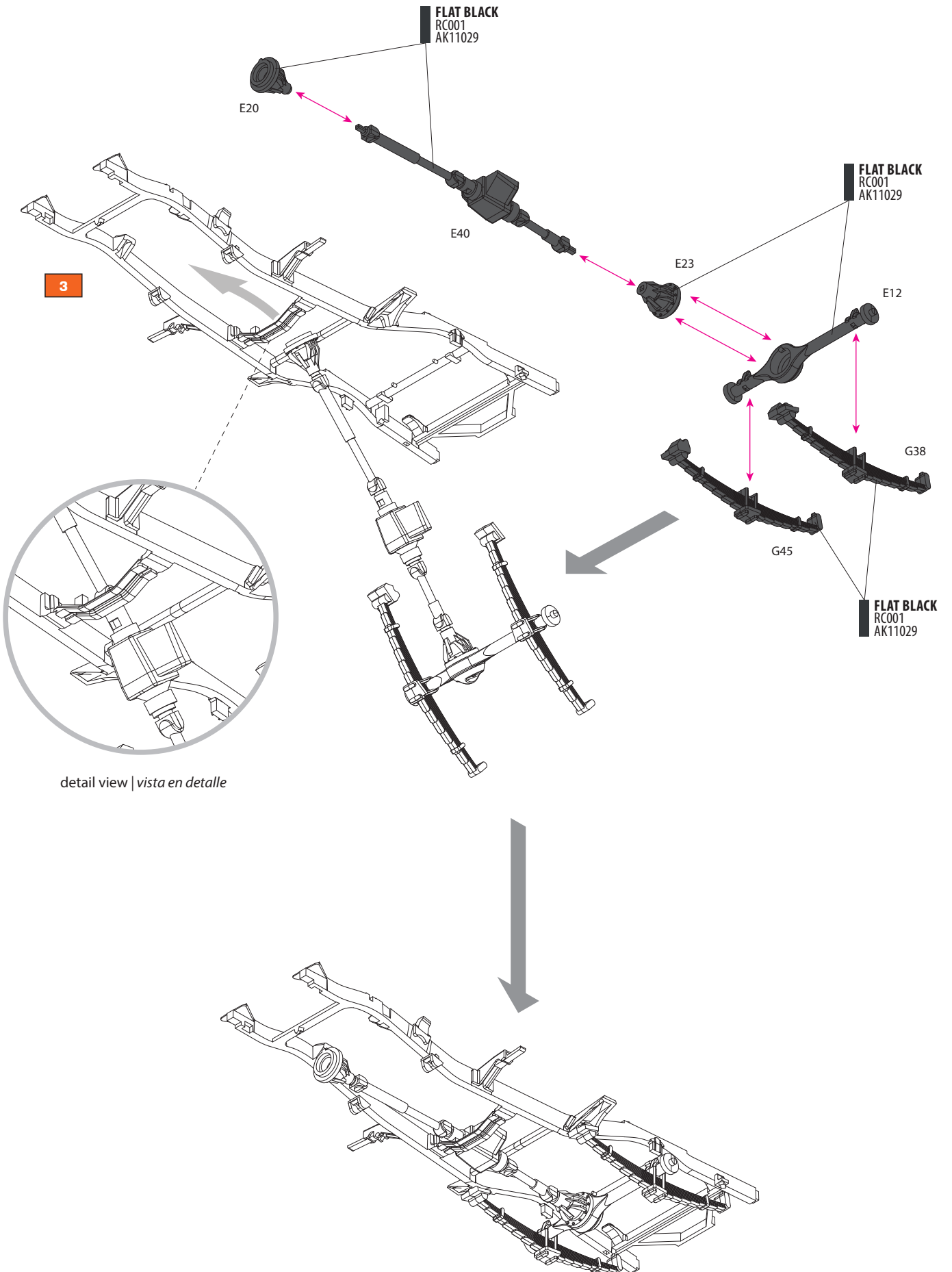
2C Spare wheel assembly
Montaje de la rueda de repuesto



3 Exhaust installation
Colocación del tubo de escape

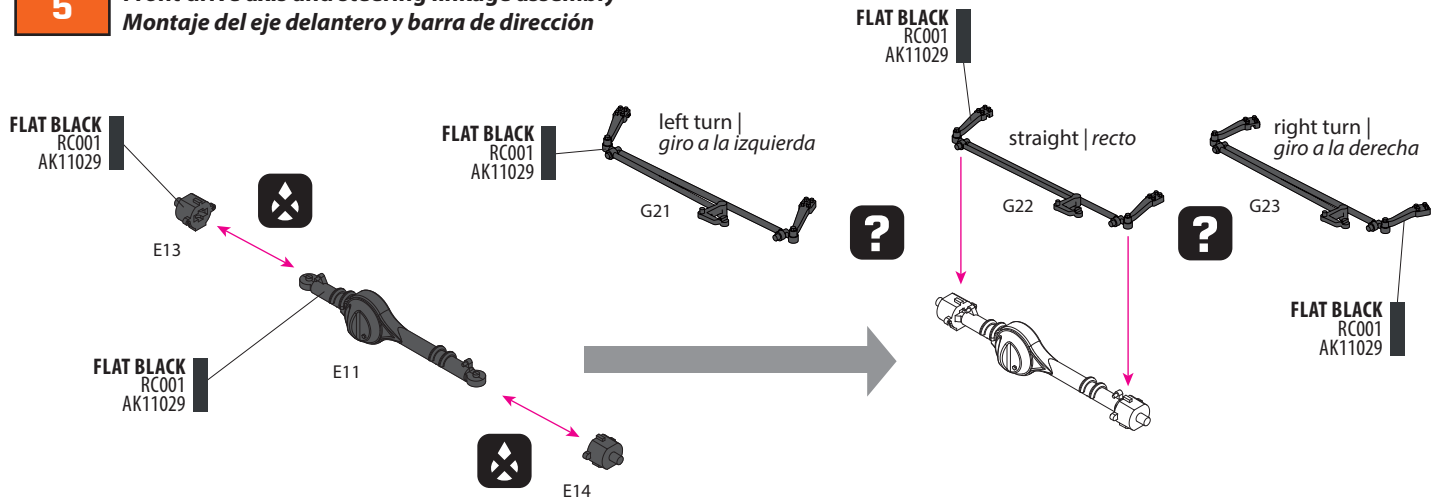


4 Rear drive train assembly
Montaje del tren de transmisión trasera



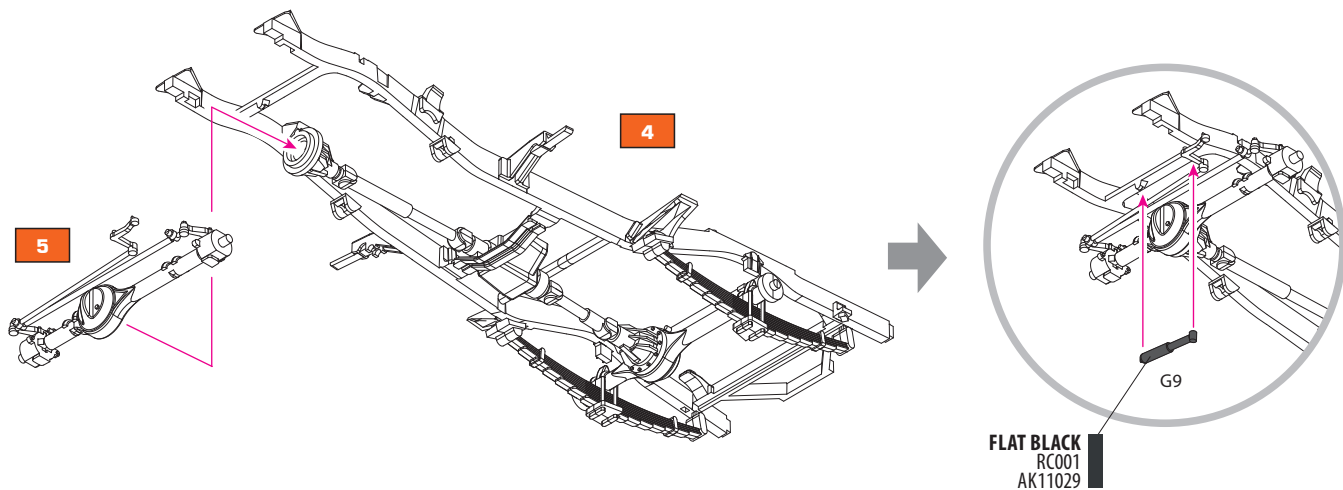
detail view | *vista en detalle*

5 Front drive axis and steering linkage assembly
Montaje del eje delantero y barra de dirección

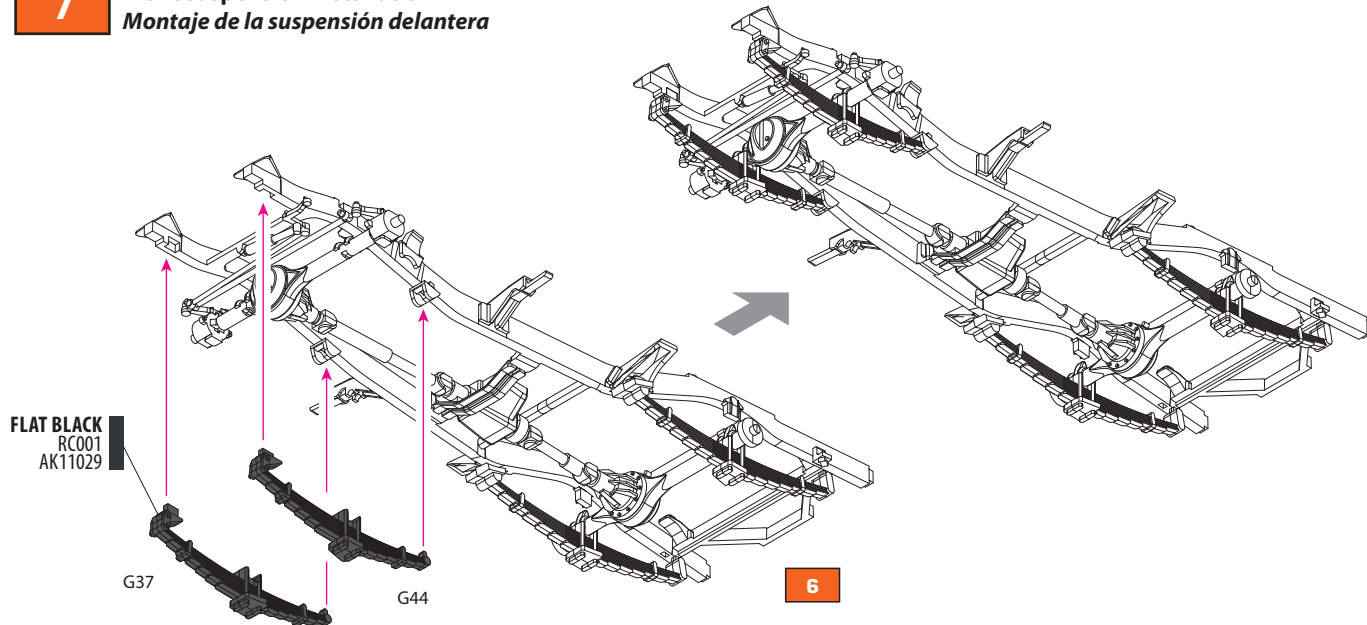


✓ Front wheels position will be set by the steering linkage chosen amongst the available options.
La barra de dirección escogida determinará la posición de las ruedas en el eje delantero.

6 Front drive axis and steering linkage installation
Montaje del eje delantero y barra de dirección

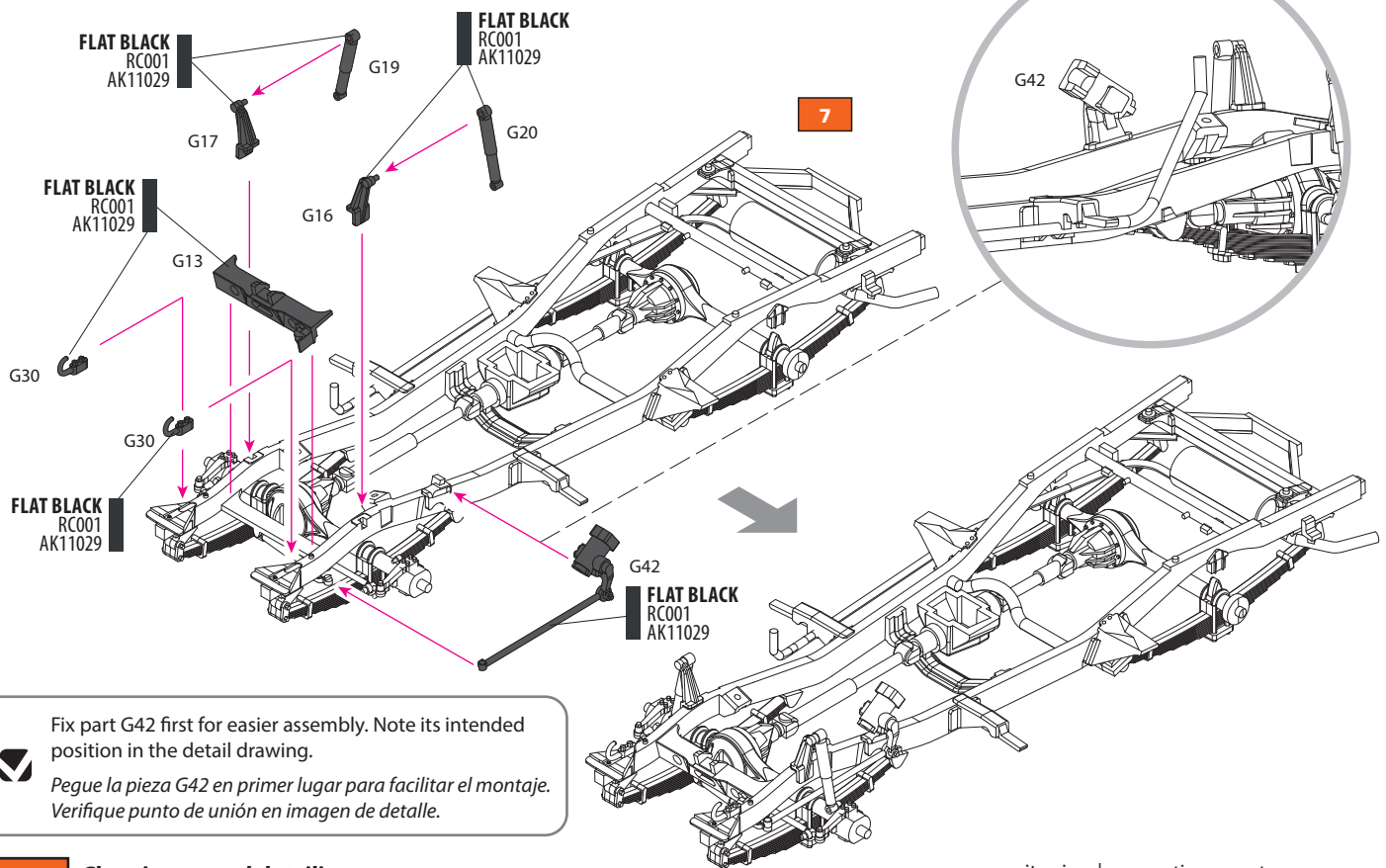


7 Front suspension installation
Montaje de la suspensión delantera



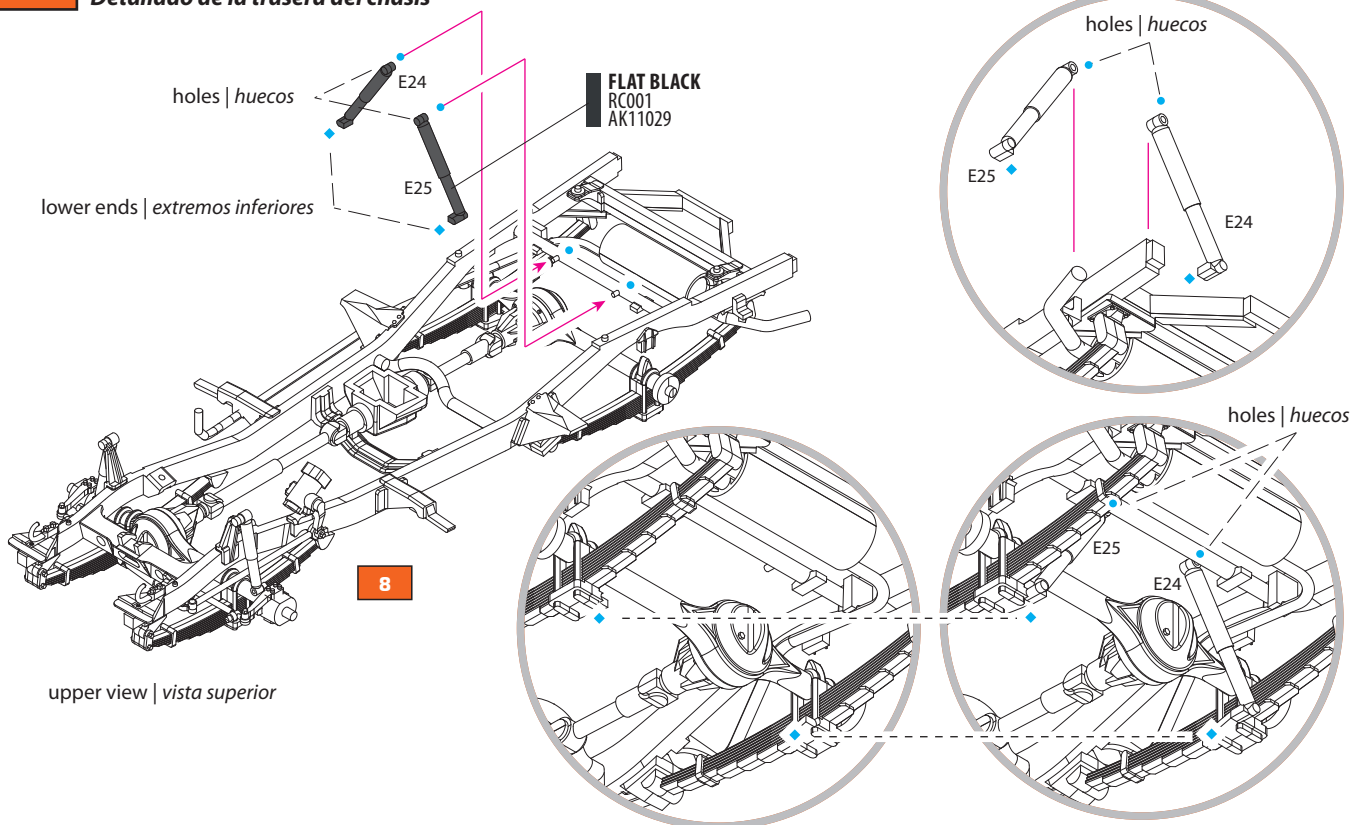
8

Front chassis details assembly Montaje de detalles en el chasis frontal



9

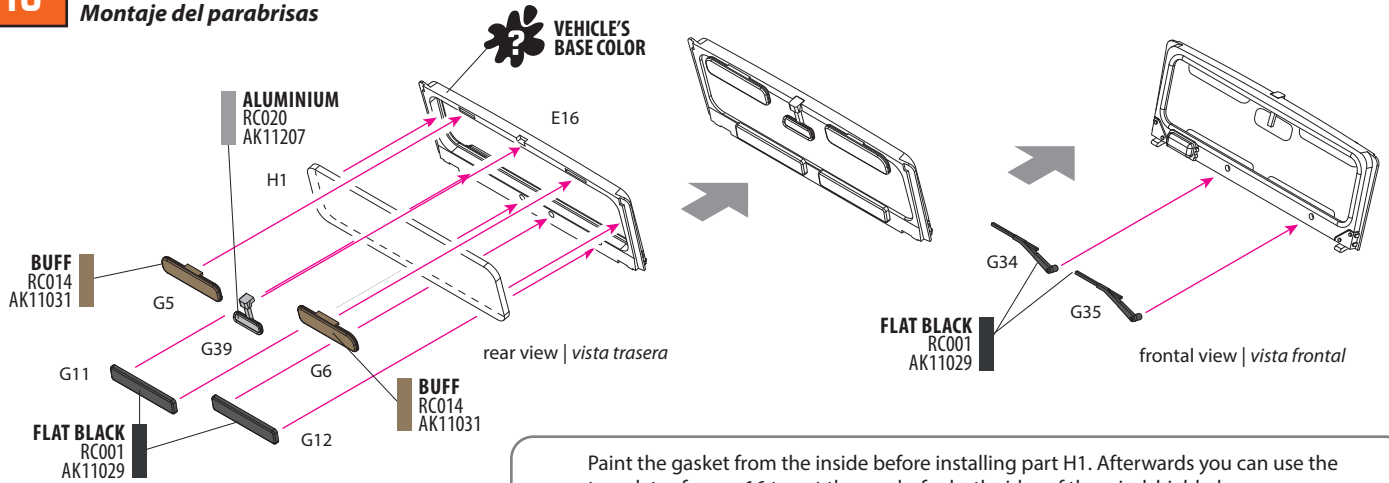
Chassis rear end detailing Detallado de la trasera del chasis




Parts E24 and E25 must be attached using male-female unions marked with blue dots. With this done, fix the lower end of each part to the suspension in places marked with blue rhombuses.

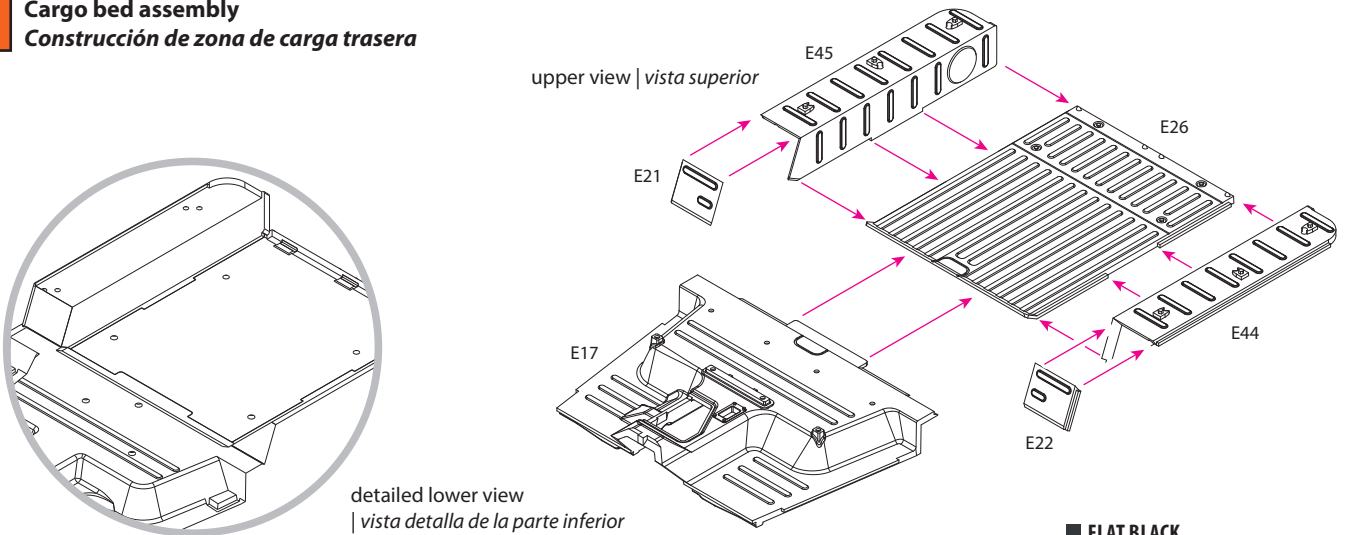
E24 y E25 deben ser ensamblados mediante unión macho - hembra de acuerdo con la ubicación de los puntos azules. Hecho esto, pegue los extremos inferiores de cada pieza a la suspensión en las ubicaciones marcadas con rombos azules.

10 Windshield assembly Montaje del parabrisas

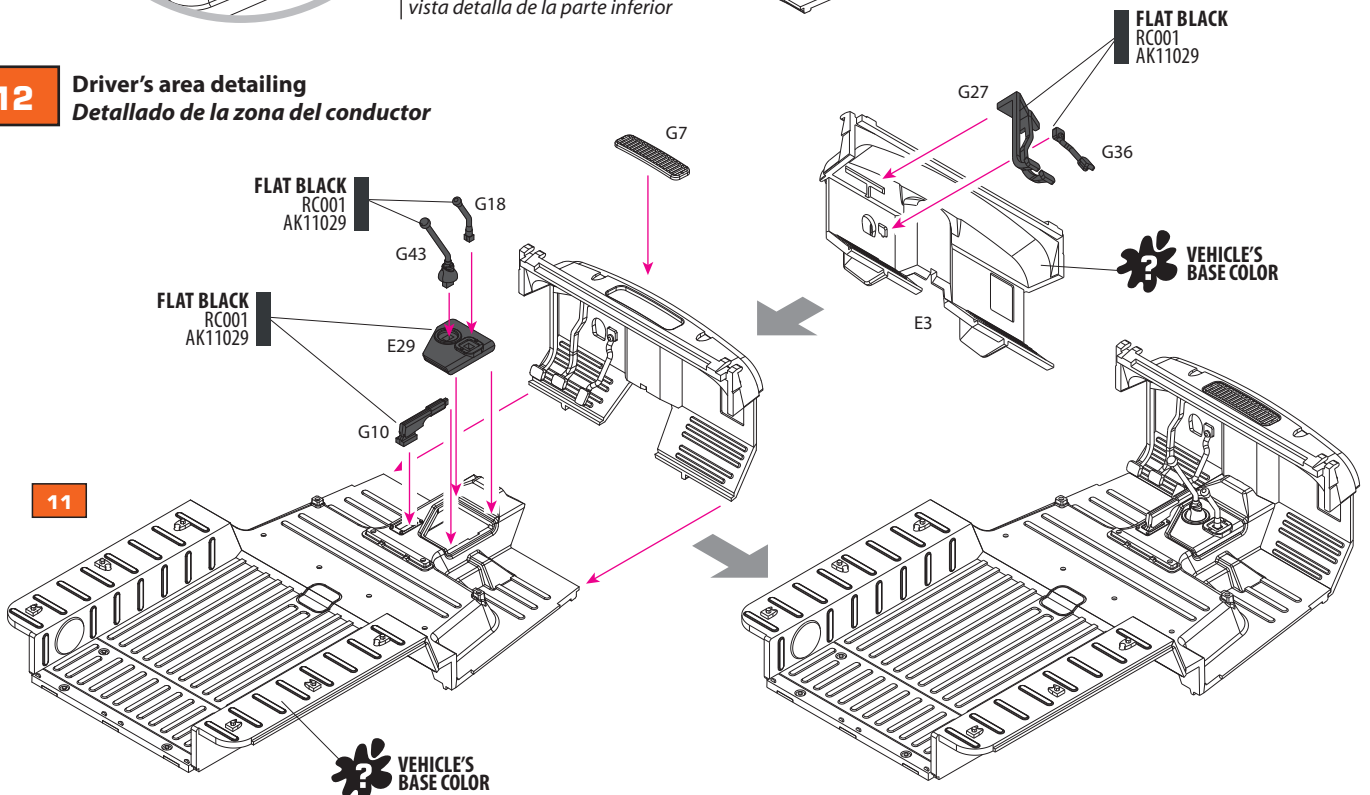



 Paint the gasket from the inside before installing part H1. Afterwards you can use the templates from p.16 to cut the masks for both sides of the windshield glass.
Pinte la junta desde el interior antes de instalar la pieza H1. Posteriormente puede utilizar las plantillas de la pág.16 para cortar las máscaras para ambos lados del cristal del parabrisas.

11 Cargo bed assembly Construcción de zona de carga trasera

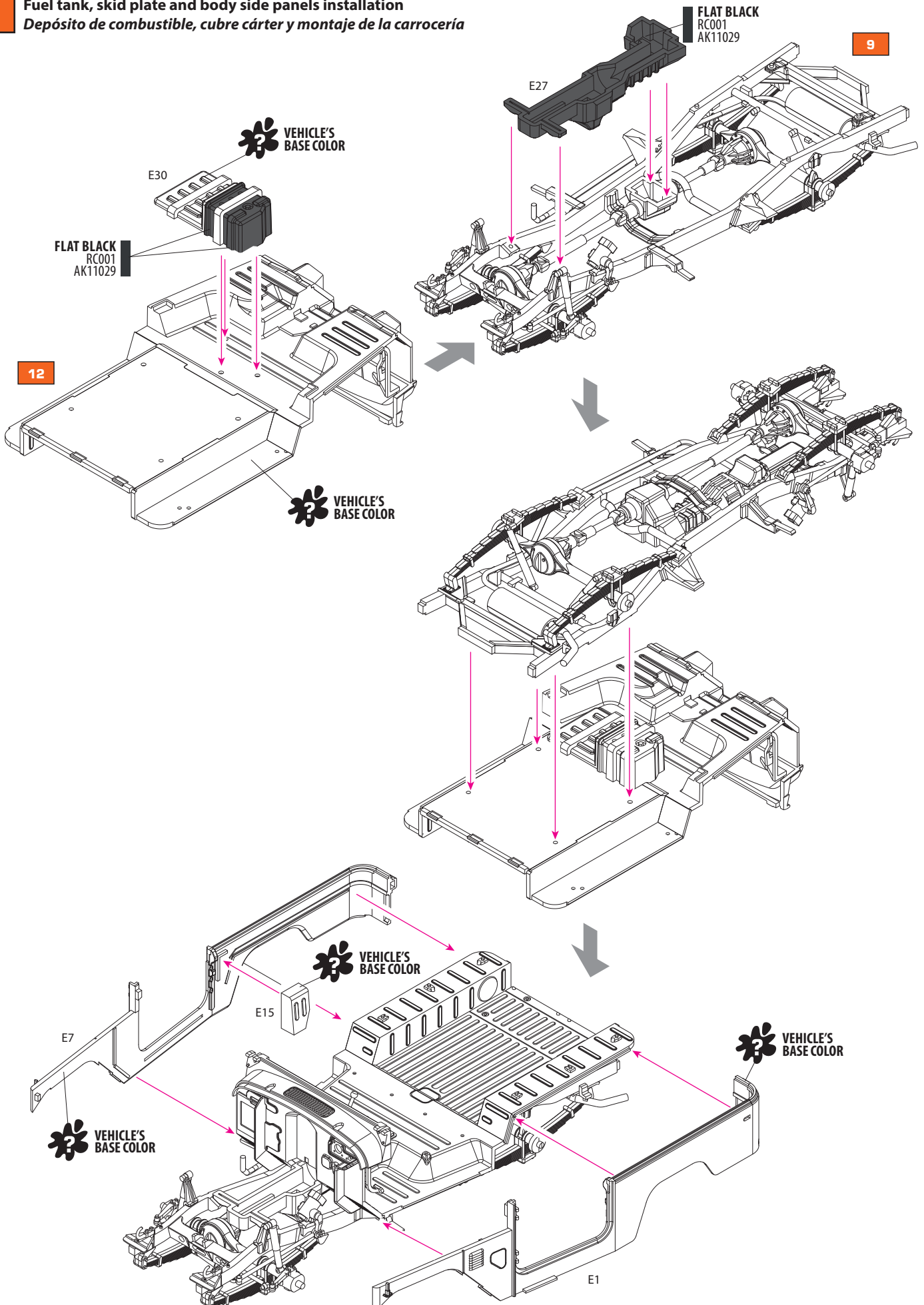


12 Driver's area detailing Detallado de la zona del conductor

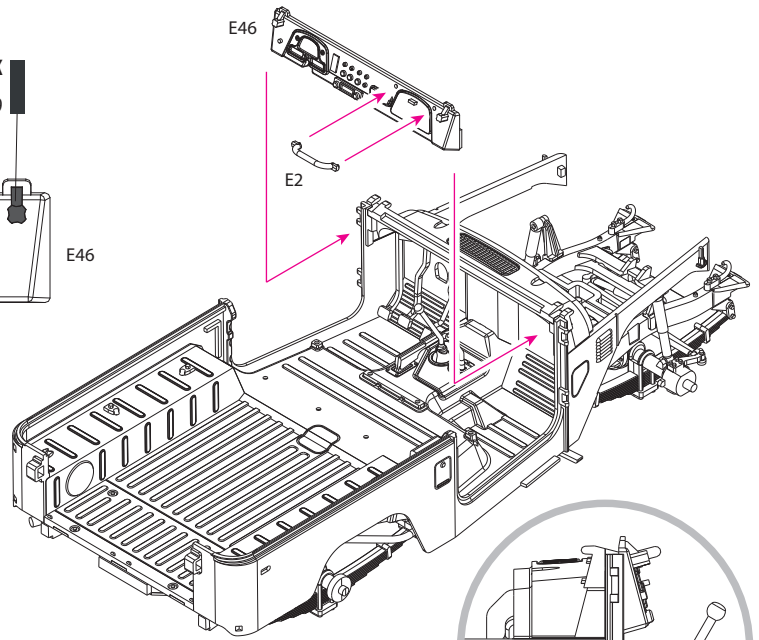
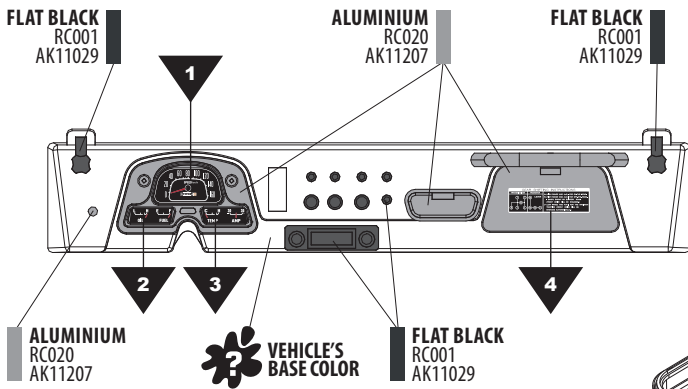


13

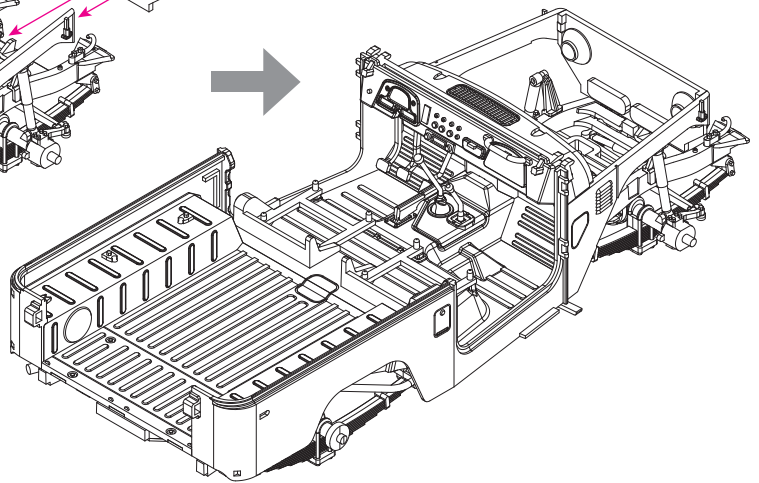
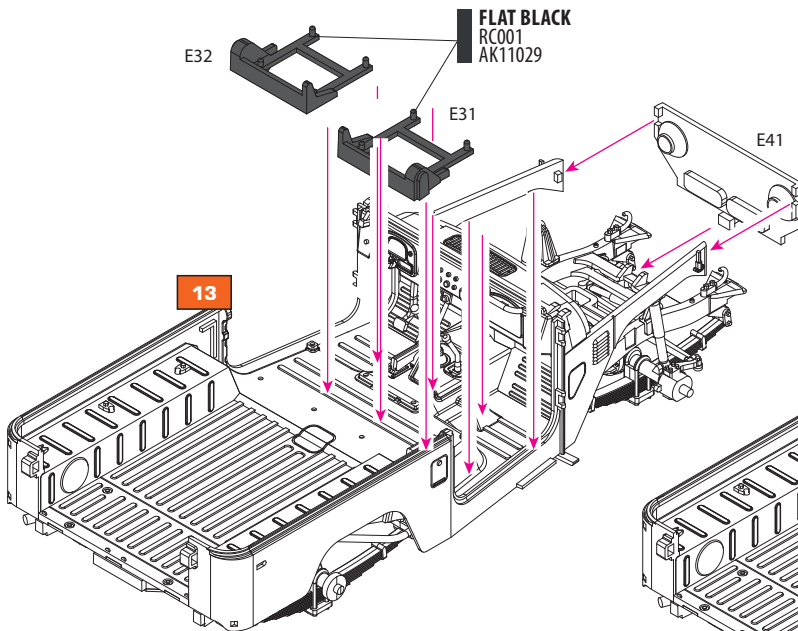
Fuel tank, skid plate and body side panels installation
Depósito de combustible, cubre cárter y montaje de la carrocería



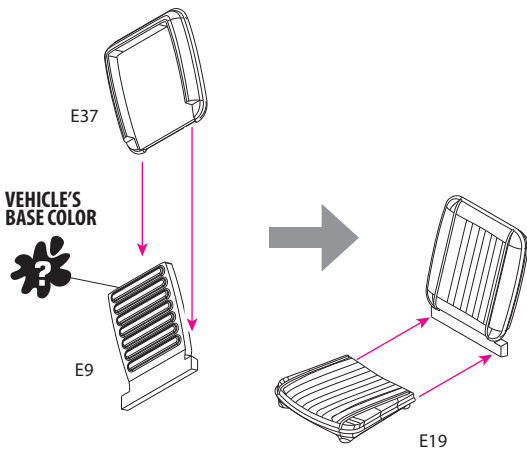
14 Dashboard installation Montaje del salpicadero



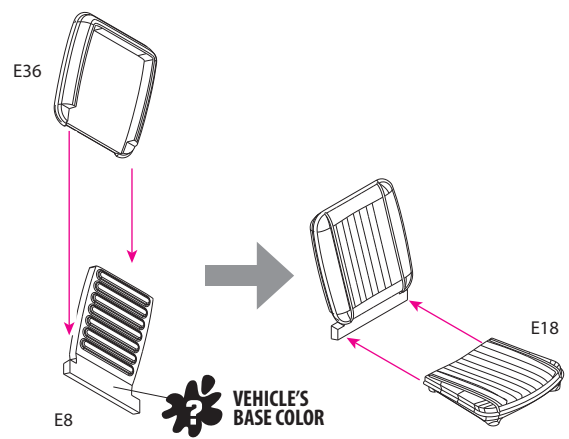
15 Grill and seat bases installation Montaje de rejilla frontal y base de asientos



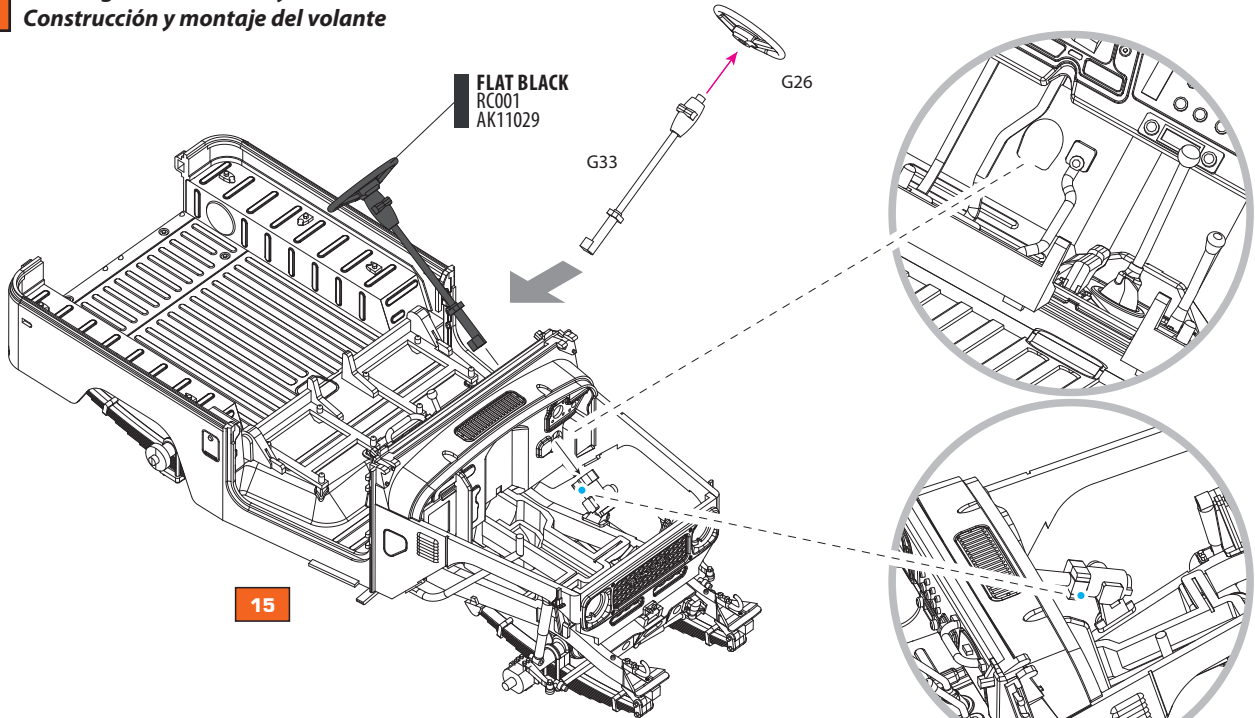
16A Driver's seat assembly Montaje del asiento del conductor



16B Passenger's seat assembly Montaje del asiento del copiloto

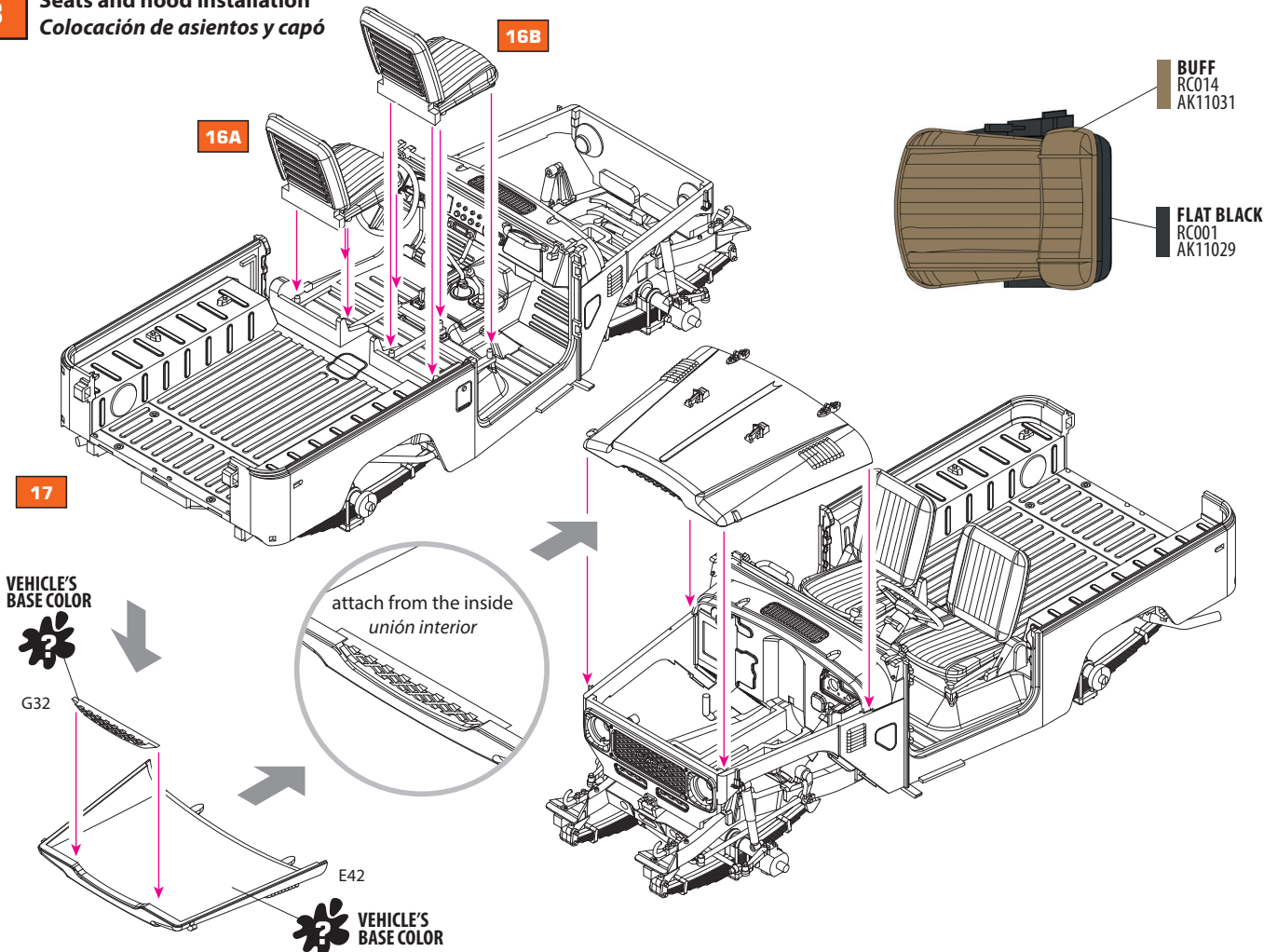


17 Steering wheel assembly
Construcción y montaje del volante

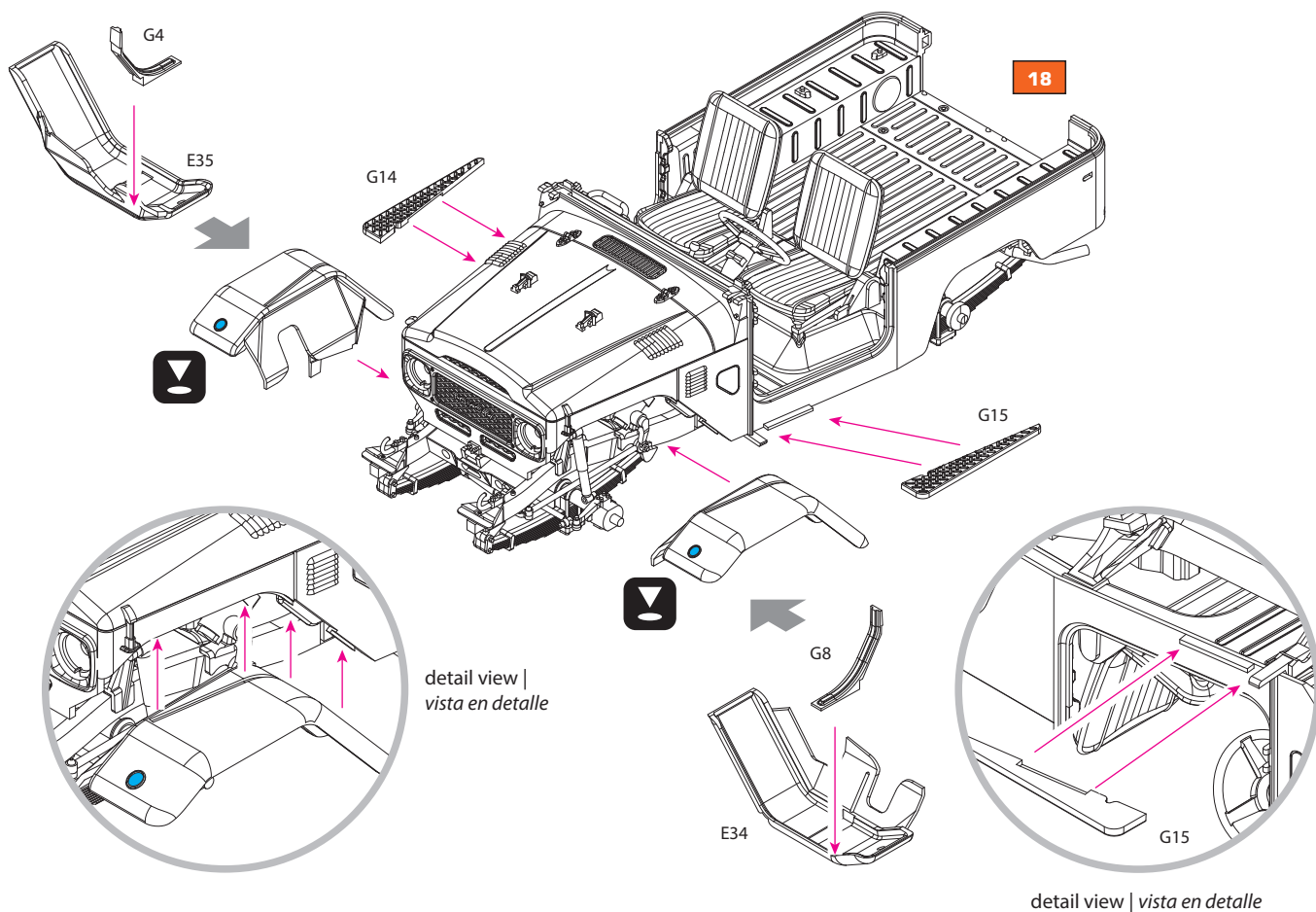


Insert part G33 through the hole in the dashboard plate, between the pedals. Fix it to the part marked with blue dot in the detail drawing.
Introduzca la pieza G33 por el orificio de la placa del salpicadero, entre los pedales. Péguelo a la parte marcada con un punto azul en el dibujo de detalle.

18 Seats and hood installation
Colocación de asientos y capó

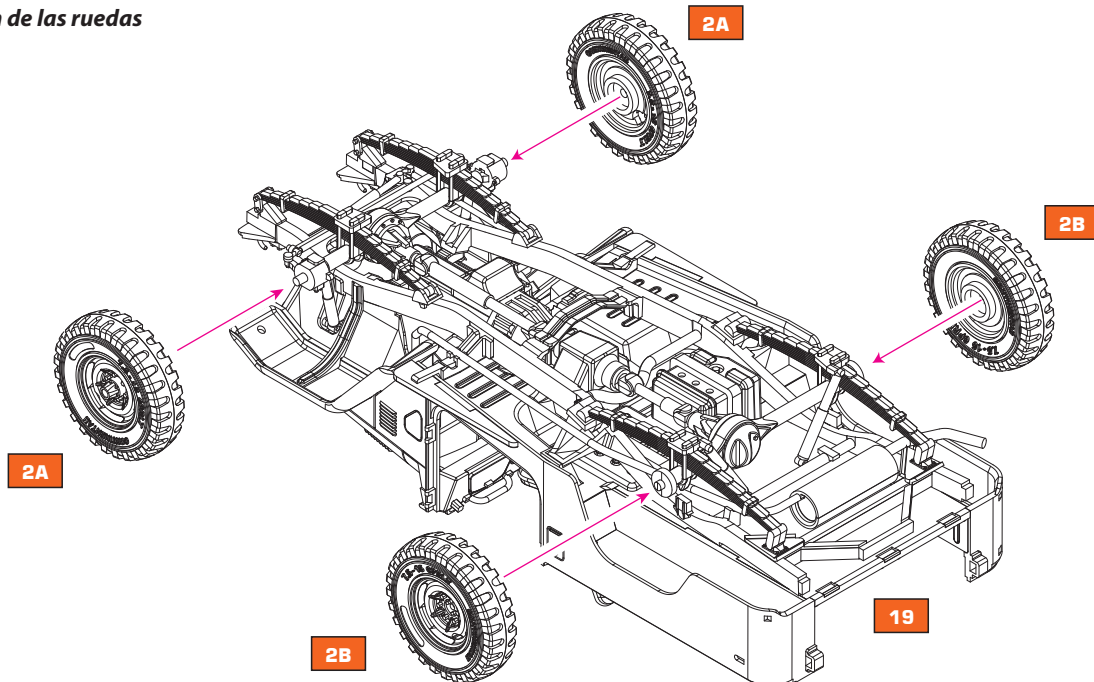


19 Fenders and running boards assembly
 Montaje del guardabarros y detalles inferiores



To install the spotlights (see step 22), drill 1mm holes in the fenders in position marked in blue (there are pilot holes already moulded at the bottom of the fenders).
 Para instalar los focos (ver paso 22), taladre agujeros de 1 mm en los guardabarros en la posición marcada en azul (hay orificios preparados en la parte inferior de los guardabarros).

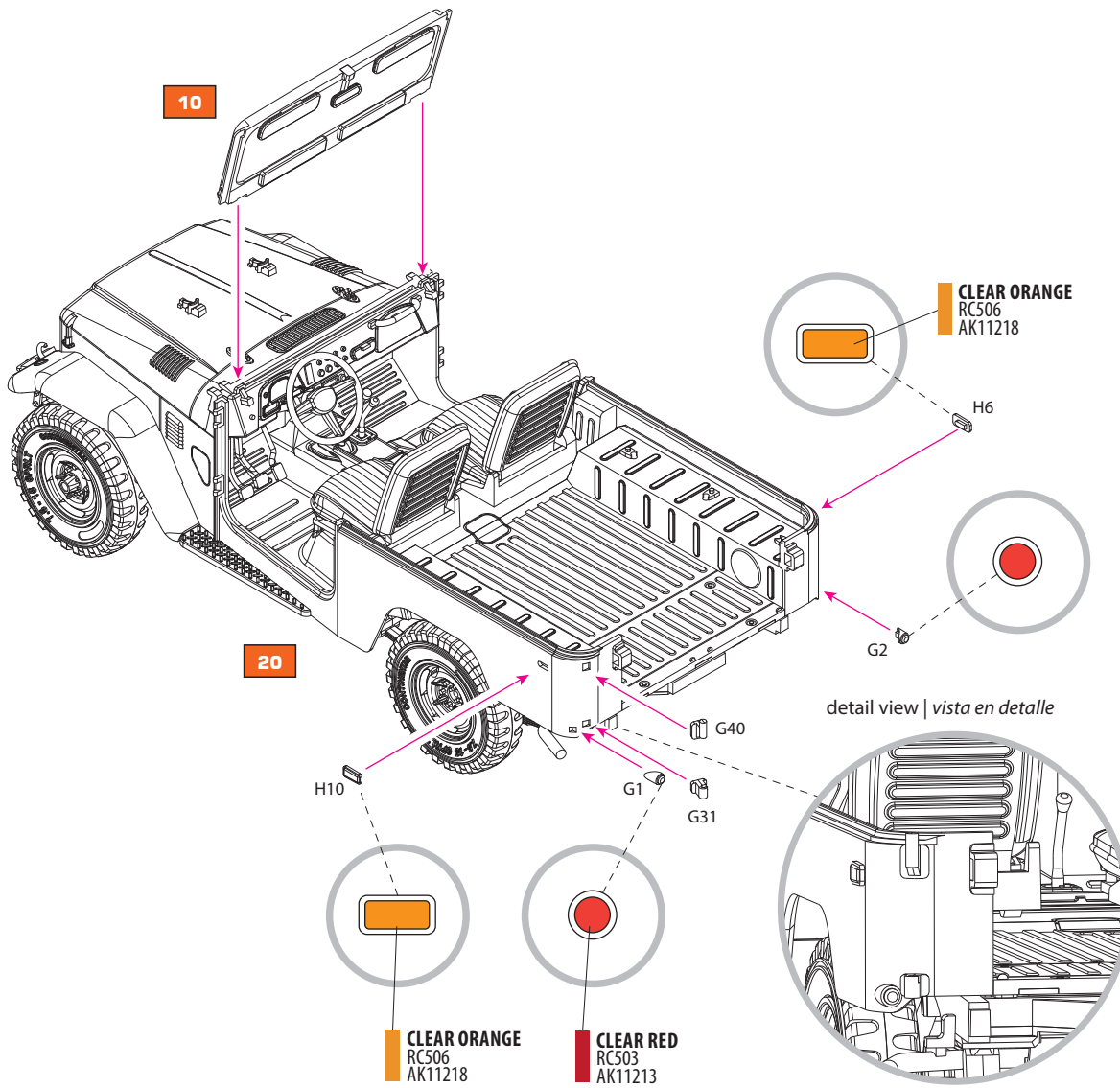
20 Wheels installation
 Colocación de las ruedas



21

Windshield, tail lights and other rear details installation

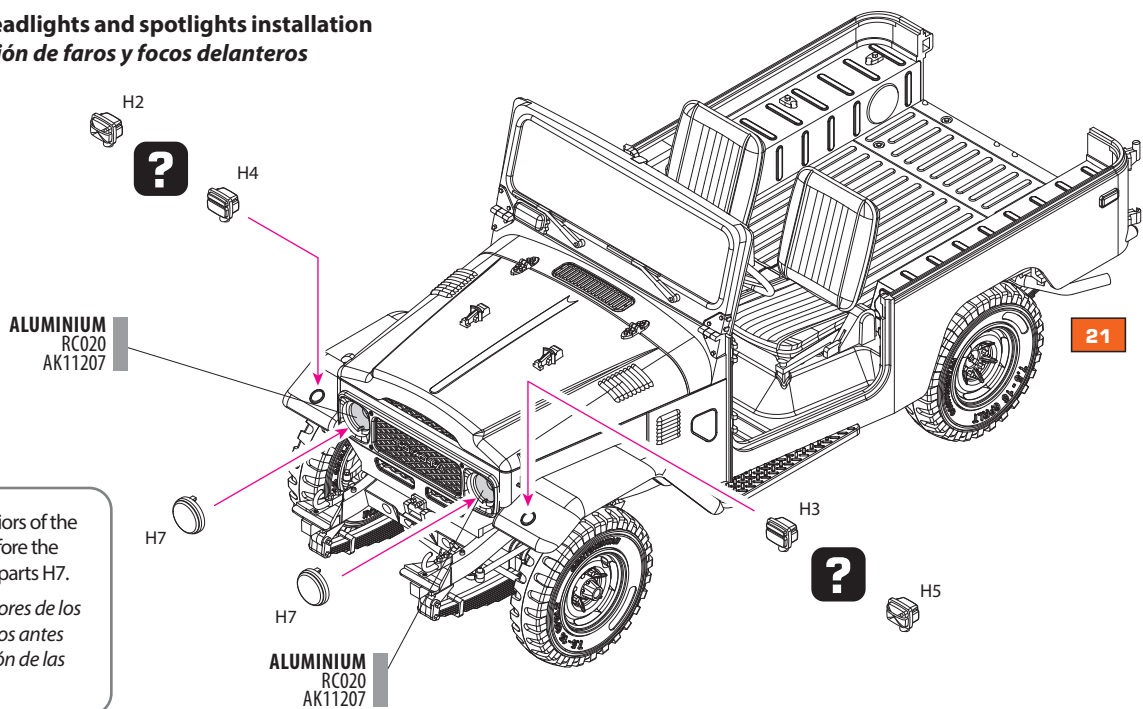
Montaje del parabrisas, colocación de pilotos y otros detalles de la parte trasera



22

Front headlights and spotlights installation

Colocación de faros y focos delanteros

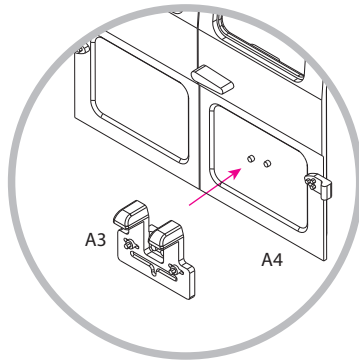


Paint the interiors of the headlights before the installation of parts H7.

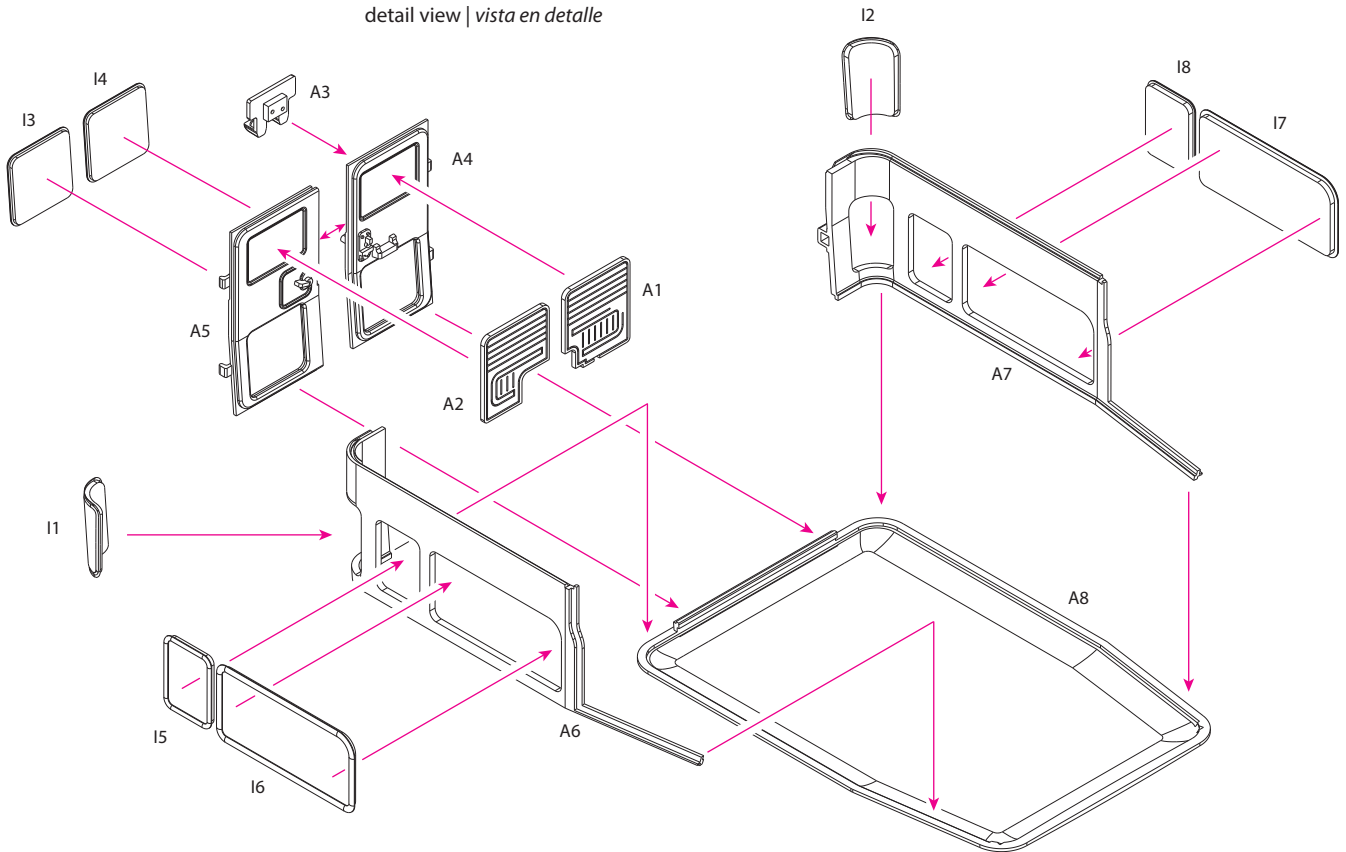
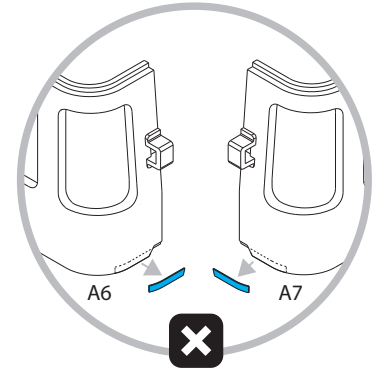
Pinte los interiores de los faros delanteros antes de la colocación de las piezas H7.


23 Cabin assembly
Montaje del habitáculo

trim off corner nubs |
recorte los salientes de las esquinas



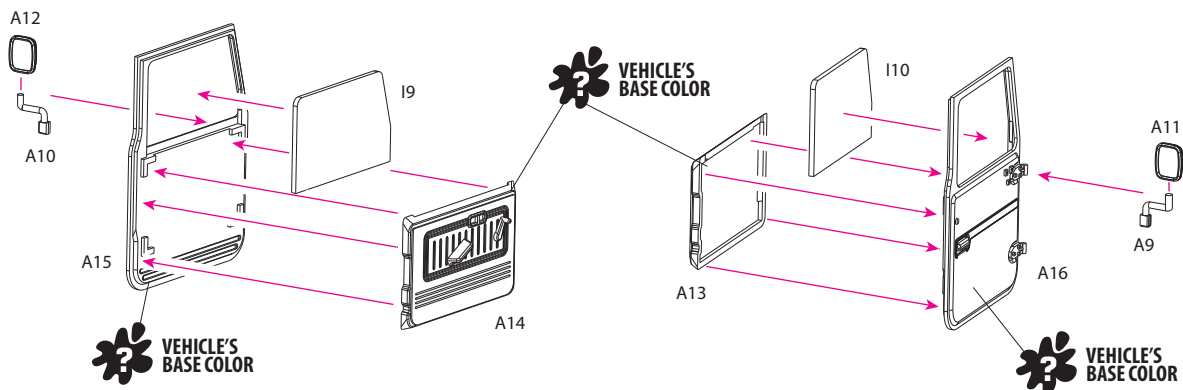
detail view | vista en detalle



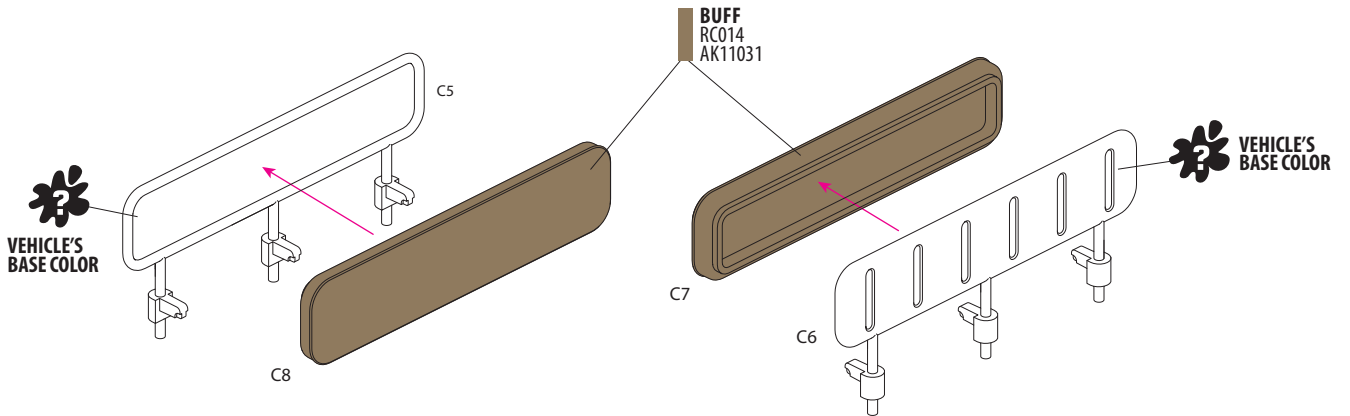
 The drawing shows the parts positioned upside down. Due to this pay special attention when fixing the rear doors in order to avoid gluing them in reverse position. See p.16 for the mask templates and notes about painting the cabin interior.
El diagrama muestra las piezas colocadas boca abajo. Debido a esto, preste especial atención al fijar las puertas traseras para evitar pegarlas al revés. Consulte la página 16 para ver las plantillas de las máscaras y las notas sobre cómo pintar el interior de la cabina.

24A Driver's door assembly
Montaje de la puerta de conductor

24B Passenger's door assembly
Montaje de la puerta del acompañante



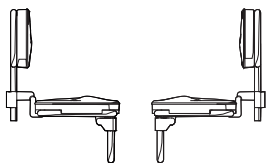
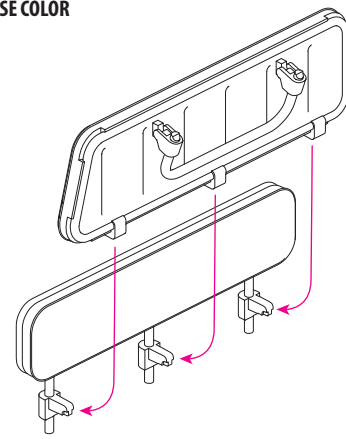
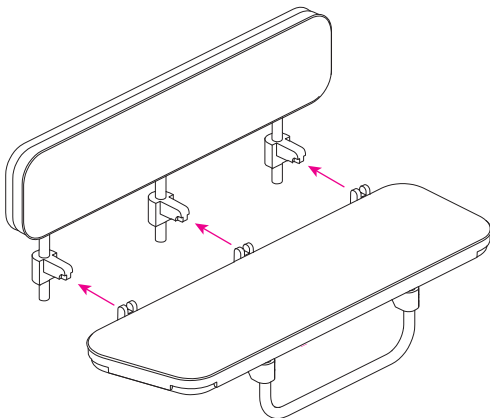
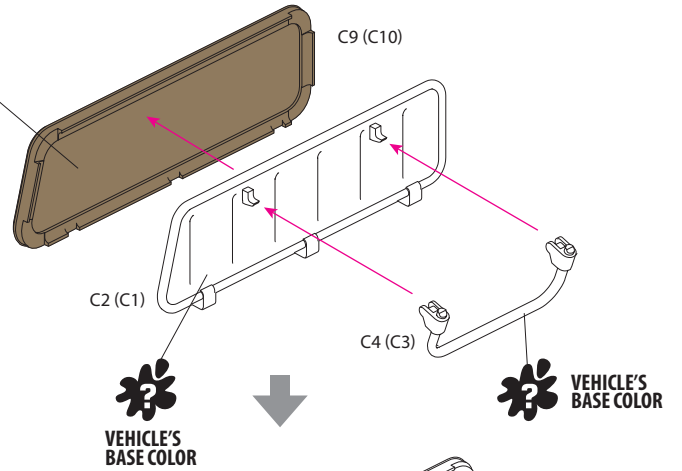
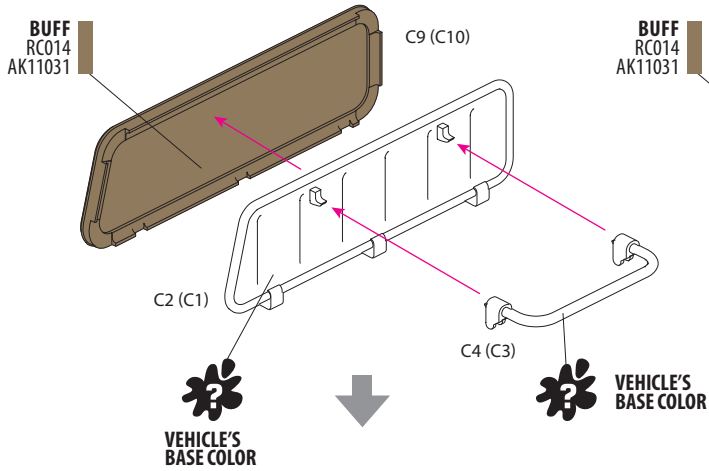
25 Rear seats assembly
 Montaje de los asientos traseros



x2 folded down position | posición bajada



folded up position | posición plegada **x2**

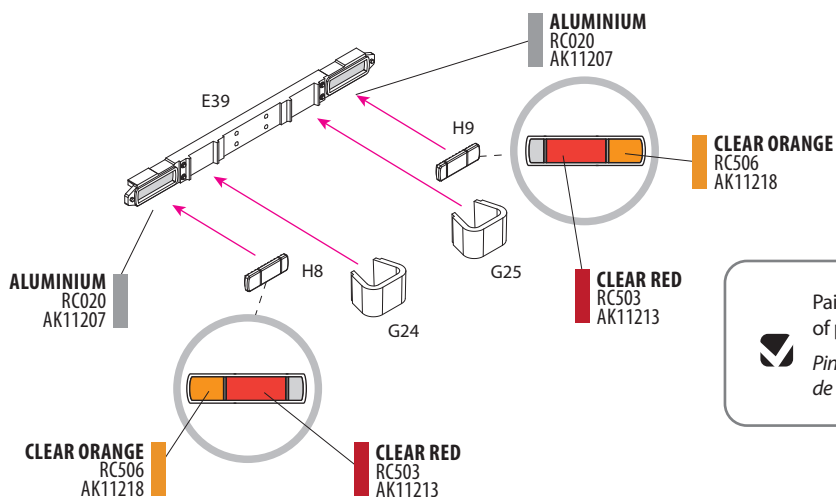


side view | vista lateral



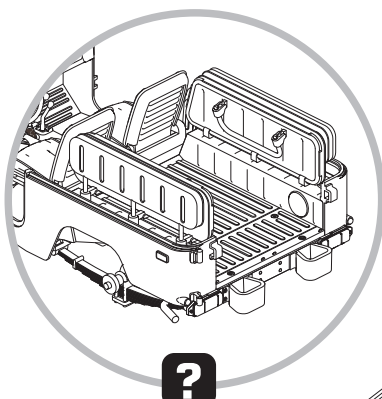
side view | vista lateral

26 Rear bumper assembly Montaje del parachoques trasero

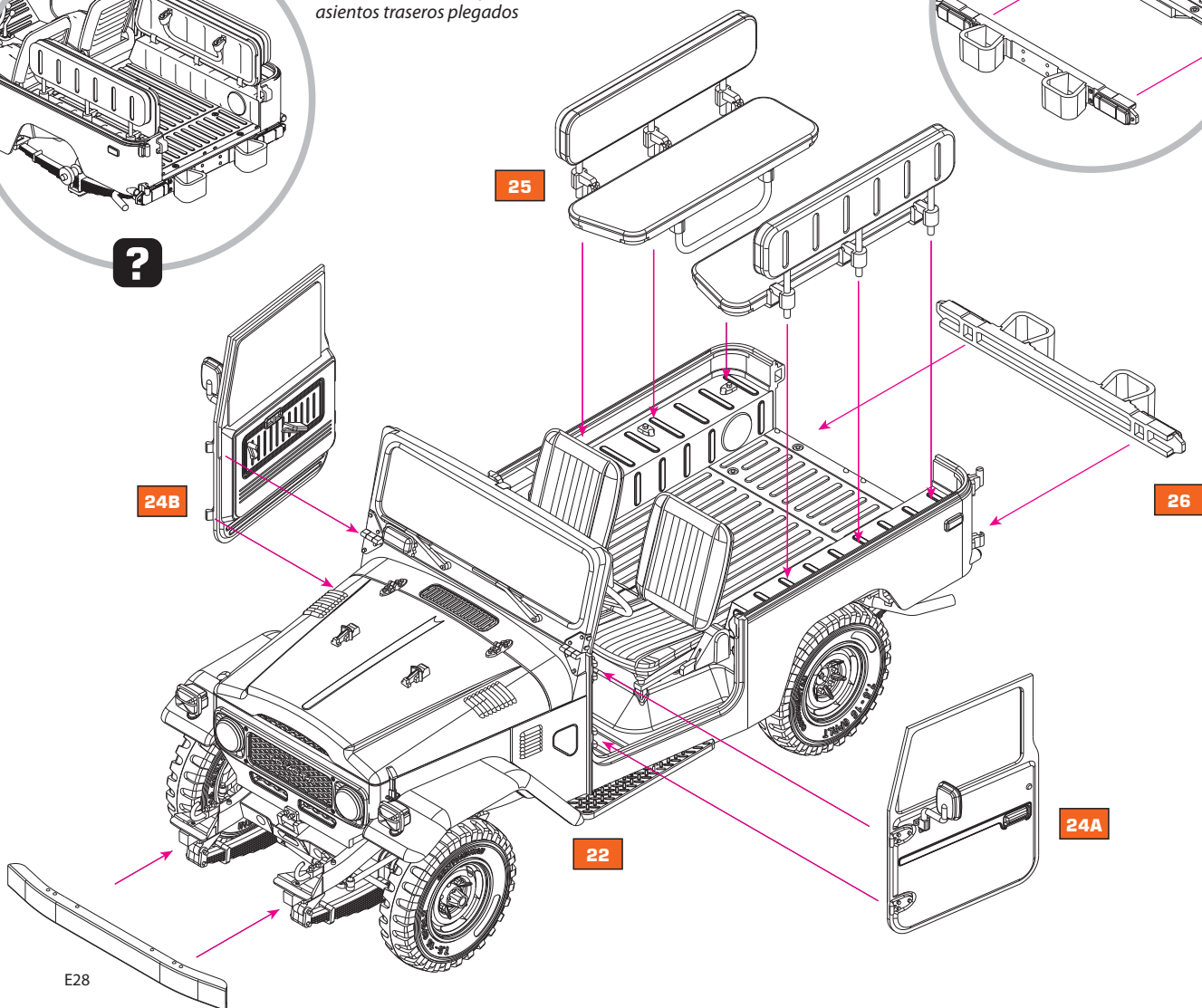
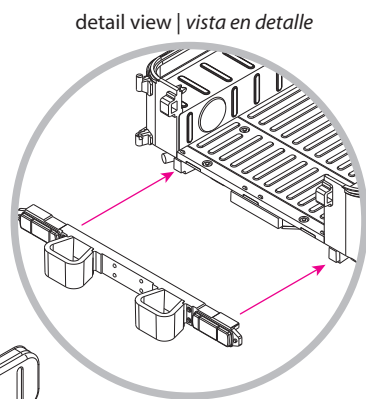


Paint the interiors of the rear lights before the installation of parts H8/H9.
 Pinte los interiores de los faros traseros antes de la colocación de las piezas H8/H9.

27 Rear seats, doors and bumpers installation Colocación de los asientos traseros, puertas y parachoques

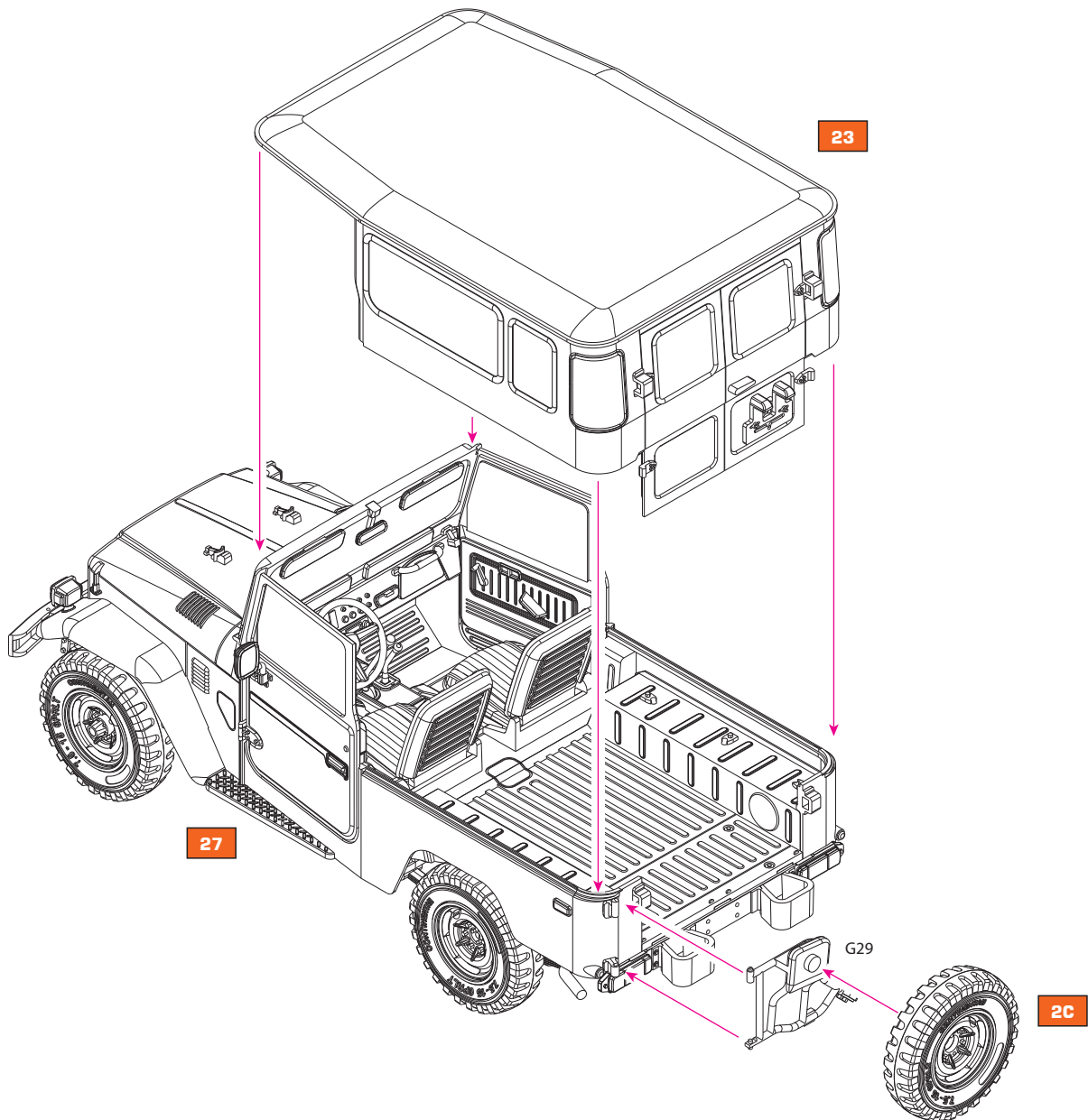


rear seats folded up |
asientos traseros plegados



28

Final assembly
Montaje final



Templates for making masks from masking tape for the windshield and cabin glass

Plantillas para hacer máscaras con cinta de enmascarar

H1 front | delantero

19

110

H1 rear | trasero

17

16

12

11

18

15

14

13

Wiper paths

Marcas del limpiaparabrisas

Easy method for finishing the hard top:

1. Assemble the hard top minus the windows.
2. Paint the hard top's inner surfaces in the chosen vehicle's base color.
3. Glue the hard top to the rest of the kit, mask the window apertures and apply the exterior color/colors.
4. Temporarily attach the rear sides of the hard top windows to lengths of 18 mm masking tape.
5. Cover the external surfaces of the windows with the relevant masks (use the templates included in the instructions or a dedicated AK35701 pre-cut mask set).
6. Paint the window gaskets in a rubber color.
7. Remove the masks and install the windows.

Método sencillo para acabar el techo rígido:

1. Monte el techo rígido excepto las ventanas.
2. Pinte las superficies internas del techo rígido con el color base del vehículo elegido.
3. Pegue el techo rígido al resto del kit, cubre las aberturas de las ventanas y aplica el color/los colores exteriores.
4. Fije temporalmente los lados traseros de las ventanas de techo rígido con pedazos de cinta de enmascarar de 18 mm.
5. Cubra las superficies externas de las ventanas con las máscaras correspondientes (utiliza las plantillas incluidas en las instrucciones o un set dedicado de máscaras pre-cortadas AK35701).
6. Pinte las juntas de las ventanas con un color de goma.
7. Retire las máscaras e instala las ventanas.

A 18th Mechanized Brigade, Iraqi Republican Guard, Gulf War, 1991
 18^a Brigada Mecanizada, Guardia Republicana Iraquí, Guerra del Golfo, 1991

**Paints
Pinturas**

IRAQI ARMY SAND
RC104
AK11377

FIELD GREEN
RC231
AK11875

FLAT BLACK
RC001
AK11029

DARK BLUE
RC011
AK11186

CLEAR ORANGE
RC506
AK11218

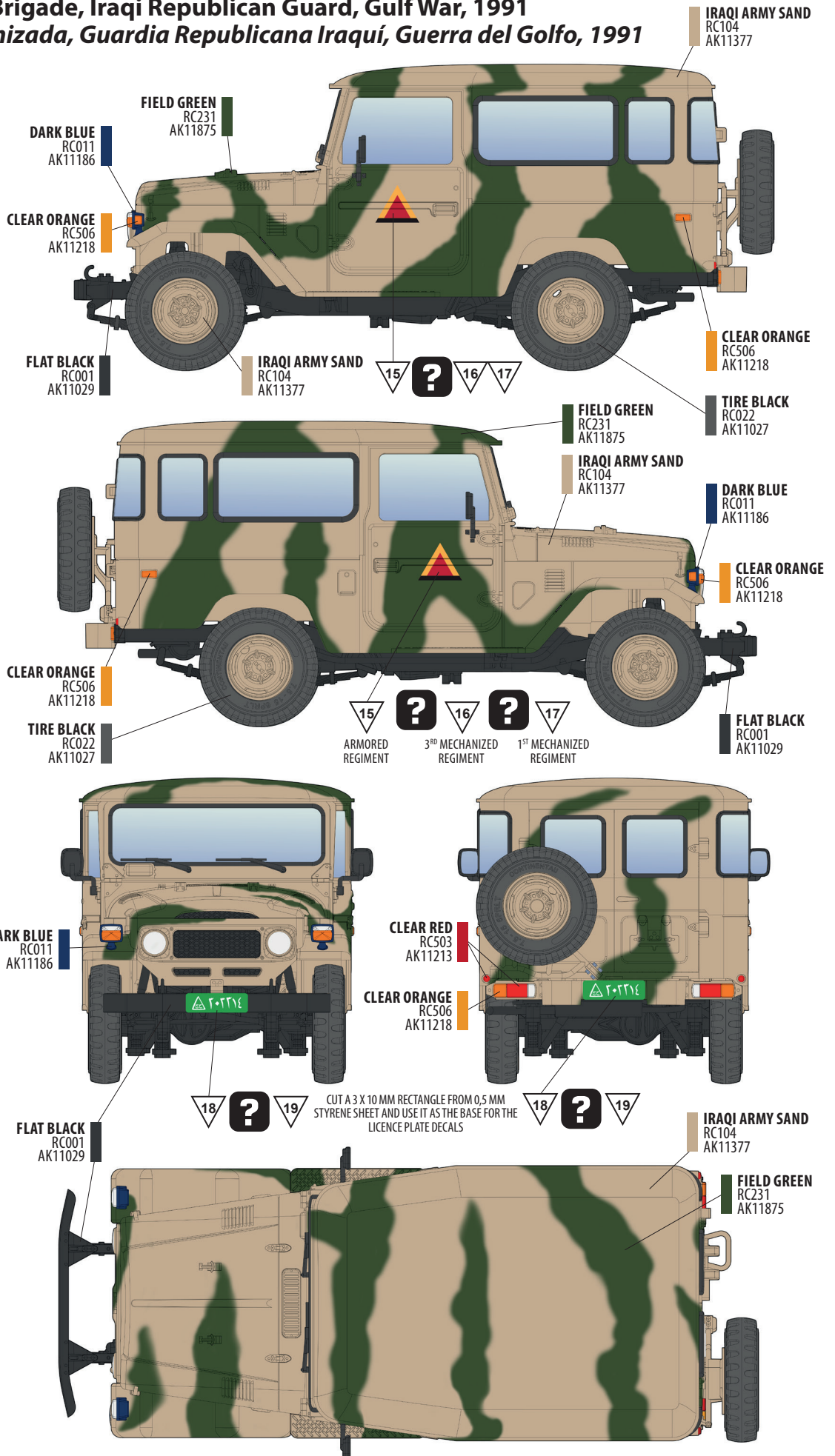
CLEAR RED
RC503
AK11213

TIRE BLACK
RC022
AK11027

**Recommended
finishing
products**

**Productos
recomendados
para el acabado**

- Overall wash | *Lavado general*
AK121 Wash for OIF & OEF
- Rust | *Óxido*
AK10041 Rust & Streaking Effects Set
- Dust | *Polvo*
AK015 Dust Effects
- Mud | *Barro*
AK017 Earth Effects
- Streaking effects | *Efectos de escurrido*
AK123 Streaking Effects for OIF & OEF
- Oil | *Aceite*
AK084 Engine Oil
- Fuel | *Combustible*
AK025 Fuel Stains



B 3rd Armored Division 'Saladin', Iraqi Army, Gulf War, 1991
 3^a División Acorazada 'Saladin', Ejército iraquí, Guerra del Golfo, 1991

Paints
Pinturas

LIGHT STONE
 RC040
 AK11377

FLAT BLACK
 RC001
 AK11029

STEEL
 AK476

CLEAR ORANGE
 RC506
 AK11218

CLEAR RED
 RC503
 AK11213

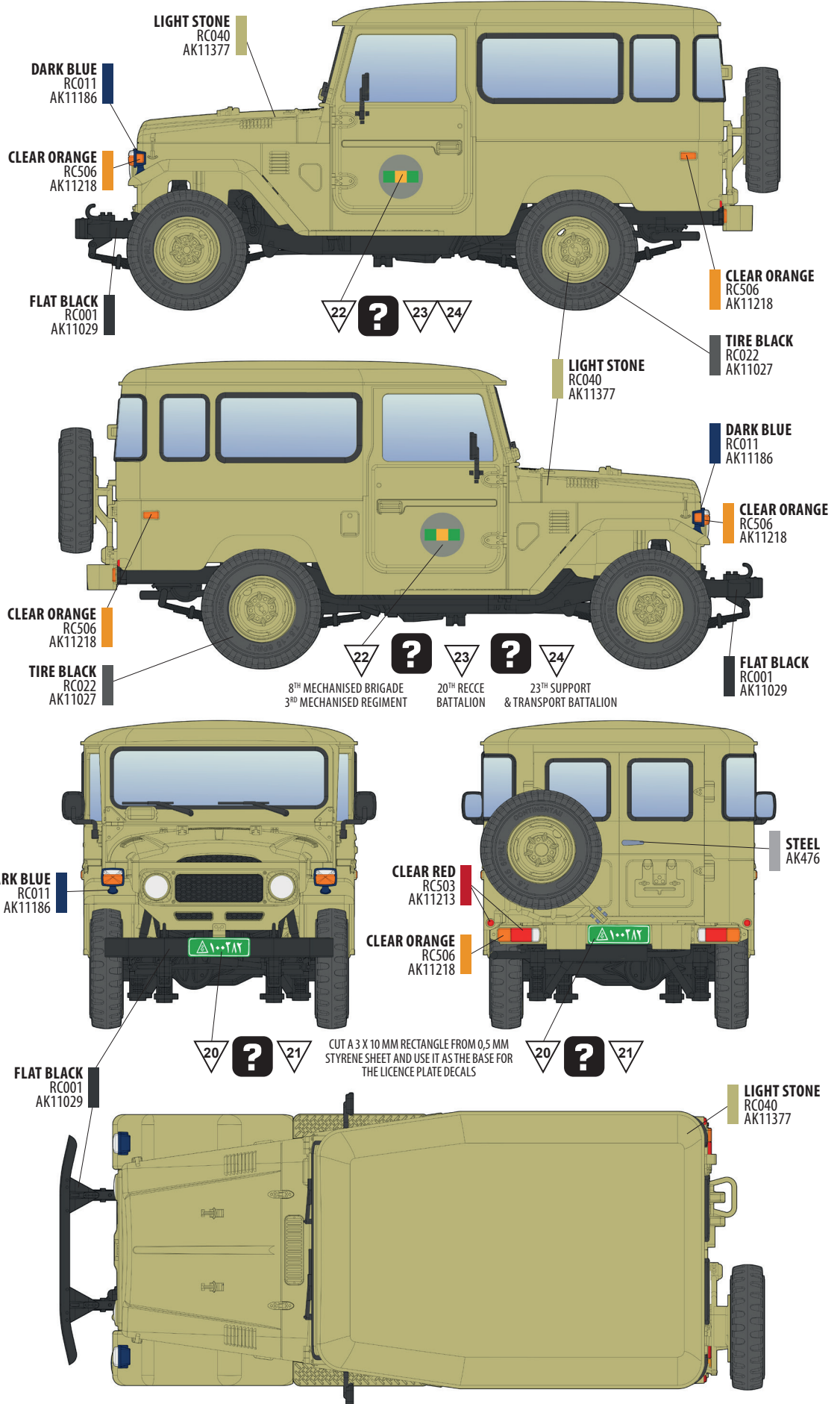
TIRE BLACK
 RC022
 AK11027

DARK BLUE
 RC011
 AK11186

Recommended finishing products

Productos recomendados para el acabado

- Overall wash | *Lavado general*
 AK300 Wash for Dark Yellow
- Rust | *Óxido*
 AK10041 Rust & Streaking Effects Set
- Dust | *Polvo*
 AK4062 Light Dust Deposit
- Mud | *Barro*
 AK017 Earth Effects
- Streaking effects | *Efectos de escurrido*
 AK123 Streaking Effects for OIF & OEF
- Oil | *Aceite*
 AK084 Engine Oil
- Fuel | *Combustible*
 AK025 Fuel Stains



TV/Press vehicle, 1980s
Vehículo de Prensa/TV, 1980s

Paints
Pinturas

CREAM
 RC002
 AK11032

WHITE
 RC004
 AK11001

CLEAR ORANGE
 RC506
 AK11218

CLEAR RED
 RC503
 AK11213

TIRE BLACK
 RC022
 AK11027

STEEL
 AK476

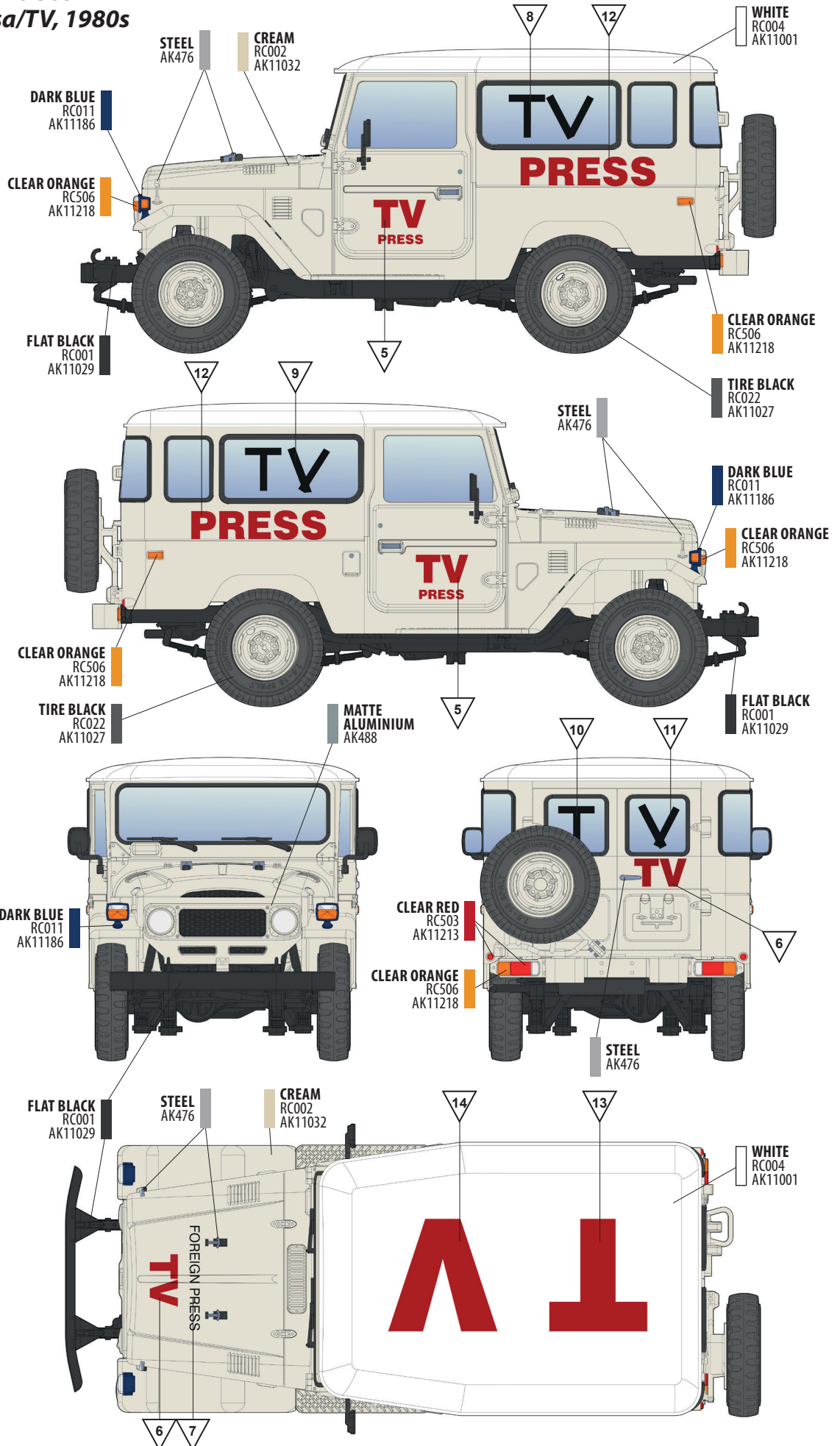
MATTE ALUMINIUM
 AK488

DARK BLUE
 RC011
 AK11186

Recommended finishing products

Productos recomendados para el acabado

- Overall wash | **Lavado general**
 AK093 Interior Wash
- Rust | **Óxido**
 AK10041 Rust & Streaking Effects Set
- Dust | **Polvo**
 AK4062 Light Dust Deposit
- Mud | **Barro**
 AK017 Earth Effects
- Streaking effects | **Efectos de escurrido**
 AK014 Winter Streaking Grime
- Oil | **Aceite**
 AK084 Engine Oil
- Fuel | **Combustible**
 AK025 Fuel Stains



AK

AK-INTERACTIVE.COM