



A-4N

HCI430 • 1:48 • "Israeli"

Kit features: detailed cockpit • landing gear • precise moldings • authentic markings.

Particularités du kit: • l'intérieur détaillé • train d'atterrissage très détaillé • moulage précis • les marques authentiques.

Caratteristiche del modello: • carlinga dettagliata e carrello di atterraggio • dettagli incisi • decals autentici.

Der Bausatz enthält: • detailliertes Cockpit und Fahrwerk • fein eingravierte Details • authentische Abziehbilder.

Características del kit: • se detallan la cabina del piloto y el aterrizador • marcas auténticas.

COLOR	FLOQUIL/POLLY SCALE**	HUMBROL**	TESTOR MODELMASTER/ACRYL**
FS 30219 Tan	US TAC Tan 303345/505392	Matt US Tan 118	Dark Tan 1742/4709
FS 34424/34277 Light Green	Israel Green 303317	Matt Light Green 120	Pale Green 1716/4739
FS 33531 Tan	Israel Tan 303321	Matt US Tan 121	Sand Israeli 1706/4720
FS 36375 Light Ghost Gray	US Ghost Gray Lt. 303327/505376	Satin US Ghost Grey 127	Light Ghost Gray 1728/4762
FS 36270 Neutral Gray	US Neutral Gray 303335/505384	Camouflage Grey 126	Camouflage Grey 1725/4757
FS 36622 Light Gray	US TAC Lt. Gray 303341/505394	Camouflage Grey 28*	Camouflage Grey 1733/4766

*Approximate Match. **Some paints may not be available in your country. Please check with your local hobby shop for substitute colors.

 cyanoacrylate glue coller cyanoacrylate Cyanoacrylate kleben incollare cyanoacrylate pegar cyanoacrylate	 cut couper schneiden tagliare cortar	 bend plier sich biegen piegare doblar	 file / sand poncer verspachteln levigare lijar	 weight a lester Gewicht zavorra lastre	 drill or pierce percer bohren forare agujerear	 x2 two deux zwei due dos
 1 photoetched photogravées Fotoätzteile foto incise fotograbadas	 caution! attention! vorsichten! attenzione! atención	 alternative en option Alternativ alternativo alternativa	 cement coller kleben incollare pegar	 paint peindre bemalen verniciare pintar	 decal decalcomania Abziehbild decalcomania calcomanias	 no! no! nein! no! ¡no!



Read This Before You Begin!

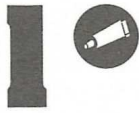
- study the assembly drawings
- each plastic part is identified by a number
- check the fit of each piece before cementing
- do not use too much cement to join parts
- model may be painted to match box illustration

Lisez Ce Qui Suit Avant De Commencer Le Montage!

- étudier les schémas d'assemblage
- chaque pièce plastique porte un numéro d'identification
- contrôler que chaque pièce soit bien conforme avant de la coller à sa place
- utilisez uniquement une colle spéciale pour polystyrène
- le model peut être peint conformément aux illustrations de la boîte

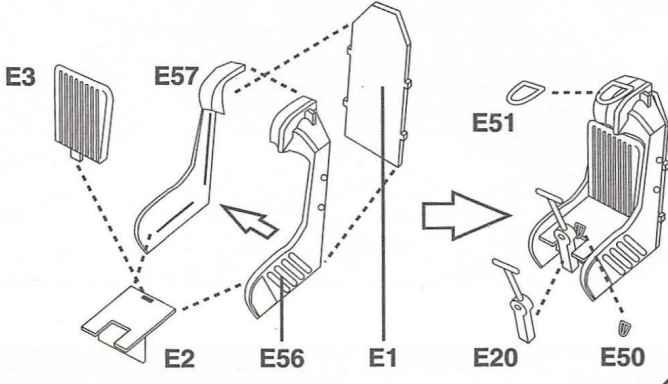
Vor Zusammenbau lesen sie bitte!

- studiere die Bauanleitung
- die Plastikteile sind gekennzeichnet durch ihre Nummern
- vor dem Kleben prüfe ob die Teile zusammenpassen können
- benutze nicht zuviel Klebstoff
- die Bemalung des Modells kann auf dem Becketbild zeigen

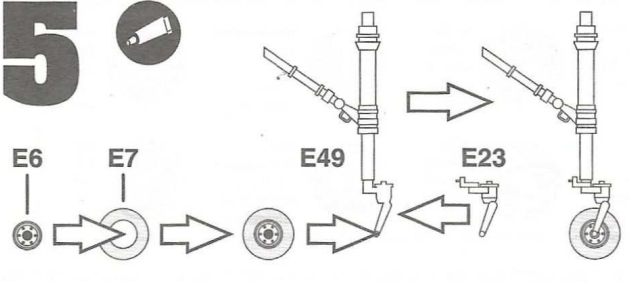
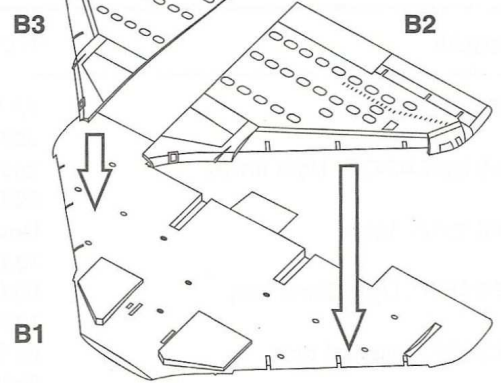
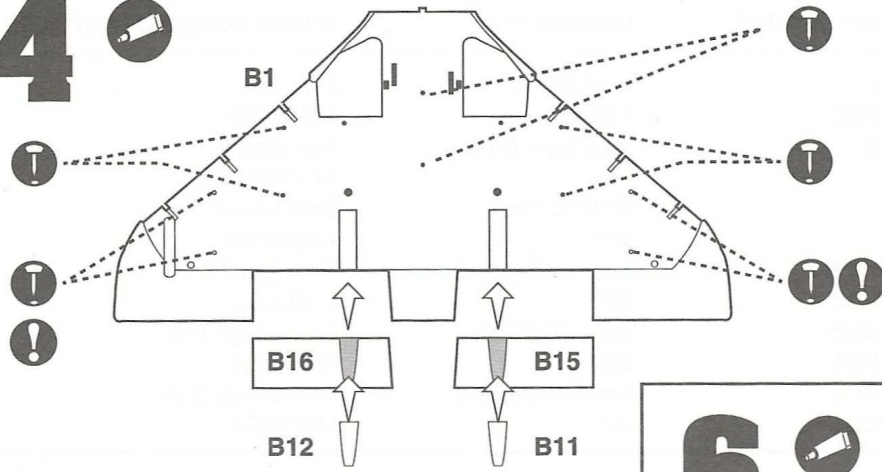
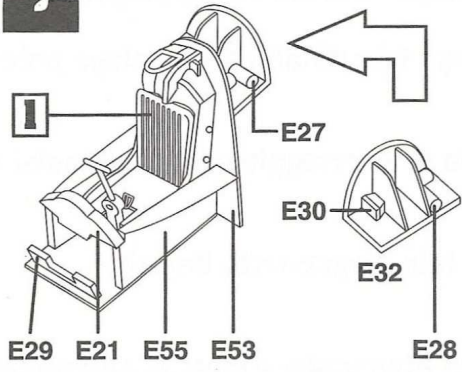
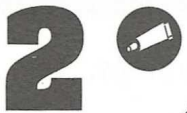
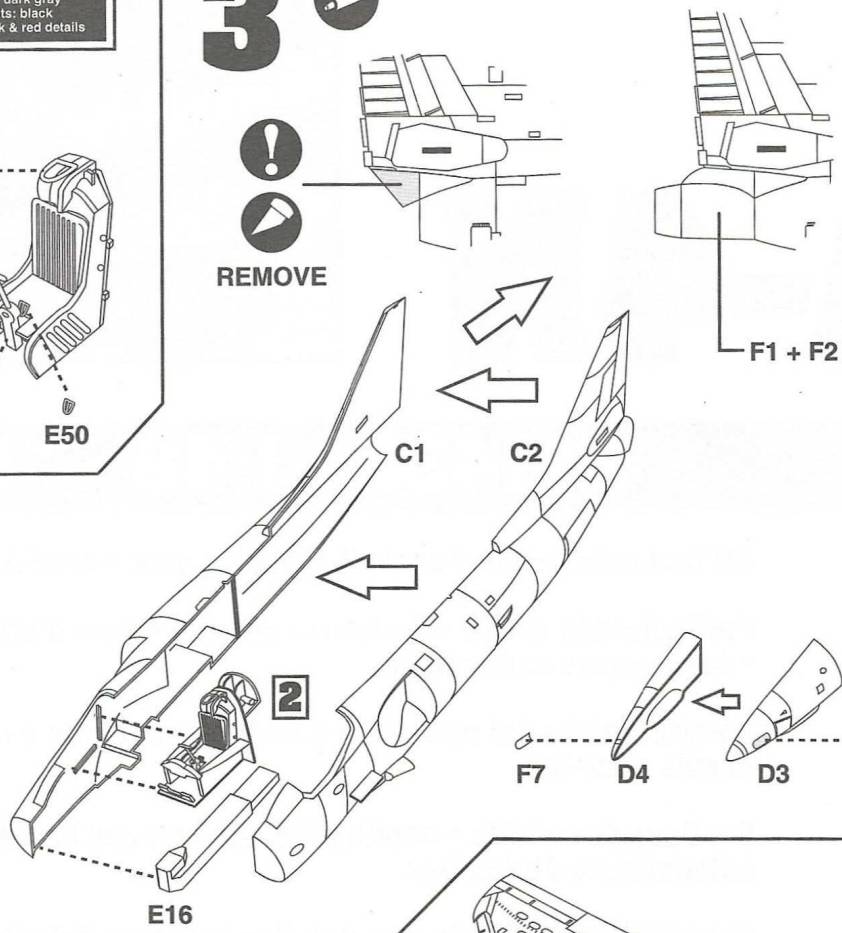


COCKPIT COLORS:

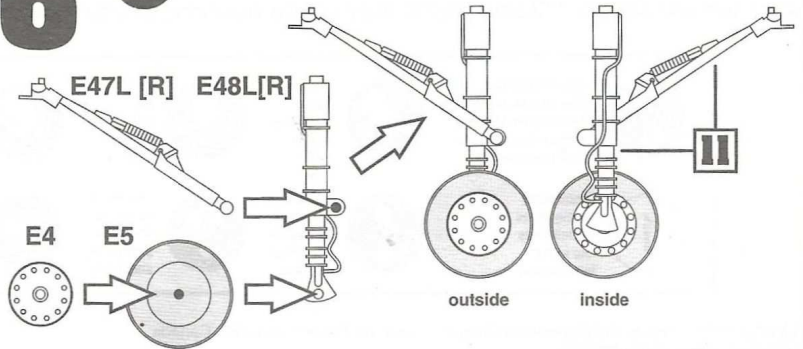
- sidewalls: dark gray
- instruments: black
- seat: black & red details



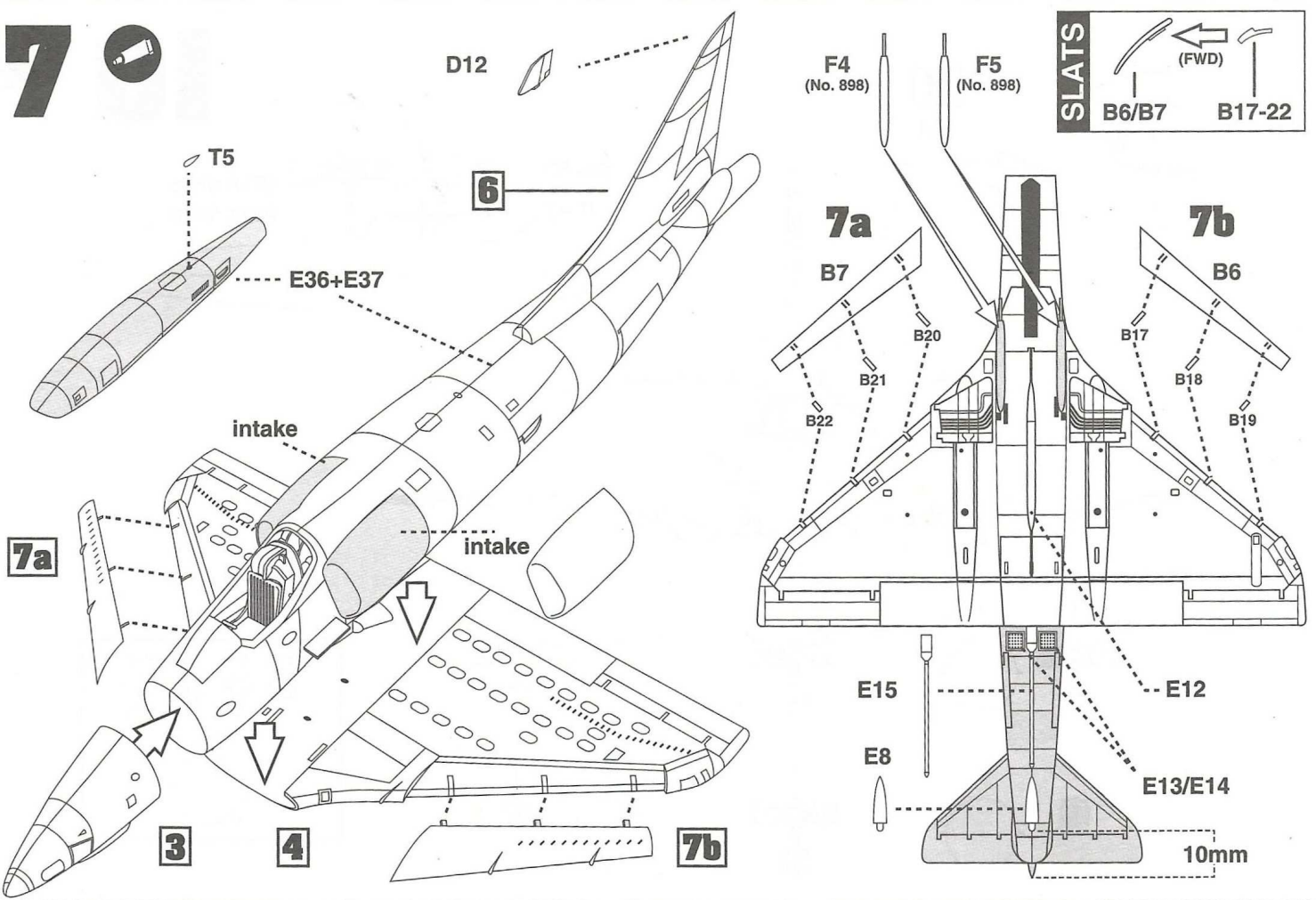
REMOVE



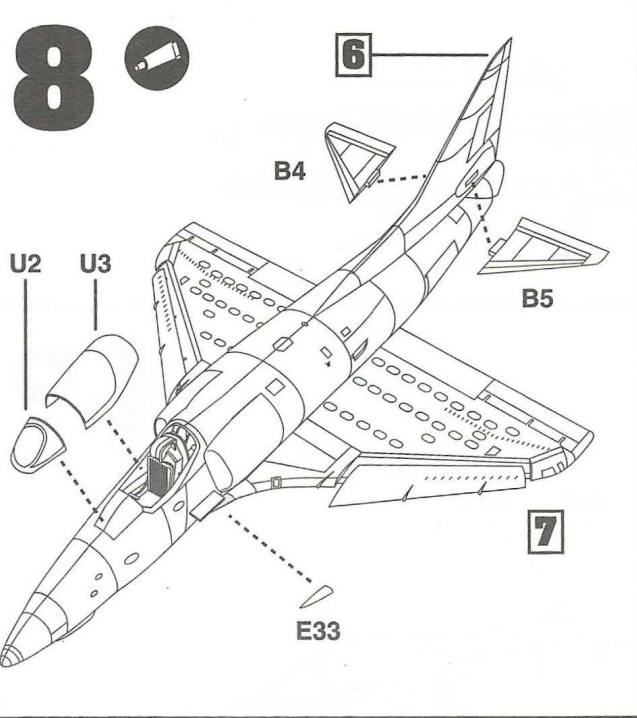
PORT [STARBOARD]



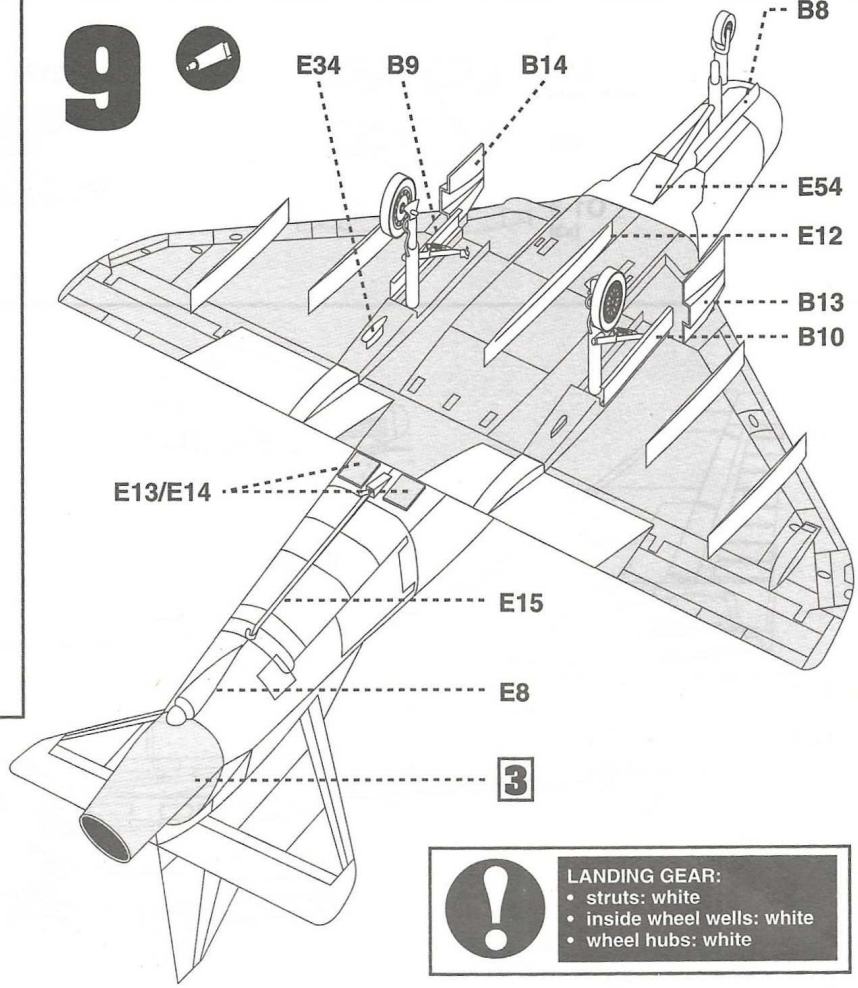
7



8



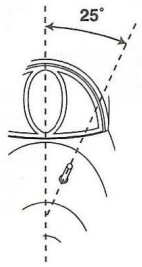
9



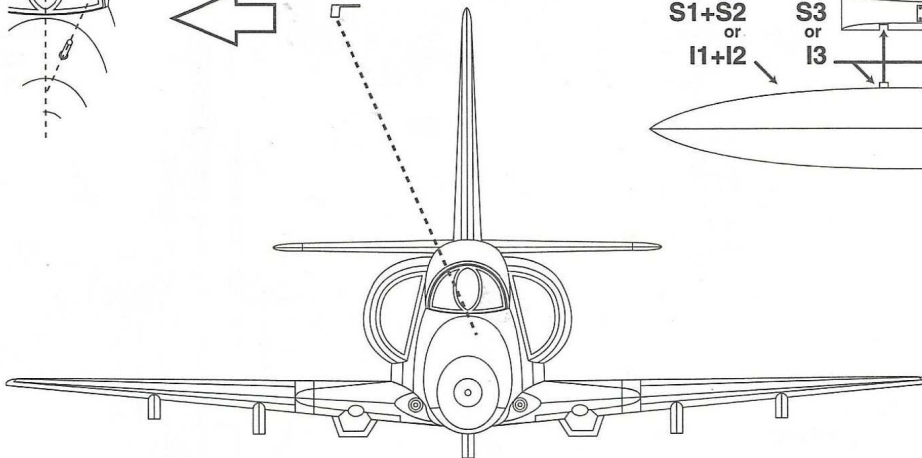
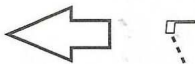
NOTE! See Step 5 and Step 6 for Parts E47 (L), E47 (R), E48 (L), and E48 (R) landing gear components.

LANDING GEAR:

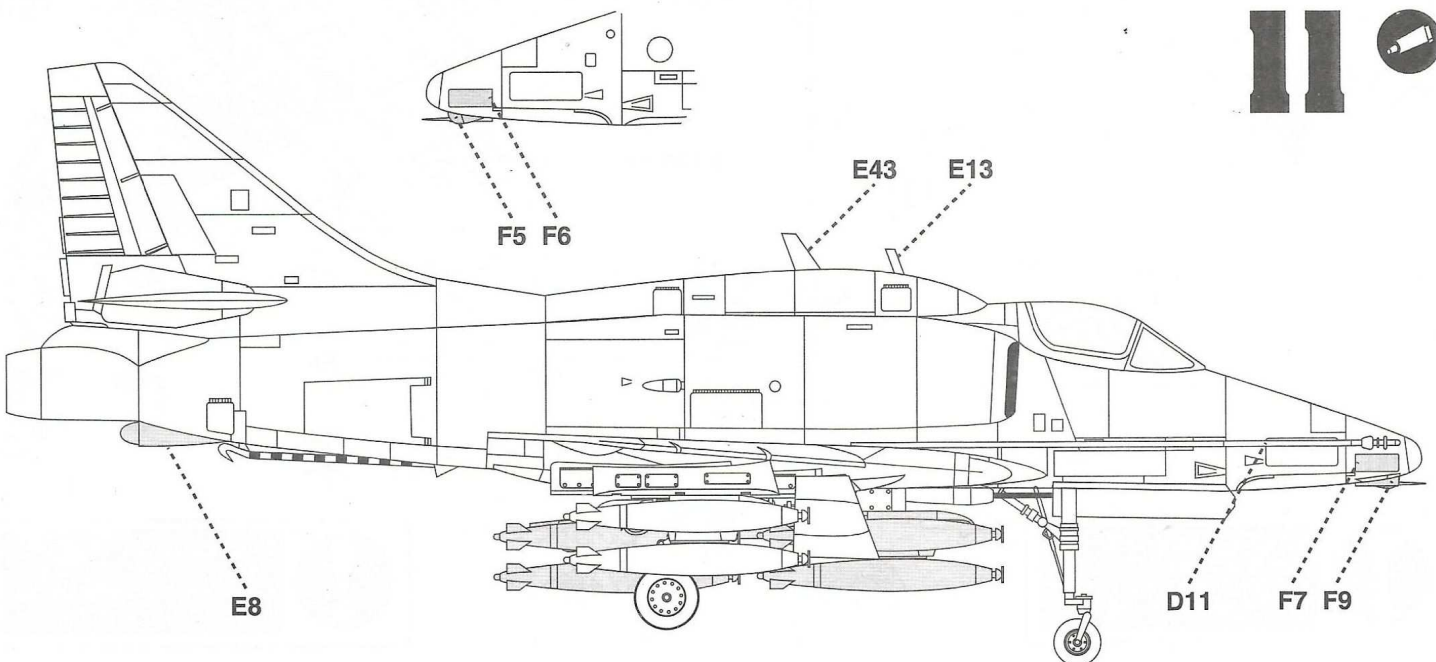
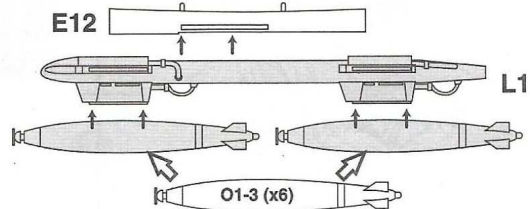
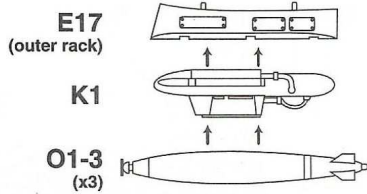
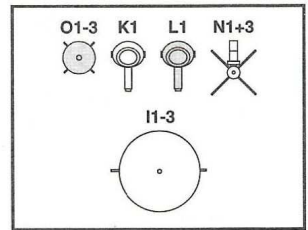
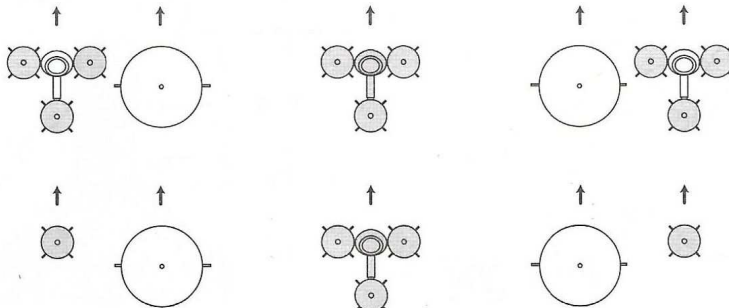
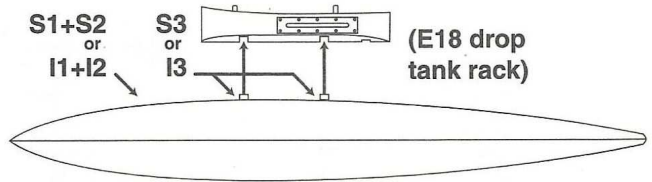
- struts: white
- inside wheel wells: white
- wheel hubs: white



E31



S1+S2 or I1+I2 **S3 or I3** **(E18 drop tank rack)**

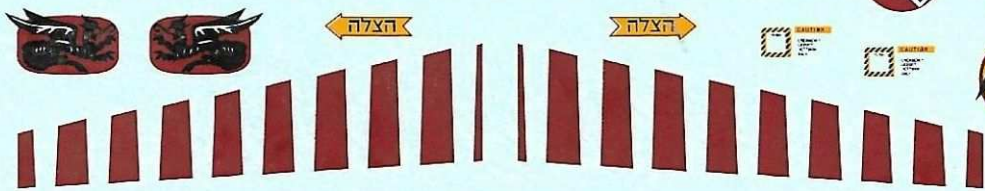


HC1430 A-4N Israeli Skyhawk * '2002 Hobbycraft Canada



332 332 332
ΠΑ UUB

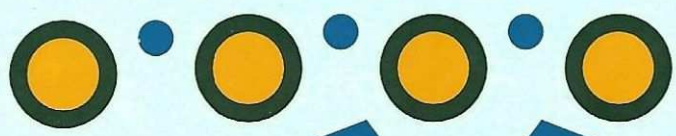
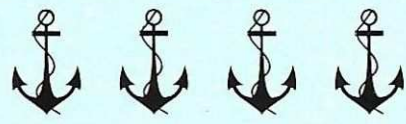
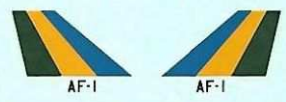
314 314 314 314
312 312 312 312



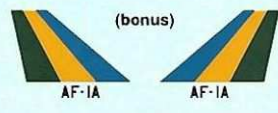
302 302 302 302



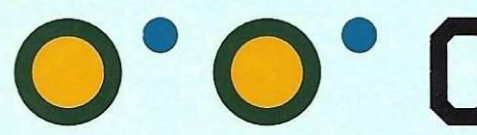
N-1001
N-1001



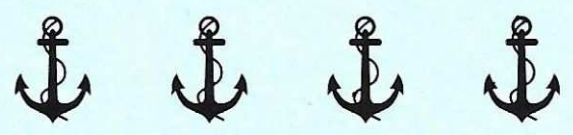
MARINHA MARINHA
R-> N-1012 N-1012 <-L
N-1022 N-1022



MARINHA
MARINHA



01 01



Markings • Appliques

A-4N "Israeli"

"Flying Wing" Sqn., 1962



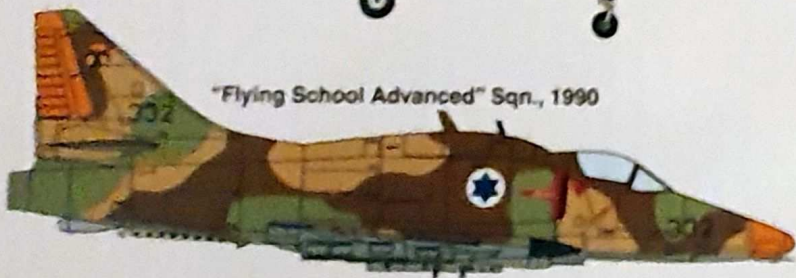
"Valley" Sqn., ca. 1982



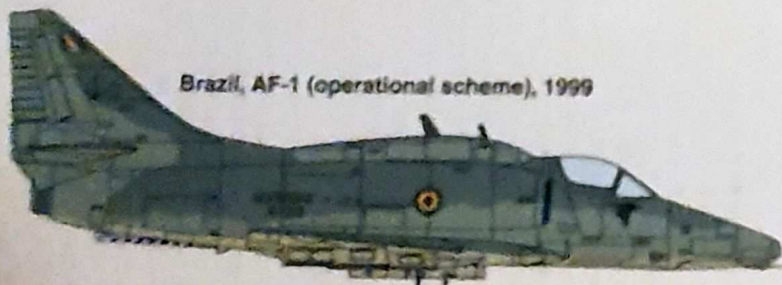
"Flying Dragon" Sqn., ca. 1985



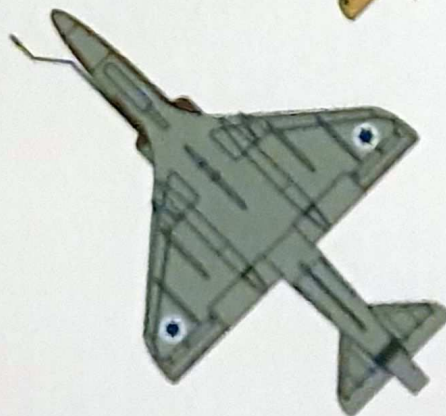
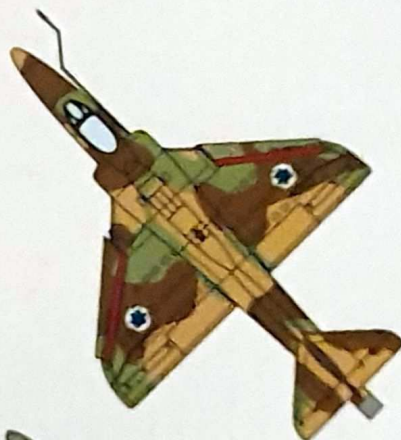
"Flying School Advanced" Sqn., 1990



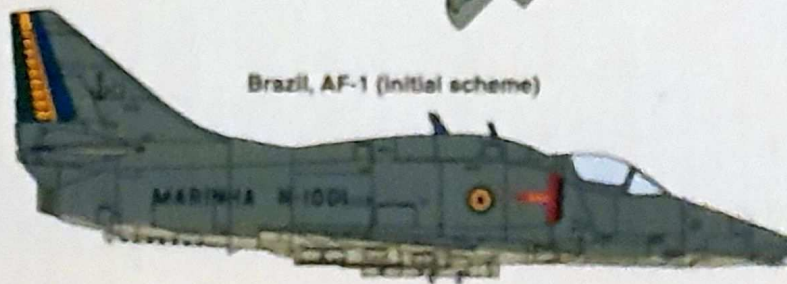
Brazil, AF-1 (operational scheme), 1999



FS 33531	FS 30219	FS 34277	FS 36496
orange	red	FS 36276	FS 36622



Brazil, AF-1 (initial scheme)



operational scheme



operational scheme



initial scheme

HOBBYCRAFT CANADA
acknowledges the gracious cooperation of
Israeli historian Amos Dor, author of
"The A-4 Skyhawk - Ajit",
the definitive account of A-4's in Israeli service.
Copies may be obtained from AJG GRAPHICS,
Via Casalevetro 20, 20134 Milan, Italy,
www.ajgraphics.com