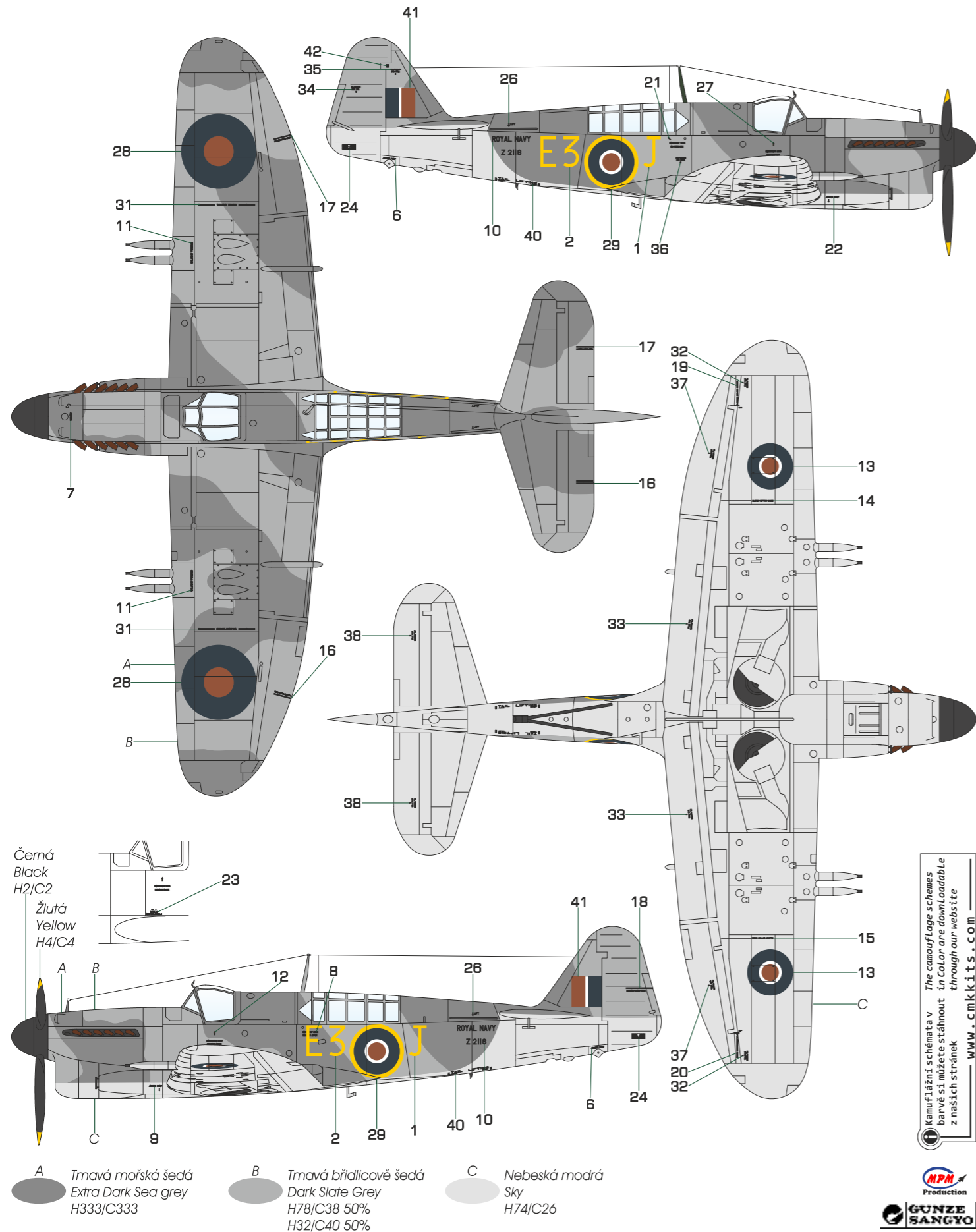


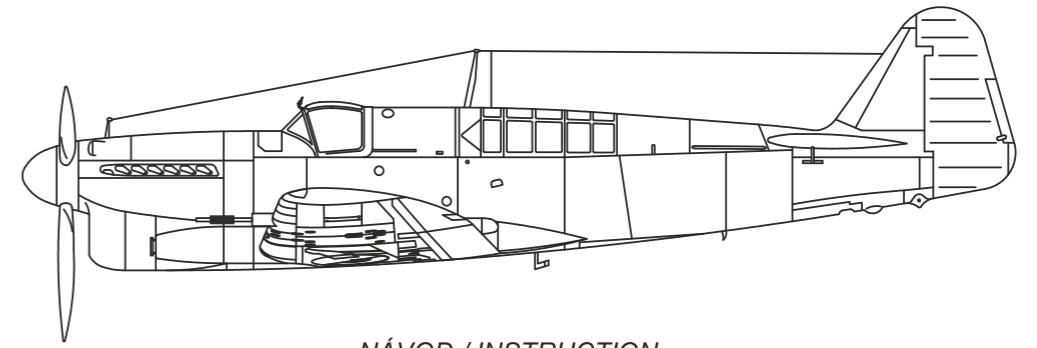
Fairey Firefly Mk.I, E3-JJ Z2116, No. 731 Sq., základna East Haven, konec roku 1944. Stroj měl novější štítek kabiny a kanony s aerodynamickými kryty, barvy kamufláže byly značně ušpiněné provozem.

Fairey Firefly Mk.I, E3-JJ Z2116, FAA No. 731 Squadron, East Haven airbase, end of 1944. This aircraft featured newer windshield and cannons with the aerodynamics fairings, in overall the machine was heavily soiled.

CAM. C



Special HOBBY



NÁVOD / INSTRUCTION

SH48127

Fairey Firefly F Mk.I  
"Home Fleet"

1/48

CZ - Historie

Letoun Fairey Firefly byl navržen podle specifikace Britské Admirality N.5/40, která vyžadovala náhradu za dvoumístný stíhací-průzkumný letoun Fairey Fulmar. Předběžné návrhy byly vypracovány v září 1939 a první ze čtyř prototypů vzletl 22.12.1941. Následovaly zkušební lety včetně zkoušek na palubě letadlové lodi HMS Illustrious koncem roku 1942. První sériové stroje Firefly Mk.I určené pro operační nasazení u jednotek Britského námořního letectva (FAA) byly dodány v březnu 1943, a do operační služby se dostaly 1.10.1943, kdy byly zařazeny do výzbroje 1771.squadrony RNAS v Yeoviltonu. Letoun Firefly byl prvním Britským námořním letounem, který měl jako pohonnou jednotku motor Rolls Royce Griffon II. Instalace tohoto motoru umožnila, aby nový letoun Firefly měl mnohem lepší výkony, než jeho předchůdce, letoun Fairey Fulmar. Také se značně zlepšilo ovládání jak při startu z paluby letadlové lodi, tak za letu. Letoun nesl i silnější výzbroj, a to čtyři kanony ráže 20 mm. Po dokončení úvodní výrobní série verze F.Mk.I (459 kusů), bylo dalších 236 kusů modifikováno na verzi FR.Mk.I s radarem ASH umístěným pod motorem. Továrna Fairey také experimentovala s přípravou noční stíhací verze pod označením NF. Mk.II, která měla o 38 cm delší trup za požární přepážkou motoru, a která byla vyzbrojena radarem AI Mk.X. Prototyp této verze se však neosvědčil a od výroby této verze se upustilo. Protože se ukázalo, že letouny FR.Mk.I s radarem ASH jsou schopné plnit také úlohy nočního stíhače, bylo 140 kusů této verze vyrobeno pod označením NF.Mk.I. Letouny Firefly Mk.I se osvědčily při bojových operacích v Evropě a na Dálném východě. Na Evropském bojišti se letouny Firefly s úspěchem zúčastnily řady útočných a výzvědných operací podél pobřeží Norska. Letouny startovaly z paluby letadlové lodě HMS Implacable. Nejznámější operací byl útok na německou loď Tirpitz kotvící v Altenfjordu. Teprve však při operačním nasazení proti Japoncům na Dálném východě se letouny Firefly Mk.I plně osvědčily i při vzdušných bojích, kdy startovaly z letadlové lodě HMS Indefatigable. V lednu 1945 letouny Firefly vyzbrojené raketami doprovázely bombardéry Grumman Avenger při útoku proti naftovým rafineriím obsazených Japonci na ostrově Sumatra. Letouny Firefly 1772.Squadrony FAA byly také prvními Britskými letouny, které dne 24.8.1945 přelétly nad Tokiem. Technické údaje: Rozpětí 13,60 m. Délka 11,50 m. Max. rychlost 509 km/hod ve výšce 4265 metrů. Normální dolet 1245 km. Operační dostup 8535 m. Výzbroj: 4 kanony Hispano ráže 20 mm a buď dvě bomby po 454 kg nebo osm raket (27,24 kg)

EN - History

The Fairey Firefly was designed to the British Admiralty Specification N.5/40; which called for a two-seat reconnaissance fighter to replace the Fairey Fulmar. The preliminary designs were completed in September 1939 and the first of four prototypes flew on 22nd December 1941. Following further testing, carrier trials were carried out aboard HMS Illustrious at the end of 1942. The first operational aircraft were then delivered to the Fleet Air Arm by March 1943, becoming operational with 1771 Sqn at RNAS Yeovilton on 1st October 1943. With its distinctive elliptical-shaped wing and "chin" radiator, the Firefly was the first Fleet Air Arm aircraft to employ the Rolls Royce Griffon II engine. This powerplant gave the Firefly much higher performance than the Fulmar and made it easier to handle on the flight deck as well as in the air. The four 20mm cannon armament also gave it a much greater "punch" than its predecessor. Following the initial production run of 459 Firefly F.Mk Is, a further 236 were modified by fitting an ASH radar pod under the engine. This variant became known as the Firefly FR.Mk I (R standing for "Reconnaissance"). Fairey then experimented with a night-fighter version of the Firefly, firstly producing a number of NF.Mk II aircraft, which had a 15 inch (0.38 metre) extension behind the engine firewall and was fitted with the AI Mk X radar. This proved to be unsuccessful and difficult to handle, so 140 FR.Mk I aircraft were designated as NF.Mk Is, as their ASH radar proved to be suited to the Airborne Intercept role. In the European Theatre of Operations, the Firefly's most notable success was on maritime strike and reconnaissance missions along the coast of Norway, flying from HMS Implacable. The most famous mission was against the German battleship Tirpitz in Alten Fjord, which eventually led to the RAF raid, which sank the battleship. It was, however, in the Far East that the Firefly was to prove a very able air-to-air combat aircraft, flying against the Japanese, from HMS Indefatigable. In January 1945, rocket-firing Fireflies joined Grumman Avenger bombers on a raid against a Japanese-held oil refinery on Sumatra and on 24th July 1945, the Fireflies of 1772 Sqn were the first British aircraft to fly over Tokyo.

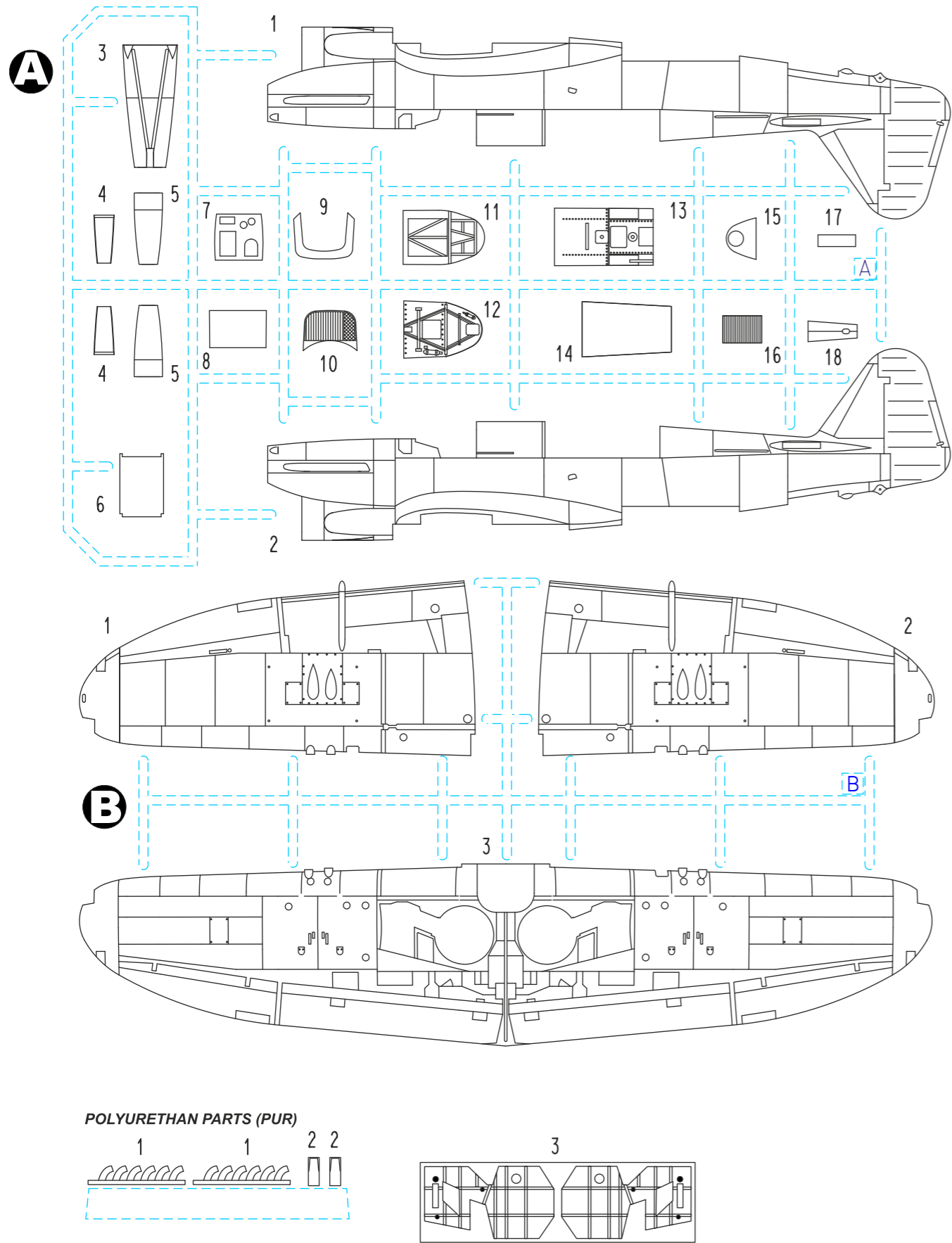
Technical Specifications:

Span 44 ft 6 in (13.6m). Length 37ft 7in (11.5m). Maximum speed was 316mph (509km/h) at 14,000ft (4,265m). Normal Range was 774 miles (1,245km). Service ceiling was 28,000ft (8,535m). Armament was four 20mm Hispano cannon and either two 1,00lb (454kg) bombs or eight 60lb (27.24kg) rocket projectiles.

Kamuflážní schémata v barvě si můžete stáhnout z našich stránek  
www.cmkkits.com



DÍLY PARTS TEILE PIECES

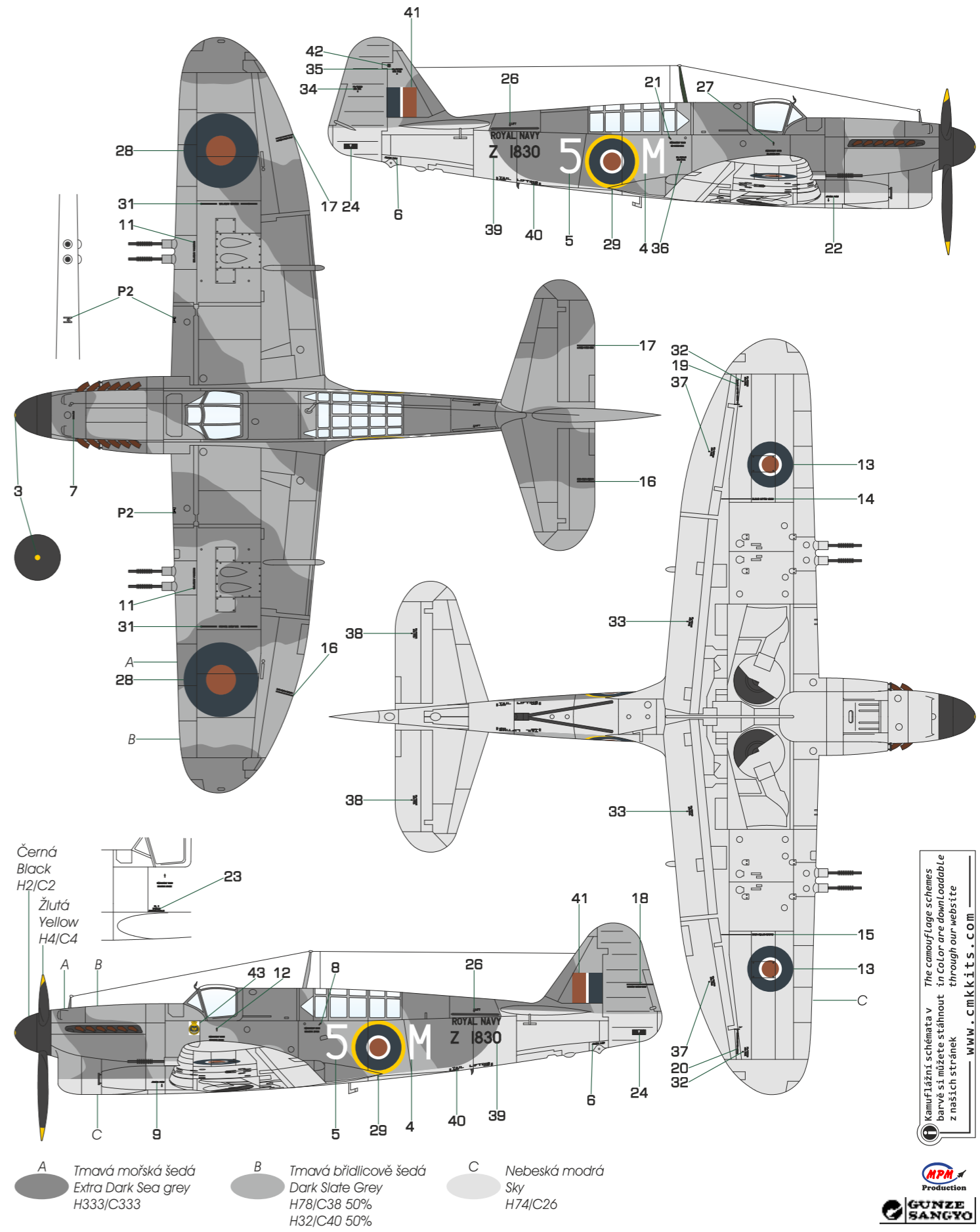


SYMBOLS			
	MOŽNOST VOLBY OPTIONAL NACH BELIEBEN OPTION		POUŽIT KYANOAKRYLÁTOVÉ LEPIDLO INSTANT CYANOACRYLATE GLUE ZYANOAKRYLÁTKLEBER ADHÉSIF CYANOACRYLAT
	OHNOUT BEND BIEGEN COURBER		ZHOTOVIT NOVÉ SCRATCH BUILD FERTIGSTELLEN ACHEVER
	ŘEZAT/VRTAT CUT OFF/DRILL ENTFERNEN DETACHER		NATRÍT COLOUR FARBEN PEINDRE

Fairey Firefly Mk.I, 5MJ Z1830, No. 1770 Sq., letadlová loď HMS Indefatigable, červenec 1944. Z paluby této lodi se zúčastnil operace Mascot – útoku na Tirpitz. Šlo o premiérové nasazení jak HMS Indefatigable, tak i stíhaček Firefly. Stroj měl původní štítek kabiny a kanony bez aerodynamických krytů, šlo totiž o vůbec první sériově vyrobený Firefly Mk.I.

Fairey Firefly Mk.I, 5MJ Z1830, FAA No. 1770 Squadron, HMS Indefatigable, July 1944. This machine participated in operation Mascot – the attack on Tirpitz. This was a premier deployment of both HMS Indefatigable and Firefly fighters. The aircraft featured early windshield and cannons without the aerodynamics fairings; in fact this was the first Firefly Mk.I production machine.

CAM. B



Černá  
Black  
H2/C2  
Žlutá  
Yellow  
H4/C4

<b>A</b>	Tmavá mořská šedá Extra Dark Sea grey H333/C333	<b>B</b>	Tmavá břidlicově šedá Dark Slate Grey H78/C38 50% H32/C40 50%	<b>C</b>	Nebeská modrá Sky H74/C26
----------	---	----------	--	----------	---------------------------------

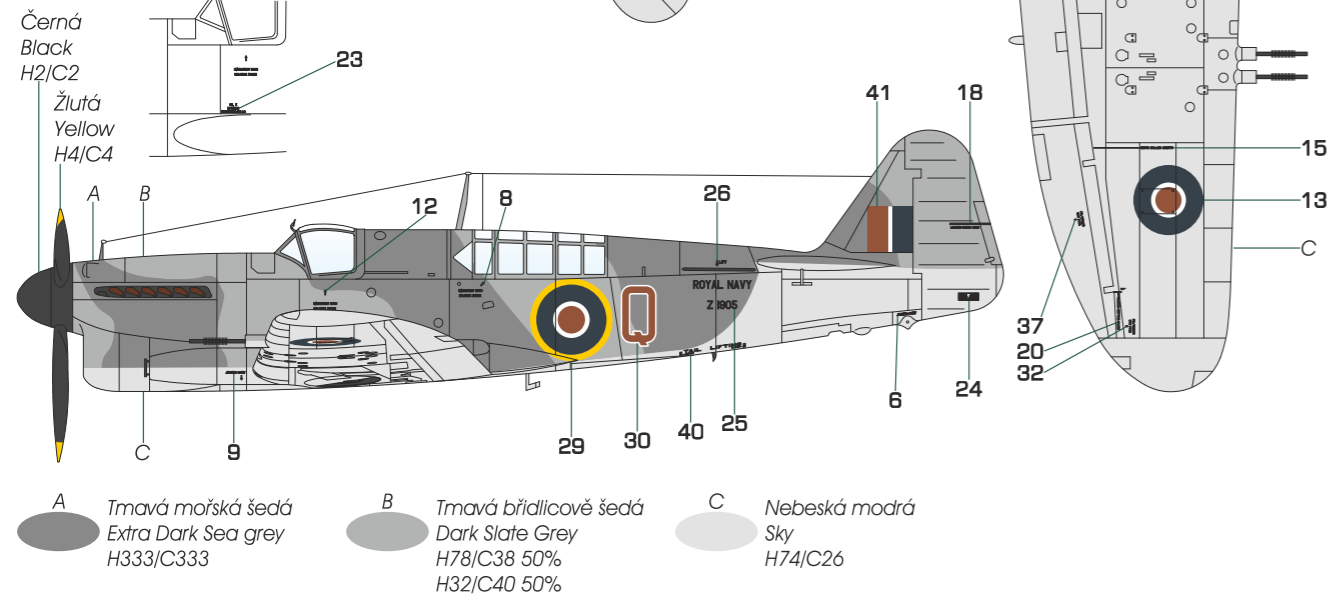
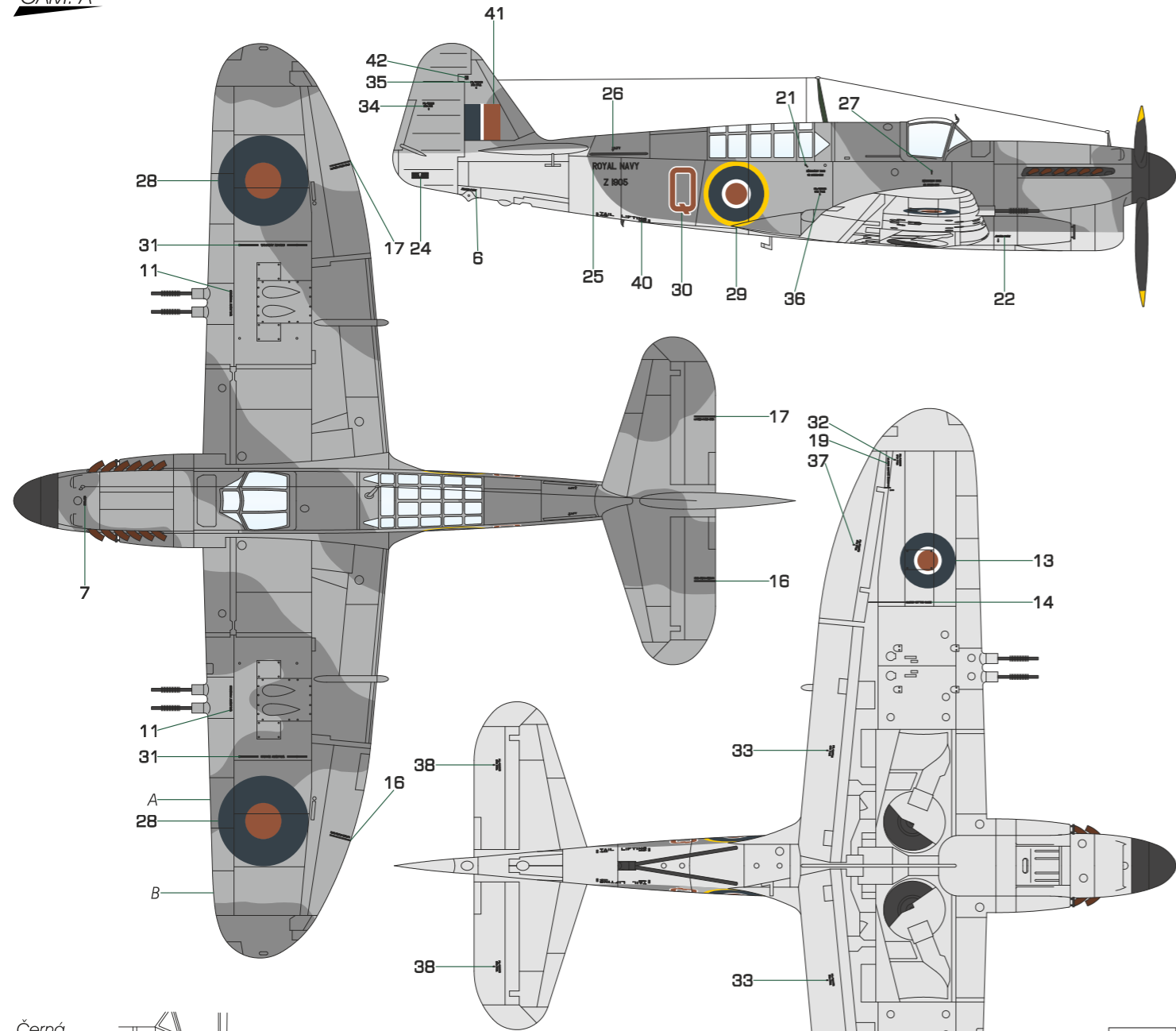
Kamuflažní schémata v barvě si můžete stáhnout z našich stránek  
 The camouflage schemes in color are downloadable through our website  
 WWW.CMKKITS.COM



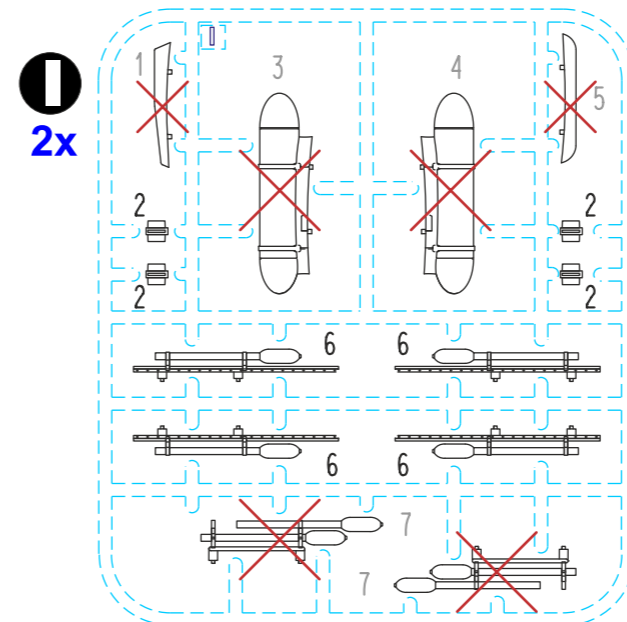
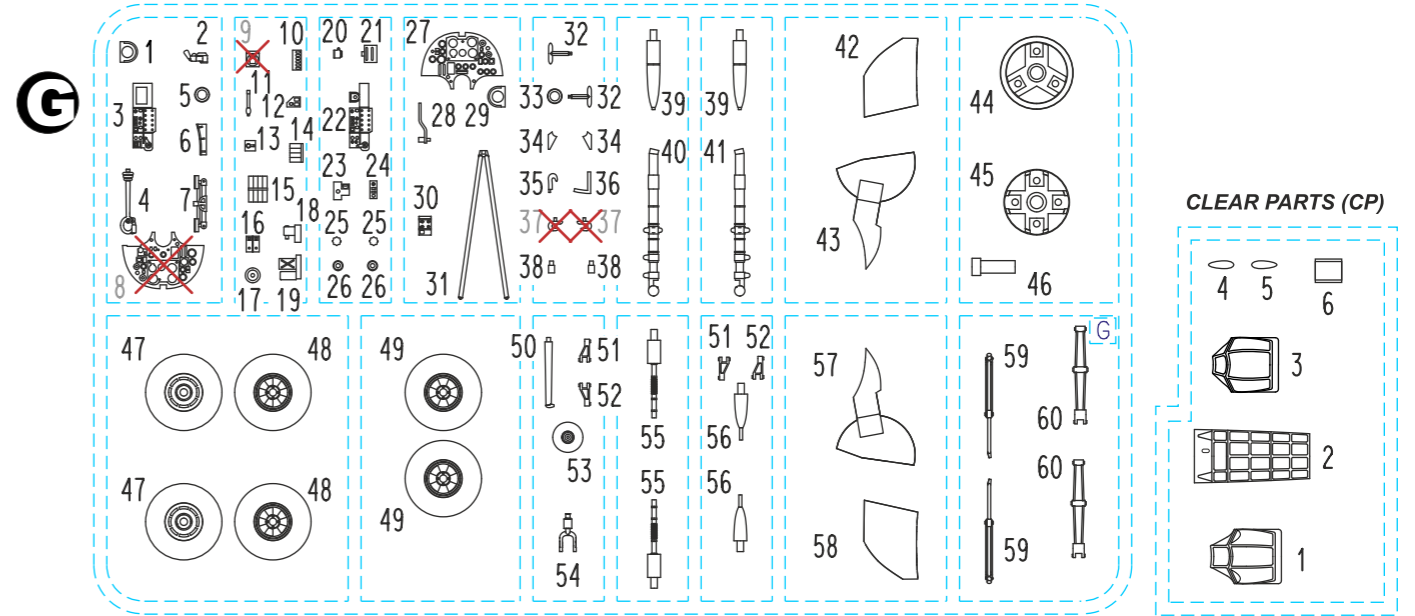
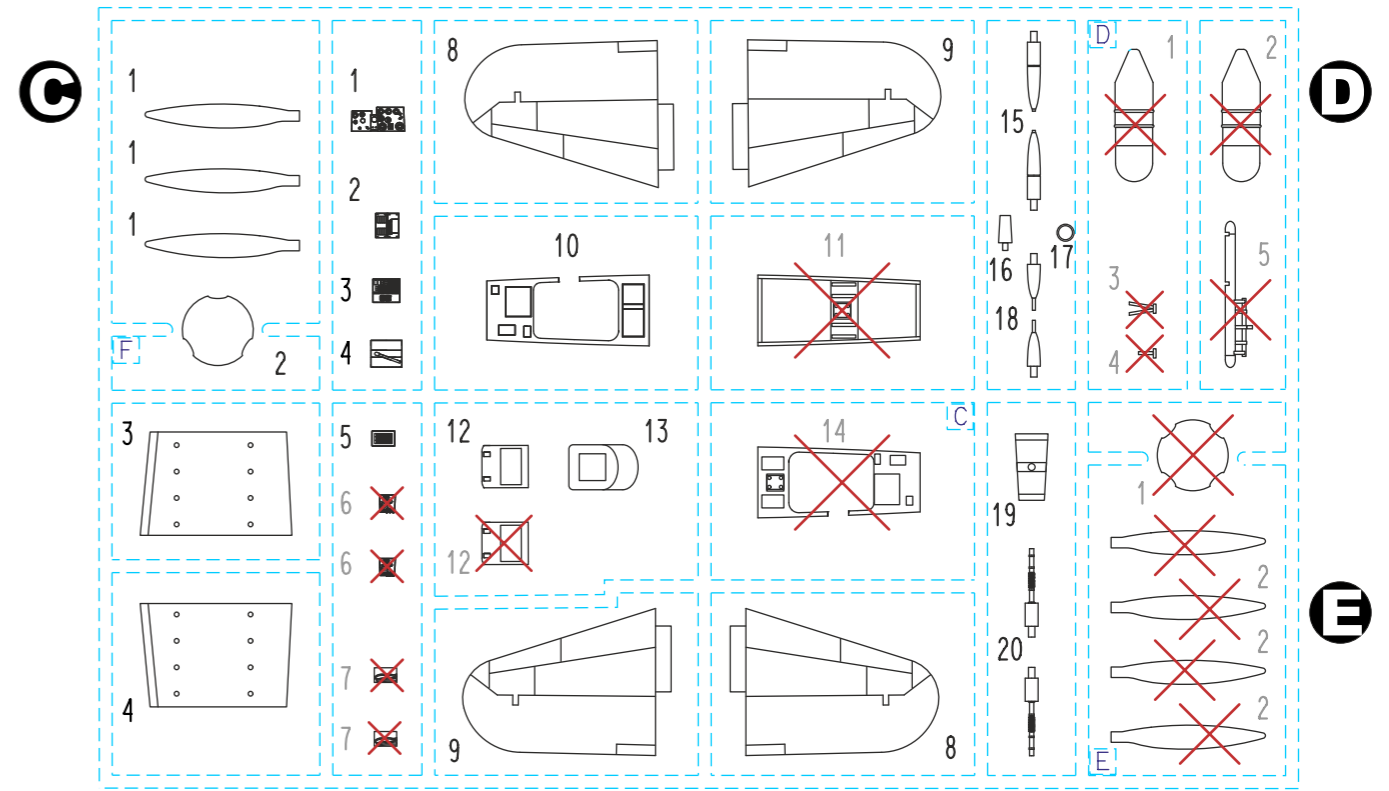
Fairey Firefly Mk.I, QI Z1905, No. 1771 Sq., letadlová loď HMS Implacable, 1944. Stroj se zúčastnil operace Athletic – útoku na německou plavbu podél norského pobřeží. Během ní, 26. října 1944 byl tento letoun sestřelen při útoku na přístav Rovik, osádka pilot Sub. Lt. R.M. Shaw (RNZN) a pozorovatel Sub. Lt. G.M. Smith padla. Stroj měl původní štítek kabiny a kanony bez aerodynamických krytů.

Fairey Firefly Mk.I, QI Z1905, FAA No. 1771 Squadron, HMS Implacable, 1944. This machine participated in operation Athletic – the attack on the German shipping off Norway coast. On October 26, 1944 during the latter was this machine shot down when attacked Rovik port. The crew of pilot Sub. Lt. R.M. Shaw (RNZN) and observer Sub. Lt. G.M. Smith didn't survive. The aircraft featured early windshield and cannons without the aerodynamics fairings.

CAM. A



Kamuflažní schémata v barvě si můžete stáhnout z našich stránek  
The camouflage schemes in color are downloadable through our website  
WWW.CMKKITS.COM



Barvy GUNZE/ GUNZE Colour No.		
A	Černá/ BLACK	H12/C33
B	Ocelová/ STEEL	H18/C28
C	Opálený kov/ BURNT IRON	H76/C61
D	Barva pneu/ TIRE BLACK	H77/C137
E	Šedozelená/ GREY GREEN	C364
F	Tmavý kov/ DARK IRON	MC214
G	Hliníková/ ALUMINIUM	MC218
H	Hnědočervená/ RED BROWN	H47/C41
I	Hnědočervená/ RED BROWN	+80% H47/C41
		+20% H92/C49

+ other colours on pages 10-12  
+ další odstíny barev na stranách 10-12

