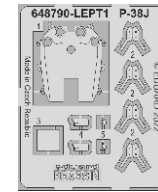
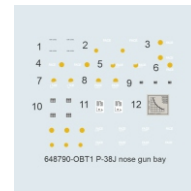
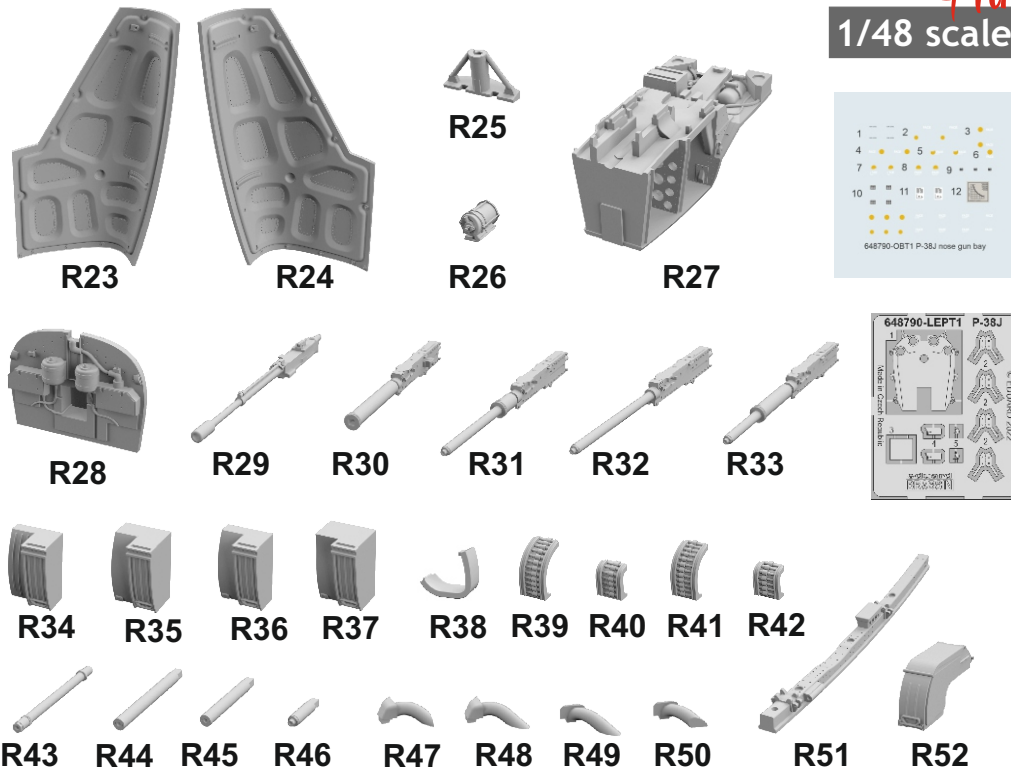


648 790 P-38J nose gun bay

for Tamiya kit - pro stavěbnici Tamiya

eduard
BRASSIN
Print
1/48 scale



COLOURS

GSI Creos (GUNZE)		Mr.METAL COLOR	
AQUEOUS	Mr.COLOR		
H 2	C 2	BLACK	MC215 COPPER
H 8	C 8	SILVER	MC219 BRASS
H 28	C 78	METAL BLACK	
	C351	ZINC-CHROMATE	

This product contains metal and resin detail parts for upgrading scale plastic models. When selecting this set make sure that it is for the kit mentioned in product name as these sets are made specifically for that kit. When upgrading the model some cutting or corrections may be necessary for parts to fit accurately. **WARNING!** This set contains small and sharp parts. Work carefully in a ventilated and well-lit room. Safety glasses are recommended. This product is not suitable for children below 14 years of age.

Tento výrobek obsahuje leptané a odlévané detaily pro úpravu a vylepšení plastického modelu. Při výběru sady kovových detailů zkontrolujte, zda je určena pro model, který chcete upravit. Model, pro který je sada určena, je uveden u názvu výrobku. Pro přesnou aplikaci kovových a odlévaných dílů může být zapotřebí upravit díly upravovaného modelu. **POZOR!** Sada obsahuje malé ostré díly. Pracujte ve větrané a dobře osvětlené místnosti. Doporučujeme použití ochranných brýlí. Tento výrobek není vhodný pro děti mladší 14 let.

eduard
435 21 Obrnice 170
Czech Republic
www.eduard.com



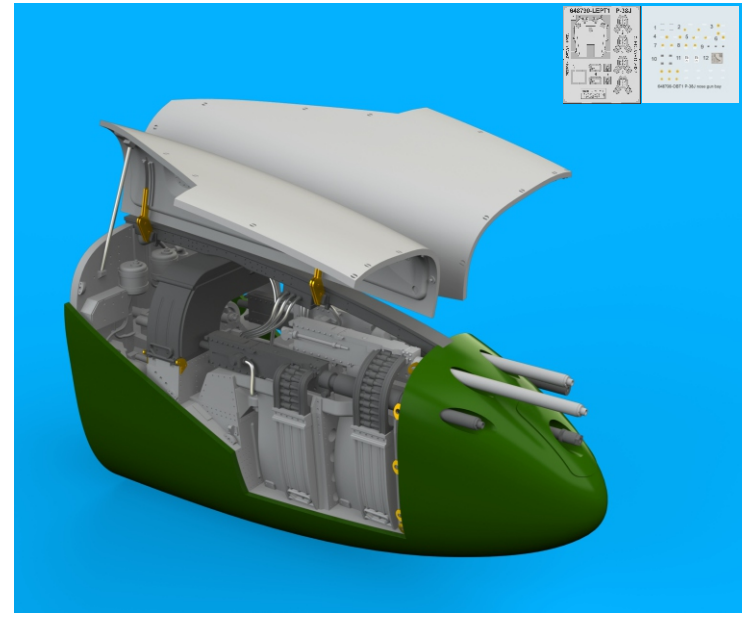
www.eduard.com
39,95
 8 591437 1572250

648 790 P-38J nose gun bay

for Tamiya kit - pro stavěbnici Tamiya

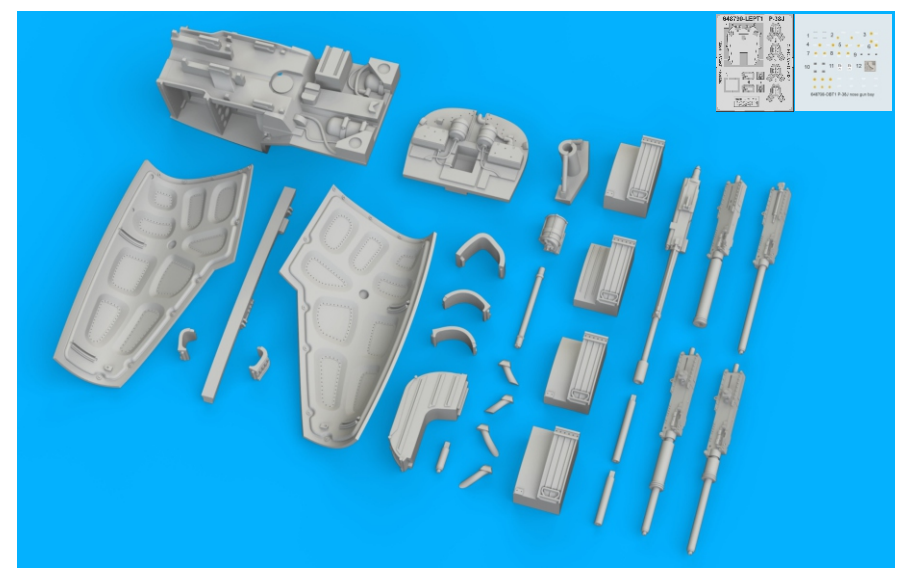
1/48

BRASSIN

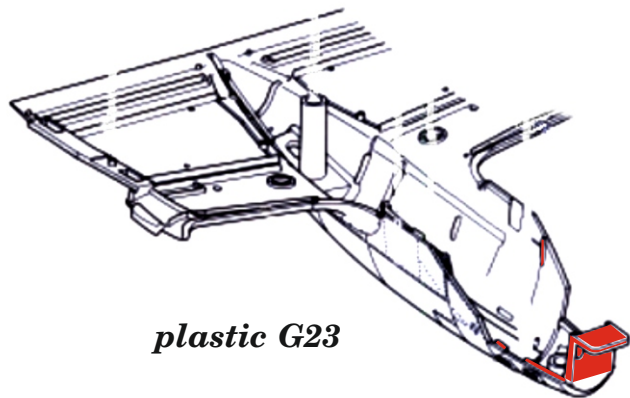


BRASSIN

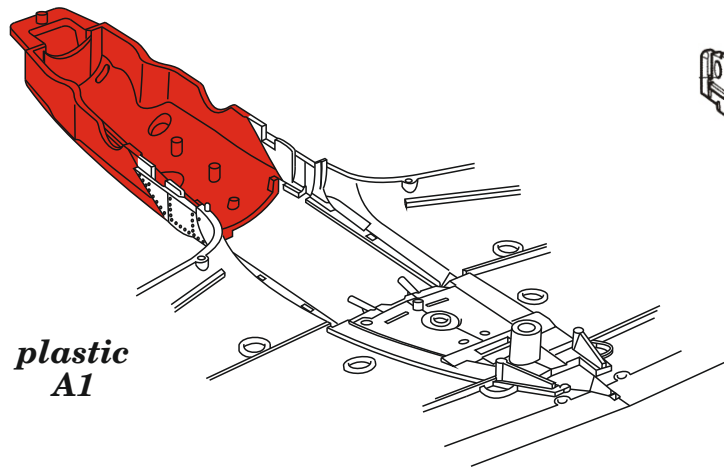
eduard



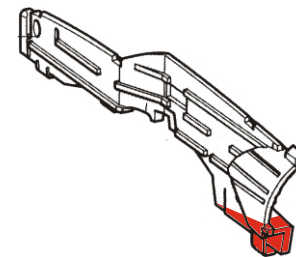
BEST ~~BRASS~~ RESIN AROUND!



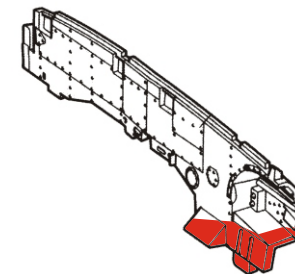
plastic G23



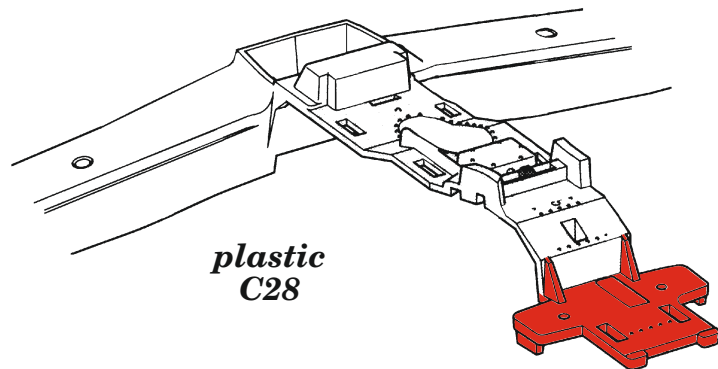
plastic A1



plastic C30

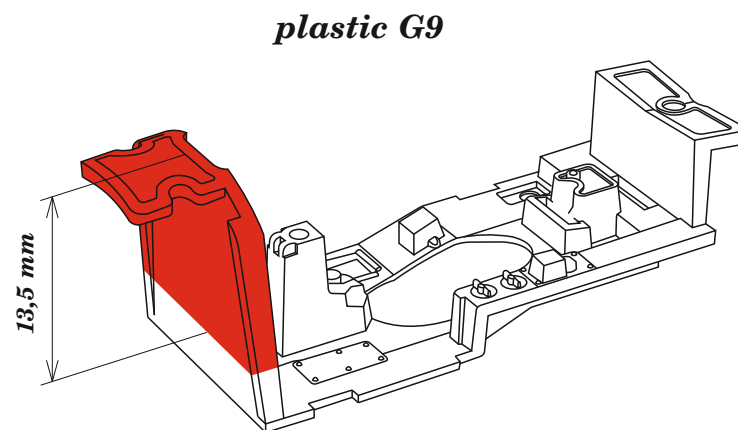


plastic C31



plastic C28

DO NOT USE PARTS C32, C34, C35

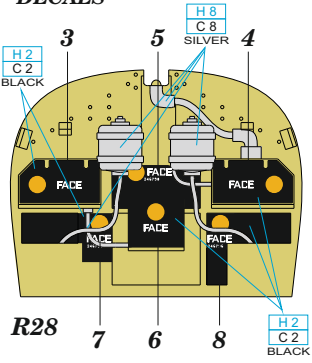


plastic G9

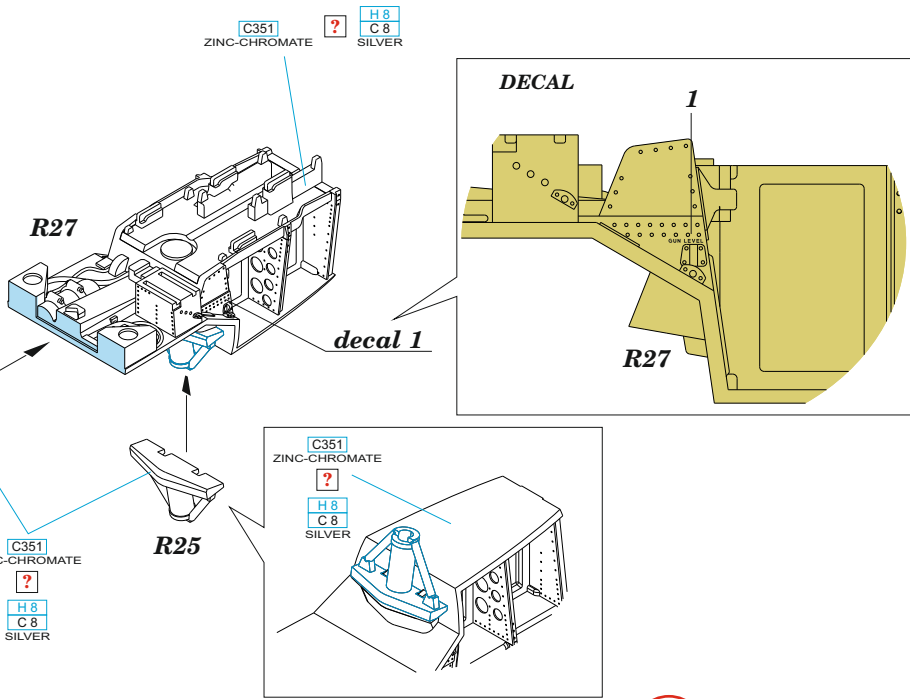
13,5 mm

	REMOVE ODSTRANIT		BEND OHNOUT
	GRIND OBROUSIT		OPTION VOLBA
	DRILL HOLE VRTAT OTVOR		REPLACE NAHRADIT
	SYMMETRICAL ASSEMBLY SYMETRICKÁ MONTÁŽ		
SCRIBE THE PANEL AND HOLES RYTI			
	REVERSE SIDE OTOČIT		

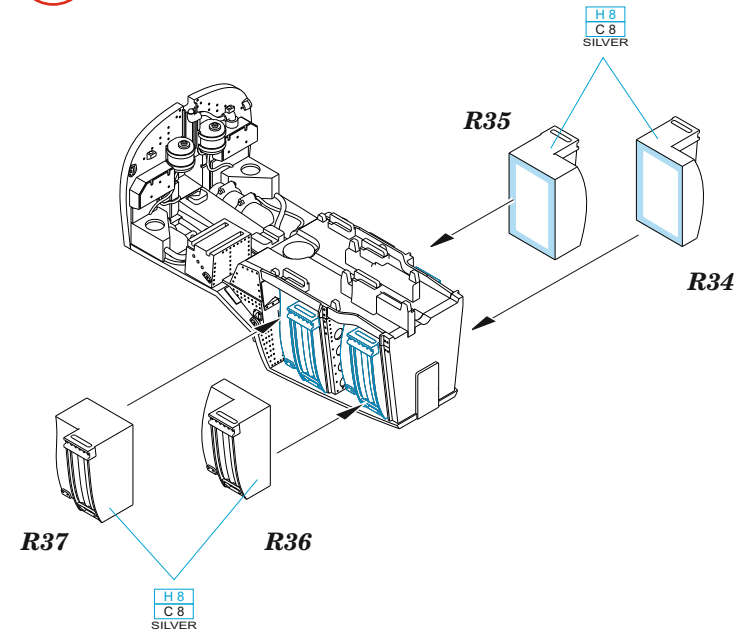
DECALS



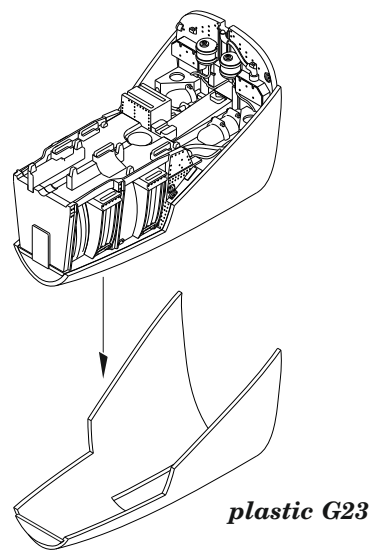
1



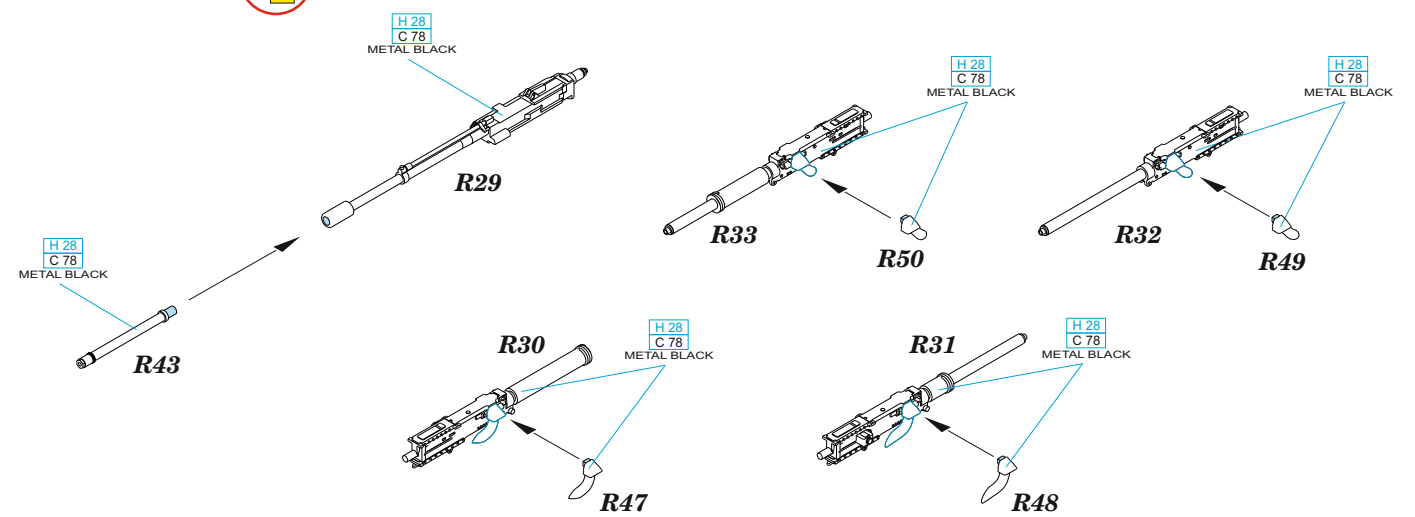
2



3



4

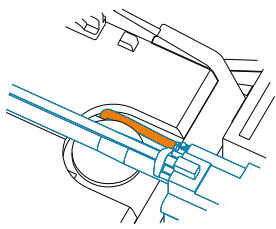
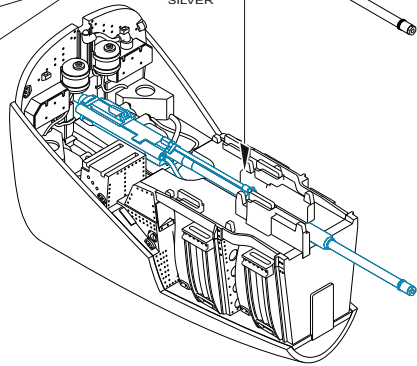


5

wire
Ø - 0,4mm
l - 5mm

R29+R43

H 8
C 8
SILVER



6

H 28
C 78
METAL BLACK

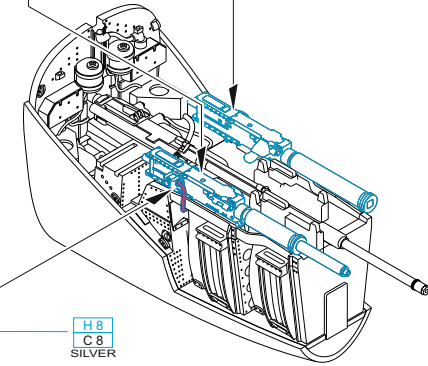
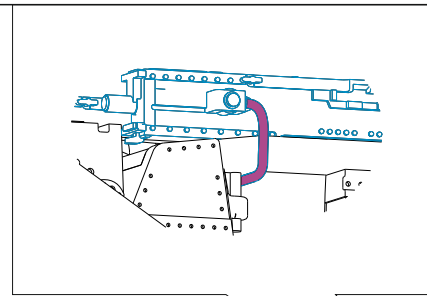
H 28
C 78
METAL BLACK

R33

R30

wire
Ø - 0,4mm
l - 6,5mm

H 8
C 8
SILVER



7

H 28
C 78
METAL BLACK

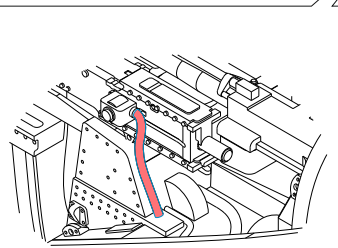
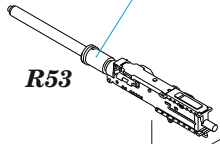
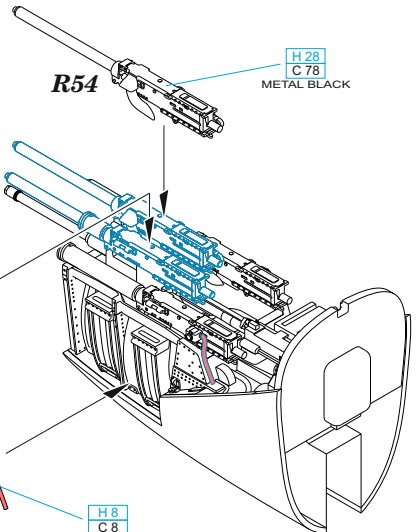
R54

H 28
C 78
METAL BLACK

R53

wire
Ø - 0,4mm
l - 7mm

H 8
C 8
SILVER

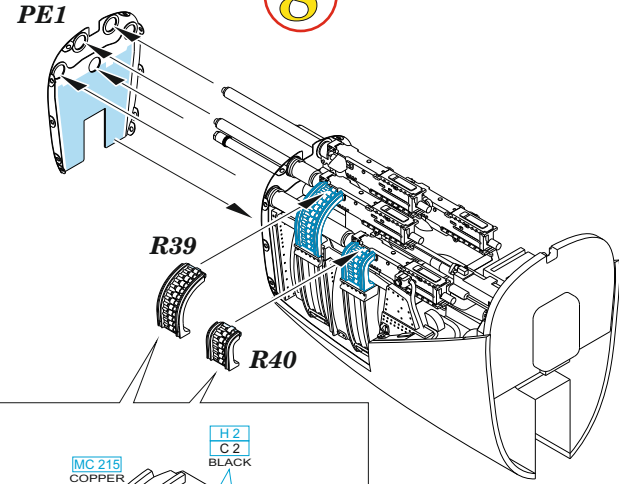


8

PE1

R39

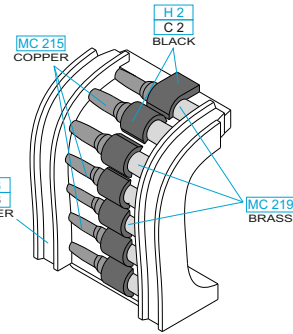
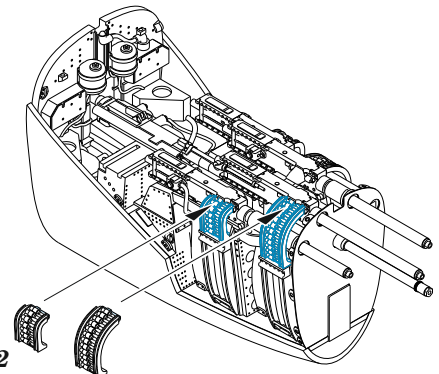
R40



9

R42

R41



R56, R57, R58, R59

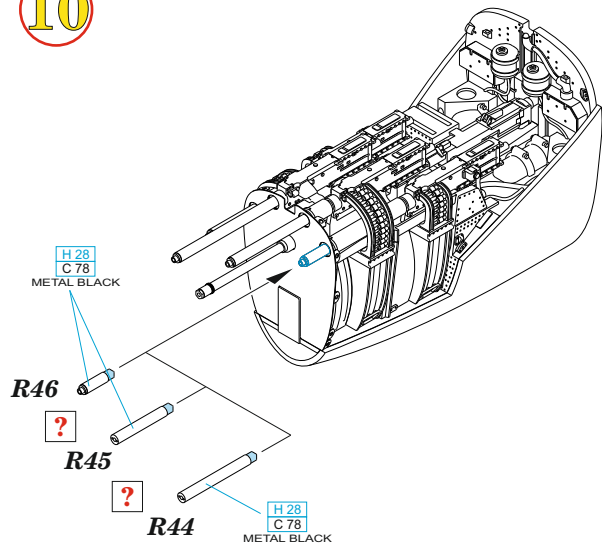
MC 215
COPPER

H 2
C 2
BLACK

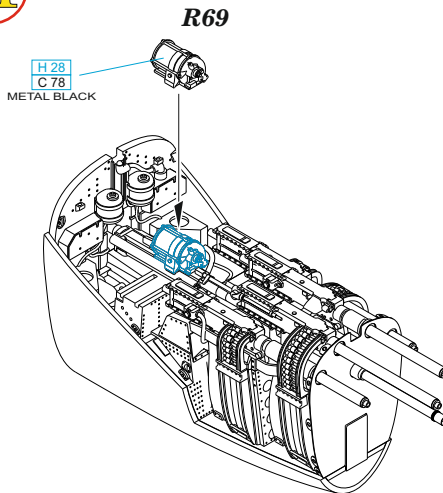
H 8
C 8
SILVER

MC 219
BRASS

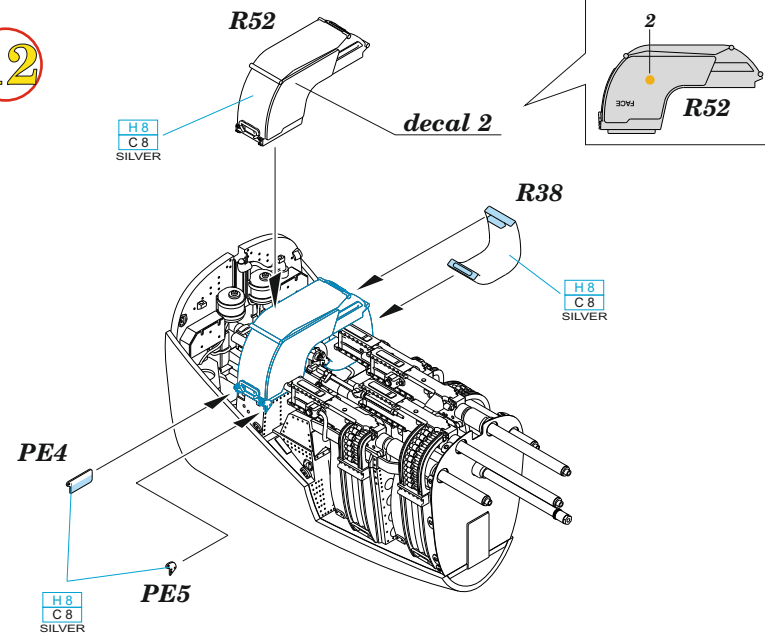
10



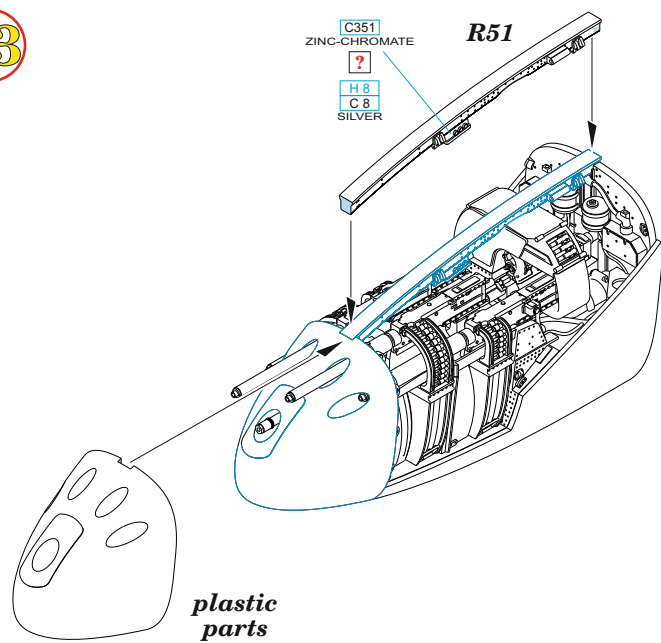
11



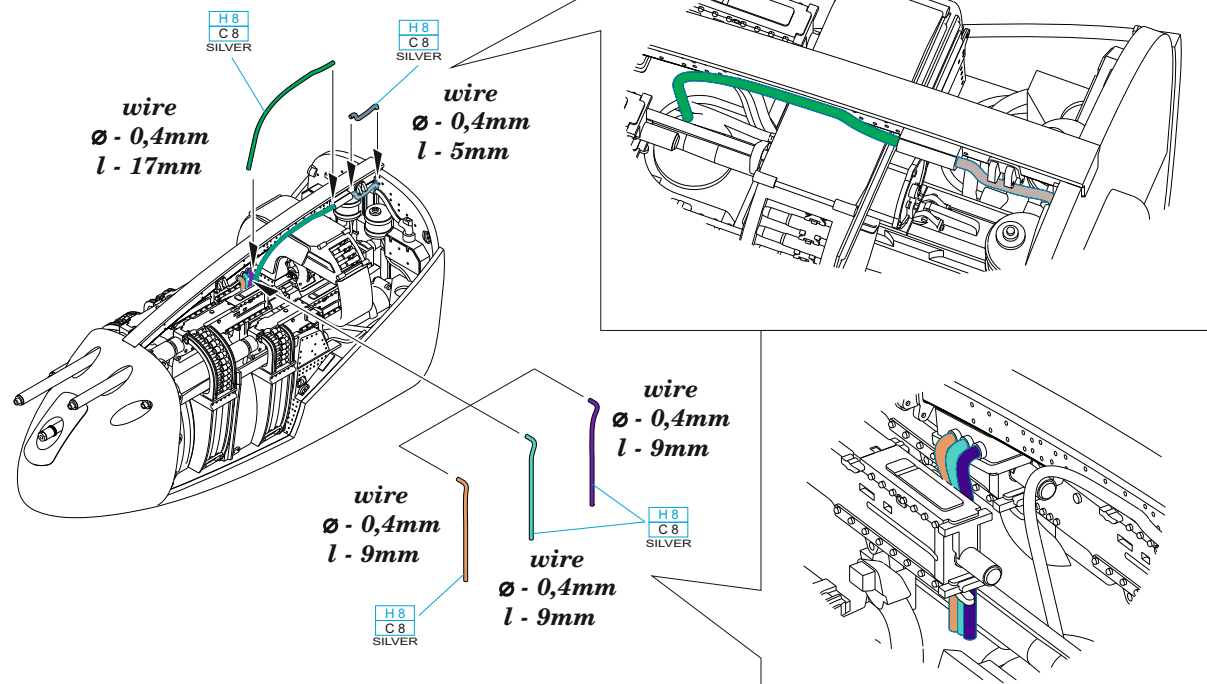
12



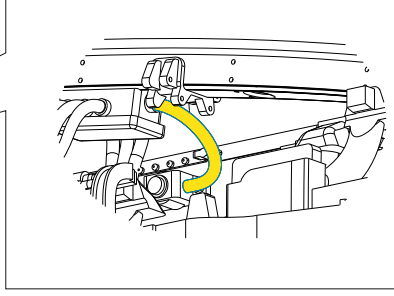
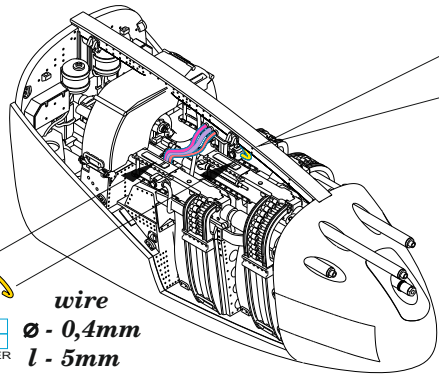
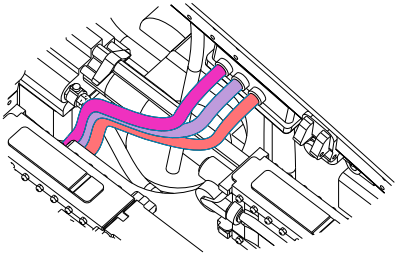
13



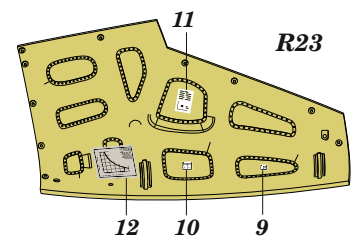
14



15



DECAL



wire
 Ø - 0,4mm
 l - 14mm

wire
 Ø - 0,4mm
 l - 14mm

wire
 Ø - 0,4mm
 l - 14mm

wire
 Ø - 0,4mm
 l - 5mm

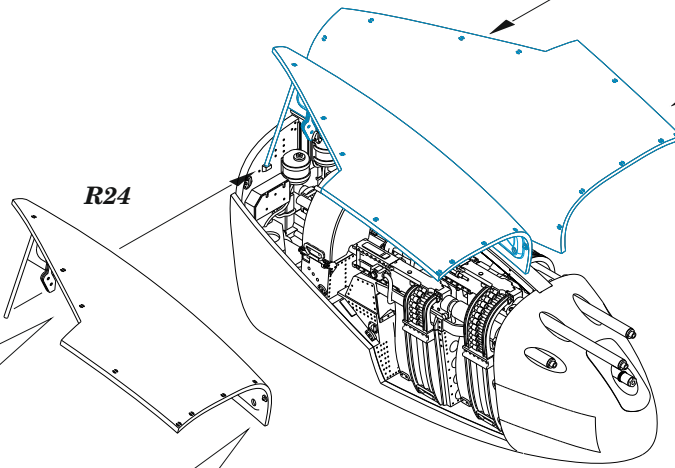
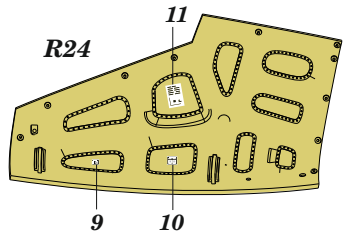
H8
C8
SILVER

H8
C8
SILVER

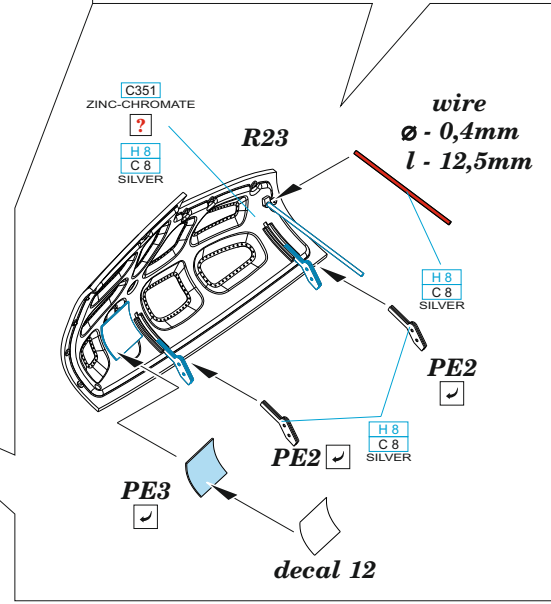
H8
C8
SILVER

16

DECAL



R23

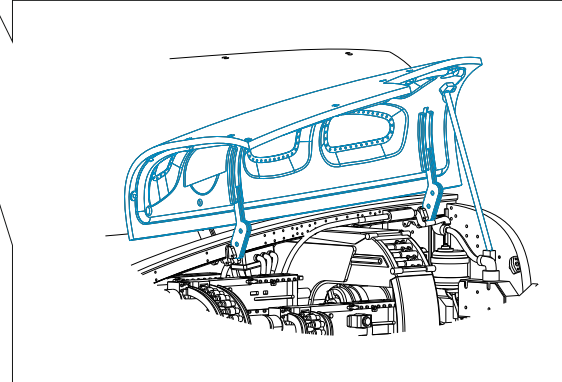
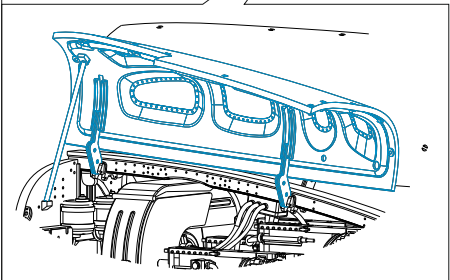


C351
ZINC-CHROMATE
H8
C8
SILVER

H8
C8
SILVER

H8
C8
SILVER

R24



wire
 Ø - 0,4mm
 l - 12,5mm

C351
ZINC-CHROMATE
H8
C8
SILVER

H8
C8
SILVER

PE2

H8
C8
SILVER

PE2