

九七式中戦車[チハ]増加装甲型

組立説明書

帝国陸軍

作る前にお読みください

- ご購入後は速やかに製品内容をご確認ください。部品不足の場合は弊社までご連絡いただければ急ぎ不足部品をお送りします。
- この製品は組み立てモデルです。あらかじめ本説明書の全行程に目を通し、各行程ごとにイラストを参考にして、部品の接着位置を事前に確認しながら組み立て作業を進めてください。
- 本製品には接着剤・塗料は付属しておりません。プラスチックモデル専用の接着剤(瞬間接着剤は本製品に不向きです)と塗料を別途お買い求めください。
- 組み立てには模型用ニッパー、カッターナイフの他、ピンセット、ピンバイス(ドリル刃0.6、1.0、1.2mm)をご用意ください。小さなパーツの取り付けはピンセットを使い慎重に作業してください。
- 各部の塗装はGSIクレオス社製Mr.ホビーカラーの番号を口内の数字で、続けて色名を表示しています。水性ホビーカラーやタミヤカラーを使用する場合は、別紙のカラー対応表を参照ください。

This is an unassembled model kit. Read carefully and fully understand the instructions before commencing assembly. Check the glue position before gluing parts with the illustration. Glue and paint are not included in kit. Also need side cutters, modeling knife, tweezers, and pin vise with 0.6mm, 1mm, 1.2mm bits. Please use tweezers for the installation of small parts and glue it carefully. Boxed numbers in illustration refer to "Mr.color" paint color numbers. Also check the color reference on the another sheet.

注意

1. 本製品は玩具ではありません。対象年齢15歳以上の組み立てモデルです。作る前にこの組立説明書をよくお読みください。
2. 部品を取り出した後のビニール袋は、子供が頭から被ったり飲み込むと窒息の恐れがあります。開封後は破り捨ててください。
3. 部品はきれいに切り取り、切り取った後の不要部分や切り取りクズは「プラスチックごみ」として、お住まいの地域のルールに従い処分してください。
4. 尖っている部品があります。使用目的以外には絶対に使わないでください。小さいお子様の手の届く所に放置しないでください。
5. 特に小さいお子様のいる家庭では部品や部品切り取り後の不要部、ビニール袋等を誤って飲み込まない様に注意してください。小さなお子さまが側にいる、もしくは出入りする環境での作業や放置はおやめください。
6. 部品組み立ての際、ニッパー・ナイフ・ヤスリ等を不用意に取り扱うと刃先で怪我をする恐れがありますので注意してください。
7. 接着剤、塗料を使用する場合は、下記に注意してください。
 - 中毒の恐れがあるので閉めきった室内では使用しない。
 - 引火の恐れがあるので火の近くで使用しない。
 - 接着剤・塗料は目や口に入れない。誤って入れたときはすぐに大量の水で洗い流し医師に相談すること。
8. 工具・接着剤・塗料等を使用する前には、それぞれの説明書に記載された注意事項をよく読み、正しく使用してください。

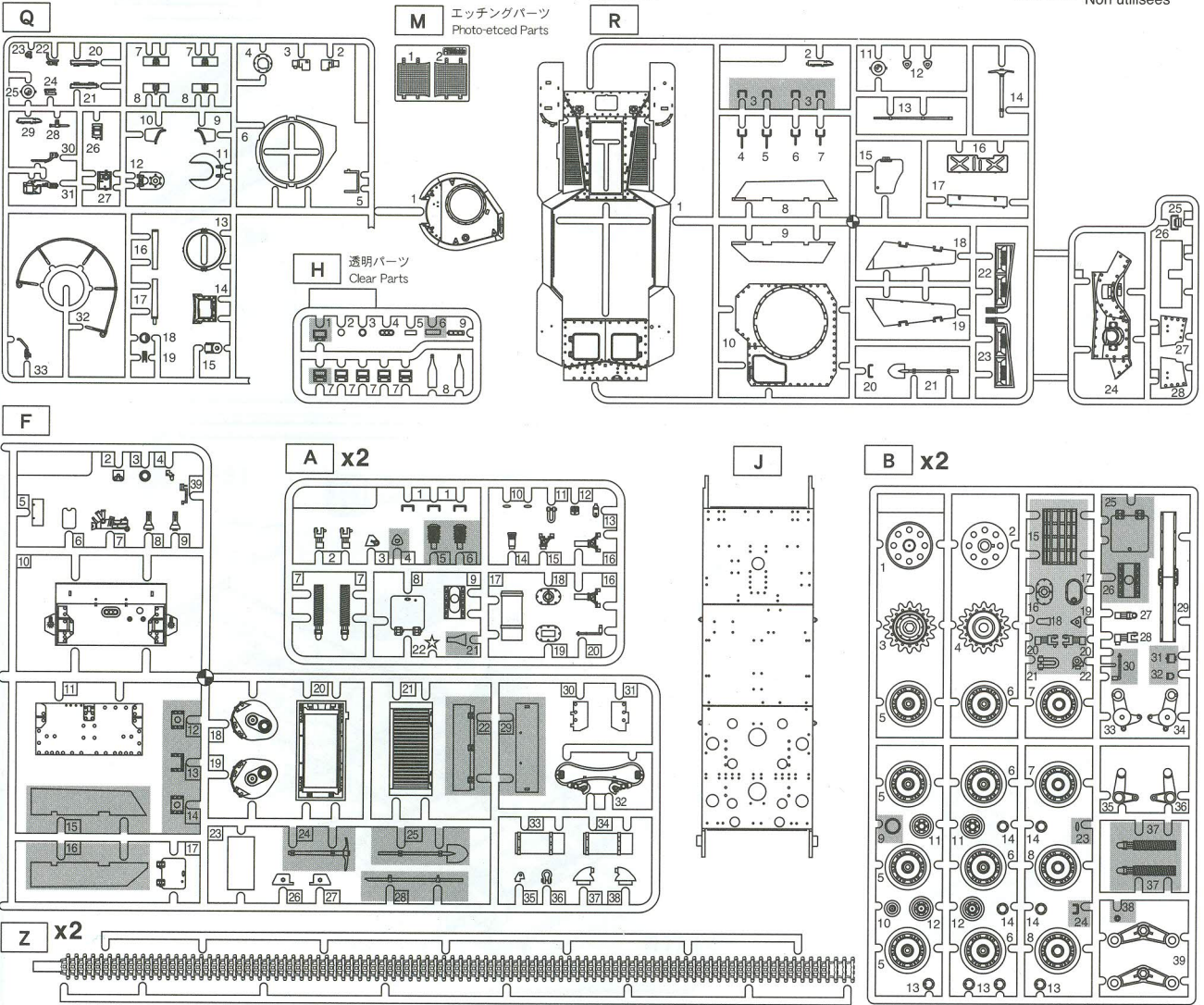
CAUTION MAKE SURE TO READ INSTRUCTIONS LISTED RIGHT BEFORE ASSEMBLING.

THIS IS NOT A TOY! THIS KIT IS SUITABLE FOR AGE 10 TO ADULT. ADULT SUPERVISOR SHOULD ALSO READ INSTRUCTIONS WHEN ASSEMBLED BY CHILDREN AGED 14 OR YOUNGER.
1. THIS IS AN UNASSEMBL KIT. READ THE INSTRUCTIONS BEFORE ASSEMBL. 2. TEAR UP AND THROW AWAY THE PLASTIC BAGS CONTAINING KIT PARTS AS CHILDREN MAY SUFFOCATE BY SWALLOWING OR WEARING OVER HEAD. 3. CUT THE PARTS OFF PROPERLY AND THROW WASTE PARTS INTO DUSTBOX AT ONCE. 4. DO NOT PLAY WITH THE PARTS FOR ANY OTHER PURPOSE, AS SOME PARTS MAY BE TOO SHARP. MORE CAUTION AND CARE NEEDED FOR FAMILIES WITH INFANTS. 5. KEEP ALL PARTS OUT OF REACH OF SMALL CHILDREN. CHILDREN MUST NOT BE ALLOWED TO PUT ANY PARTS IN THEIR MOUTHS, OR PULL PLASTIC BAGS OVER THEIR HEADS. 6. WHEN ASSEMBLING THE KIT, TOOLS INCLUDING KNIVES ARE USED. EXTRA CARE SHOULD BE TAKEN TO AVOID PERSONAL INJURY. 7. BE CAUTIONS AS FOLLOWS WHEN USING ADHESIVES AND/OR PAINTS:DO NOT USE IN CLOSED ROOM TO AVOID PROMPTING/TOXIC. DO NOT USE NEAR FIRE TO AVOID FLAMMABILITY. MISTAKENLY PUT INTO, WASH OUT PROMPTLY WITH FULL WATER AND CONSULT A DOCTOR. 8. READ AND FOLLOW THE INSTRUCTION SUPPLIED WITH TOOLING, GLUE & COLORS.

パーツ図 Parts

部のパーツは使用しません。

Parts not for use.
Nicht verwenden
Non utilisés



↑ 接着します
Glue
Kleben
Coller



瞬間接着剤を使います
Use Cyanoacrylate
Sekundankleber
Colle rapide



接着しません
Don't glue
Nicht kleben
Ne pas coller



切り取ります
Remove
Entfernen
Enlever

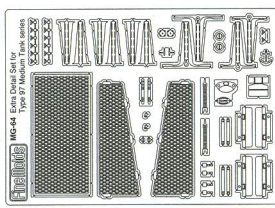


○数字で指示した水転写デカールを貼ります
Number of decal to soak and apply
Abziehbild in Wasser einweichen und anbringen
Mouiller et appliquer les décalcomanies



どちらか選びます
Optional
Wahlweise
Facultatif

**ディテールアップ
パーツ (別売り)**
**DETAIL-UP PARTS
NOT INCLUDED,
SOLD SEPARATELY**



九七式中戦車系列用エッチングパーツセット
Extra Detail Parts for Type 97 Medium Tank
Series (Photo-Etched Parts) ITEM No. MG64



九七式中戦車用57mm砲 砲身
(真ちゅう製)
Replacement Gun Barrel for Type 97
Medium Tank 57mm Cannon (Brass)
ITEM No. MG65

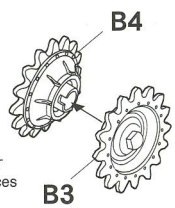


別売りのディテールアップパーツを取り付ける場合は、組立図中に左マークのある段階で起こさないです。取り付け位置の詳細はディテールアップパーツ製品に封入された組み立て説明書を参照ください。
Installs Detail-Up Parts at the step indicated the left mark if you would like to do.

STEP 1

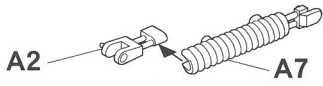
《起動輪》
Drive Sprocket

x2 2個作ります
Make 2 pieces



《懸架ばね》
Compression Spring

x4



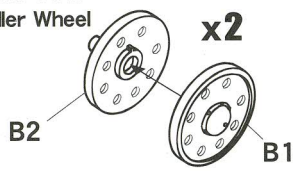
《下部転輪》 Wheel

B7 33つや消しブラック
FLAT BLACK

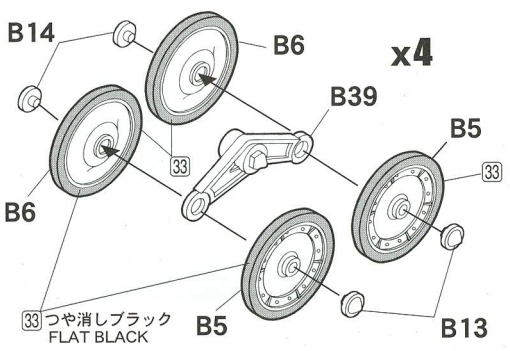
x4

《誘導輪》
Idler Wheel

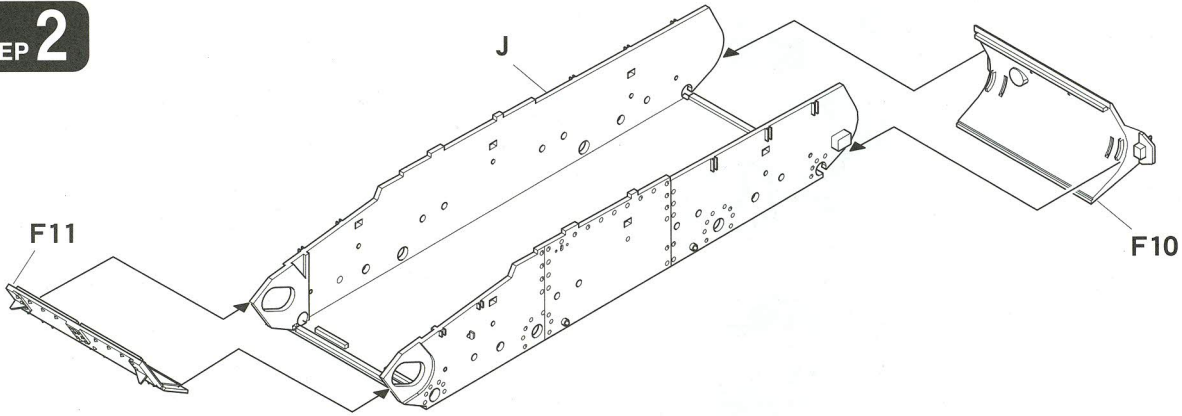
x2



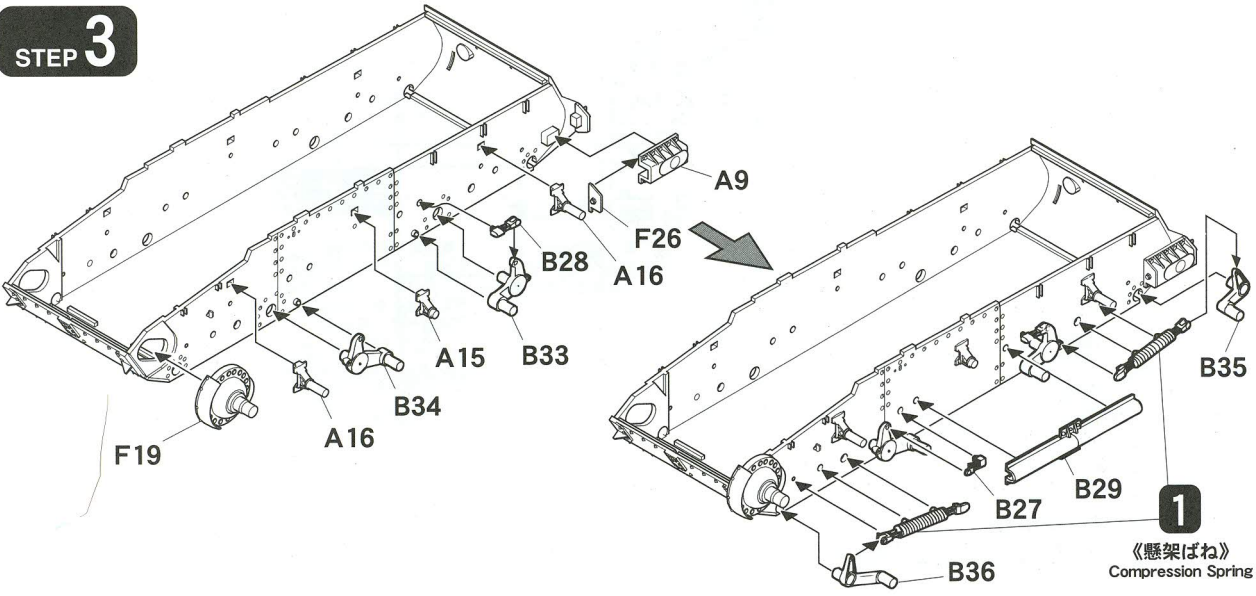
《下部転輪・サスアーム付》 Suspension Boggy



STEP 2

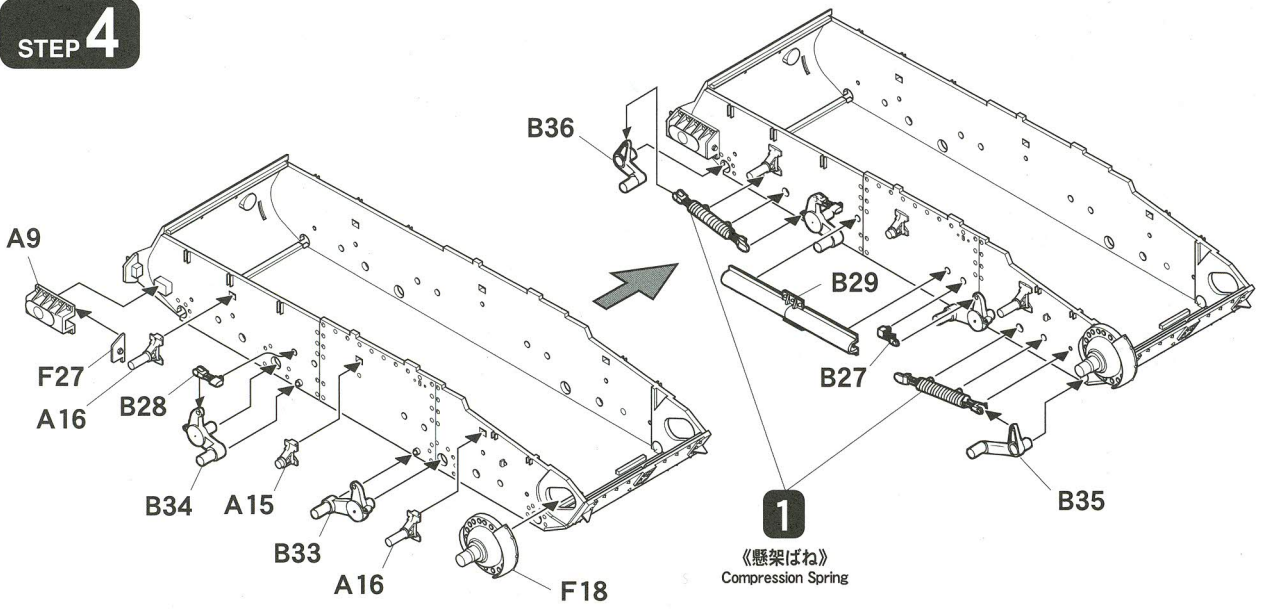


STEP 3

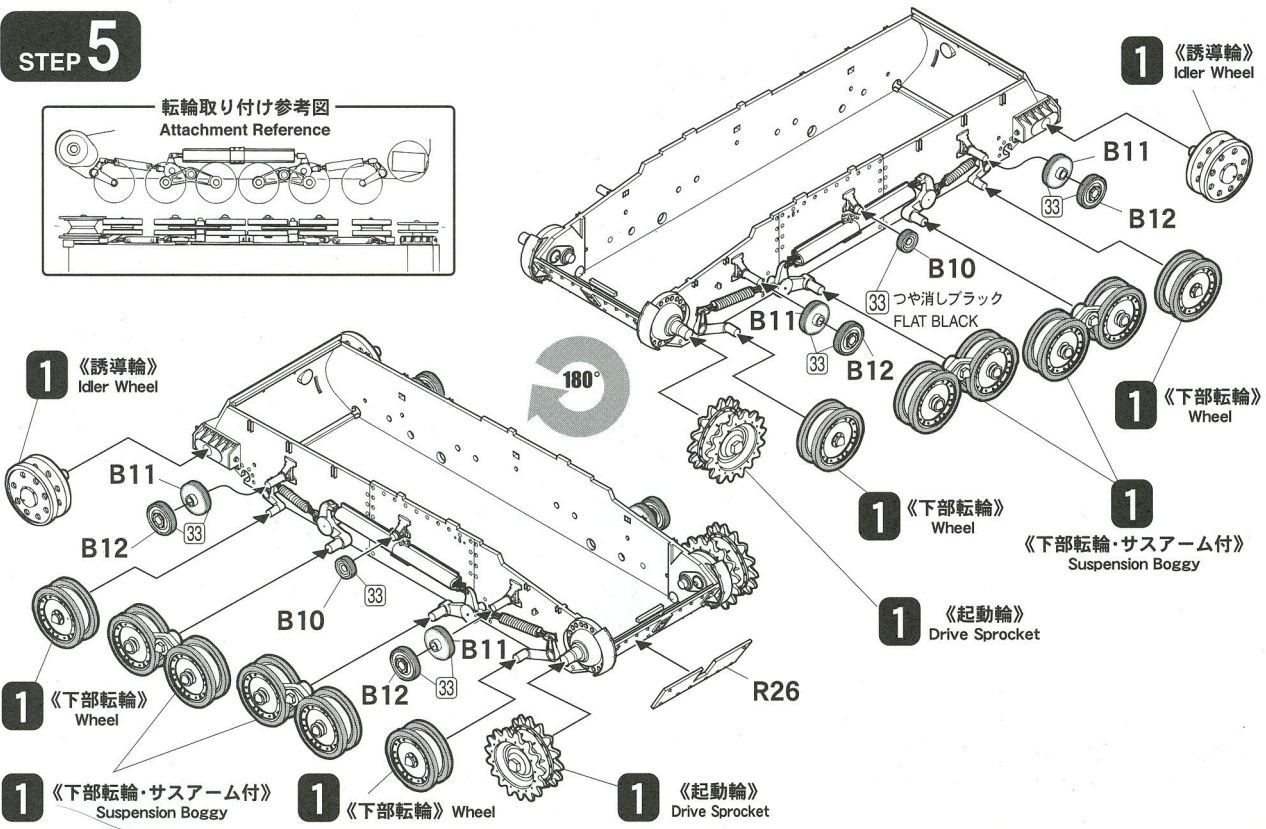
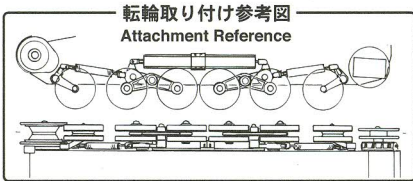


1
《懸架ばね》
Compression Spring

STEP 4



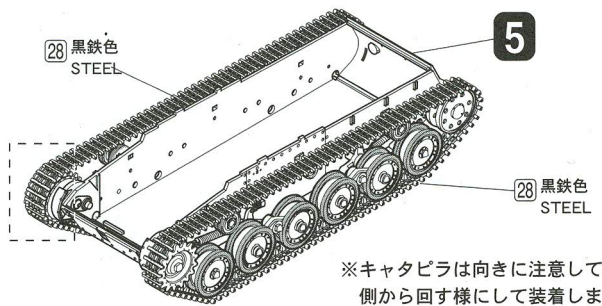
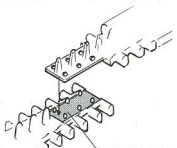
STEP 5



STEP 6

※キャタピラ取り付け方向参照
(車体前側より)
Direction Reference

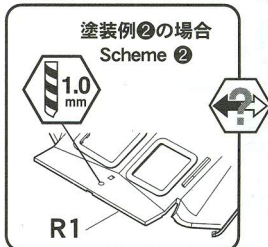
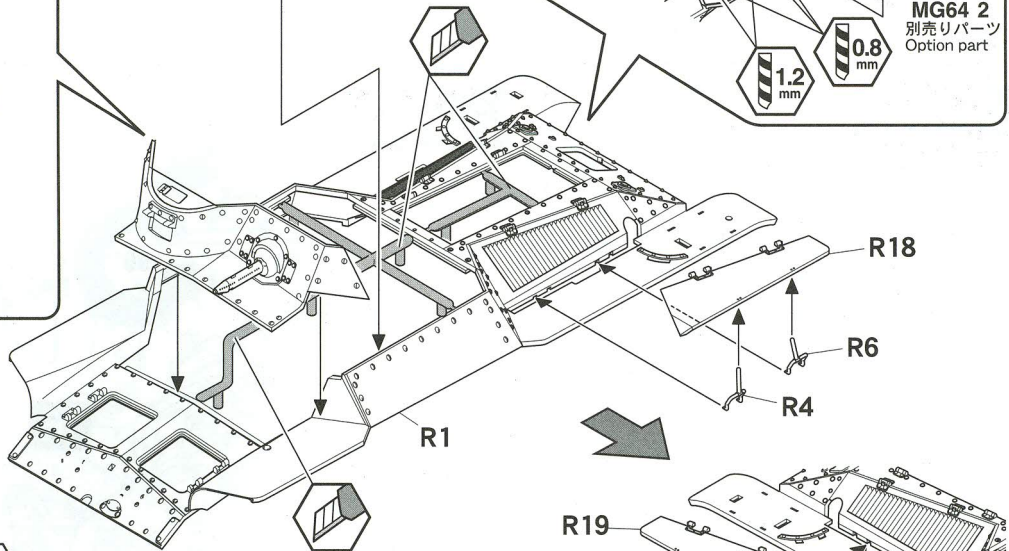
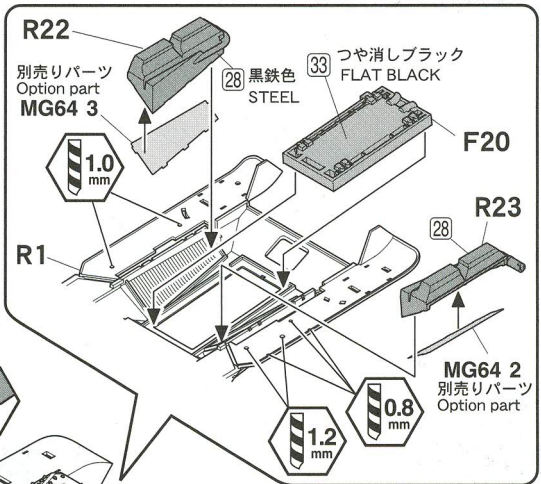
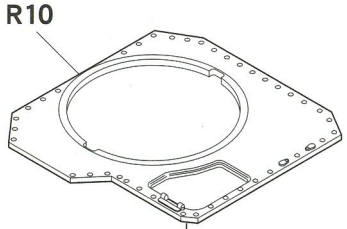
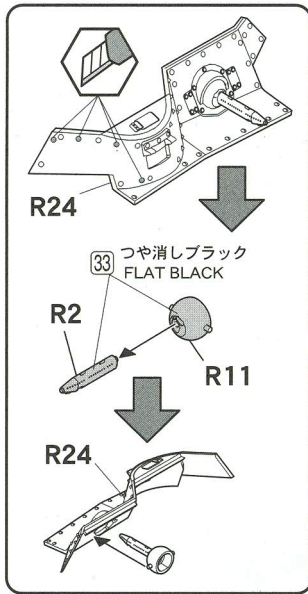
■キャタピラの組み立て



※キャタピラは向きに注意して起動輪側から回す様にして装着します。

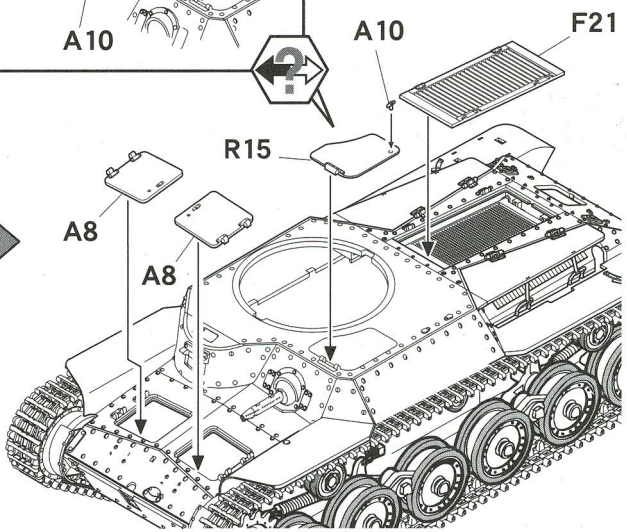
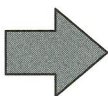
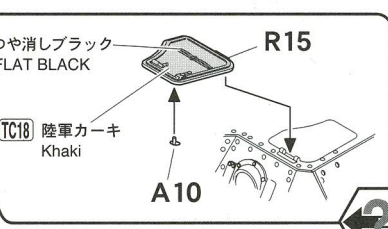
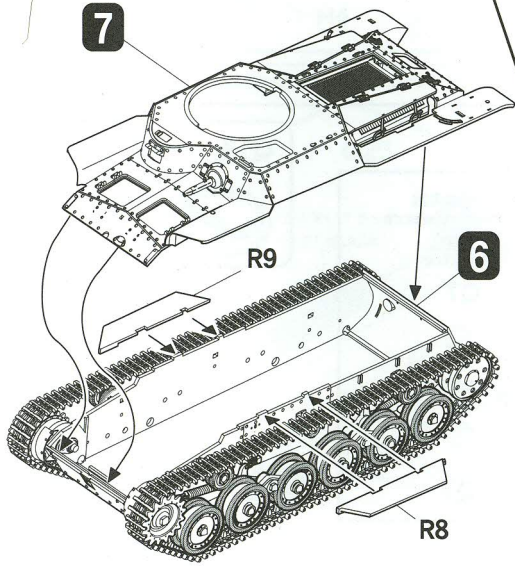
STEP 7

DETAIL
OPTION
UP



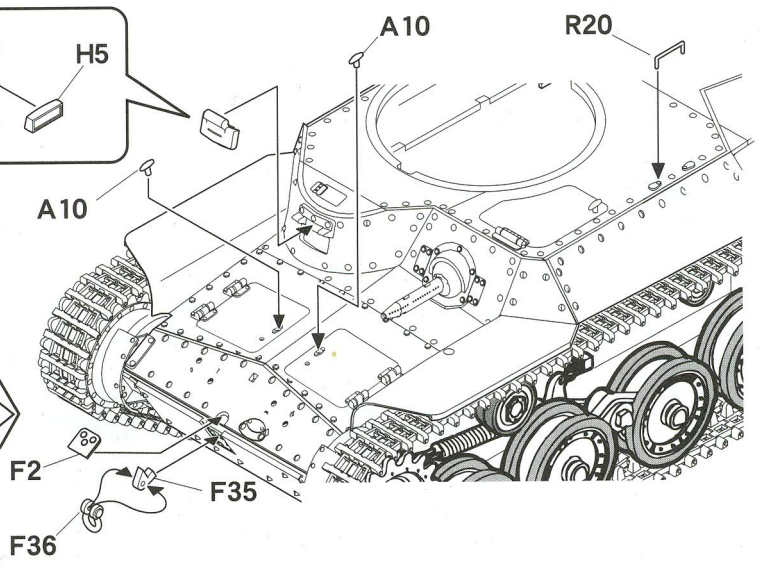
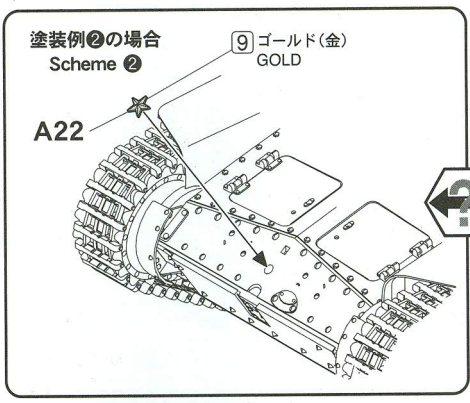
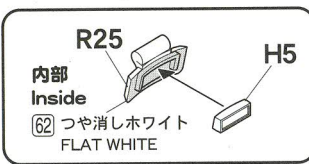
STEP 8

DETAIL
OPTION
UP



STEP 9

DETAIL
OPTION
UP

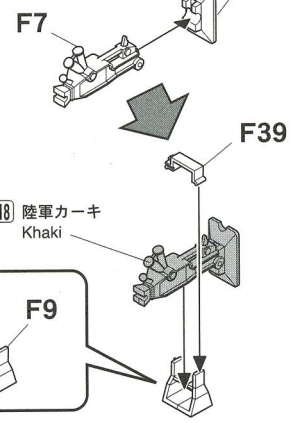
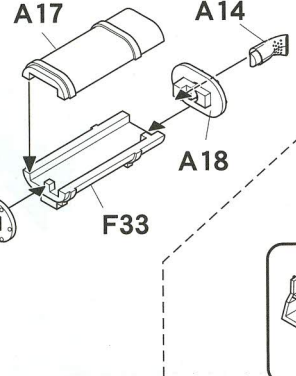
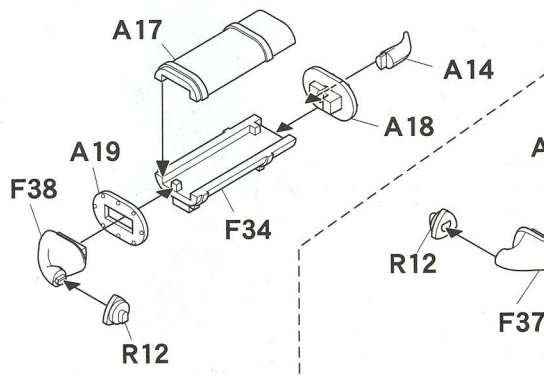


STEP 10

《消音器・右》
Exhaust Muffler
(Right)

《消音器・左》
Exhaust Muffler
(Left)

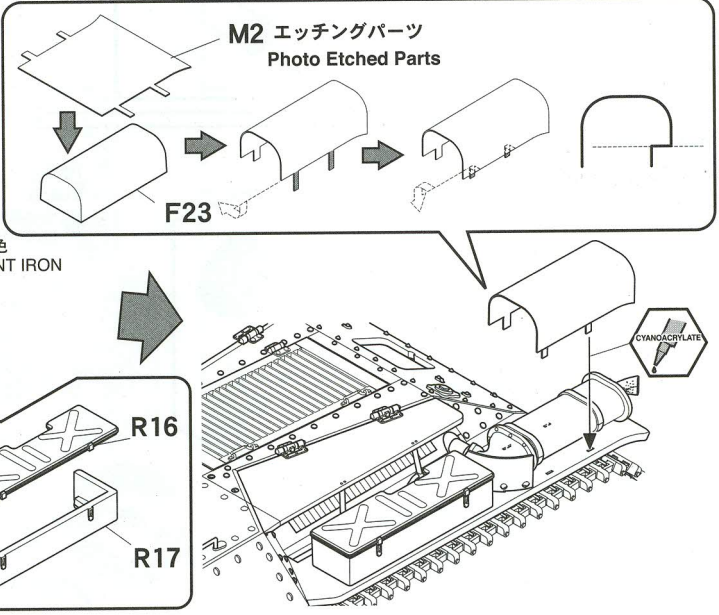
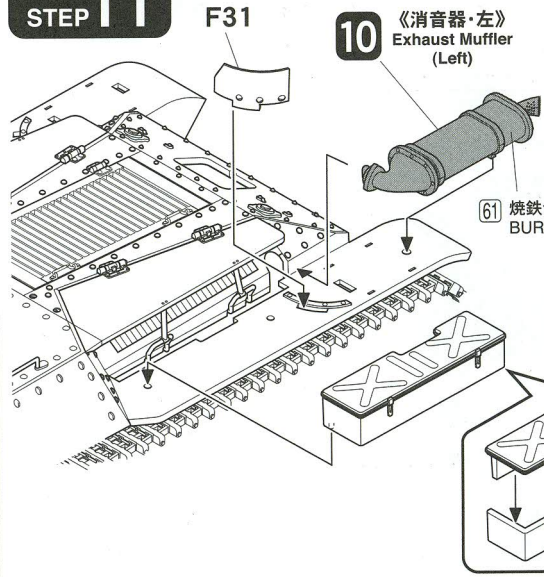
《ジャッキ》
Jack



STEP 11

10 《消音器・左》
Exhaust Muffler
(Left)

M2 エッチングパーツ
Photo Etched Parts



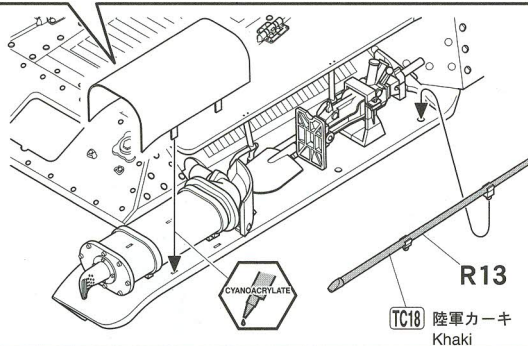
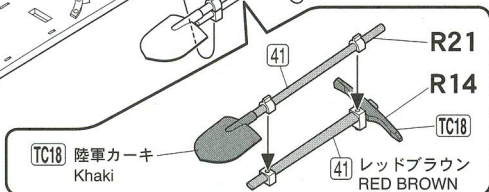
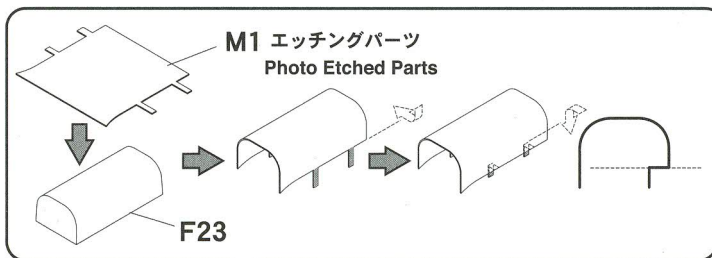
STEP 12

DETAIL
OPTION
UP

10 《ジャッキ》 Jack

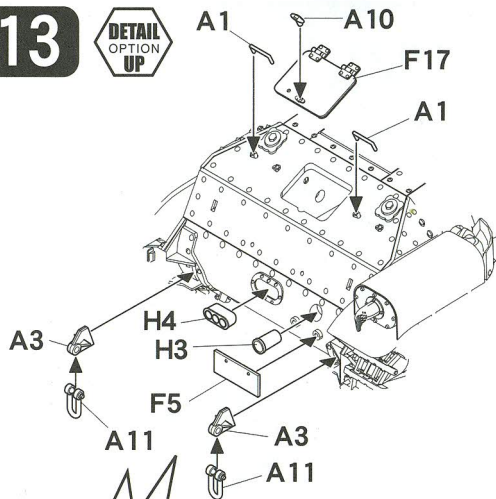
61 焼鉄色
BURNT IRON

10 《消音器・右》
Exhaust Muffler
(Rihgt)



STEP 13

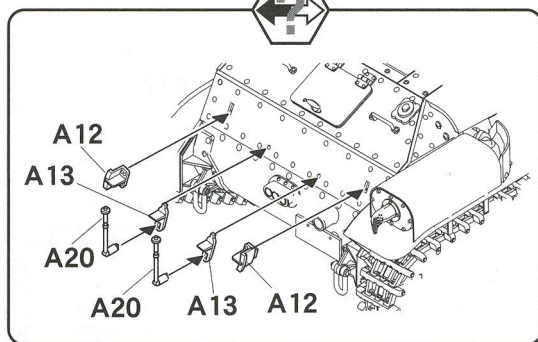
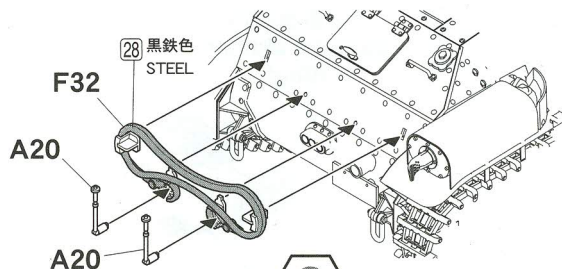
DETAIL
OPTION
UP



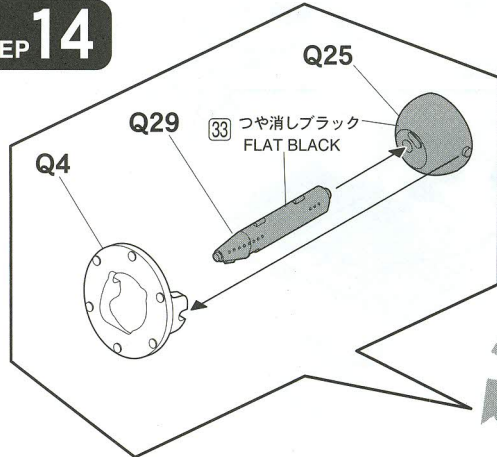
49 クリアオレンジ
CLEAR ORANGE

138 クリアグリーン
CLEAR GREEN

47 クリアレッド
CLEAR RED



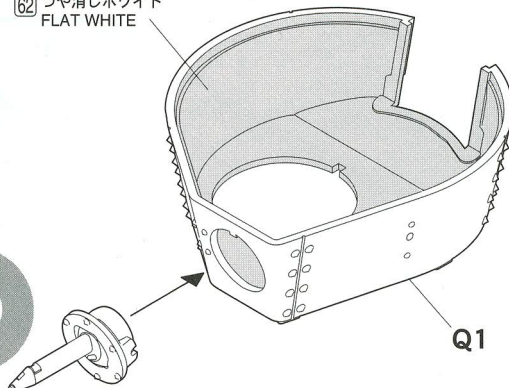
STEP 14



内部
Inside

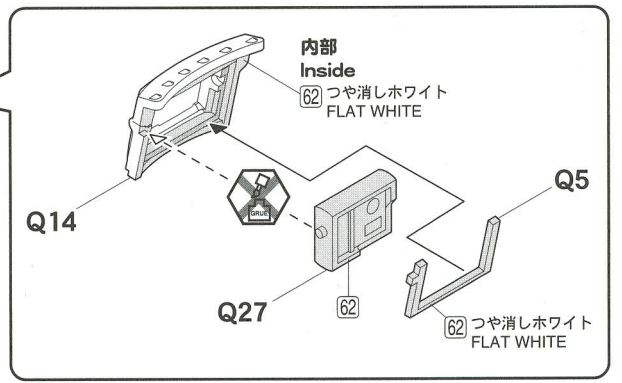
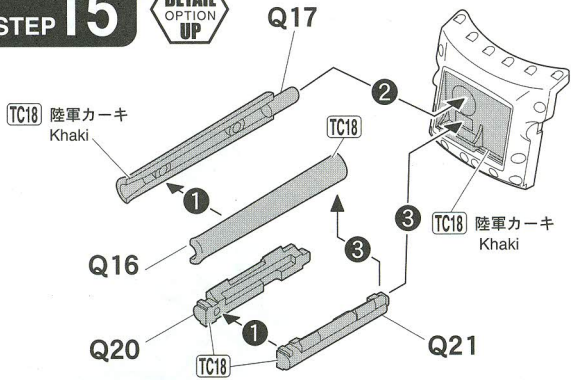
62 つや消しホワイト
FLAT WHITE

180°

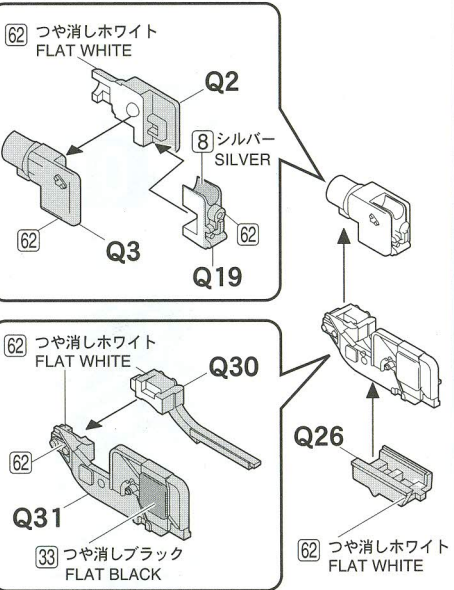


STEP 15

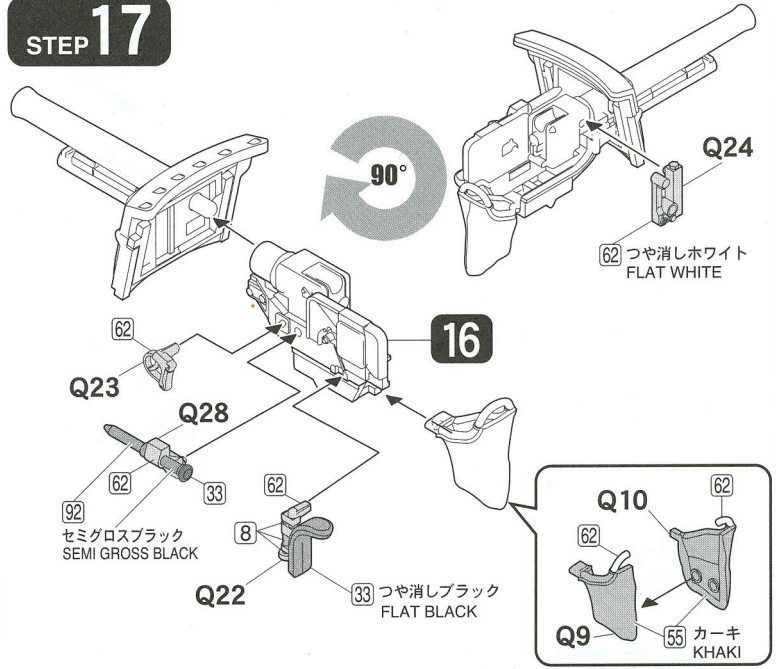
DETAIL
OPTION
UP



STEP 16

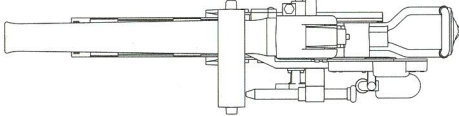


STEP 17

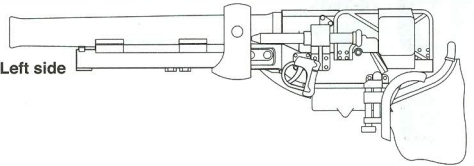


取り付け参考図 Attachment reference

上側 Upper side

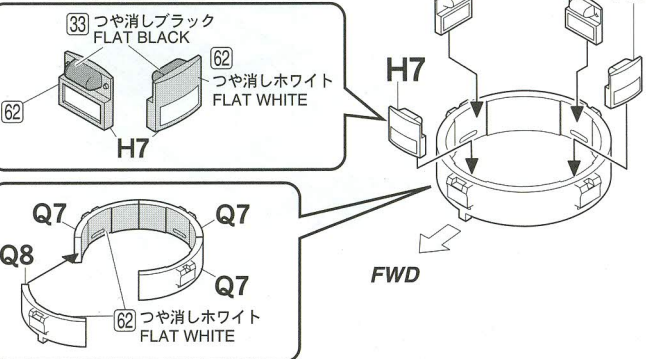


左側 Left side



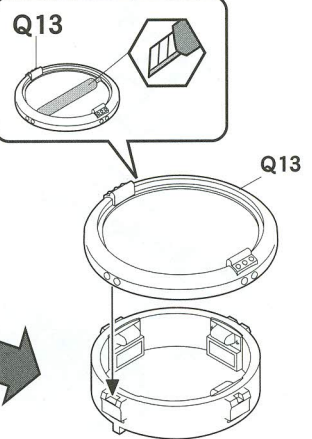
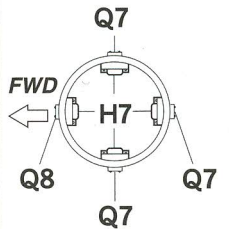
STEP 18

DETAIL
OPTION
UP

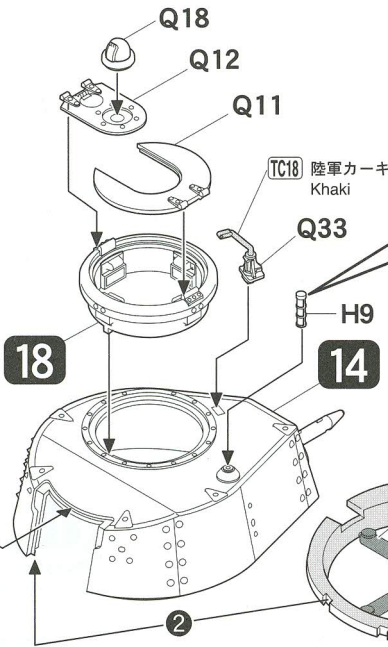
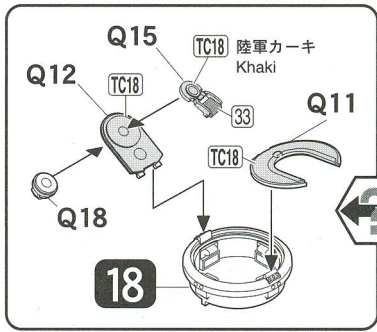


取り付け参考図 Attachment reference

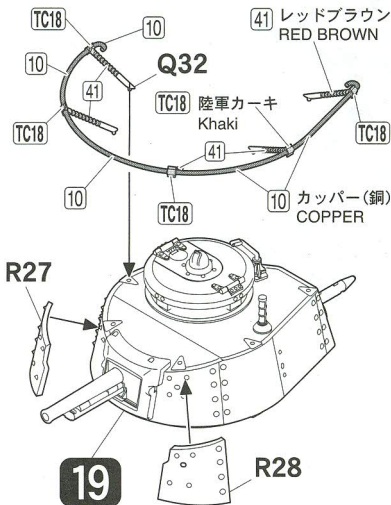
上側 Upper side



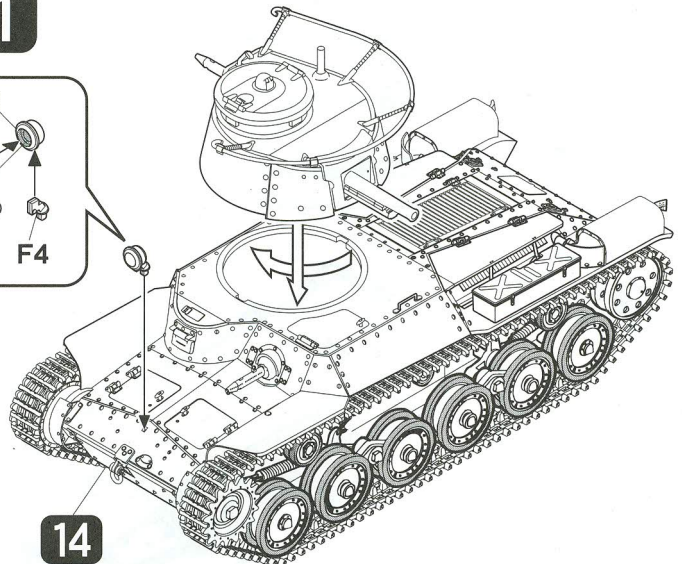
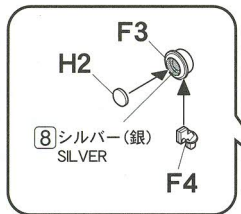
STEP 19



STEP 20



STEP 21



※製造には万全の注意を払っておりますが、万が一製造上の不良部品が内包しておりました際にはお手数ですがご購入日およびご購入店様名をお書き添えの上不良部品をご郵送ください。送料分の切手と代品をお送りいたします。

破損・紛失による部品請求カード

紛失・破損などにより部品を請求される方は記載の代金（消費税・送料込み）を右記お支払い方法の中からお選びいただき、当社アフターサービス係までお申し込みください。なお、いずれのパーツも本カード1枚につき1キット分に限りさせていただきます。また価格は予告無く変更することがございます。生産終了後は部品ご請求に応じかねる場合がありますことを併せてご了承ください。

◆部品請求カード

FM27 九七式中戦車 [チハ]57mm砲・増加装甲

A (1枚)	¥600	Q	¥900
B (1枚)	¥900	R	¥900
F	¥900	Z (1本)	¥300
H	¥400	デカル	¥400
J	¥900	組立説明書&解説書	¥400
M	¥400		

Use Only in Japan

■ご注文とお支払い方法

●「定額為替」や「現金書留」「銀行振込」にてご送金の場合左下欄の部品請求カードの必要部品を○で囲み、お名前・御住所・電話番号をはっきりと書き添えたメモと一緒に同封し、ご注文ください。
銀行振込にてお支払いの場合は、ご注文の際にお振込人名も併せてお知らせください。「郵便振替」の場合は払い込み用紙の通信欄に『製品番号、品名、部品枠(ランナー)名、数量』をご記入ください。いずれの場合もご入金を確認次第発送いたします。送料並びに為替手数料、振込手数料等は別途ご負担ください。なお、切手での送金はお受けできませんのでご了承ください。

●代金引換(到着時にお支払い)にてご注文の場合
部品請求カード記載のパーツ代金に代引き手数料300円を加算した合計金額となります。ご希望の製品番号と製品名・部品番号とお届け先をファックスまたはe-メールなどでお知らせください。なおご注文時いただいたお客様の個人情報は商品発送後は、発送記録確認用以外の目的で使いません。

■郵便振替口座：
名古屋 00840-2-21475
加入者名：(有)ファインモールド
■銀行振込：
三菱東京UFJ銀行 豊橋支店
普通 5369261
有)ファインモールド

Finemolds®

有限会社ファインモールド
〒441-3301
愛知県豊橋市老津町字的場53-2
TEL:0532-23-6810 FAX:0532-23-6811

インターネットホームページ
<http://www.finemolds.co.jp>
©2009 FineMolds MADE IN JAPAN

■戦車と装甲

戦車は第一次大戦の出現当時より、その装甲を生かして敵陣地に接近し機関銃や火砲など敵火点の粉碎を目的としたが、自らの装甲防御力を上回る敵火力が出現すると、防御力強化のために追加装甲板も含めた様々な補強がなされた。

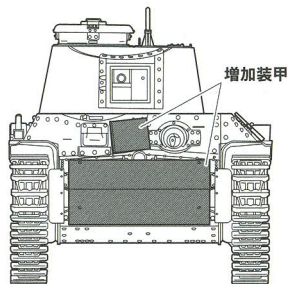
日本陸軍においても支那事変の時代より、中国軍のドイツ製37ミリ速射砲(対戦車砲)と対峙した経験から、八九式中戦車に対し砲塔前の防盾部分や車体前面に追加装甲板を施した例があった。

大東亜戦争開戦による南方進出では、我が軍は戦場でM3軽戦車など火力や防御力に優れた戦車と対峙した。陸軍戦車は以前にも増して対戦車戦闘能力と防御力が求められ、各地からの戦訓や各国からもたらされる軍事情報により敵戦車の優秀さが陸軍中央部にも伝わっていた。大戦半ばには内外地の陸軍戦車学校においても、自軍戦車の弱点として敵戦車に比べて「火力と防御力が著しく劣る」と認識していた。

■日本戦車の増加装甲

装備車両の防御力向上は容易では無く、さらに当時は兵器を部隊独自の判断で勝手に改造できないという建前があり、車両の改造は軍上層の指示や特別な許可が必要とされた。

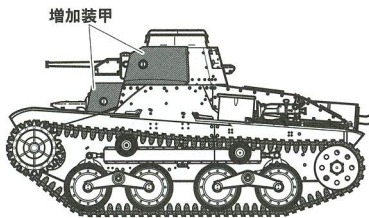
●戦車第14連隊の九七式中戦車(新砲塔チハ)



必要に応じて部隊の戦車へ増加装甲を施した例もいくつか見られ、昭和18年後半の戦車第14連隊では、連隊長の発案により一部の新砲塔チハ車の車体前面に捕獲したM3軽戦車の装甲板を装備した。当初は車体前面にある操行装置の点検ハッチをよけ、射撃の邪魔にならない範囲で車体に装甲板を溶接することを軍司令部に申請したが却下された。代案として装甲を着脱ができるよう20ミリ装甲板の四隅に支柱をつけ、車体のボルト穴を生かして取り付けた。片側の操縦者展望用スリットを塞いだため前方視界が著しく悪くなり、また重い装甲板が車体前面に集中するので操縦性に悪影響を及ぼし、

戦車兵に嫌がられたという。ただ、インパル作戦時に敵対戦車砲弾を車体前面の装甲板に受け、この装甲板は貫通されたが戦車本体と乗員は無事だったため、以後はその追加装甲車両を歓迎した。また戦争末期のインドシナにおける九五式軽戦車のように、砲塔や車体前面に装甲板を追加した例もみられる。

●大戦末期の九五式軽戦車の例(インドシナ)

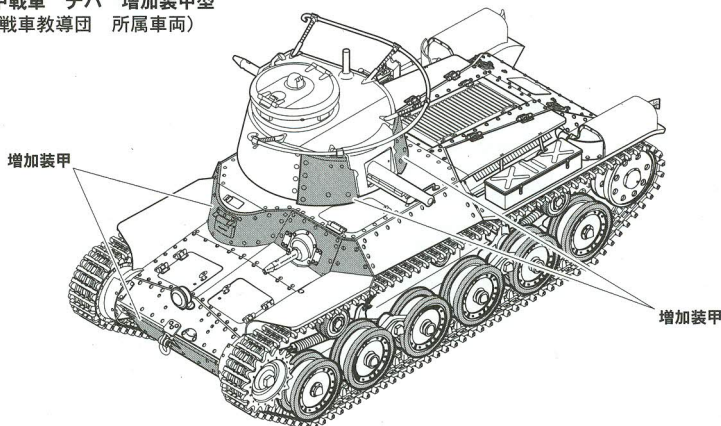


■公主嶺戦車教導団 チハ 増加装甲型

満州の公主嶺戦車教導団で見られた増加装甲を施したチハ車は、前述の改造車両よりもはるかに工作が洗練され、砲塔前側面などにも元の砲塔の曲面にきれいに着けられている。このチハ車は操縦席の展望窓付近や車体前面など特別に製作され、精度の高い工作から南満戦車工廠にて改装されたという説もある。追加された25ミリの装甲板により当時の日本戦車としては格段となる合計50ミリの装甲を有した。この企図は対ソ戦基幹部隊としての実験的要素であったとも考えられる。

公主嶺戦車教導団のチハ・増加装甲型の経験は、三式砲戦車のようにチハ車体の操縦席周辺に装甲を増した車両や、一式中戦車砲塔に砲塔前側面に増加装甲を標準装備など、次世代車両の防御力強化のために活かされた。

●九七式中戦車 チハ 増加装甲型 (公主嶺戦車教導団 所属車両)



■チハ車火力を生かした戦闘

戦車の重要素として、装甲・速度・火力が三つあげられるが、大戦半ばの日本戦車は「火力と防御力が著しく劣る」と評されるとおり、防御力向上策のひとつが車両への増加装甲であった。最も重要な要素といわれる火力については以下のように対策を講じた。

米軍のM4戦車、及びソ連軍のT34戦車に対しては正面から新砲塔チハの47ミリ戦車砲をもってしても到底貫通を期待できず、満州・四平陸軍戦車学校では、やむを得ず至近距離からの側面・弱点射撃を強調して教育した。大戦半ばの時点でチハ車の57ミリ戦車砲は、対戦車戦闘において前近代型と認識されたが、47ミリ戦車砲を搭載した戦車が部隊に充足するまでは未だ時間を要した。四平戦車学校では急場しのぎに夜間射撃や弱点射撃を重点に教育し、一方で軍中央へは成形炸薬弾「夕弾」の一刻も早い支給を依頼したといわれる。

戦車学校のある戦術教官は、仮に戦場でチハ車がT34戦車と遭遇戦となれば「打つ手がない」とまで見ており、T34と遭遇した場合は「いち早く要地を占領し、敵が自軍陣地に200メートルまで接近したら一気に発砲する。あくまで至近距離から不意に攻撃することが大事」と説いていた。敵に接近して火力の差を少なくし、かつ射撃を弱点に集中する方法論として、戦車学校では夜間射撃訓練に重点がおかれたが、昼間でも死角が多く視界が制限される戦車にとって夜間戦闘はより困難であった。しかも夜間の距離目測と射弾の観測に苦勞したといわれる。実際、後に戦車隊が南方戦線へ派遣された時、すでに味方に制空権は無く、戦車をもってする敵への攻撃は夜間に行われる場合が多くなった。

■戦車第24連隊から戦車第7連隊へ

公主嶺戦車教導団では、戦車部隊として戦車第23・24連隊が属していた。チハ車・増加装甲型(隊内では「二重装甲」と呼ばれた)もこのいずれかの戦車連隊に配備されたと思われる。その後、配備された本車のうち2輛は昭和19年8月中旬に朝鮮の釜山でフィリピンへ向かう乗船待ちの戦車第7連隊第5中隊に配備された。

この増加装甲型チハ車の戦車第7連隊への受領にはひと悶着が発生した。戦車第2師団河合参謀が第24連隊から強化された装甲を見込んで取り寄せた車両だったが、戦車第7連隊隊員が調べると一見して判るほどの整備不良車であった。しかも中隊で整備済みのチハ車との交換が前提であったため、参謀からの指示にもかかわらず7連隊担当者は受領を拒否。問答の末、「マレー戦のような(敵陣地)突破作戦になれば、この車両を受領した有難さを感じるぞ」と参謀に泣き落とされ、しぶしぶ受領に応じたという。(戦車第7連隊史より)

■戦車第7連隊・第2次フィリピン戦

本来は砲戦車装備であるはずの戦車第7連隊第5中隊は1両の九五式軽線車と11両の57ミリ砲装備チハ車で構成され、連隊の他中隊と共に昭和19年9月にマニラへ上陸した。昭和20年1月の米軍リングエン湾上陸に際しては戦車第3旅団長重見少将の指揮により、戦車第7連隊を基幹として重見支隊が編成された。

制空権の無い日本戦車の行動は夜間が主となり、第5中隊は1月15日に砲火力をいかしピンポイントで敵陣を砲撃、後すぐ離脱して多大な敵砲撃から逃れたりしていた。昼間は陣地に戦車を偽装して隠し、夜間行動したキャタピラ

跡などはすぐに消して痕跡がわからないようにしたという。リングエン上陸後にマニラを目指す米軍の前に立ちちはだかったのが重見支隊であり、戦車第7連隊で新砲等チハ車主装備の第3・4各中隊または九五式軽戦車装備の第1中隊もM4戦車相手に奮闘する。中でも第3中隊は新砲塔チハをもつて、来襲するM4戦車を距離10メートルまでひきつけて射撃して数両を撃破、味方車両も被害を受けたが一時的にせよ攻撃を食い止めた。

伊藤榮雄少佐率いる第5中隊は17日に重見支隊の拠点サンマヌエルからマニラへ通じる拠点ピナロンの防御を担当する。敵は日本軍がすでに退去したものと勘違いして当日午後遅くにゆうゆうと軍用トラックと戦車を連ねて進入したため、8輛のチハ車の戦車砲、重機関銃をもって敵トラックを次々と強襲し混乱に陥れた。さらに味方の10センチ榴弾砲がM4を砲撃し撃破炎上させた。しかし体勢を立て直した米軍により第5中隊車は1輛、また1輛と破壊され、8輛のチハ車と火砲全てが破壊され拠点ピナロンも敵手に落ちる。

1月18日時点で戦車第7連隊の破壊された車両は19輛、残存車両は34輛と戦力は当初の60%まで落ちたという。

以後はサンマヌエルを中心とした防衛線を主陣地とするが、これ以上M4戦車と正面から対峙して戦っても勝ち目が無いので、戦車は砲塔が出る程度までの深さに彫って壕にて待ちかまえ、車外要員は肉薄攻撃用の穴を掘り待機した。機動砲兵の10センチ榴弾砲や、九〇式野砲、一式47ミリ速射砲も配置され、各兵科が連携して防衛にあたった。

1月20日にはM4十数輛が来襲し砲兵と戦車

砲とで撃退する。以後は敵砲爆撃、M4戦車による攻撃が繰り返され次第に戦力を消耗する。

連隊が取りうる唯一の積極策は、兵を募り夜間斬り込み隊を編成して敵陣地を強襲することだけだった。敵戦車は夜間に車陣を作り周囲を歩兵と機関銃で防衛していたが、斬り込み隊はその防衛陣を突破して刺突爆雷と手榴弾で敵戦車を爆破した。

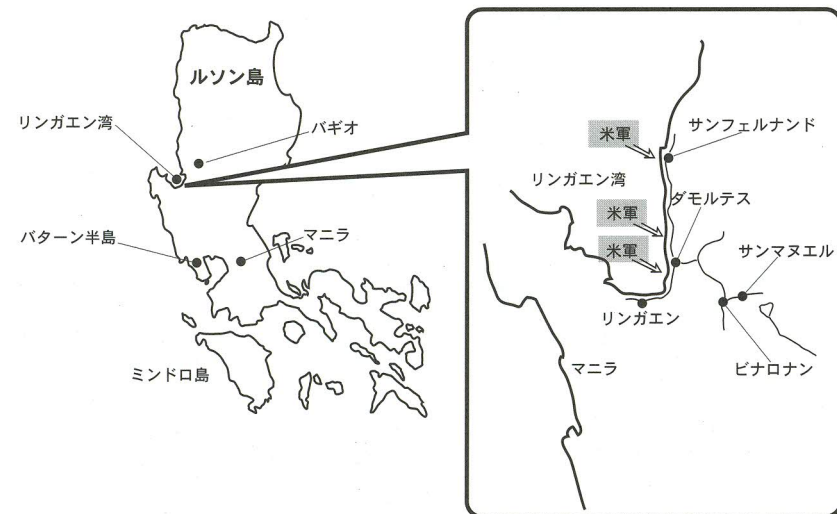
1月26日の戦闘では各中隊は砲兵と協力して敵M4にも被害を与えたが損害も多く、第5中隊はこの日の戦闘で4輛を失い、ついに可動戦車が無くなったのである。

相次ぐ攻撃に自らの限界を感じた重見支隊では、1月27日に戦車第7連隊残存戦車11台(整備中隊2輛を含む)をもって夜間総攻撃を行い、3輛を残してほとんどの戦力を失った。

戦車第7連隊の戦いぶりについて、後に米軍は『粘り強い防御に苦勞させられ、マニラへの進攻が2週間遅れた』と評価する。

戦車第7連隊隊員の増加装甲型チハ車の評価として(車種が異なるが)新砲塔チハ車・増加装甲型を運転した整備中隊隊員から「前面装甲板が2重の50ミリの厚さで、特別車だった。山上に布陣した敵対戦車砲弾を再三受けたが、びくともしなかった。」と回想している。

とかく新砲塔チハ車に比べて対戦車戦闘能力に劣ると評価されたチハ車であったが、戦車第7連隊では機動砲兵の10センチ榴弾砲など大口徑砲と組み合わせ火力を補強した。チハ車は敵随伴歩兵や敵戦車の弱点攻撃を引き受け、戦車砲や機銃で迫る敵に対応しており、軍教育機関が危惧した戦車自身の欠点を現場では他兵科との組合せでカバーした。増加装甲型の打たれ強さは、防衛線維持に寄与したと思われる。



●重見支隊 支隊長 重見伊三雄少将

【諸元】

乗員:		4名
寸法:	全長	5.55m
	全幅	2.33m
	全高	2.38m
装甲:	砲塔前面	25mm+25mm
	砲塔側面	25mm
	車体前面	25mm
	車体前下面	25mm+25mm
	(一部)	
	車体側面	20mm
		25mm
武装:	九七式5糎7戦車砲×1	
	九七式7.7耗車載重機×2	

塗装とマーキング

大戦中期までの迷彩

Painting & Marking Early

※図示していないデカールは使用しません
Decals not shown are unused.

車体の迷彩色はGSIクレオス「Mr.カラー戦車色セット③日本陸軍後期迷彩色」セットと「Mr.カラー戦車色セット④日本陸軍前期迷彩色」セット内の各色を指示しています(下記参照)。

細部の塗装はGSIクレオスMr.ホビーカラーの番号を口内の数字で、続けて色名を指示しています。

CS603 「Mr.カラー戦車色セット③日本陸軍後期迷彩色」
Mr. SPECIAL COLOR SET No.3 : Tank Colors for Imperial Japanese Army

CS604 「Mr.カラー戦車色セット④日本陸軍前期迷彩色」
Mr. SPECIAL COLOR SET No.4 : Tank Colors for Imperial Japanese Army



TC13 土地色
Tochi-iro (EARTH)



TC16 緑色
Midori-iro (GREEN)



TC17 茶色
Cha-iro (BROWN)



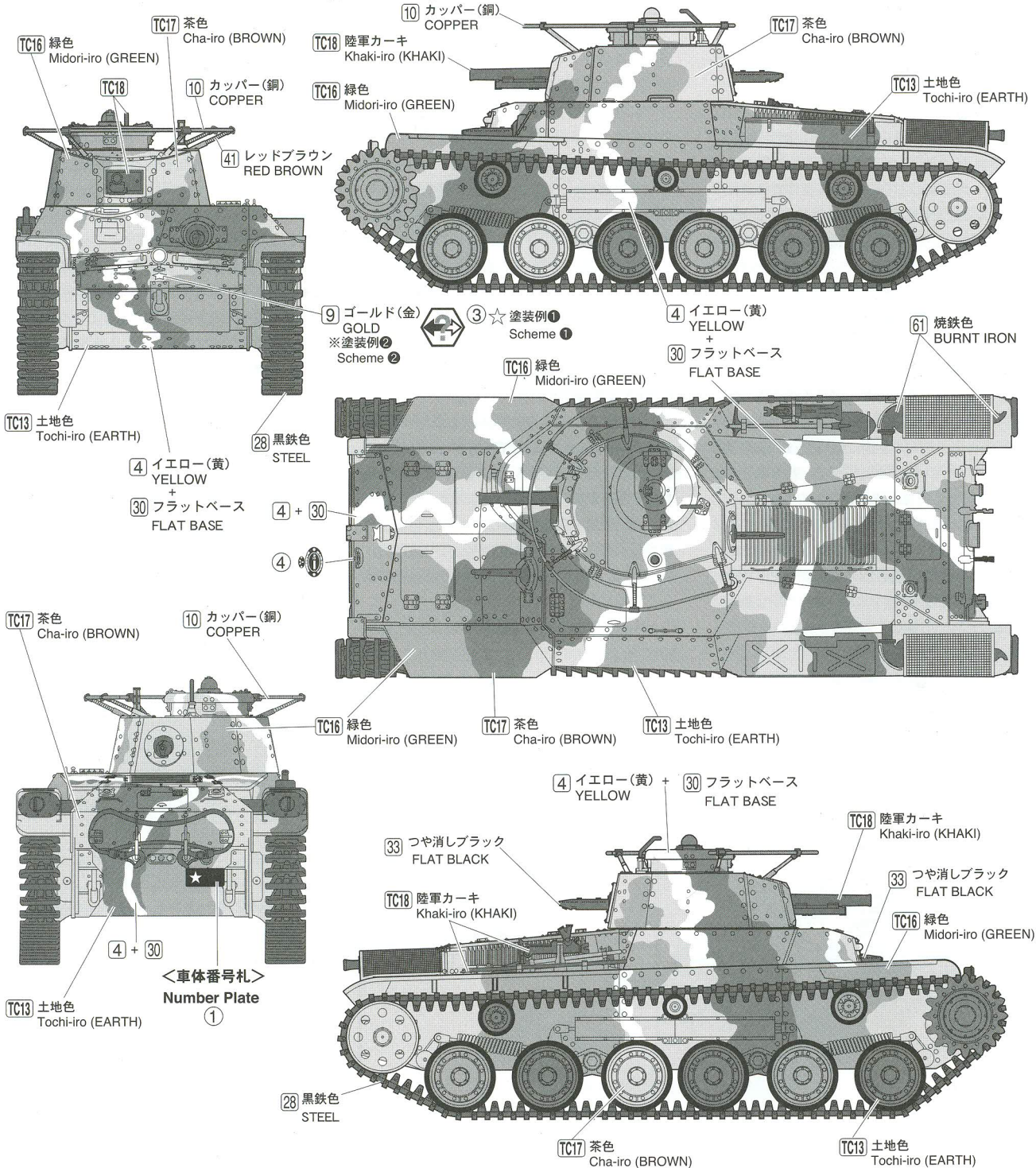
TC18 陸軍カーキ
Khaki-iro (Khaki)

Above indicated colors assort as "Mr. SPECIAL COLOR SET: Tank Colors for Imperial Japanese Army".

(Product No. CS-603 and No. CS-604 from GSI Creos) Other boxed numbers refer to GSI Creos "Mr. Color" paint color numbers.

塗装例①, 戦車第7連隊 第5中隊 ルソン島 昭和19年

Scheme ①, 7th Tank Regiment 1944



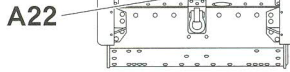
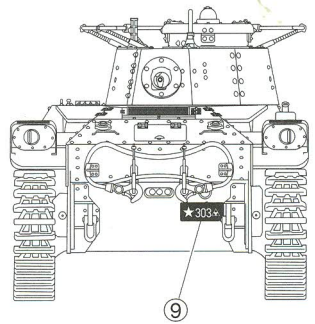
塗装例② 機甲軍教導旅団 戦車第23連隊 (推定) 昭和17年9月 公主嶺、満州

Scheme ②, 23th Tank Regiment, Manchuria 1944

機甲用法の研究と訓練、教育を目的として編成されたのが教導旅団であり、満州の本旅団では戦車第23連隊と同第24連隊の他、歩兵隊、砲兵隊、工兵隊と通信隊、整備隊をもつ有力な編成が特徴。戦時には関東軍直轄の虎の子部隊になると目された。戦車第23連隊は公主嶺に駐屯し、第24連隊は昭和17年6月に満州・四平戦車学校と敷地を同居した。大戦半ばまで陸軍の主戦場は大陸であり仮想敵は満州を挟んで対峙したソ連である。内地では望めない満州の广大

な演習地を利用し、予想作戦地域も近い好条件を活かした諸兵科協同の実弾射撃訓練が行われた。

増加装甲型・チハ車など新機材の実用研究もここ満州でおこなわれたと思われる。後に戦車第23連隊と同第24連隊は独立戦車第8旅団に編成変えとなり、昭和20年4月に本土防衛のため内地へ移駐した。



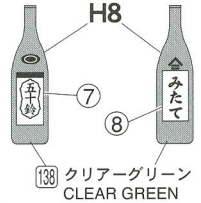
●デカールの貼り方●

1. 1回に必要なマークのみを台紙と共にハサミで切り抜きます。
2. 切り出したマークを10秒から20秒程度ぬるま湯に浸してから引き上げます。
3. モデルの貼りたい位置にマークを台紙ごと移動し、マークをずらしながらモデルに移します。
4. 濡らした指などでずらしながら正しい位置に動かします。
5. 位置が決まったら柔らかい布や綿棒などを使用し、中心部から気泡と水分を押し出すようにマークを固定します。(力を入れすぎるとマーク全体が移動するので注意)
6. 曲面や表面の彫刻部にマークを密着させたいときは、GSIクレオス社製 Mr.マークソフターを使用し、綿棒などで慎重に作業してください。貼ったマークは乾いて固着するまで触れないようにします。(マークソフターの使用方法は製品の取扱説明を参照してください)

Decal Application

1. Cut off each mark from the sheet.
2. Dip the mark into lukewarm water for about 15 seconds.
3. Place the mark in position, and slide it off the base paper and onto the model.
4. Move decal into position by wetting decal with finger.
5. To Push out excess water and air bubbles under mark, Press decal gently with the soft cloth or cotton sticks.
6. Use a hot steaming towel or decal softener to mold decal over sculpted or nonflat surface.
7. Do not touch the decal until it has become dry and firmly attached to model.

<ビン>Bottle



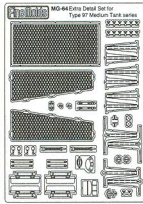
発売中

ご購入は本製品をご購入の販売店様にご注文ください。または左記記載URLの弊社インターネットホームページから通信販売も承ります。

オンラインショッピング
ご機嫌商会
http://shopping.finemolds.net
http://finemolds.co.jp

九七式中戦車系列エッチングパーツ

製品番号 MG64 (税込) ¥1,365



九七式中戦車用57ミリ砲 砲身
製品番号 MG65 (税込) ¥840

1/35 三式砲戦車[ホニIII]

製品番号 FM20 (税込) ¥3,990



1/35 九七式中戦車[新砲塔チハ]

製品番号 FM21 (税込) ¥3,990



1/35 九七式中戦車[チハ]57mm砲装備・新車台

製品番号 FM25 (税込) ¥4,200



1/35 九七式中戦車[新砲塔チハ]前期車台

製品番号 FM26 (税込) ¥4,200



※近似色での表示です

カラーナンバー対応表

Color Reference

GSIクレオス・Mr.カラー (□数字)	GSIクレオス・水性カラー	タミヤカラー	ENGLISH	DEUTSCH
4 イエロー(黄)	H4 イエロー(黄)	X8 レモンイエロー	YELLOW	GELB
8 シルバー(銀)	H8 シルバー(銀)	X11 クロームシルバー	SILVER	SILBER
9 ゴールド(金)	H9 ゴールド(金)	X12 ゴールドリーフ	GOLD	GOLD
10 カッパー(銅)	H10 カッパー(銅)	XF6 コッパー	COPPER	KUPFER
28 黒鉄色	H18 黒鉄色	XF10 ガンメタル	STEEL	STAHL
30 フラットベース	H40 つや消し剤	X21 フラットベース	FLAT BASE	MATT GRUNDIERUNG
33 つや消しブラック	H12 つや消しブラック	XF1 フラットブラック	FLAT BLACK	MATT SCHWARZ
41 レッドブラウン	H47 レッドブラウン	XF64 レッドブラウン	RED BROWN	ROT BRAUN
47 クリアーレッド	H90 クリアーレッド	X27 クリアーレッド	CLEAR RED	ROT, REIN
49 クリアーオレンジ	H92 クリアーオレンジ	X26 クリアーオレンジ	CLEAR ORANGE	ORANGE, REIN
55 カーキ	H81 カーキ	XF49 カーキ	KHAKI	KHAKI
61 焼鉄色	H76 焼鉄色	XF7+XF56	BURNED IRON	GEBRANNTES BLAU
62 つや消しホワイト	H11 つや消しホワイト	XF2 フラットホワイト	FLAT WHITE	MATT WEIß
92 セミグロスブラック		X18 セミグロスブラック	SEMI GLOSS BLACK	SCHWARZ HALBMATT
138 クリアーグリーン		X25 クリアーグリーン	CLEAR GREEN	GRÜN, REIN
TC13 土地色	日本陸軍後期迷彩色セット(CS603)		TOCHI-IRO (EARTH)	
TC16 緑色	日本陸軍前期迷彩色		MIDORI-IRO (GREEN)	
TC17 茶色	日本陸軍前期迷彩色		CHA-IRO (BROWN)	
TC18 陸軍カーキ	日本陸軍前期迷彩色セット(CS604)		KHAKI-IRO (KHAKI)	

GSIクレオス

Mr.カラー戦車色セット③

日本陸軍戦車後期迷彩色セット

製品番号CS603 税込¥630



GSIクレオス

Mr.カラー戦車色セット④

日本陸軍戦車前期迷彩色セット

製品番号CS604 税込¥630



上記製品のお問い合わせは:

株式会社 GSIクレオス
生活産業部ホビー課

TEL:03-5211-1844
【お問い合わせ可能時間】
平日10:00~12:00/13:00~17:00