

EF-111A RAVEN

The EF-111A Raven was developed specifically for the electronic warfare role. The Raven has the combined agility of a fighter, the payload of a bomber, and the electronic counter-measures (ECM) equipment of a jammer. It is equipped with an ALQ-9E electronic jamming system which has the ability to pickup, identify, and neutralize hostile radars over a wide range of frequencies. Your model has a detailed cockpit and landing gear, a pivoting swing-wing and authentic decal markings for two versions.



* REPEAT SEVERAL TIMES
* A REPETER PLUSIEURS FOIS



* OPTIONAL PARTS
* PIECES EN OPTION



* DECAL
* DECAL COMANIE



* ALTERNATIVE ASSEMBLY
* ENSEMBLAGE ALTERNATIVE



* CEMENT TOGETHER
* A COLLER



* REMOVE AND THROW AWAY
* A RETIRER ET JETER



* DO NOT CEMENT
* NE PAS COLLER

READ THIS BEFORE YOU BEGIN

- * Study the assembly drawings.
- * Each plastic part is identified by a number.
- * In the assembly drawings, some parts will be marked by a star (★) to indicate chrome plated plastic.
- * For better paint and decal adhesion, wash the plastic parts in a mild detergent solution. Rinse and let air dry.
- * Check the fit of each piece before cementing in place.
- * Use only cement for polystyrene plastic.
- * Scrape plating and paint from areas to be cemented.
- * Allow paint to dry thoroughly before handling parts.
- * Any unused parts may be discarded.

DECAL APPLICATION INSTRUCTIONS

1. Cut desired decal from sheet.
2. Dip decal in water for a few seconds.
3. Place wet decal on paper towel.
4. Wait until decal is movable on paper backing.
5. Place decal in position on model, face up and slide backing away.
6. Press out air bubbles with a soft damp cloth.
7. Milkiness that may appear is for better decal adhesion and will dry clear. Wipe away any excess adhesive.
8. Do not touch decal until fully dry.
9. Allow the decals 48 hours to dry before applying clear coat.

NOTE: Decals are compatible with setting solutions or solvents.

LIRE CE QUI SUIT AVANT DE COMMENCER

- * Etudier les schémas de montage.
- * Chaque pièce en plastique est identifiée par un numéro.
- * Sur les schémas de montage, certaines pièces sont marquées d'une étoile (★) pour indiquer qu'elles sont en plastique chromé.
- * Pour une meilleure prise de la peinture et des autocollants, laver les pièces en plastique avec une solution détergente peu concentrée. Les rincer et les laisser sécher à l'air.
- * Vérifier que chaque pièce s'ajuste bien avant de la coller en place.
- * N'utiliser que de la colle pour polystyrène.
- * Gratter les parties à coller pour enlever le chrome et la peinture.
- * Laisser la peinture bien sécher avant de manipuler les pièces.
- * Toute pièce inutilisée peut être jetée.

DIRECTIVES D'APPLICATION DES AUTOCOLLANTS

1. Découper l'autocollant désiré de la feuille.
2. Tremper l'autocollant dans de l'eau pendant quelques secondes.
3. Placer l'autocollant mouillé sur une serviette en papier.
4. Attendez que l'autocollant puisse être déplacé sur son support en papier.
5. Mettre l'autocollant en position sur le modèle face sur le dessus et faire glisser le support pour l'enlever.
6. Appuyer avec un chiffon doux humide pour éliminer les bulles d'air.
7. La substance laiteuse qui peut apparaître est destinée à améliorer l'adhésion de l'autocollant et devient incolore au séchage. Essuyer pour enlever tout excédent d'adhésif.
8. Ne pas toucher l'autocollant tant qu'il n'est pas bien sec.
9. Laisser l'autocollant sécher pendant 48 heures avant d'appliquer une couche transparente.

REMARQUE: Les autocollants sont compatibles avec les solutions de fixation ou les solvants.

This paint guide is provided to complete this kit as shown on the box.

Ce guide de peintures est fourni pour reproduire le modèle réduit qui apparaît sur la boîte.

Medium Gray	Gris moyen
Dark Gray	Gris foncé
Light Gray	Gris clair
Flat Black	Noir mat
Flat White	Blanc mat
Steel	Acier
Light Tan	Havane clair
Olive Drab	Gris vert

If you have any questions or comments, call our hotline at: **(800) 833-3570**
or, please write to:

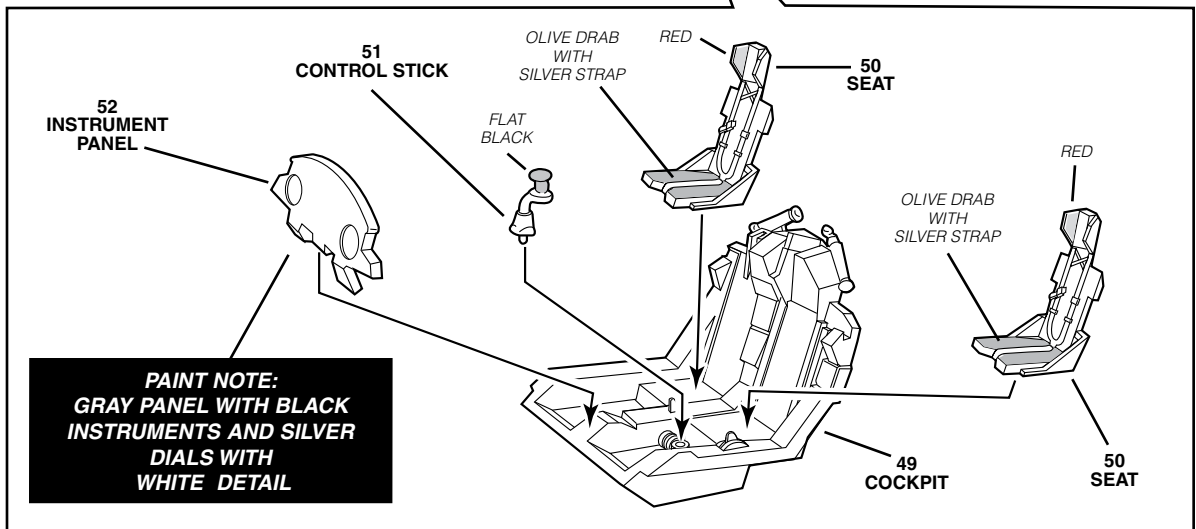
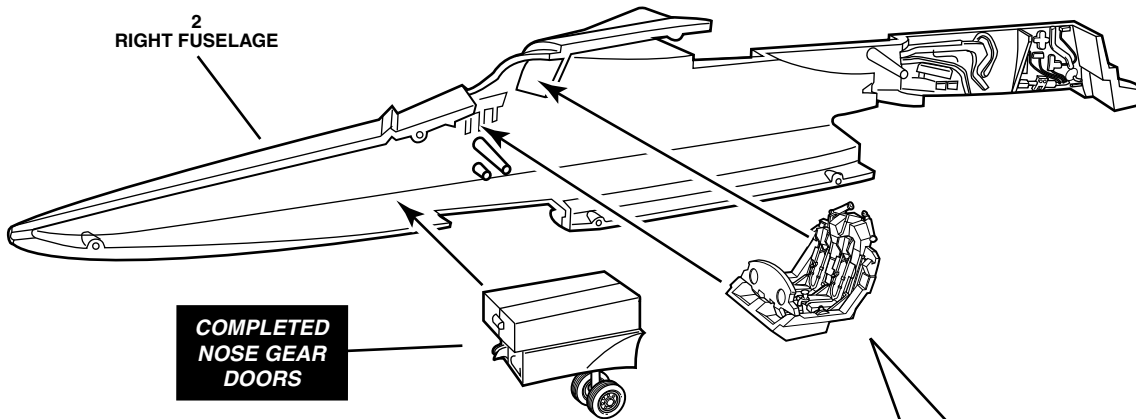
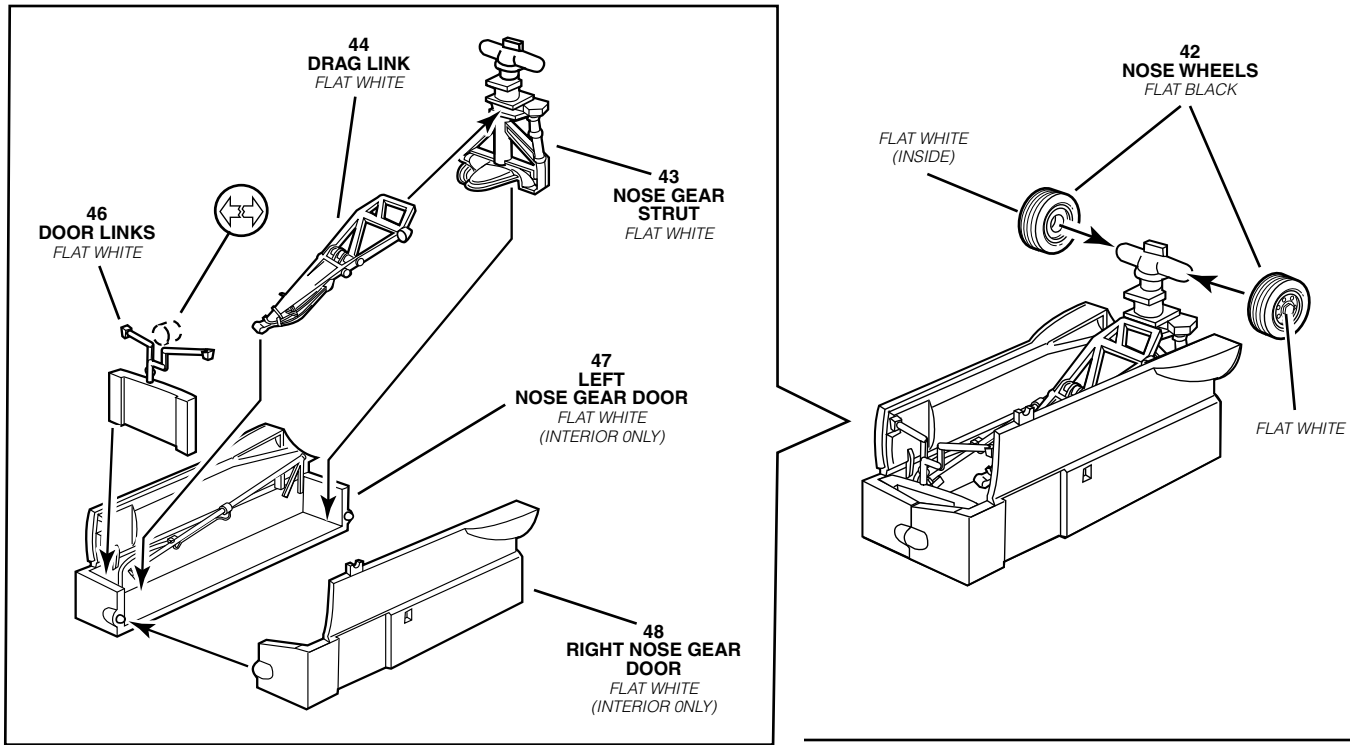
Revell Inc Consumer Service Department, 1850 Howard Street Unit A, Elk Grove Village, Illinois 60007

Be sure to include the plan number (85548000200), part number, description, your return address and phone number.

Visit our website: www.revell.com

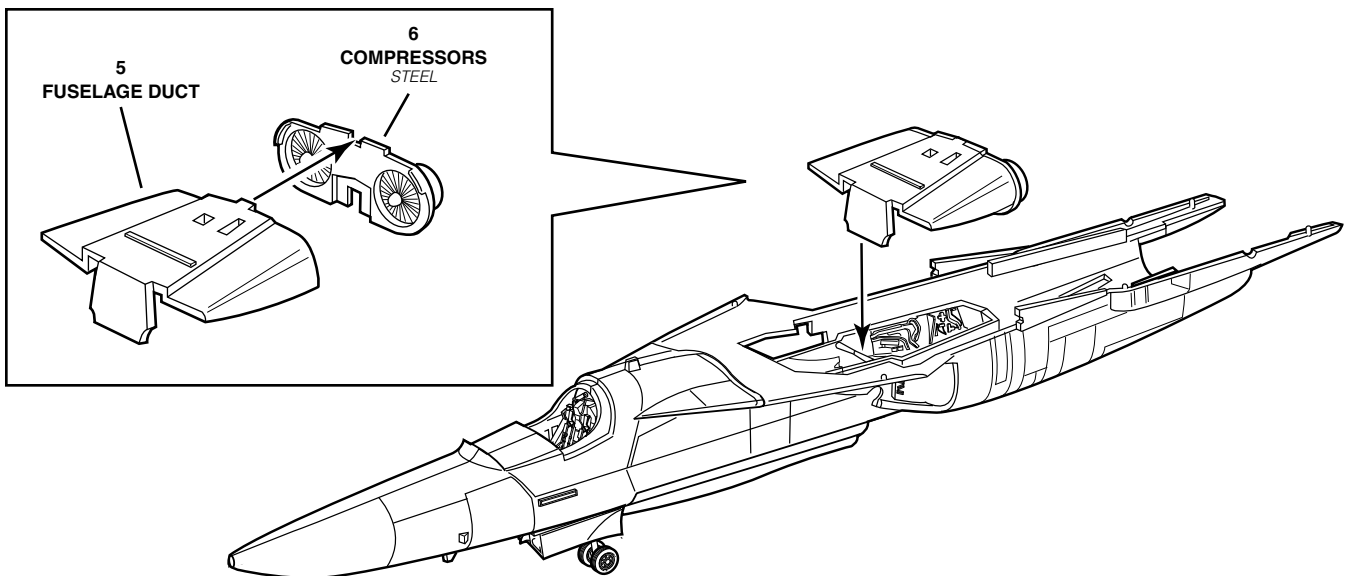
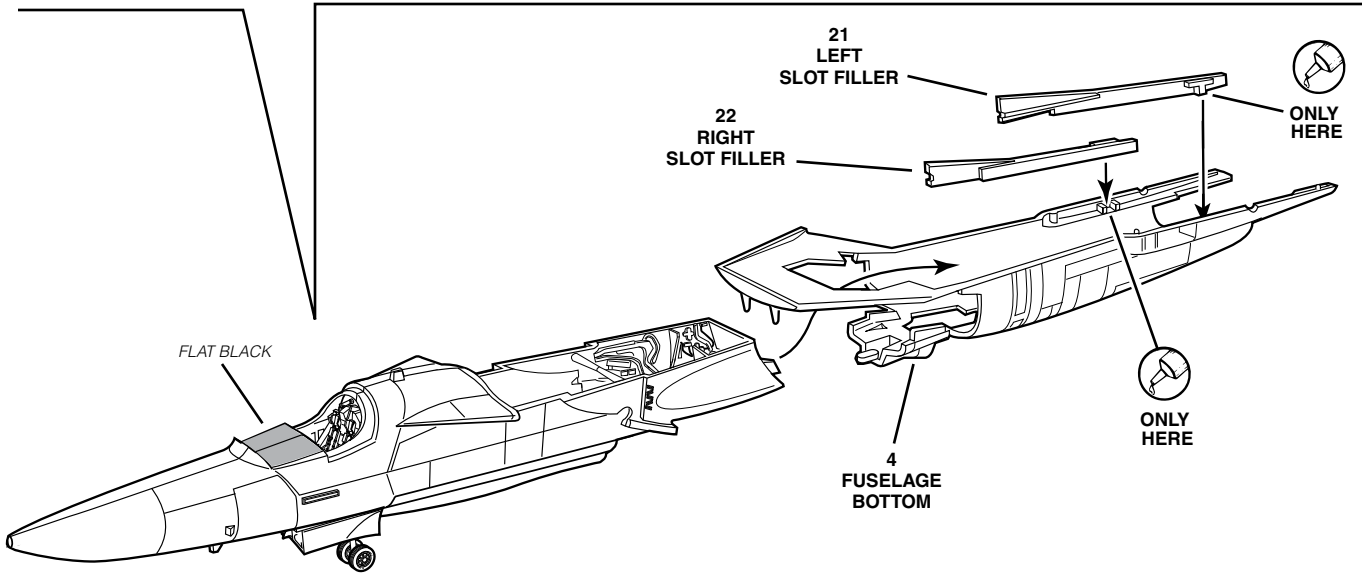
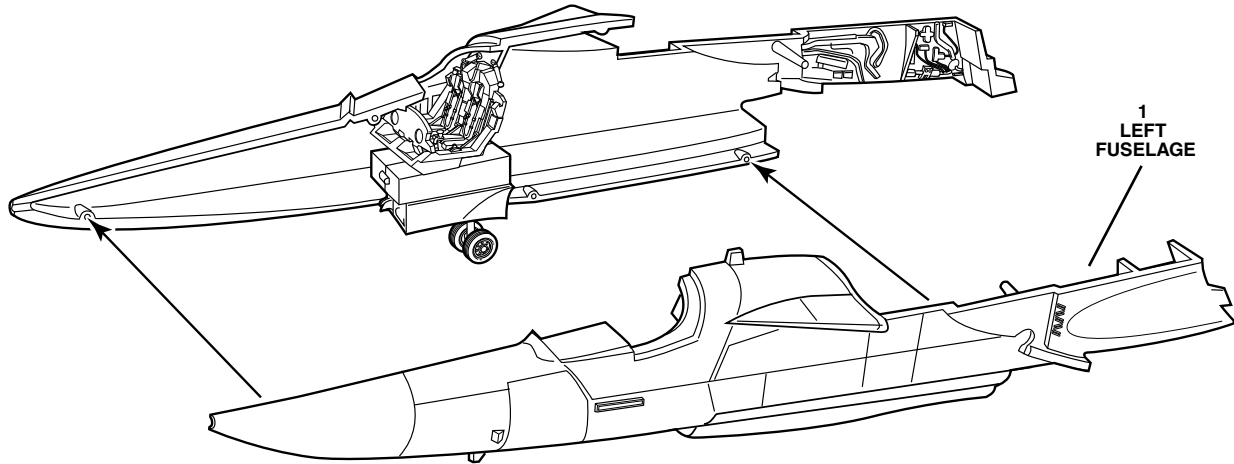
1

COCKPIT / GEAR DOOR ASSEMBLY



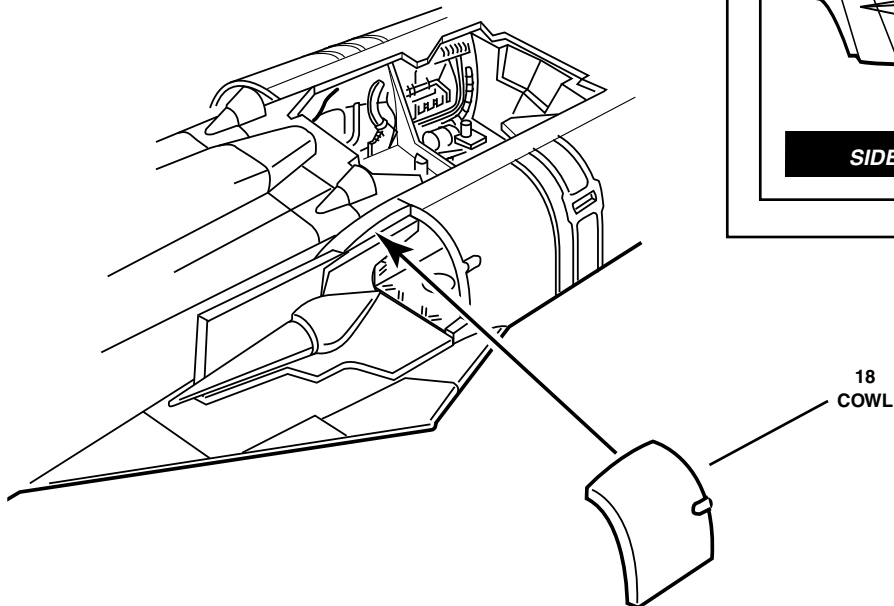
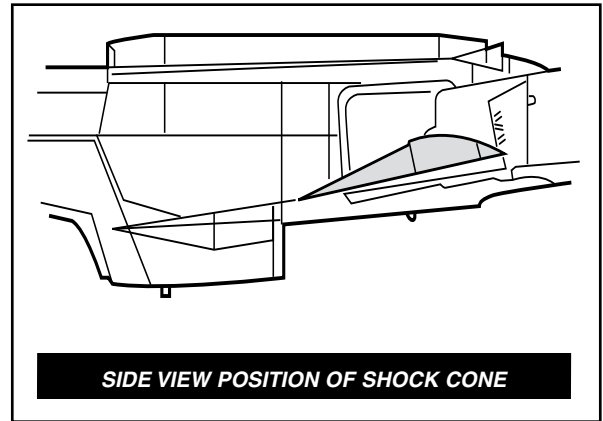
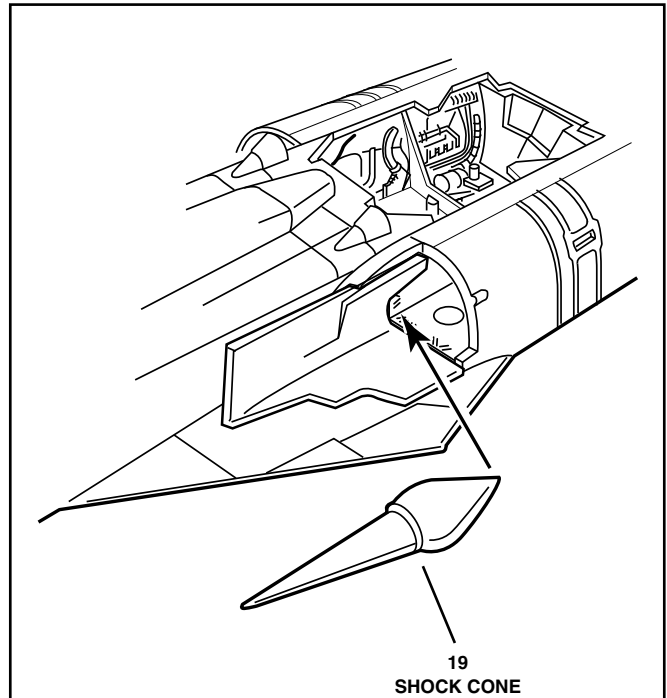
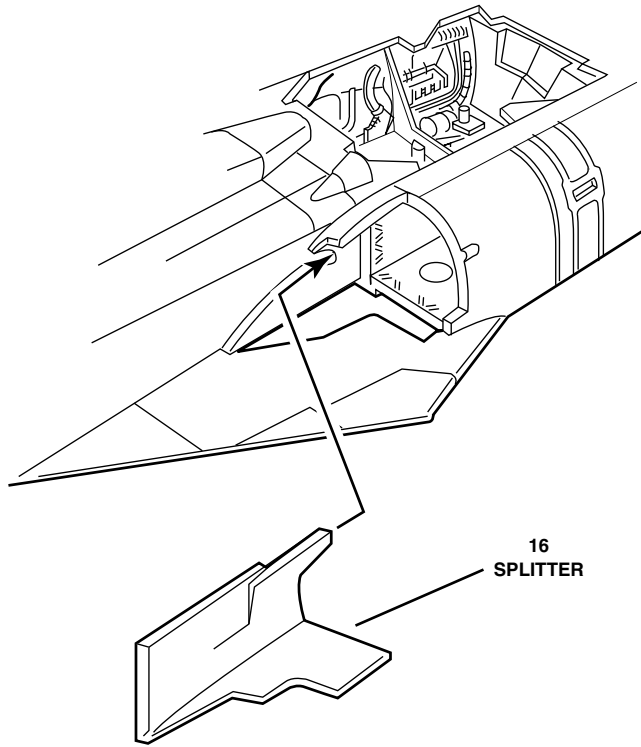
2

FUSELAGE ASSEMBLY



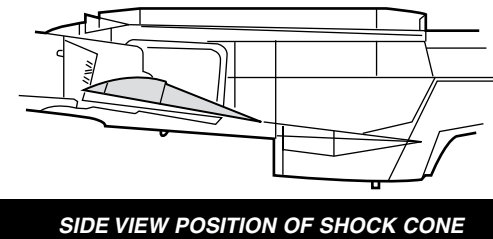
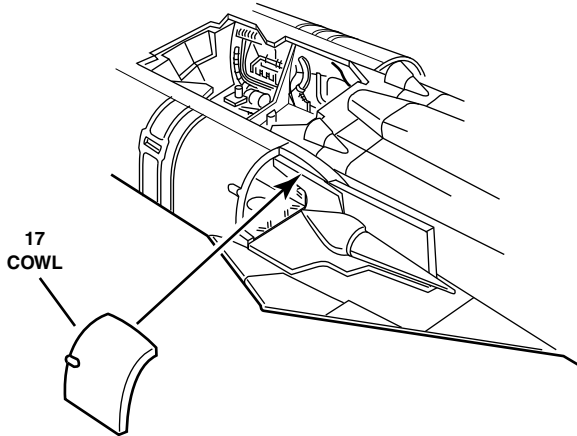
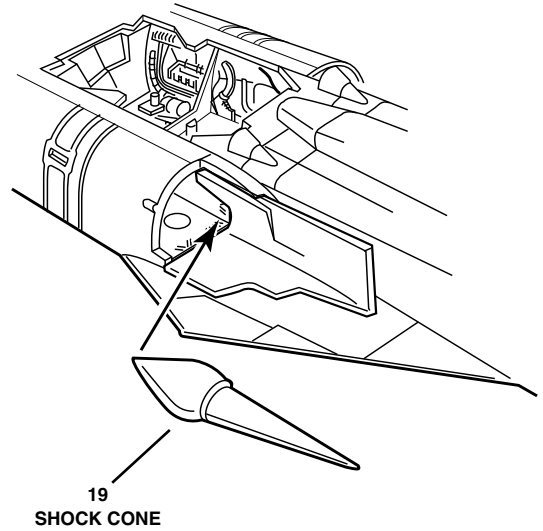
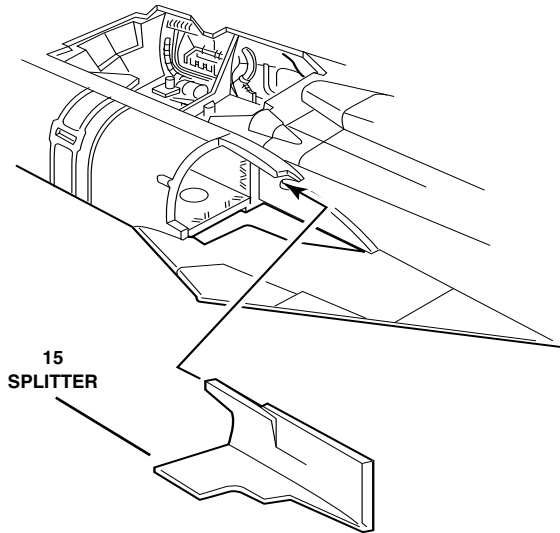
3

RIGHT BOTTOM FUSELAGE ASSEMBLY



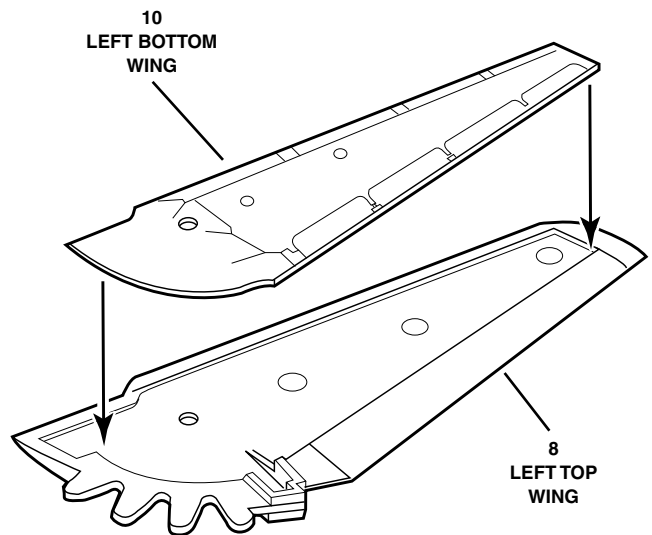
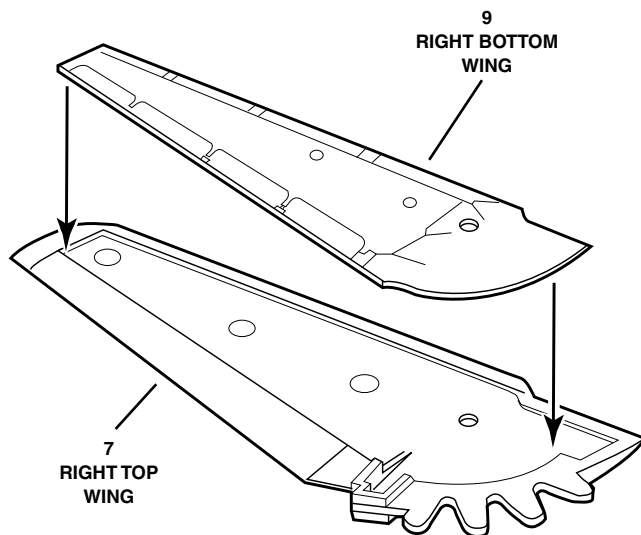
4

LEFT BOTTOM FUSELAGE ASSEMBLY



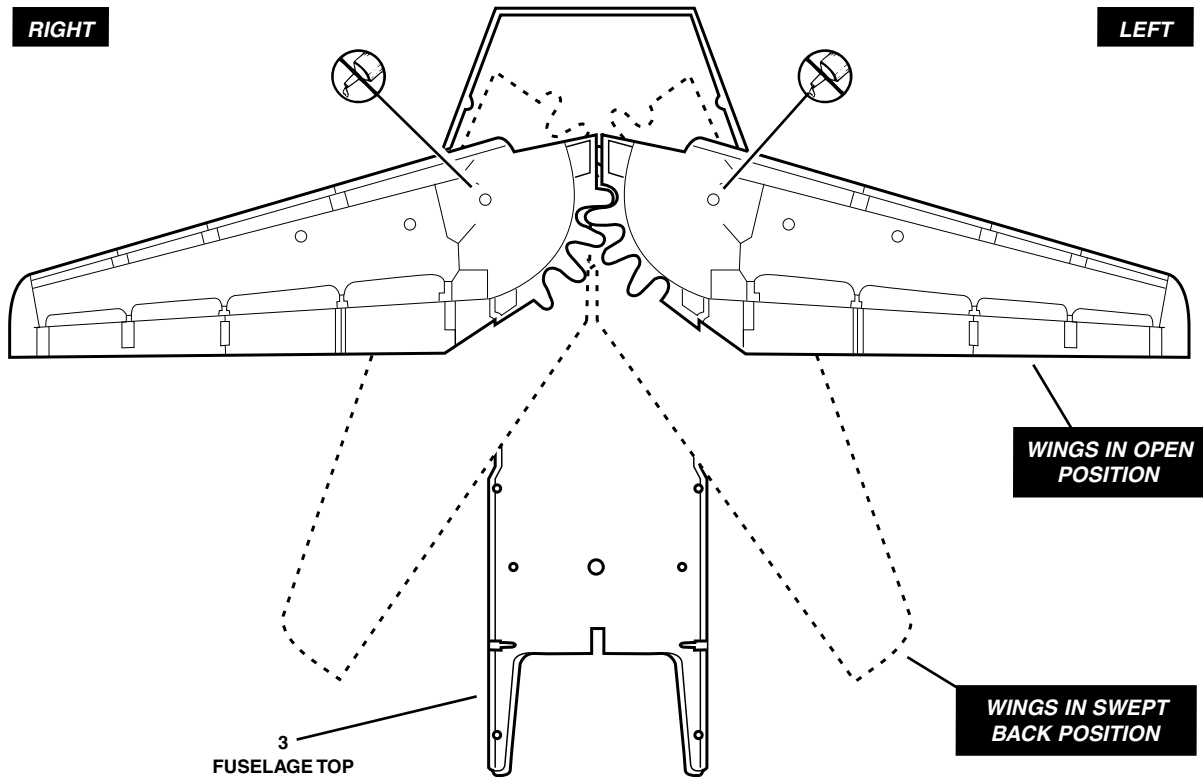
5

WING ASSEMBLY



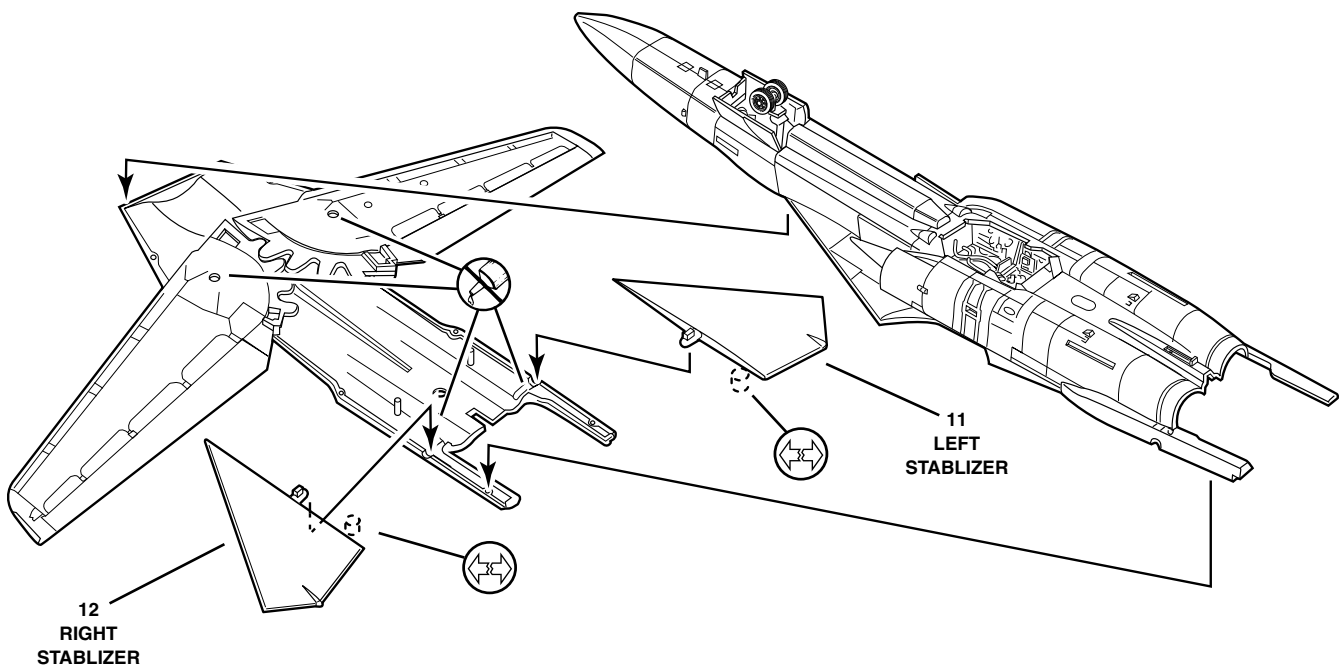
6

WINGS / FUSELAGE ASSEMBLY



7

FUSELAGE / STABILIZER ASSEMBLY

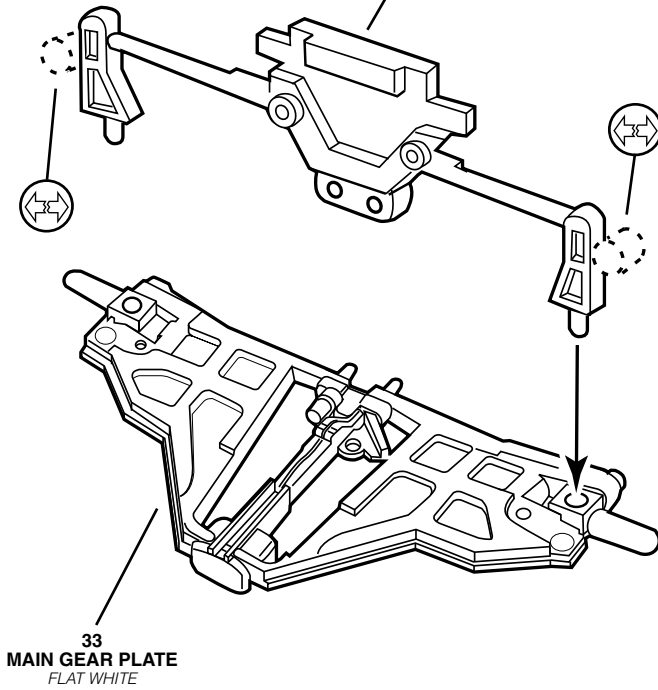


8

MAIN WHEEL ASSEMBLY

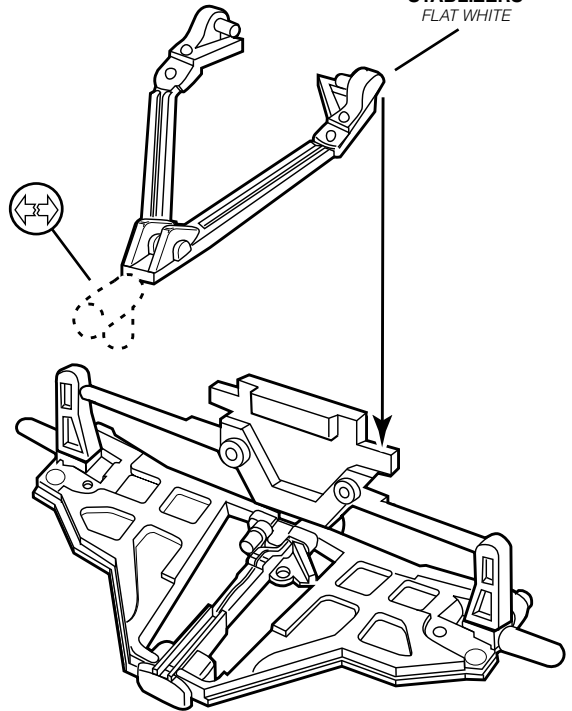
A

34
PARALLEL LINKS
FLAT WHITE



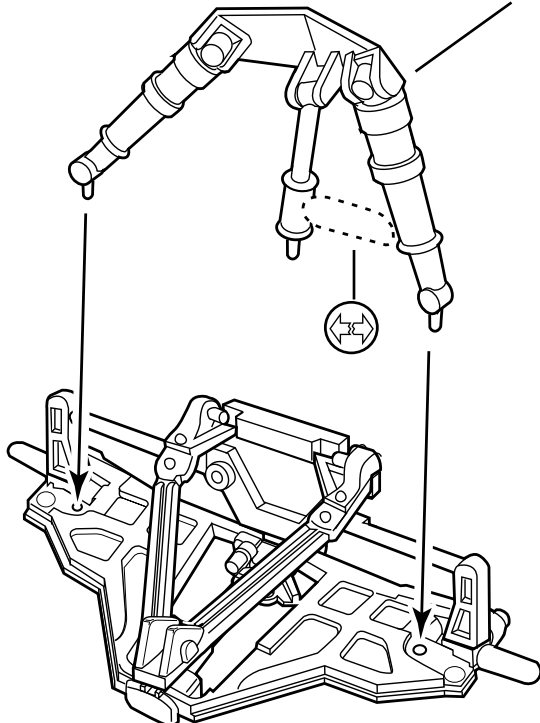
B

36
STABILIZERS
FLAT WHITE



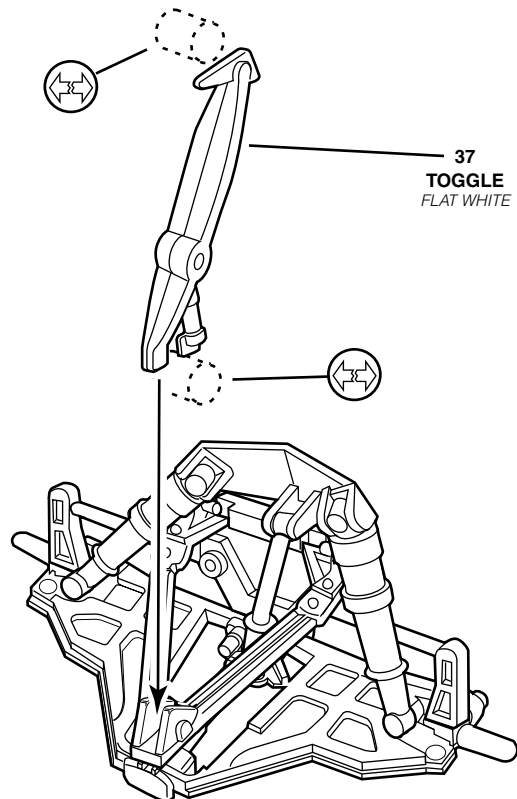
C

35
SHOCK STRUTS
FLAT WHITE



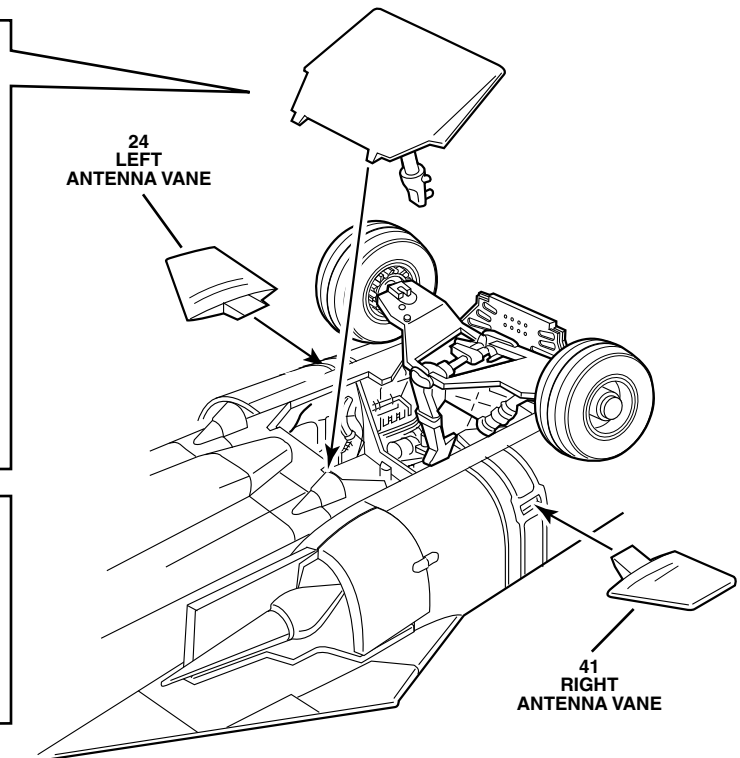
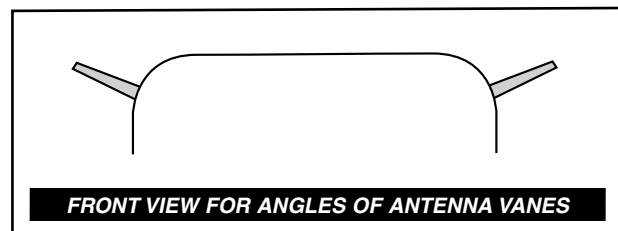
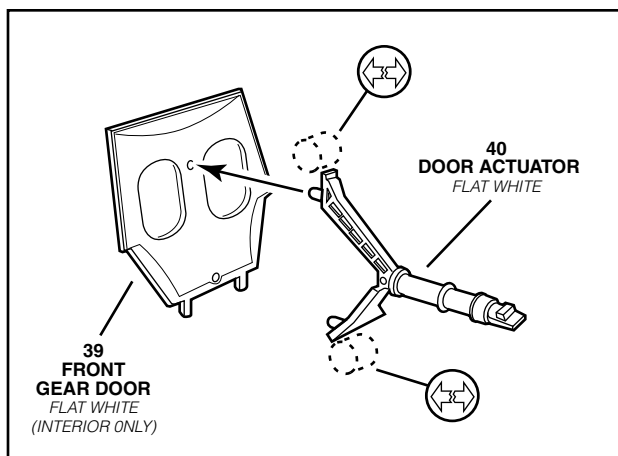
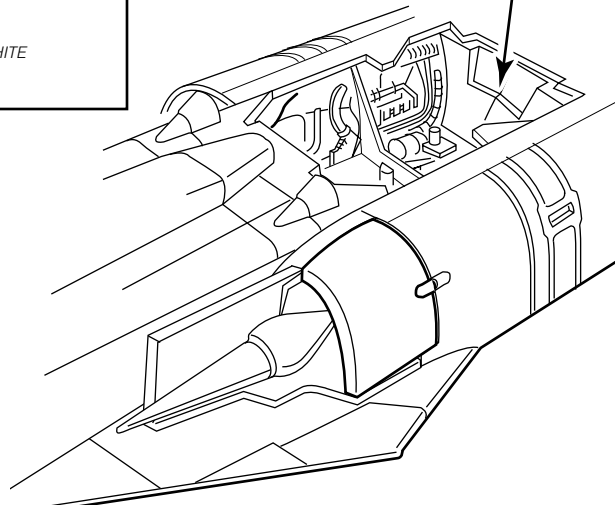
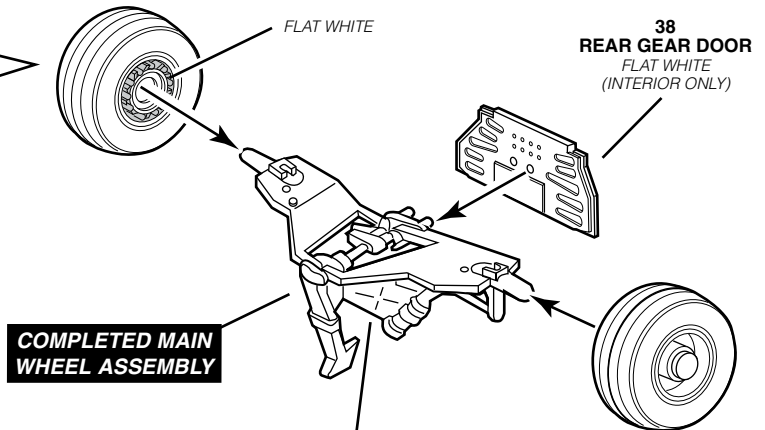
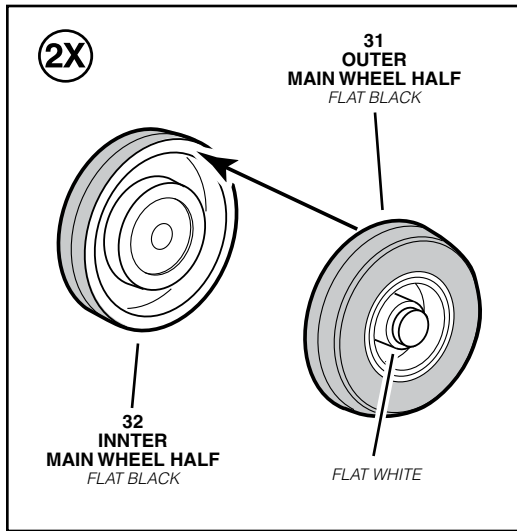
D

37
TOGGLE
FLAT WHITE



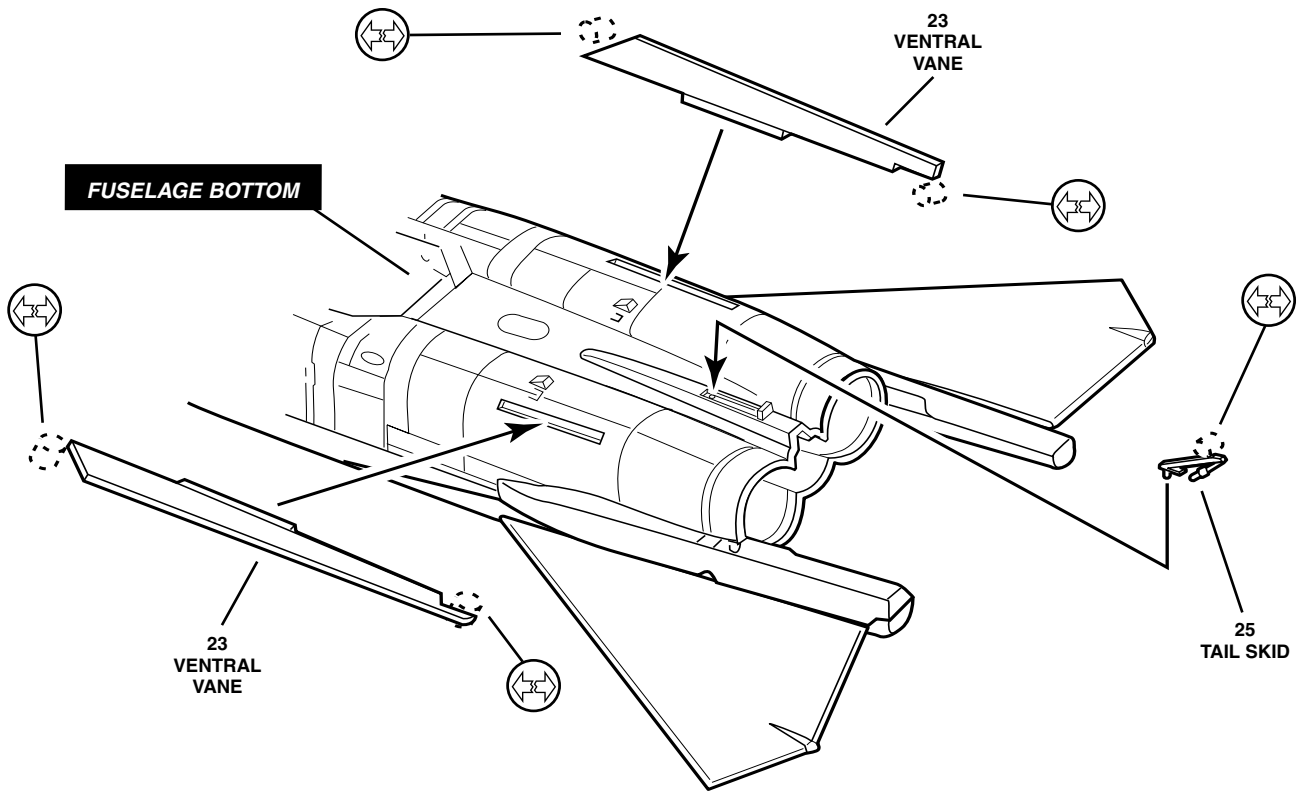
8

MAIN WHEEL ASSEMBLY CONTINUED



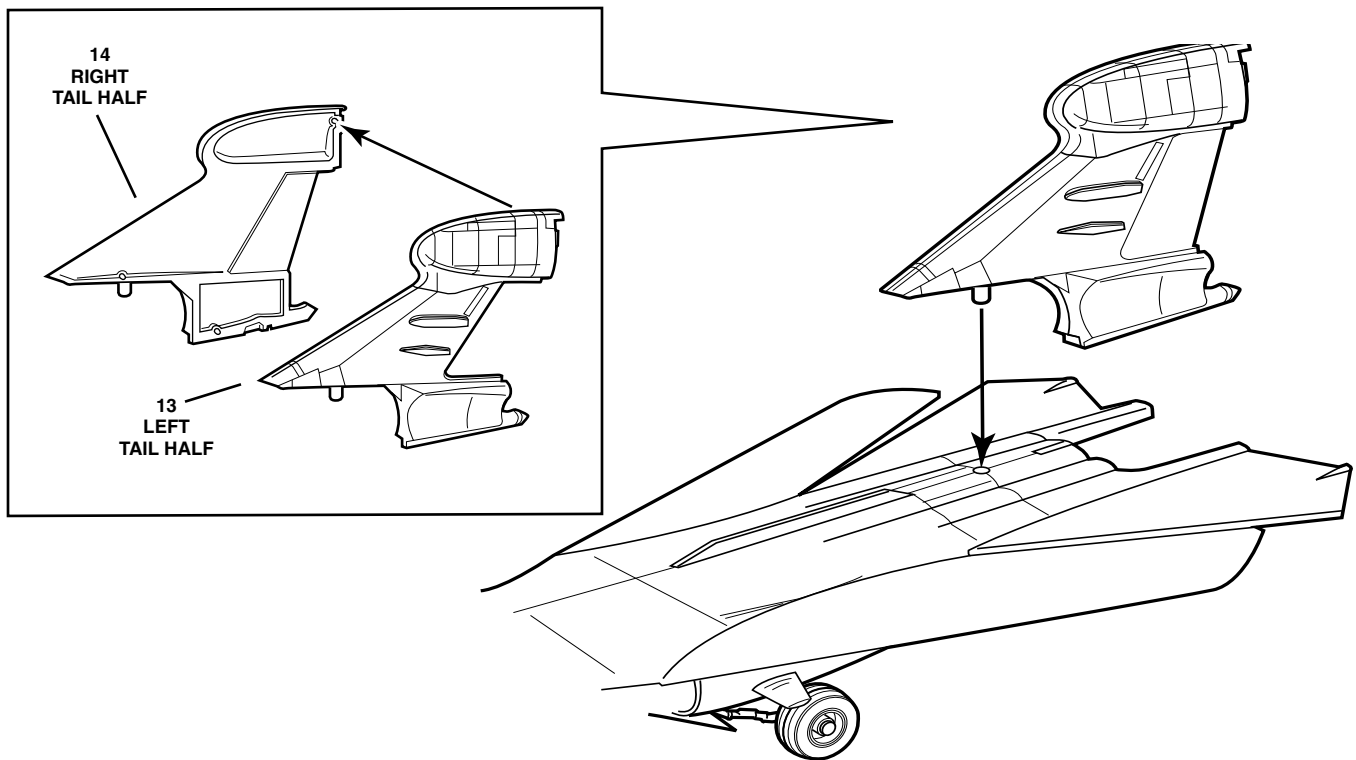
9

VENTRAL VANE ASSEMBLY



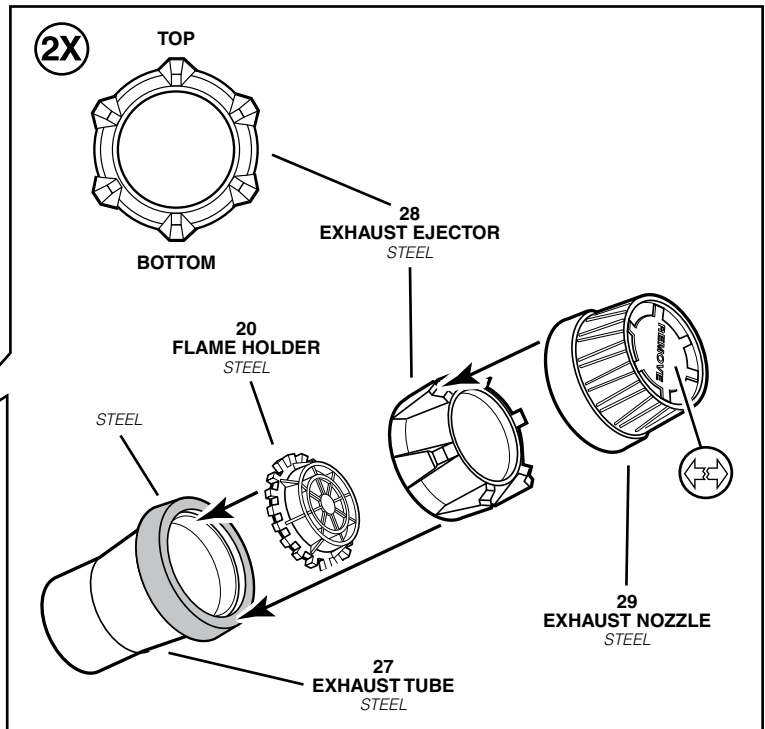
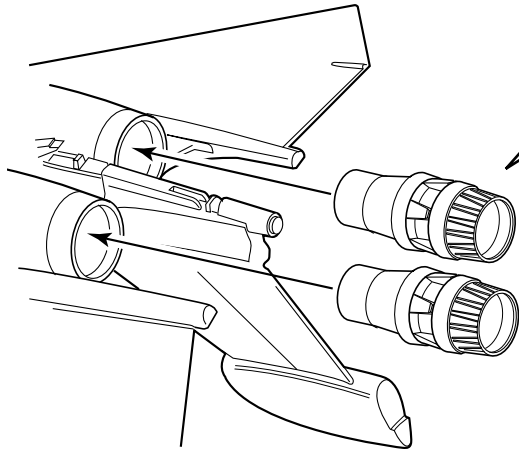
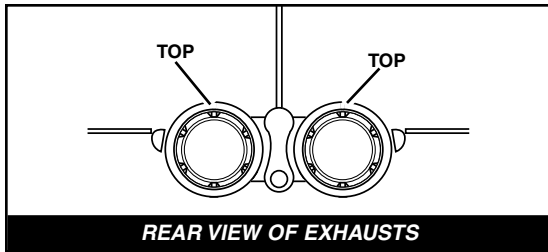
10

TAIL ASSEMBLY



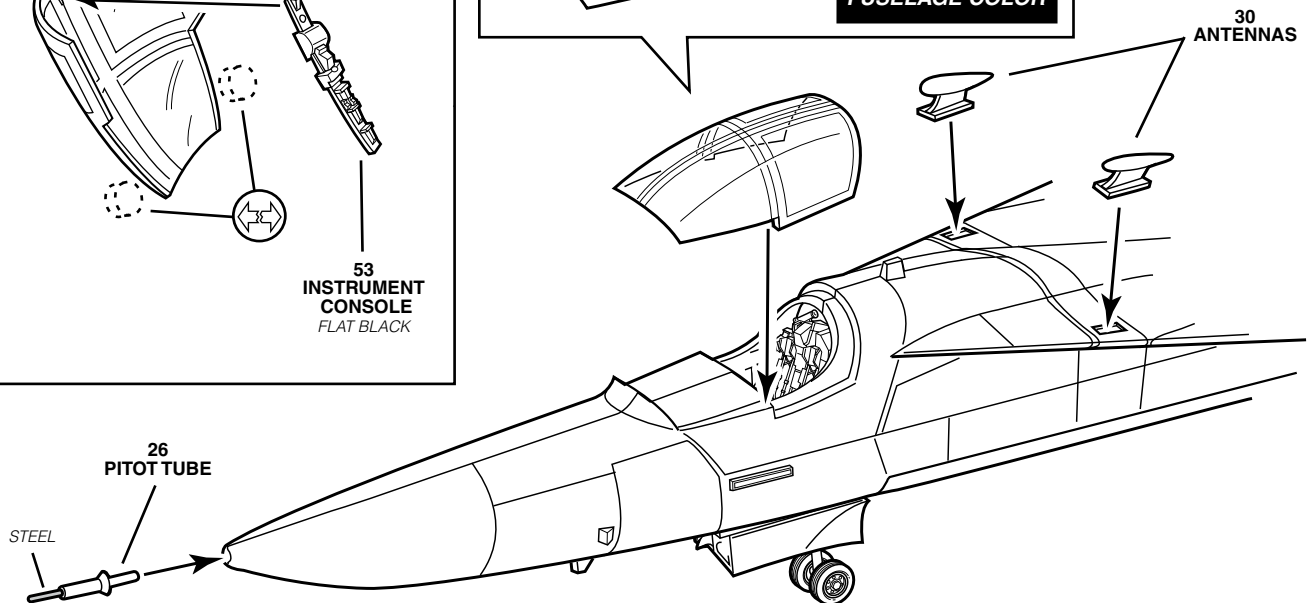
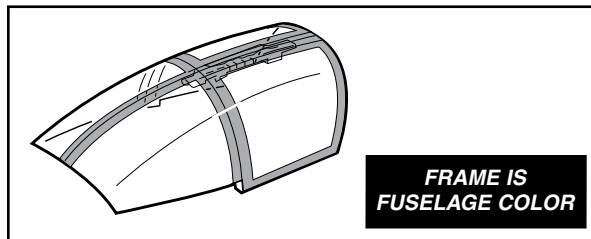
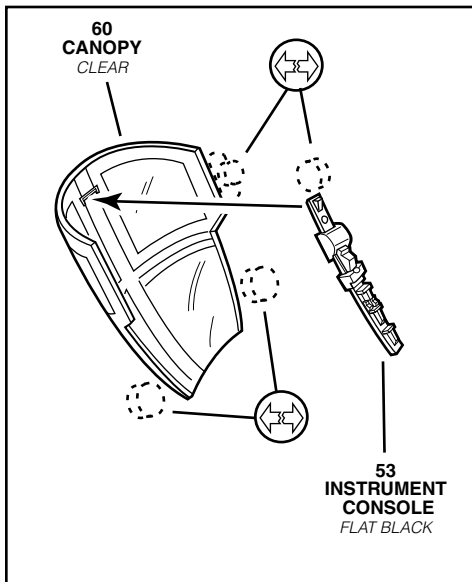
11

ENGINE ASSEMBLY



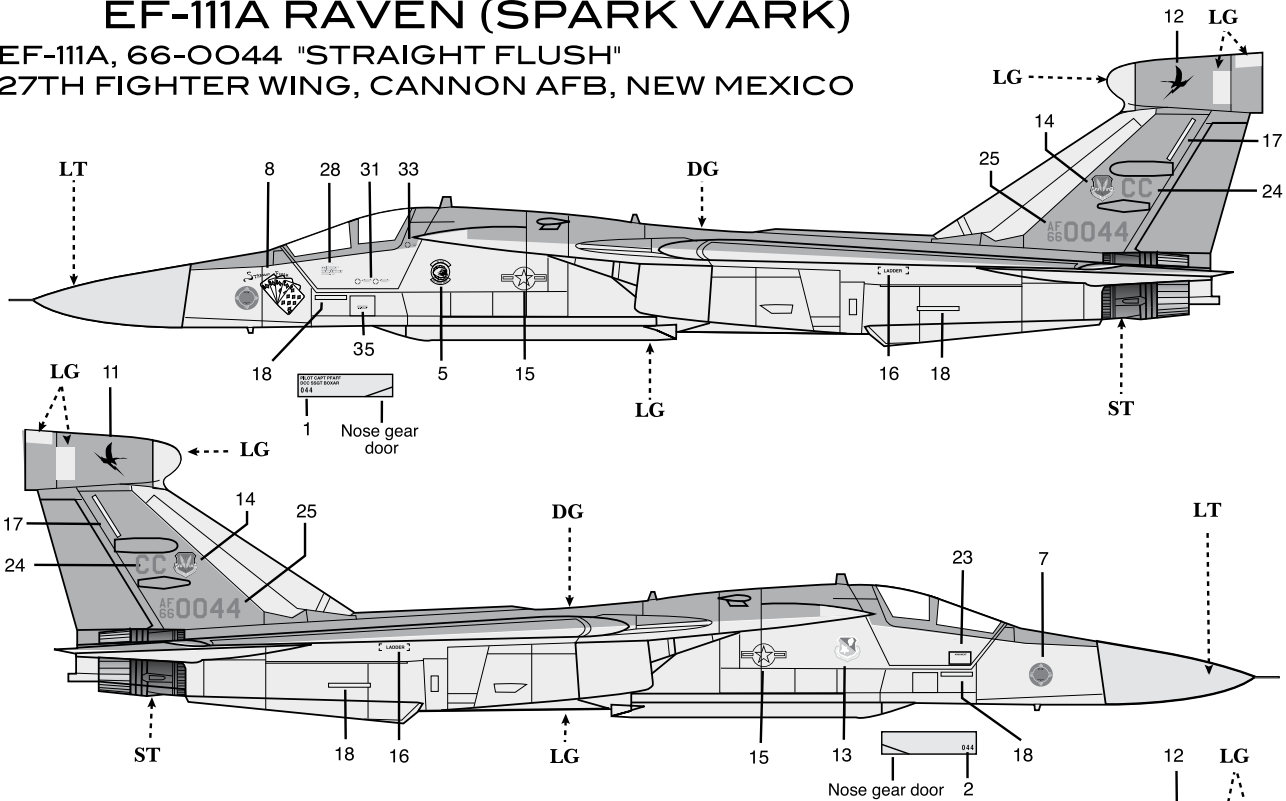
12

CANOPY ASSEMBLY



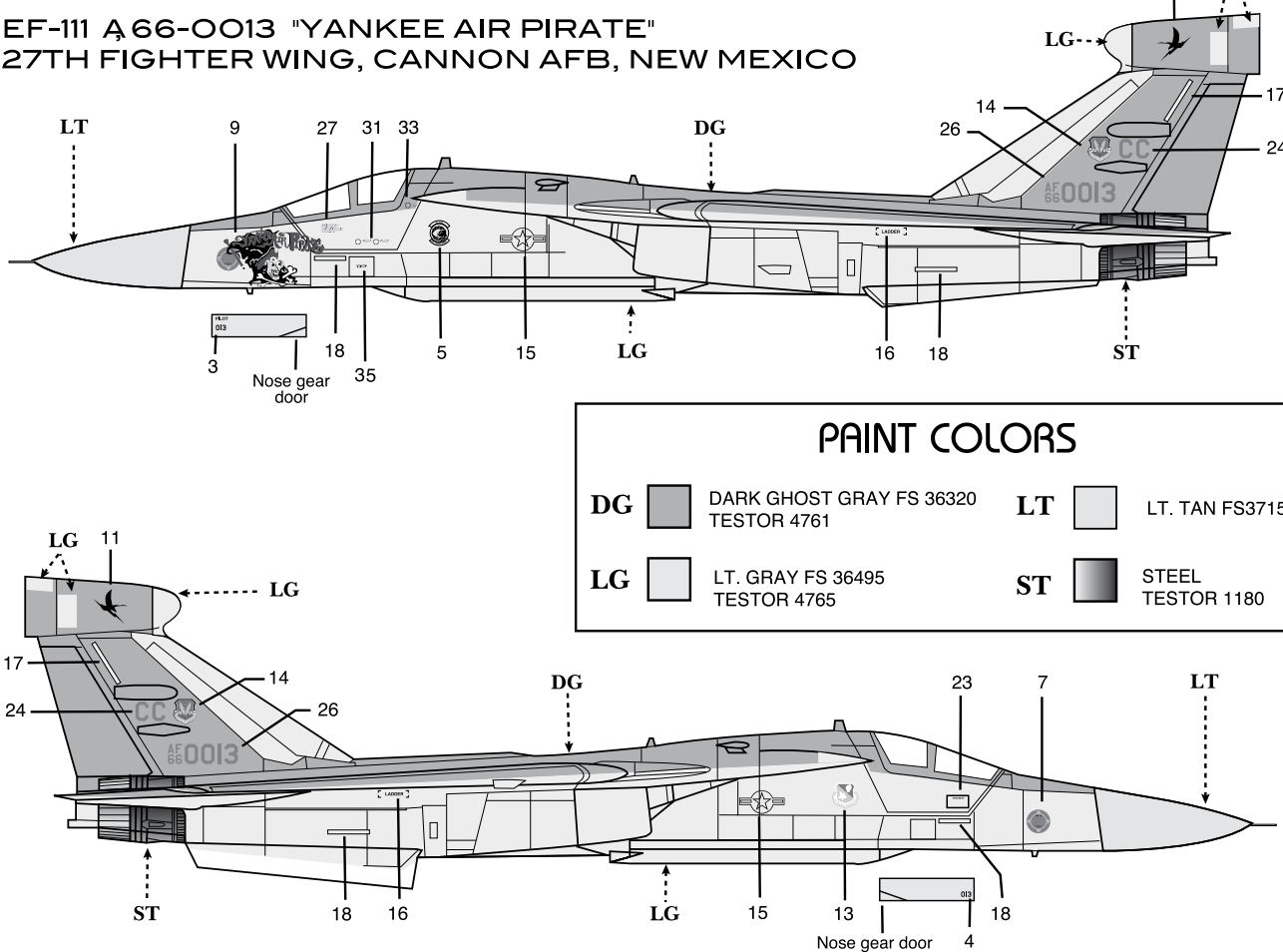
EF-111A RAVEN (SPARK VARK)

EF-111A, 66-0044 "STRAIGHT FLUSH"
27TH FIGHTER WING, CANNON AFB, NEW MEXICO



EF-111A 66-0013 "YANKEE AIR PIRATE"

EF-111A 66-0013 "YANKEE AIR PIRATE"
27TH FIGHTER WING, CANNON AFB, NEW MEXICO



PAINT COLORS

DG	DARK GHOST GRAY FS 36320 TESTOR 4761	LT	LT. TAN FS37150
LG	LT. GRAY FS 36495 TESTOR 4765	ST	STEEL TESTOR 1180

PAINT COLORS	
DG	DARK GHOST GRAY FS 36320 TESTOR 4761
LG	LT. GRAY FS 36495 TESTOR 4765
LT	LT. TAN FS37150
ST	STEEL TESTOR 1180

