

SOPWITH CAMEL

Revell

H-51-3800

#10 #3 #9 #8 #4
#11 #3 #9 #8 #4
#12 #12

Red
Rot
Rouge
Rood
Röd
Rojo
Rosso

Matt Olive Green
Mat Olivagrun
Vert Olive Mat
Mat Olijfgroen
Matt Olivgrön
Verde Oliva Mate
Verde Oliva Smorto

Matt Desert Sand
Mat Wustensand
Sable du Desert Mat
Mat Woestijnzand
Matt Ökensand
Arena Desierto Mate
Sabbia del Deserto Smorto

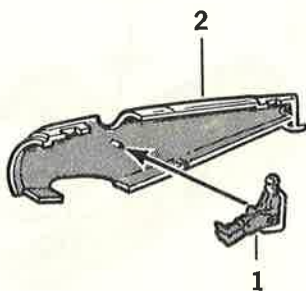


Do not cement
Nicht kleben
Ne pas coller
Niet plakken
Skall inte klistras
No encole
Non incollare

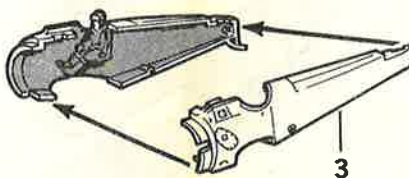


Soak and apply decal
Abziehbild in Wasser einweichen und anbringen
Mouiller et appliquer décal comanie
Maak plakplaatje door en door nat en bevestig het
Blot lagget market och satt pådet
Remoje y pegue la calcomania
Immergere nell acqua applicare calcomania

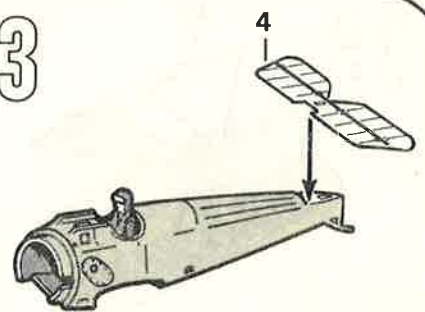
1



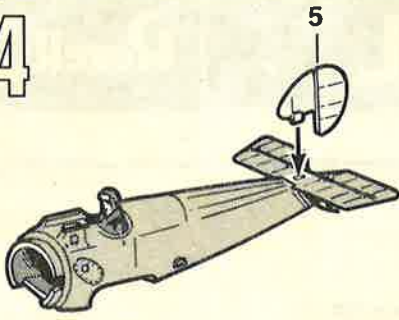
2



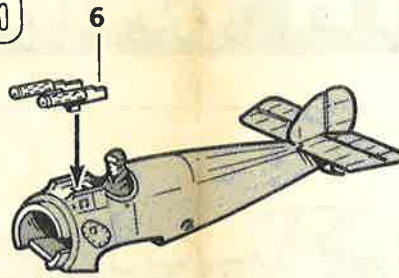
3



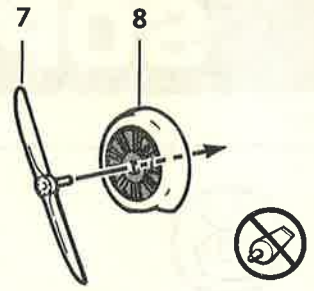
4



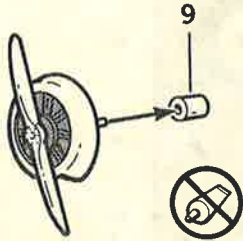
5



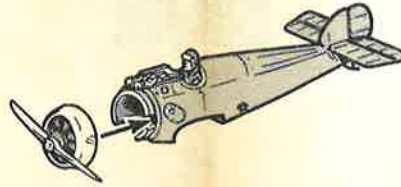
6



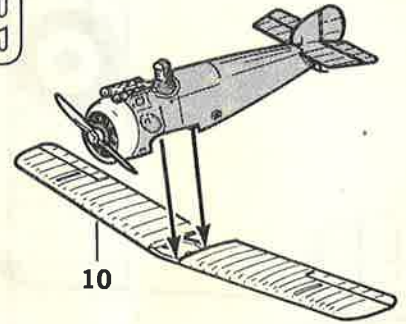
7



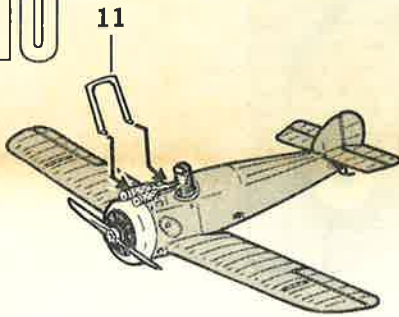
8



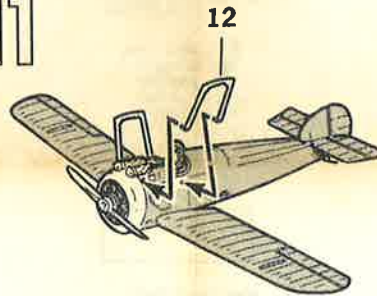
9



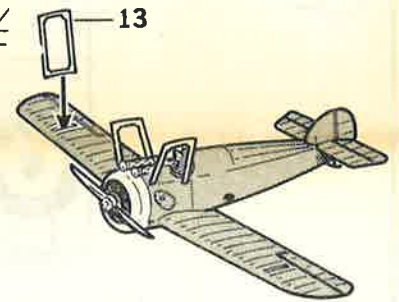
10



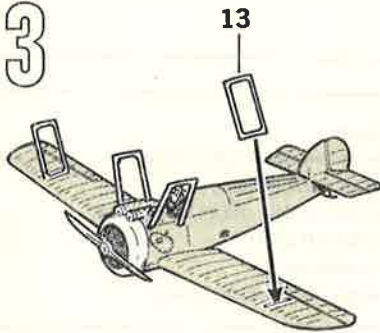
11



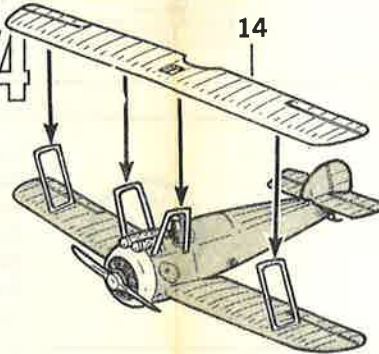
12



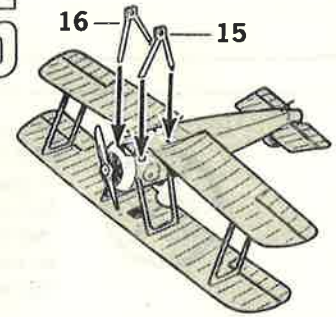
13



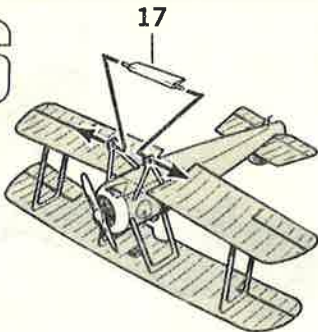
14



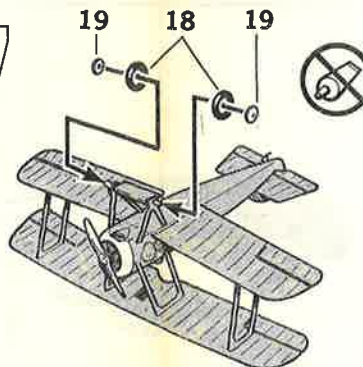
15



16



17



18

