

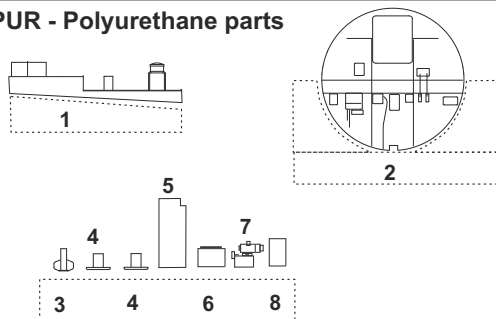
7383
1/72

Boeing B-17G
Bomb Aimer's Station Set
for Airfix kit



Visit our official website and e-shop at
www.cmkkits.com

PUR - Polyurethane parts



Díly ohnuté popř. pokroucené vlivem teplotních změn a stárnutí materiálu, mohou být narovnané do požadovaného tvaru pomocí proudu teplé vody nebo vzduchu (fén na vlasy). Různé drátky a tyčinky nejsou přiloženy.
K lepení použijte kyanoakralátové lepidlo.
Kontaktní plochy doporučujeme před lepením odmastit.

*Parts slightly distorted and bended owing to temperature changes or due to material ageing can be straightened to requested shape by hot water or hot air jet (hair dryer). Wires and rods not included.
For best results gluing use cyanoacrylate glue. Contact areas ungrease is recommended before gluing*

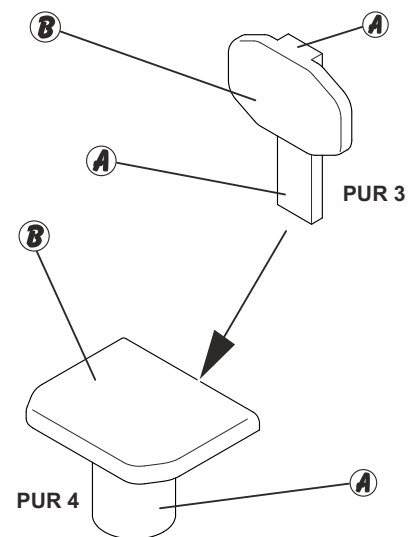
CMK *OSTATNÍ SETY CMK 1/72 / OTHER 1/72 CMK SETS*

- 7375 Ki-84-I (Ko) Hayate - Armament Set for Hasegawa kit
- 7376 Ki-84-I (Ko) Hayate - Control Surfaces Set for Has. kit
- 7377 Fw 189A-2 - Cockpit Set for ICM kit
- 7378 Fw 189A-2 - Engine Set (port wing) for ICM kit
- 7379 Fw 189A-2 - Undercarriage Bays Set for ICM kit
- 7380 Boeing B-17G - Cockpit Set for Airfix kit

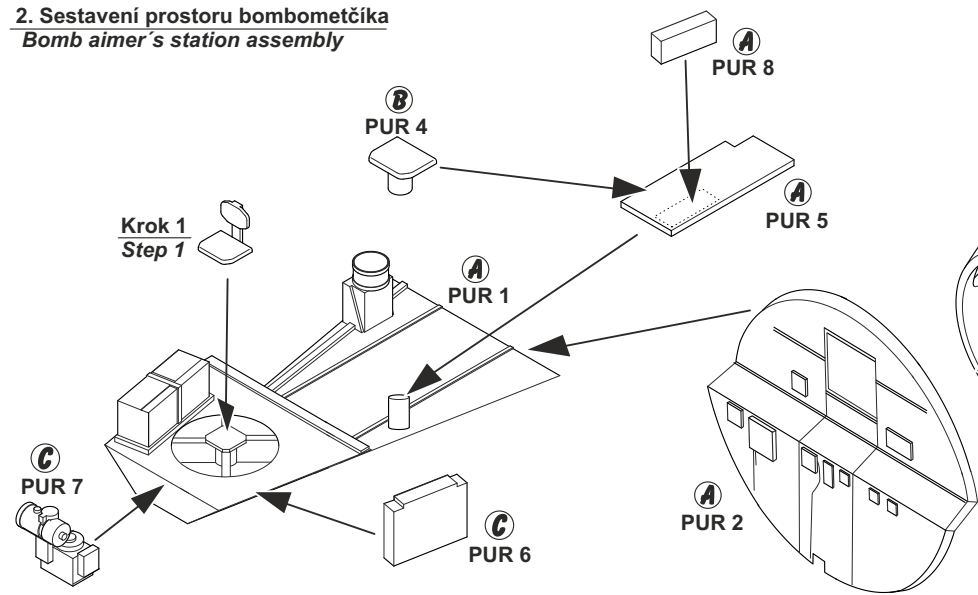
BARVY / COLOURS **HUMBROL**

| | |
|---------------------------------------|-----|
| Ⓐ Interiérová zelená / Interior Green | 151 |
| Ⓑ Khaki / Khaki | 26 |
| Ⓒ Matná černá / Matt Black | 33 |

1. Sestavení sedačky / Seat assembly

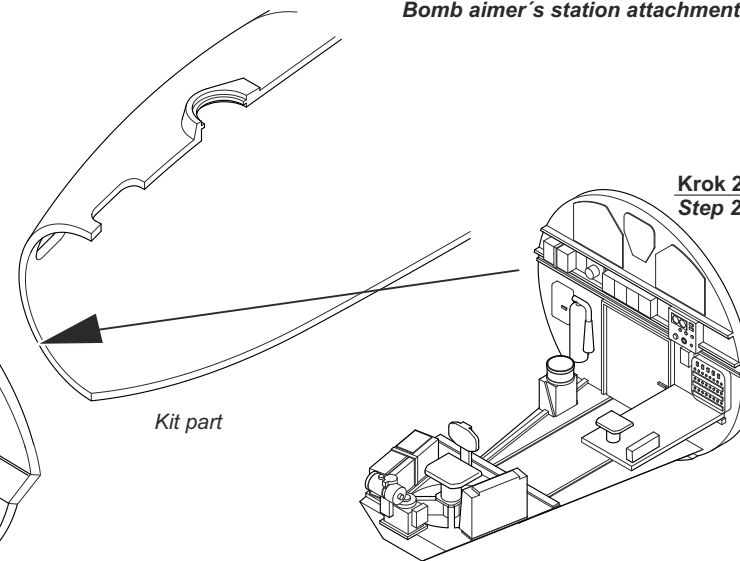


2. Sestavení prostoru bombometčika
Bomb aimer's station assembly



Special Hobby, Mezilesí 718, CZ - Praha 9, 193 00, e-mail: office@specialhobby.eu

3. Montáž prostoru bombometčika
Bomb aimer's station attachment



© CMK 2017