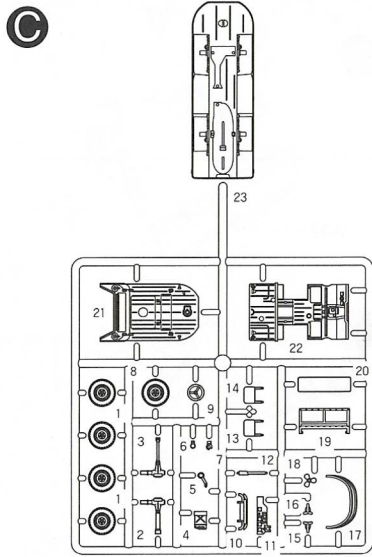
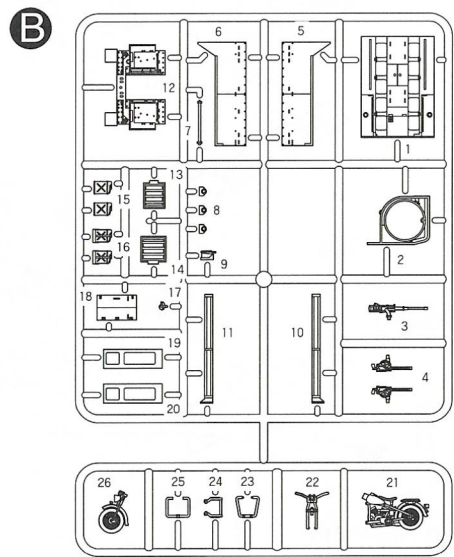
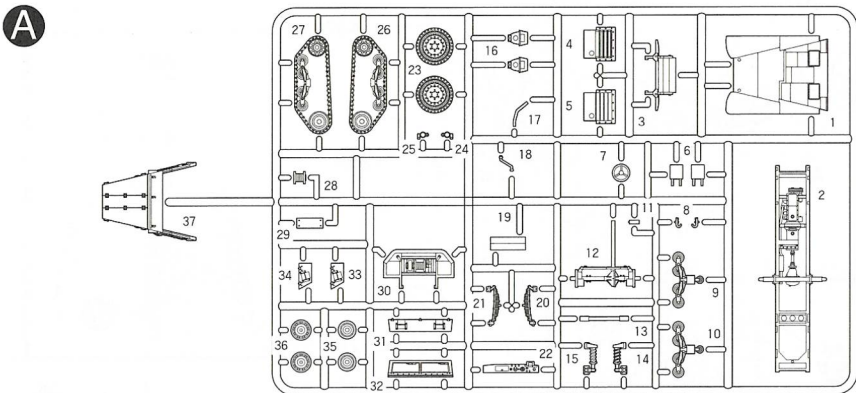


■ Parts Locating Diagram 부품도



■ Decal 전사지 × 1

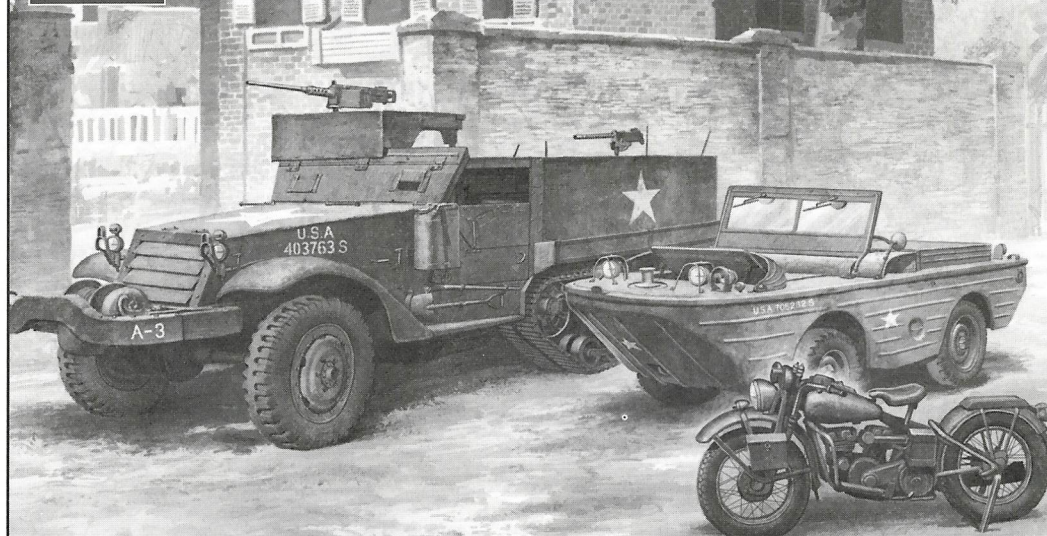
1	83 H12	FLAT BLACK	MATTSCHWARZ	NOIR MAT	つや消しブラック	무광 검정색
2	8 H8	SILVER	SILBER	ARGENT	실버 (銀)	은색
3	23 H18	STEEL	STEEL	ACIER	黒鉄色	스틸 (흑철색)
4	53 H81	KHAKI	KHAKI	KAKI	カーキ	카키
5	83 H78	OLIVE DRAB(2)	OLIV GRÜN(2)	VERT OLIVE(2)	올리브드랍(2)	올리브드랍2(국방색)

H1 in painting indication is the number of GSI Creos Aqueous Hobby Color, while ■ is that of Mr. Color. 塗料指定のH1はGSIクレオス・Mr.カラー、■は水性ホビーカラーの番号です.  
H1 bei Bemalungshinweisen ist die Nummer der Aqueous-Hobby-Color von GSI Creos, während ■ den Ton der Farbe des Mr. Color anzeigt.  
Sur le guide de peinture, H1 correspond au numéro de couleur GSI Creos AQUEOUS HOBBY COLOR, alors que ■ correspond à Mr. COLOR. 도료지정 H1은 GSI크레오스 Mr. 컬러, H1은 수성아미 컬러의 번호입니다.



ACADEMY HOBBY MODEL KITS

1/72 WWII GROUND VEHICLE SET-6  
M3 HALF TRACK & 1/4ton AMPHIBIAN VEHICLE



13408

M3 반궤도 장갑차 & 1/4톤 수륙양용 차량

※ You can download the latest version of an instruction manual for this model by visiting [www.academyhobby.com](http://www.academyhobby.com), clicking the link for 'INSTRUCTION & DOWNLOAD' and entering the item number.

본 제품의 조립 중 궁금한 점은 [www.academy.co.kr](http://www.academy.co.kr) 접속 후 메뉴 '자료실' --> '프라모델' 로 이동하여 해당 제품명을 입력하면 최신의 설명서를 확인 하실 수 있습니다.

<b>점착제</b> Glue application Color Kleben	<b>점착제 없음</b> Do not cement Ne pas coller Nicht kleben	<b>3</b> <b>수강용 조립</b> Revised operation Rüper Operation Vorgang wiederholen	<b>관사지름</b> Detail Detaillcommanies Anzahlteil	<b>9</b> <b>주조수용</b> Use filler Lester Gewack	<b>구멍이나 홈을 채웁니다.</b> Use filler Marqueur Schwelen
<b>깎아냅니다.</b> Cut away Couper Schneiden	<b>선택지</b> Optional parts ChoiK Auswahlmöglichkeit	<b>반대쪽도 조립한다.</b> Repeat for opposite side Répéter l'opération Wiederholung für gegenüberlie	<b>구멍을 뚫어줍니다.</b> Make hole Faire un trou Öffnen	<b>주의합니다.</b> Be careful! Faire attention Hut! Vorsicht	<b>색칠 번호 표시, 분사기 번호</b> Painting scheme number Numéros de la liste de peintures Lackierschemanummer

<READ THIS BEFORE YOU BEGIN>

• Study the instructions before assembling. • Check the fit of each piece before cementing into place.  
• Do not use too much cement to join parts. • Never use cement or paint near open flame.  
• Open a window or make area well ventilated when cement or paint is in use.  
• Tear up and throw away the empty plastic bags to avoid danger of suffocation for little children.

<ALLGEMEINE HINWEISE>

• Die Anordnung der Bauteile ist aus den Zeichnungen der Anleitung ersichtlich.  
• Die Teile vor dem Verkleben ungleichmäßig zusammenhalten, um ihren paßsitz zu prüfen.  
• Klebstoff nicht zu dick auftragen. • Klebstoff und Farben niemals in der Nähe einer Flamme verwenden.  
• Während der Bemalung mit Styrolgas oder Pinax für frische Luftzufuhr, z.B. Öffnen des Fensters, sorgen.  
• Bausatz von kleinen Kindern fernhalten. Verhüten Sie, daß Kinder irgendwelche Bauteile in den Mund nehmen oder Plastikfolien über den Kopf ziehen.

■ 조립하기 전에

• 부품을 조립하기 전에 설명서를 잘 읽어본 후 조립한다. • 부품을 자를 때는 칼이나 니퍼로 깨끗이 잘라준다. • 접착제를 사용할 곳과 사용하지 않는 곳에 주의하고 너무 많이 바르지 않도록 한다.  
• 접착하기 전에 부품을 맞추어 확인한 후 조립한다. • 에너플로 페인트나 접착제를 사용할 때는 청문을 열어 환기를 시키고 화기를 멀리한다. • 사용 후 남은 부품은 어린 아이들의 손에 닿지 않도록 잘 정리한다.



<LISEZ CE QUI SUIT AVANT DE COMMENCER LE MONTAGE>

• Etudier les schémas d'assemblage. • Contrôler que chaque pièce soit bien conforme avant de la coller à sa place.  
• N'utilisez pas trop de colle pour réunir les pièces. • Ne laissez manipuler la colle ou peinture à proximité d'une flamme.  
• Aérer soigneusement la pièce où vous peignez/ou la collez.  
• Après avoir sorti les pièces du sac en plastique, décliner le sac afin d'éviter que les enfants ne le mettent sur la tête et ne s'étouffent.

<組み立てる前に>

•組み立てる前に説明書をお読み下さい。 •部品をランナーから取りはずす時は模型用ニッパーとカッターを使用します。  
•接着剤を少し少なめに使うことがおにけに仕上げることです。 •接着剤や塗料を使用前に部品を合わせて確かめます。  
•接着剤や塗料を使用する時は息をときどき窓を開けて換気をお願いします。  
•組み立て後の部品やニッパー袋は小さな子供の手の届かない安全所に保管して下さい。

▲ 보호자 분들은 반드시 읽어 주십시오.

- 조립하기 전에 취급 설명서를 꼭 읽어 이해한 상태에서 조립하여 주십시오.
- 부품을 자를 때는 해당번호를 확인한 뒤 니퍼 등으로 깨끗이 잘라 주십시오. 칼을 이용하여 부품을 다듬고 자를 경우 손을 다치지 않도록 세심한 주의를 기울여 주십시오.
- 작은 부품 따위를 절대 입에 넣지 마십시오. 잘못하여 삼킬 경우 질식 등의 위험이 있습니다. • 자칫 먹을 우려가 있으므로 3세 미만의 어린이에게는 절대로 주지 마십시오.
- 잘라낸 부품은 깨끗이 다듬어 조립하고 남은 쓰레기는 분리하여 잘 버려 주십시오. • 기능상 부득이하게 튀어나온 부분이 있을 수 있습니다. 취급 시 충분한 주의를 기울여 주십시오.
- 제품 및 부품이 포장된 비닐봉지는 개봉 후 즉시 어린이의 손에 닿지 않는 곳에 잘 버려 주십시오. 머리에 튀진마거나 얼굴을 닿을 경우 질식의 위험이 있습니다.
- 색칠 및 접착을 위하여 모형용 도료 및 접착제 등을 사용할 때에는 청문을 열어 환기를 시키고 화기를 멀리하여 주십시오. 사용후 남은 도료 및 접착제는 어린이의 손이 닿지 않는 곳에 잘 보관하여 주십시오.

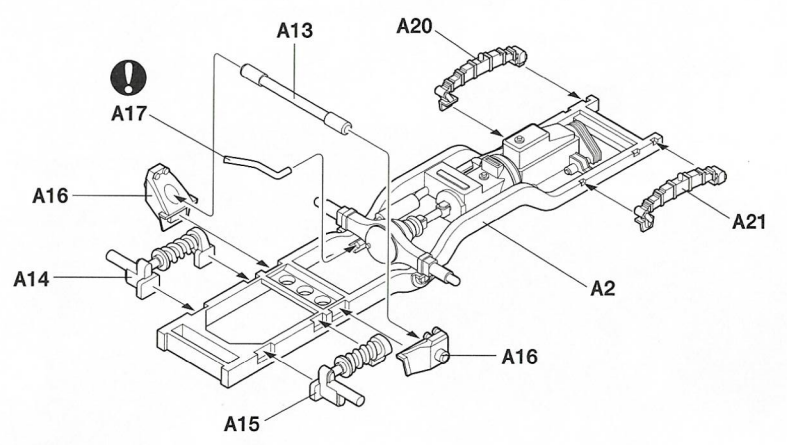


주의  
WARNING!

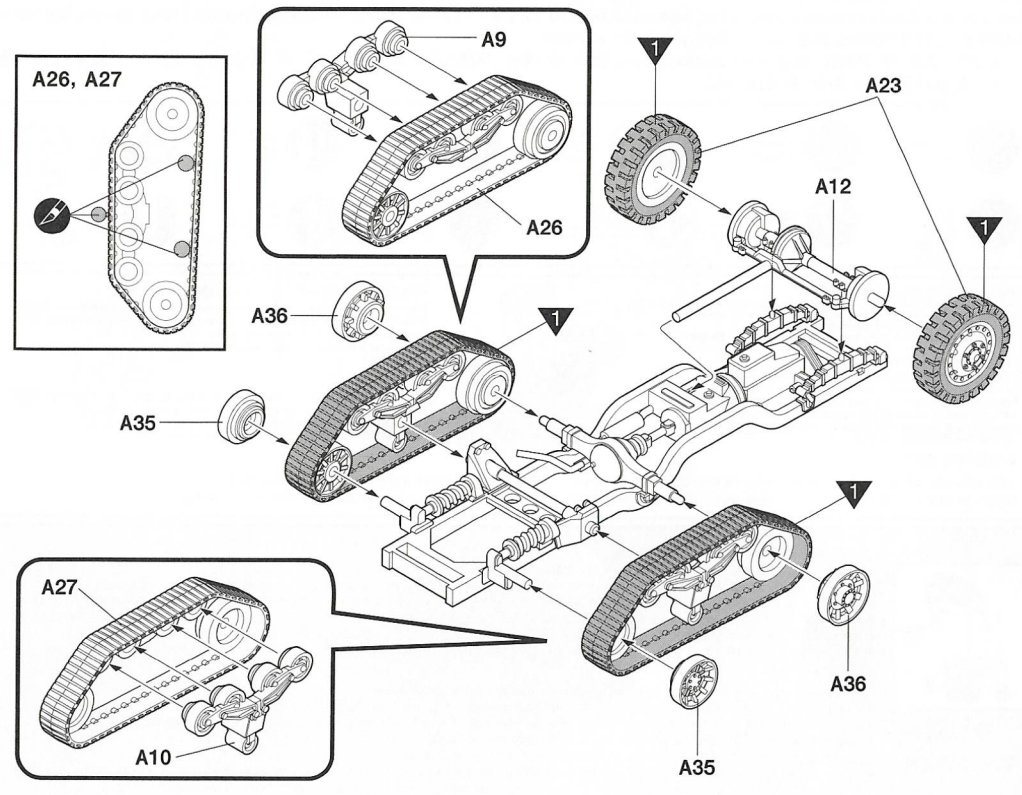
- Before starting to assemble, read the instruction manual very carefully to understand well everything of the instructions.
- Before cutting a part off sprue, check the part number again and use proper tool such as nipper to cut it clearly. Take care not to be hurt in use of modeling knife to cut or trim parts.
- Never put small parts in the mouth to avoid any danger of suffocation by accidentally swallowed ones. • Never let children less than 3 years old have it to avoid any danger of taking it.
- The product may have some protruding parts for functional reasons and take care of handling it always.
- After cutting a part off sprue, trim it clearly to assemble and the wastes should be properly sorted to dispose.
- Plastic bags packed with the product and parts should be disposed in a proper place immediately to keep out of children to avoid any danger of suffocation by pulling it over head or putting it over face.
- Before using modelling colors or cement, open windows to keep the room well ventilated and do not use near fire or flame. After using them, keep in a proper place out of children.

**1** 

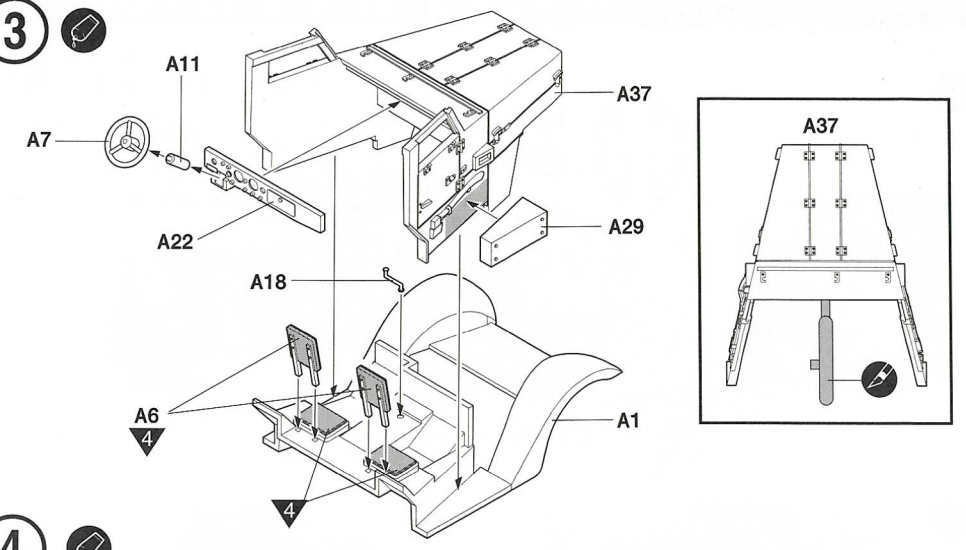
→ Cement 접착합니다.  
 ---→ Do not cement. 접착하지 않습니다.



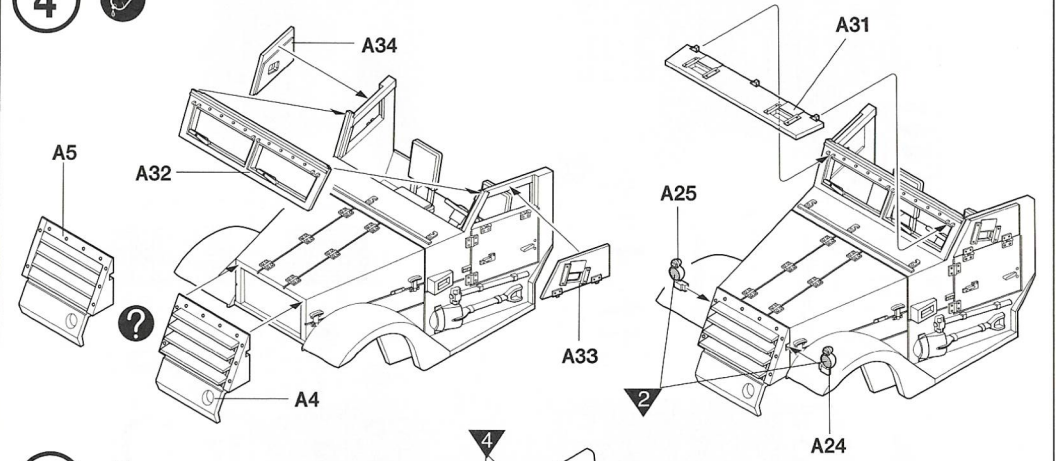
**2** 



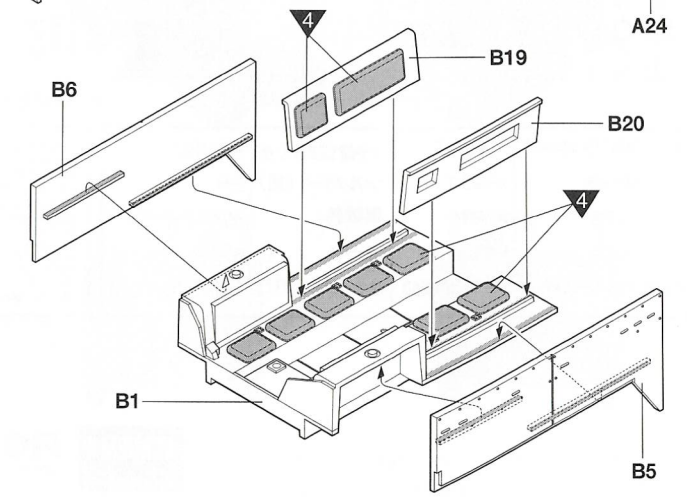
**3** 



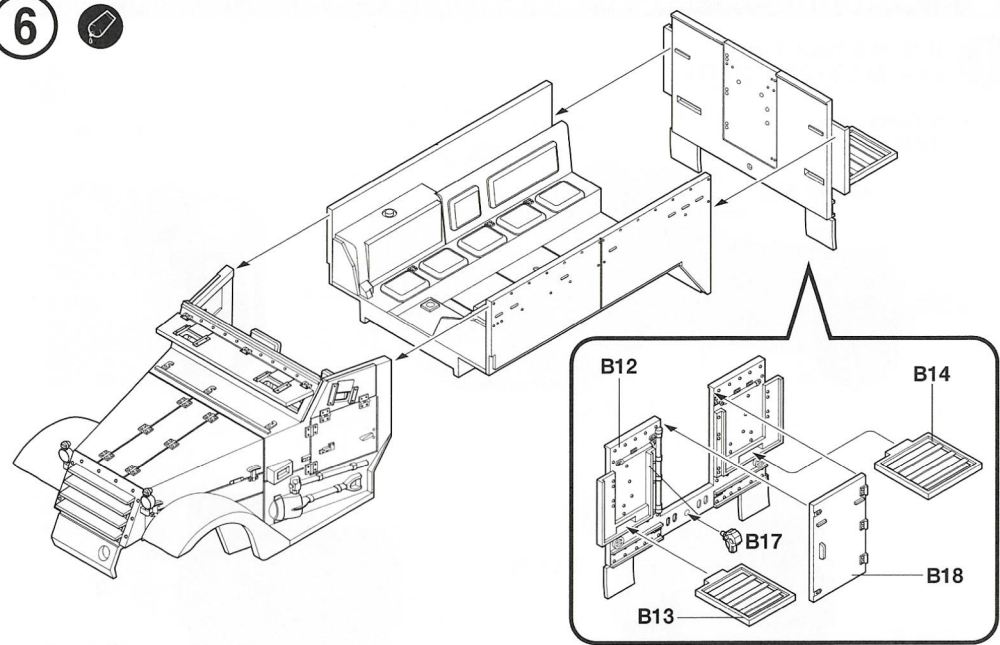
**4** 



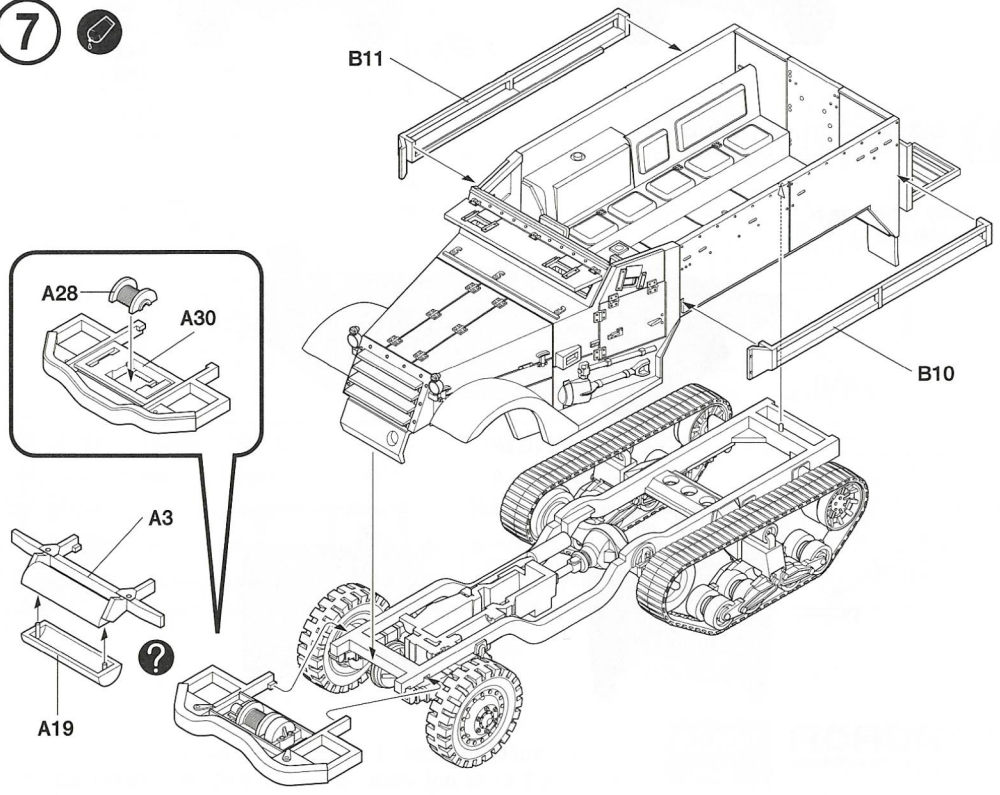
**5** 



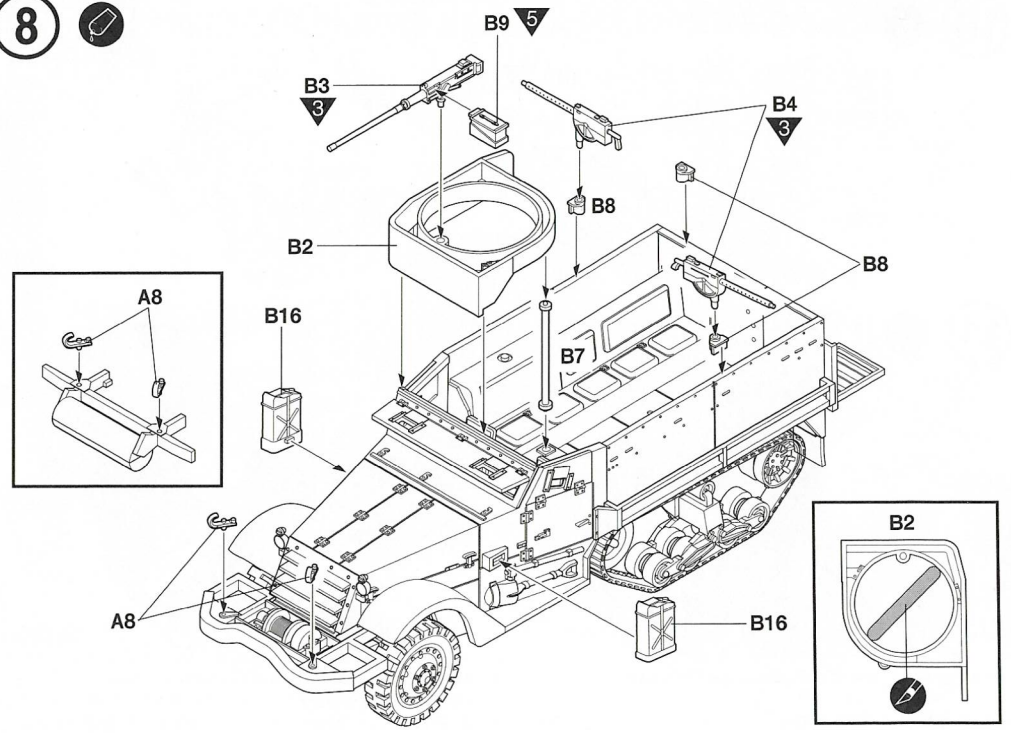
6



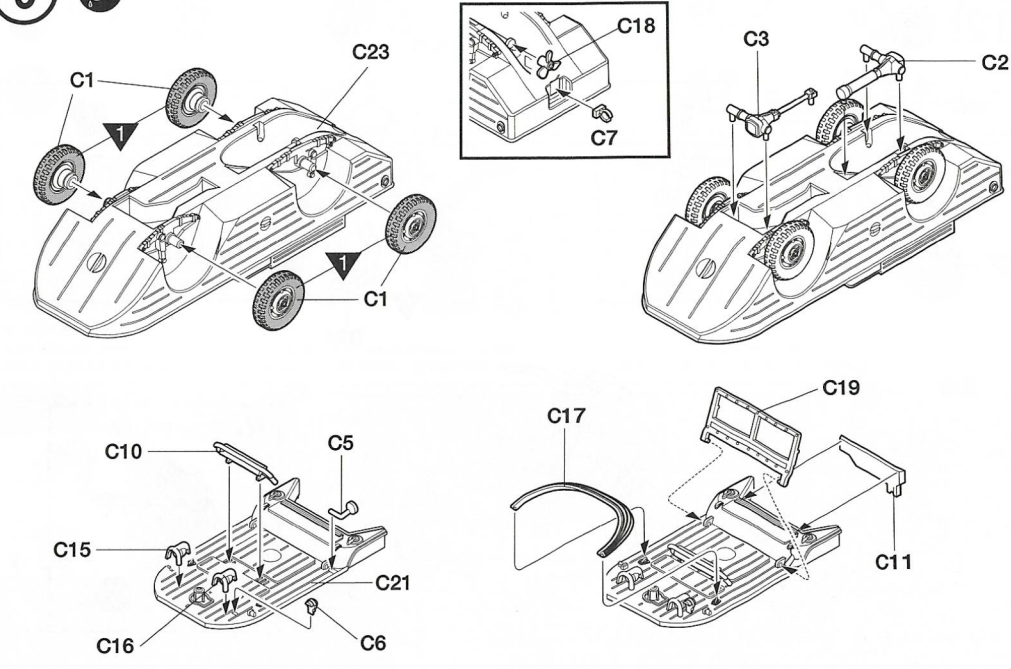
7



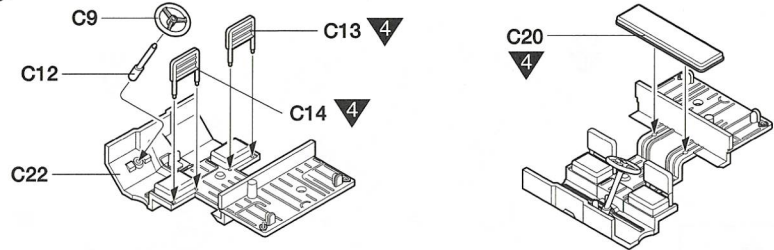
8



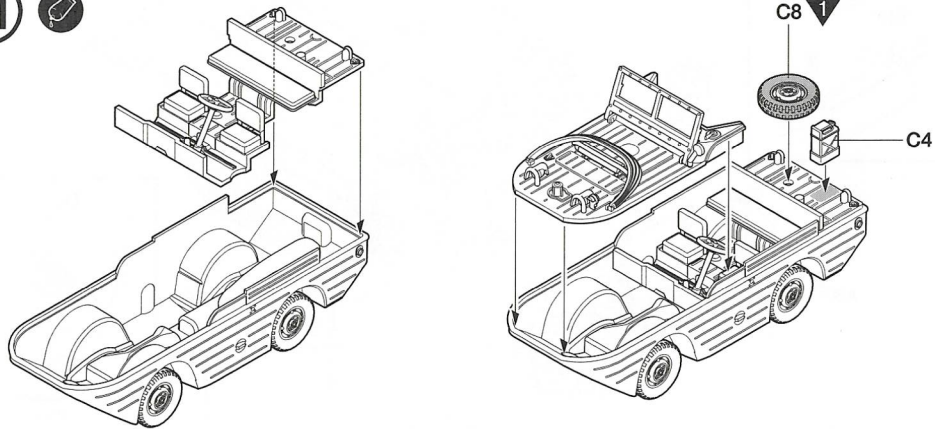
9



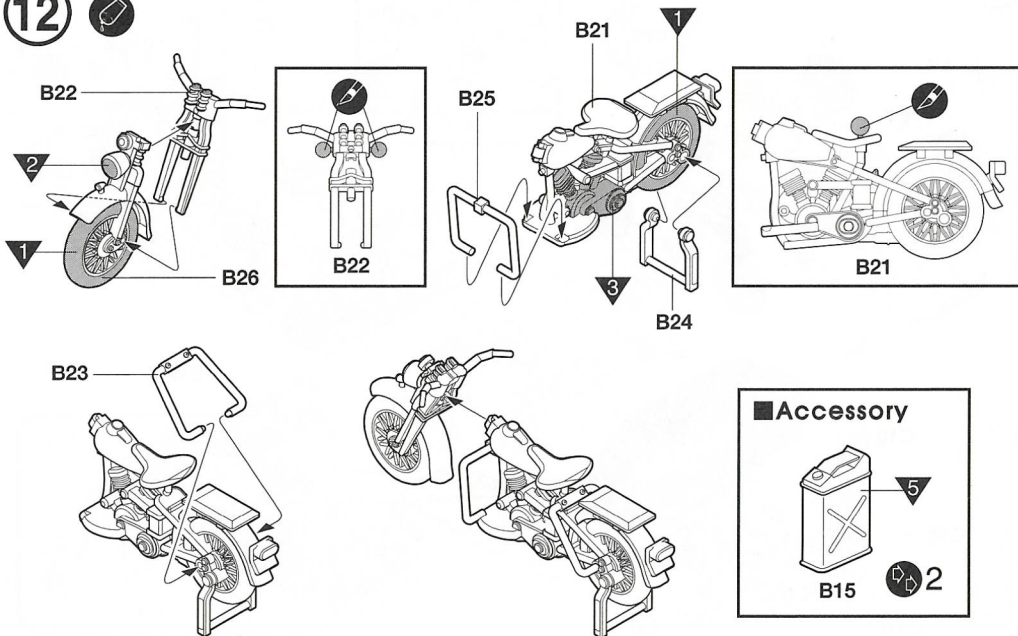
10



11

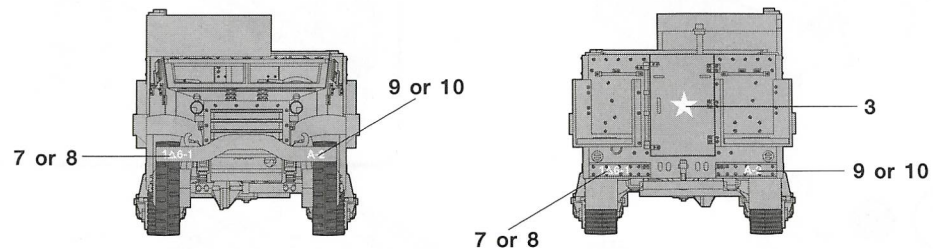
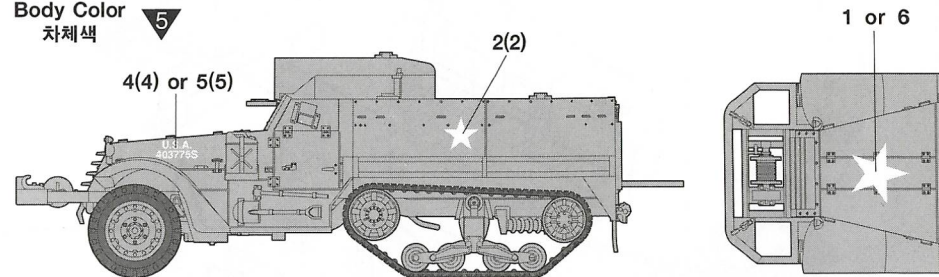


12



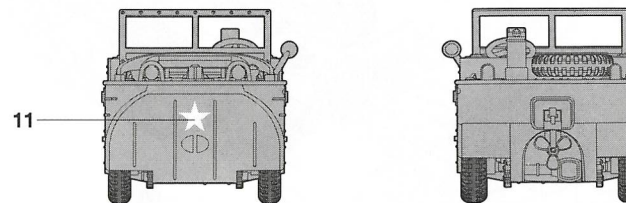
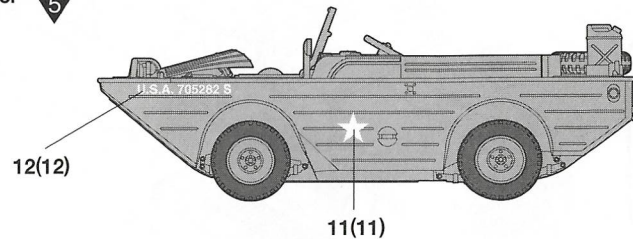
1 U.S. M3 Half Track  
미군 M3 반궤도 장갑차

Body Color  
차체색 5



2 U.S. Amphibian Vehicle  
미군 수륙양용차량

Body Color  
차체색 5



※ ( ) is opposite number. ( )는 반대측 번호입니다.  
Decal no.2x1 is not used. 전사지 번호 2번중 1개는 사용하지 않습니다.