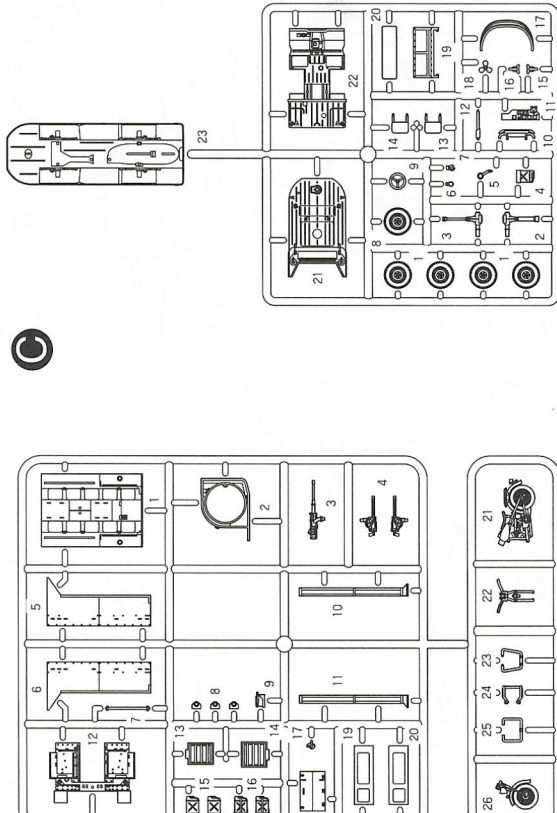
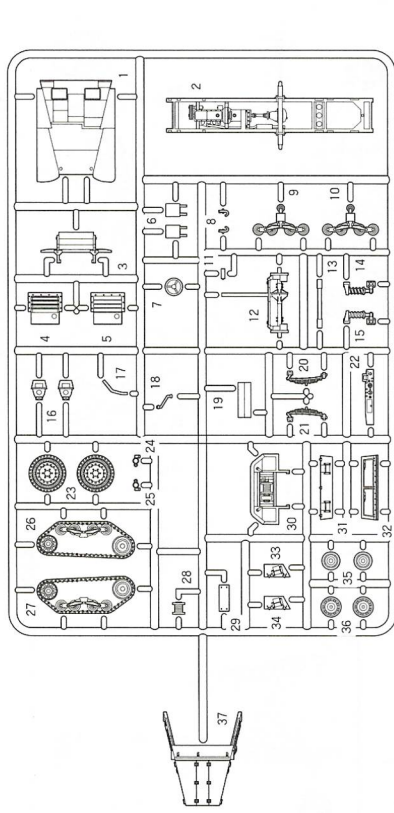


Parts Locating Diagram 부품도



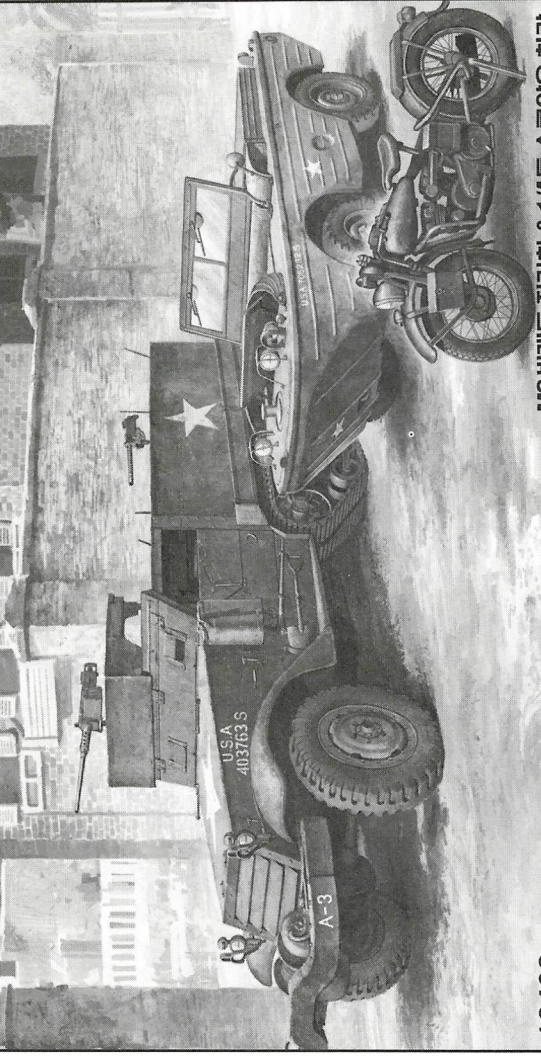
Decal 전사지 x 1

H1 In painting instruction is the number of GSI Colors
 Acrylic Hobby Color, while H1 is that of Mr. Color
 塗料番号(H1)はGSI/シラス・Mr.カラー、H1は水性
 ホビーカラーの番号です。
 H1 bei Bemalungshinweisen ist die Nummer der
 Aqueous-Hobby-Color von GSI Colors, während
 den Ton der Fabrikserie Mr. Color anzeigt.
 Sur le plan de peinture, H1 est le numéro du numéro
 alors que H1 correspond à Mr. COLOR.
 色番号(H1)はGSI/シラス・Mr.カラー、H1は水性
 カラーの番号です。

1	33 H12	FLAT BLACK	MATTSCHWARZ	NOIR MAT	つや消しブラック	무광 검정색
2	81 H3	SILVER	SILBER	ARGENT	シルバー (銀)	은색
3	28 H18	STEEL	STEEEL	ACIER	黒鉄色	스틸 (흑철색)
4	53 H81	KHAKI	KHAKI	KAKI	カーキ	카키
5	33 H178	OLIVE DRAB(2)	OLIV GRÜN(2)	VERT OLIVE(2)	올리브드라브(2)	올리브드라브(국방색)

ACADEMY HOBBY MODEL KITS

1/72 WWII GROUND VEHICLE SET-6 M3 HALF TRACK & 1/4ton AMPHIBIAN VEHICLE



13408

M3 반궤도 장갑차 & 1/4톤 수륙양용 차량

※ You can download the latest version of an instruction manual for this model by visiting www.academyhobby.com, clicking the link for 'INSTRUCTION & DOWNLOAD' and entering the item number.
 ※ 제품의 조립 중 궁금한 점은 www.academy.co.kr 접속 후 메뉴 '자료실' 로 이동하여 해당 제품명을 입력하면 회원의 설명서를 확인 하실 수 있습니다.

조립하기 전에

- 조립하기 전에 부품들을 잘 읽어보 후 조립한다. - 부품들을 사용할 것과 사용하지 않는 것을 주의하여 읽는다. - 각자학을 사용할 것과 사용하지 않는 것을 주의하여 읽는다. - 사용 후 남은 부품은 어떤 이유의 손에 맡겨 않도록 잘 처리한다.
- 조립하기 전에 부품들을 확인 후 조립한다. - 어떤 패턴이나 장갑차를 사용할 때는 원형을 읽어 사진을 사용하고 사진을 사용한다. - 어떤 패턴이나 장갑차를 사용할 때는 원형을 읽어 사진을 사용하고 사진을 사용한다.

조립하기 전에

- 조립하기 전에 부품들을 잘 읽어보 후 조립한다. - 부품들을 사용할 것과 사용하지 않는 것을 주의하여 읽는다. - 각자학을 사용할 것과 사용하지 않는 것을 주의하여 읽는다. - 사용 후 남은 부품은 어떤 이유의 손에 맡겨 않도록 잘 처리한다.
- 조립하기 전에 부품들을 확인 후 조립한다. - 어떤 패턴이나 장갑차를 사용할 때는 원형을 읽어 사진을 사용하고 사진을 사용한다. - 어떤 패턴이나 장갑차를 사용할 때는 원형을 읽어 사진을 사용하고 사진을 사용한다.

READ THIS BEFORE YOU BEGIN

- Read each piece before assembly into pack. - Do not use too much cement to join parts. - Never use cement or paint near open flame. - Open a window or make area well ventilated when cement or paint is in use. - Tear up and throw away the empty plastic bags to avoid danger of suffocation for little children.

ALLGEMEINE HINWEISE

- Die Teile vor dem Verleimen sorgfältig zusammenhaben, um ihnen sauber zu prüfen. - Klebstoff nicht zu dick auftragen. - Klebstoff und Farben niemals in der Nähe einer Flamme verwenden. - Blasen vor Kleben vermeiden. - Ventilation bei, wenn Klebstoff oder Farbe in der Luft vorhanden oder Plastikbeutel über den Kopf ziehen.

BEFORE STARTING TO ASSEMBLE, read the instruction manual very carefully to understand well everything of the instructions.

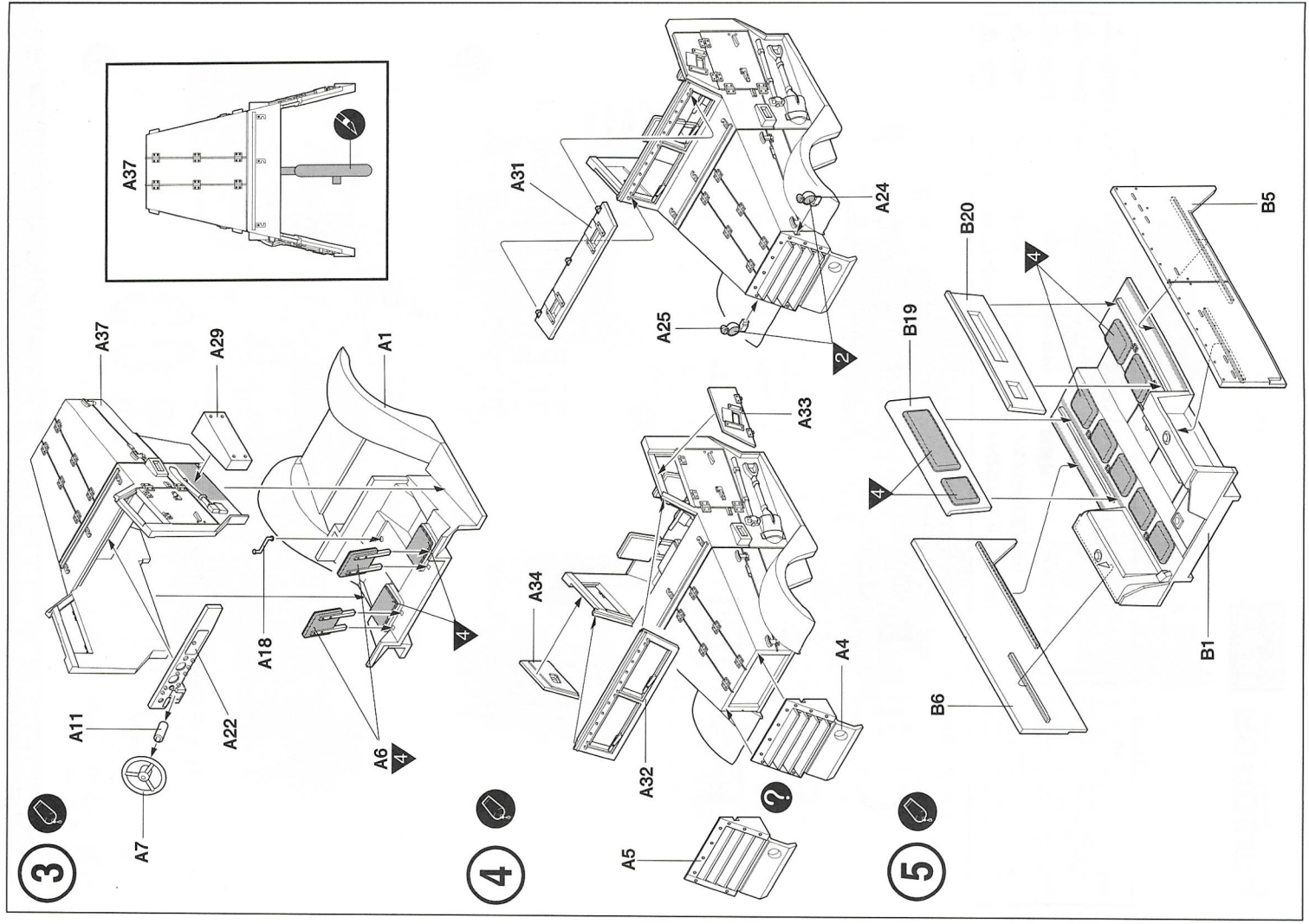
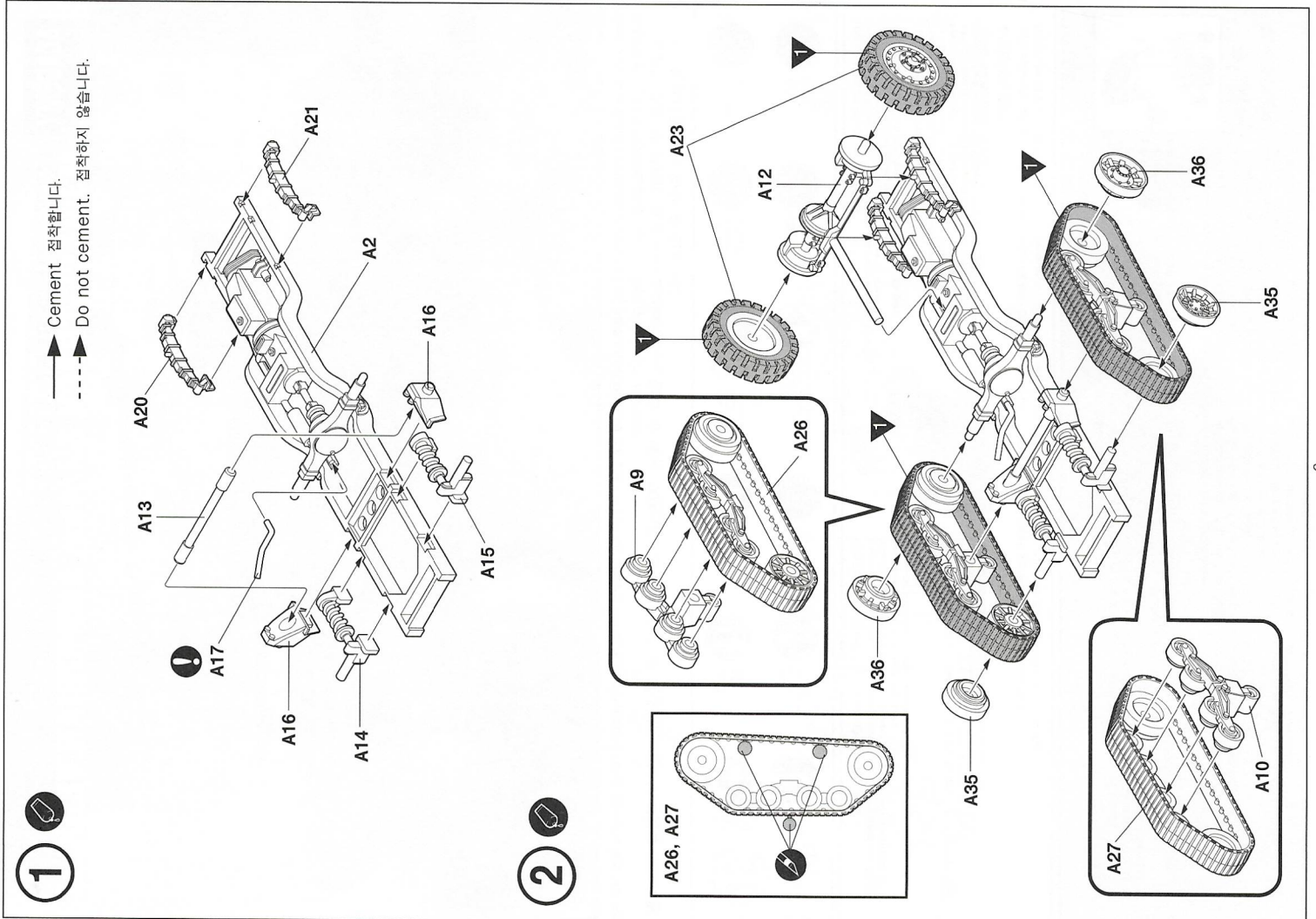
- Before starting to assemble, read the instruction manual very carefully to understand well everything of the instructions.
- Before cutting a part of styrene, check the part number again and use proper tool such as nipper to cut it clearly. Take care not to be hurt in use of modeling knife to cut or trim parts.
- Never put small parts in the mouth to avoid any danger of suffocation by accidentally swallowed ones.
- Never let children less than 3 years old have it to avoid any danger of being it.
- The product may have some protruding parts for functional reasons and take care of handling it always.
- After cutting a part of styrene, trim it clearly to assemble and the wastes should be properly sorted to dispose.
- Plastic bags packed with the product and parts should be disposed in a proper place immediately to keep out of children to avoid any danger of suffocation by pulling it over head or putting it over face.
- Before using modeling coats or cement, open windows to keep the room well ventilated and do not use near fire or flame. After using them, keep in a proper place out of children.

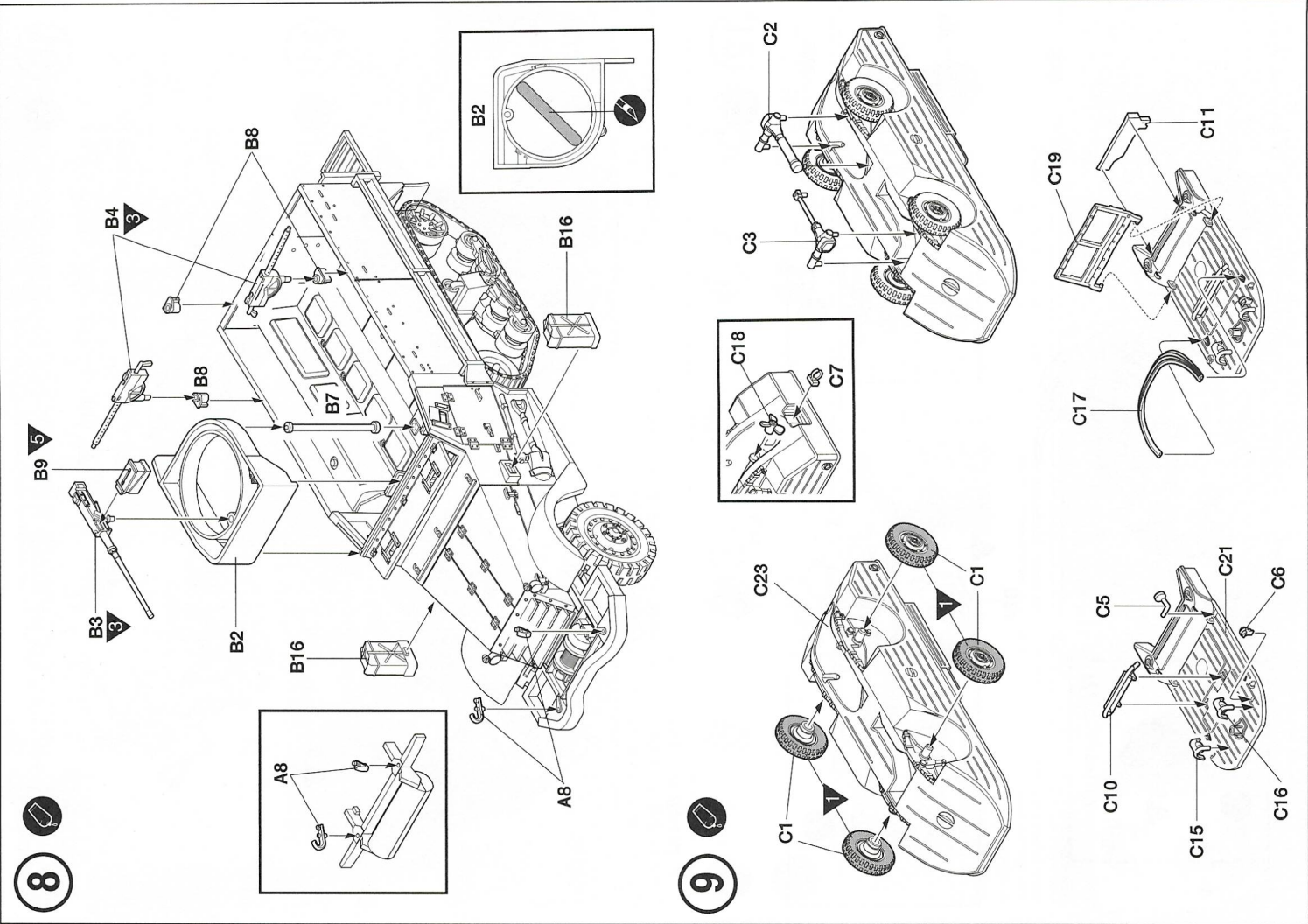
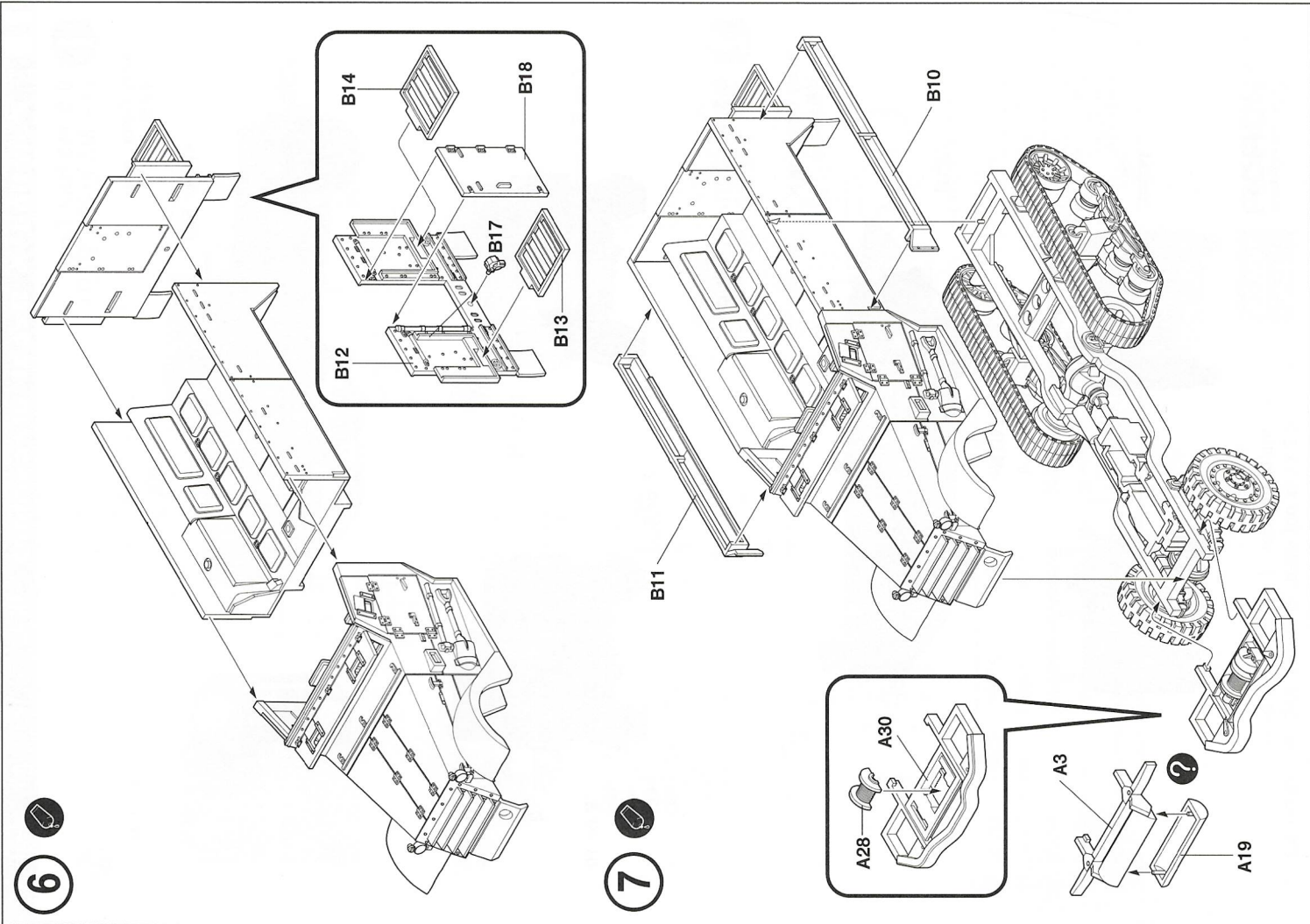
보통자 부품들은 반드시 읽어 주십시오.

- 조립하기 전에 부품들을 잘 읽어보 후 조립한다. - 부품들을 사용할 것과 사용하지 않는 것을 주의하여 읽는다. - 각자학을 사용할 것과 사용하지 않는 것을 주의하여 읽는다. - 사용 후 남은 부품은 어떤 이유의 손에 맡겨 않도록 잘 처리한다.
- 조립하기 전에 부품들을 확인 후 조립한다. - 어떤 패턴이나 장갑차를 사용할 때는 원형을 읽어 사진을 사용하고 사진을 사용한다. - 어떤 패턴이나 장갑차를 사용할 때는 원형을 읽어 사진을 사용하고 사진을 사용한다.

주의 WARNING!

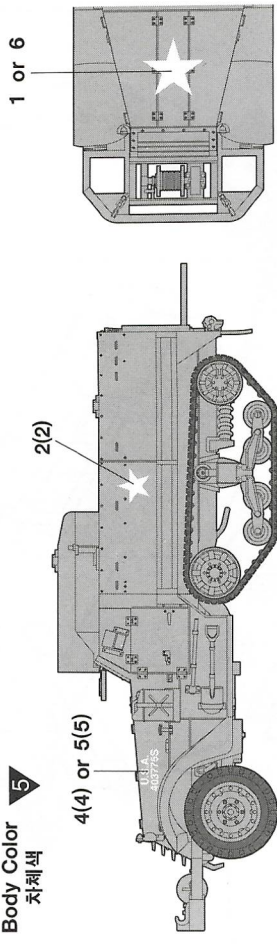
ACADEMY HOBBY MODEL KITS





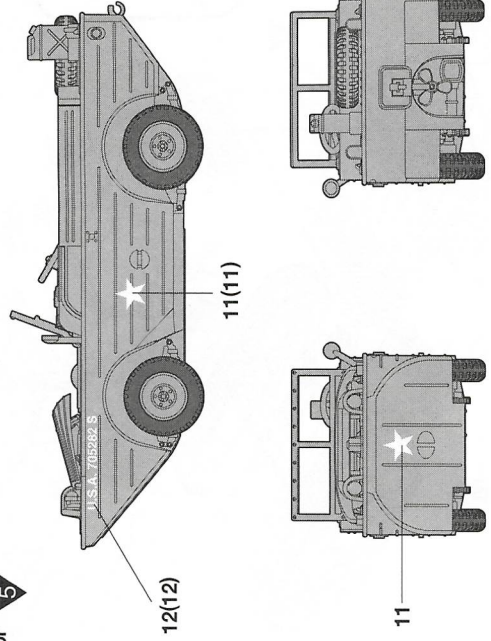
1 U.S. M3 Half Track
미군 M3 반궤도 장갑차

Body Color 차체색 5



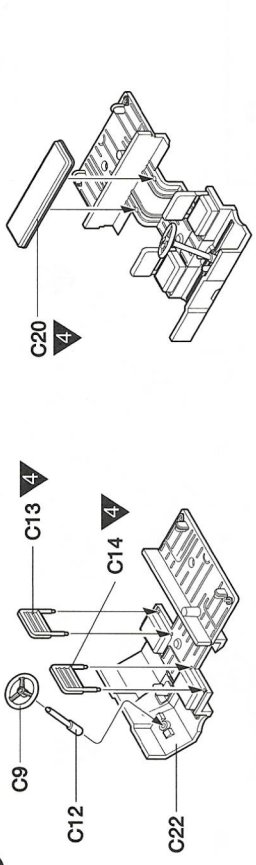
2 U.S. Amphibian Vehicle
미군 수륙양용차량

Body Color 차체색 5

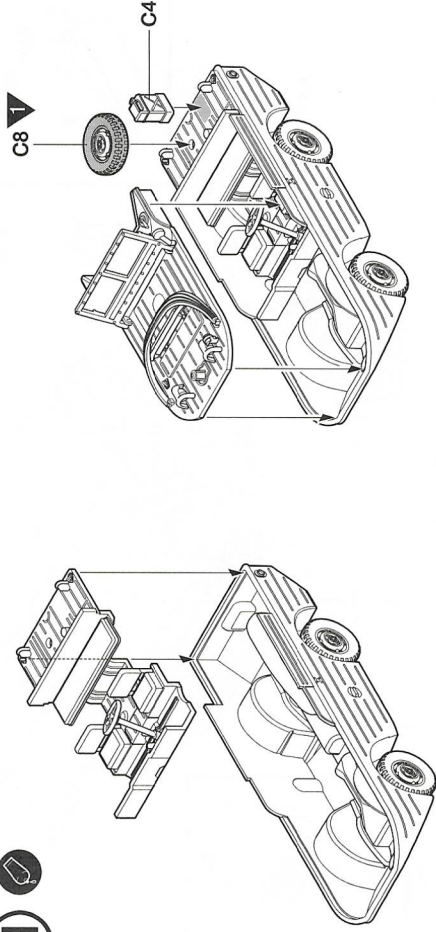


* () is opposite number. ()는 반대측 번호입니다.
Decal no.2 X 1 is not used. 전사지 번호 2번중 1개는 사용하지 않습니다.

10



11



12

