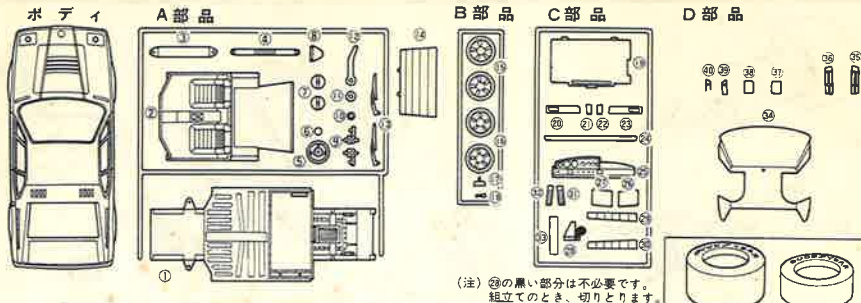


LAMBORGHINI BMW

エータイクリック。
 〒116東京都荒川区西尾久7-37-1 ☎03(800)7831



(注) 図中の矢印線は、次の意味です。



● 組立の注意

- 組む前に説明書をひと通り読んで下さい。
- 部品は一度に全部切り取らず必要なものだけはずしましょう。
- 部品は枝からいねいに切りはなし、はみだところは削りとって下さい。
- メッキ部品は接着部のメッキをはがして接着して下さい。
- 部品を取り出した空袋は幼児がかぶったりしないようにやぶりすて下さい。

● アフターサービスについて

- 部品不足や不良の場合は、部品番号、部品図を切り取り、御送り下されば、御送りします。
- 部品をなくしたり、こわしたりした場合は、下の表に○印をつけて部品金額(切手可)と送料140円切手を同封の上、御送り下されば御送りします。

1/24 ランボルギーニBMW

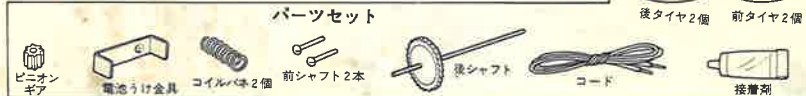
ボディ	100円
A 部品	120円
B 部品	80円
C 部品	70円
D 部品	60円
パーツセット	150円

接着剤品質表示

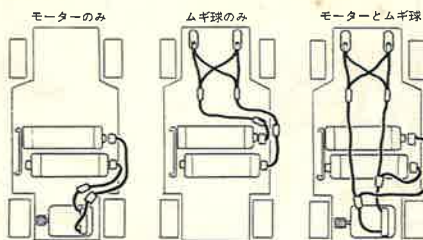
- 取扱い上 1. 幼児の手の届かないところに保存し、いたづらに注意し、接着用以外に使用しないこと。
 2. 火気に注意。
 3. 有機溶剤が含まれるので、悪用して吸うと有害でくせになり、健康を害することがあるので故意に吸わないこと。

表示者 SZ5013

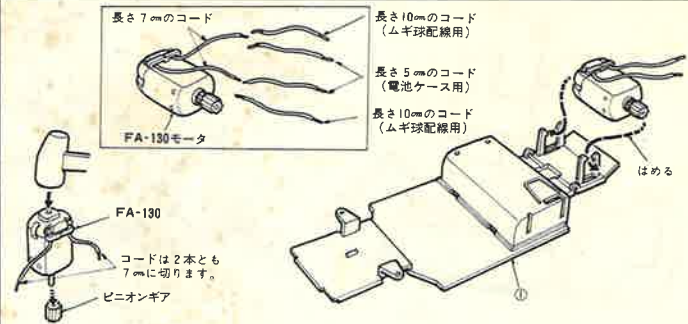
このキットは他にFA-130モーター1個と単電池2本をお求め下さい。ムギ球は別に購買いもして下さい。



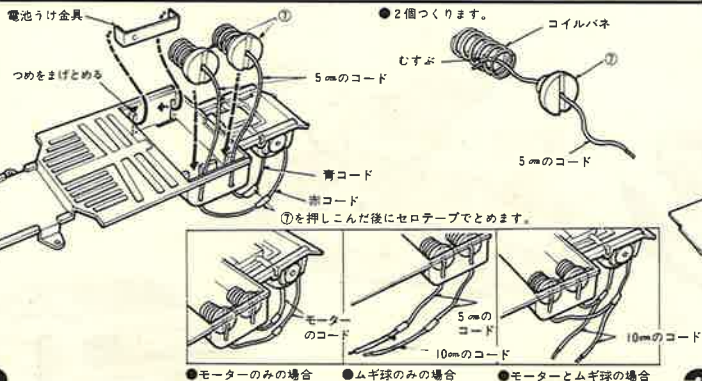
配線図



このキットは3つの配線ができます。上の配線図をよく見て配線しましょう。

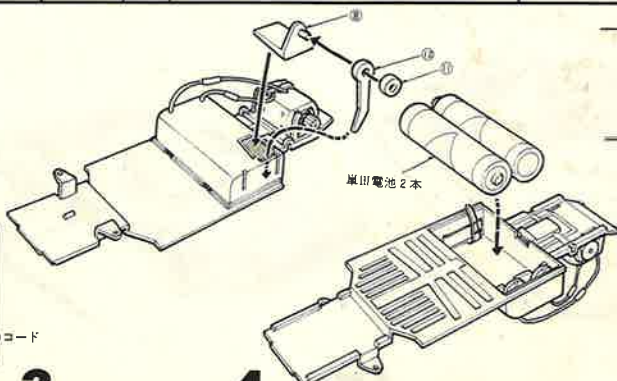


1

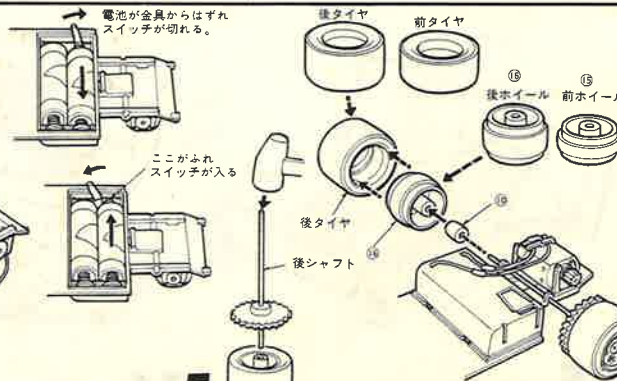


● モーターのみの場合 ● モーターとムギ球の場合 ● ムギ球のみの場合

2



3



4

4 電池を入れスイッチのテストをしてみましょう。

