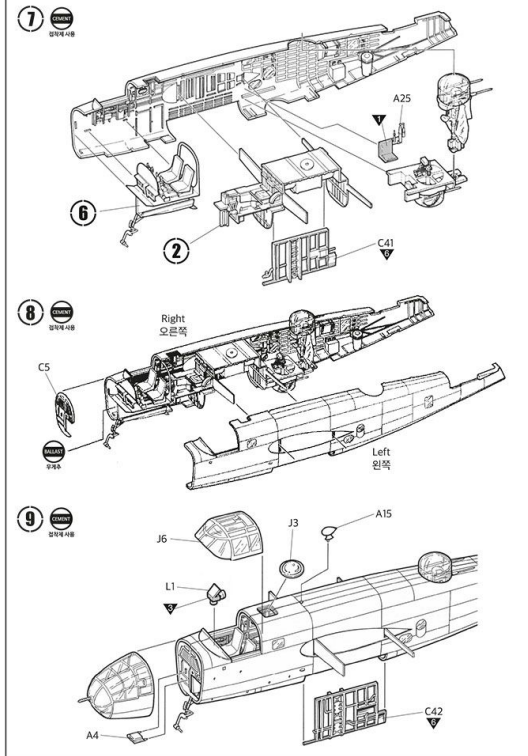
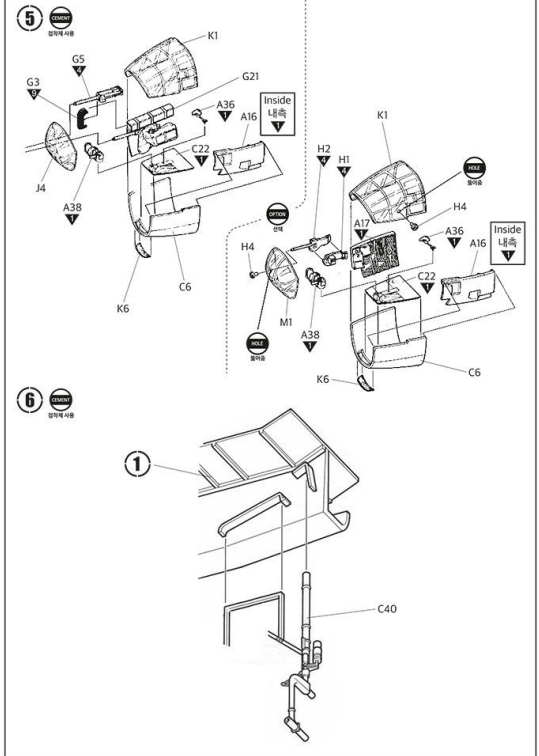
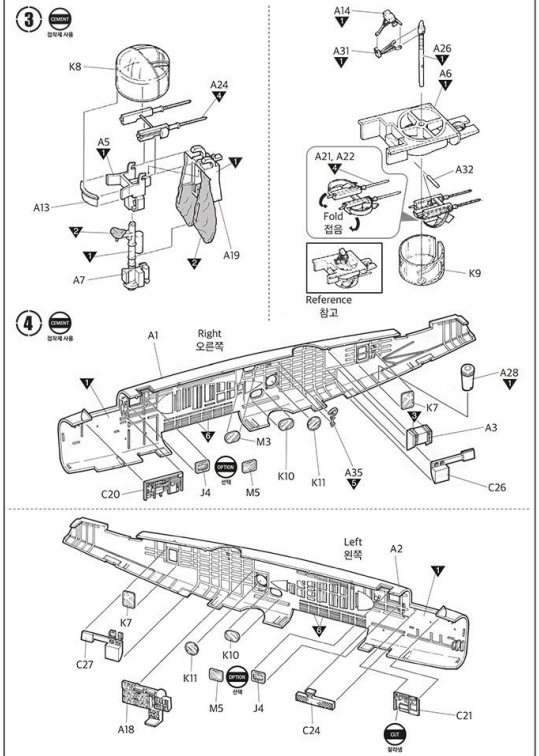
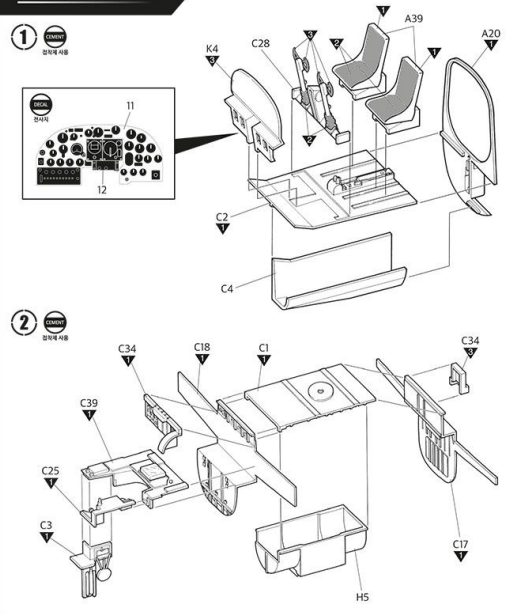
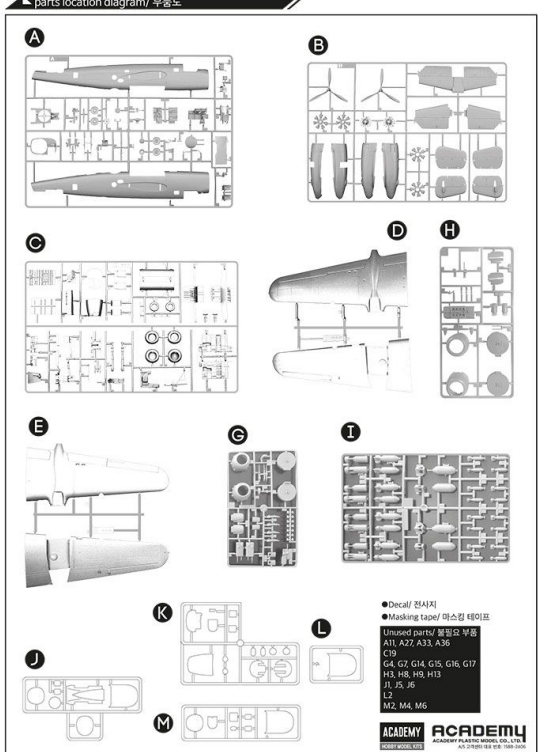
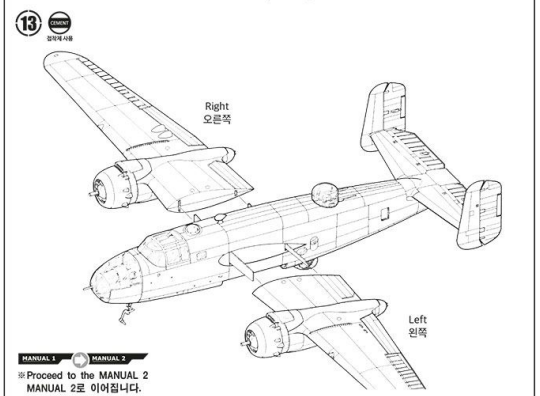
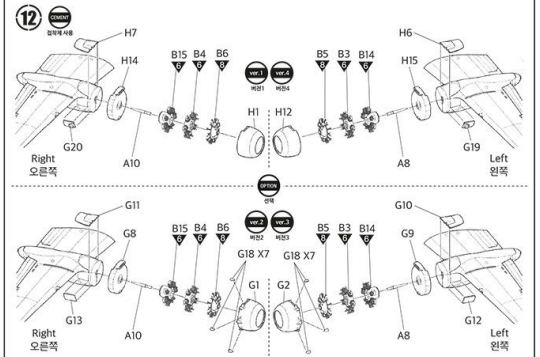
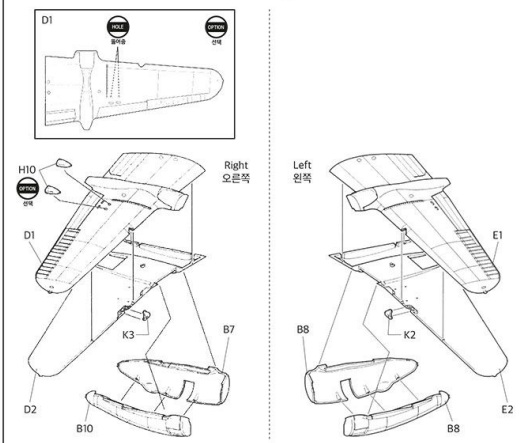
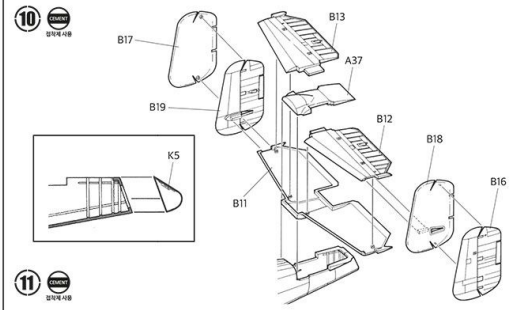


CEMENT 접착제	NO CELEST 접착제 금지	X2 수만큼 조립	DECAL 전사지	BALLAST 무게추	PE 매칭	FILL 재봉
CUT 잘라냄	OPTION 선택	OPPOSITE 반대쪽 조립	HOLE 물어줌	CAUTION 주의	INSTANT CEMENT 순간 접착제	VER.1 버전

MANUAL 1 12339 1/48th RAF B-25 C/D 'European Theatre'





* You can download the latest version of an instruction manual for this model by visiting www.academyhobby.com, clicking the link for "INSTRUCTION & DOWNLOAD" and entering the item number.
본 제품의 조립 중 궁금한 점은 www.academy.co.kr 접속 후 메뉴 "자료실" → "프리오일" 로 이동하여 해당 제품명을 입력하면 최신의 설명서를 확인 할 수 있습니다.

Warning in Assembly of Model Kits Take care not to injure yourself while using the modeling tools to cut or trim parts.
조립전의 주의사항 공구를 이용하여 부품을 다듬고 자를 경우 손을 다치지 않도록 주의할 기구를 주십시오.

CAUTION!
-주의-

<Read this before you begin>
-Study the instructions before assembling.
-Check the fit of each piece before cementing into place.
-Never use cement or paint near open flame.
-Do not use too much cement to join parts.
-Open a window or make area well ventilated when cement or paint is in use.
-Tear up and throw away the empty plastic bags to avoid danger of suffocation for kids children.

<조립하기 전에>
-공구를 사용하기 전에 설명서를 잘 읽어보 후 조립한다.
-접착제나 도색 부품을 닿아서 화상을 주의한다.
-부품들 조립 때는 꼭 끼는 다음에 끼우지 않는다.
-접착제 사용후 잘 손 씻고 사용하다 남은 공기를 밖으로 내뿜어 바람이 있도록 한다.
-사용 후 깨끗한 플라스틱 봉투에 넣어 밀봉 보관을 한다.
-사용 후 남은 부품을 어린이의 손에 닿지 않도록 주의한다.

PAINT INDEX	Humbrol		GSI Creos		Testor / Model Master		Revell		Vallejo		AK Inter-active	MAIN COLOR
	Enamel	Acryl	Aqueous Hobby Color	Mt. Color	Enamel	Acryl	Enamel	Acryl	Model Color	Model Air		
▼ ZINC CHROMATE TYPE1	153		H58	27	UA004	1715	4736			833	10	흰색 크로메이트1
▼ KHAKI	26	26	H81	55	UA034	1704	4711	32189	36189	879	23	3041 카키
▼ FLAT BLACK	33	33	H12	33	LC02	1749	4768	32108	36108	950	57	735 유광 검정
▼ STEEL	53	53	H18	28	LC76	1795	4681	32191	36191	863	72	798 스틸
▼ GLOSS RED	19	19	H3	3	LC56	1503	4632	32131	36131	957	84	740 유광 빨강
▼ SILVER	11	11	H8	8	LC74	2914	4678	32190	36190	997	63	139 은색
▼ OLIVE DRAB 41	155		H52	12	UA005	1711	4728			887	16	4212 올리브 드라브
▼ NEUTRAL GRAY	128	128	H53	13	UA034	1741	4757	32374	36374	905		뉴트럴 그레이
▼ GOLD	16	16	H9	9	LC75	1744	4671	32194	36194	996	66	4002 금색
▼ CLEAR RED	1321		H90	47			4630			934		투명 빨강
▼ CLEAR BLUE	1320		H93	50			4658			938		투명 파랑
▼ GLOSS YELLOW	188		H329	329	LC53	1707	4683	32112	36112	953	2	739 유광 노랑
▼ IVOIRIA WHITE FS 17875	22	22	H316	316	LC51	1745	4696	32104	36104	842		4237 황금 백색

