

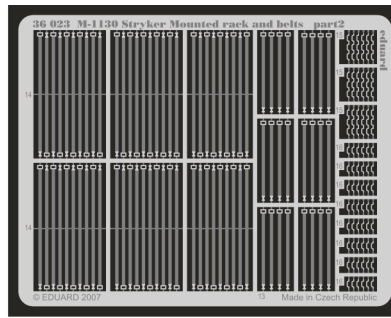
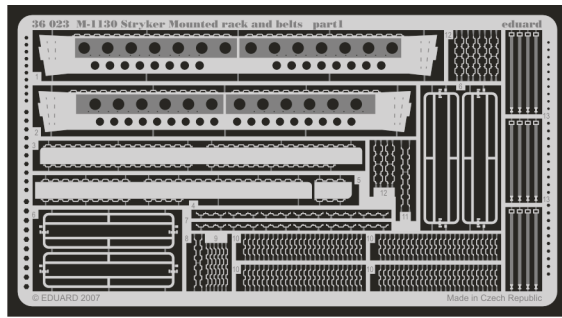


M-1130 Stryker Mounted rack and belts

eduard

36 023

1/35 scale detail set for AFV Club kit • sada detailů pro model 1/35 AFV Club



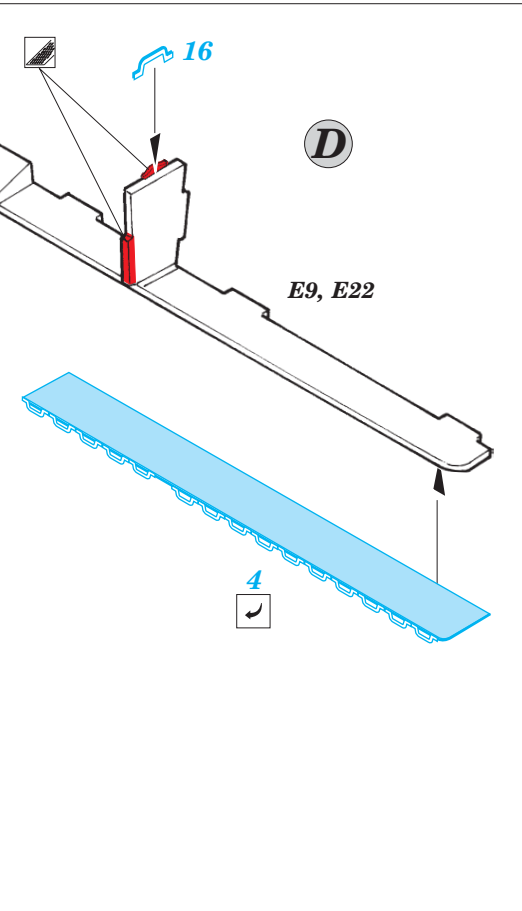
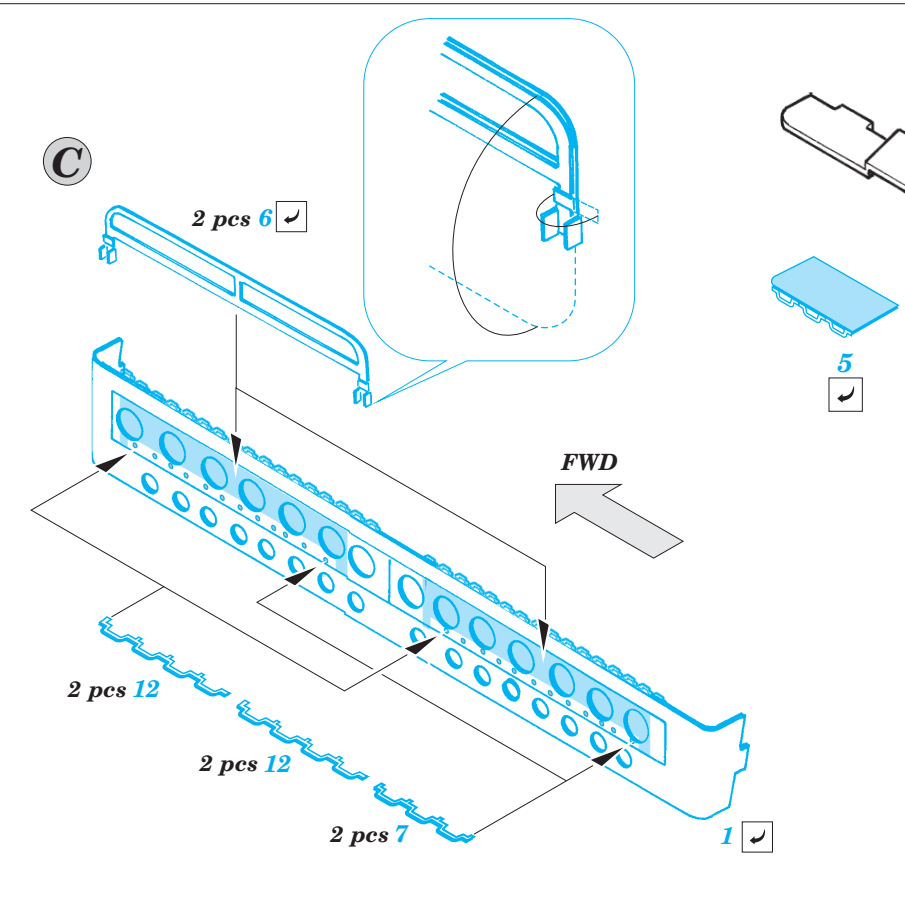
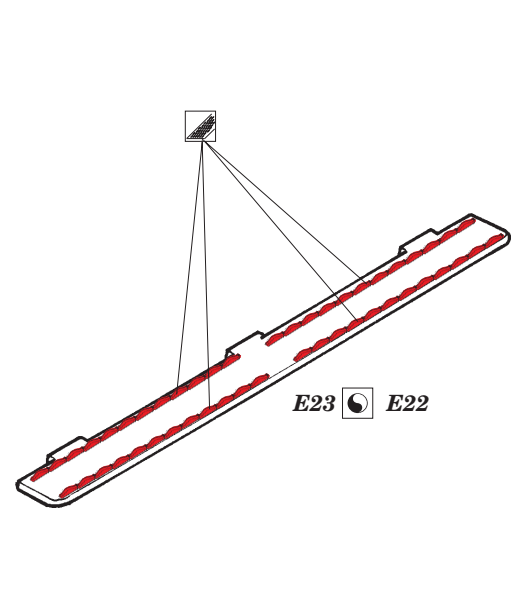
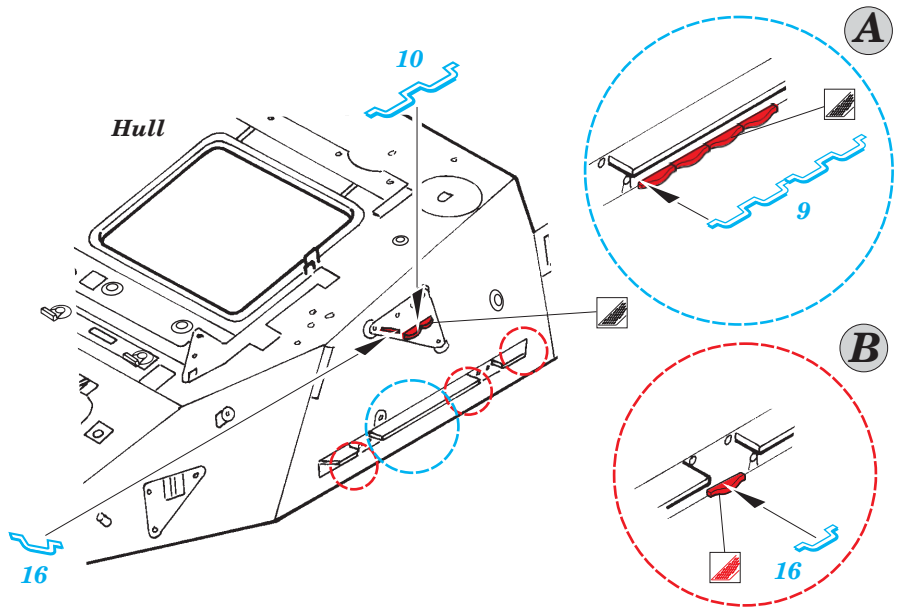
- ★ APPLY EXPRESS MASK AND PAINT BEFORE GLUING
POUŽIT EXPRESS MASK NABARVIT PŘED SLEPENÍM
- ☉ SYMMETRICAL ASSEMBLY
SYMETRICKÁ MONTÁŽ
- ☐ REMOVE
ODSTRANIT
- ☐ GRIND
OBROUSIT
- ☐ DRILL HOLE
VRTAT OTVOR
- ↪ BEND
OHNOUT
- ❓ OPTION
VOLBA
- Ⓜ REPLACE
NAHRADIT

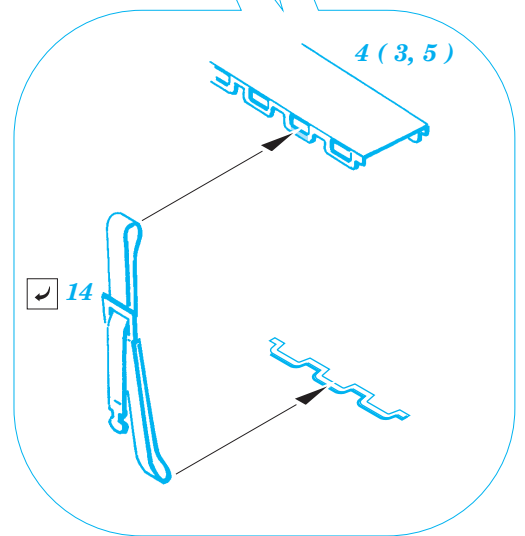
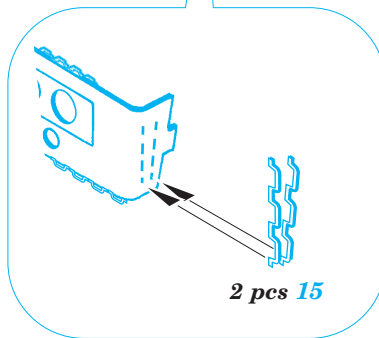
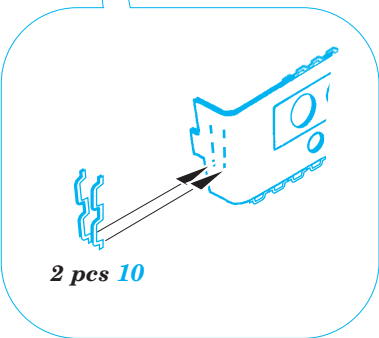
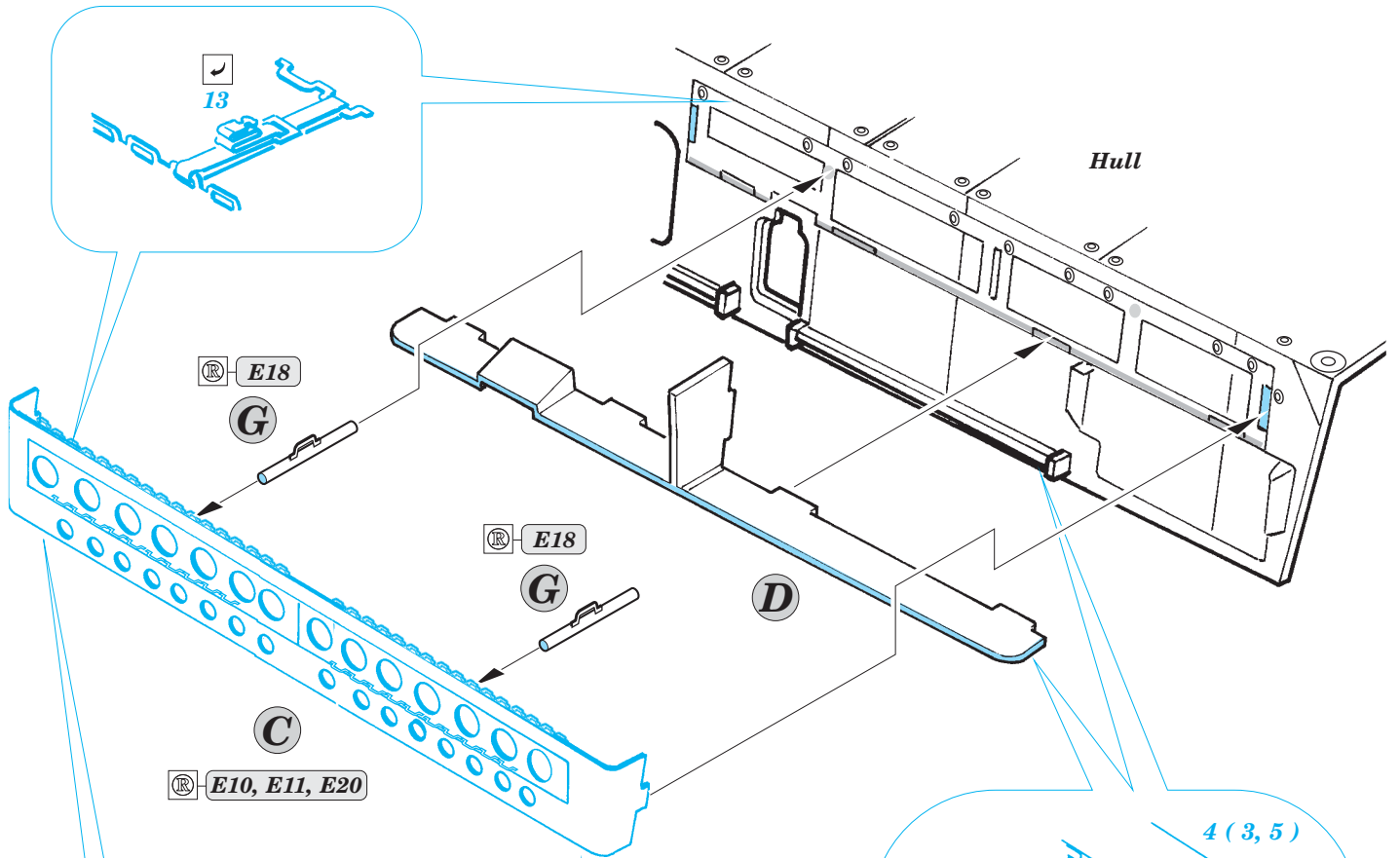
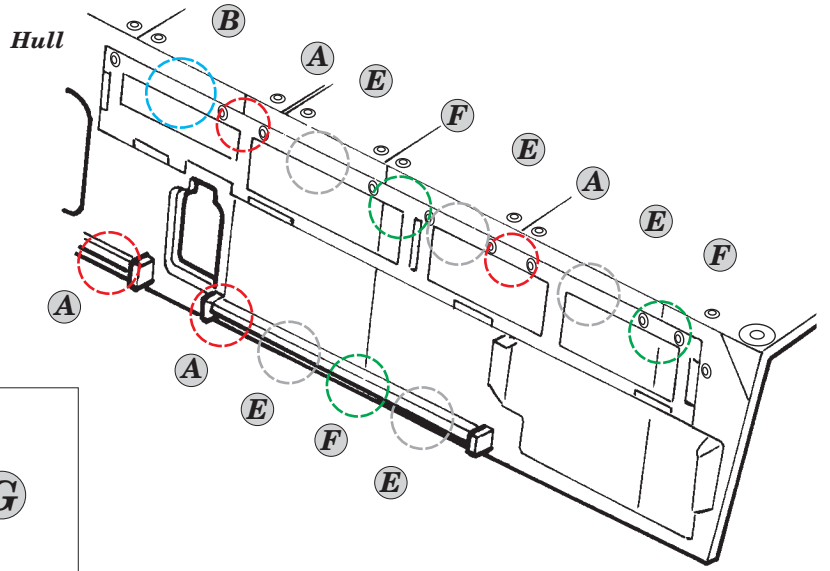
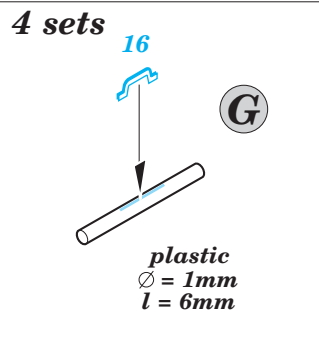
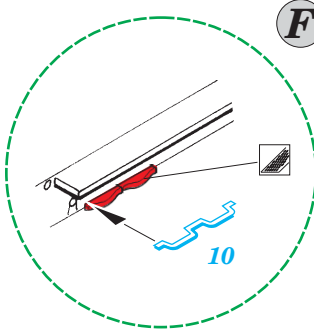
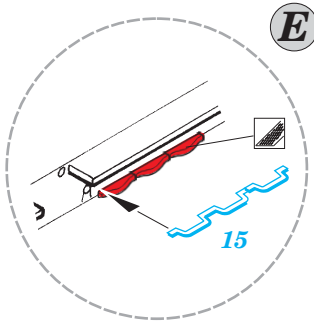
ORIGINAL KIT PARTS
PŮVODNÍ DÍLY STAVEBNICE

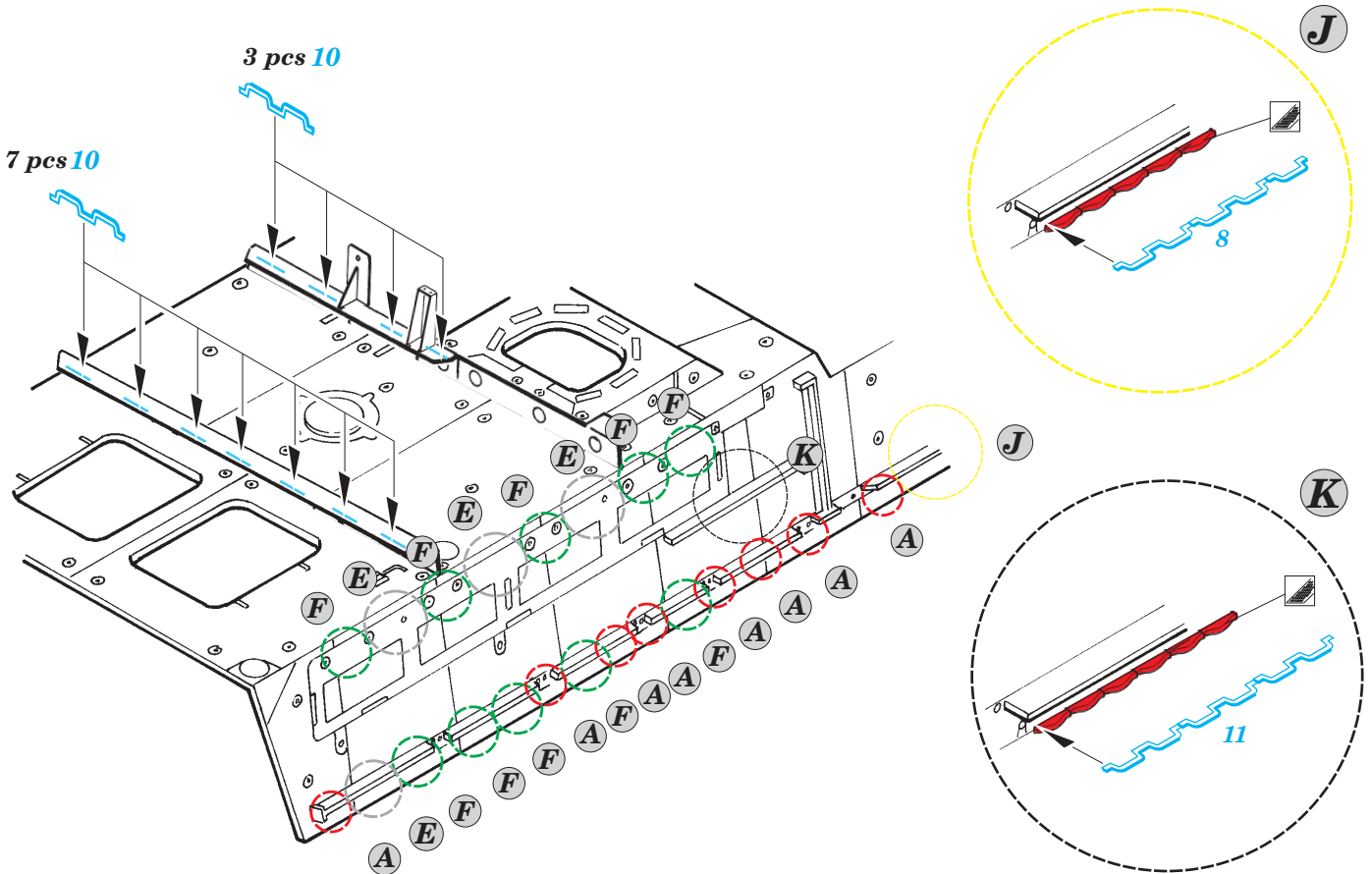
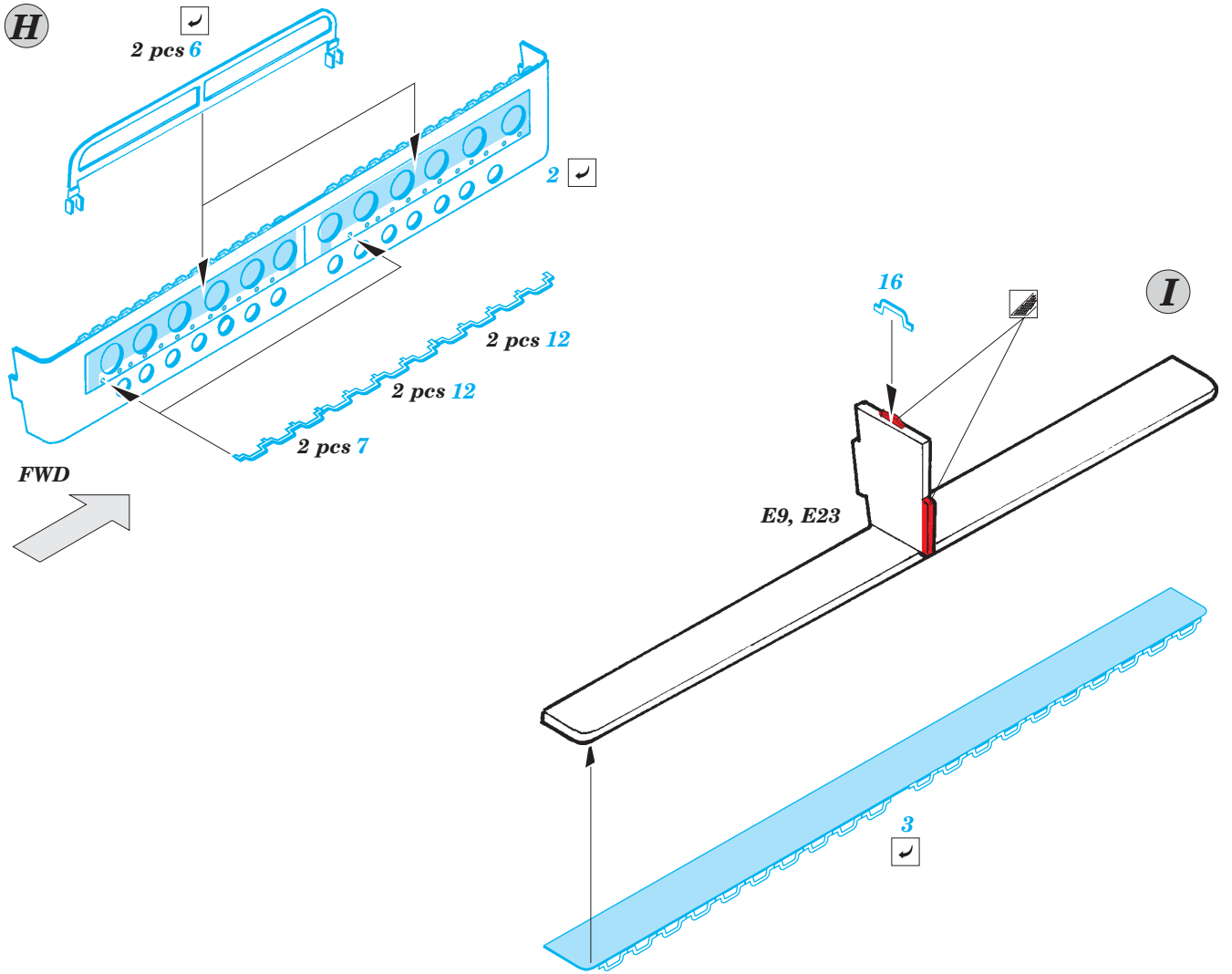
PHOTO-ETCHED PARTS
LEPTANÉ DÍLY

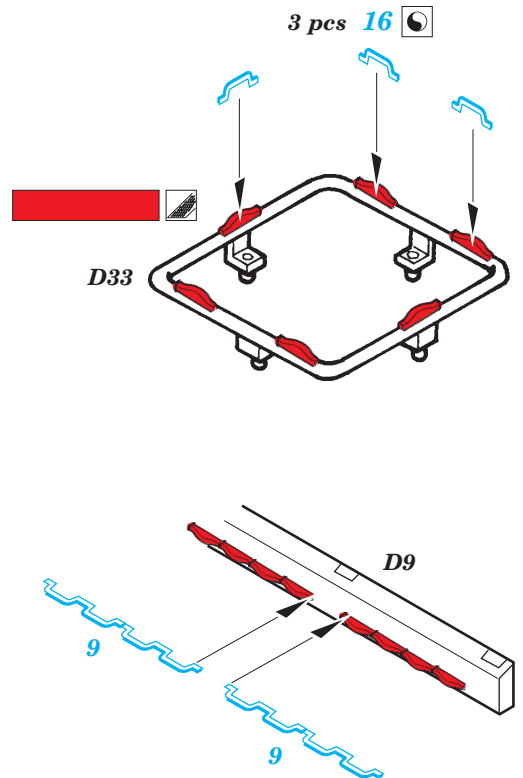
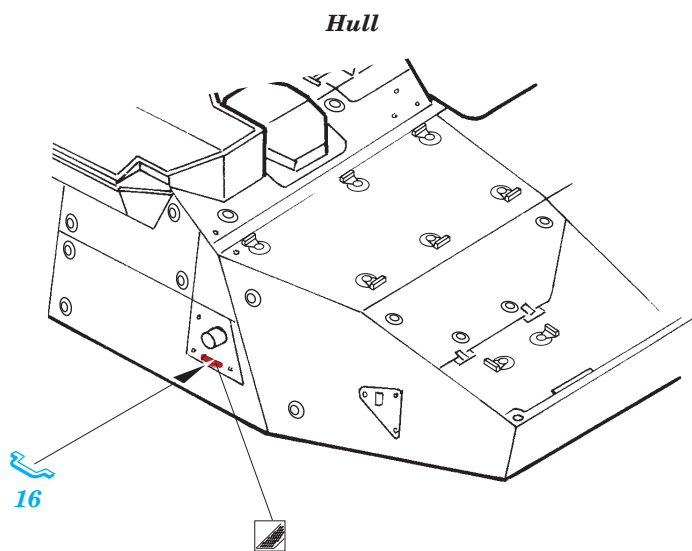
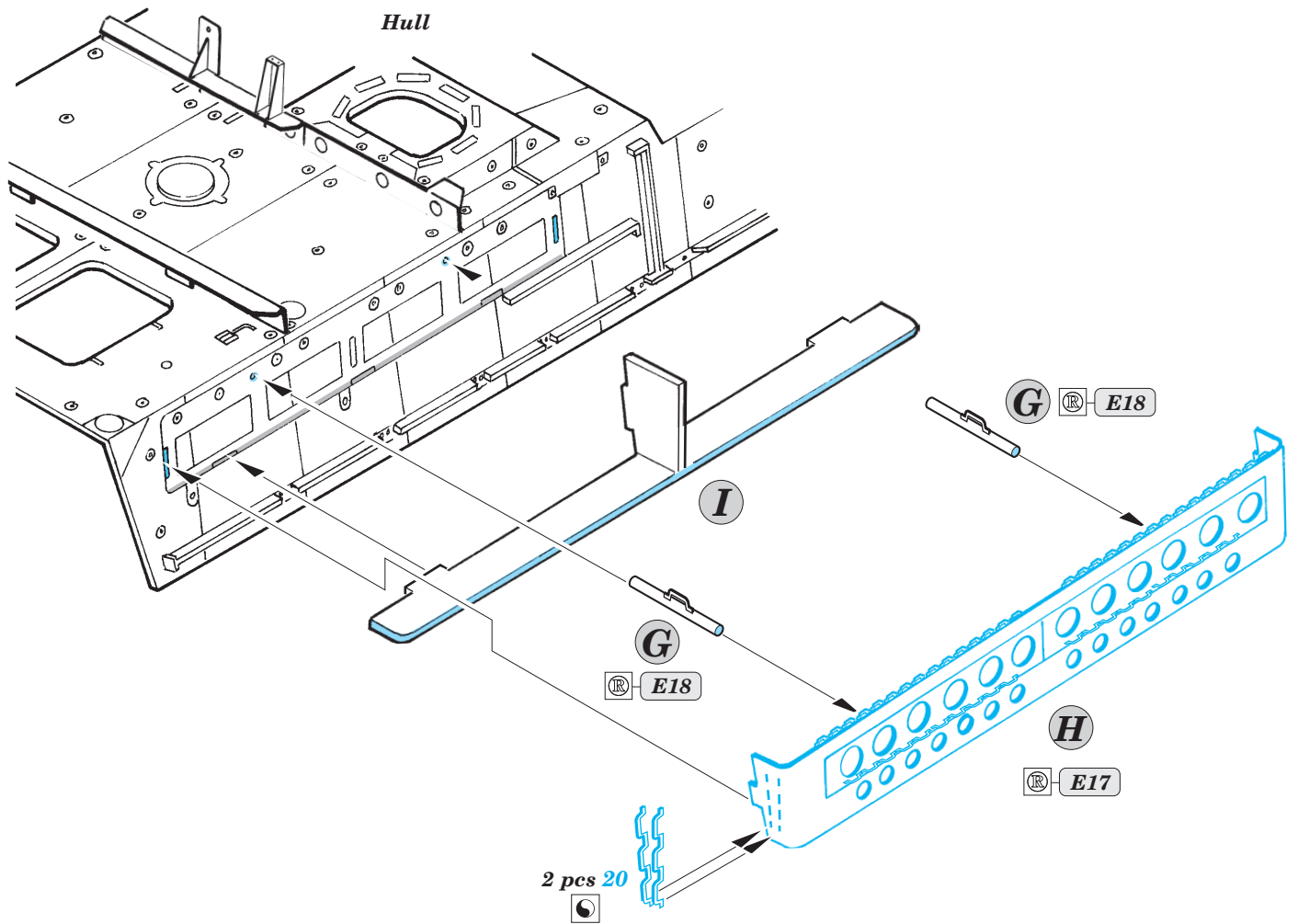
PARTS TO BE REMOVED
DÍLY K ODSTRANĚNÍ

FILL
TMELIT









References: - WWP Present Publ. Line No.17 - Stryker in detail

For futher detail sets look for eduard 36 018 M-1130 Stryker CV TACP (not included in this set)