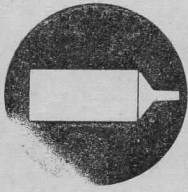
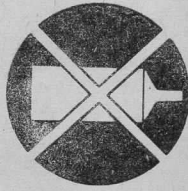


FROG® F.199 VULTEE VENGEANCE Mk II

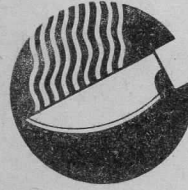
How to put your Frog model together / Méthode d'assemblage de votre modèle Frog / Wie stellt man Ihr Frogmodell zusammen / Co



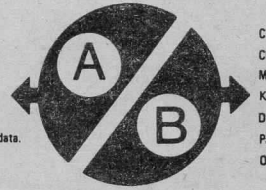
Glue parts together.
Coller les pièces ensemble.
Teile zusammenkleben.
Cementeer de delen samen.
Limma ihop delarna.
Cementare le parti l'una con l'altra.
Osat liimata yhteen.



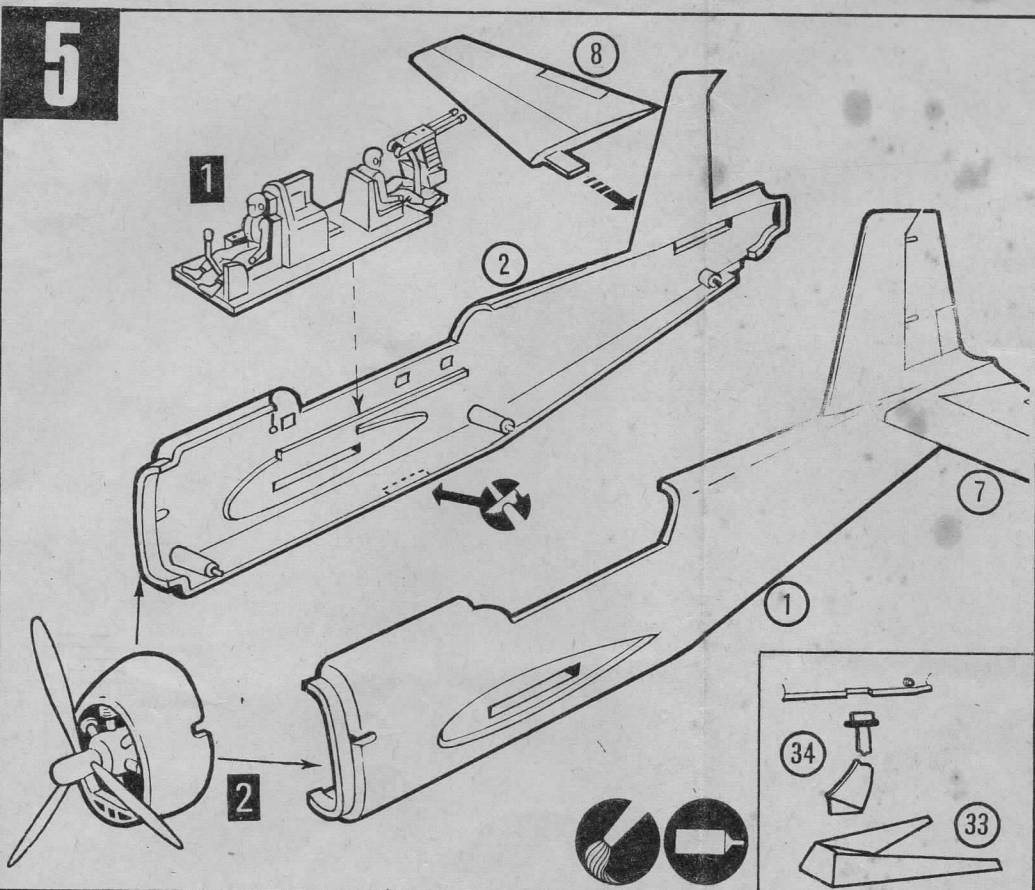
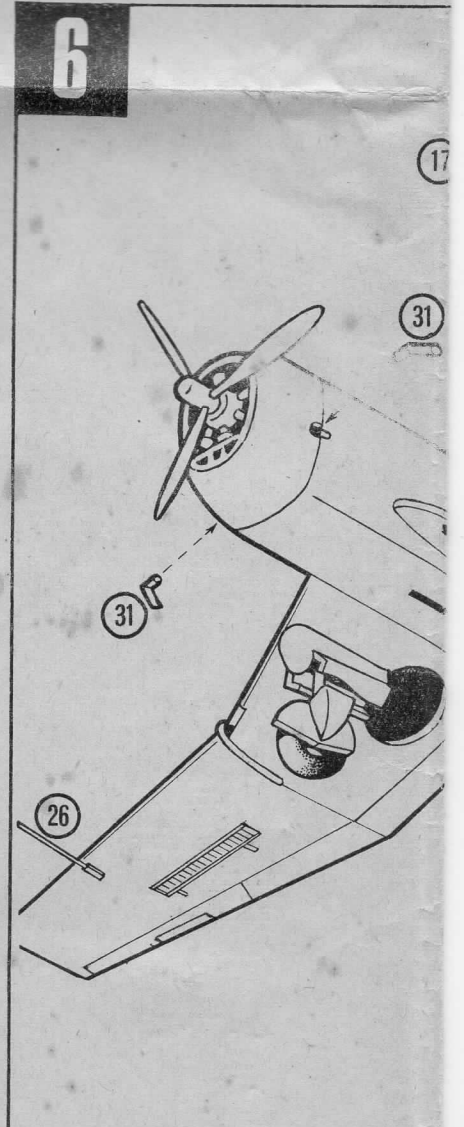
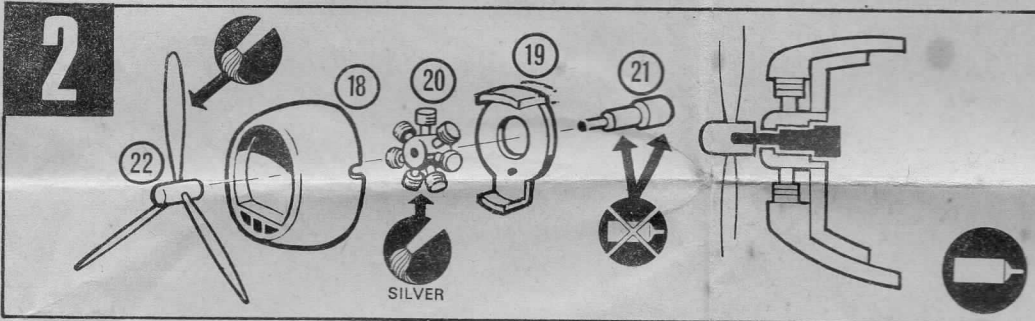
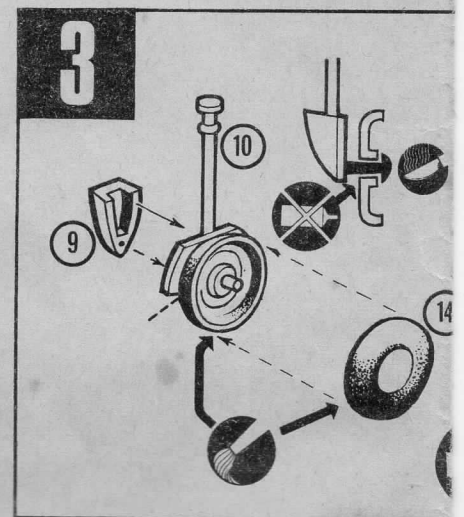
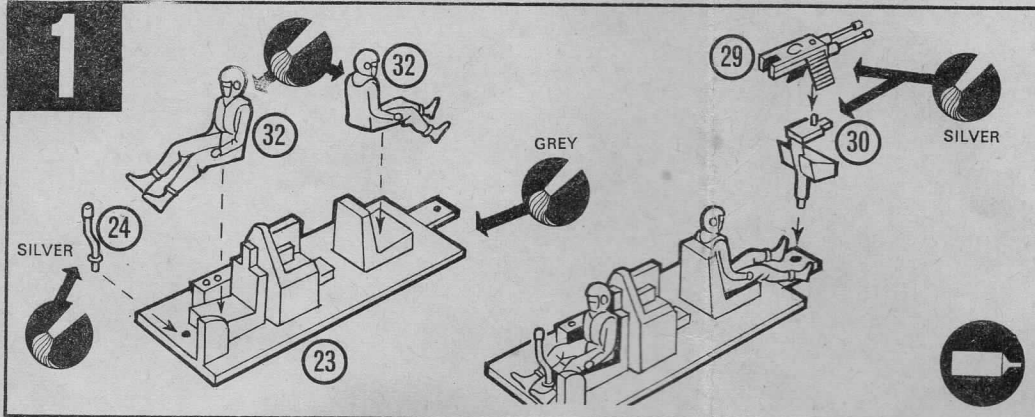
Do not cement together.
Ne pas coller ensemble.
Nicht zusammenkleben.
Cementeer niet samen.
Limma inte ihop delarna.
Non cementare le parti.
Osia ei liimata yhteen.



Shape with a hot knife.
Former au canif chaud.
Mit einem heißen Messer formen.
Vorm met een heet mes.
Forma med varmt kniv.
Modellare con la lama di un coltello, riscaldata.
Muovattaa kuumella veitsellä.



Choice of piece.
Choix de pièce.
Mitgelieferte
Keuze van de
Dessa delar.
Particolari
Osien käyttö.

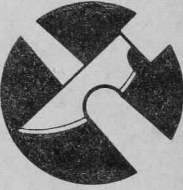


...e montare il modello Frog /Hoe zet ik mijn Frogmodel in elkaar/Hur man sätter ihop Frog-modellen/Kootkaa Frog mallinne näin.

...rovided.
...ournies.
...wahl an Teilen.
...kbare onderdelen.
...ölgjer för valfri användning.
...a.
...nmanvaraista.



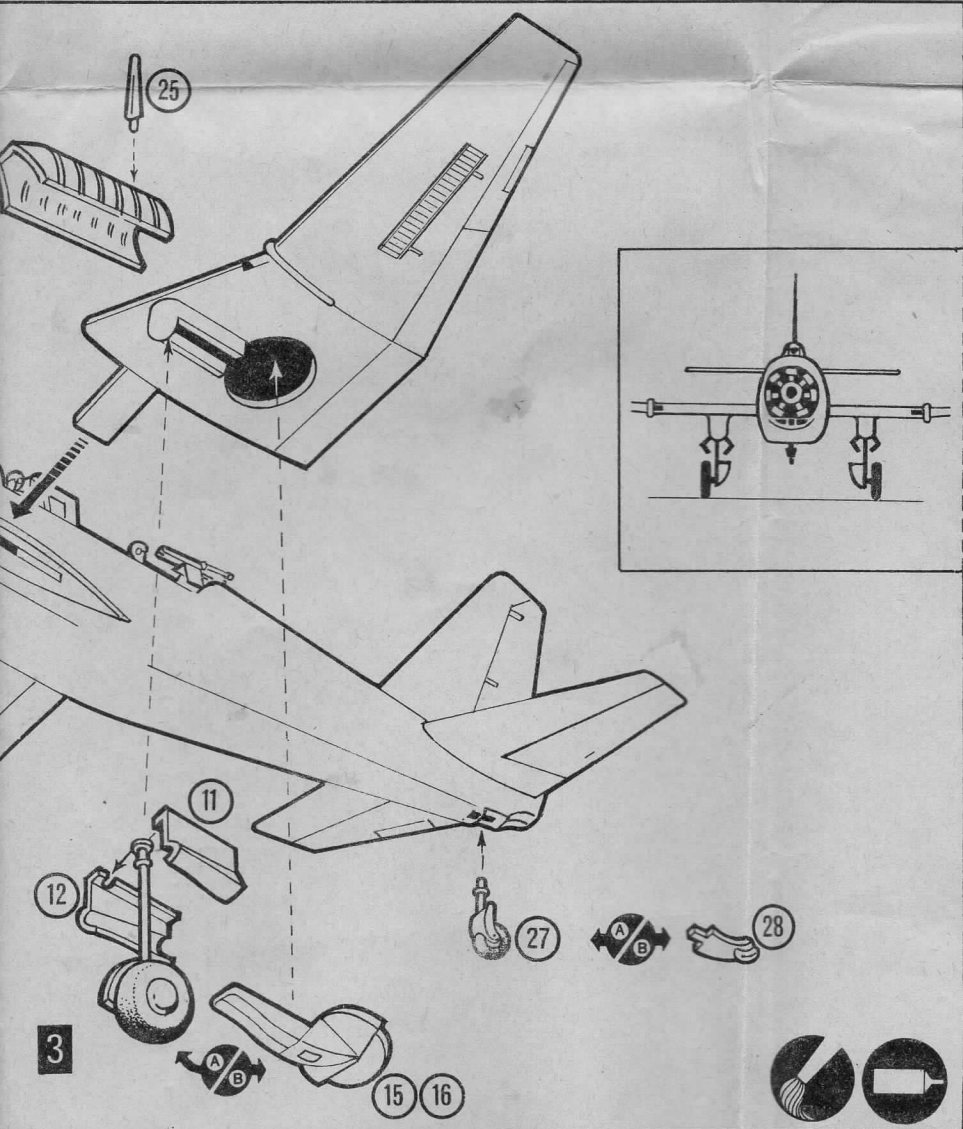
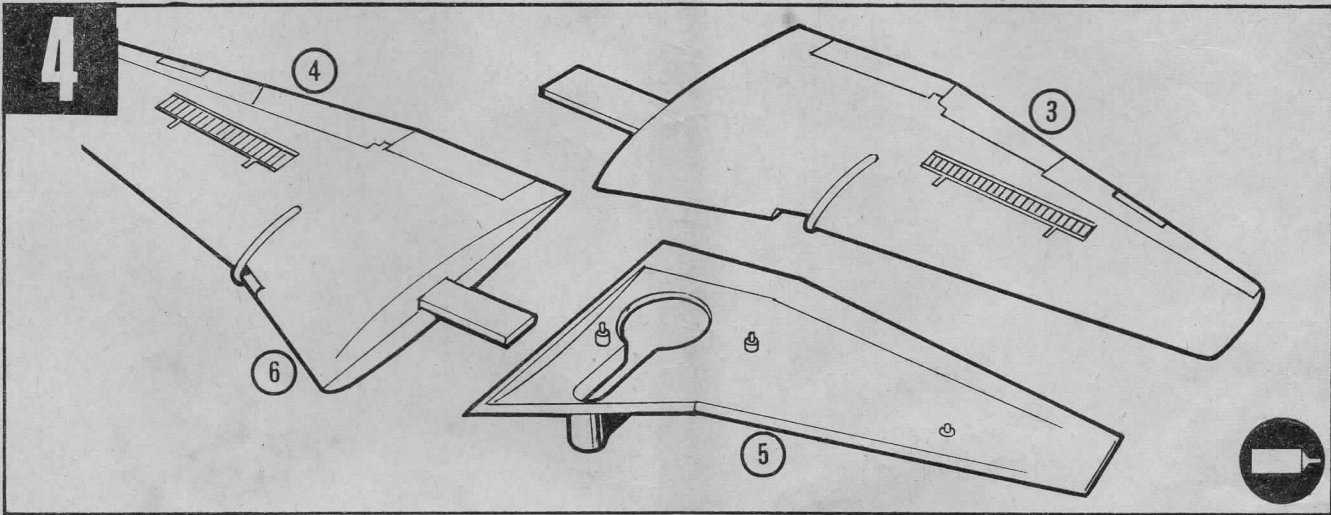
Paint parts before using.
Peindre les pièces avant l'emploi.
Die Teile sollen vor Benutzung bemalt werden.
De onderdelen voor het gebruik schilderen.
Måla delarna före användningen.
Verniciare le parti prima di montarle.
Maalotka osat ennen kokoamista.



Cut with a sharp knife.
Couper avec un couteau tranchant.
Mit einem scharfen messe schneiden.
Met een scharp mes.
Skär med en skarp kniv.
Tagliare con un coltello affilato.
Leikatkaa terävällä veitsellä.



Insert small weight
Introduire le petit contrepoids.
Das kleine Gewicht soll eingesteckt werden.
Een klein gewichtje invoegen.
Stick in en liten tyngd.
Introdurre il piccolo peso
Lisätkää pieni paino.



Name and Number of Kit.....

No. of Part.....

PLEASE USE BLOCK LETTERS

Name

Address

Every precaution has been taken to ensure that your kit will reach you complete. If however you find any part is faulty or missing please fill in the details opposite in block letters and return the slip to :

Rovex Triang Limited,
Service Department,
Westwood, Margate,
Kent, England.

Please give the Number of the Part shown in the exploded assembly diagram in this instruction leaflet.

Printed in England.