

Revell **TORNADO** Marineflieger

4761-0389

© 1985 BY REVELL INC.

PRINTED IN W. GERMANY

ENGLISH: ASSEMBLY DRAWINGS SHOULD BE REVIEWED BEFORE PROCEEDING WITH CONSTRUCTION. A NUMBER IDENTIFIES EACH PLASTIC PART FOR YOUR CONVENIENCE. PAINT SMALL PARTS ON RUNNER BEFORE REMOVING. ALLOW PAINT TO DRY THOROUGHLY BEFORE CONTINUING ASSEMBLY OF KIT. SCRAPE CHROME OR PAINT AT AREA TO BE GLUED. WASH PLASTIC IN MILD DETERGENT SOLUTION. RINSE AND LET AIR DRY FOR BETTER PAINT AND DECAL ADHESION.

DEUTSCH: VOR DEM ZUSAMMENBAU DIE BAUANLEITUNG GUT DURCHLESEN. JEDES TEIL IST NUMERIERT. KLEINE TEILE ANSTREICHEN BEVOR SIE VOM RAHMEN ENTFERNT WERDEN. FARBEN GUT TROCKNEN. ERST DANN DEN ZUSAMMENBAU FORTSETZEN. CHROM UND FARBE AN DEN KLEBEFLÄCHEN ENTFERNEN. PLASTIKTEILE IN EINER MILDEN WASCHMITTELLÖSUNG REINIGEN UND AN DER LUFT TROCKNEN, DAMIT FARBE U. ABZIEHBILDER BESSER HAFTEN.

FRANCAIS: EXAMINER LES SCHEMAS D'ASSEMBLAGE AVANT DE COMMENCER LA CONSTRUCTION. UN NUMERO IDENTIFIE CHAQUE PIECE DE PLASTIQUE POUR PLUS DE FACILITE. PEINDRE LES PETITES PEICES SUR LE SUPPORT AVANT DE LES ENLEVER. LAISSER LA PEINTURE SECHER COMPLETEMENT AVANT DE CONTINUER L'ASSEMBLAGE DU KIT. GRATTER LE CHROME OU LA PEINTURE SUR LA SURFACE A COLLER. LAYER LE PLASTIQUE DANS UNE SOLUTION DE DETERGENT LEGERE, RINCER ET LAISSER SECHER A L'AIR POUR UNE MEILLEURE ADHERENCE DE LA PEINTURE ET DES DECALS.

NEDERLANDS: BESTUDER DE MONTAGE TEKENINGEN, VOORDAT U MET BOUWEN BEGINT. VOOR UW GEMAK, IDENTIFICEERT EEN NUMMER ELK PLASTIC DEEL. VERF KLEINE DEELTJES OP KIBOOM VOORDAT U ZE VERWYDERD. LAAT VERF GRONDIG DROGEN VOORDAT U DE MONTAGE VAN HET MODEL VOORTZET. SCHRAP CHROOM OF VERF VAN HET GEDEELTE DAT GELYMD WORDT. WAS PLASTIC MET EEN ZACHTE ZEEP. SPOEL AF, EN LAAT IN LUCHT DROGEN, ZODAT VERF EN DECAL BETER PLAKKEN.

SVENSKA: IHOPSÄTTNINGSSKISSEN BÖR GRANSKAS INNAN IGANGSÄTTANDE AV BYGGANDET. ETT NUMMER IDENTIFIKERAS VARJE PLASTDEL FÖR DIN EGEN BEKVÄMLIGH ET. MALA DE SMA BITARNA DIREKT PÅ FARAN INNAN DE TAS BORT. LÅT FÄRGEN TORKA GRUNDLIGT INNAN FORTSÄTT BYGGANDE. SKRAPA AV KROMEN ELLER MALA PÅ DELARNA SOM SKALL KLISTRAS. TVÄTTA PLASTEN I MILD TVÄTTMEDELLÖSNING, SKOJ OCH LUFTTORKA FÖR BÄTTRE FASTANDE AV FÄRG OCH DEKALER.

ESPAÑOL: DIBUJOS DE ENSAMBLAJE DEBEN SER REPASADOS ANTES DE SEGUIR CON LA CONSTRUCCION. UN NUMERO IDENTIFICA CADA PARTE DEL PLASTICO PARA SU CONVENIENCIA. PINTA PARTES PEQUENAS DEL KIT ANTES DE QUITARLAS. DEJE SECAR BIEN LA PINTURA ANTES DE SEGUIR EL ENSAMBLAJE. RASPE EL CROMO O LA PINTURA DEL SITIO ANTES DE SER PEGADO. LAVE EL PLASTICO EN UNA SOLUCION SUAVE DETERGENTE, ENJUAGUE, Y DEJE SECAR EN EL AIRE PARA MEJOR ADHESION DE LA PINTURA Y CALCOMANIA.

ITALIANO: I DISEGNI DELL'ASSEMBLAGGIO DOVREBBERO ESSERE RICONTROLLATI PRIMA DI INIZIARE IL MONTAGGIO. OGNI PEZZO E IDENTIFICATO DA UN NUMERO PER VOSTRA MAGGIORE COMODITA. VERNICIARE LE PARTI PICCOLE SULLA GUIDA DE SCORRIMENTO PRIMA DE TOGLIERLE. LASCIAR ASCIUGARE LA VERNICE PRIMA DI CONTINUARE IL MONTAGGIO. RASCHIAR LA PITTURA O IL CROMO DALLE PARTI CHE DEVONO ESSERE INCOLLATE. LAVARE I PEZZI DI PLASTICA CON UN DETERGENTE NON TROPPO FORTE. SCIACQUARE E LASCIAR ASCIUGARE AFFINCHÉ VERNICE E DECALCOMANIE ADERISCANO MEGLIO.



GLUE
KLEBEN
COLLE
LIJM
KLISTER
PEGA
COLLA



NO GLUE REQUIRED
NICHT KLEBEN
LA COLLE N'EST PAS NECESSAIRE
GEEN LIJM NODIG
INGET KLISTER BEHOVS
NO NECESITA PEGA
NON C'E BISOGNO DI COLLA



DO IT THIS MANY TIMES
ANZAHL DER ARBEITSGÄNGE
LE FAIRE CE NOMBRE DE FOIS
DOE HET ZOVEEL KEER
GJOR DET SA MANGA GÅNGER
FATELO TUTTE QUESTA VOLTE
HAGALO ESTA CANTIDAD DE VECES



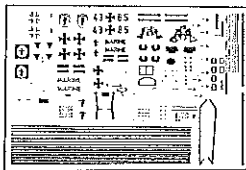
OPTIONAL
WAHLWEISE
FACULTATIF
NAAR KEUZE
VALFRI
FACOLTIATIVO
OPCIONAL



SHOWN ASSEMBLED
ABBILDUNG ZUSAMMENGEBAUTER TEILE
VU ASSEMBLE
GEMONTEERD GETOOND
VISAD IHOPSÄTTNING
MOSTRADO ARMADO
ILLUSTRAZIONE DEL PEZZO MONTATO


18

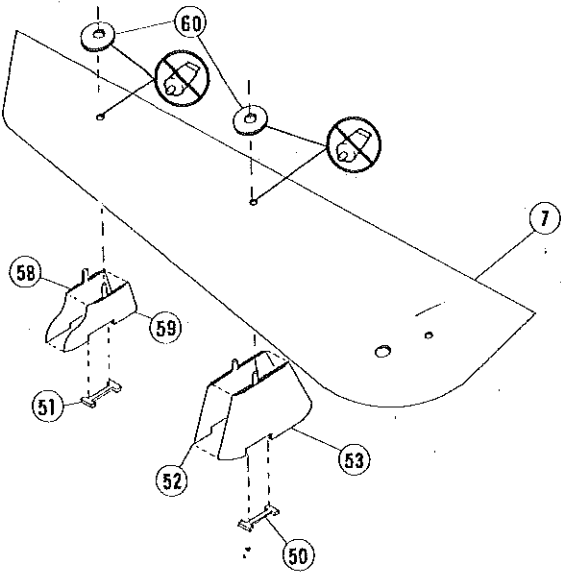
CLEAR
KLARSICHTTEILE
TRANSPARENT
DOORZICHTIG
KLART
VIA LEBERA
TRANSPARENTE



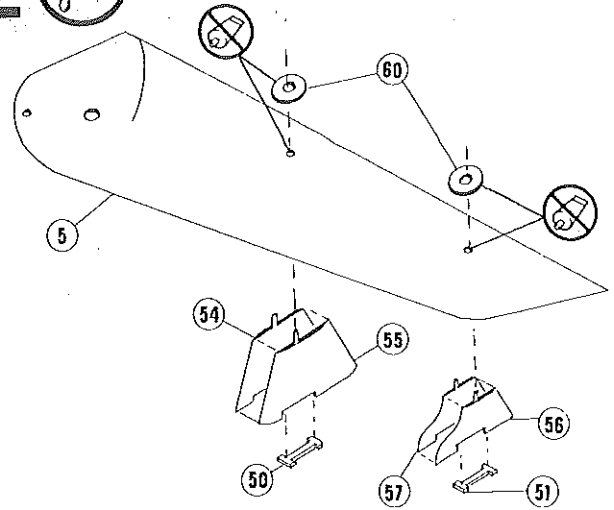
SOAK AND APPLY DECAL
ABZIEHBILD IN WASSER EINWEICHEN UND ANBRINGEN
MOUILLER ET APPLIQUER DECAL COMANIE
MAAK PLAKPLAATJE DOOR EN DOOR NAT EN BEVESTIG HET
FUKTA KLISTERMÄRKENA I VATTEN OCH SÄTT FAST
REMOJE Y PEGUE LA CALCOMANIA
IMMERGERE NELL'ACQUA APPLICARE CALCOMANIA

AK CLEAR FARBLOS 2 WEEKLOOS KLEURLOOS KLAR MATT ZWART TRASPARENTE	BK MATT BLACK MATT SCHWARZ 8 NOIR MAT MATT ZWART MATT ZWART NERO SMORTO	CK RED ROT 300 ROUGE ROOD ROD ROSSO	DK IC GREENISH BLUE IC GRÜNBLAU 351 BLEU NAVY IC GROENBLAUW GRÖNBLÅ BLEU NOTTE	EK WHITE WEISS 301 BLANC VIT BIANCO	FK ALUMINIUM ALUMINIUM 99 ALUMINIUM ALUMINIUM ALUMINIUM	GK MATT OLIVE GREEN MATT OLIVGRÖN 66 VERT OLIVE MAT MATT OLIVGRÖN MATT OLIVGRÖN VERDE OLIVA SMORTO	HK METALLIC GREY EISENFARBIG 91 GRIS METALLIQUE IJZERKLEUR JÄRNGRÅ FERRO	LK LUFTHANSA YELLOW LUFTHANSA GELB 310 JAUNE LUFTHANSA LUFTHANSA GEEL LUFTHANSA GEL GIALLO-LUFTHANSA	JK MATT SEA GREEN MATT SEEGRÜN 88 VERT MOYEN MATT MIDDELGROEN MATT MELLENGRÖN VERDE MEDIO SMORTO	KK MID GREY MITTELGRAU 374 GRIS MOYEN MIDDELGRUIS MELLENGRÅ MELLANGRÅ GRIGIO MEDIO
LK BLACK SCHWARZ 302 NOIR ZWART SVART NERO	50% MID GREY MITTELGRAU 374 GRIS MOYEN MIDDELGRUIS MELLENGRÅ GRIGIO MEDIO	50% OLIVE GREEN OLIVGRÖN 361 VERT OLIVE OLIVGRÖEN OLIVGRÖN VERDE OLIVA	70% IC GREENISH BLUE IC GRÜNBLAU 351 BLEU NAVY IC GROENBLAUW GRÖNBLÅ BLEU NOTTE	30% BLACK SCHWARZ 302 NOIR ZWART SVART NERO	90% DARK GREY DUNKELGRAU 378 GRIS FONCE DOKKERGRUIS MÖRKGRÅ GRIGIO SCURO	10% BLACK SCHWARZ 302 NOIR ZWART SVART NERO	PK MATT IRON GREY MATT EISENGRAU 79 GRIS FER MAT MATT STAALGRUIS LJUSGRÅ STÅLGRÅ GRIGIO ACCIAIO SMORTO	QK LIGHT GREY HELLGRAU 371 GRIS CLAIR VAALGRUIS LJUSGRÅ GRIGIO CHIARO		

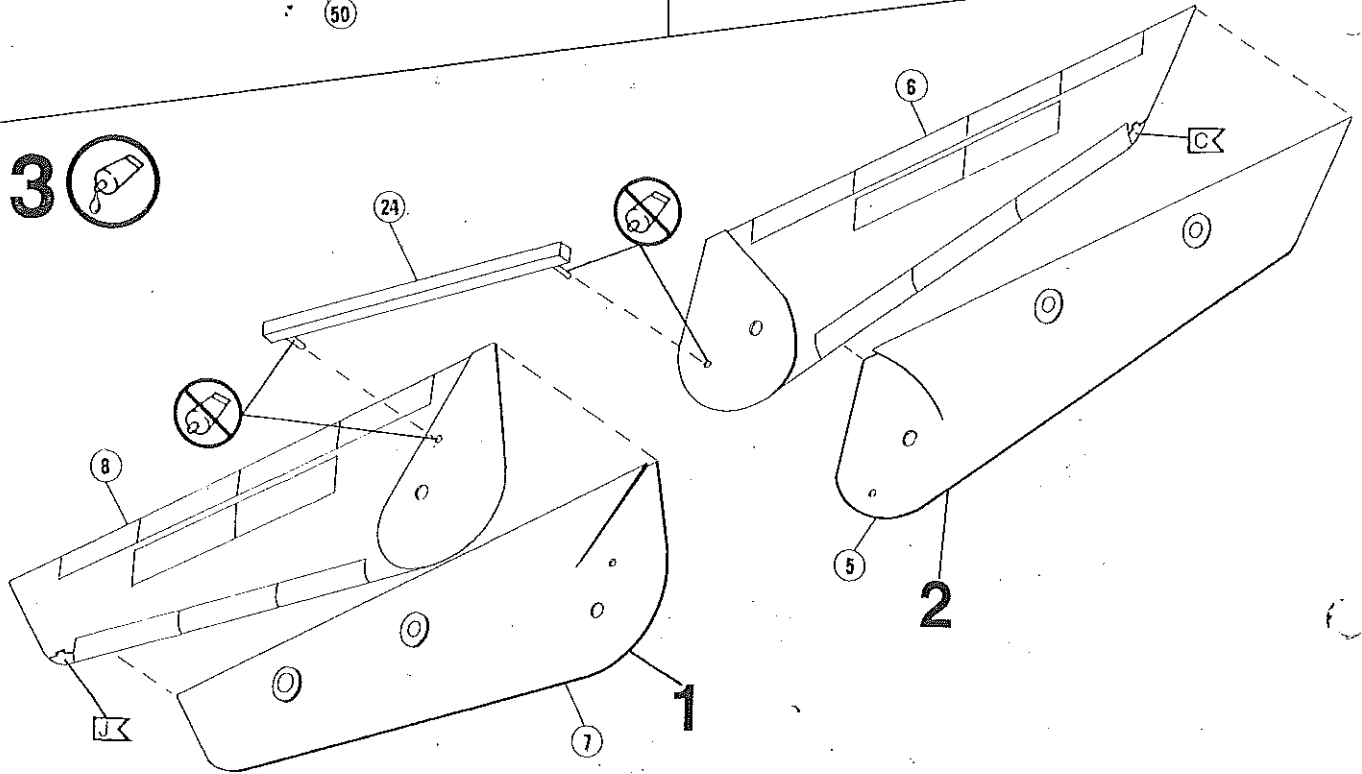
1 



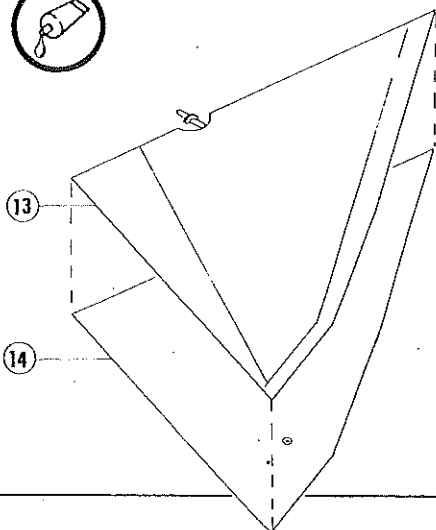
2 



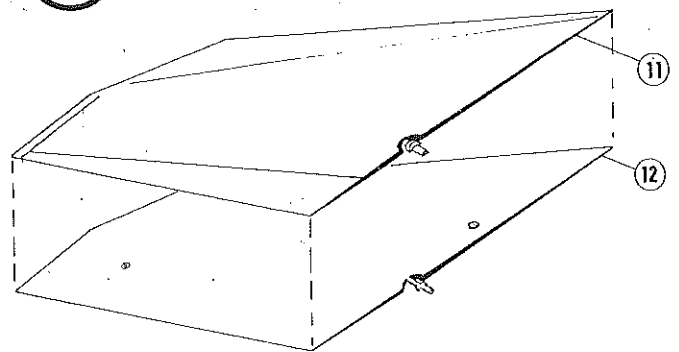
3 



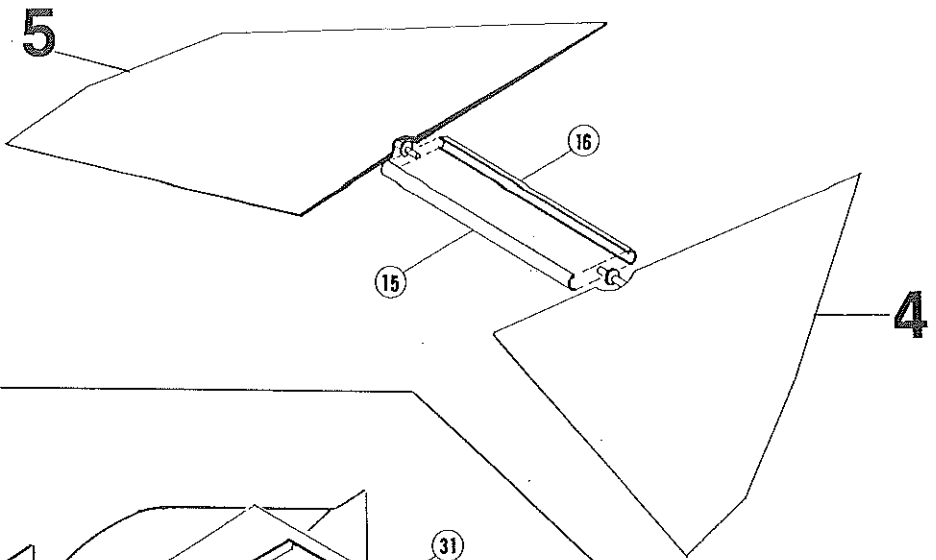
4 



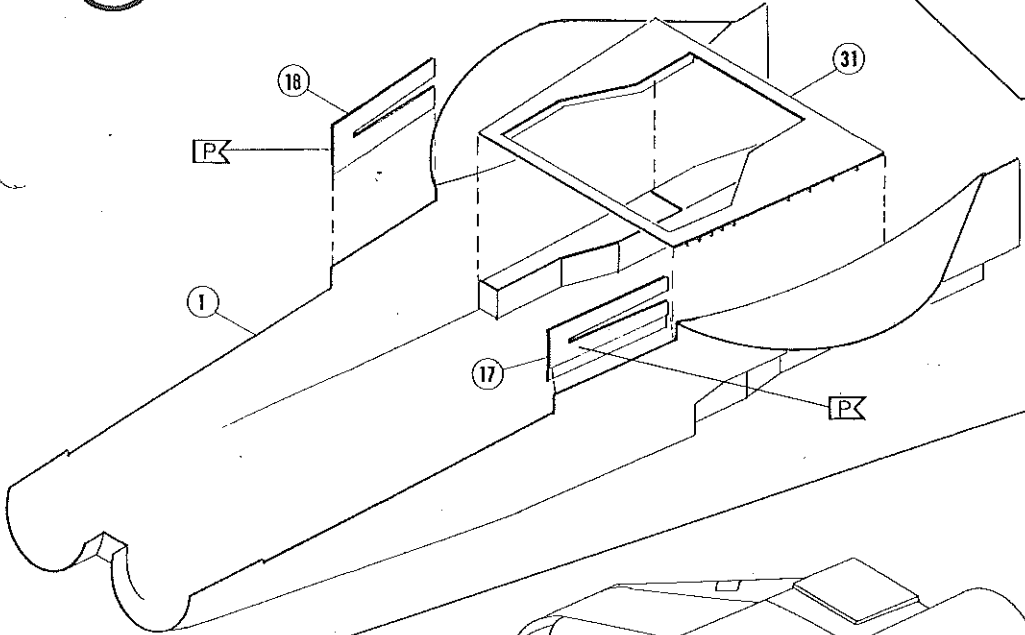
5 



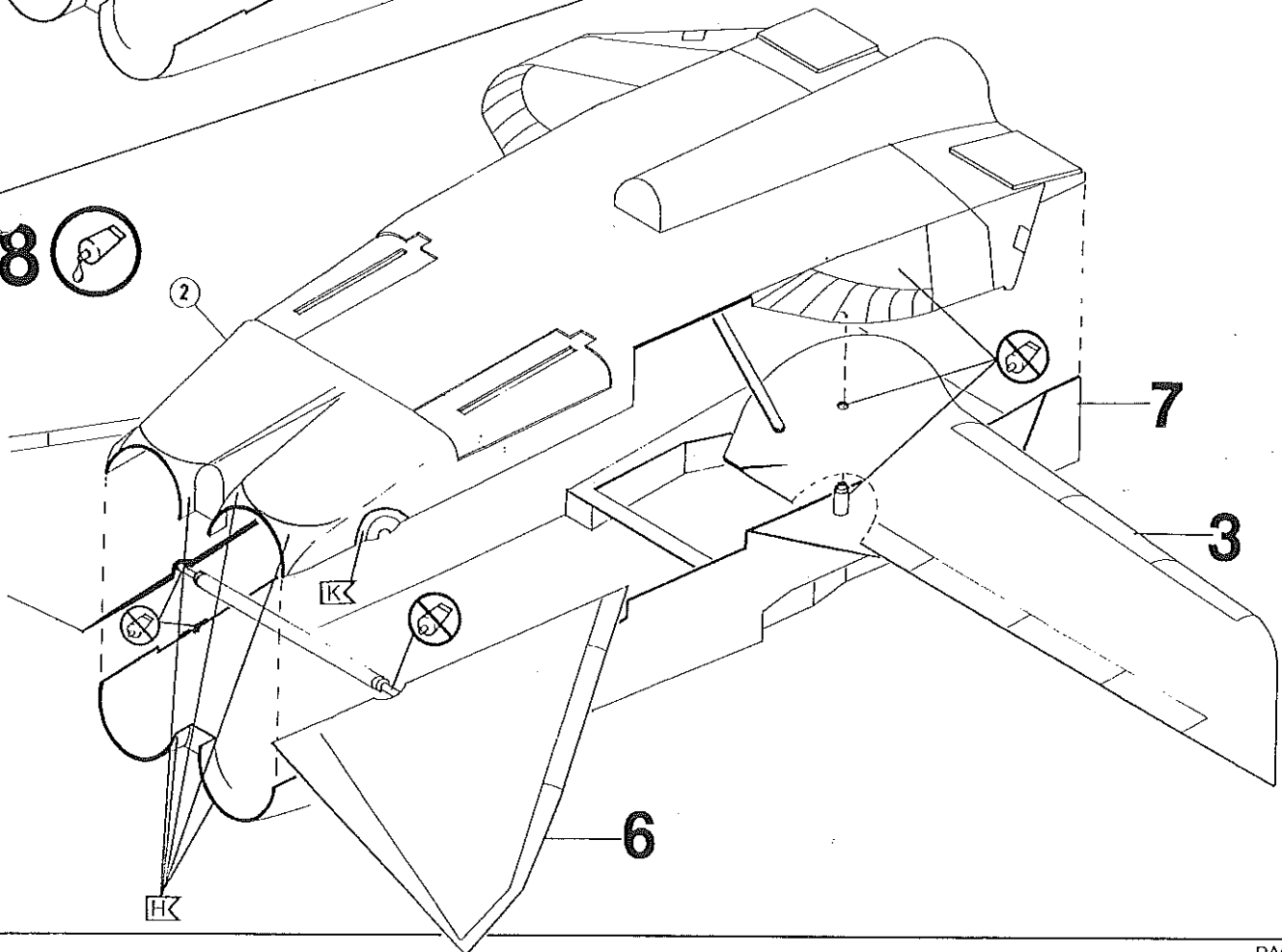
6 



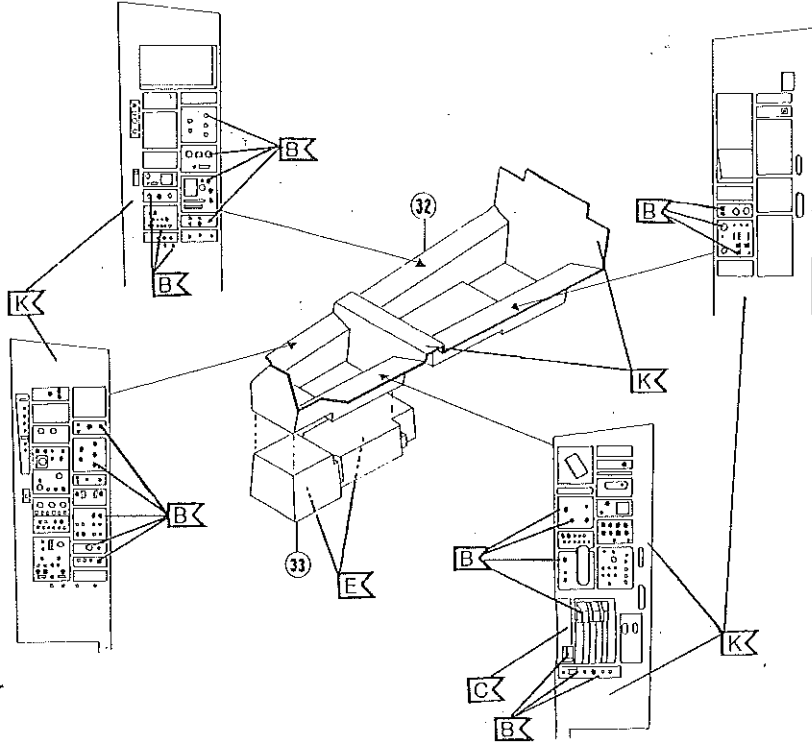
7 



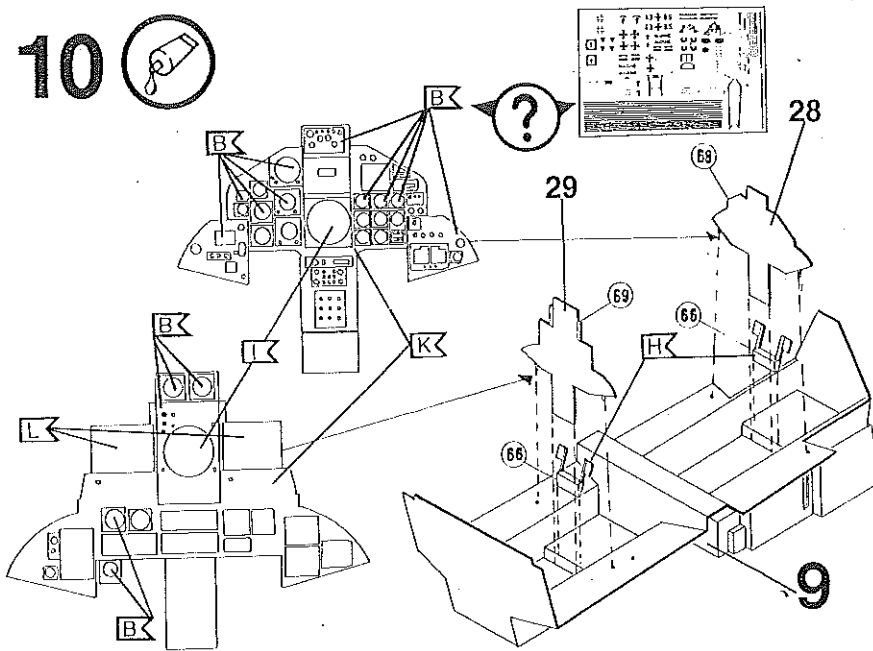
8 



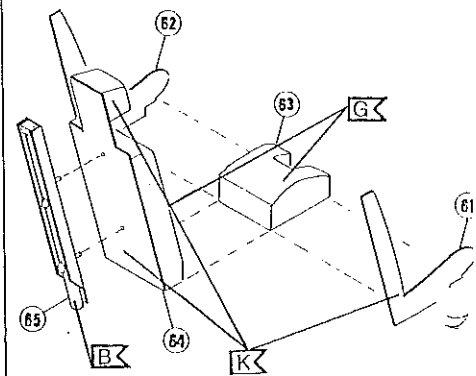
9



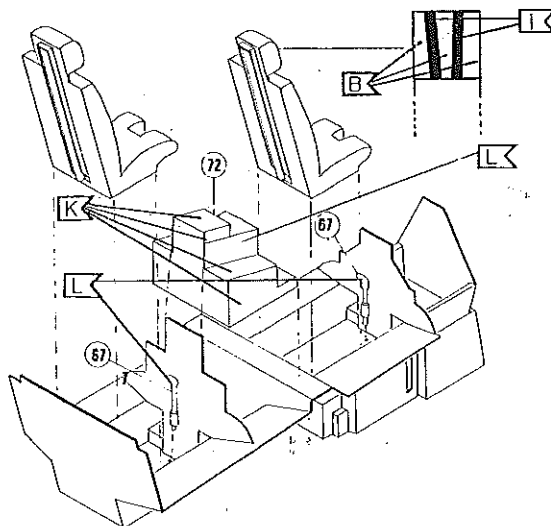
10



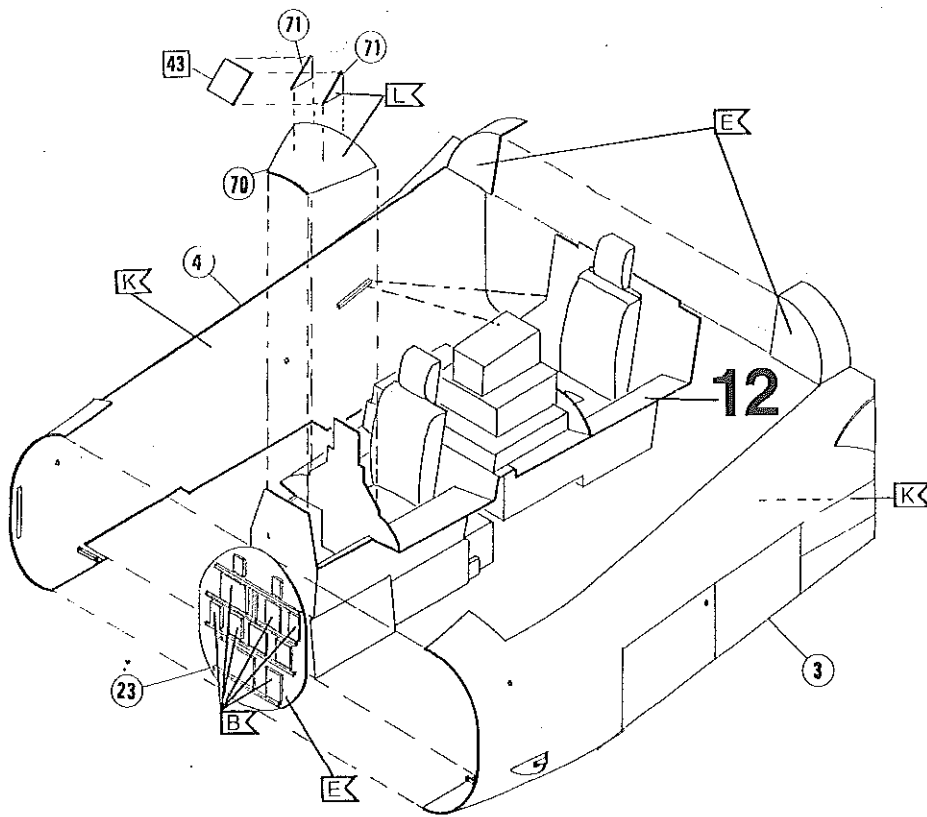
11 (2X)



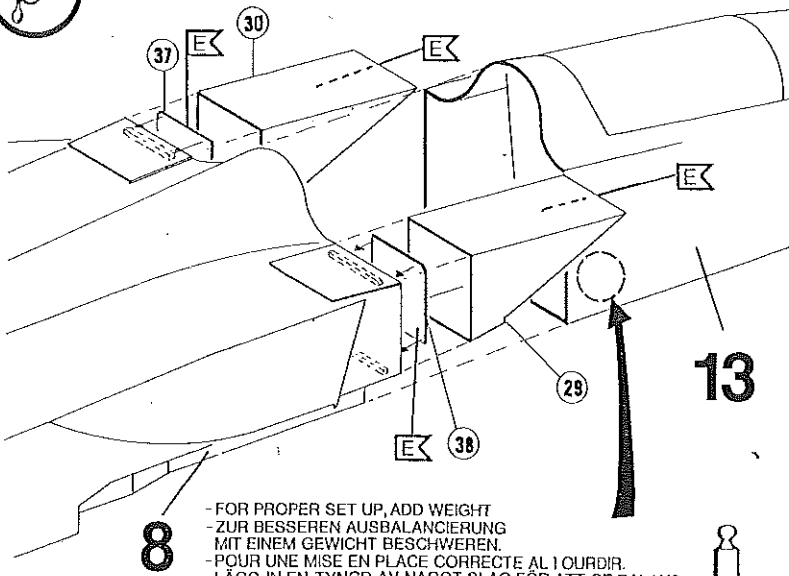
12



13



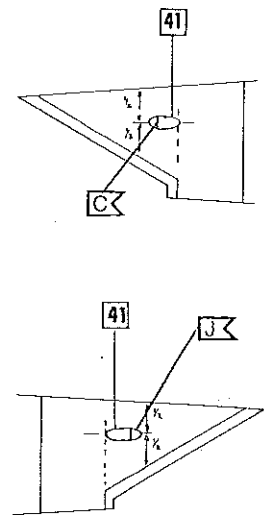
14



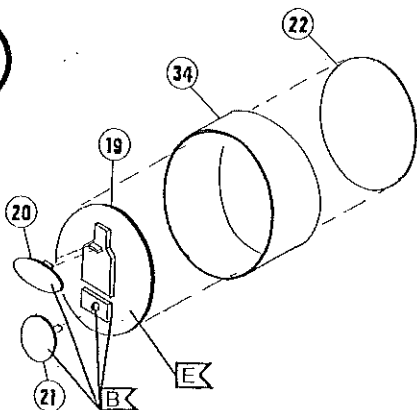
- FOR PROPER SET UP, ADD WEIGHT
 - ZUR BESSEREN AUSBALANCIERUNG MIT EINEM GEWICHT BESCHWEREN.
 - POUR UNE MISE EN PLACE CORRECTE AL I OURDIR.
 - LÄGG IN EN TYNGD AV NAGOT SLAG FÖR ATT GE BALANS.
 - PER UN CORETTO ASSETTO, APPESANTIRE.
 - PARA UN CORRECTO AJUSTE PONER CARGA.



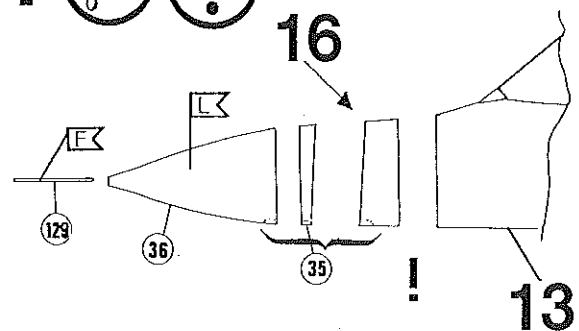
15





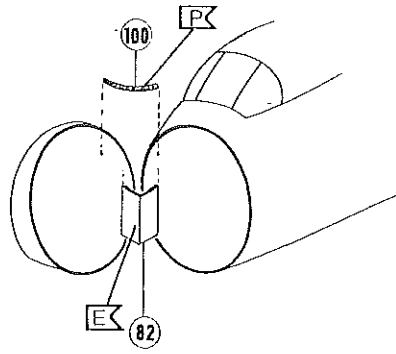
16



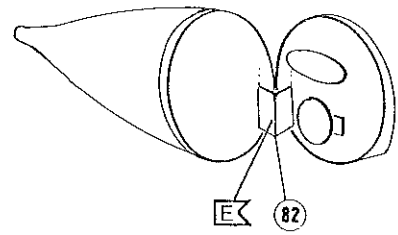
17



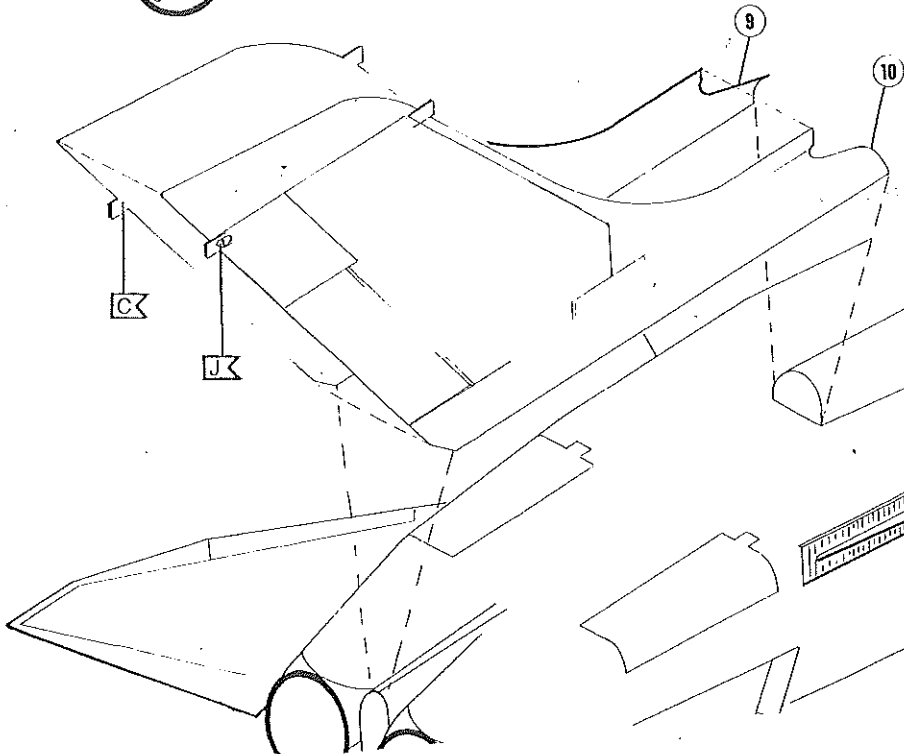
18  



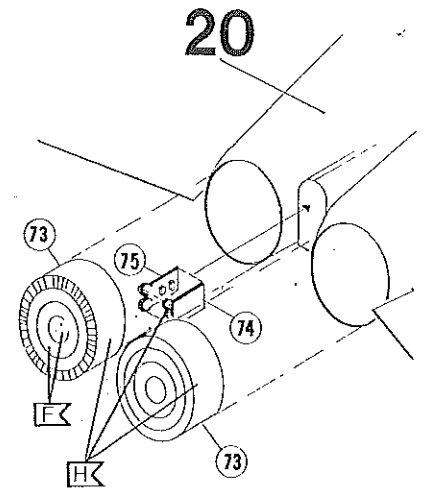
19  



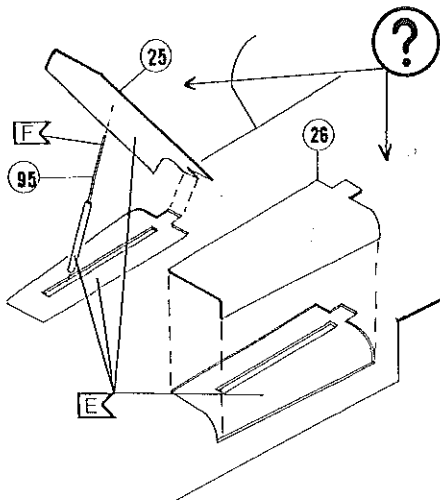
20 



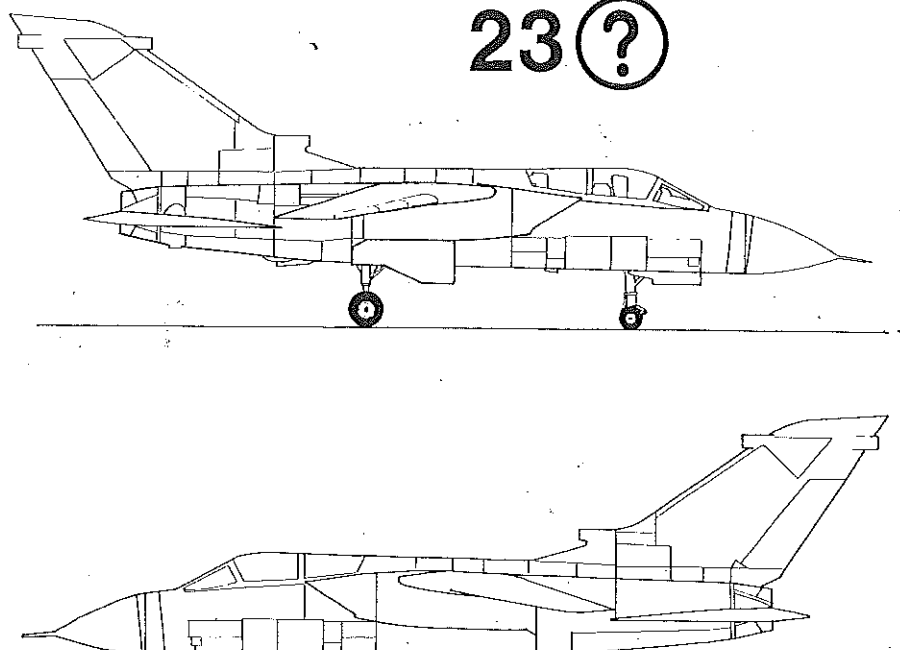
21 



22 



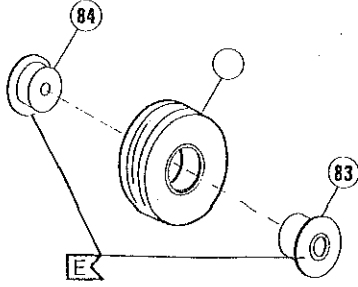
23 



24



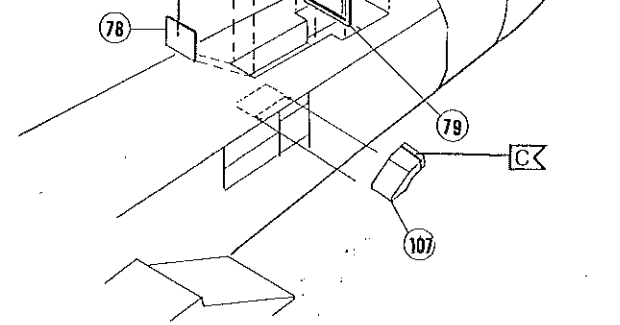
2X



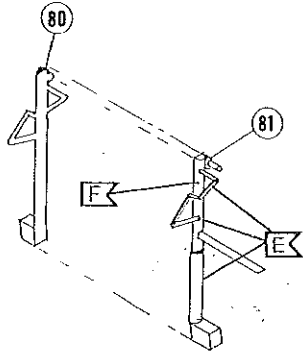
26

24

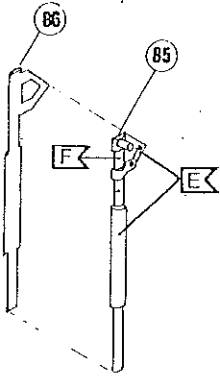
25



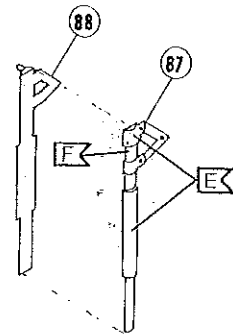
25



27



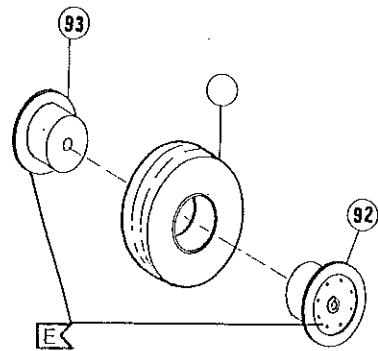
28



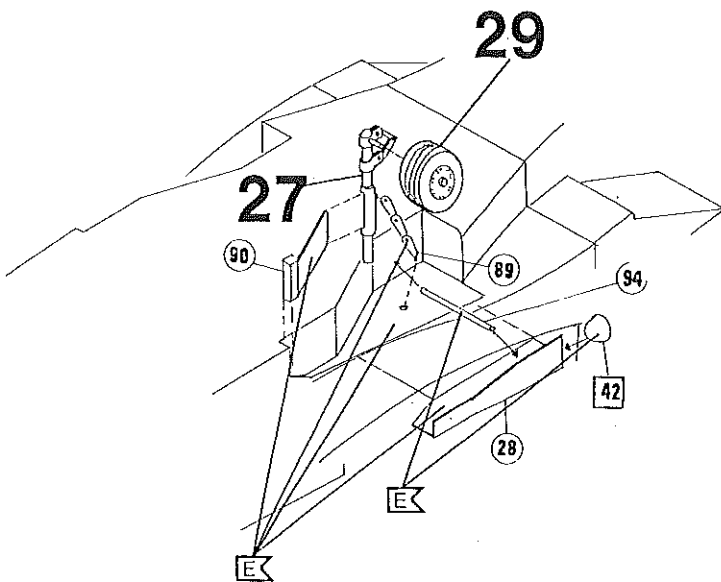
29



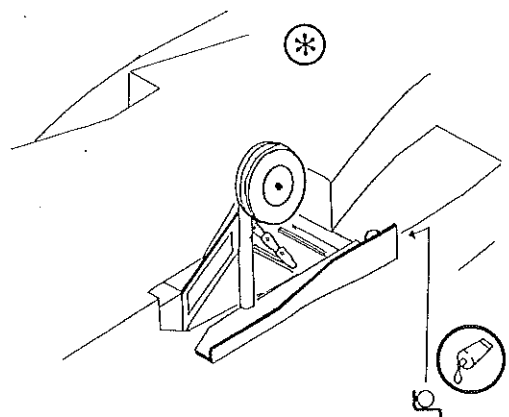
2X

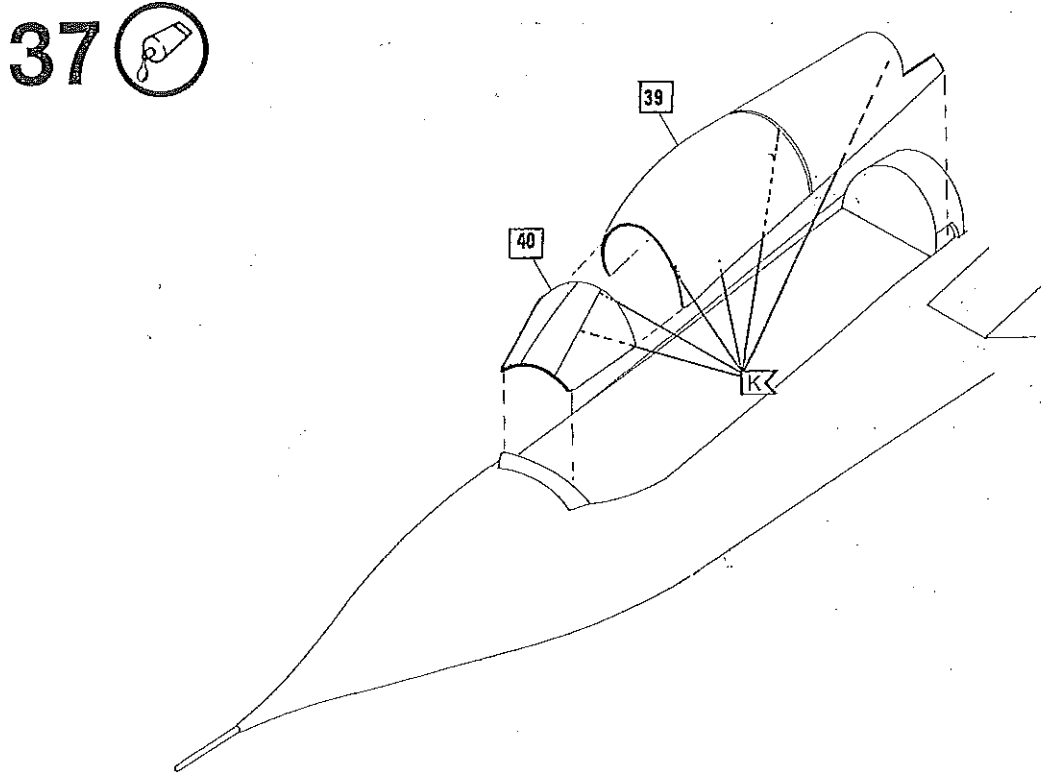
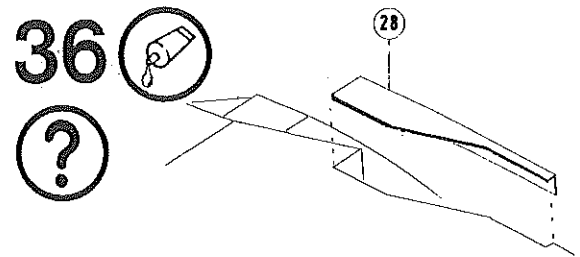
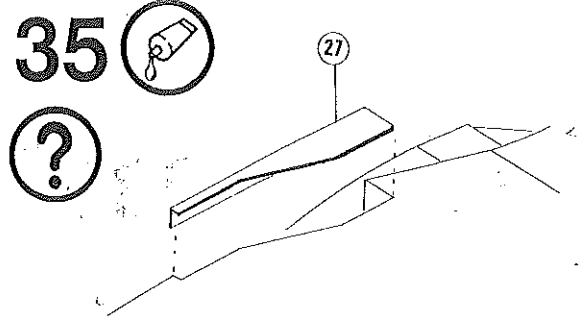
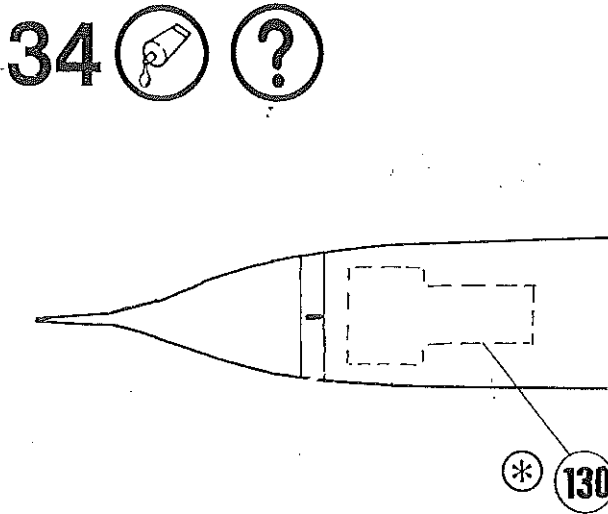
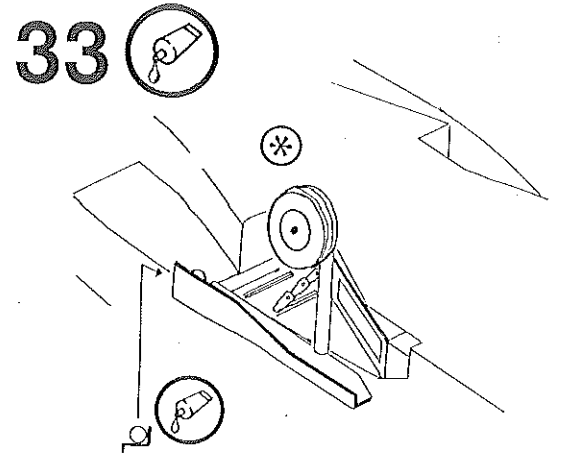
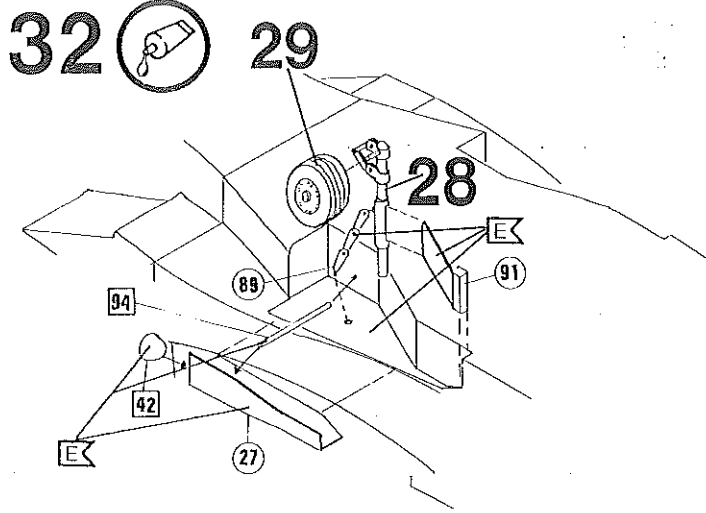


30

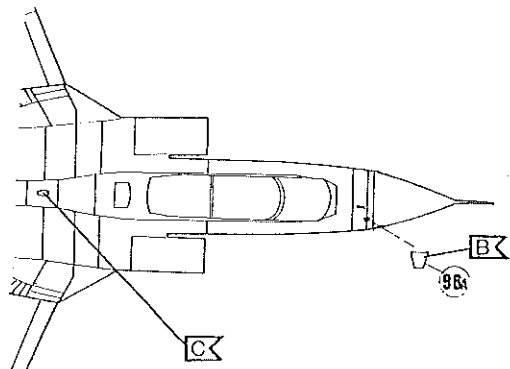


31

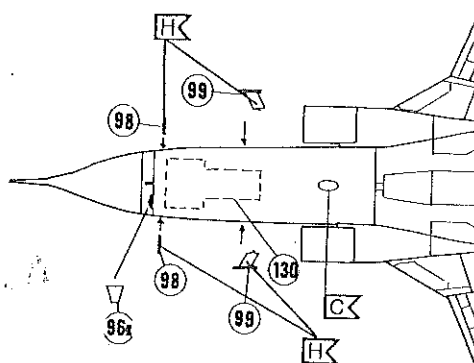




38 

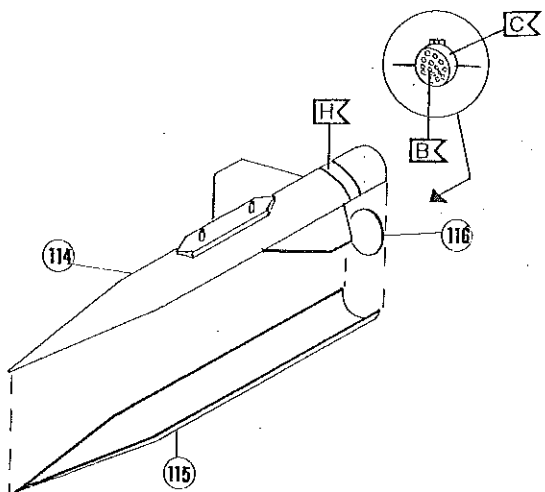


39 



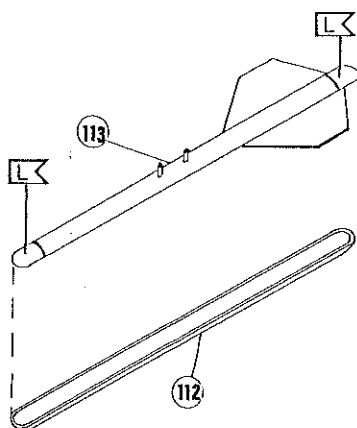
40 

BOZ 101



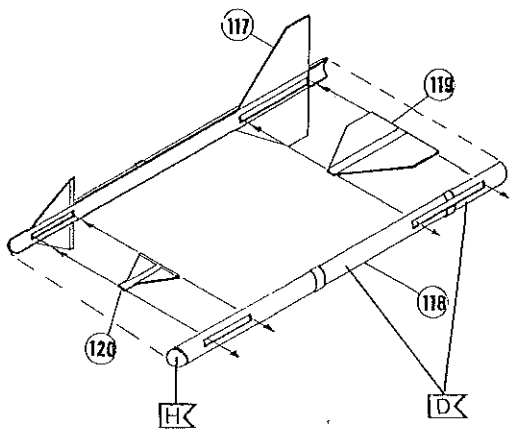
41 

EloKa / ECM
Zerberus II

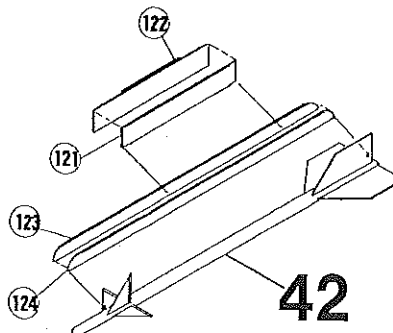


42  

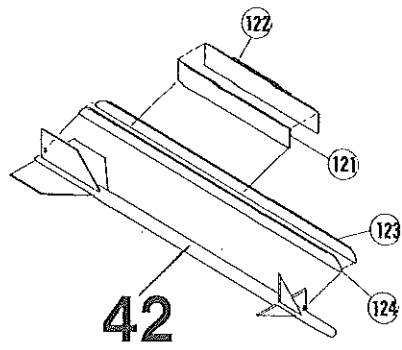
Sidewinder
AIM-9



43 a 



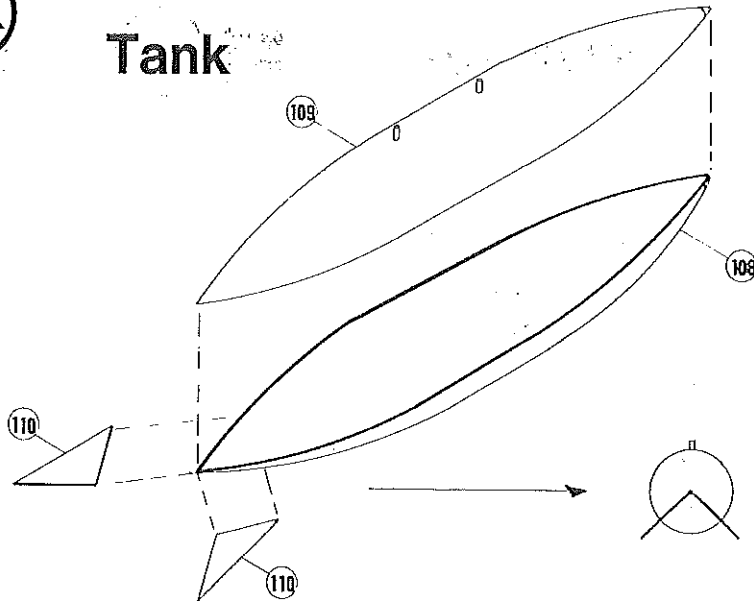
43b



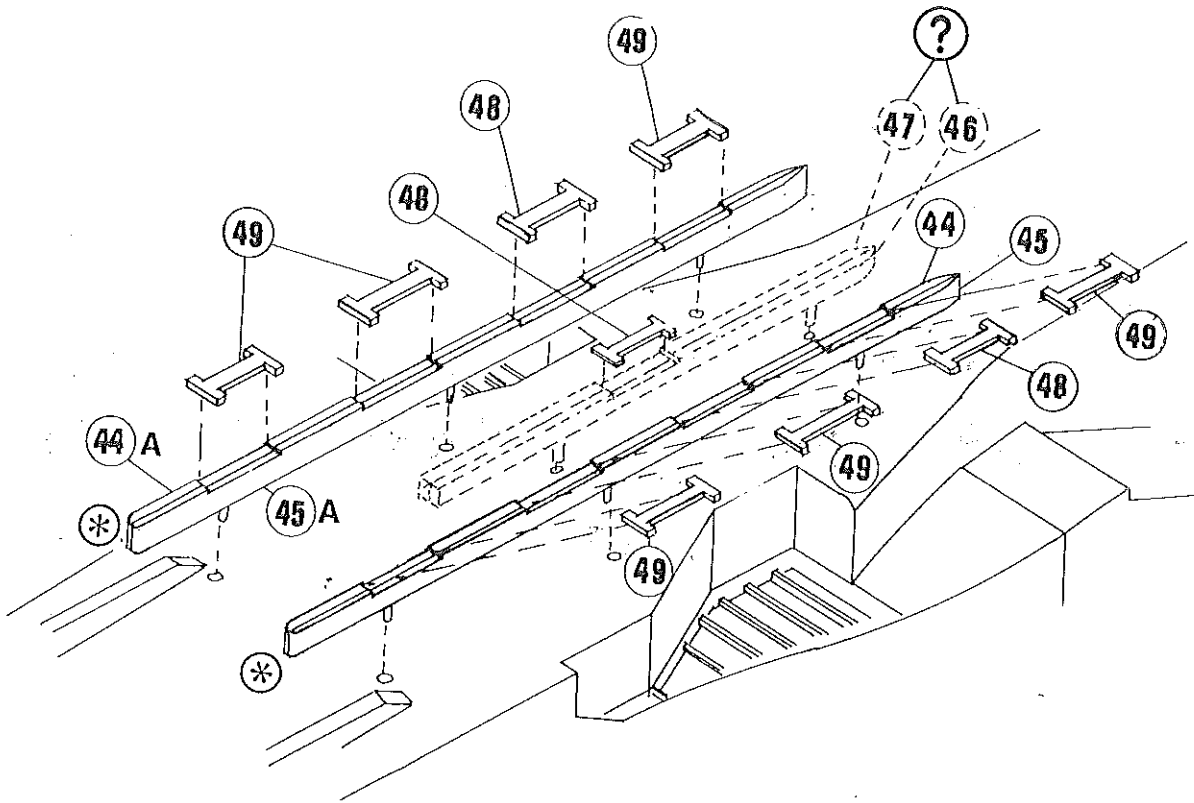
44



Tank



45

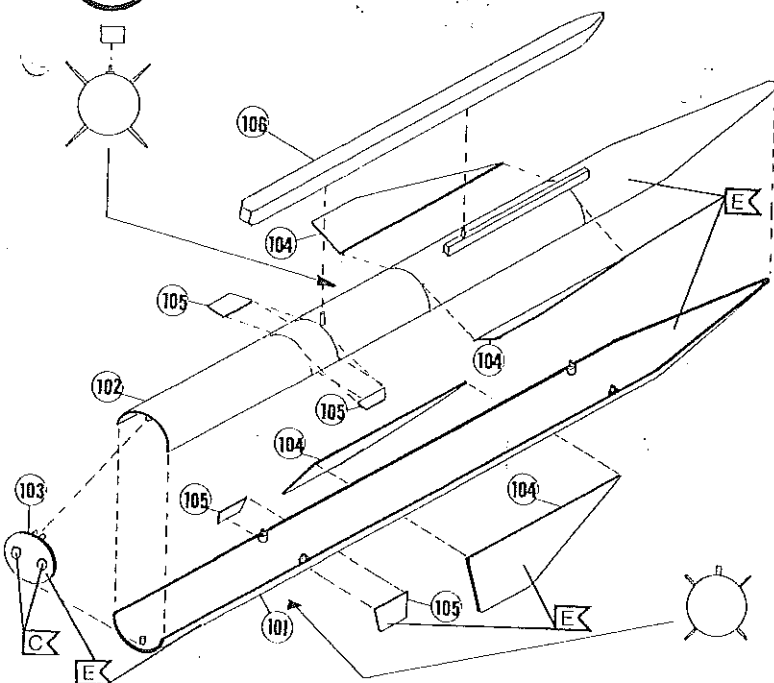


46



LFK Kormoran

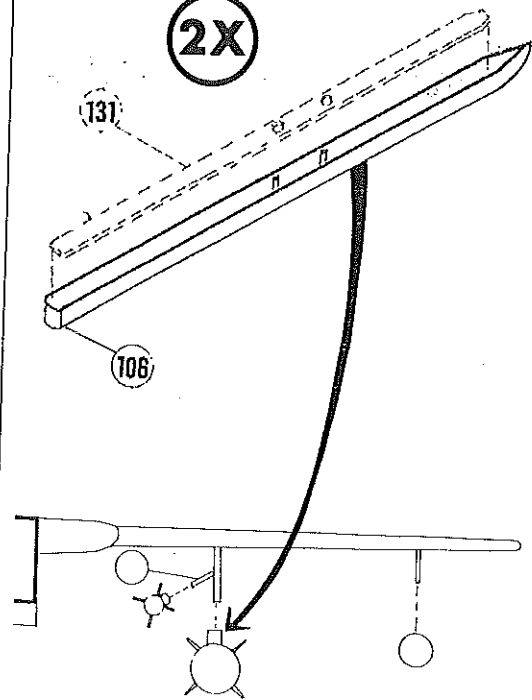
4x



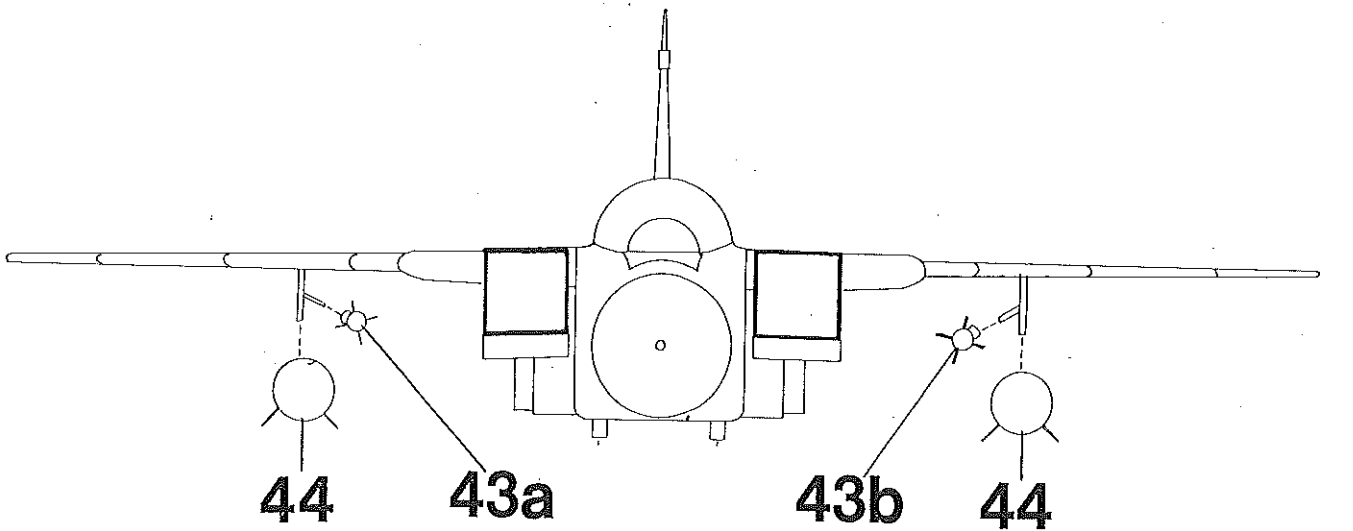
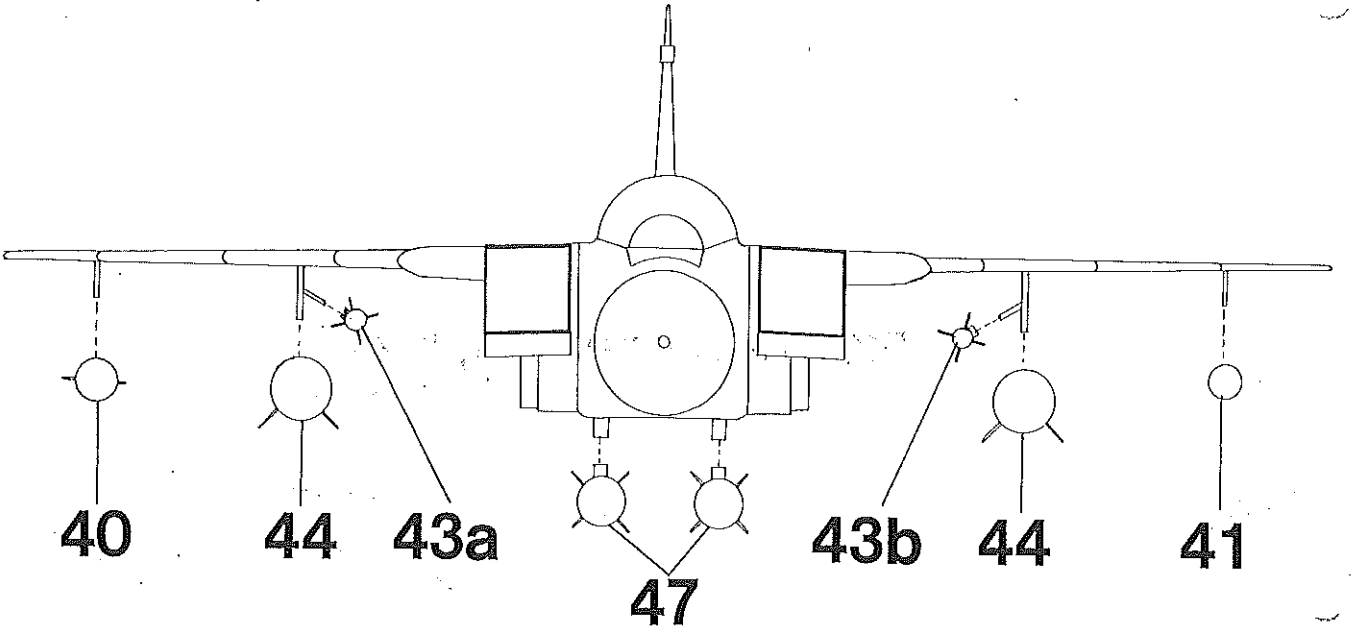
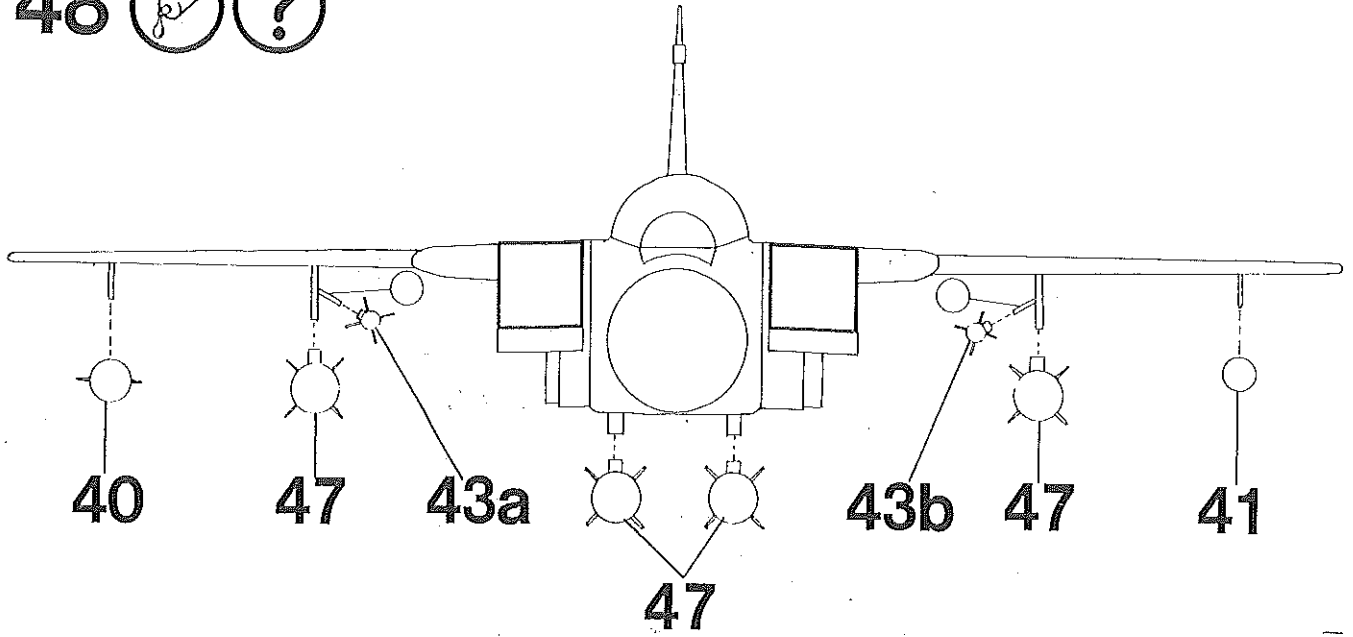
47



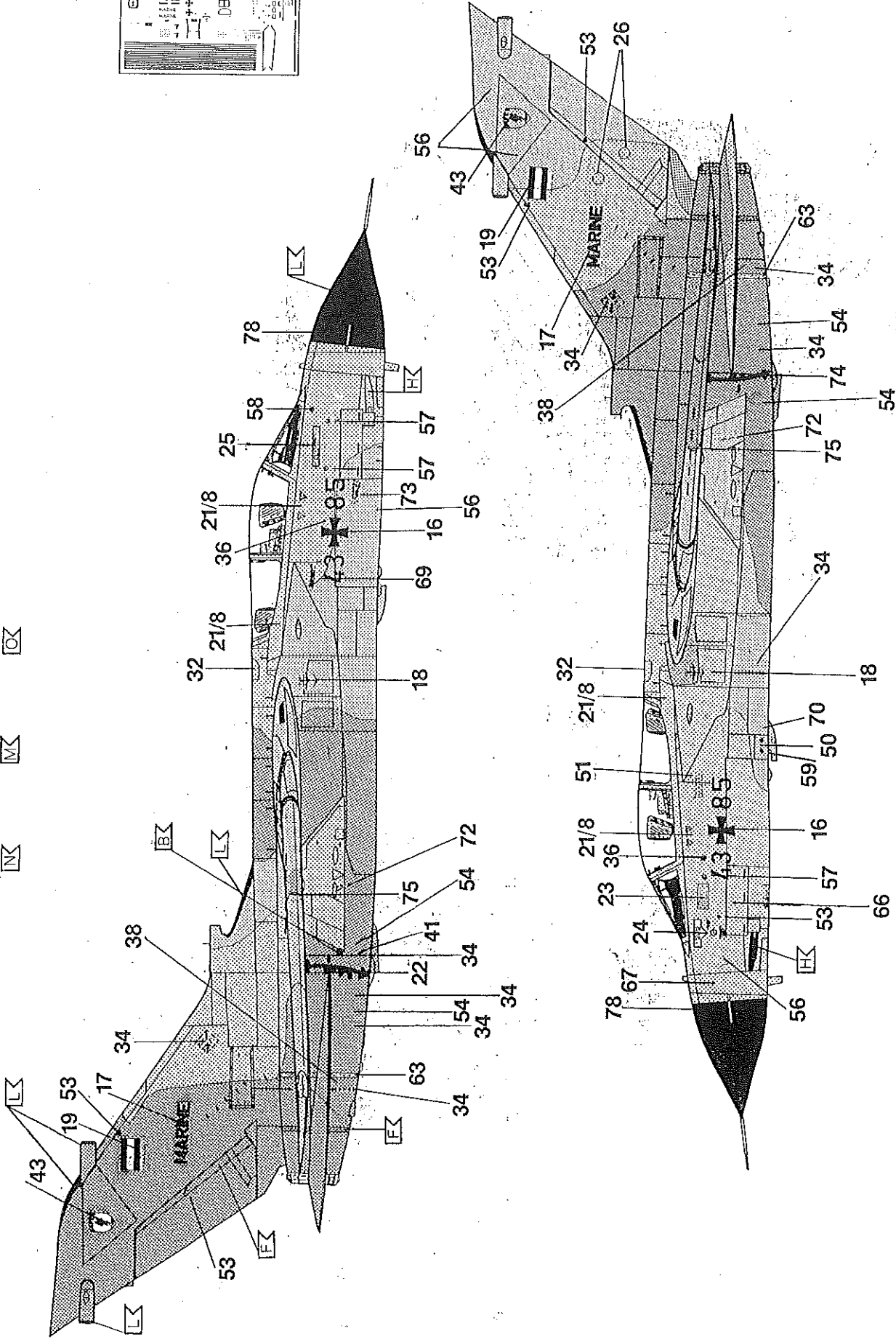
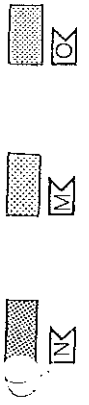
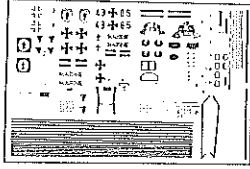
2x



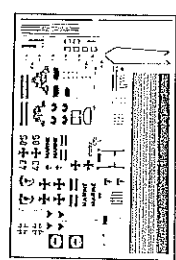
48



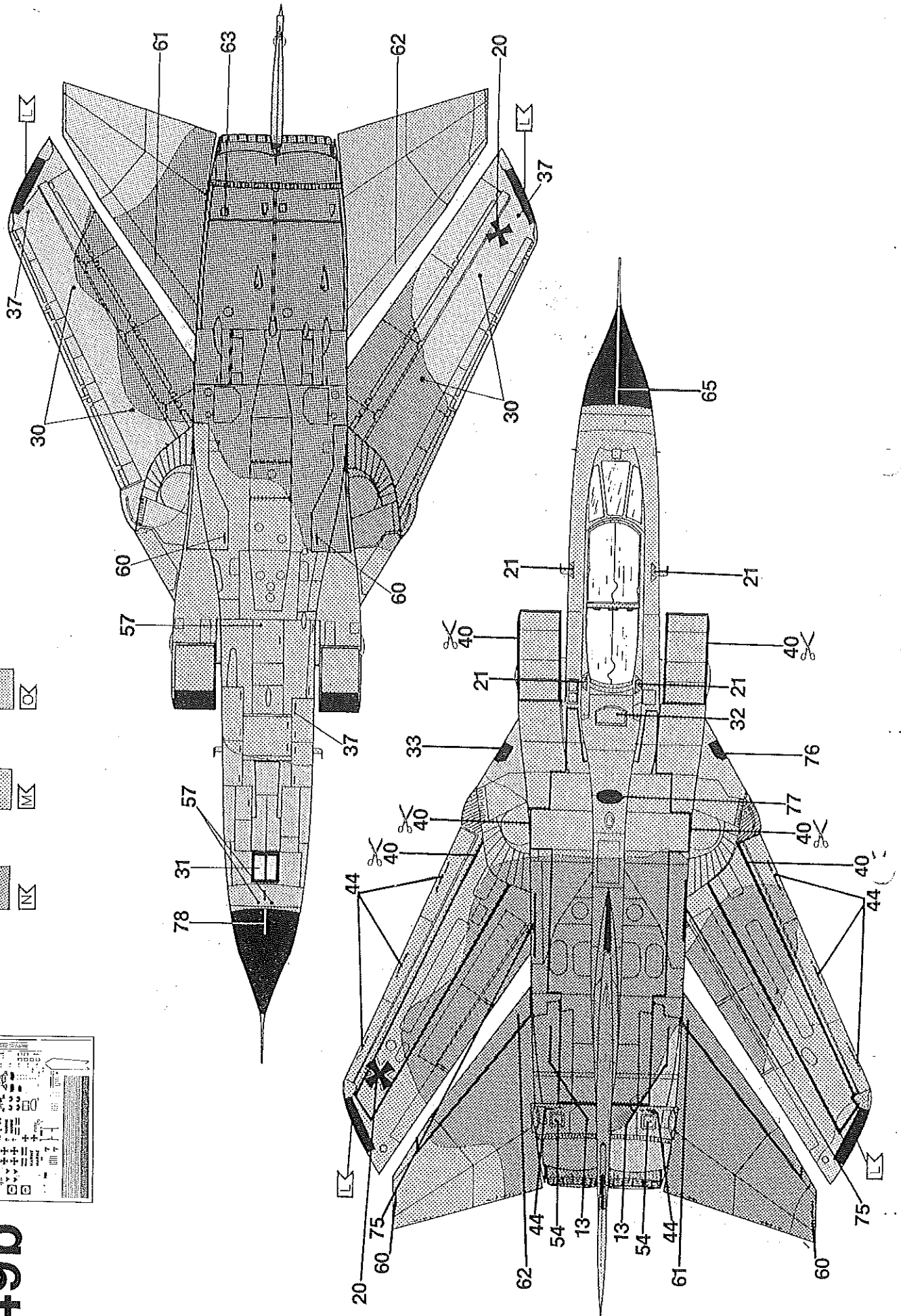
49a

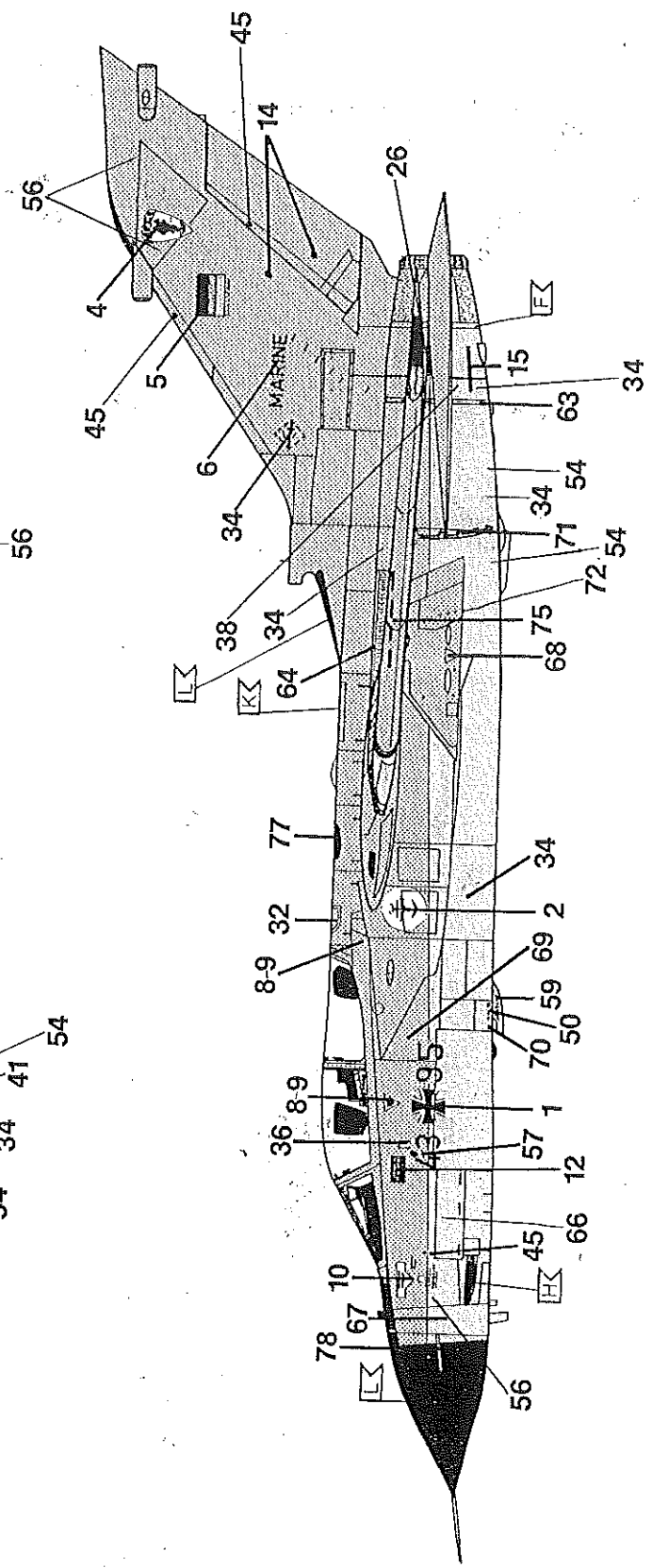
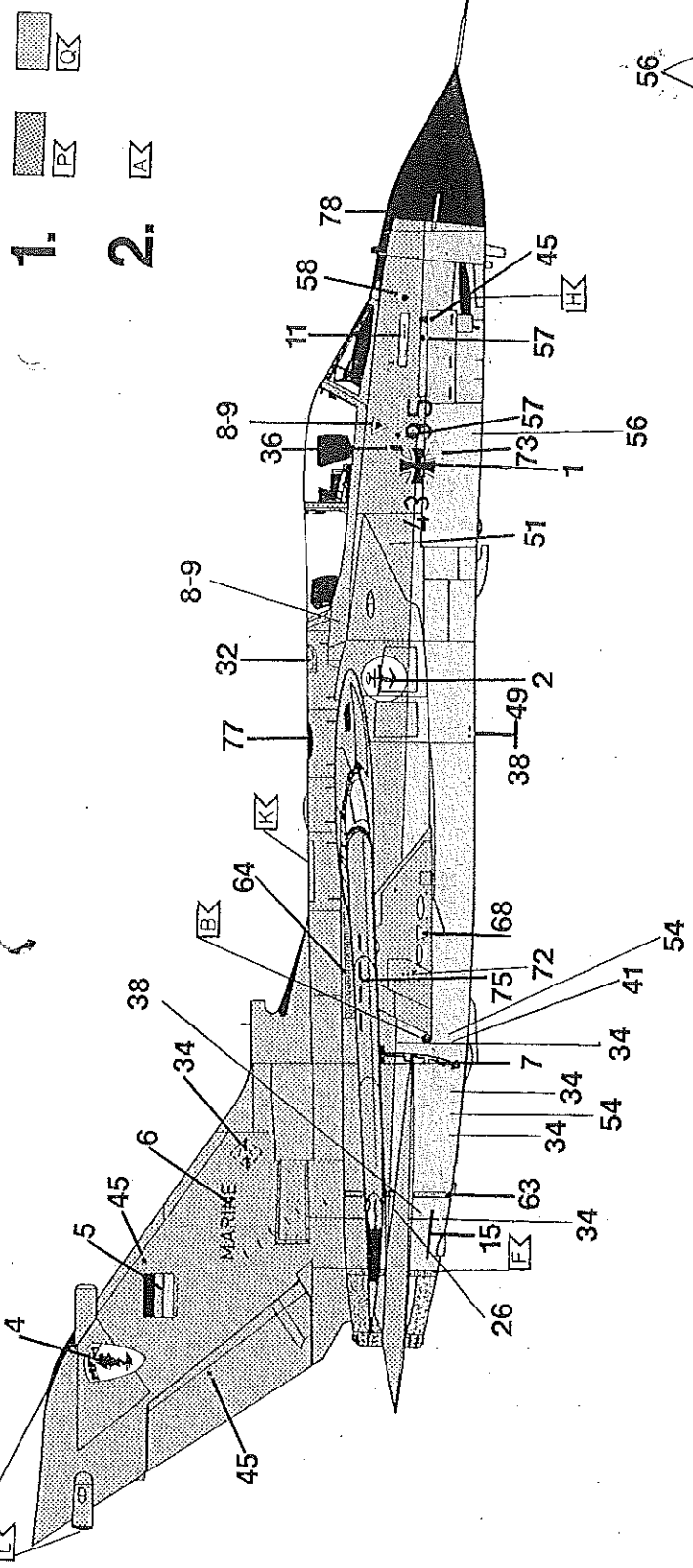
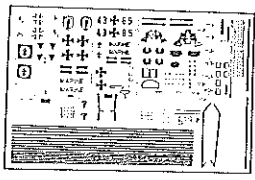


Should you find any missing parts, please write to Revell Plastics GmbH, 2609 + 2620, department X, D-4980 Bünde, West-Germany, and we will send you these as quickly as possible with our compliments.
 Please indicate clearly with a cross on the instruction leaflet, which piece(s) are missing. Always remember to write your name and address clearly and in full.

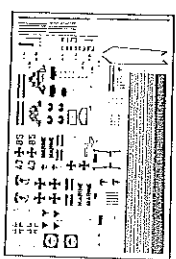


49b



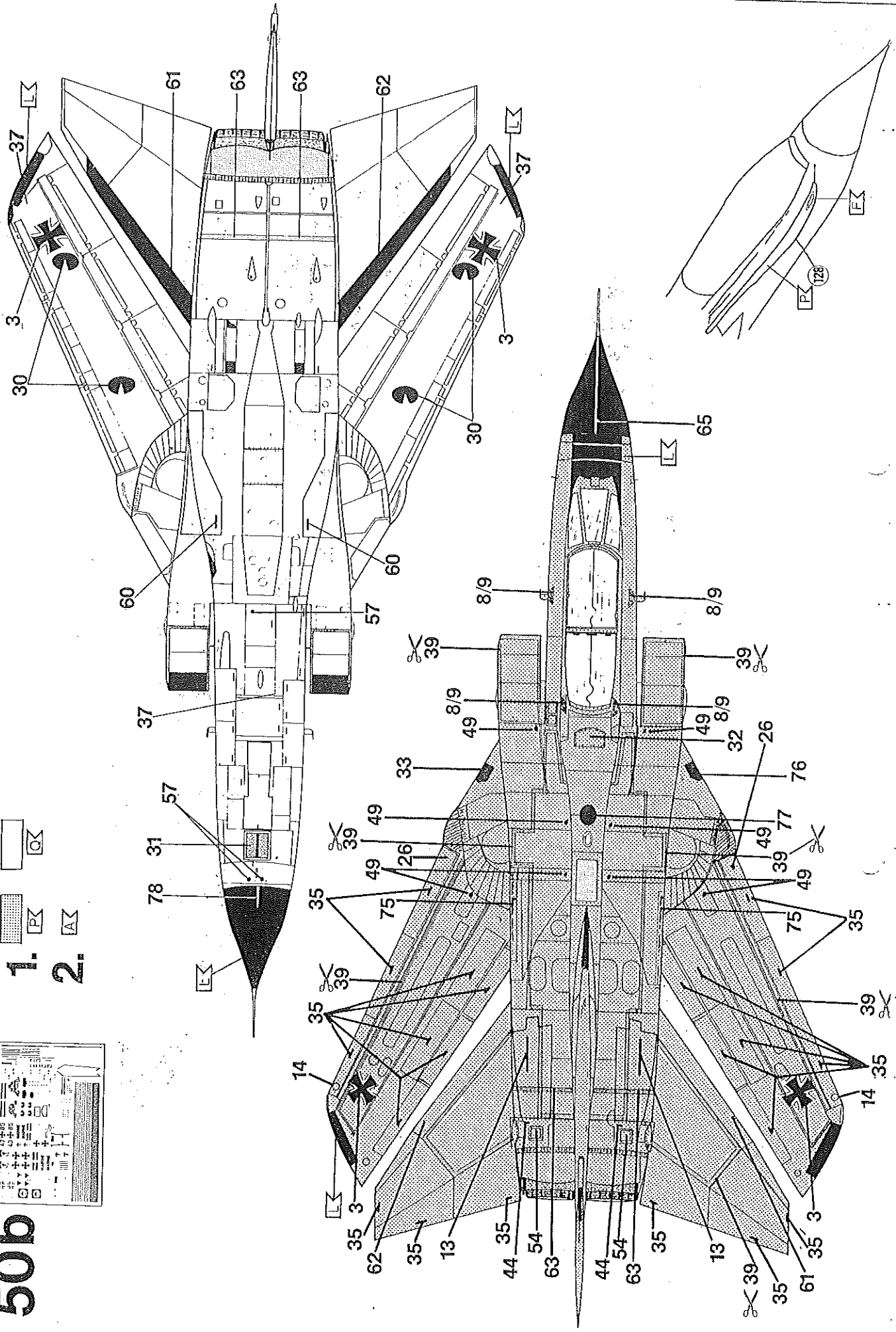


Sollte es einmal vorkommen, daß ein Teil im Bausatz fehlt, bitte an REVELL PLASTICS GMBH, Postfach 2609 + 2620, Abteilung X, 4980 Bünde, schreiben und die Bauanleitung, auf der das fehlende Teil angekreuzt ist, mitschicken, sonst können wir keinen Ersatz leisten



50b

- 1.
- 2.



Zou het voorkomen, dat er een deel in de bouwdoos ontbreekt, kunt U schrijven naar REVELL PLASTICS GMBH, Postbus 2609 + 2620, Afdeling X, D-4980 Bünde. De bouwbeschrijving waarop het ontbrekende deel aangekruist is, bijsturen, anders kunnen wij U dit onderdeel niet vergoeden. Vergeeft vooral niet Uw naam en adres duidelijk te vermelden.