

SIKORSKY HH-3E JOLLY GREEN GIANT

H-144-3800 -B



CEMENT
KLEBSTOFF
COLLE
PLASTIC LIJM
CEMENT
CEMENTO (COLLANTE)



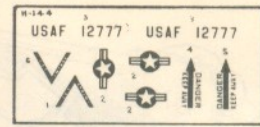
DO NOT CEMENT
NICHT KLEBEN
NE PAS COLLER
NIET PLAKKEN
SKALL INTE KLISTRAS
NON INCOLLARE



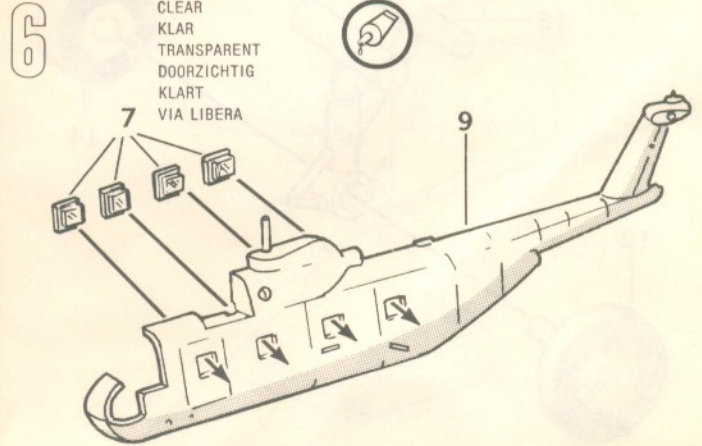
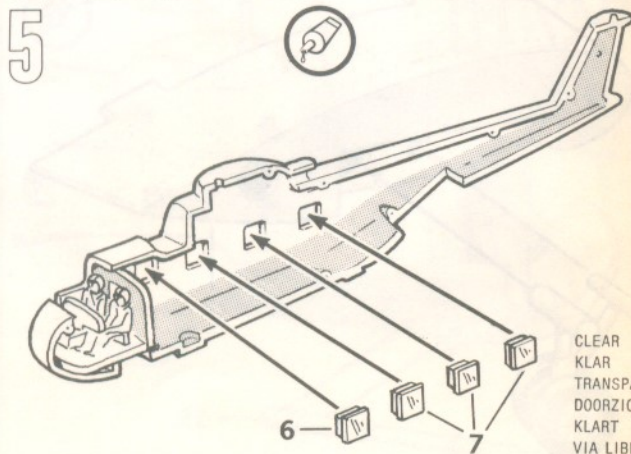
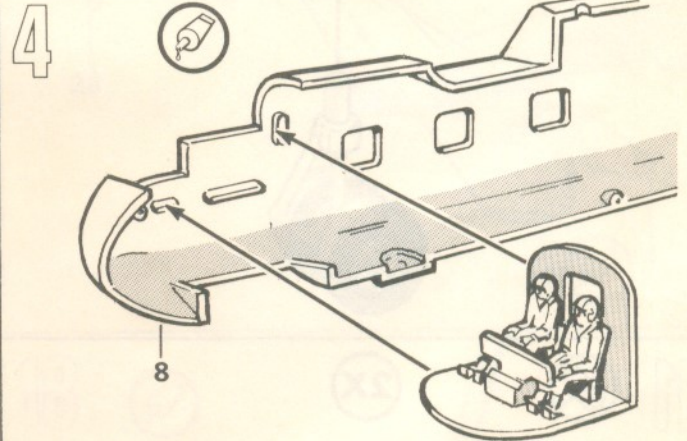
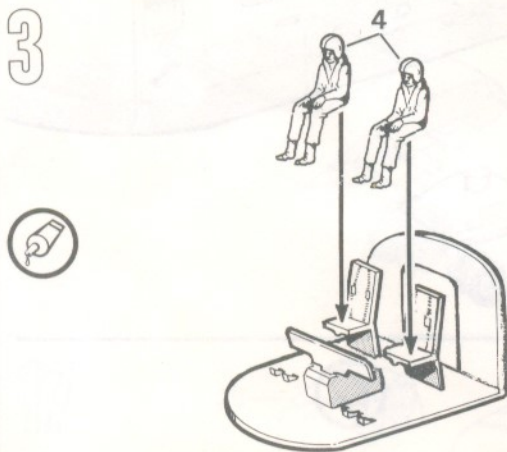
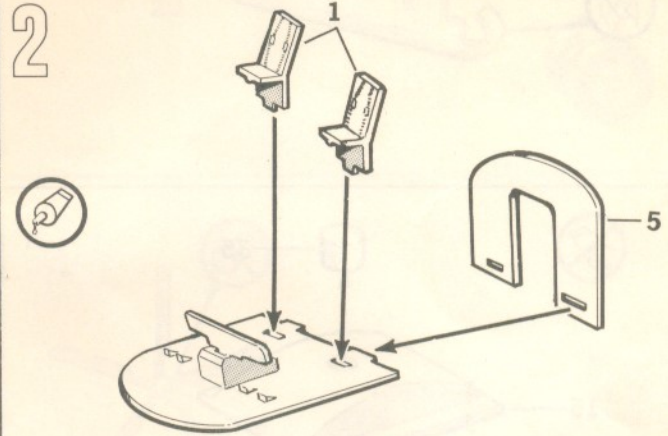
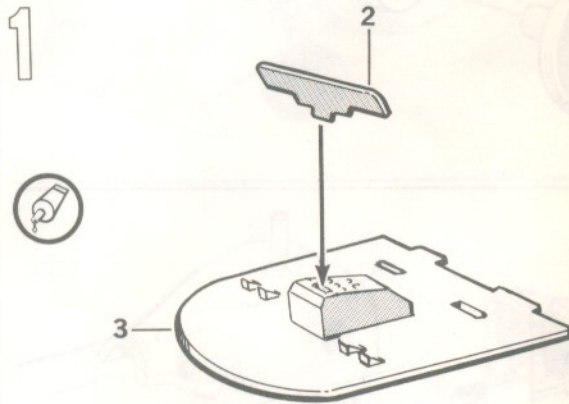
DO IT THIS MANY TIMES
ANZAHL DER ARBEITSGANGE
LE FAIRE CE NOMBRE DE FOIS
DOE HET ZOVEEL KEER
GJOR DET SA MANGA GANGER
FATELO TUTTE QUESTA VOLTE



OPTIONAL
WAHLWEISE
FACULTATIF
NAAR KEUZE
VALFRI
FACOLTATIVO



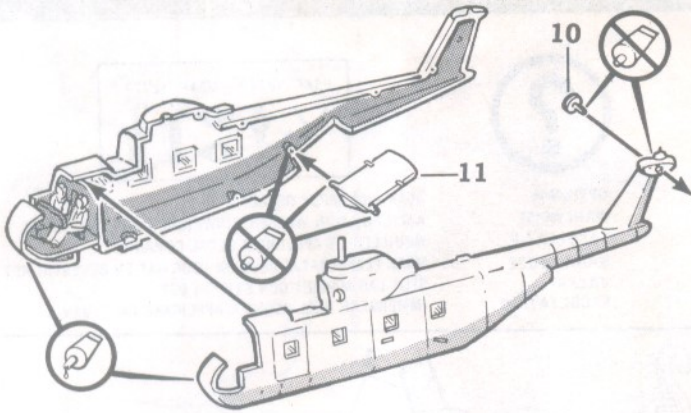
SOAK AND APPLY DECAL:
ABZIEHEND IN WASSER EINWEICHEN UND ANBRINGEN.
MOUILLER ET APPLIQUER DECAL COMANIE.
MAAK PLAKPLAATJE DOOR EN DOOR NAT EN BEVESTIG HET
BLOT LAG MÄRKET OCH SATT PA DET.
IMMERGERE NELL'ACQUA E APPLICARE CALCOMANIA.



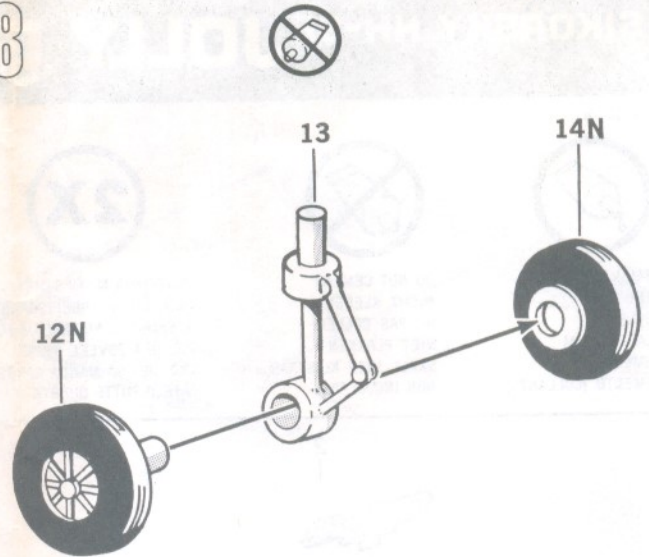
CLEAR
KLAR
TRANSPARENT
DOORZICHTIG
KLART
VIA LIBERA

CLEAR
KLAR
TRANSPARENT
DOORZICHTIG
KLART
VIA LIBERA

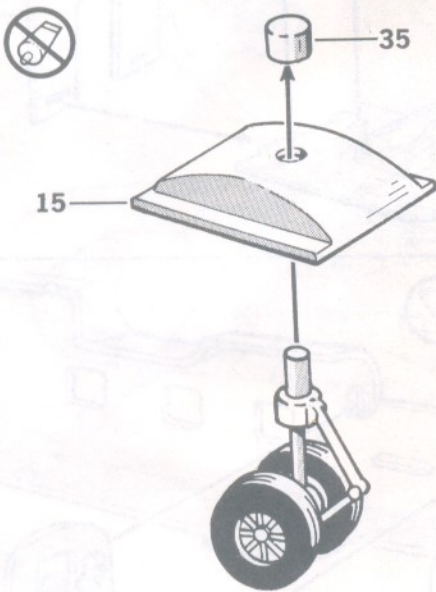
7



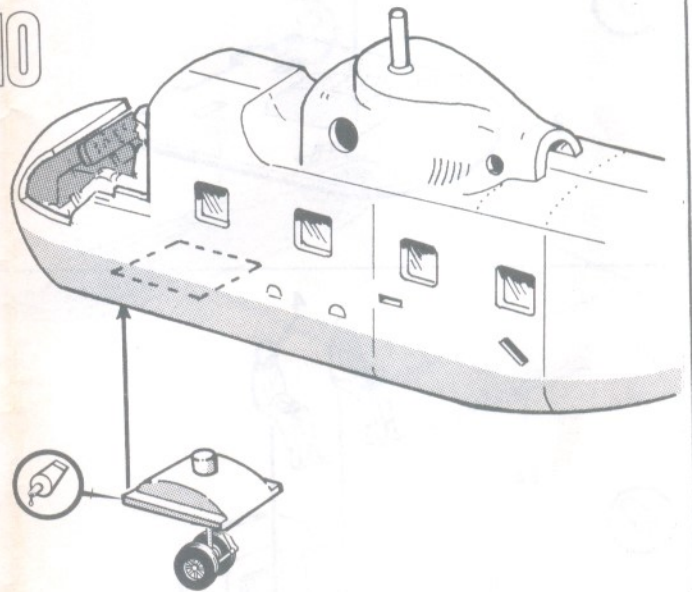
8



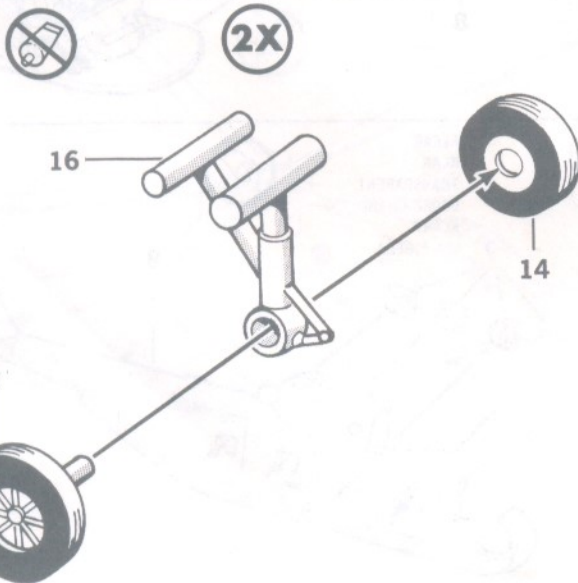
9



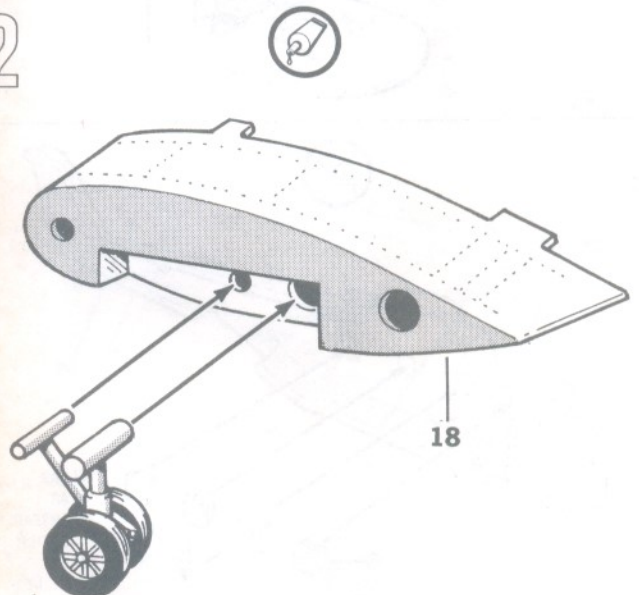
10



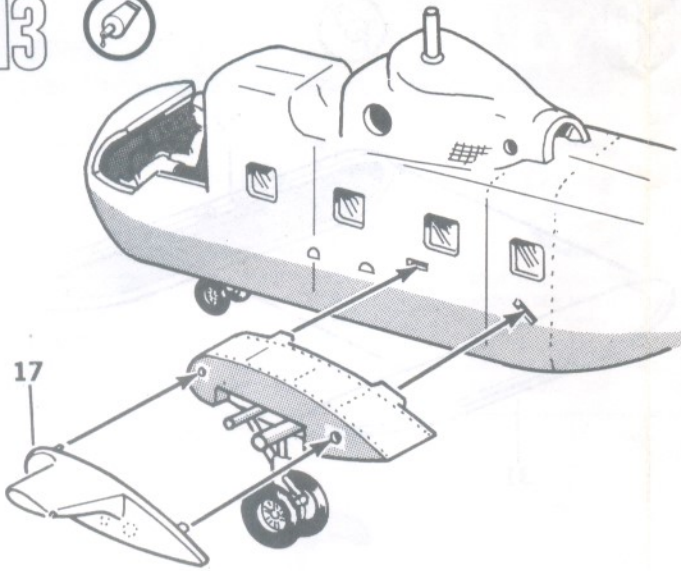
11



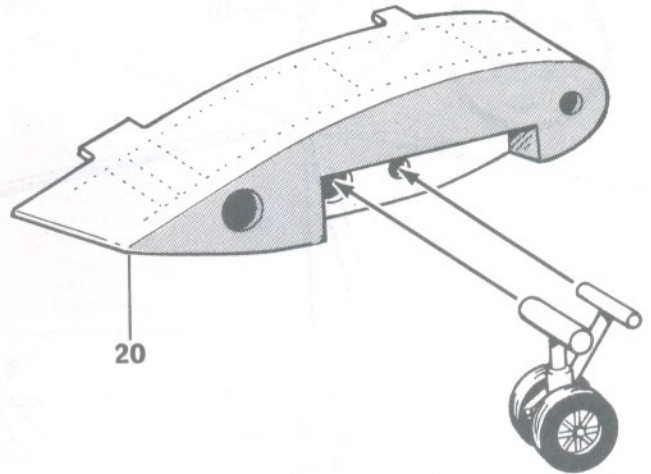
12



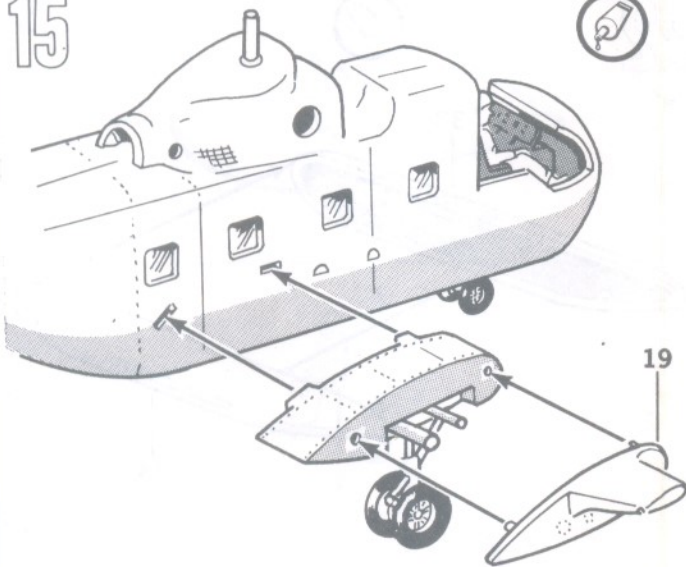
13



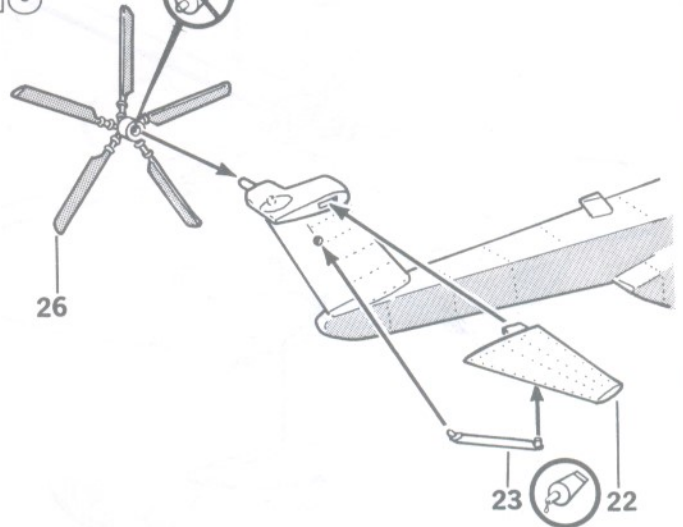
14



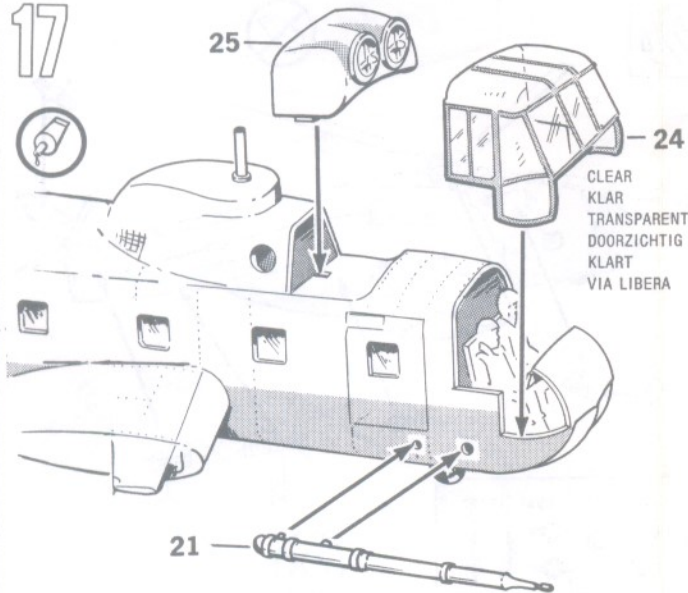
15



16

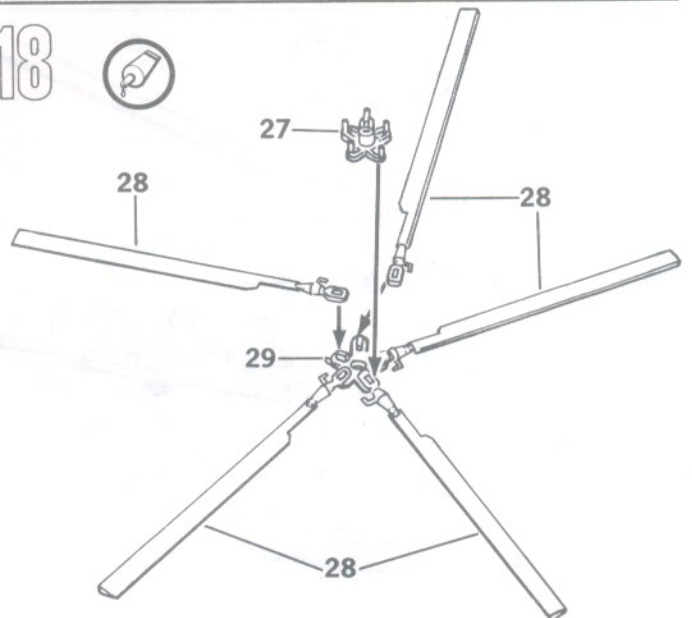


17

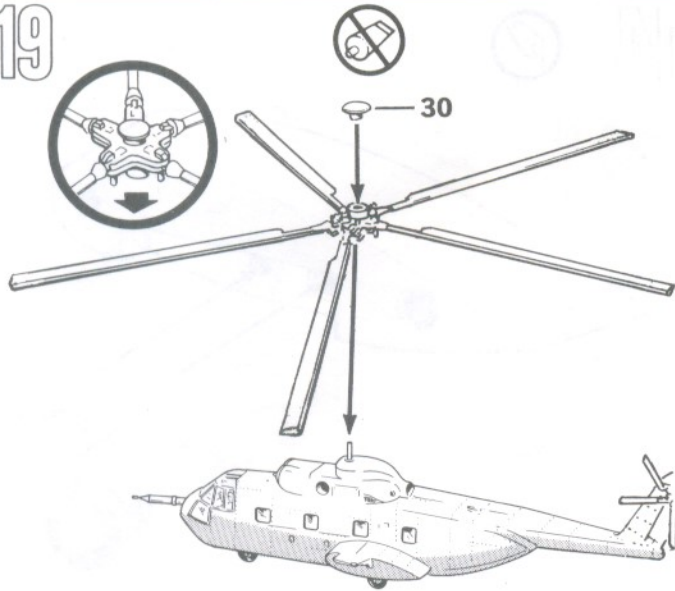


CLEAR
KLAR
TRANSPARENT
DOORZICHTIG
KLART
VIA LIBERA

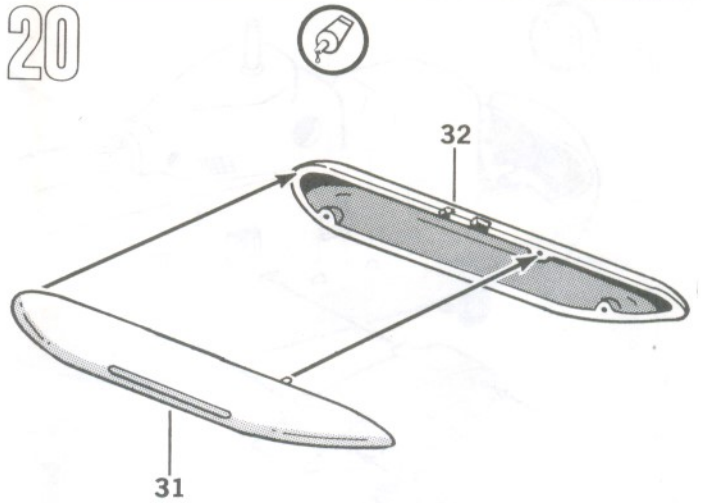
18



19



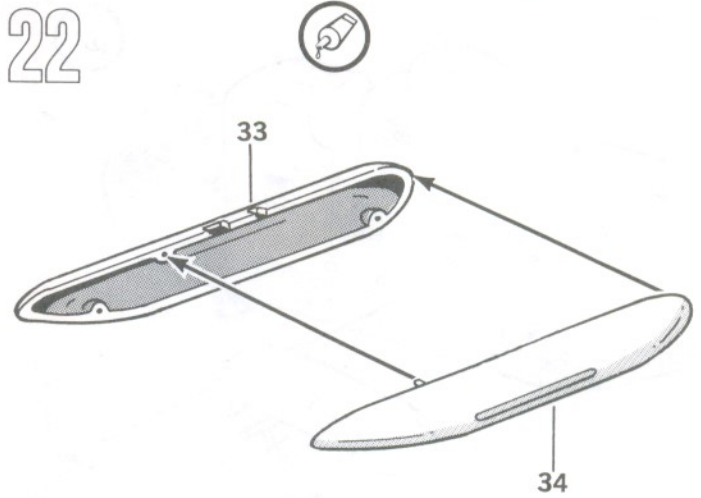
20



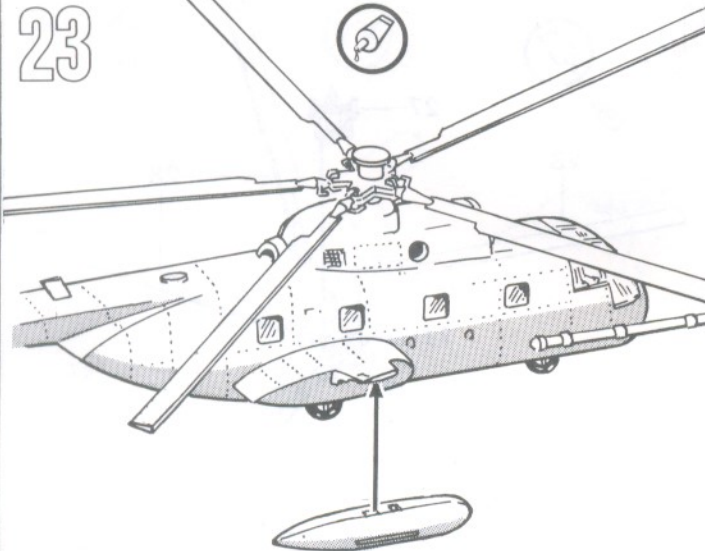
21



22



23



24

