

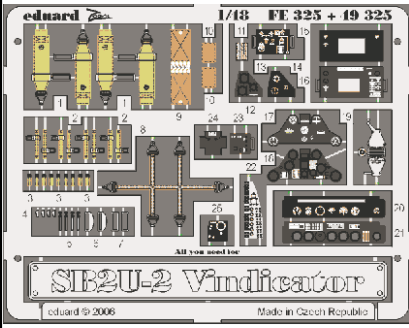


SB2U-2 Vindicator



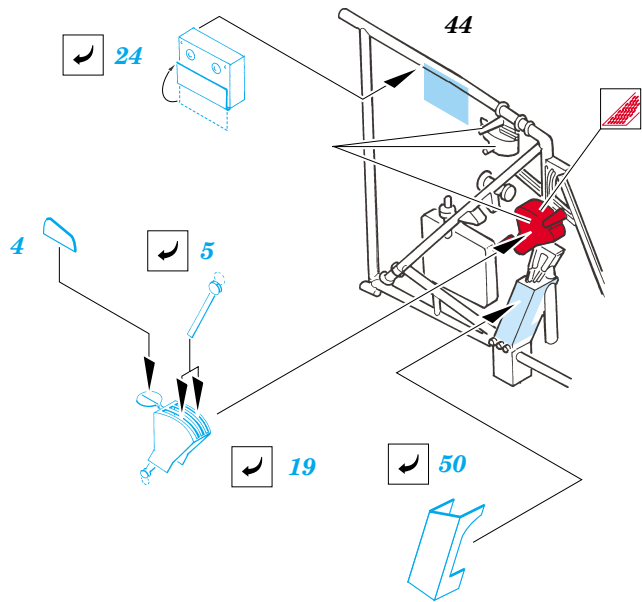
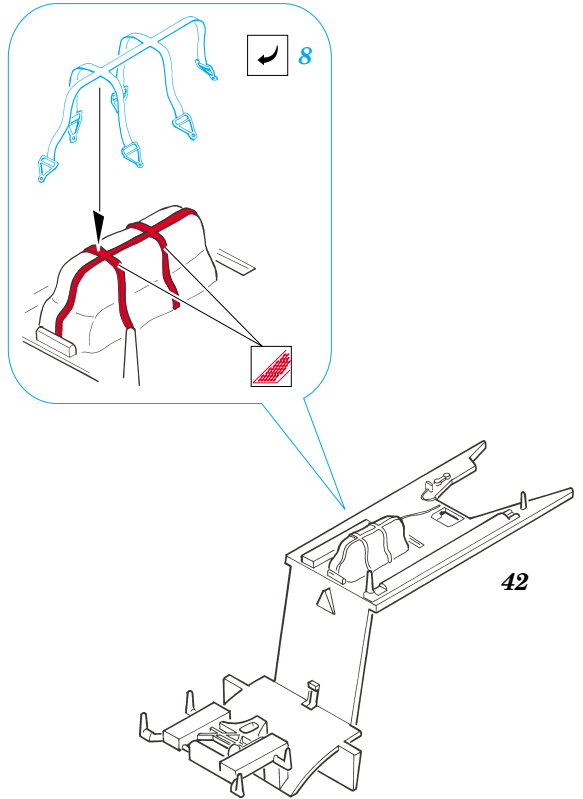
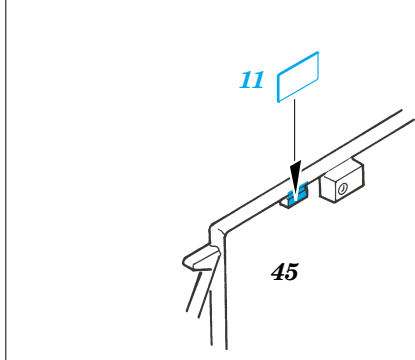
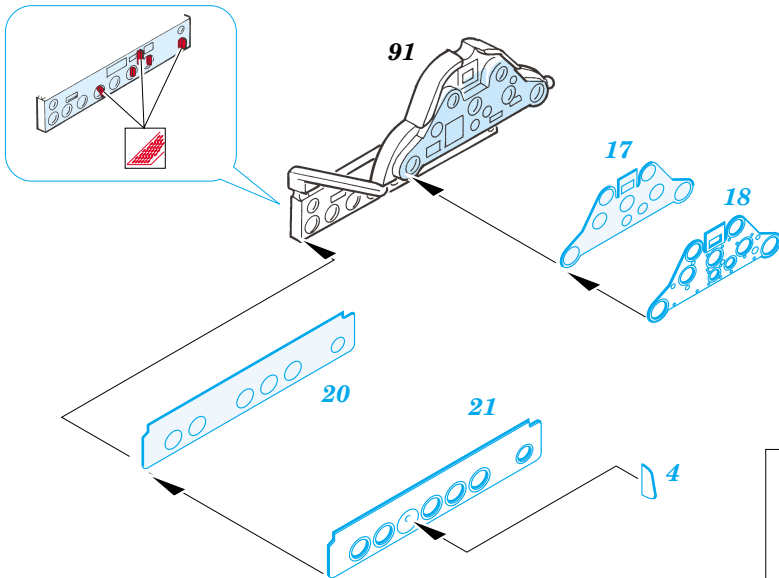
1/48 scale detail set for ACCURATE kit • sada detailů pro model ACCURATE 1/48

FE325



- APPLY EXPRESS MASK AND PAINT BEFORE GLUING
POUŽIT EXPRESS MASK NABARVIT PŘED SLEPENÍM
- SYMMETRICAL ASSEMBLY
SYMETRICKÁ MONTÁŽ
- REMOVE
ODSTRANIT
- GRIND
OBROUSIT
- DRILL HOLE
VRTAT OTVOR
- BEND
OHNOUT
- OPTION
VOLBA
- REPLACE
NAHRADIT

 ORIGINAL KIT PARTS
PŮVODNÍ DÍLY STAVEBNICE
 PHOTO-ETCHED PARTS
LEPTANÉ DÍLY
 PARTS TO BE REMOVED
DÍLY K ODSTRANĚNÍ
 FILL
TMELIT



REFERENCES:
 SQUADRON/SIGNAL PUBLICATIONS.....AIRCRAFT NUMBER 122
 SCALE AVIATION MODELLER.....MARCH 1998
 REPLIC # 26 / 1993

