



# D9R™ ARMORED BULLDOZER

1/35  
SCALE



## D9R装甲推土机

1954年，卡特彼勒推土机公司（Caterpillar Tractor Company）推出了全新的D9推土机，主要用于矿山的表土移除、工作面清理和道路建设等。直列8缸的柴油发动机为D9提供了强劲推力，其推土铲加上拦污栅最大可推顶33.5 m<sup>3</sup>的物体，最大顶推力74t左右。之后，D9的各种改进型号陆续推出，1980年的D9L，其发动机功率达到了340kw；1988年的D9N，发动机功率为276kw；1996年的D9R，发动机功率为298kw。

建国初期的以色列国防军（IDF），缺乏可靠的武器来源，工兵部队的装备都是以民用设备为主。在1956年的第二次中东战争中，工兵部队征用了当时用于道路建设的D9推土机，用于道路急造、工事修建、故障车辆救援和拖曳、排除地雷和清除反坦克障碍等工程兵作业。从此，D9系列推土机伴随着以军征战于中东的各个战场。

在1982年的“加利利和平行动”中，以军推土机在阿瓦利海滩（A'wali Beach）协助友军进攻时，乘员在没有任何装甲保护的情况下冒着巴勒斯坦解放组织（PLO）的炮火进行作业，伤亡惨重。这促使以军开始认真考虑为推土机的驾驶室加装装甲，以降低人员伤亡。当时提出的改进要求是：

- 增加的装甲不可以影响推土机的工作。
- 驾驶室乘员全部在装甲保护范围内。
- 增加的装甲重量不得大于5.5t。
- 安装了防弹玻璃的驾驶窗前面要再加装防弹百叶窗。
- 增加的装甲要对整个推土机系统提供最大限度的装甲防护。

以上改进首先在D9N推土机上得以实现。同时，以军开始大量采购D9推土机，包括D9L、D9N和D9R。改进后的D9系列推土机能够在敌方火力下顺利清除路障；以撞击、推倒和碾压的方式摧毁敌方盘踞的建筑物；排除地雷和自制爆炸物等危险品。

进入21世纪，以军根据D9N装甲推土机的使用经验，对装甲模块提出了新的改进要求。2003年10月，以色列飞机工业公司（IAI）拉姆塔分公司针对以军装备量最大的D9R推土机开发出了全新的装甲模块——Daqhpur Memugan。该装甲模块包括具有良好作战视野的装甲驾驶室以及对发动机、油料和油管、液压和电路系统严密防护的装甲组件。装甲模块重达15t，可有效防御轻武器子弹的侵彻。2005年，D9R装甲推土机开始安装Sulamot格栅装甲组件，该装甲组件可有效防御RPG-7火箭弹的攻击。此外，D9R装甲推土机在驾驶室顶部还可以加装机枪、榴弹发射器等自卫武器。

D9R装甲推土机于2003年底至2004年初开始进入以军服役，是陆军工兵营的标准装备。在2006年的第二次黎巴嫩战争中，安装了Sulamot格栅装甲组件的D9R装甲推土机不仅用于铲除和推平黎巴嫩真主党的阵地、



建筑物，还担负着清除地雷、为友军修筑掩体和拖救友军负伤战车的任务。它以自身巨大的推土铲清除了很多装有200~500kg炸药的简易爆炸装置，并且有效的防御了敌方轻武器、炮弹破片和火箭弹的攻击，保护了乘员的安全。以军在战后的总结报告中，特别强调了D9R装甲推土机“是（以军）致胜且有生力量几无损失的关键”，以色列飞机工业公司也由此获得了以军陆军指挥部的表彰。

2003年，美军从IAI采购了一批D9R装甲推土机用于其在伊拉克的军事行动。

外形高大粗犷的D9R装甲推土机在以色列被称为“Dachpor”（希伯来语，意为推动和挖掘），执行任务时的横冲直撞，给人以巨大的心理震撼和冲击力，以军的工程师们给它起了一个有趣绰号——“泰迪熊”（Doobi）。

集强大摧毁能力和优良防护性能于一身的D9R装甲推土机的出现，改写了城市作战和低烈度作战的战法，拓宽了工兵车辆在城市和复杂环境作战中的用途，丰富了装甲部队和机械化部队低烈度作战的式样。

D9R装甲推土机长8.1m，宽4.5m，高4m。重约62t。采用CAT 3408C柴油发动机，功率405hp（298kw），牵引力74t（725KN）。

## D9R Armored Bulldozer

In 1954, Caterpillar Tractor Company introduced a brand new D9 bulldozer which was mainly used for removing topsoil, clearing work area and road construction in mines. D9 was powered by an in-line 8-cylinder diesel engine. When being mounted with a trash rack on the dozer blade, it could push an object with the maximum volume of 33.5 m<sup>3</sup> and the maximum weight of 74 tons. The D9 has many variants in succession, e.g. D9L with engine power of 340kw in 1980, D9N of 276kw in 1988, D9R of 298kw in 1996.

In early days of the State of Israel, the IDF lacked reliable source of weapons, while their Combat Engineers Corps were mainly equipped with civilian equipment. During the 1956 Suez Crisis, Combat Engineers Corps expropriated D9 bulldozers which were used in road construction for the tasks like filling ditch, paving new roads and access, building fortifications, recovering stuck, overturned or damaged vehicles, clearing landmines and anti-tank obstacles, etc. Since then, the D9 bulldozers have seen activities with the IDF in Middle-East battlefields.

During the Operation Peace for Galilee in 1982, IDF bulldozer crew members supporting the friendly forces in the A'wali Beach suffered severe casualties under the fire of Palestine Liberation Organization (PLO) as they operated the bulldozers without any armor protection. The IDF was forced to add armor protection on bulldozer cabs. The requirements were:

- Operating without affecting performance of the tractor.
- Crew cab protection.
- Maximum added weight of 5.5 Tons.
- Armored windows and shutters.
- Maximum system protection.

D9N bulldozer was the first upgraded variant. Meanwhile, a large number of D9 bulldozers (D9Ls, D9Ns and D9Rs) were purchased by the IDF. Improved D9 bulldozers could remove obstacles under the enemy fire and destroy enemy's buildings by striking, pushing or crushing operation. It could also clear some hazardous articles like landmines and homemade explosives, etc.

Entering the 21st century, the IDF required new modifications for the armor suite based on the operation experience of D9N armored bulldozer. In October 2003, Ramta Division of Israel Aerospace Industries (IAI), developed an all-new armor suite - Daqhpur Memugan - for D9R bulldozers which were equipped with the largest number in the IDF. This armor suite consists of an armored cab with high visibility as well as protection for engine, fuel & oil tanks and also hydraulic and electrical systems. The 15-ton heavy armor suite was effective against light weapons. From 2005, D9Rs have been added with "Sulamot" slat armor suite which is effective in protecting against RPG-7 attack. Besides, self-protection weapons like machine guns and grenade launchers can be added on top of the cab.

D9R bulldozers entered service in IDF as standard equipment of Combat Engineering Battalions between the end of 2003 and the beginning of 2004. During the Second Lebanon War in 2006, D9R bulldozers with "Sulamot" slat armor were used for tasks such as demolishing Hezbollah positions/buildings, clearing landmines, building fortifications for friendly forces and towing damaged vehicles of friendly forces. It also removed many IEDs containing hundreds of kilograms (200kg~500kg) of explosives with its huge blade and provided the crew an effective protection against light weapons, shell fragments and rockets. The IDF emphasized that the heavy utilization of D9R bulldozers was the main reason that the battle ended with very few casualties to IDF forces in their summary report after war. And the IAI was awarded by the Israeli GOC Army Headquarters for their contribution.

The US Armed Forces purchased some D9Rs from IAI for military operations in Iraqi in 2003.



The huge D9R bulldozer is called "Dachpor" (Push & Dig in Hebrew) in Israel. It makes a powerful impact with its great operational capability. The IDF engineers give it an interesting name "DOOBI" (Teddy Bear).

D9R with great demolishing power and good protection has changed the ways of urban fighting and low intensity conflicts. It has expanded the use of Engineering Corps' vehicles in urban and complex environment fighting and also enriched the styles of low intensity combat for armored forces and mechanized forces.

D9R bulldozer is 8.1m long, 4.5m wide and 4m high. It's about 62t heavy. It's powered by a CAT 3408C diesel engine with power of 405hp (298kw) and drawbar pull of 74t (725KN).

## D9R装甲ブルドーザー

1954年、キャタピラトラクター社 (Caterpillar Tractor Company) は鉱山の表土の除去、作業領域のクリーニングと道路工事などに用いられた新しいD9ブルドーザーを出しました。直列8気筒ディーゼルエンジンはD9に強い動力を提供し、そのブレードに塵よけ格子を加えて最大にポリウム33.5m<sup>3</sup>、重量74tぐらいのオブジェクトを押せます。その後、D9の様々な改良型、例えば、1980年のエンジンパワーが340kwに至るD9L、1988年の276kwのD9N、1996年の276kwのD9Rは次々に出されました。

建国初期のイスラエル国防軍 (IDF)、信頼できる武器が欠如、工兵隊の装備は民用設備を主としています。1956年、第二次中東戦争時、その時道路工事で使用されたD9ブルドーザーが工兵隊に徴用されました。応急道路の敷設、障地や塹壕の造営、故障車両の支援と牽引、地雷の除去とアンチタンク障壁の取り除きなどの工兵作業に用いられました。それ以来、D9シリーズのブルドーザーはイスラエル国防軍を伴って中東の各戦場に赴きます。

1982年、「ガリラヤの平和作戦」時、イスラエル国防軍のブルドーザーはアワリビーチ (A'wali Beach) で、同盟軍の攻撃を支援する時、乗組員は装甲の保護がない場合にパレスチナ解放機構 (PLO) の砲火を冒して作業し、おびたしい人的損害をこうむりました。これは、イスラエル国防軍に死傷者を減らすために、ブルドーザーのキャブに有効的な防衛装甲を装備することを真剣に考え始めさせました。

当時の改善要求は以下のとおりです。

- ・増加された装甲はブルドーザーの仕事に影響を与えてはいけません。
- ・キャブの乗組員全員は装甲の保護範囲にいます。
- ・増加された装甲の重量は5.5tを超えてはいけません。
- ・防弾ガラスを設置された窓の前面に再び防弾シャッタを加えます。
- ・最大の装甲保護を提供するために装甲ブルドーザーシステムを増やします。

これらの改善は最初にD9Nブルドーザーに達成されました。同時に、イスラエル国防軍はD9L、D9NとD9Rを含んで数多くのD9ブルドーザーを調達し始めました。改善されたD9ブルドーザーは敵の砲火の下にスムーズに障害物を除去でき、衝突したり、押し倒したり、ひきつづいたりする方式で敵の築いている建物を破壊し、地雷や手作りの爆発物などの危険物を排除します。

21世紀に入って、イスラエル国防軍はD9N装甲ブルドーザーの使用経験によって装甲モジュールに新しい改良要求を提案しました。2003年10月、イスラエルエアクラフト・インダストリーズ (IAI) のRAMTA事業部はイスラエル国防軍の装備量が最大のD9Rブルドーザーに対して最新の装甲モジュール—Daqpor Memuganを開発しました。この装甲モジュールは良い作戦ビジョンを持っている装甲キャブ及びエンジン、燃料油とオイルパイプ、液圧と電気回路システムを厳密に保護する装甲キットを含んでいます。装甲モジュールは15tまでの重量で、効果的に小火器の弾丸の侵入を防ぐことができます。2005年、D9R装甲ブルドーザーに効果的にRPG-7ロケット弾の攻撃を防御できるSulamotスラット装甲キットを装備し始めました。また、そのキャブの上部に機関銃やグレネードランチャーなどの防衛武器を装備することができます。

D9R装甲ブルドーザーは2003年の末から2004年の始めまでイスラエル国防軍に配備され、陸軍工兵隊の標準装備です。2006年、第二次のレバノン戦争でSulamotスラット装甲キットが装備されたD9R装甲ブルドーザーはレバノンヒズボラの障地、建物の排除に用いられるだけでなく、地雷の除去、同盟軍のためのバリケードの建築、損傷した戦車の牽引などのような任務を背負っています。自身の巨大なブレードで200~500kgのダイナマイトを詰め込んだ即席爆発装置を多く取り除きました。そして、有効的に敵の小火器や砲弾の破片やロケット弾などの攻撃を防ぎ、乗組員の安全を守りました。イスラエル国防軍は戦後の要約レポートで、D9R装甲ブルドーザーは「(イスラエル国防軍) 勝利と人的戦力がほぼ損失なしの肝心だ」ということを特に強調しました。イスラエルエアクラフト・インダストリーズもイスラエル国防軍陸軍本部に褒められていました。

2003年、アメリカ軍はIAIからD9R装甲ブルドーザーを購入し、イラクの軍事作戦に投入しました。

外観は大きくて、頑丈なD9R装甲ブルドーザーはイスラエルで "Dachpor" (ヘブライ語、推進と探掘の意味です) と呼ばれていて、任務遂行中に縦横無尽に突き進み、人に大いに心理的な震撼やインパクトを与えられますが、イスラエル国防軍のエンジニアたちから面白いニックネーム——「ティベア」(Doobi) と名づけられました。

強力な破壊能力と優れた防衛性能を持っているD9R装甲ブルドーザーの出現は、市街戦と低強度紛争の戦術を書き換え、工兵車両が都市や複雑な環境で作戦する用途を広げ、機甲部隊と機械化部隊の低強度紛争の様式を豊富しました。

D9R装甲ブルドーザーは全長8.1m、全幅4.5m、全高4m、重量約62tです。パワー 405hp (298kw)、トラクション74t (725KN) のCAT 3408Cディーゼルエンジンが採用されました。



В 1954г компания "Катерпиллар" (Caterpillar Tractor Company) разработала и начала серийное производство совершенно нового бульдозера D9, предназначенного, в основном, для выемки грунта, расчистки рабочих площадок, строительства дорог и других инженерных работ. На нем был установлен мощный рядный 8-цилиндровый дизельный двигатель, бульдозерный отвал плюс мусороудерживающая решетка, способная перемещать объем до 33.5м<sup>3</sup>. Максимальное толкающее усилие составило 74 т. Затем был выпущен ряд модификаций D9: D9L, 1980г., мощность двигателя 340кВт; D9N, 1988г., с двигателем мощностью 276 кВт, в 1996г D9R, мощность двигателя которого достигла 298 кВт.

На заре создания государства Израиль, когда у Армии Обороны Израиля (АОИ) отсутствовал доступ к современным образцам оружия, большая часть инженерной техники представляла собой неспециализированную гражданскую технику. Во время Суэцкого кризиса 1956г. инженерные войска впервые использовали бульдозеры D9, ранее применявшиеся лишь для строительства дорог, на фронте для строительства линий коммуникаций и укреплений, эвакуации неисправной техники, разрушения противотанковых препятствий, разминирования. С этого времени бульдозеры D9 постоянно используются АОИ в ходе боевых действий на Ближнем Востоке.

В 1982г. при проведении операции "Мир Галилеи", бульдозеры АОИ помогли дружественной армии Южного Ливана на пляже Авали (A'wali Beach). В ходе проведения работ экипажи небронированных бульдозеров понесли большие потери под пулями Организации Освобождения Палестины (ООП, PLO). Это побудило АОИ внимательнее отнестись к вопросу установки бронированной защиты на бульдозеры с целью уменьшения потерь в живой силе. Были сформулированы следующие требования:

- Дополнительное бронирование не должно сказываться на работе бульдозера
- Экипаж должен быть защищен со всех сторон
- Вес дополнительного бронирования не должен превышать 5.5 тонн
- Над бронестеклами должны быть установлены бронешалюзи
- Дополнительное бронирование должно обеспечить максимальную защиту

Все вышесказанное было реализовано на бульдозере D9N. Одновременно АОИ начала закупать большое количество бульдозеров модификаций D9L, D9N, D9R. Модернизированная серия бульдозеров D9 могла успешно очищать от препятствий дороги под обстрелом, сдвигать препятствия, таранить баррикады, разрушать занятые врагом здания, обезвреживать мины и самодельные взрывные устройства.

В начале 21 века, на основе опыта использования бульдозеров D9N АОИ сформулировала новые требования по улучшению дополнительного бронирования. В октябре 2003г. филиал компании Рамта (Ramta) IAI разработал полностью новый бронированный модуль Daqhqrog Metuqan для бульдозеров D9R, впоследствии принятых на вооружение. Этот бронированный модуль включает в себя улучшенную бронированную кабину и бронезащиту двигателя, топливных баков, топливopроводов, гидросистем и электросистем. Вес дополнительного бронирования составил 15т. Была обеспечена защита от воздействия стрелкового оружия. В 2005г. началась установка решетчатой брони Sulamot на армейские бульдозеры, в целях обеспечения защиты от гранатометов РПГ-7(RPG-7). Кроме этого, на крыше кабины бульдозера D9R может быть установлен пулемет, автоматический гранатомет или аналогичное оружие самообороны.

С конца 2003г. по начало 2004г. бронированные бульдозеры D9R приняты на вооружение согласно стандарту инженерного дивизиона сухопутных войск. В 2006 г. во время Второй ливанской войны, бронированный бульдозер с решетчатой броней Sulamot использовался не только для разрушения зданий и укреплений ливанской Хизбаллы, но еще и выполнял задачи по обезвреживанию мин, строительству укрытий, а так же использовался в качестве тягача для неисправной техники. Бульдозеры обезвредили много взрывных устройств своими огромными бульдозерными отвалами, в то же время эффективно защищая экипаж от стрелкового огня, осколков и гранат ручных противотанковых гранатометов. В последующем за боевыми действиями докладе АОИ особенно подчеркивалось, что бронированный бульдозер является "одним из ключевых факторов достижения результатов и сокращения потерь". В связи с этим корпорация IAI получили награду от штаба сухопутных войск АОИ.

В 2003 г. армия США закупила партию бронированных бульдозеров D9R у АОИ, предназначавшихся для военных действий в Израиле. У бронированного бульдозера D9R высокий силуэт, грубые формы. На иврите его называют "Dachqrog" (что означает "копать"). При выполнении задачи он движется напролом, производя мощное психологическое воздействие и потрясая окружающих, но сами военные инженеры называют его "Плюшевый мишка"(Doobi).

D9R обладает большой разрушительной способностью, высокой защищенностью. Его появление изменило методы ведения боя в городской застройке, а так же расширило область деятельности инженерных войск в ходе ведения боевых действий.

Основные габаритные размеры D9R: длина – 8.1м, ширина – 4.5м, высота – 4м, вес – 62т, двигатель: CAT 3408C мощностью 405 л.с. (298кВт), максимальное тяговое усилие 74т (725 кН).



## 制作前请仔细阅读以下内容

Read carefully before assembly.

作る前に必ずお読みください。

Перед сборкой внимательно прочитайте следующую информацию.

■ 该产品为比例拼装模型，需要使用模型专用制作工具自行组装和上色。制作前需仔细阅读手册，了解基本制作流程。低年龄制作者制作时需有成年人看护，看护者请仔细阅读手册。

■ 使用剪钳小心剪下零件，用塑料模型专用胶水进行粘合。金属部件请用瞬间胶粘合。

■ 如制作过程中遇有涂装步骤，粘合零件时需先行将粘合面的颜料去掉，之后再行粘接。

■ This product is a plastic model kit. Please use hobby tools to assemble and paint it. Carefully read and fully understand the instructions before commencing assembly. Young children who build this model kit shall be guided by adults. The supervising adults should carefully read the instructions too.

■ Remove plastic parts with a side cutter and use plastic model cement to glue them. Use CA glue to bond metal parts.

■ If you need to glue parts which have been painted in the previous assembly process, remove the paint from the bonding areas first.

■プラスチック組立モデルであるため、専用の工具で組み立て工程と塗装を必要とします。組み立てに入る前に組み立て説明図を最後まで見て、流れを確認しておいてください。低年齢の方が製作する場合、保護者の方もお読みください。

■ニッパーで部品を丁寧に切ってから、専用の接着剤で接着します。メタル部品の場合、瞬間接着剤をご使用ください。

■塗装を必要とすれば、接着面の塗料を剥がしてから接着します。

■Данная модель предназначена для самостоятельной сборки. При сборке следует использовать специальные инструменты и краски. Перед началом сборки внимательно изучите инструкцию. Моделистам младшего возраста требуется помощь взрослых.

■Детали от рамок отделяйте бокорезами. Используйте для сборки клей для пластмассы. Для металлических деталей следует использовать цианакрилатный клей.

■Окрашку деталей следует выполнять в ходе сборки, в местах соединения деталей краску следует удалить.

### 注意

■制作时需格外注意各类工具尖刃及零件锐角，以免造成伤害。

■使用胶水和颜料前请阅读相关注意事项，制作中需仔细按照手册的步骤指示，正确使用胶水和颜料进行粘合及涂装。

■制作时远离儿童，避免小零件或工具对儿童造成伤害，制作中的包装袋对儿童会造成窒息的危险。

### Caution

■Be careful of the sharp edges and tips of tools and plastic parts to avoid any injury.

■Carefully read the instructions of cement and paints before use. Follow the steps of the model's instruction manual to apply glue or paint.

■Keep children away from the assembly area to avoid any injury caused by small parts or tools to them. Keep plastic bags away from children to avoid danger of suffocation.

### 注意

■作るとき、工具の刃先やある部品が鋭いので、お取り扱いにはご注意ください。

■接着剤や塗料を使う前に、注意事項をお読みください。指示に従って接着や塗装を行ってください。

■小さなお子様のいる場所での作業はおやめください。小さな部品やビニール袋を口に入れたりする危険があります。

### Внимание

■Соблюдайте правила безопасности при работе с режущими инструментами во избежание ранений и травм.

■Перед использованием клея и красок, внимательно изучите схему сборки и окраски модели. Следуйте инструкции производителя красок и клея при сборке модели.

■Модель содержит мелкие детали, которые могут причинить вред маленьким детям. Хранить в недоступном для детей месте. Не разрешайте детям играть с упаковкой. Пластиковый пакет может привести к удушью ребенка.

### 使用工具

Tools recommended

用意する工具

Рекомендуемые инструменты

剪钳  
Side cutters  
ニッパー  
Кусачки



BASIC HOBBY TOOL SET  
MTS-003

手钻  
Pin vise  
ピンバイス  
Сверло



BASIC HOBBY TOOL SET  
MTS-023

笔刀  
Hobby knife  
ナイフ  
Цанговый нож



BASIC HOBBY TOOL SET  
MTS-003

镊子  
Tweezers  
ピンセット  
Пинцет



BASIC HOBBY TOOL SET  
MTS-003

模型胶水  
Cement  
接着剂  
Клей



MTS-005

瞬间胶  
Cyanoacrylate glue  
瞬間接着剂  
Цианакрилатный клей



MTS-016

### MTS-026 模型专用高级单刃剪钳

■ 推荐使用MENG与DSPIAE合作设计生产的模型工具产品

■ We recommend to use the modeling tool presented by MENG and DSPIAE together.

■ DSPIAEとMENGと協力して開発された模型ツールをお勧めします。

■ Мы рекомендуем использовать инструменты, разработанные и производящиеся совместно фирмами MENG и DSPIAE.

■ 剪钳采用单刃设计，刃口锋利刚硬，剪切面工整光滑、无挤断现象，手柄握持稳固，使用手感舒适。

■ This single-edged side cutter features a sharp and hard blade. The cut surface on parts is neat and smooth.

■ The ergonomically designed handle has an increased grip surface and offers improved cutting experience.

■ 片刃構造を採用して刃の一方が鋭く、きれいな切断面を得ることができます。特別に設計されたグリップは握りやすいです。

■ Лезвие изготовлено из прочного сплава и имеет одностороннюю заточку, позволяющую срезать пластик не оставляя следов. Ручки удобной формы обеспечивают хорошее удержание инструмента и комфортную работу.

限位调节器



Limit regulator  
ストッパー  
Ограничительный упор



真皮钳保护套  
Side cutter leather pouch  
保護キャップ  
Чехол из натуральной кожи



主视图  
Main view  
メインビジュアル  
Основной вид

### 水贴使用说明

Decal application

スライドマークのはりかた

Использование декалей

① 将水贴从薄片上剪下。

② 将水贴在温水中浸泡10秒钟，然后将其放在干净的布上。

③ 夹住底纸的边缘，将水贴滑动到模型上。

④ 用蘸水的手指将湿润的水贴移动到合适的位置。

⑤ 用软布轻按压水贴，直到将多余的水和水泡压出为止。

① Cut off decal from sheet.

② Dip the decal in tepid water for about 10 sec and place on a clean cloth.

③ Hold the backing sheet edge and slide decal onto the model.

④ Move decal into position with a wet finger.

⑤ Press decal gently down with a soft cloth until excess water and air bubbles are gone.

① はりたいマークをハサミで切りぬきます。

② マークをぬるま湯に10秒ほどひたしてからタオル等の布の上におきます。

③ 台紙のはしを手で持ち、貼るところにマークをスライドさせてモデルに移してください。

④ 指に少し水をつけてマークをぬらしながら、正しい位置にずらしします。

⑤ やわらかい布でマークの内側の気泡を押し出しながら、おしつけるようにして水分をとりずらします。

① Вырежьте нужный фрагмент.

② Поместите в теплую воду на 10 секунд.

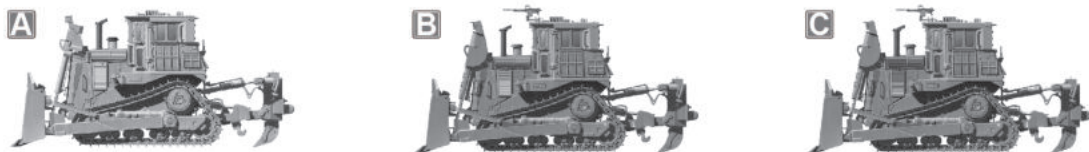
③ Перенесите декаль на требуемое место, аккуратно сдвиньте кистью или рукой.

④ Удалите подложку и остатки воды.

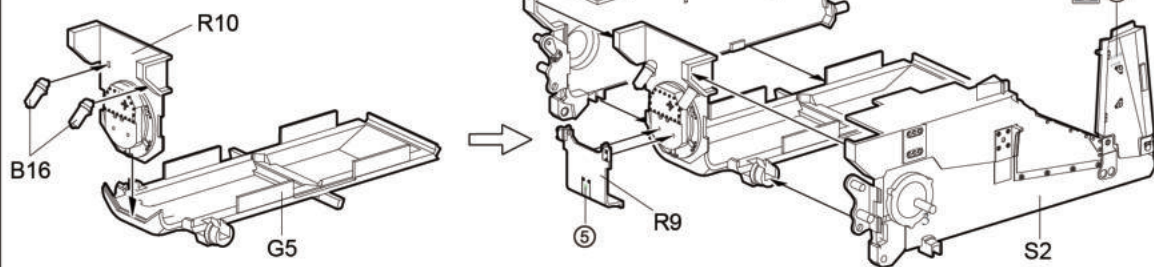
⑤ Аккуратно прижмите и разгладьте от центра к краям, удаляя возможные пузырьки воздуха и остатки воды.



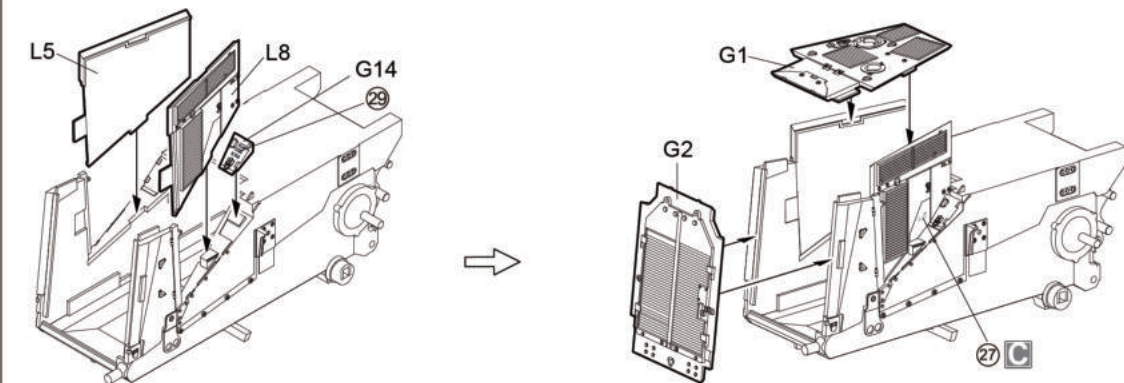
④ 模型有如图所示的3种样式，制作前请选择一种样式，详细的样式请参考涂装指示。  
 ④ There are three options for the model as shown in the drawing. Please select one option before assembly and refer to paint schemes for details.  
 ④ このキットは図の通り3種類の仕様があります。どちらか選んで組み立ててください。詳細は塗装例をご参照ください。  
 ④ Три варианта окраски как показано на рисунках. Пожалуйста, перед сборкой выберите вариант окраски. Детальная информация указана в схеме окраски.



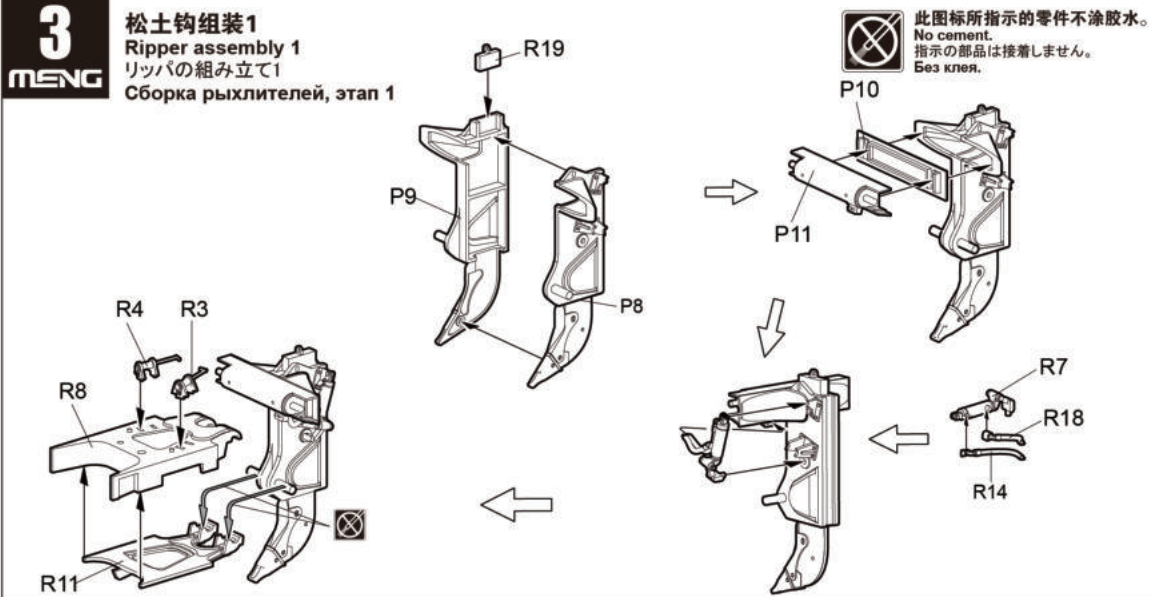
**1**  
**MENG** 底盘组装1  
 Undercarriage assembly 1  
 シャーシの組み立て1  
 Сборка шасси, этап 1



**2**  
**MENG** 底盘组装2  
 Undercarriage assembly 2  
 シャーシの組み立て2  
 Сборка шасси, этап 2



**3**  
**MENG** 松土钩组装1  
 Ripper assembly 1  
 リッパの組み立て1  
 Сборка рыхлителей, этап 1

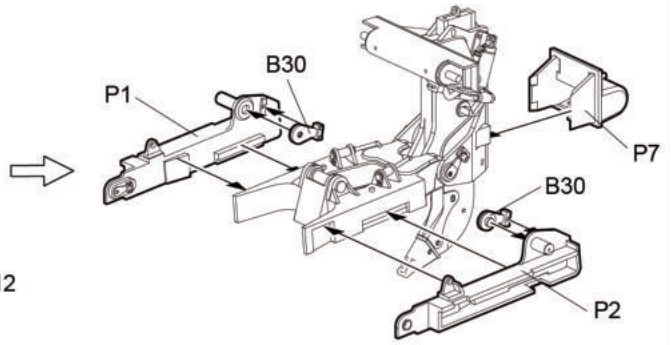
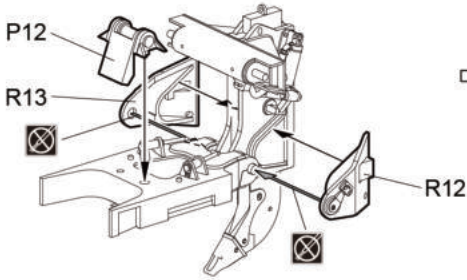




# 4

MENG

## 松土钩组装2 Ripper assembly 2 リッパの組み立て2 Сборка рыхлителей, этап 2



# 5

MENG

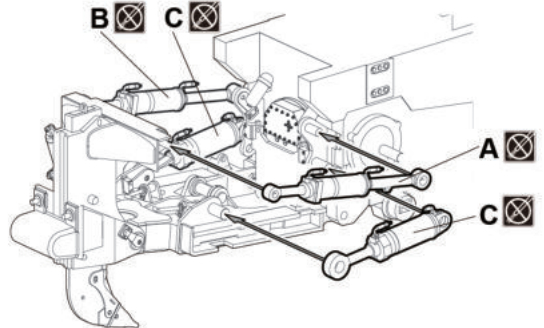
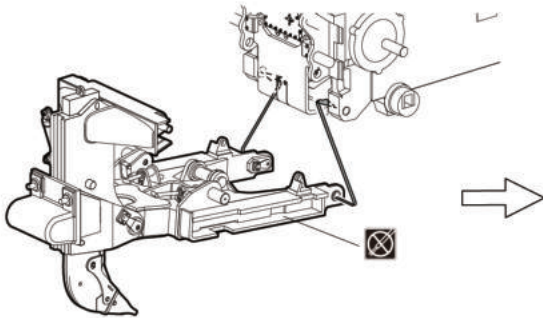
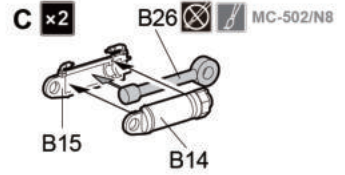
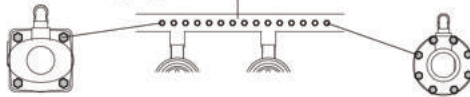
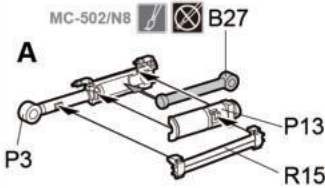
## 松土钩组合1 Attaching ripper 1 リッパの取り付け1 Установка рыхлителей, этап 1

### A Parts

- 从A板切取小号螺丝钉。
- Cut small screw parts from sprue A.
- Aパーツから小型ボルトを切り取ります。
- Отделить маленький винт от литника A.

**xn**

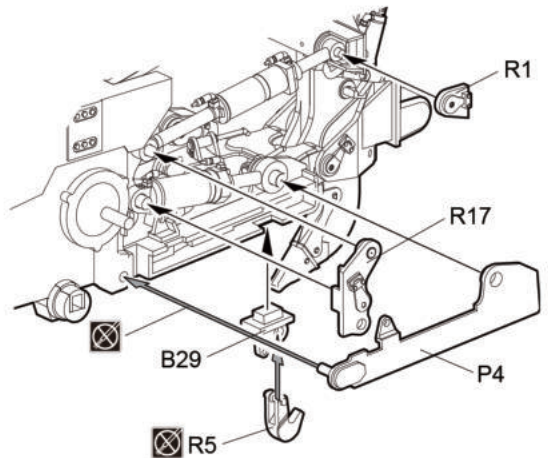
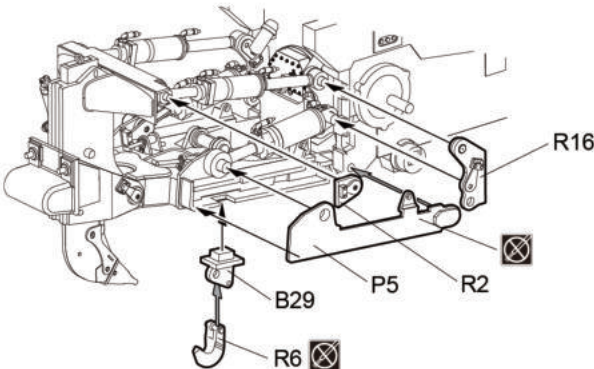
此图标所指示的部件须制作n组。  
Make n sets.  
n個作ります。  
Собрать n наборов.



# 6

MENG

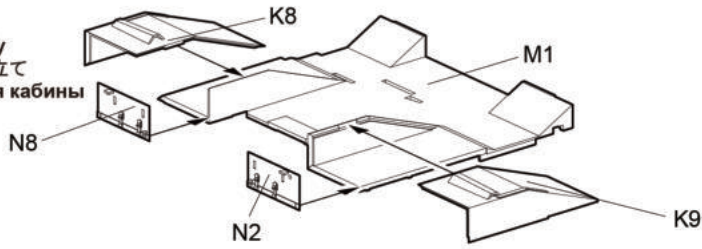
## 松土钩组合2 Attaching ripper 2 リッパの取り付け2 Установка рыхлителей, этап 2





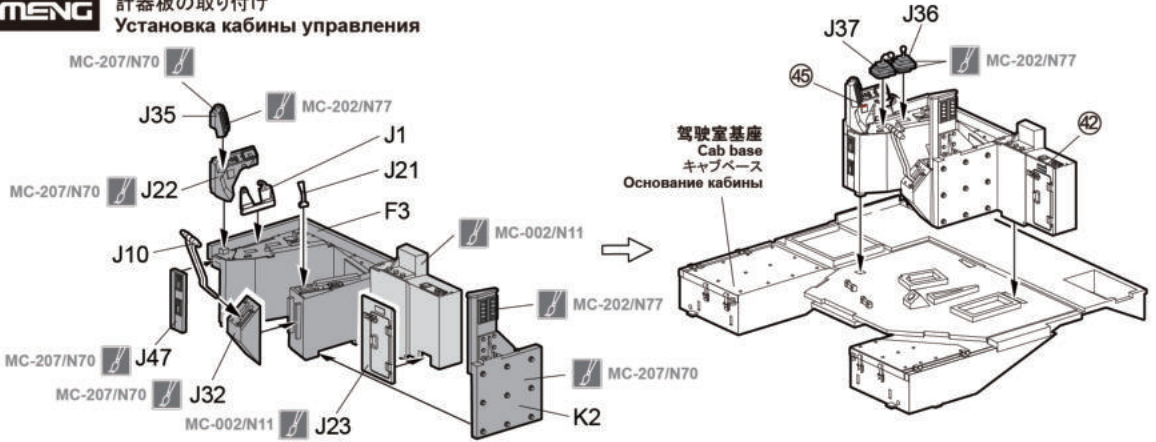
# 7

**驾驶室基座组装**  
**Cab base assembly**  
 キャブベースの組み立て  
 Сборка основания кабины



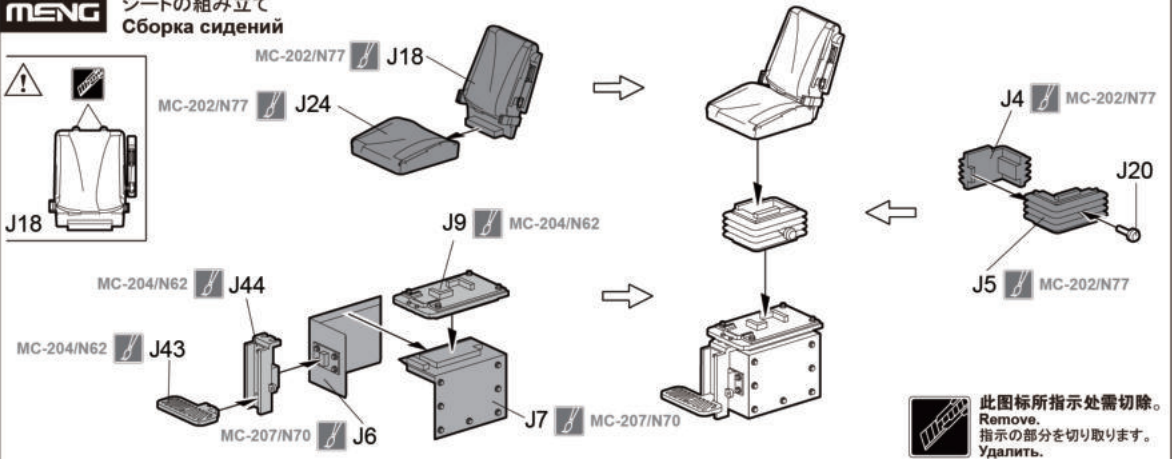
# 8

**操控台组合**  
**Attaching controls**  
 計器板の取り付け  
 Установка кабины управления



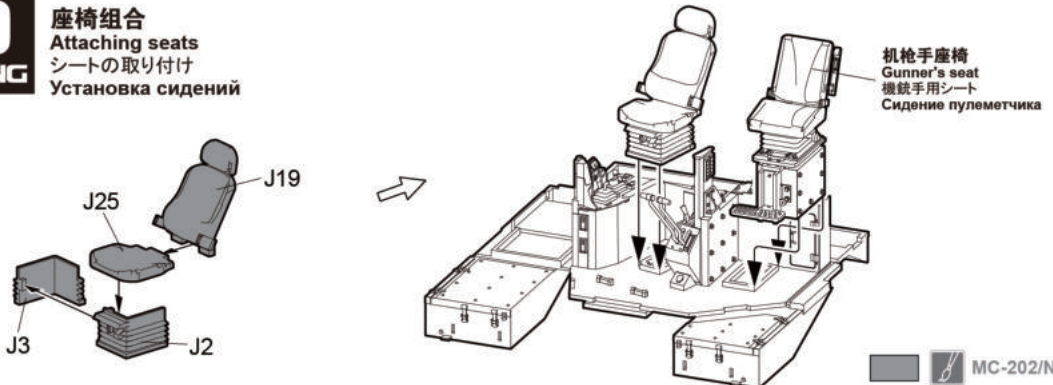
# 9

**机枪手座椅组装**  
**Gunner's seat assembly**  
 シートの組み立て  
 Сборка сидений



# 10

**座椅组合**  
**Attaching seats**  
 シートの取り付け  
 Установка сидений

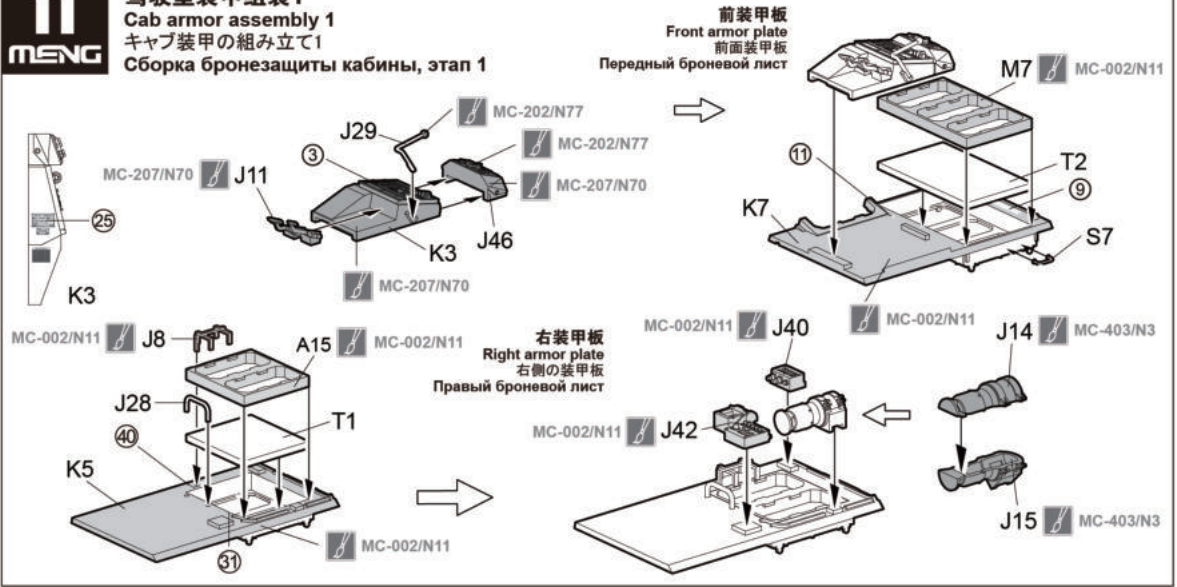




# 11

MENGG

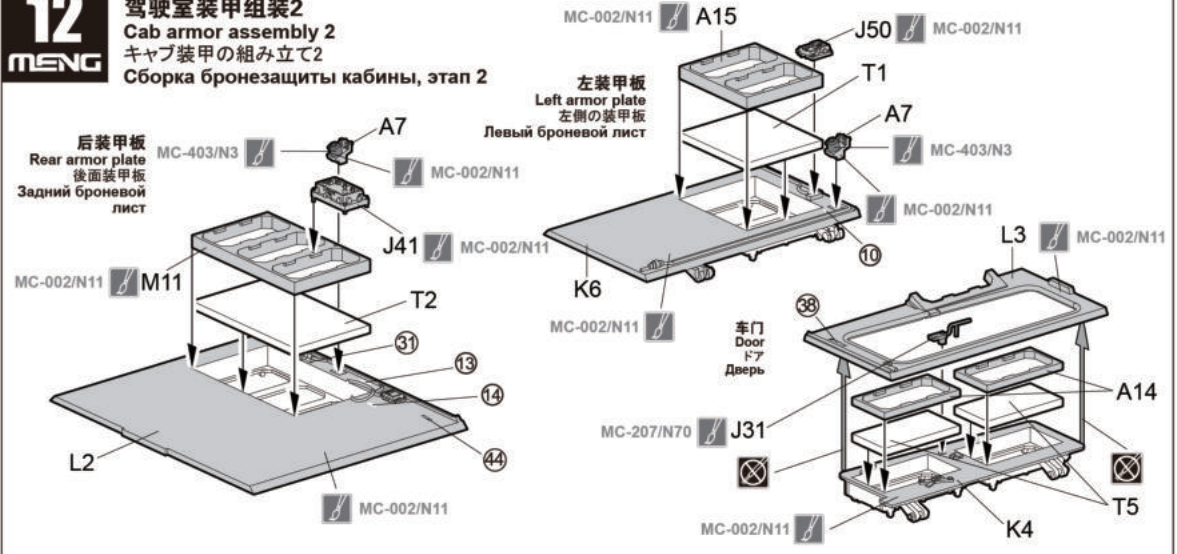
## 驾驶室装甲组装1 Cab armor assembly 1 キャブ装甲の組み立て1 Сборка бронезащиты кабины, этап 1



# 12

MENGG

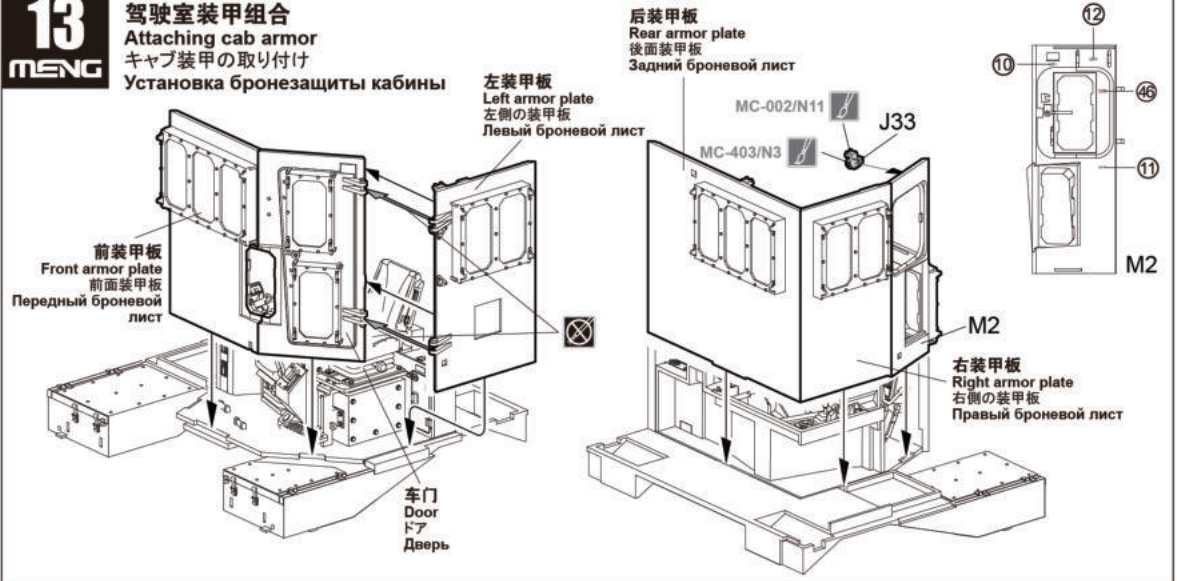
## 驾驶室装甲组装2 Cab armor assembly 2 キャブ装甲の組み立て2 Сборка бронезащиты кабины, этап 2



# 13

MENGG

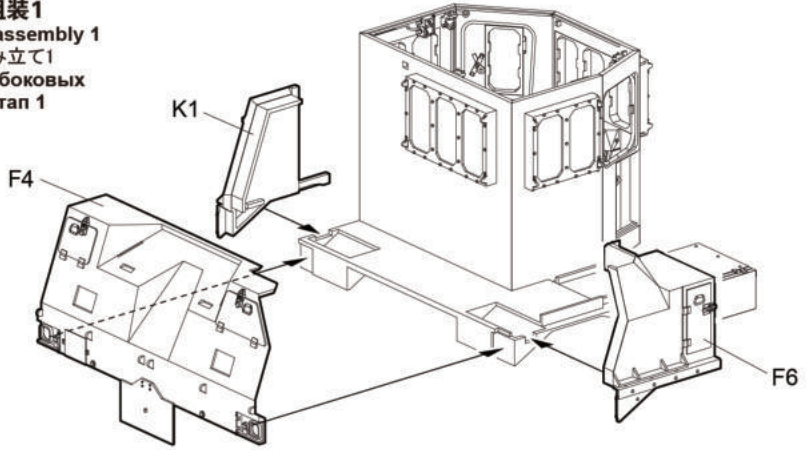
## 驾驶室装甲组合 Attaching cab armor キャブ装甲の取り付け Установка бронезащиты кабины



# 14

MENG

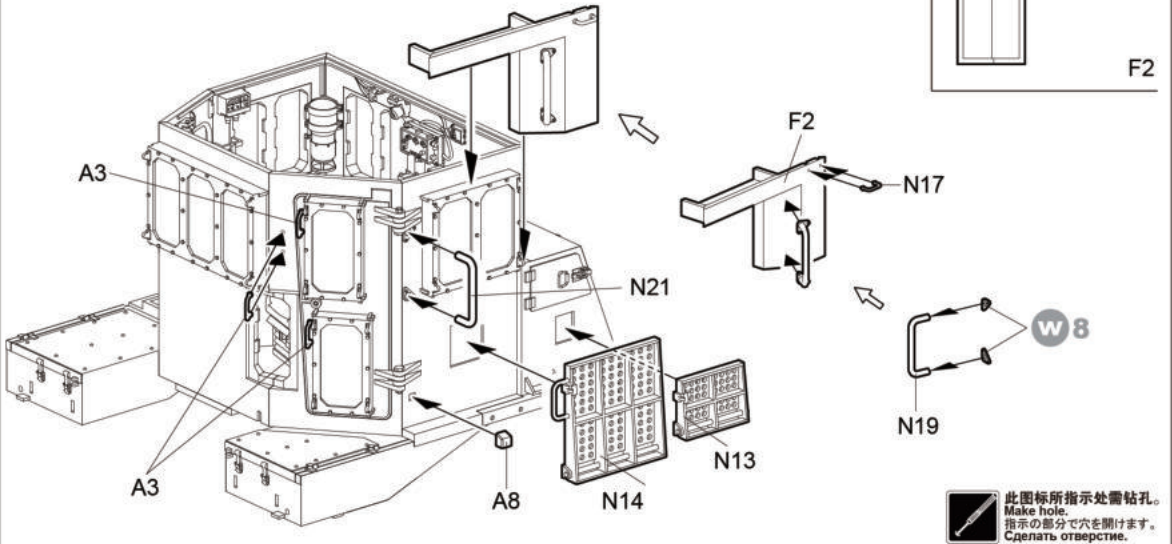
驾驶室外侧部件组装1  
 External cab parts assembly 1  
 キャブ外部部品の組み立て1  
 Сборка наружных боковых  
 деталей кабины, этап 1



# 15

MENG

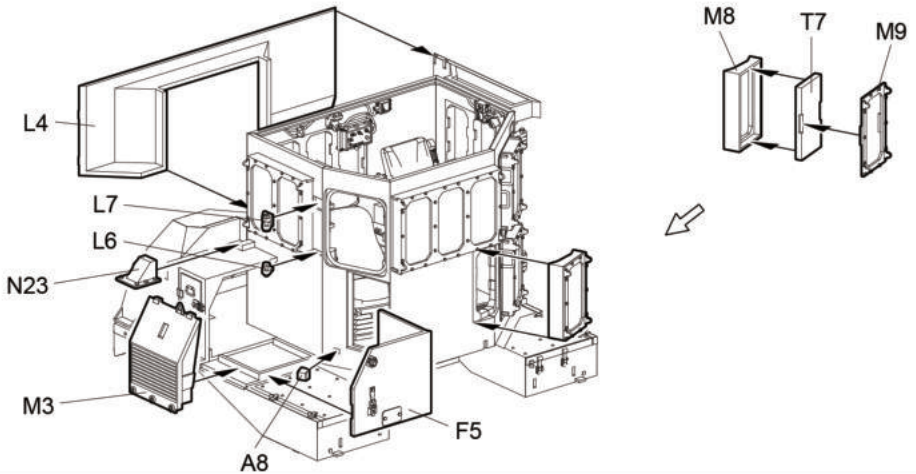
驾驶室外侧部件组装2  
 External cab parts assembly 2  
 キャブ外部部品の組み立て2  
 Сборка наружных боковых деталей кабины, этап 2



# 16

MENG

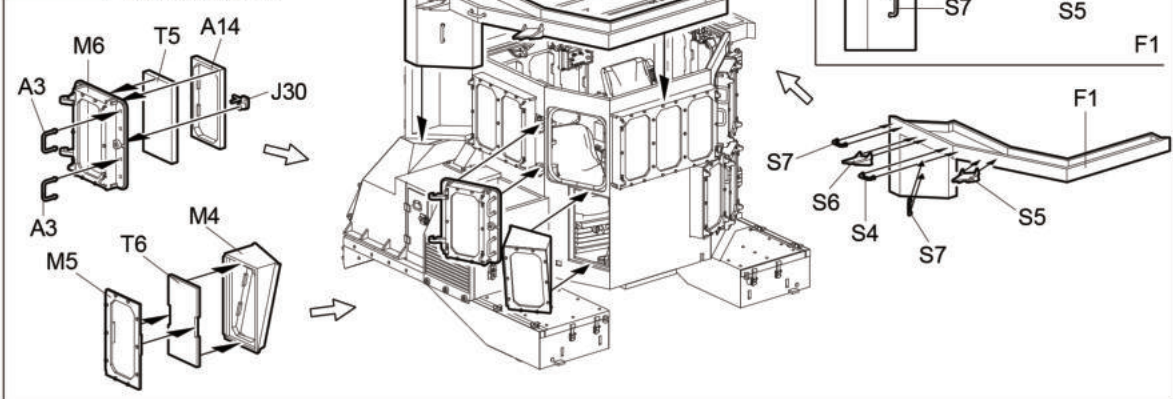
驾驶室外侧部件组装3  
 External cab parts assembly 3  
 キャブ外部部品の組み立て3  
 Сборка наружных боковых деталей кабины, этап 3





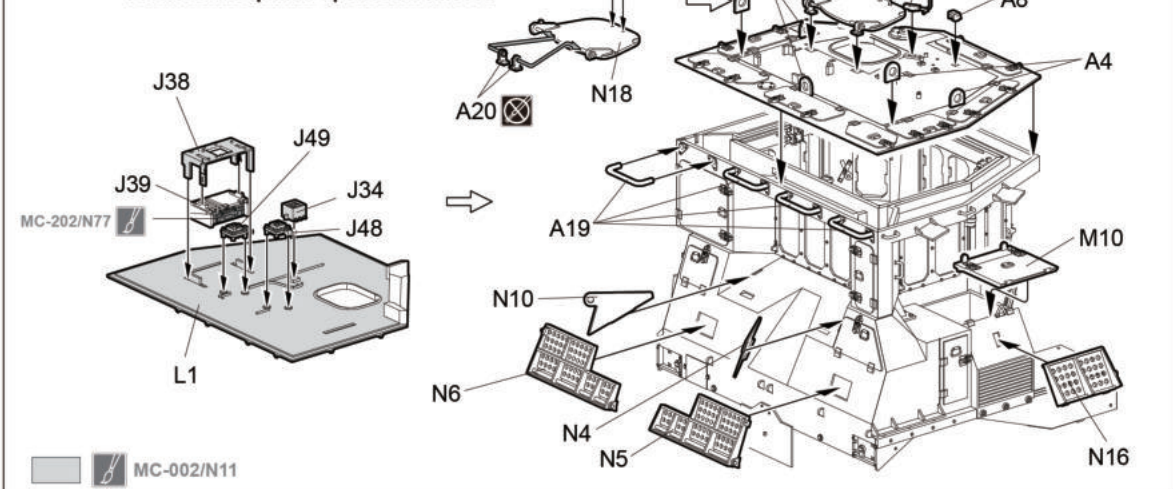
# 17

**车窗组合**  
Attaching windows  
窓の取り付け  
Установка окон



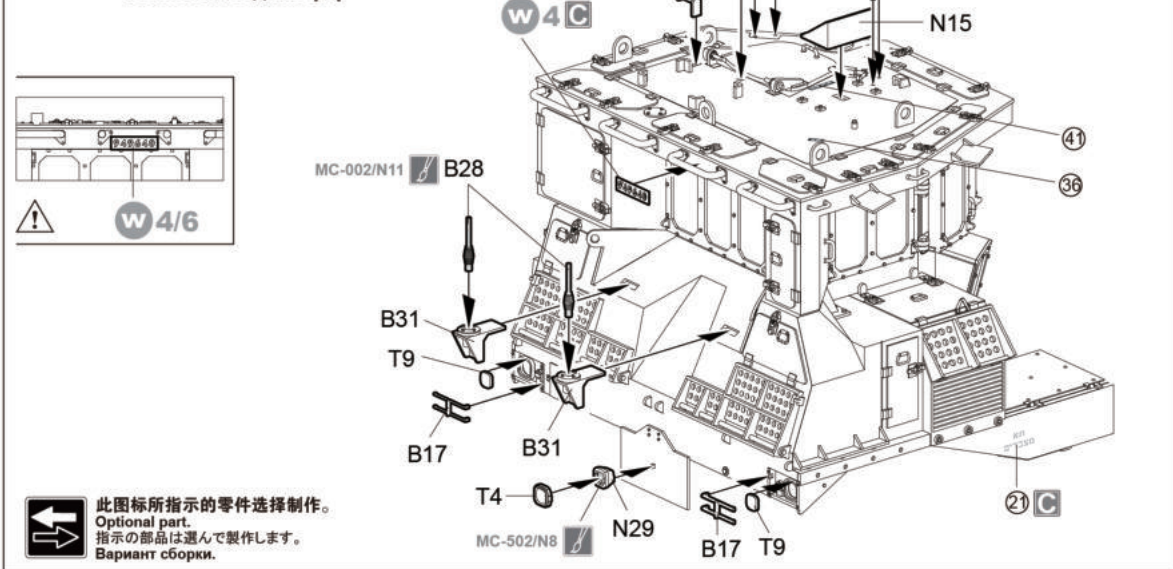
# 18

**顶装甲组合**  
Attaching roof armor  
上部装甲の取り付け  
Установка верхних броневых листов



# 19

**尾灯组合**  
Attaching rear lights  
リアライトの取り付け  
Установка задних фар



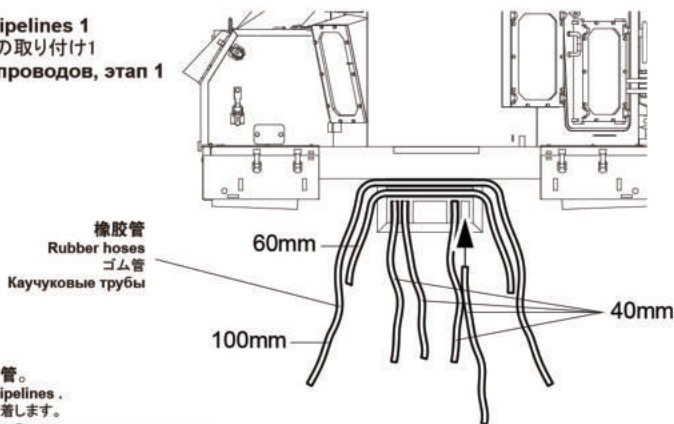
此图标所指示的零件选择制作。  
Optional part.  
指示の部品は選んで製作します。  
Вариант сборки.

100mm  
60mm  
40mm  
30mm  
0mm

# 20

MENG

**管线组合1**  
Attaching pipelines 1  
パイプラインの取り付け1  
Установка проводов, этап 1

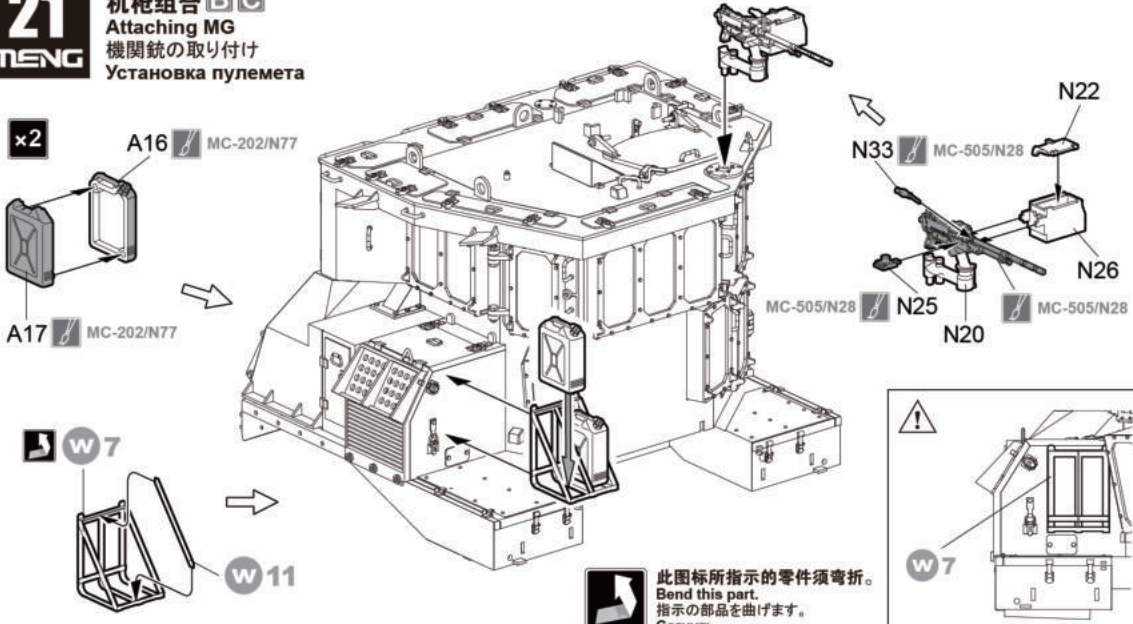


- ⚠ 使用強力胶粘合橡胶管。
- Ⓜ Apply super glue for pipelines.
- Ⓜ 瞬間接着剤でゴム管を接着します。
- Ⓜ Клеить каучуковые трубы цианакрилатным клеем.

# 21

MENG

**机枪组合 B C**  
Attaching MG  
機関銃の取り付け  
Установка пулемета

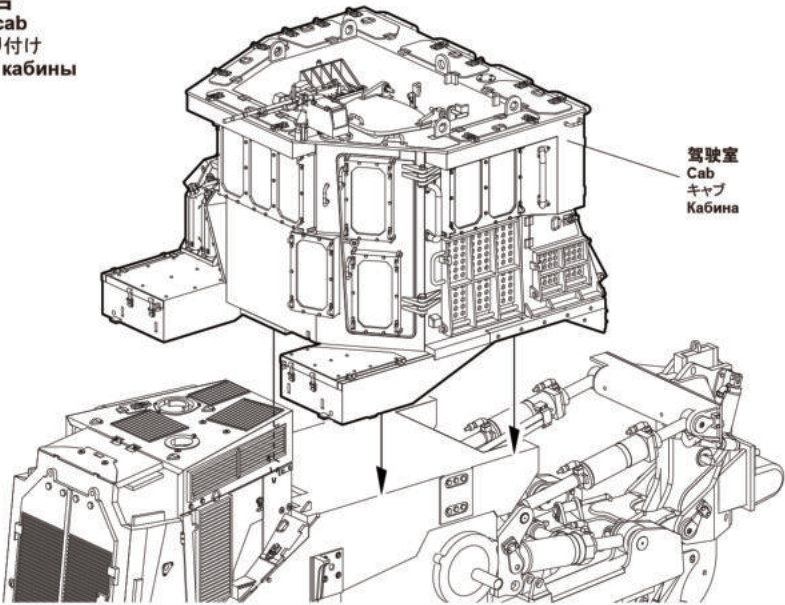


⚠ 此图标所指示的零件须弯折。  
Bend this part.  
指示の部品を曲げます。  
Согнуть.

# 22

MENG

**驾驶室组合**  
Attaching cab  
キャブの取り付け  
Установка кабины

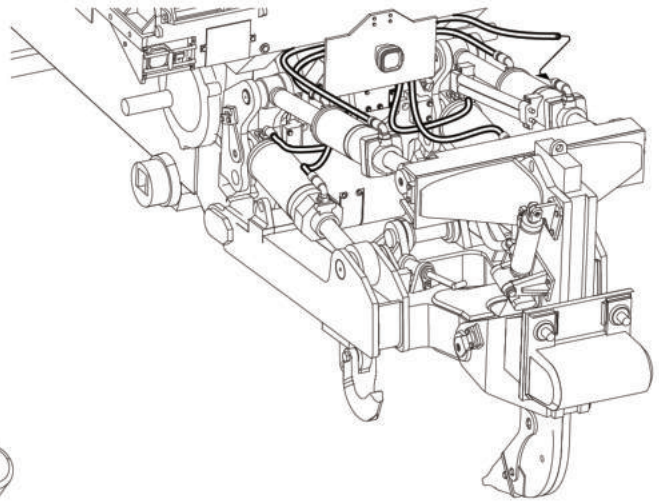




# 23

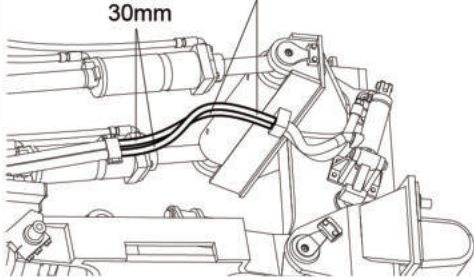
MENG

## 管线组合2 Attaching pipelines 2 パイプラインの取り付け2 Установка проводов, этап 2



橡胶管  
Rubber hoses  
ゴム管  
Каучуковые трубы

30mm



30mm  
0mm

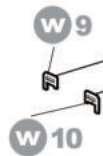
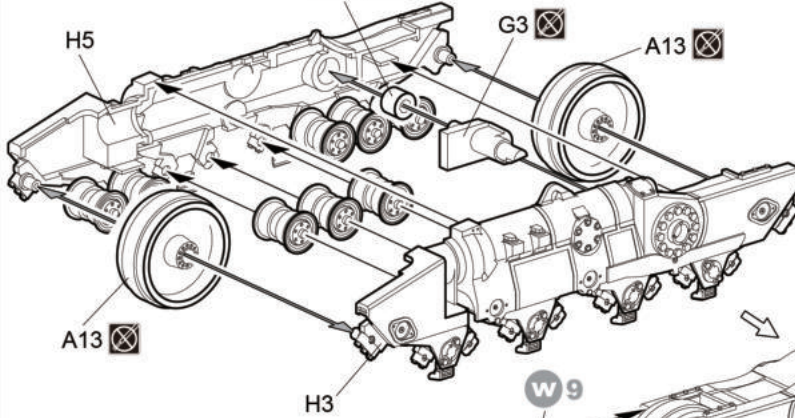
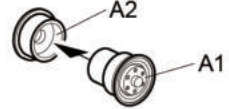
# 24

MENG

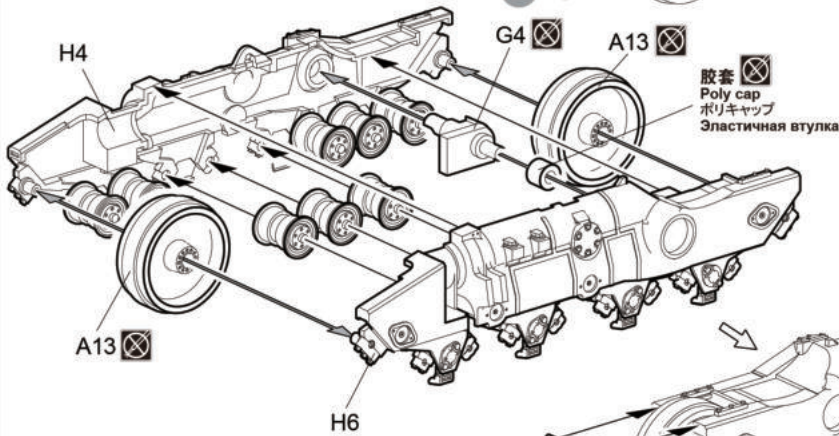
## 行走机构组装 Running gear assembly 走行装置の組み立て Сборка ходовой части

胶套  
Poly cap  
ポリキャップ  
Эластичная втулка

x16



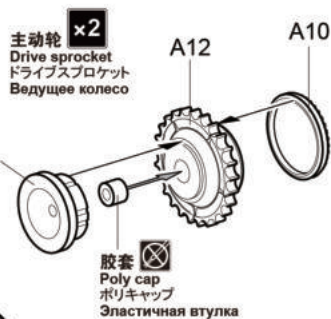
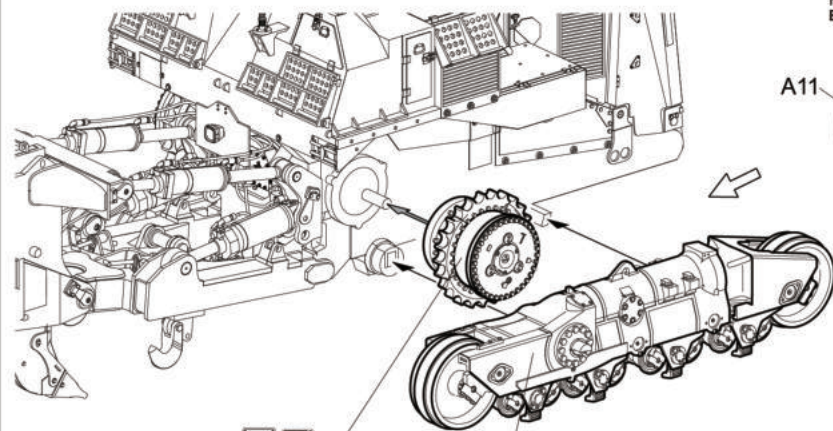
左侧行走机构  
Left running gear  
左側走行装置  
Элементы ходовой части левого борта



右侧行走机构  
Right running gear  
右側走行装置  
Элементы ходовой части правого борта

# 25

## 行走机构组合 Attaching running gear 走行装置の取り付け Установка ходовой части



**主动轮**  
Drive sprocket  
ドライブスプロケット  
Ведущее колесо

**右侧行走机构 (对侧左侧行走机构)**  
Right running gear  
右側走行装置  
Элементы ходовой части правого борта

**左侧行走机构 (对侧右侧行走机构)**  
Left running gear  
左側走行装置  
Элементы ходовой части левого борта

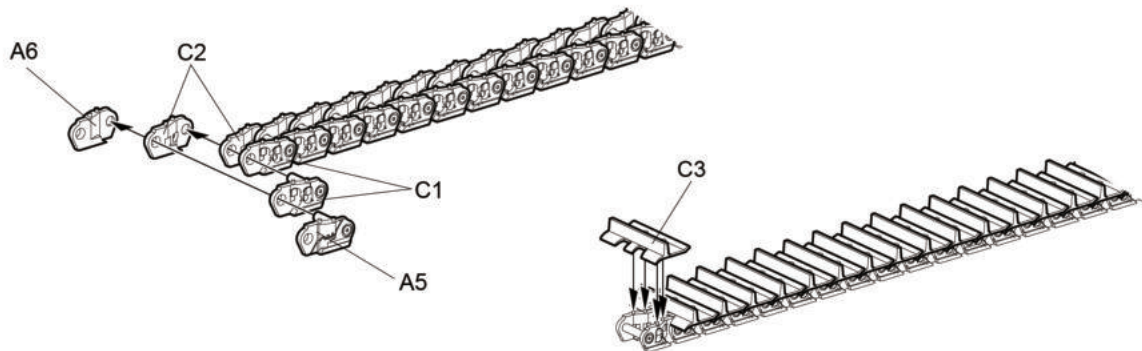
**此图标所指示的零件对侧相同制作。**  
Same for both sides.  
反対側も同じように作ります。  
Идентично на каждой стороне.

# 26

## 履带组装 Tracks assembly キャタピラの組み立て Сборка гусеницы



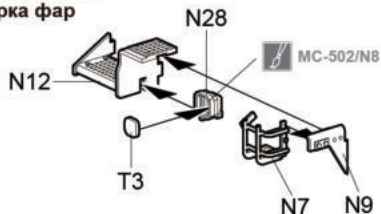
每侧43片履带, 最终使用A5、A6将其连接。  
43 track links on each track, Use A5 & A6 to finish the whole track.  
履带は片側43枚です。最終にA5、A6で連結します。  
По 43 трака на каждый борт, для замыкания гусеницы использовать A5 и A6.



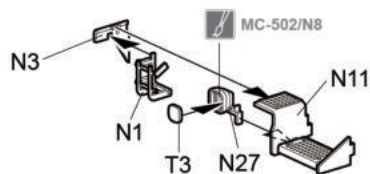
# 27

## 车灯组装 Lights assembly ライトの組み立て Сборка фар

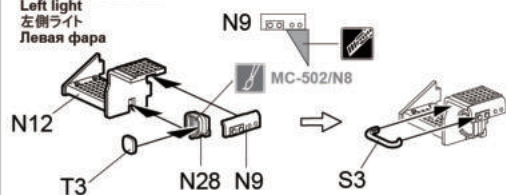
**左车灯**  
Left light  
左側ライト  
Левая фара



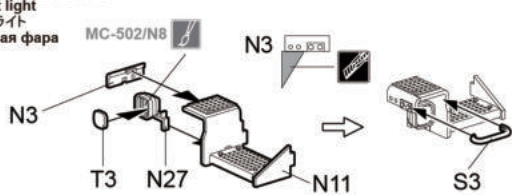
**右车灯**  
Right light  
右側ライト  
Правая фара



**左车灯**  
Left light  
左側ライト  
Левая фара



**右车灯**  
Right light  
右側ライト  
Правая фара

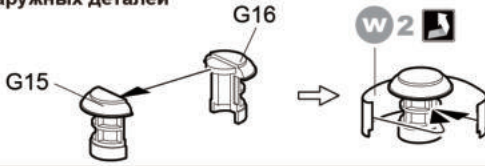




# 28

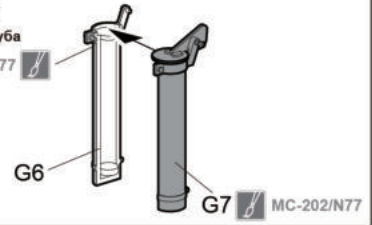
## 外部部件组装 External parts assembly 外部部件の組み立て Сборка наружных деталей

进气口  
Air inlet  
エア・インレット  
Воздухозаборник



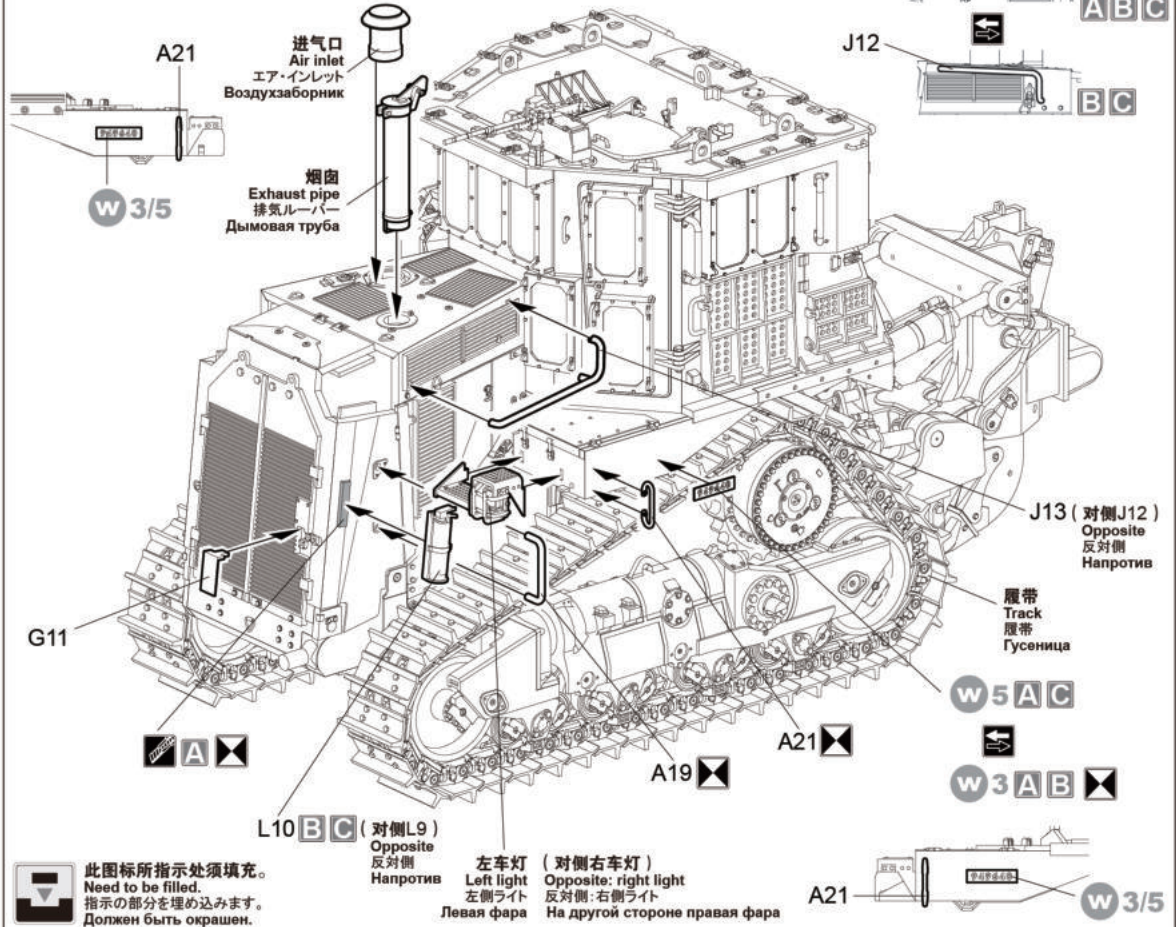
烟囱  
Exhaust pipe  
排気ルーバー  
Дымовая труба

MC-202/N77



# 29

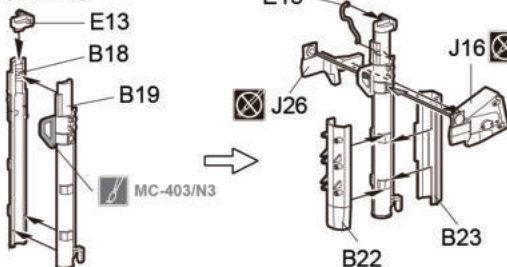
## 外部部件组合 Attaching external parts 外部部件の取り付け Установка наружных деталей



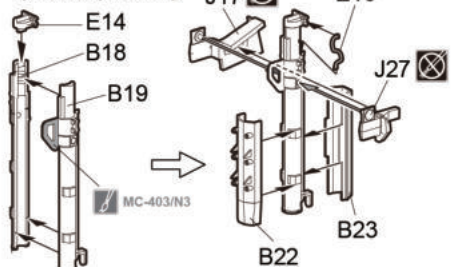
# 30

## 铲刀液压杆组装 Blade hydraulic cylinders assembly ブレード液压シリンダーの組み立て Сборка гидроцилиндров бульдозерного отвала

左侧液压杆  
Left hydraulic cylinder  
液压シリンダー(左)  
Левый гидроцилиндр



右侧液压杆  
Right hydraulic cylinder  
液压シリンダー(右)  
Правый гидроцилиндр



# 31

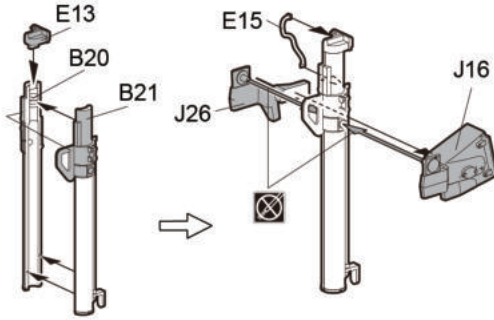
MENG

## 铲刀液压杆组装 ABC

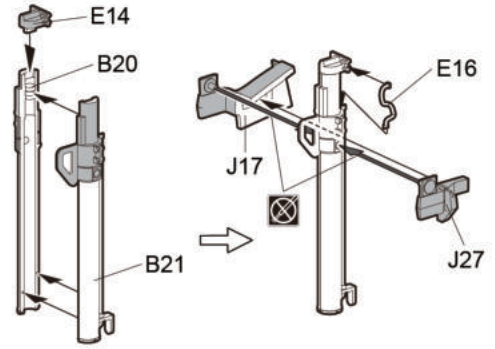
Blade hydraulic cylinders assembly  
ブレード液圧シリンダーの組み立て  
Сборка гидроцилиндров бульдозерного отвала

MC-015/N27

左侧液压杆  
Left hydraulic cylinder  
液圧シリンダー(左)  
Левый гидроцилиндр



右侧液压杆  
Right hydraulic cylinder  
液圧シリンダー(右)  
Правый гидроцилиндр

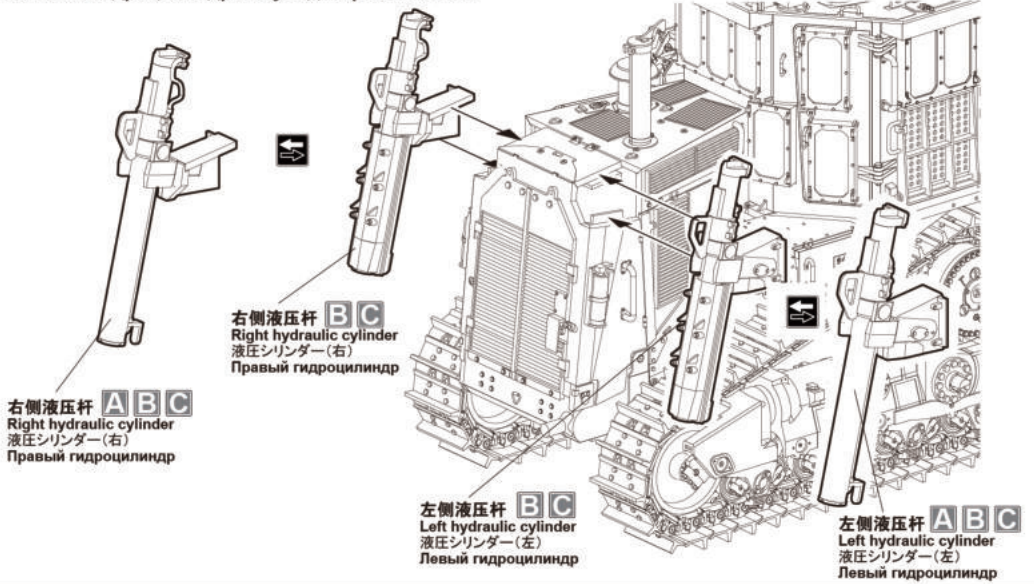


# 32

MENG

## 铲刀液压杆组合

Attaching blade hydraulic cylinders  
ブレード液圧シリンダーの取り付け  
Установка гидроцилиндров бульдозерного отвала

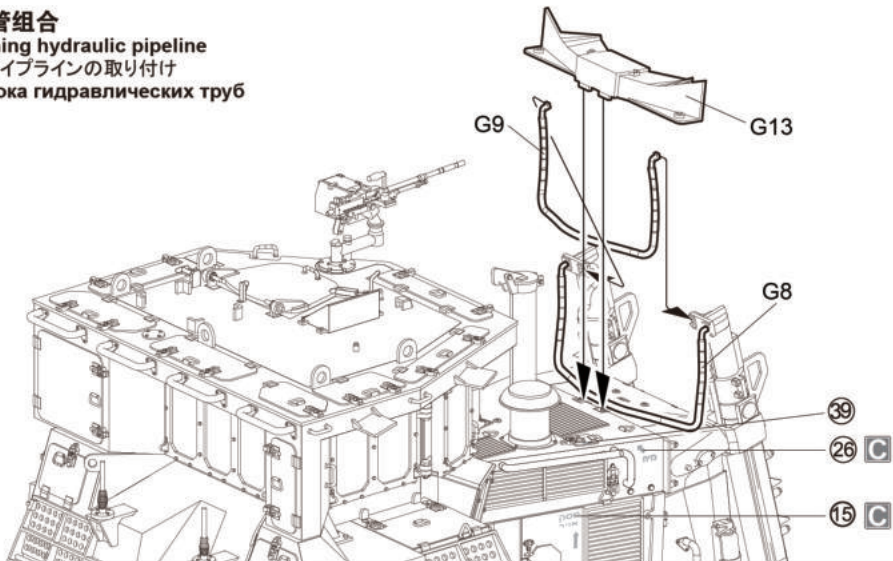


# 33

MENG

## 液压管组合

Attaching hydraulic pipeline  
液圧パイプラインの取り付け  
Установка гидравлических труб

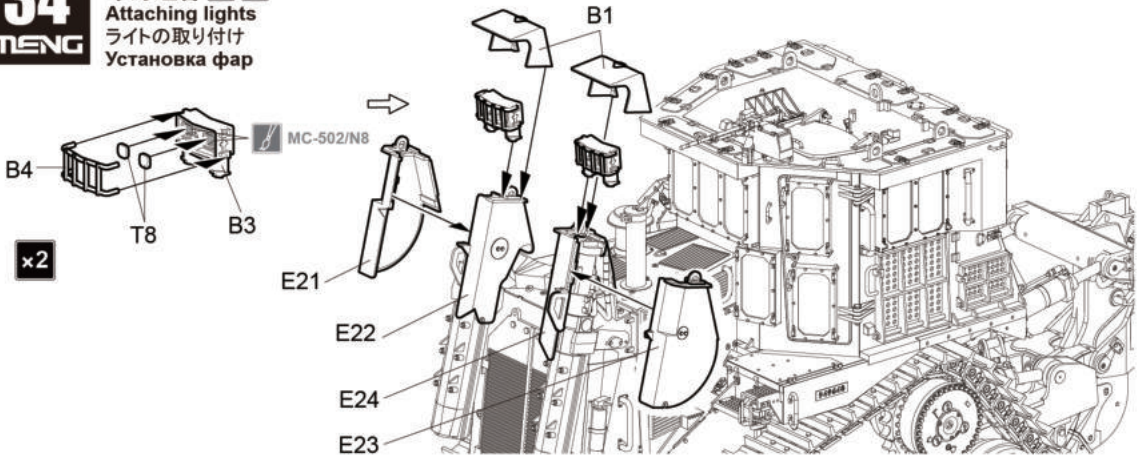




# 34

MENG

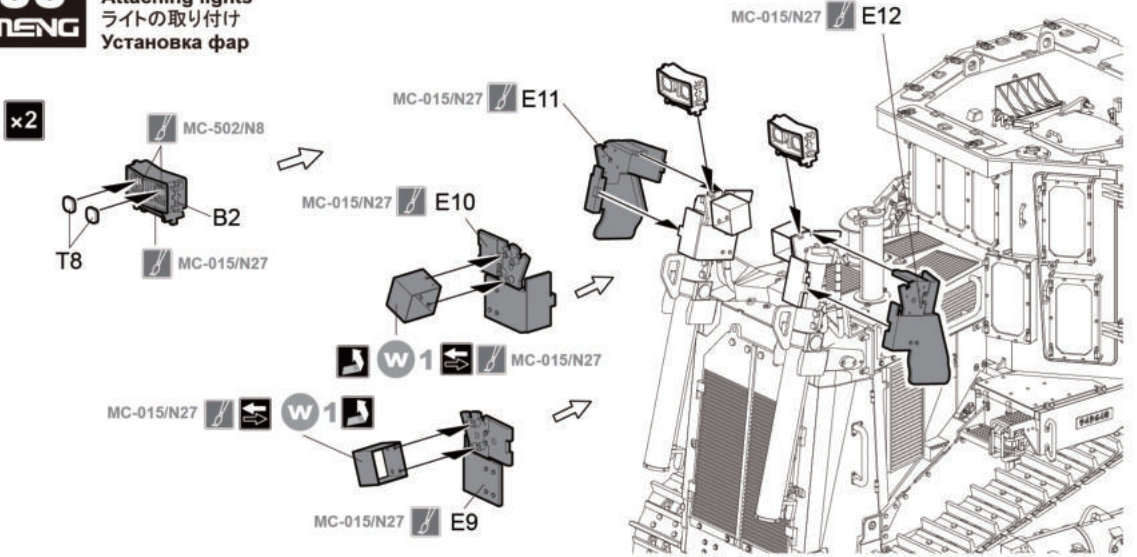
车灯组合 **B C**  
 Attaching lights  
 ライトの取り付け  
 Установка фар



# 35

MENG

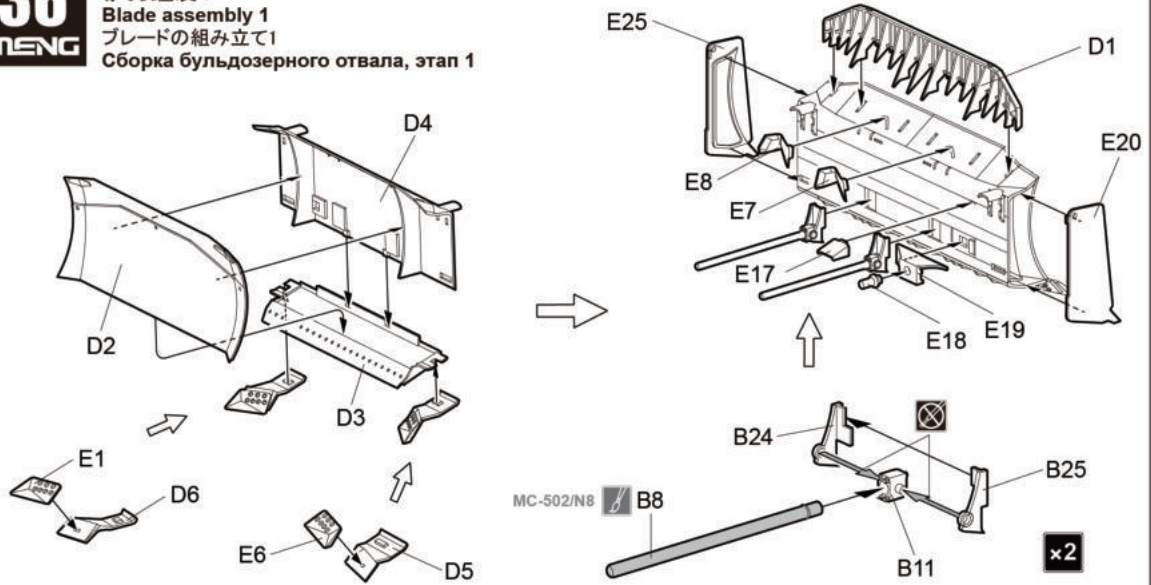
车灯组合 **A B C**  
 Attaching lights  
 ライトの取り付け  
 Установка фар



# 36

MENG

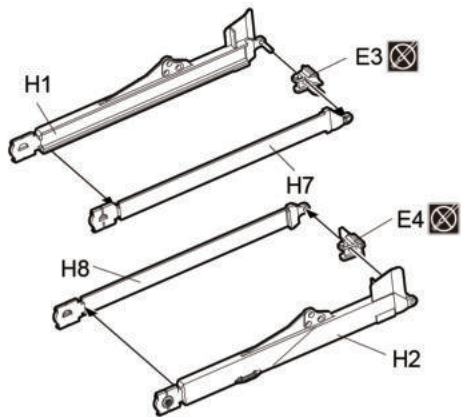
铲刀组装1  
 Blade assembly 1  
 ブレードの組み立て1  
 Сборка бульдозерного отвала, этап 1



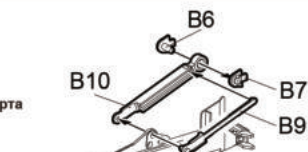
# 37

MENG

**铲刀臂组装**  
**Push arms assembly**  
 アームの組み立て  
 Сборка рычага бульдозерного отвала



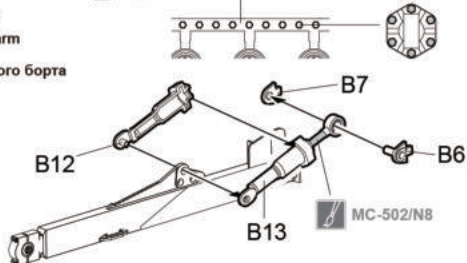
左侧铲刀臂  
 Left push arm  
 アーム(左)  
 Рычаг левого борта



A parts

- ⚠ 从A板切取大号螺丝钉。
- ⚠ Cut big screw parts from sprue A.
- ⚠ A/パーツから大型ボルトを切り取ります。
- ⚠ Отделить большой винт от литника A.

右侧铲刀臂  
 Right push arm  
 アーム(右)  
 Рычаг правого борта

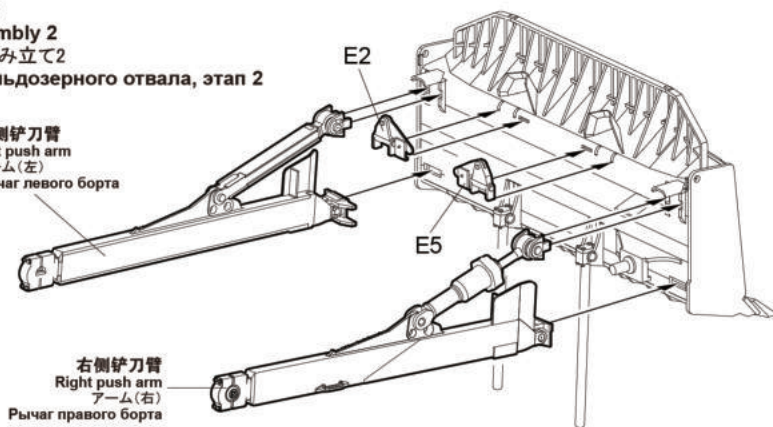


# 38

MENG

**铲刀组装2**  
**Blade assembly 2**  
 ブレードの組み立て2  
 Сборка бульдозерного отвала, этап 2

左侧铲刀臂  
 Left push arm  
 アーム(左)  
 Рычаг левого борта

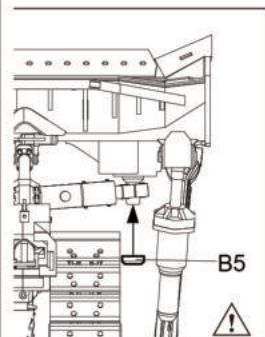
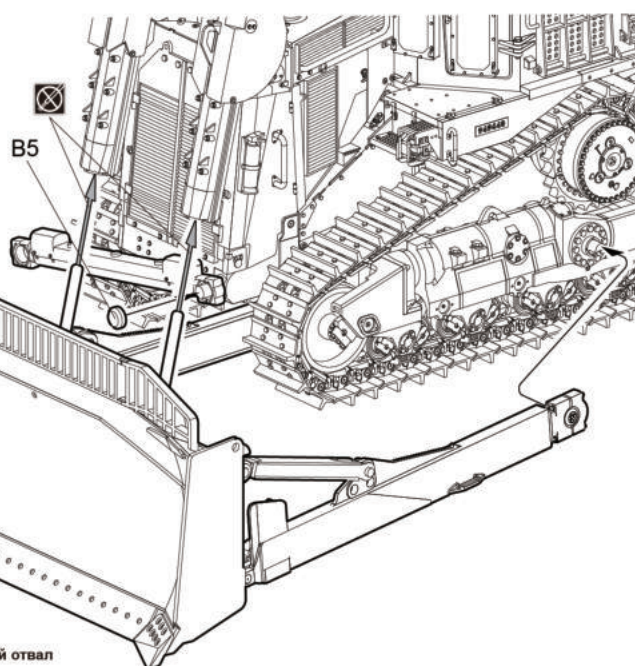
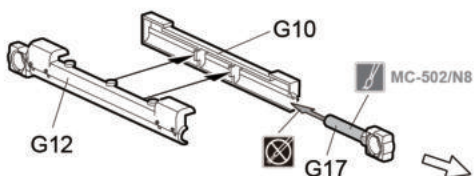


右侧铲刀臂  
 Right push arm  
 アーム(右)  
 Рычаг правого борта

# 39

MENG

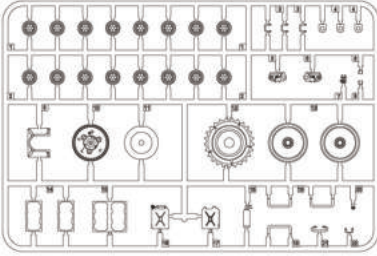
**铲刀组合**  
**Attaching blade**  
 ブレードの取り付け  
 Установка бульдозерного отвала



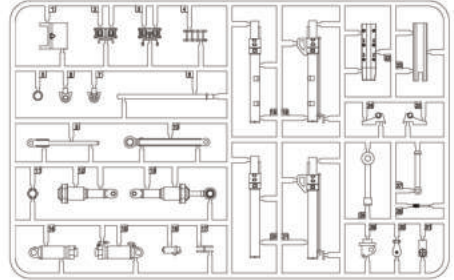
铲刀  
 Blade  
 ブレード  
 Бульдозерный отвал



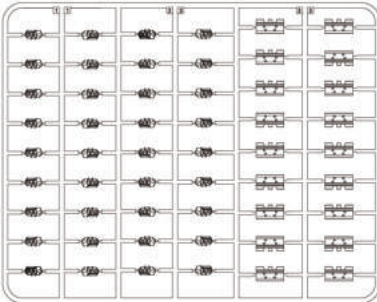
A Parts ×2



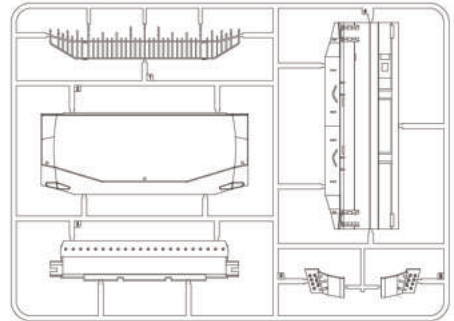
B Parts ×2



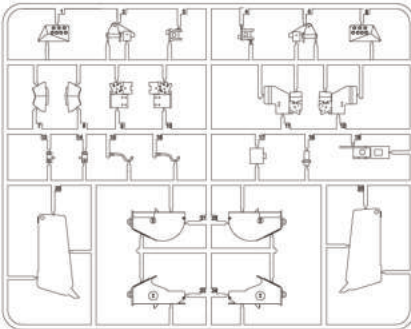
C Parts ×5



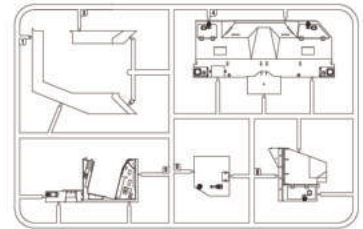
D Parts



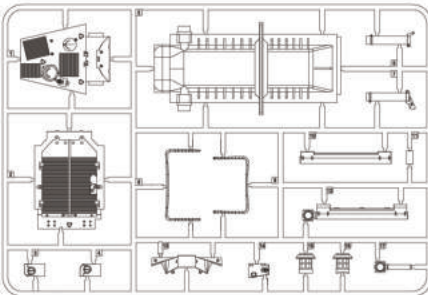
E Parts



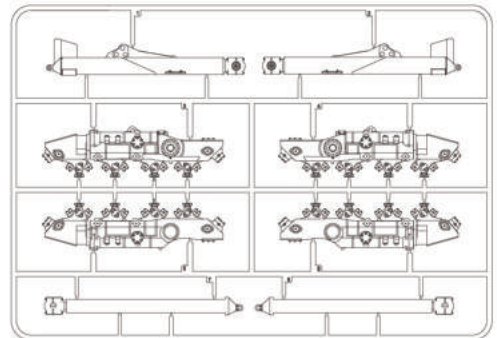
F Parts



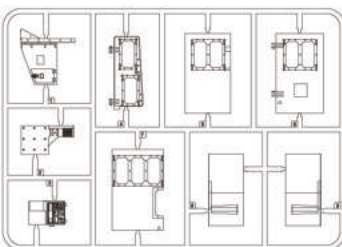
G Parts



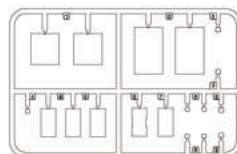
H Parts



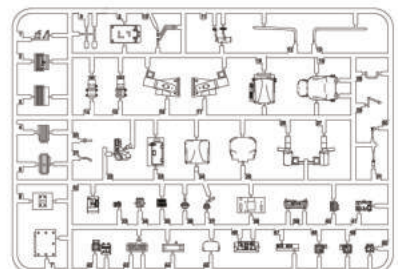
K Parts



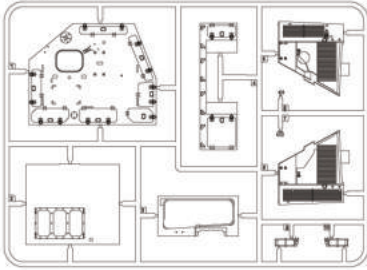
T Parts ×2



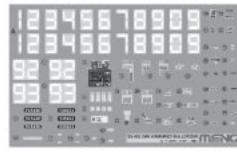
J Parts



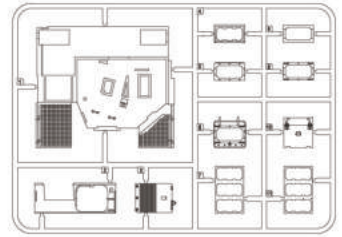
L Parts



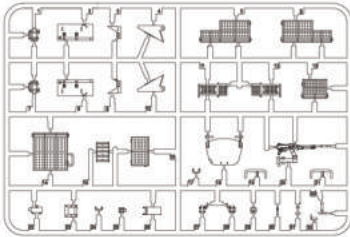
水貼  
Decal  
スライドマーク  
Декаль



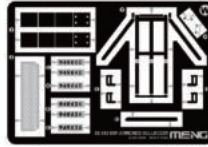
M Parts



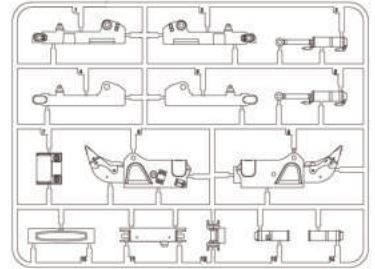
N Parts



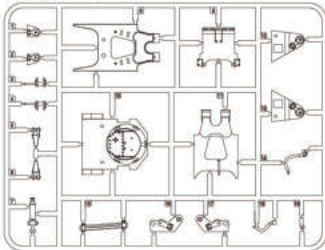
W Parts



R Parts



P Parts



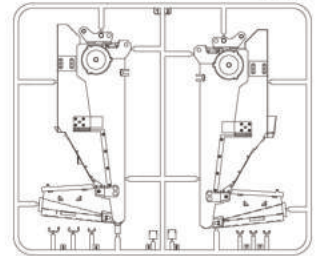
橡胶管  
Rubber hose  
ゴム管  
Каучуковые трубы



胶套  
Poly cap  
ポリキャップ  
Эластичная втулка



S Parts





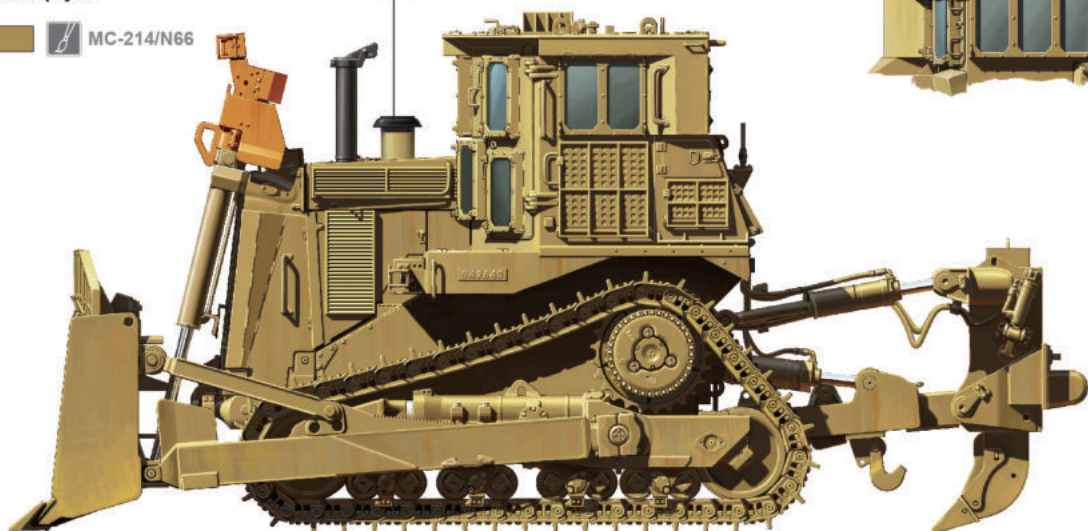
涂装指示  
Painting  
塗装指示  
Окраска

**A** 美国海军陆战队所属车辆 伊拉克 2004年  
Bulldozer of the United States Marine Corps, Iraq, 2004  
アメリカ海兵隊に属する車両 イラク 2004年  
Бульдозер D9R из Корпуса морской пехоты США. Ирак. 2004г.

车体色  
Body color  
車体色  
Цвет корпуса

MC-214/N66

MC-202/N77

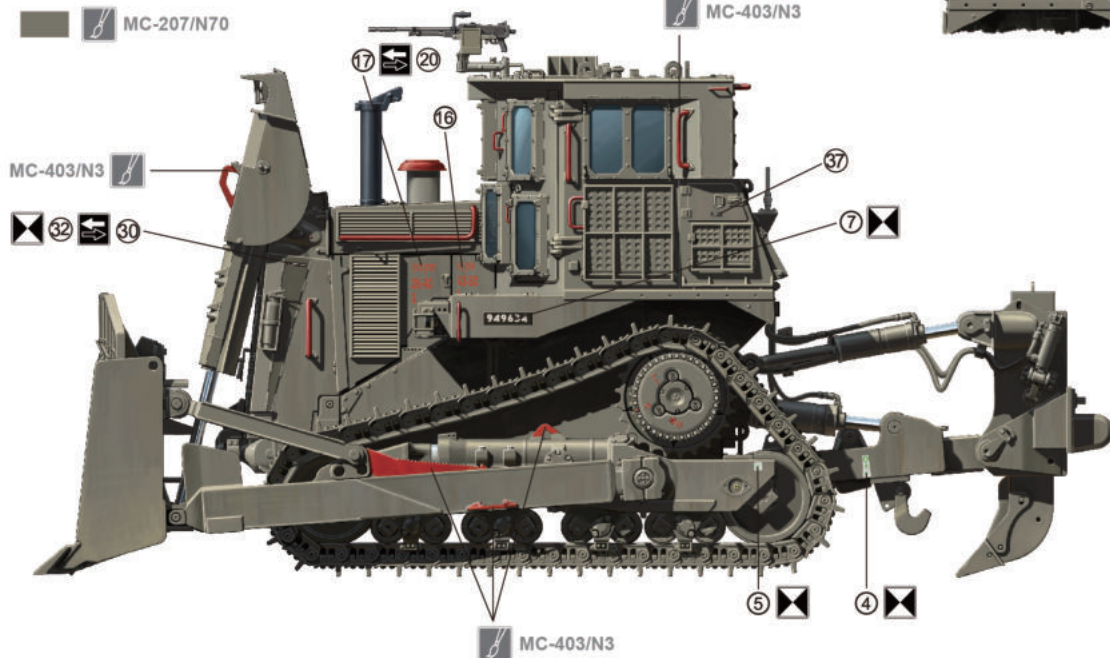
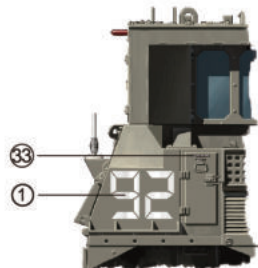


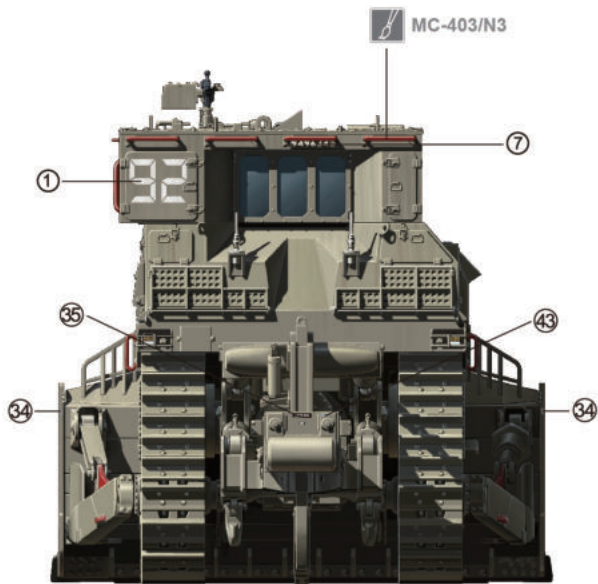
**B** 以色列603工兵营所属车辆 第二次黎巴嫩战争 2006年7月  
Bulldozer of the IDF 603rd Combat Engineers Battalion, Second Lebanon War, July 2006  
イスラエル第603戦闘工兵大隊に属する車両 第二次レバノン戦争 2006年7月  
Бульдозер D9R из 603-ого инженерного дивизиона АОИ. Вторая ливанская война. Июль 2006г.

车体色  
Body color  
車体色  
Цвет корпуса

MC-207/N70

MC-403/N3

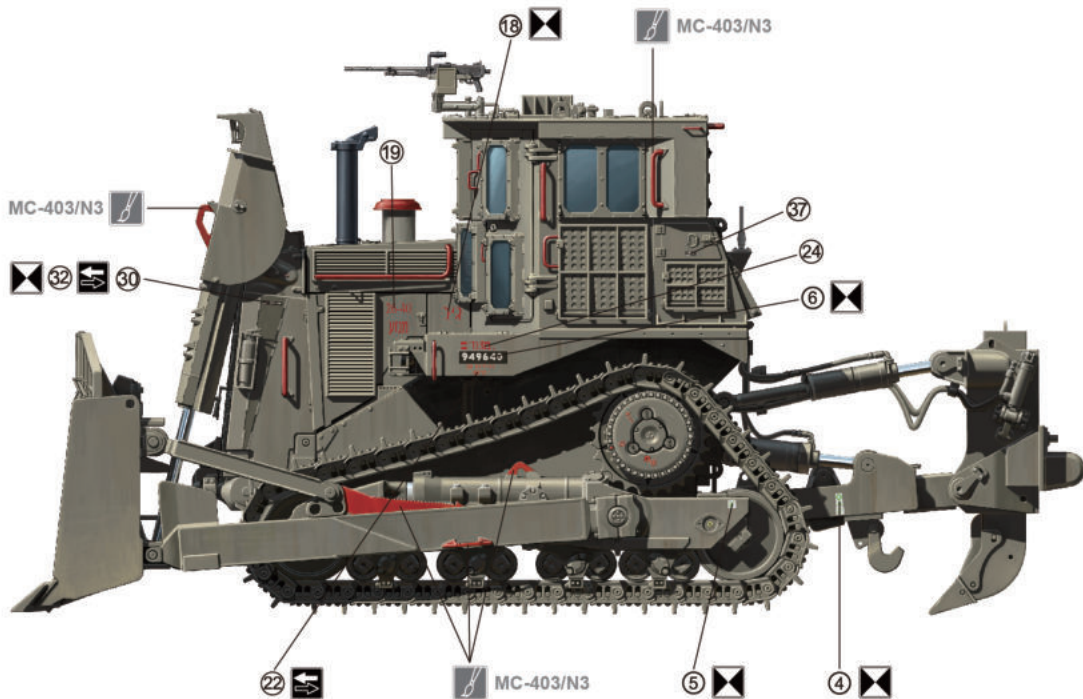
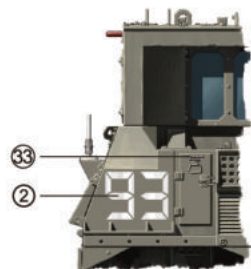




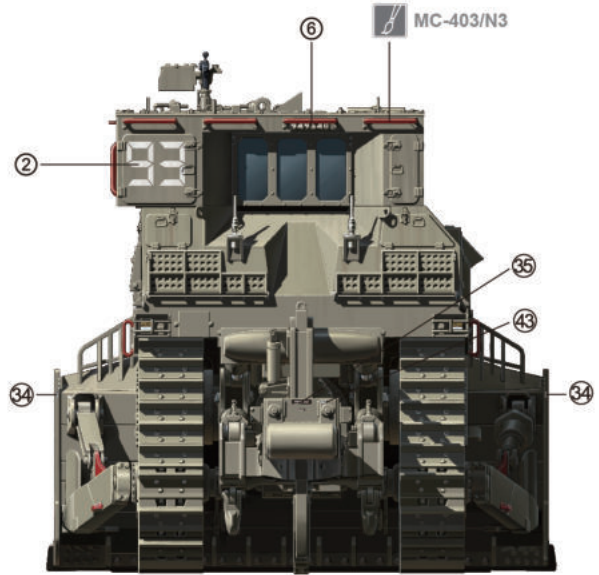
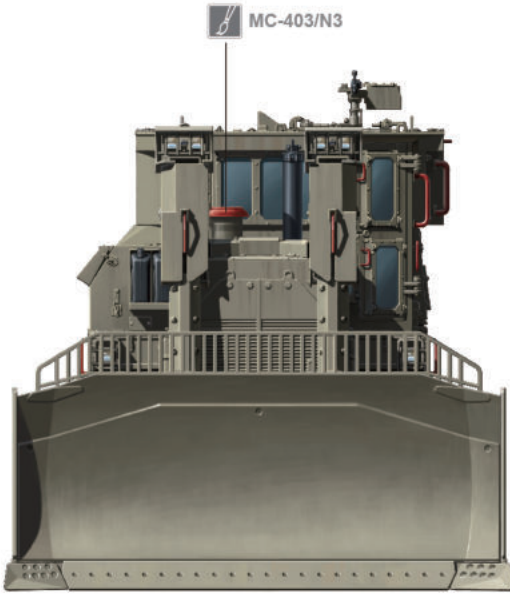
**C** 以色列军事工程学校所属车辆 2008年8月  
 Bulldozer of the IDF Combat Engineers School Bahalat"z, August 2008  
 이스라엘军事工程学院に属する車両 2008年8月  
 Бульдозер D9R из израильского военно-инженерного училища. Август 2008г.

车体色  
 Body color  
 車体色  
 Цвет корпуса

  MC-207/N70







颜色对照表  
Color reference  
カラー对照表  
Таблица цветов



亚光白	Matt White	つや消しホワイト	Матовый белый	MC-002	N11
中黄	Middle Yellow	ミドルイエロー	Сердне-желтый	MC-015	N27
橡胶黑	Rubber Black	ラバーブラック	Цвет черной резины	MC-202	N77
浅灰绿	Light Greyish Green	ライトグレーグリーン	Светлый зелено-серый	MC-204	N62
西奈灰	Sinai Grey	シナイグレー	Синайский серый	MC-207	N70
砂黄	Sand Yellow	サンドイエロー	Песочный	MC-214	N66
光泽红	Gloss Red	グロスレッド	Глянцевый красный	MC-403	N3
银	Silver	シルバー	Серебристый	MC-502	N8
枪金属	Gun Metal	ガンメタル	Вороненая сталь	MC-505	N28