

ヒエン
飛燕 キー-61-I

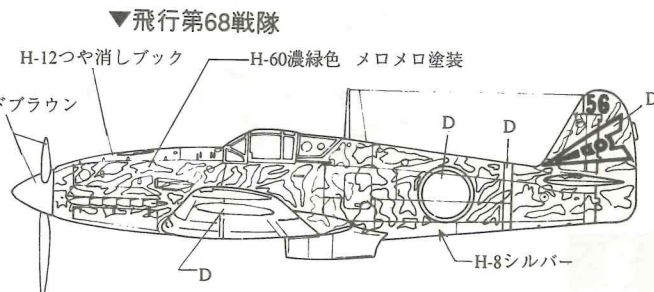
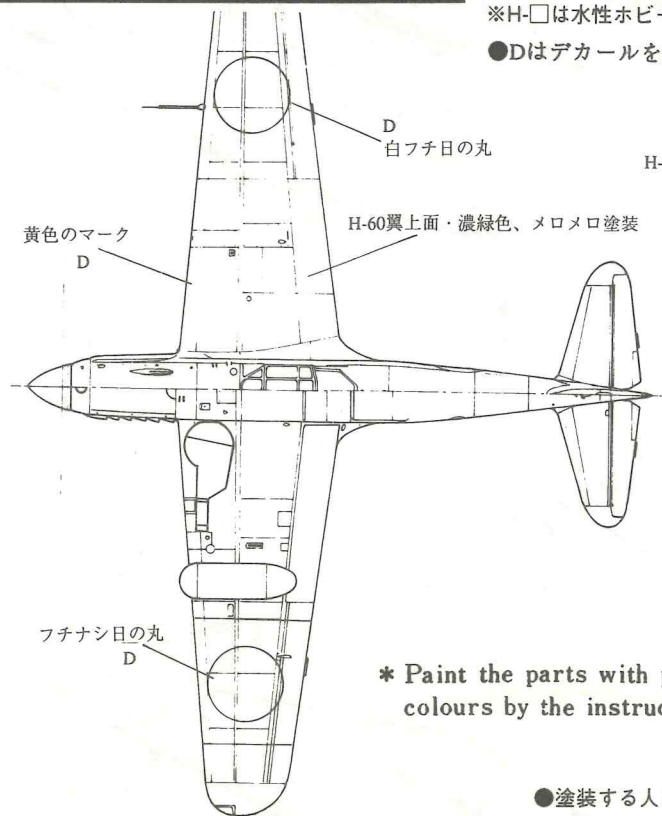
1/48スケール組立説明図
FIGHTER "TONY"

塗装及びデカールの貼り方

Instructions for painting and use of decalcomania

※H-□は水性ホビーカラーの番号です。

●Dはデカールを表す。



H-12タイヤ・つや消しブラック
 H-8ホイール・シルバー
 H-8ドロブタンク・シルバー

データ

昭和17年の夏、三式戦闘機として制式に陸軍に採用され飛燕と名づけられたこの戦闘機は日本の戦闘機としては当時唯一の液冷エンジンをつみ、液冷12気筒ハ-40エンジンをつみ離昇馬力 1175。全巾 12m、全長 8.75m、自重 2,238kg 武装 12.7mm機銃4、250kg爆弾2ヶつめた。コードネームは TONY。

*** Paint the parts with plastic colours by the instructions.**

●塗装する人は、便利で安全な(株)グンゼ産業の「水性ホビーカラー」をおすすめします。

家庭用品品質表示法による接着剤品質表示
 取扱上の注意 1. 幼児の手の届かないところに保存し、いたづらをしてはいけない様注意して下さい。
 2. 火気に注意し、換気をよくして下さい。
 3. 故意に吸わない様注意して下さい。
 表示者 SZ 3900、SZ 3006、SZ 5013

◎部品を取り出した空袋は幼児がかぶつたりしないようにやぶりすててください。

★アフターサービスについて★

(1)当社の製品は十分検品して出荷しておりますが、万一不良・不足部品がございましたら現品をそえてお送り下さい。早速良品と取りかえ致します。

(2)部品をなくしたり、こわした方は右の部品価格表に○印をつけて当社「アフターサービス係」までお送り下さい。なお各部品の価格は表の通りです。「郵便切手」で御請求ください。



株式会社 有井製作所

〒335-0001 埼玉県ワラビ市北町5-11-2
 TEL 0 4 8 (4 4 4) 2 9 4 5(代)

部品価格表

No.3 ヒエン

A 部品	400円
B 部品	400円
C 部品	400円
キャノピー	150円
デカール	200円

住所

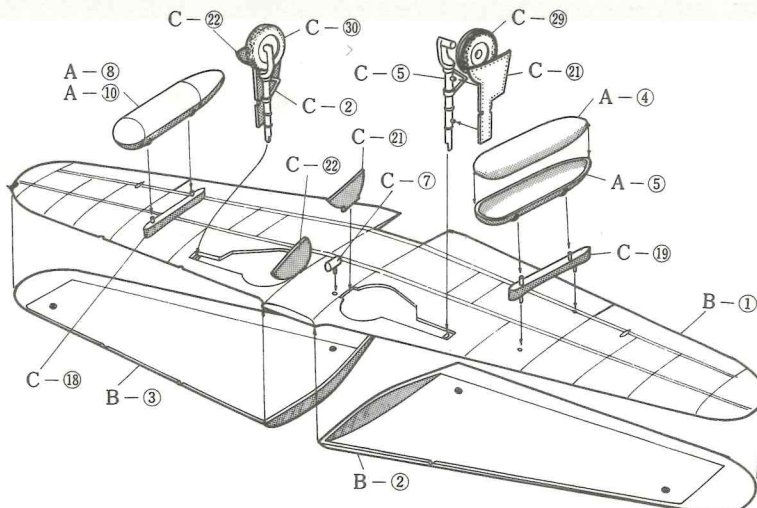
氏名

TEL

※価格は郵送料、消費税込です。

1

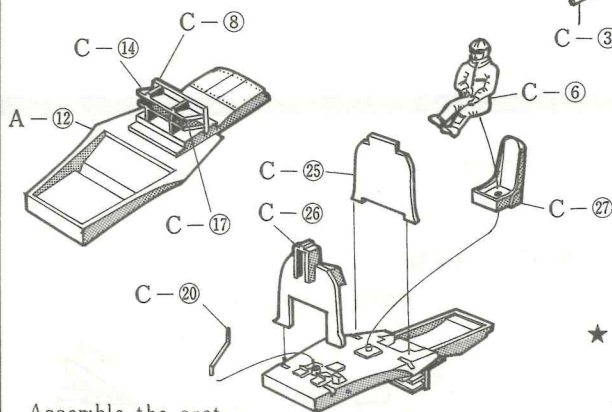
- ★B-①にB-②、B-③を接着して下さい。
- ★落下タンクA-④、A-⑤及A-⑥、A-⑩をそれぞれ接着して翼下面にC-⑱、C-⑲と共に接着する。
- ★左右の主車輪を図の様に組んで翼下面の左右に取り付ける。
- ★C-⑦オイルラジエターを図の位置に接着して下さい。この時接着剤は出来るだけ余分につけない様に注意する。



Assemble the right wheel and left wheel
 Cement the assembled portions in right position

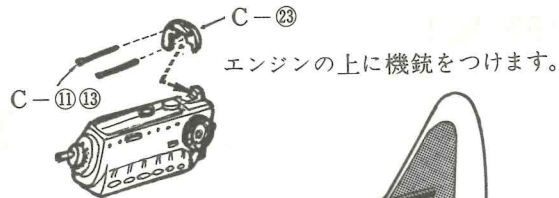
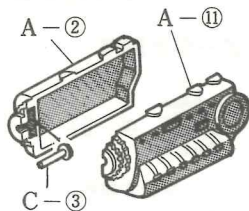
2

★座席のくみ立て
A-12に各部品を接着して下さい。

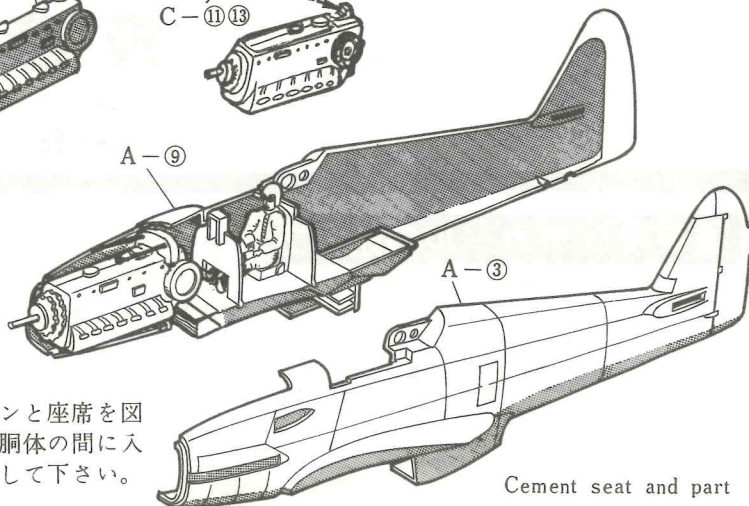


Assemble the seat

★プロペラシャフト
C-3にのりがつかない様に。



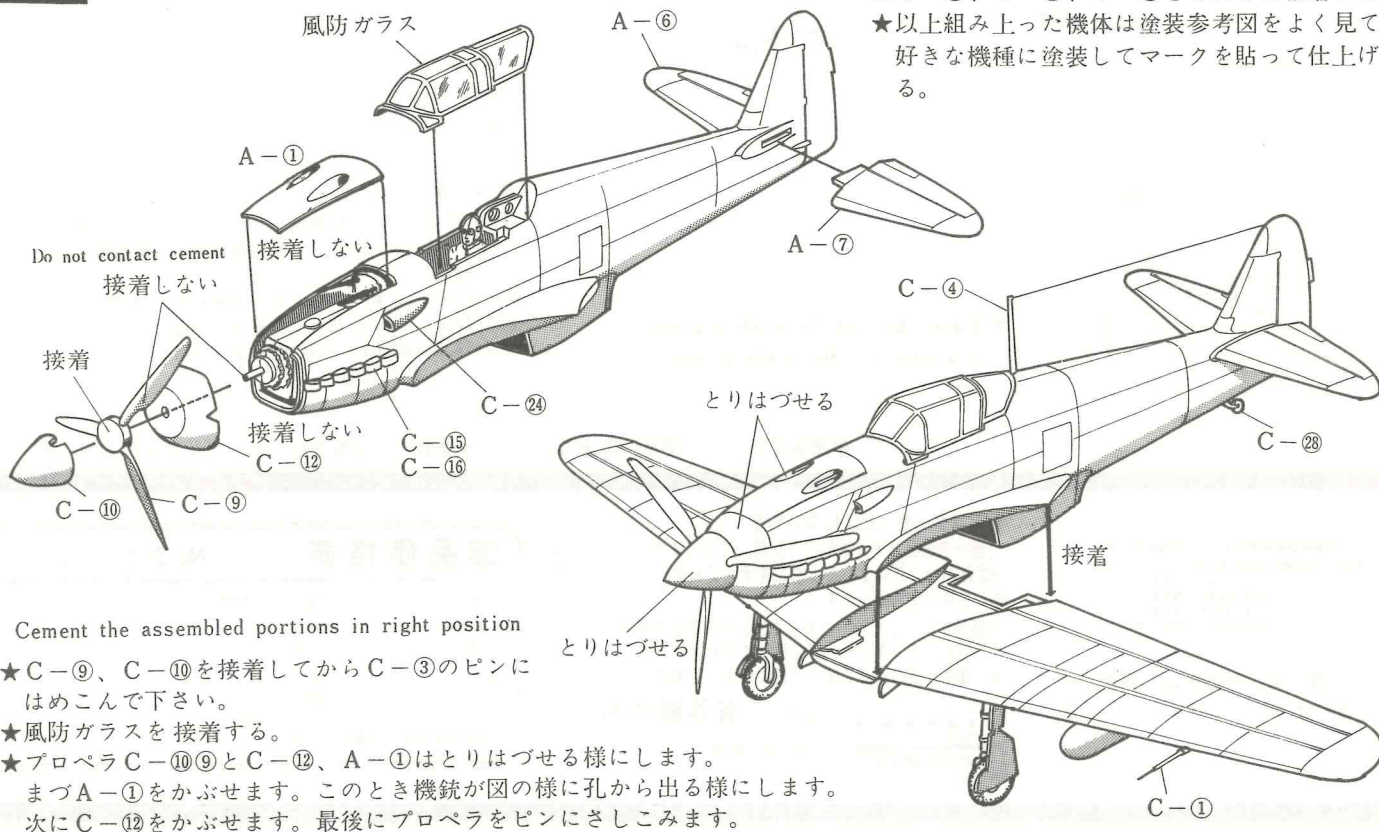
★エンジンと座席を図の様に胴体の間に入れ接着して下さい。



Cement seat and part

3

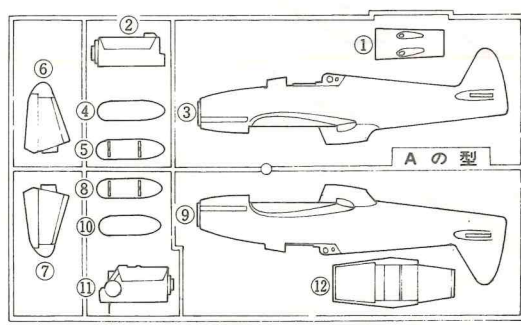
★先に組んである翼と胴体を接着して下さい。
★C-4、C-1、C-28をそれぞれ接着する。
★以上組み上った機体は塗装参考図をよく見て好きな機種に塗装してマークを貼って仕上げる。



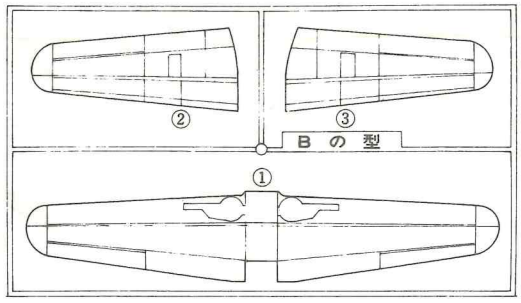
Cement the assembled portions in right position
★C-9、C-10を接着してからC-3のピンにはめこんで下さい。
★風防ガラスを接着する。
★プロペラC-10⑨とC-12、A-1はとりはづせる様になります。まづA-1をかぶせます。このとき機銃が図の様に孔から出る様にします。次にC-12をかぶせます。最後にプロペラをピンにさしこみます。

部品表

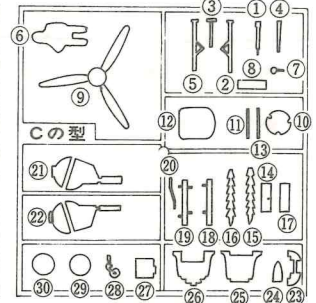
Aの部品



Bの部品



Cの部品



★接着剤は別にお買い求めください。CEMENT, NOT INCLUDED