

SCALE
1/48
R.O.K. Air Force
F-59 Hawk Mk.67



Source of the Photo: D. Comptoux

www.academyhobby.com

ACADEMY
HOBBY MODEL KITS



12236

		GS1 CREOS	AKSOLUP	Mr. COLOR	LIFE COLOR	HUMBROL	TESTOR/MODEL MASTER		
		AGSOLUP	AGSOLUP				ENAMEL	ACRYL	
1	FLAT BLACK	H<12>	33						무광 검정색
2	MEDIM GRAY/ FS 34102	H<303>	303						미디엄 그레이
3	DARK GRAY	H<331>	331						다크 그레이
4	STEEL	H<18>	28						스틸
5	LIGHT GRAY/ FS 16440	H<315>	315						라이트 그레이
6	SILVER	H<8>	8						은색
7	CLEAR BLUE	H<93>	50						클리어 블루
8	CLEAR RED	H<90>	47						클리어 레드
9	DARK GREEN FS 34079	H<309>	309						다크 그린
10	TAN FS 30219	H<310>	310						탄
11	DARK GHOST GRAY/ FS 36320	H<307>	307						다크 고스트 그레이
12	LIGHT GHOST GRAY/ FS 36375	H<308>	308						라이트 고스트 그레이
13	FLUORESCENT RED/ FS 28915		171						형광 빨간색
14	GRAY FS 36622	H<311>	311						그레이

● Necessary tool for etching attachment
에칭 부착에 필요한 도구



instant glue
순간접착제



Knife
커터칼

<READ THIS BEFORE YOU BEGIN>

- Study the instructions before assembling. - Check the fit of each piece before cementing into place.
- Do not use too much cement to join parts. - Never use cement or paint near open flame.
- Open a window or make area well ventilated when cement or paint is in use.
- Tear up and throw away the empty plastic bags to avoid danger of suffocation for little children.

<ALLGEMEINE HINWEISE>

- Die Anordnung der Bauteile ist aus den Zeichnungen der Anleitung ersichtlich.
- Die Teile vor dem Verkleben ungeleimt zusammenhalten, um ihren paßsitz zu prüfen.
- Klebstoff nicht zu dick auftragen. - Klebstoff und Farben niemals in der Nähe einer Flamme verwenden.
- Während der Bemalung mit Spritzpistole oder Pinsel für frische Luftzufuhr, z.B. öffnen des Fensters, sorgen.
- Bausatz von kleinen Kindern fernhalten. Verhüten Sie, daß Kinder irgendwelche Bauteile in den Mund nehmen oder Plastiktüten über den Kopf ziehen.

■ 조립하기 전에

- 부품을 조립하기 전에 설명서를 잘 읽어본 후 조립한다. -부품을 자를 때에는 칼이나 니퍼로 깨끗이 잘라준다. -접착제를 사용할 곳과 사용하지 않는 곳에 주의하고 너무 많이 바르지 않도록 한다.
- 접착하기 전에 부품을 맞추어 확인한 후 조립한다. -에나멜 페인트나 접착제를 사용할 때는 창문을 열어 환기를 시키고 회기를 멀리한다. -사용 후 남은 부품은 어린 아이들의 손에 닿지 않도록 잘 처리한다.



<READ THIS BEFORE YOU BEGIN>
<ALLGEMEINE HINWEISE>
<LISEZ CE QUI SUIT AVANT DE COMMENCER LE MONTAGE>
<組み立てる前に>
<조립하기 전에 읽어 주십시오>

<LISEZ CE QUI SUIT AVANT DE COMMENCER LE MONTAGE>

- Etudier les schémas d'assemblage. - Contrôler que chaque pièce soit bien conforme avant de la coller à sa place.
- N'utilisez pas trop de colle pour réunir les pièces. - Ne faites manipuler la colle ou peinture à proximité d'une flamme.
- Aérer soigneusement la pièce où vous peignez/ouvrez la fenêtre).
- Après avoir sorti les pièces du sac en plastique, déchirer le sac afin d'éviter que les enfants ne le mettent sur la tête et ne s'étouffent.

<組み立てる前に>

- 組み立てる前に説明書をお読み下さい。 -部品をランナーから切りはずす時は模型用ニッパーとカッターを使用します。
- 接着剤を少しために使うことがきれいに仕上げることです。 -接着する前に部品を合わせて確かめます。
- 接着剤や塗料を使用する時はときどき窓を開けて換気に気を付けましょう。
- 組み立て後の部品やビニール袋は小さな子供の手の届かない安全所に保管して下さい。



주의
WARNING!

⚠ 보호자 분들은 반드시 읽어 주십시오.

- 조립하기 전에 취급 설명서를 필히 읽어 내용을 충분히 이해한 상태에서 조립하여 주십시오.
- 부품을 자를 때는 해당번호를 확인한 뒤 니퍼 등으로 깨끗이 잘라 주십시오. 칼을 이용하여 부품을 다듬고 자를 경우 손을 다치지 않도록 세심한 주의를 기울여 주십시오.
- 작은 부품 따위를 절대로 입에 넣지 마십시오. 잘못하여 삼킬 경우 질식 등의 위험이 있습니다. ● 자칫 먹을 우려가 있으므로 3세 미만의 어린이에게는 절대로 주지 마십시오.
- 잘라낸 부품은 깨끗이 다듬어 조립하고 남은 쓰레기는 분리하여 잘 버려 주십시오. ● 기능상 부득이하게 튀어나온 부분이 있을 수 있습니다. 취급 시 충분한 주의를 기울여 주십시오.
- 제품 및 부품이 포장된 비닐봉지는 개봉 후 즉시 어린이의 손에 닿지 않는 곳에 잘 버려 주십시오. 머리에 뒤집어쓰거나 얼굴을 덮을 경우 질식의 위험이 있습니다.
- 색칠 및 접착을 위하여 모형용 도료 및 접착제 등을 사용할 때에는 창문을 열어 환기를 시키고 회기를 멀리하여 주십시오. 사용하고 남은 도료 및 접착제는 어린이의 손이 닿지 않는 곳에 잘 보관하여 주십시오.
- Before starting to assemble, read the instruction manual very carefully to understand well everything of the instructions.
- Before cutting a part off sprue, check the part number again and use proper tool such as nipper to cut it clearly. Take care not to be hurt in use of modelling knife to cut or trim parts.
- Never put small parts in the mouth to avoid any danger of suffocation by accidentally swallowed ones. ● Never let children less than 3 years old have it to avoid any danger of taking it.
- The product may have some protruding parts for functional reasons and take care of handling it always.
- After cutting a part off sprue, trim it clearly to assemble and the wastes should be properly sorted to dispose.
- Plastic bags packed with the product and parts should be disposed in a proper place immediately to keep out of children to avoid any danger of suffocation by pulling it over head or putting it over face.
- Before using modelling colors or cement, open windows to keep the room well ventilated and do not use near fire or flame. After using them, keep in a proper place out of children.

1. 붙입니다.
 Cement parts
 Coler
 Kleben
 Pagar
 Incollare
 Colar
 Kleven

2. 붙이지 않습니다.
 Do not cement
 Ne pas coller
 Nicht kleben
 No pegar
 Non incollare
 Non collare
 Niet kleven

3. 3번을 조심합니다.
 Repeat operation
 Répéter l'opération
 Vorgang wiederholen
 Repetir la operación
 Repetir a operação
 Herhalen

4. 전사지를 붙입니다.
 Decals
 Dicalcomanies
 Abziehbild

9. 무게수를 넣는다.
 Add weight
 Lester
 Gewicht

10. 구멍이나 홈을 채웁니다.
 Use filler
 Mastiquer
 Schließen

11. 잘라낸다.
 Cut away
 Couper
 Schneiden
 Cortar
 Tagliare
 Cortar
 Snijden

12. 선택한다.
 Optional parts
 Choisir
 Auswahlmöglichkeit
 Eleccion
 Scelta
 Opcao
 Keuze

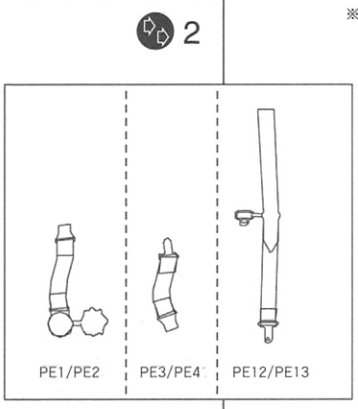
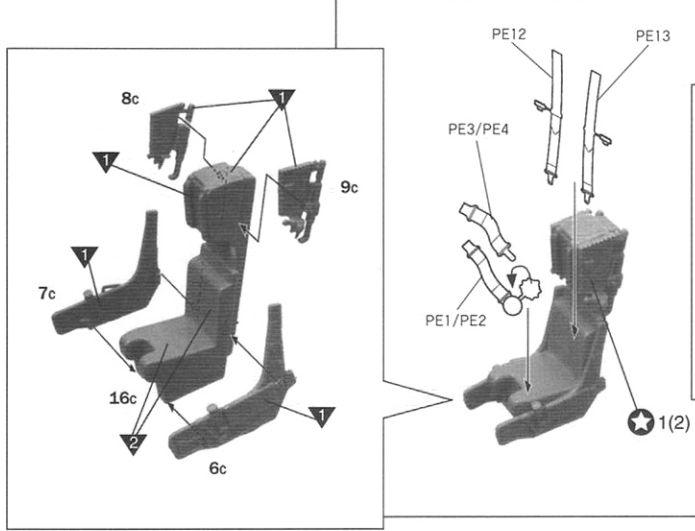
13. 반대측도 조심한다.
 Repeat for opposite side
 Répétition de la page
 Wiederholung für gegenüberliegende Seite

14. 구멍을 뚫어준다.
 Make hole
 Faire un trou
 Öffnen

15. 주의한다.
 Be careful
 Faire attention
 Hier Vorsicht

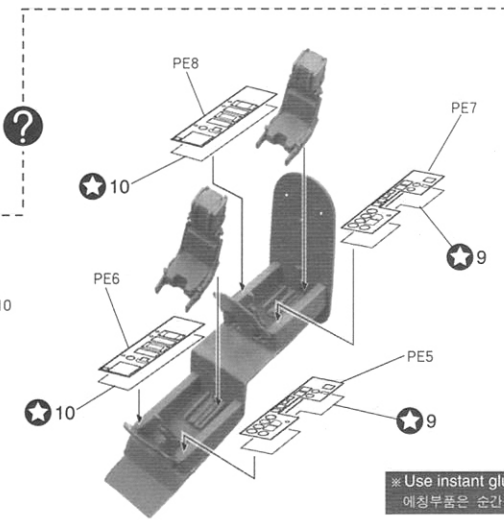
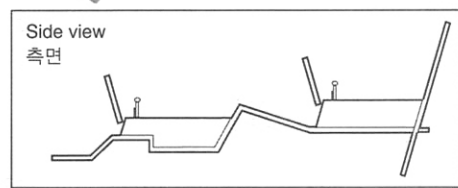
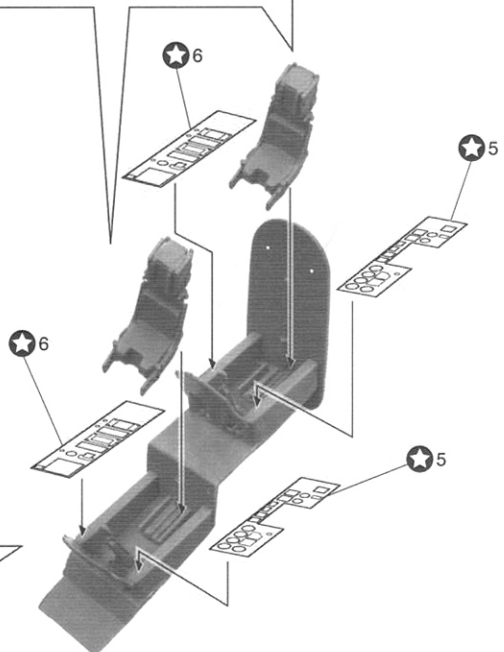
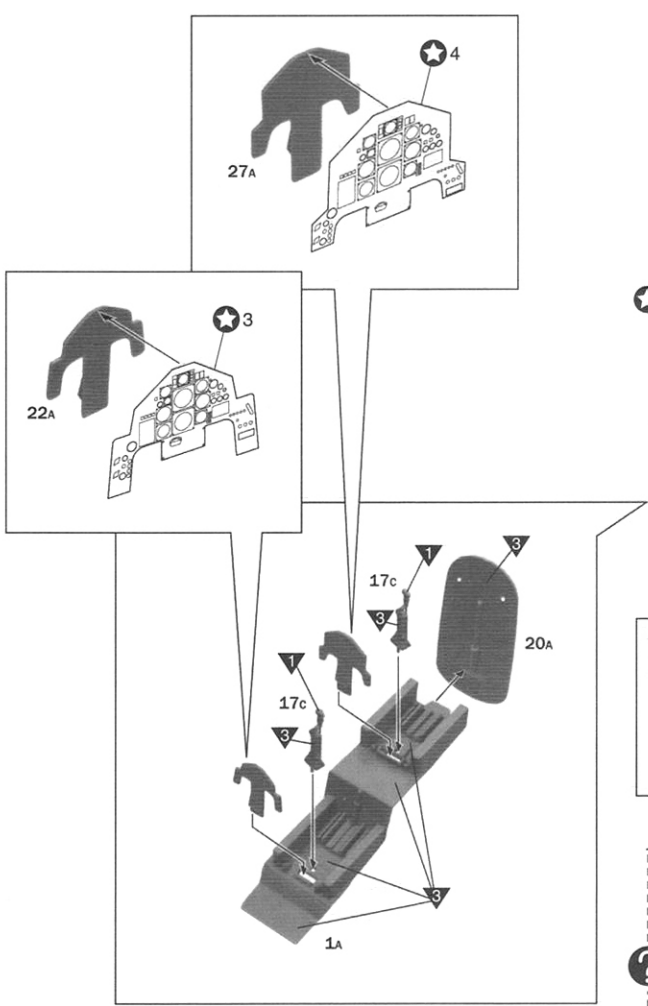
16. 색깔 및 전사지 붙이기 번호
 Painting scheme number
 Numéros de la liste de peintures
 Lackerschemanummer

1



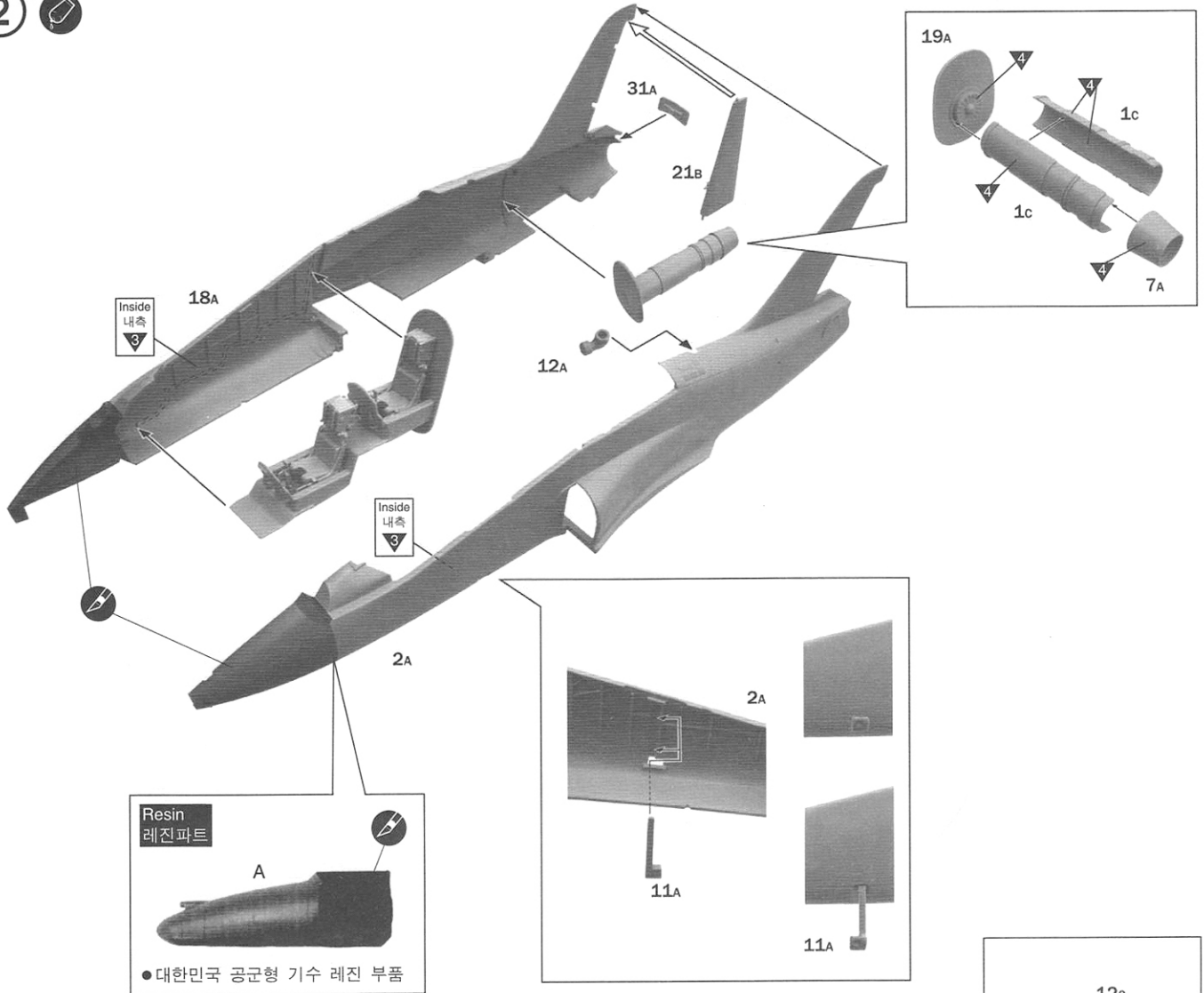
※ () is opposite number.
()는 반대측 번호입니다.

※ Use instant glue.
예칭부품은 순간접착제로 붙여 주세요.

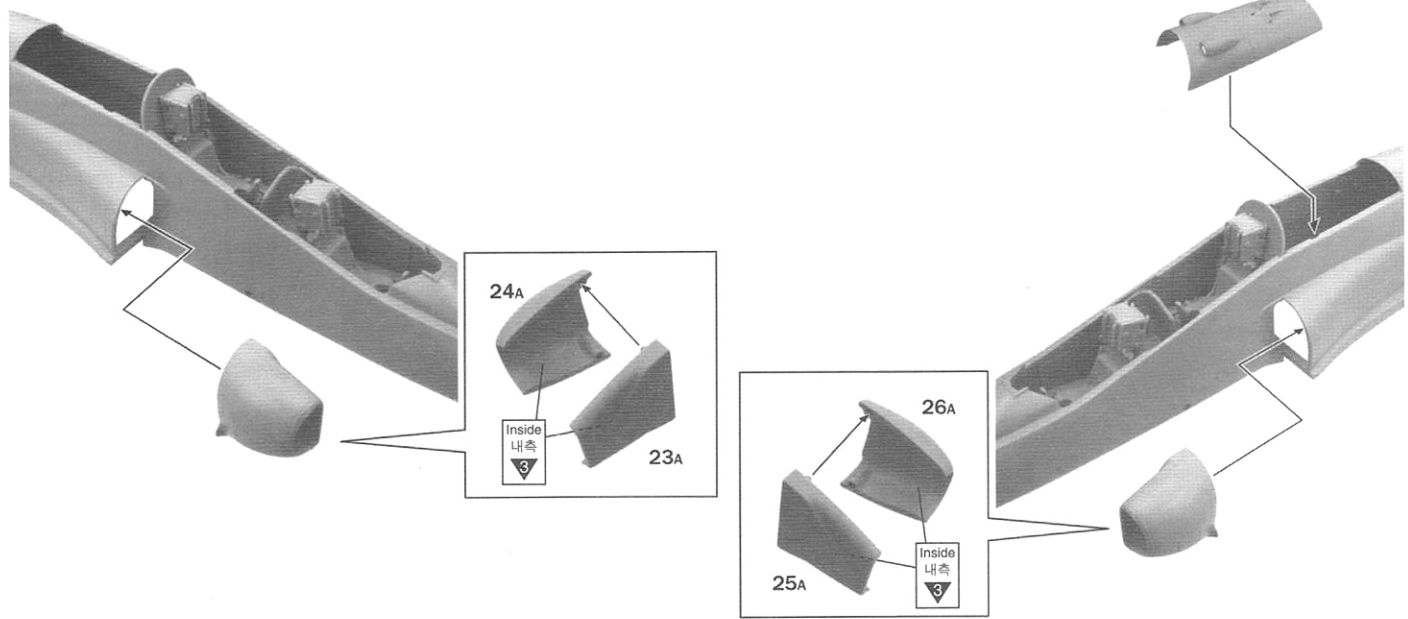


※ Use instant glue.
예칭부품은 순간접착제로 붙여 주세요.

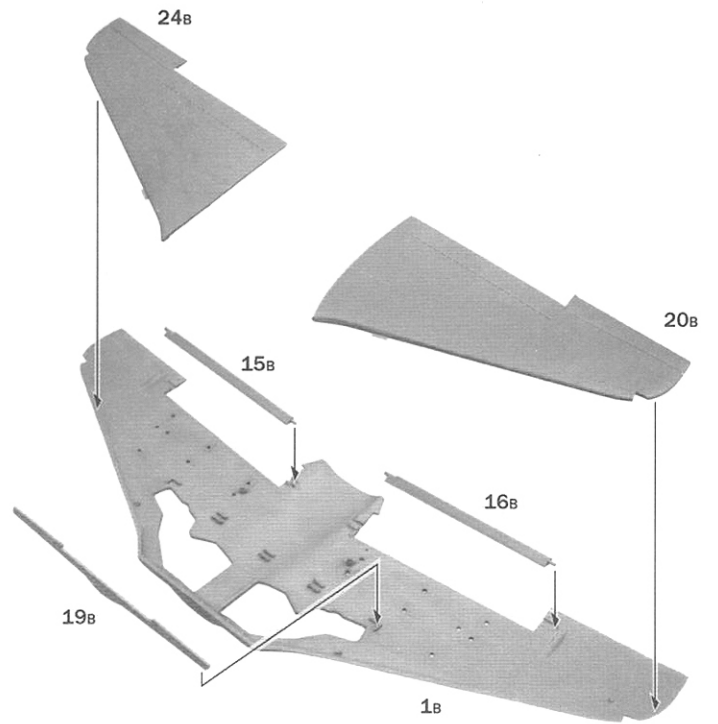
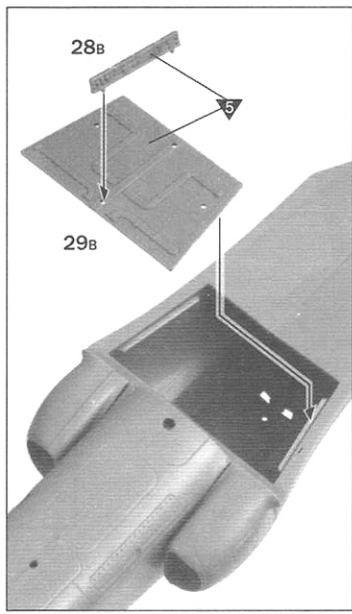
2



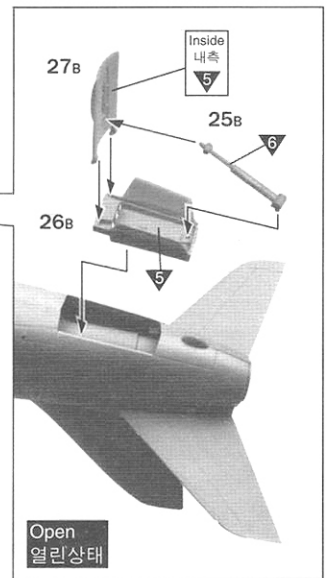
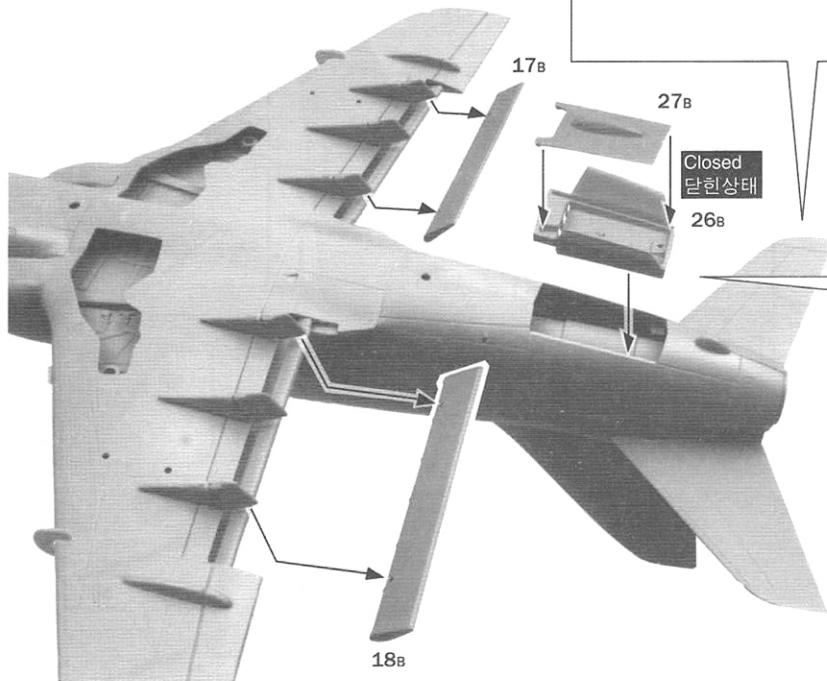
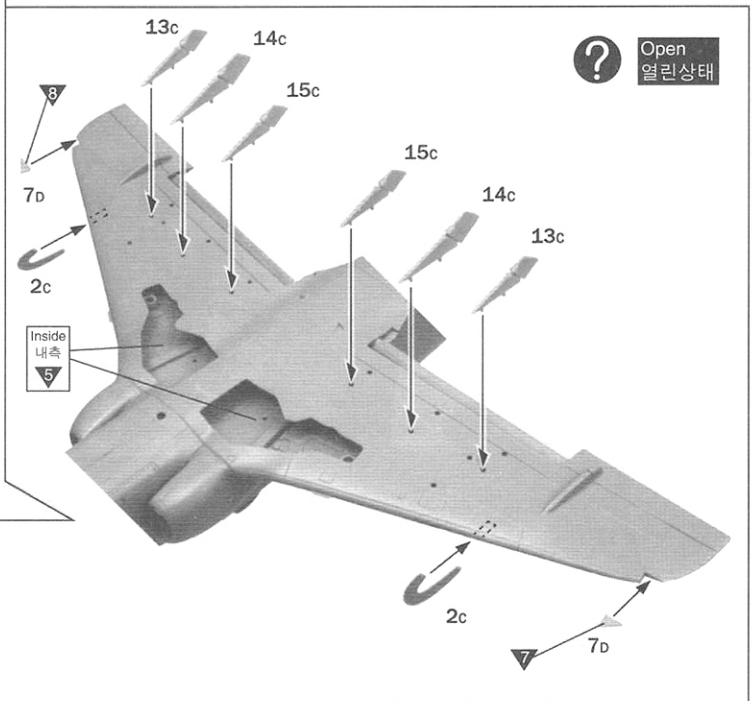
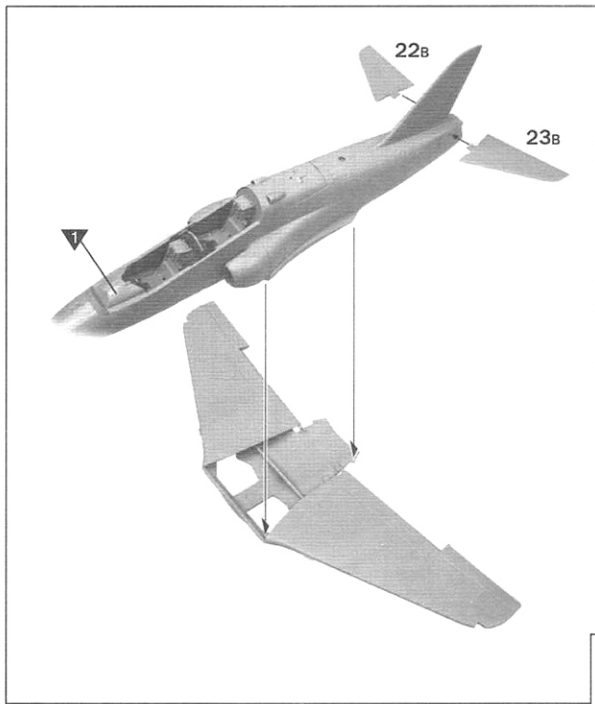
3



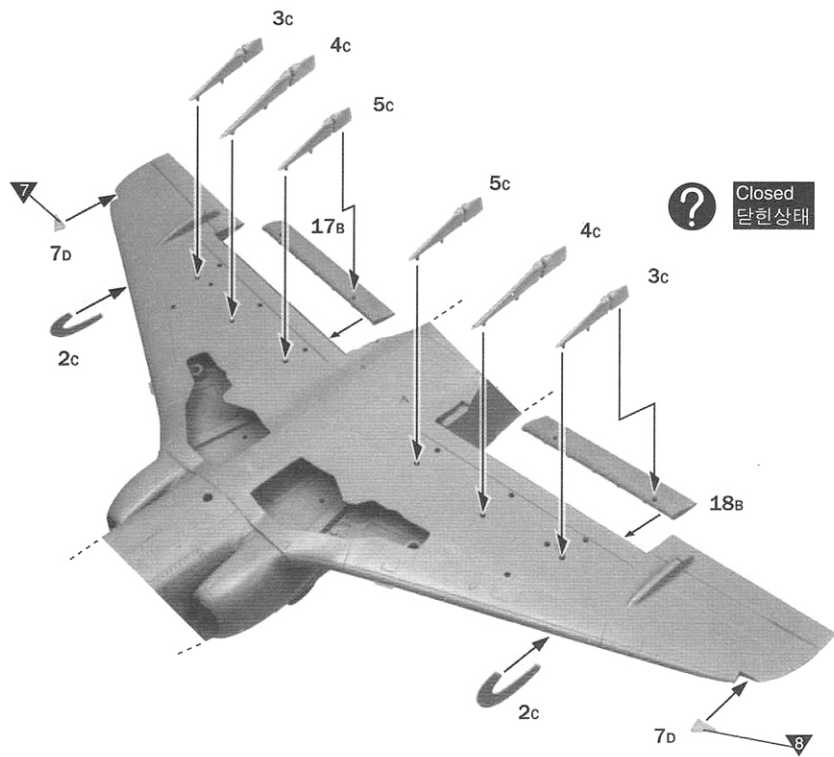
4



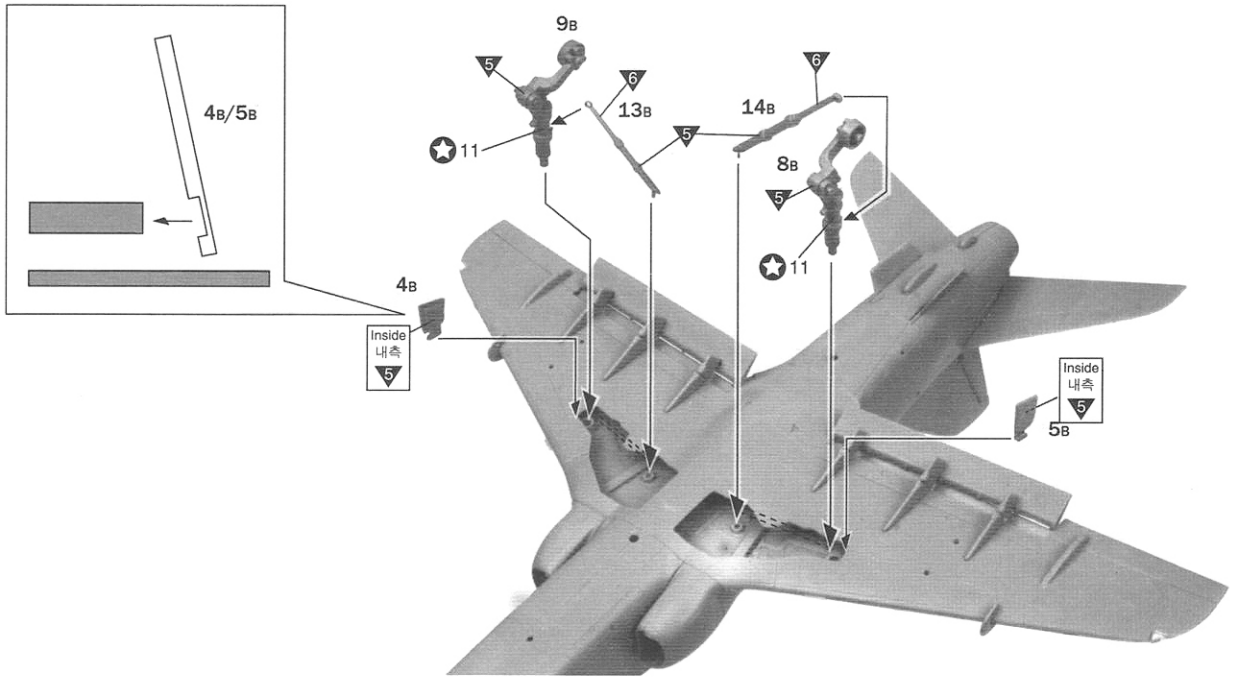
5



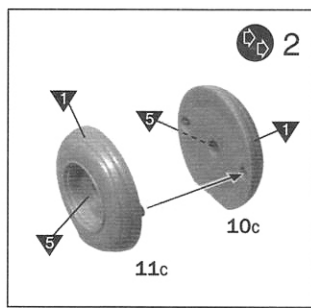
6



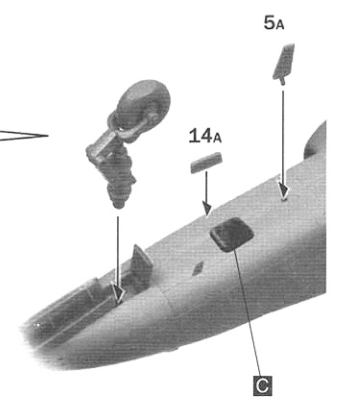
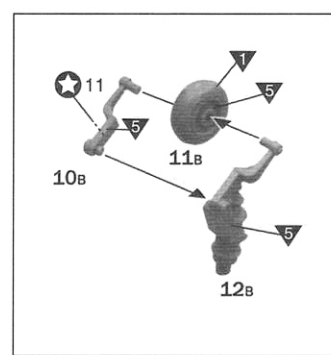
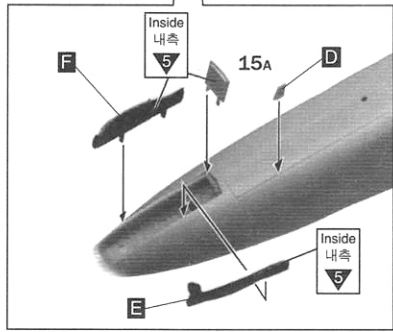
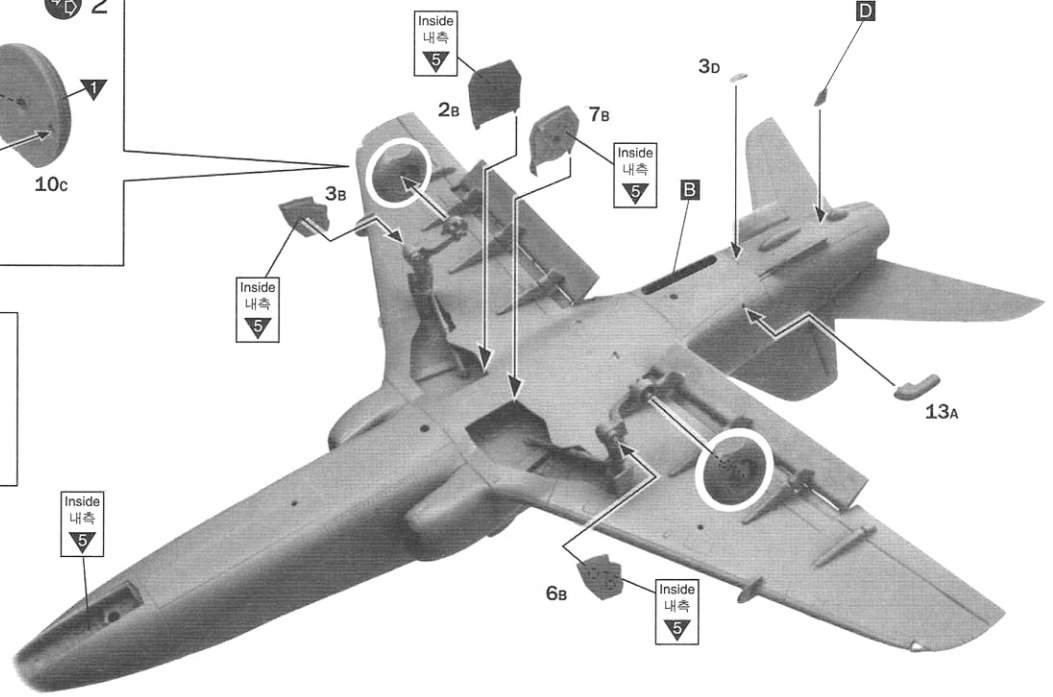
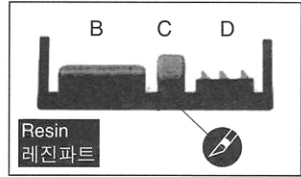
7



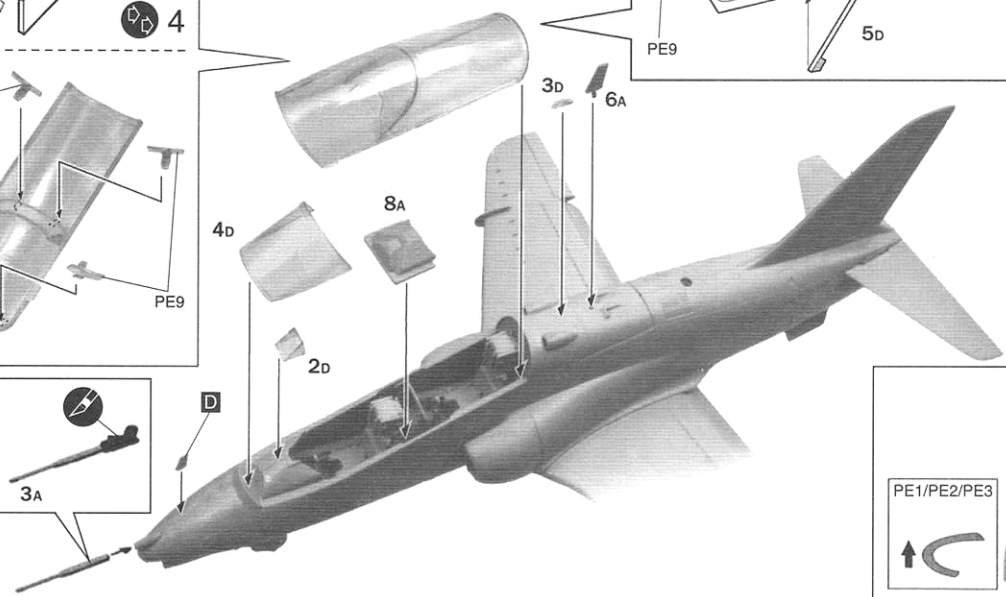
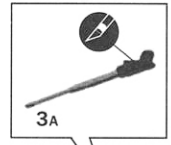
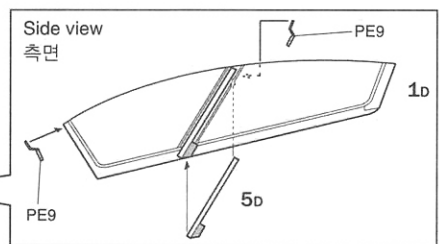
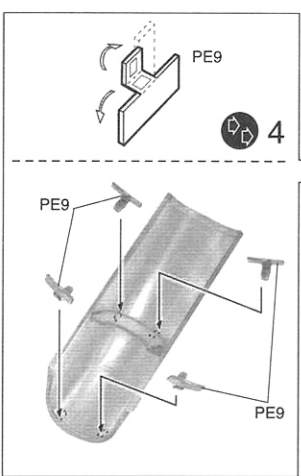
8



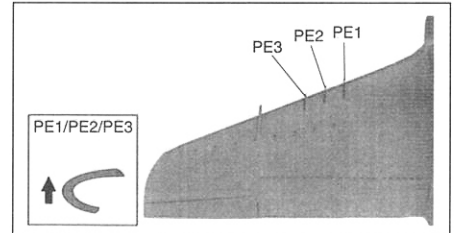
2



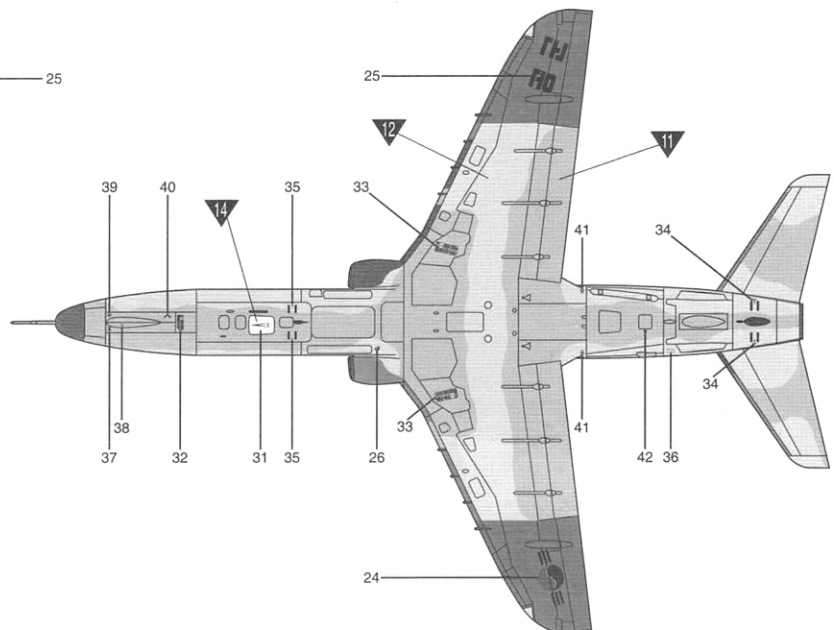
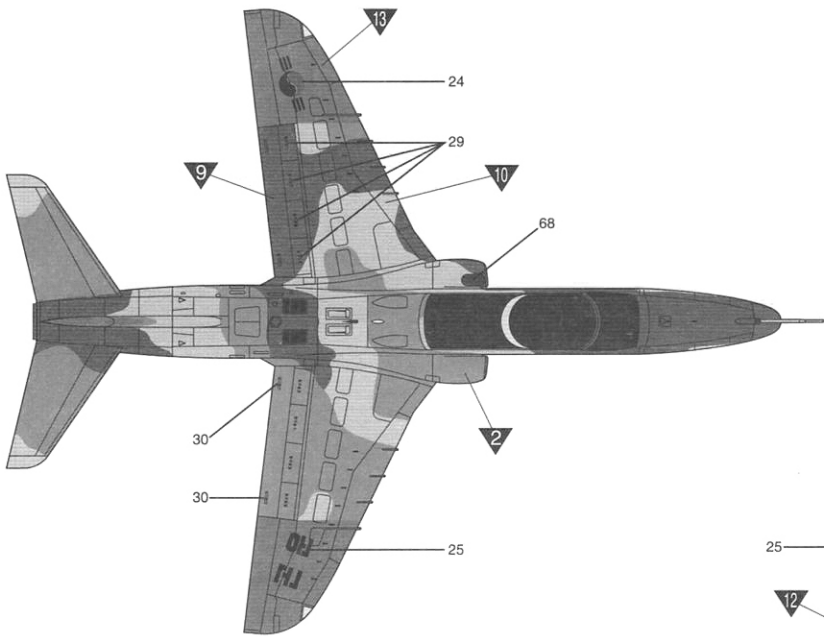
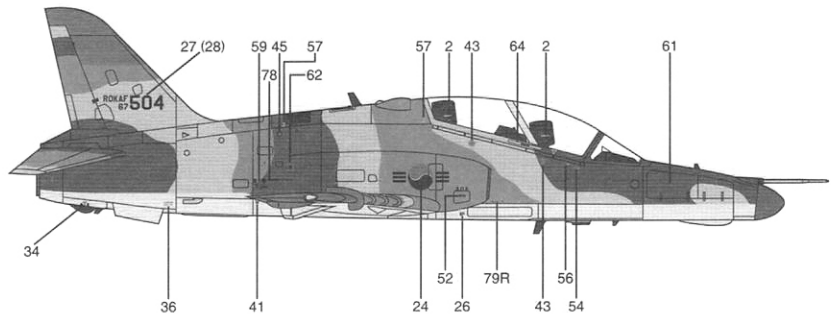
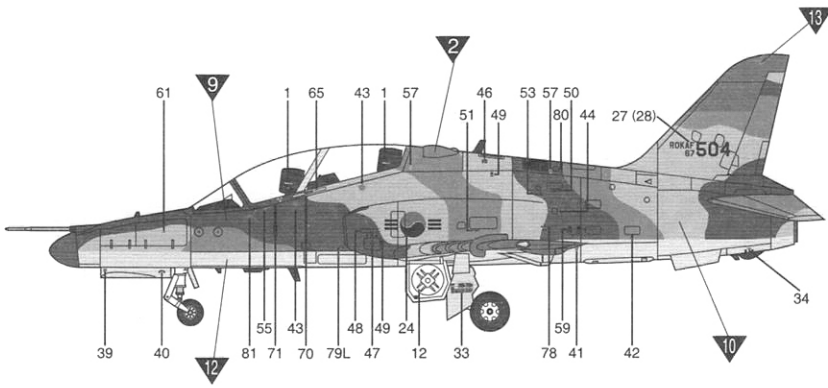
9



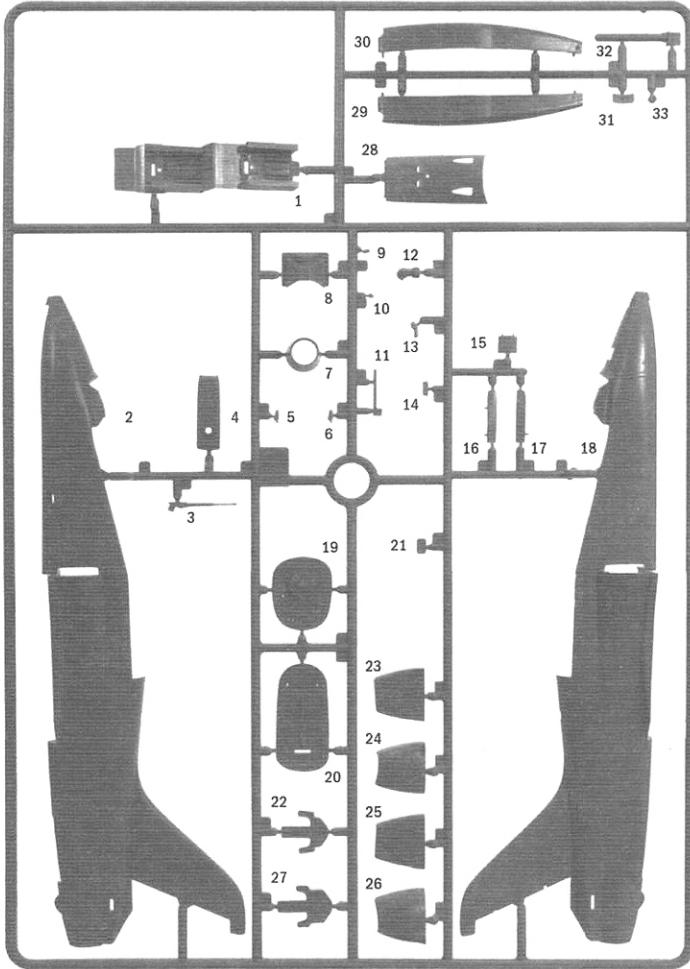
※ Use instant glue.
 예칭부분은 순간접착제로 붙여 주세요.



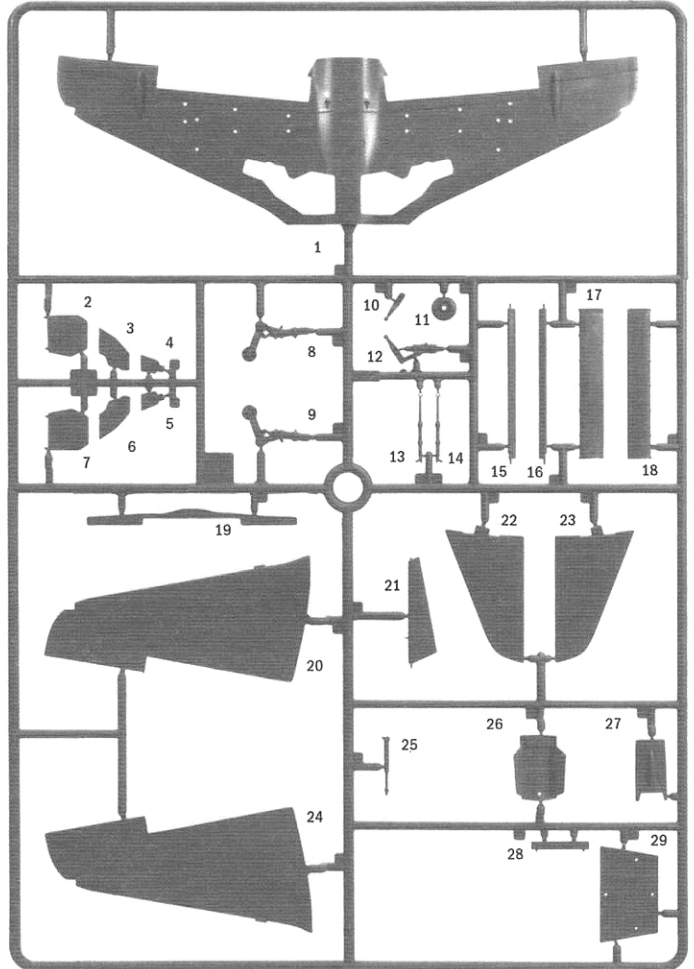
● R.O.K. Air Force T-59 Hawk Mk.67



A

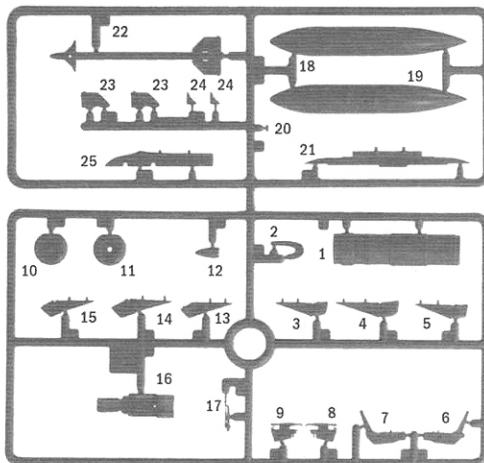


B

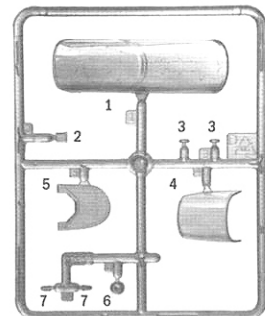


C

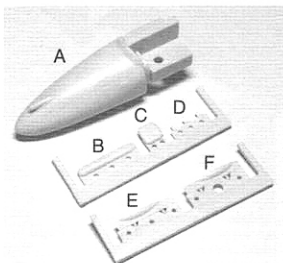
X2



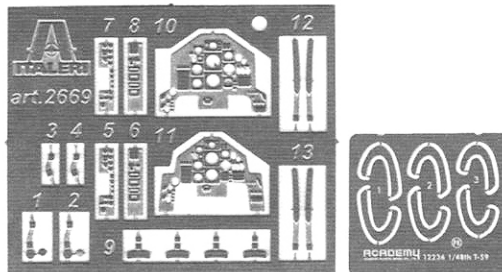
D



● Resin part/레진 부품



● Photo etched/에칭



● Decal/전사지

- Unused parts/불필요 부품
- A9, A10, A16, A17, A21, A29, A30
- A32, A33, C18, C19, C20, C21, C22
- C23, C24, C25, D6

