

Hasegawa
Hobby kits

Mitsubishi Ki67 TYPE 4 HEAVY BOMBER [PEGGY] HIRYU

CP19 1:72 三菱 キ67 四式重爆撃機 飛龍

1939年12月、日本陸軍は三菱に対して新しい重爆撃機の研究指示を出しました。その要求仕様は、信頼性の高い三菱製ハ104エンジンを使用、爆弾を搭載しても運動性能には影響が無く、速度、常用高度、航続距離共に97式重爆撃機より大幅な高性能を要求し、1941年2月正式に試作指示が出されました。三菱では要求性能に加えて急降下や超低空飛行が可能な機体とし、量産性を考えて分割構造を採用、燃料タンクの防弾にも気を配りました。試作第1号機は1942年12月完成、続いて武装を強化した増加試作機17機を製作しました。1944年3月生産機の引き渡しが始まり、同年8月キ67 四式重爆撃機飛龍として正式に採用となりました。生産機の武装は、前方、左右側方、後方に12.7mm機関銃を、後部上方に20mm機関砲を装備、爆弾は800kgが搭載可能です。最初に実戦投入されたのは戦況の悪化により発案された雷撃機型で生産機のほとんどは雷撃機型となりました。800~1070kgの魚雷は爆

弾倉に入りきらず胴体下面の機体外に懸吊して搭載しました。さらに夜間雷撃用として、電波警戒機と電波高度計が装備されましたが、全ての機体へは生産が間に合いませんでした。実戦部隊へは海軍の指揮下に入った飛行第98戦隊が最初の雷撃隊となり、1944年10月台湾沖航空戦に出勤し初戦果をあげました。飛龍は高性能が見込まれ改良型も多く生産されました。800kg爆弾2発を搭載したト号機、秘弾を装備した特別攻撃機、イ号1型誘導弾の発射母機に改造された機体もありました。

《データ》 乗員：6~8名、全長：18.7m、全幅：22.5m、全高：5.58m、全備重量：13,765kg、エンジン：ハ104、離昇出力：1900hp×2、最大速度：537km/h、航続力：3,800km、武装：12.7mm機関銃×4、20mm後方旋回機関砲×1、兵装：800kg爆弾または800-1,070kg魚雷

In December 1939, the Imperial Japanese Army commissioned Mitsubishi Aircraft for research on the development of a new heavy bomber design. The commission called for Mitsubishi to design a bomber around the proven Mitsubishi Ha-104 powerplant that would surpass the Type 97 bomber in all areas of performance, including top speed, cruising speed and altitude and the ability to maintain maneuverability while carrying a full bomb load. With the design completed to specs, the IJA commissioned a prototype aircraft in February 1941. Mitsubishi took to the project with great enthusiasm, surpassing the required specs by including dive-bombing and low-altitude operating capabilities into the design, as well as added protection for fuel tanks and structural aspects lending the design greater facility for mass production. The prototype was completed in December 1942, and a subsequent 17 aircraft were built for research with upgraded weapons ordnances. Production lines began to be fitted out in March 1944, swinging into full production to roll out the first official Ki-67 Heavy Bomber "Hiryu" in August of that year. Ordnance loadout on production models included defensive armament consisting of 12.7mm machine guns in forward, left and right side and rear mountings, a

20mm cannon in a dorsal turret mount and a bomb load capability of 800kg. Due to the changing nature of combat conditions at the front, nearly all Hiryu aircraft ended up being deployed as torpedo bombers. As the big 800 - 1,070kg torpedoes could not fit in the bomb bay, they had to be slung underneath the fuselage of the aircraft in an exposed position. Later, some aircraft were fitted with radar warning devices and radar altimeters, but not all aircraft were able to be retrofitted with this equipment. The Hiryu first saw action as a torpedo bomber with the 98th Group of the Imperial Japanese Navy in combat off the coast of Taiwan in October 1944. Many conversions and upgrades were applied to the Hiryu design during its service life, including the To-type (To-Go) with a loadout of two 800kg bombs and other types fitted out the Sakura bomb and as mother ship for I-1 guided missile bomb.

(Hiryu {Peggy} Data) Crew: six-eight; length: 18.7m; wingspan: 22.5m; height: 5.58m; weight, fully-loaded: 13,765kg; engine: Ha-104 (rated at 1900hp at take-off) x 2; top speed: 537km/h; range: 3,800km; armament: 12.7mm machine gun x 4, 20mm cannon in dorsal turret x 1; ordnance load: 800kg bomb load or 800 - 1,070kg torpedo

★
デカールをはってください。
APPLY DECAL
HEIAR ABZIEHBILD
APPLIQUEER DECALOMANIE
APPLICARE DECALOMANIA
貼上/印刷

✂
切り取ってください。
REMOVE
ENTFERNEN
RETIPIER
SEPARARE
切取

🔧
穴をあけてください。
OPEN HOLE
ÖFFNEN
FAIRE UN TROU
FORO APERTO
HACER AGUJERO
穿孔

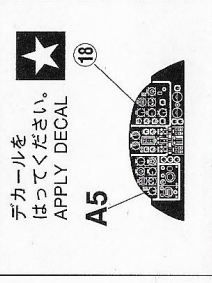
🚫
接着しないでください。
DO NOT CEMENT
NICHT KLEBEN
NE PAS COLLER
NON INCOLLARE
NO PEGAR
不用粘合

🔢
2組つくってください。
2 SETS NEEDED
ZWEI SETS BENÖTIGT
DEUX SETS NECESSAIRES
NECESSARIE 2 SERIE
NECESITAN DOS PIEZAS
同様の制作二組

🔢
どちらかを選んでください。
OPTIONAL
NACH BELIEBEN
FACULTATIVO
OPZIONALE
可以選擇採用

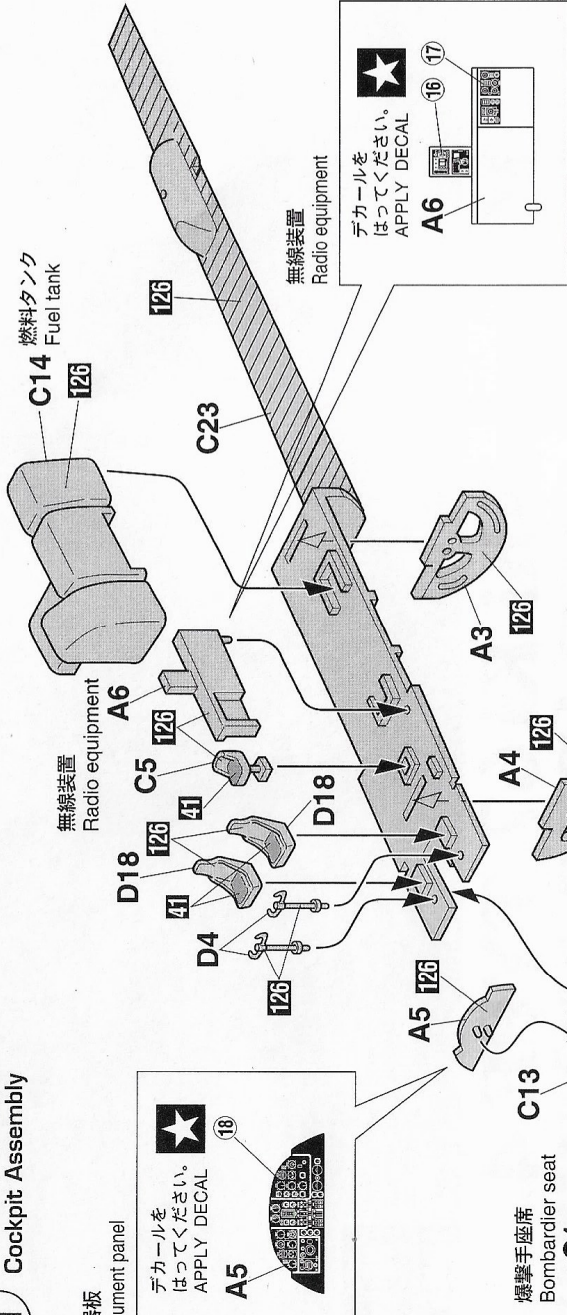
1 コックピットの組み立て Cockpit Assembly

計器板
Instrument panel



★
デカールをはってください。
APPLY DECAL

18



無線装置
Radio equipment

★
デカールをはってください。
APPLY DECAL

A6

爆撃手座席
Bombardier seat

C1

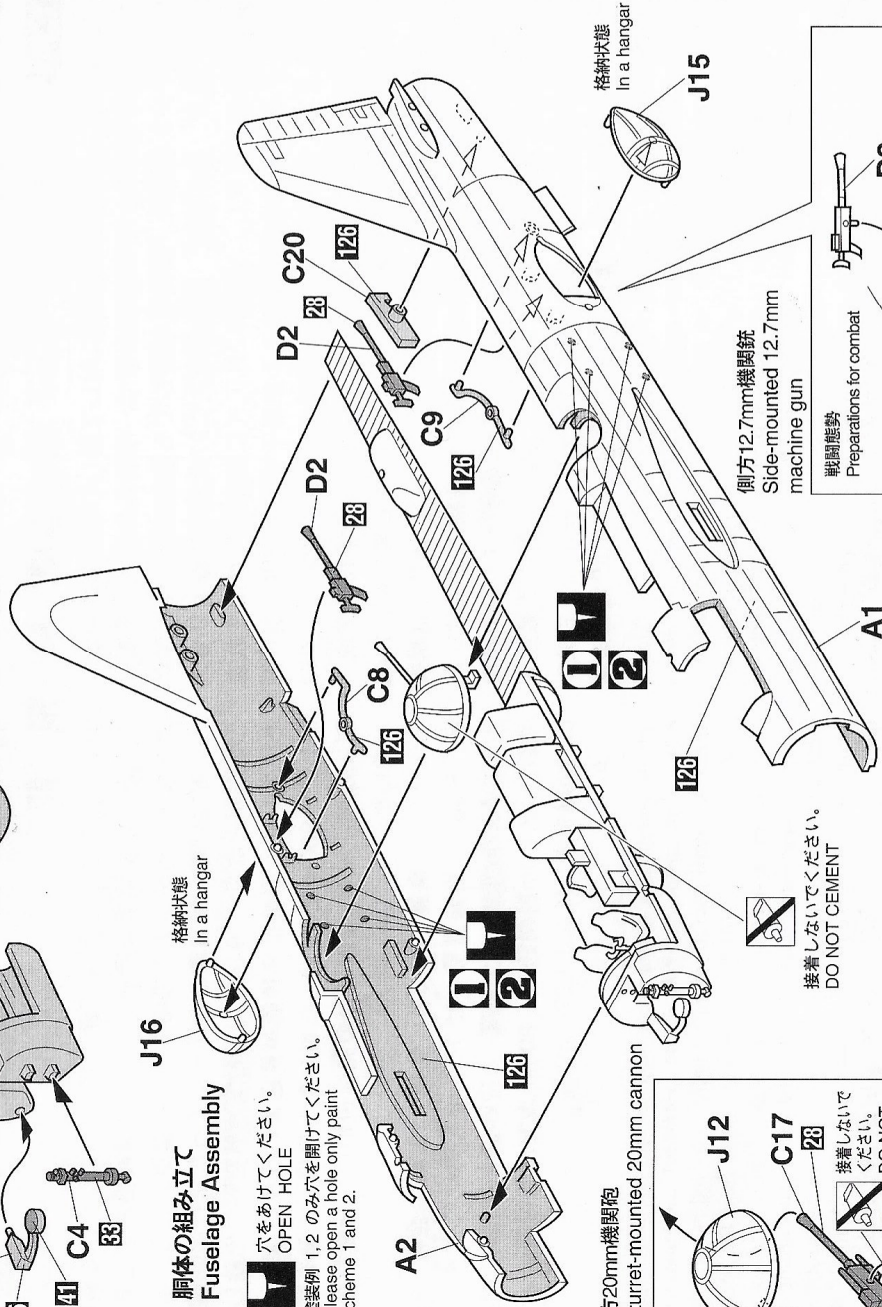
C4

33

2 胴体の組み立て Fuselage Assembly

🔧
穴をあけてください。
OPEN HOLE

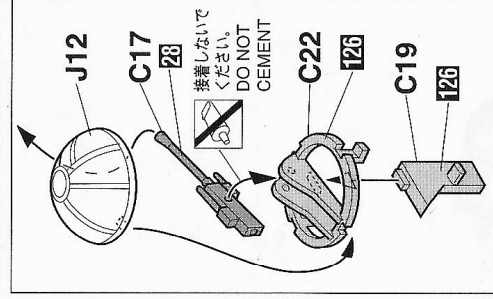
🔢
塗装例 1, 2 のみ穴を開けてください。
Please open a hole only paint
scheme 1 and 2.



格納状態
In a hangar

J16

後部上方20mm機関砲
Dorsal turret-mounted 20mm cannon



J12

C17

28

✂
接着しないで
ください。
DO NOT
CEMENT

C22

126

C19

126

✂
接着しないでください。
DO NOT CEMENT

側方12.7mm機関銃
Side-mounted 12.7mm
machine gun

戦闘姿勢
Preparations for combat

D2

C9

✂
切り取って
ください。
REMOVE

反対側も同様に
Repeat for the other side

J15

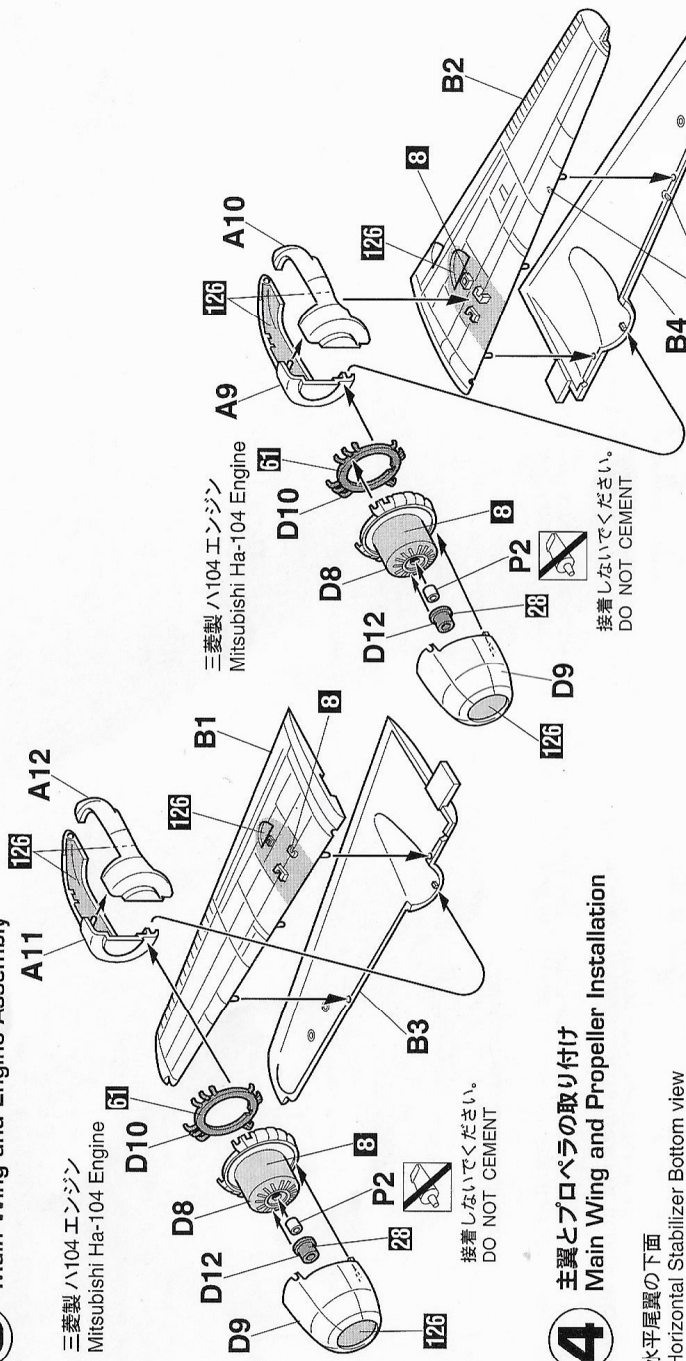
J15

J15

J15

3 主翼とエンジンの組み立て Main Wing and Engine Assembly

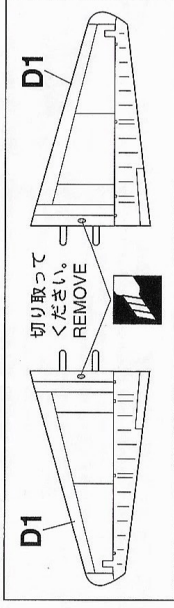
三菱製ハ104エンジン
Mitsubishi Ha-104 Engine



三菱製ハ104エンジン
Mitsubishi Ha-104 Engine

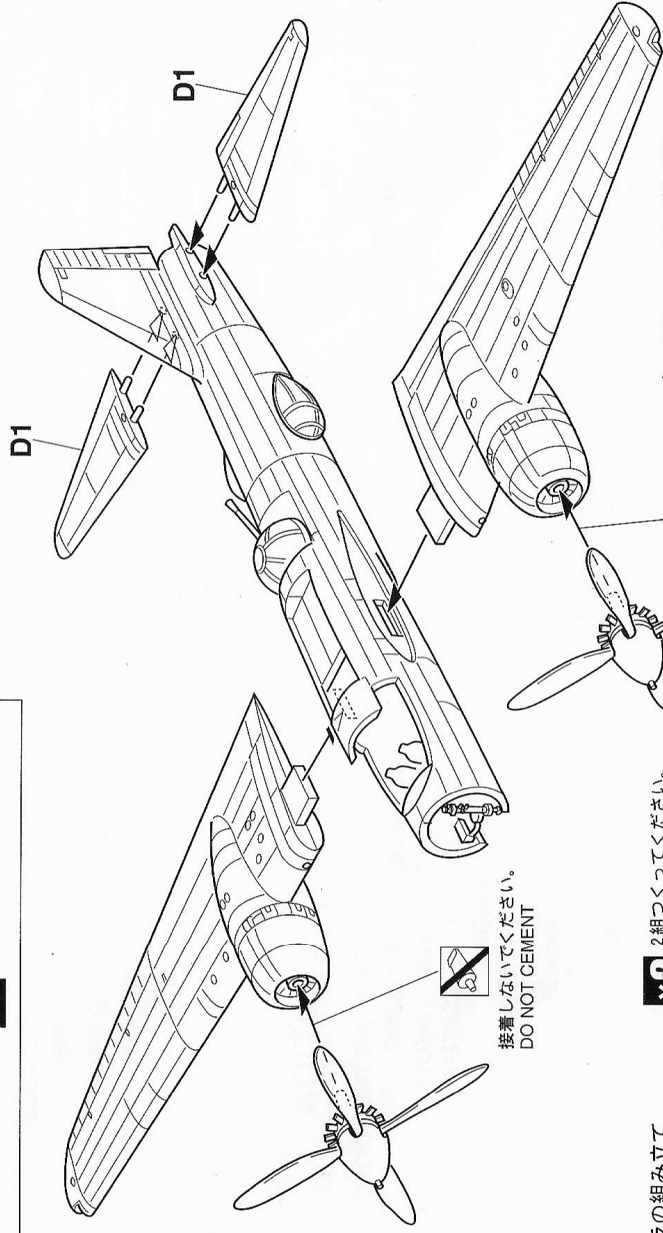
4 主翼とプロペラの取り付け Main Wing and Propeller Installation

水平尾翼の下面
Horizontal Stabilizer Bottom view



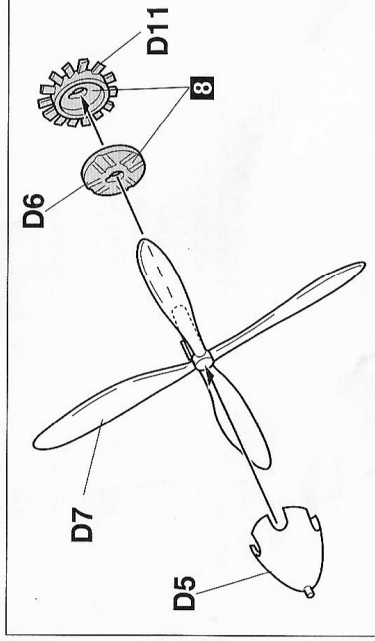
1 穴をあけてください。
OPEN HOLE

2 塗装例 1, 2 のみ穴を開けてください。
Please open a hole only paint scheme 1 and 2.

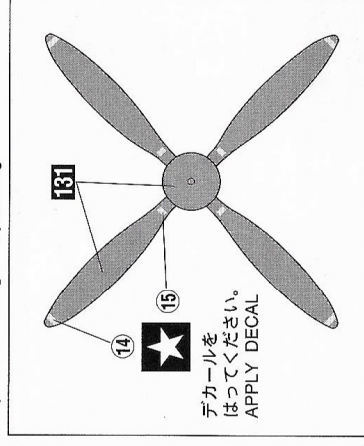


プロペラの組み立て
Propeller Assembly

x2 2組つくってください。
2 SETS NEEDED



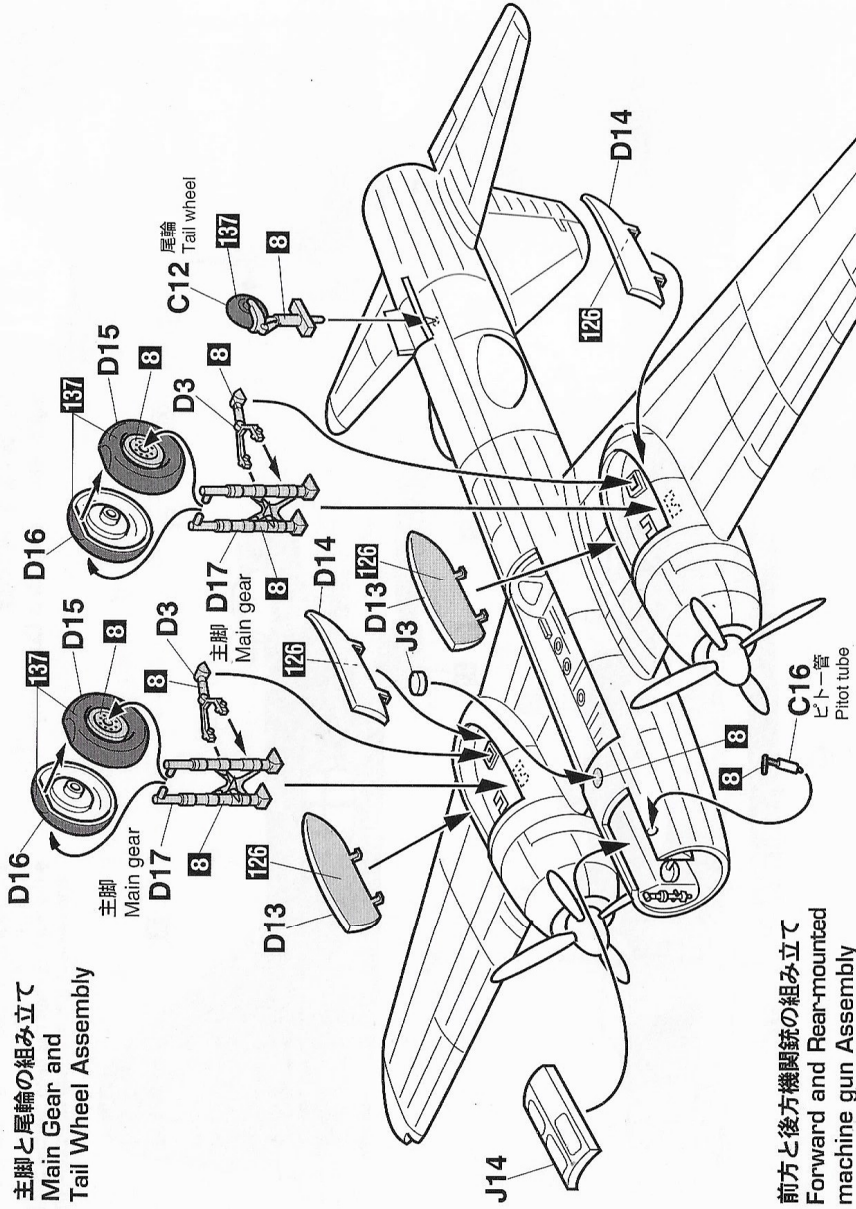
プロペラのマーキングと塗装
Propeller marking and painting



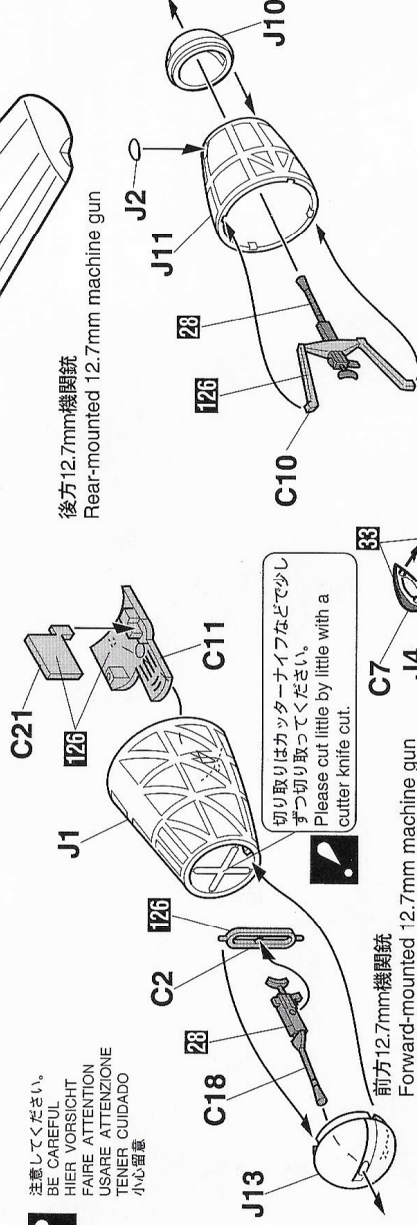
DO NOT CEMENT

DO NOT CEMENT

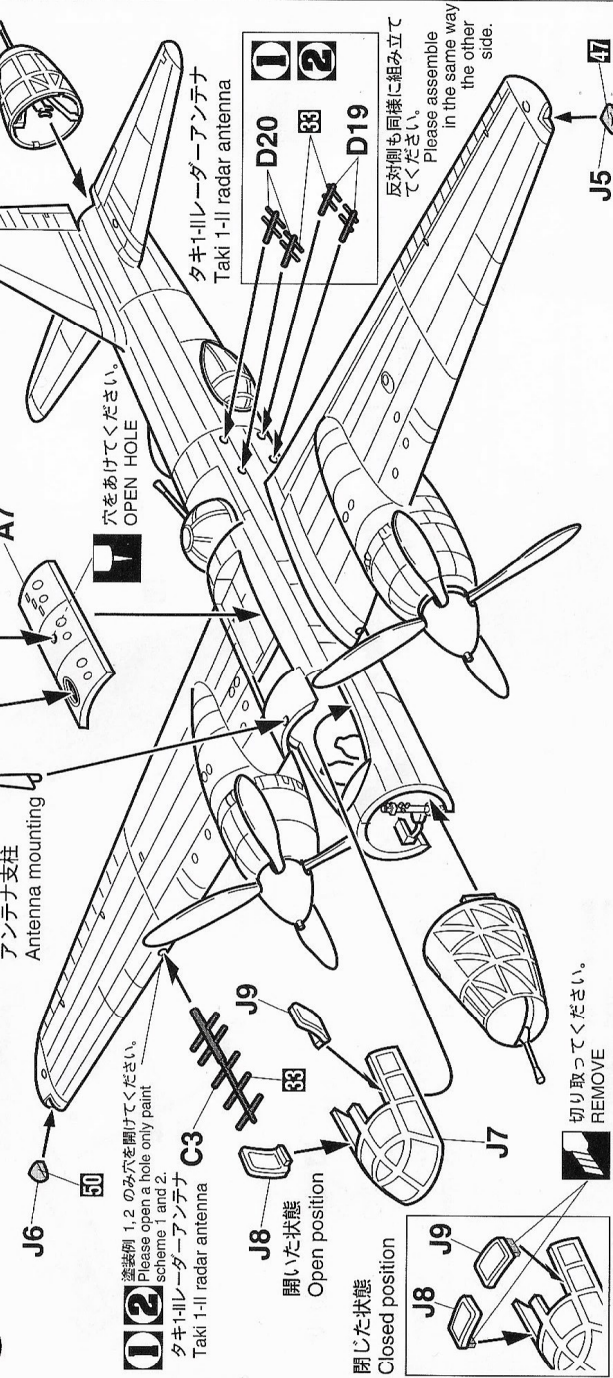
5 主脚と尾輪の組み立て
Main Gear and
Tail Wheel Assembly



6 前方と後方機関銃の組み立て
Forward and Rear-mounted
machine gun Assembly



7 各部品の組み立て
Various Parts Assembly



注意してください。
BE CAREFUL
HIER VORSICHT
FAIRE ATTENTION
TENER CUIDADO
小心留意

切り取りはカッターナイフなどで少し
ずつ切り取ってください。
Please cut little by little with a
cutter-knife cut.

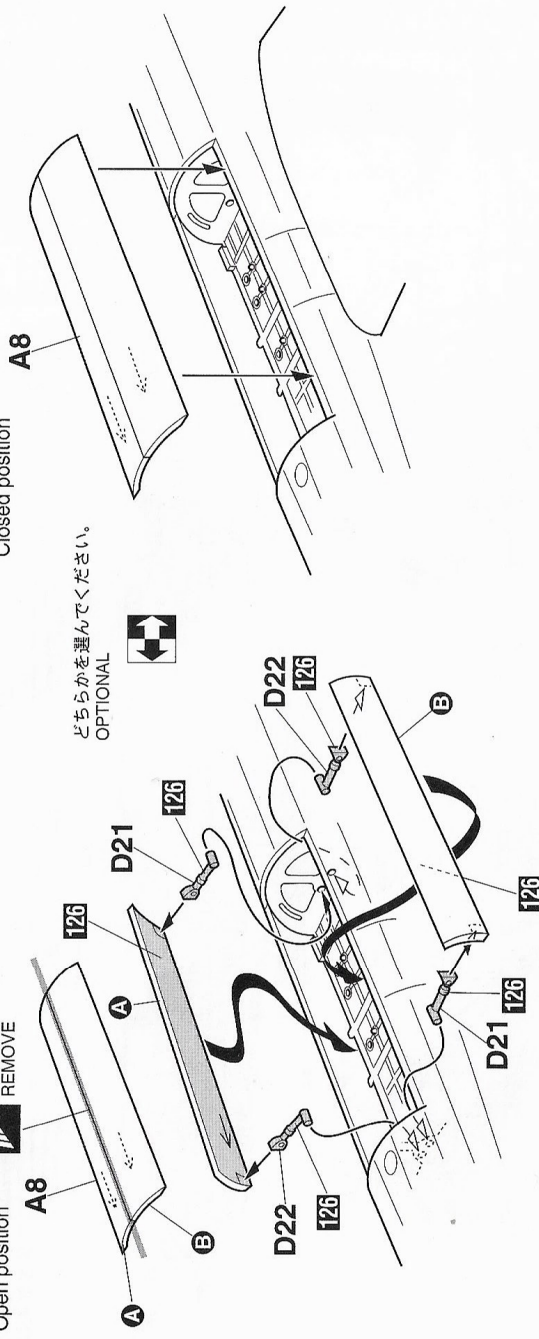
12 塗装例 1, 2 のみ穴を開けてください。
Please open a hole only paint
scheme 1 and 2.
タキ1-IIレーダーアンテナ
Taki 1-II radar antenna

反対側も同様に組み立て
てください。
Please assemble
in the same way
the other
side.

切り取ってください。
REMOVE

8 爆弾倉の組み立て
bomb bay Assembly

開いた状態
Open position
切り取ってください。
REMOVE

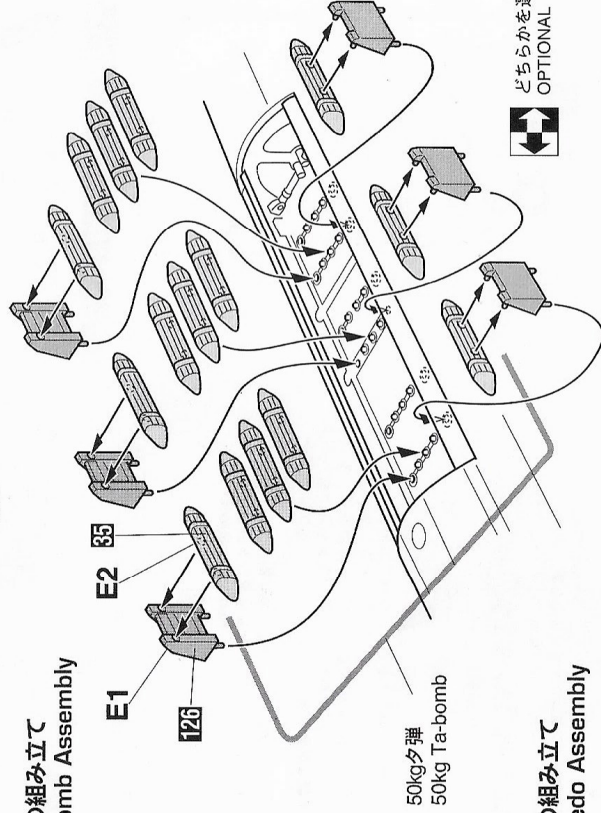


閉じた状態
Closed position

どちらかを選んでください。
OPTIONAL



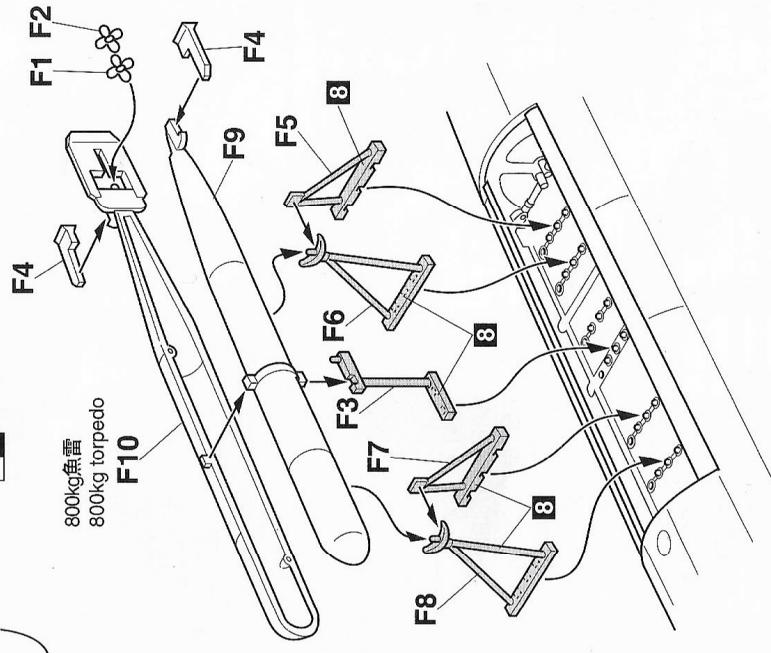
9 タ弾の組み立て
Ta-Bomb Assembly



50kgタ弾
50kg Ta-bomb

10 魚雷の組み立て
Torpedo Assembly

どちらかを選んでください。
OPTIONAL

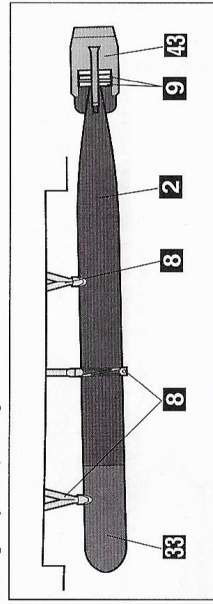


800kg魚雷
800kg torpedo

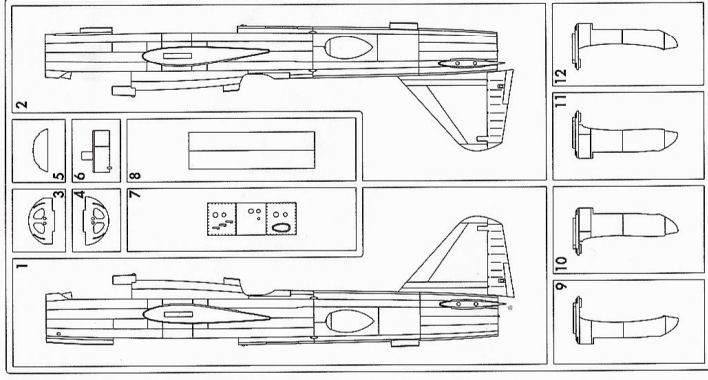
11

塗装例 2 と 3 では使いません
Do not use with paint scheme 2 and 3.

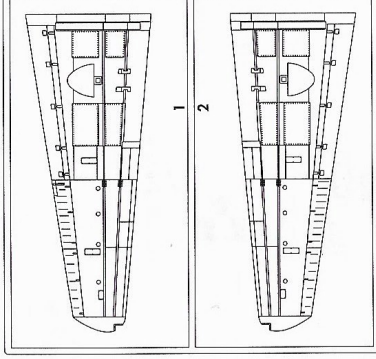
800kg魚雷の塗装
800kg torpedo painting



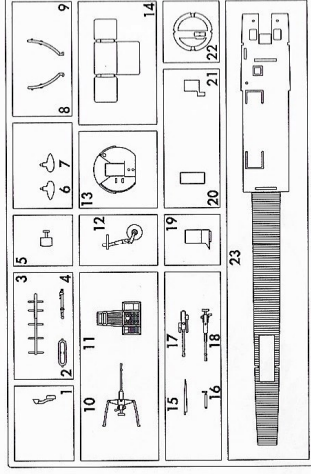
《A》



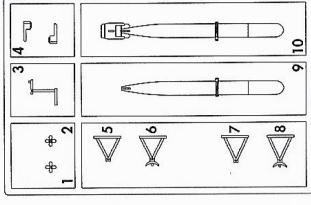
《B》



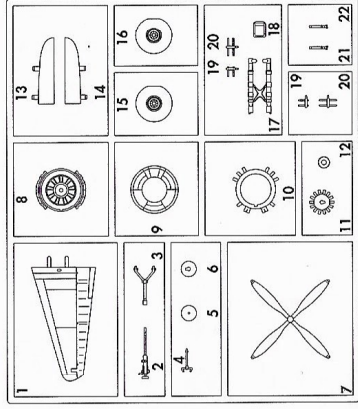
《C》



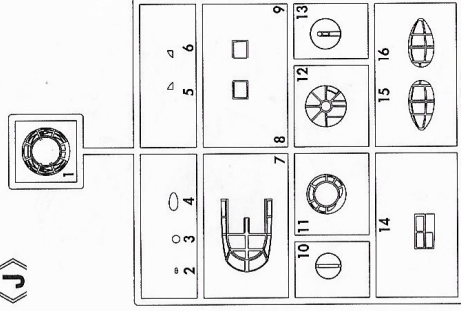
《F》



《D》×2

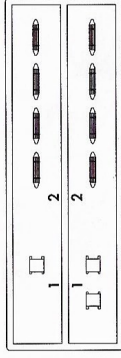


《J》



この部品は使用しません。
Parts not for use.
Teile werden nicht verwendet.
Pièces à ne pas utiliser.
Parti non per uso.
Partes para no usar.
不要部品の部材

《E》×2



《P》
2



For Japanese use only.

■部品請求をなさる方は、あなたの氏名、住所、郵便番号、電話番号を1字つばつば書き書いて、下のカードと共に申し込みにください。

※ハセガワは、ご本人の同意がある場合を除き、個人情報をお知らせいたしません。

●1部品請求カード1枚につき1キット分のパーツの請求を受けることができます。

●下記の価格は予告なく変更する場合がありますのでご了承ください。

——部品請求カード——

CP19 I:72 三菱キ67 四式重爆撃機 飛龍

部品を紛失したり、破損なされた方は、このカードの必要部品を○でかこみ代金を現金書留または郵便小為替で当社サービス係までお申込ください。

A 部品.....700円 J 部品.....600円
B 部品.....700円 P 部品.....400円
C 部品.....600円 デカール.....600円
D 部品 (1枚分).....700円
E 部品 (1枚分).....600円
F 部品.....700円

9911(1405Kai)

ART.No. CP19

2	H12	ブラック(黒)	BLACK
8	H18	シルバー(銀)	SILVER
9	H19	ゴールド(金)	GOLD
28	H18	黒鉄色	STEEL
33	H12	つや消しブラック	FLAT BLACK
35	H67	明灰白色(三菱系)	GREEN(MITSUBISHI)
41	H47	レッドブラウン	RED BROWN
43	H37	ウッドブラウン	WOOD BROWN
47	H90	クリアレッド	CLEAR RED
50	H93	クリアブルー	CLEAR BLUE
55	H81	カーキ	KHAKI
61	H76	焼鉄色	BURNT IRON
126		コクピット色(三菱系)	COCKPIT COLOR (MITSUBISHI)
131		赤褐色	PROPELLER COLOR
137	H177	タイヤブラック	TIRE BLACK
304		オリーブドラブFS34087	OLIVE DRAB FS34087

塗料指定の■はGSIクレオス・Mr.カラー、H□は水性ホビーカーラーの番号です。このキットには接着剤が入っていませんので別に求めください。

H□ in painting indication is the number of GSI Creos Aqueous Hobby Color, while ■ is that of Mr. Color. Glue is not included in this kit.

H□ bei Bemalungshinweisen ist die Nummer der Aqueous - Hobby - Color von Gunze Sangyo, während ■ den Ton der Farbserie Mr. Color anzeigt. Im Bausatz ist kein Klebstoff enthalten.

Sur le guide de peinture, H□ correspond au numéro de couleur GSI Creos AQUEOUS HOBBY COLOR, alors que ■ correspond à Mr. COLOR. La colle n'est pas fournie dans ce kit.

H□ nella indicazione della pittura è il numero della GSI Creos del colore ad acqua per Hobby, mentre ■ è quello di Mr. Color. La colla non è inclusa nella scatola di montaggio.

H□ en indicaciones de pintado. Este es el número de GSI Creos Aqueous Hobby Color, mientras ■ es el de Mr. Color. El pegamento no está incluido en el kit.

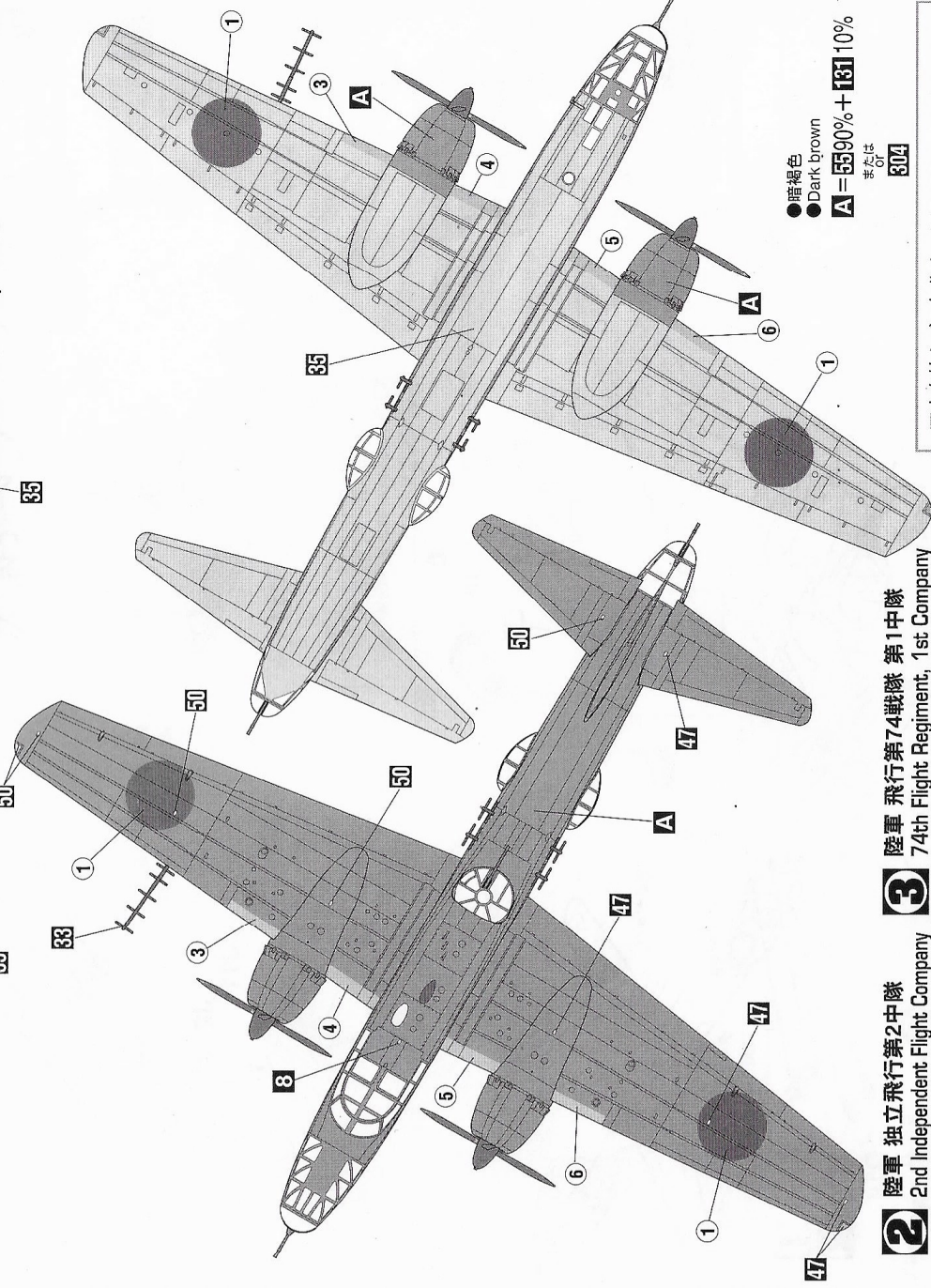
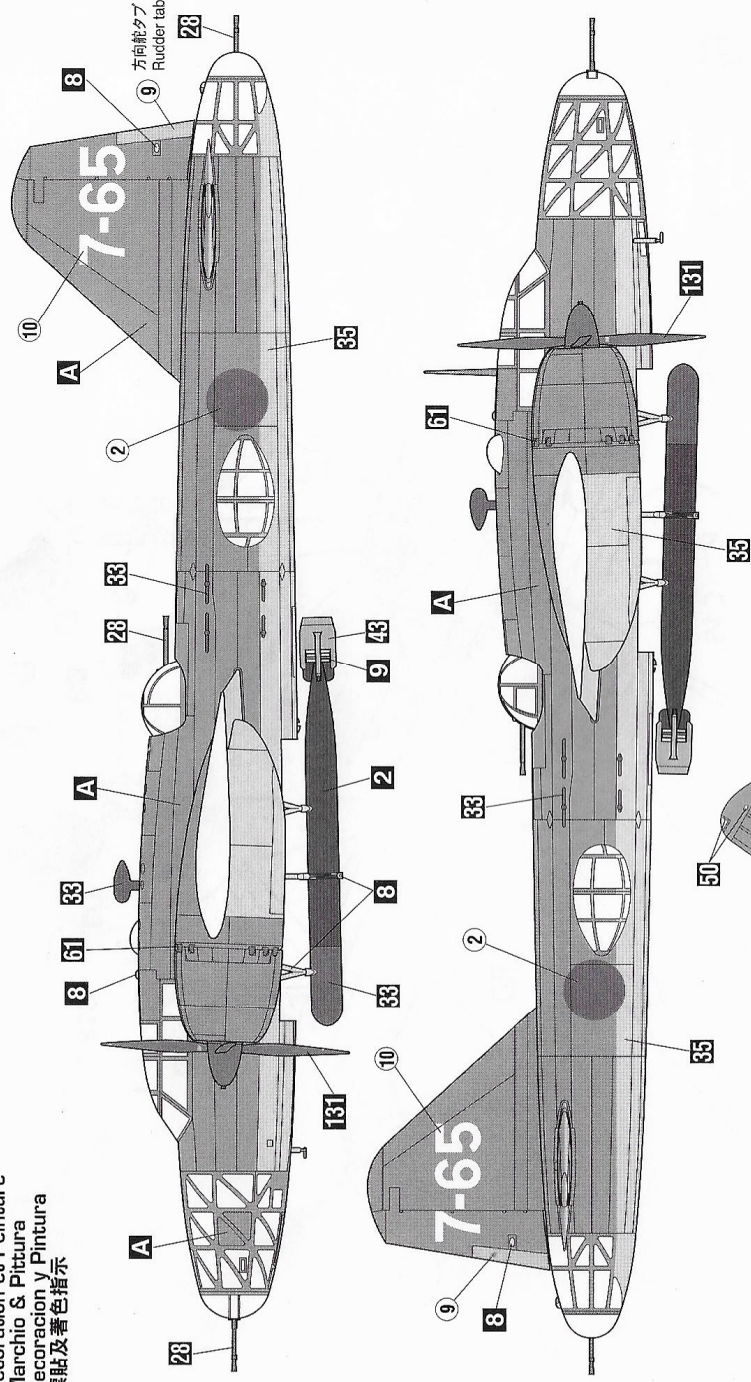
H□ 這個着色指示是代表 GSI Creos 出品水性模型漆油的編號，而■則代表 GSI Creos 出品樹脂系模型漆油的編號。這份套件並沒有包含膠水。

Marking & Painting

マーキング及び塗装図
 Markierungen und Bemalung
 Decoration et Peinture
 Marchio & Pittura
 Decoracion y Pintura
 標貼及着色指示

1 陸軍 飛行第7戦隊 第3中隊 7th Flight Regiment, 3rd Company

◆この塗装図は1/72スケールを、側面60%、上面40%に縮小してあります。
 ◆This marking chart has been reduced by 60% in the side view and 40% in the top views from 1/72 scale.



●暗褐色

●Dark brown

■A = 55%90% + 131%10%
 または
 804

2 陸軍 独立飛行第2中隊 2nd Independent Flight Company

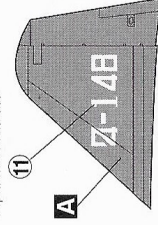
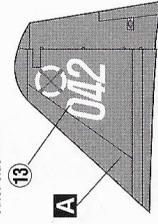
3 陸軍 飛行第74戦隊 第1中隊 74th Flight Regiment, 1st Company

反対側
 other side

反対側も同様
 Repeat for the other side

■方向舵タブの色分け
 第1中隊：白
 第2中隊：赤
 第3中隊：黄

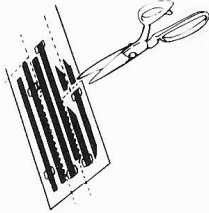
■Rudder tab color code:
 1st Company: white
 2nd Company: red
 3rd Company: yellow



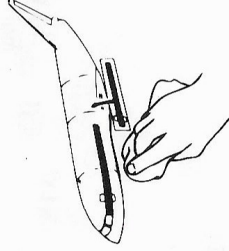
●貼る指示のないデカールはご自由にお使いください。
 ●Decals without placement instructions may be used freely.

■デカールのじょうずな貼り方 Correct Method for Applying Decals

- デカールを貼るころのほこりや汚れを、ぬらした布できれいにふきとってください。
- Clean model surface with wet cloth.



- 貼りたいデカールを台紙ごとハサミで切りとり、1枚ずつ水またはぬるま湯に台紙を下にして20秒くらい浮かべます。
- Cut each design out of decal sheet and dip them in warm water for 20 seconds.



- 指先に少し水をつけて正確な位置にデカールを動かした後で、やわらかく、よく水を吸ったデカールを押さえて内側の水分や気泡を押し出します。
- Move design to exact position with wet finger tip, and push out excess water and air bubbles under decal with soft cotton cloth.



- 水から出したタオルの上のせ、指先でデカールが動くか確かめた後、貼るころにおいて静かに台紙をすります。
- Check with finger tip if design is loose on base paper. If so, place it on proper position on model and slide off base paper leaving design on model.



- デカールが完全に乾いたら少し水をつけた布で、デカールのまわりのノリをふきとります。
- When decals get dry, wipe off with wet cloth excess glue left around decals.

CAUTION: NOT SUITABLE FOR CHILDREN UNDER 3 YEARS. CONTAINS SMALL PARTS.

NICHT FÜR KINDER UNTER 36 MONATEN ENTHÄLT KLEINE TEILE.

ATTENTIE: NIET GESCHIKT VOOR KINDEREN TOT 4 JAAR. BEBAT KLEINE ONDERDELEN.

ATTENTION: CE PRODUIT NE CONVIENT PAS A UN ENFANT DE MOINS DE 36 MOIS. EN RAISON DES PIÈCES DE PETITE DIMENSION CONTENUES.

ATENCIÓN: NO ES CONVENIENTE PARA NIÑOS MENORES DE 3 AÑOS. CONTIENE PIEZAS PEQUEÑAS.

ATENÇÃO: IMPRÓPRIO PARA CRIANÇAS COM MENOS DE 3 ANOS. CONTÉM PEÇAS PEQUENAS.

FORSIGTIG! IKKE EGNET TIL BØRN SOM ER MINDRE END 3 ÅR. INDEHOLDER SMÅ DELE.

ΠΡΟΣΟΧΗ : ΚΑΤΑΛΗΛΟ ΓΙΑ ΠΑΙΔΙΑ ΑΝΩ ΤΩΝ ΤΡΙΩΝ ΕΤΩΝ ΠΕΡΙΕΧΕΙ ΜΙΚΡΑ ΤΕΜΑΧΙΑ

■VOR DEM ZUSAMMENBAU ZU LESEN

- Bitte lesen Sie die Anleitung vor dem Zusammenbau sorgfältig durch.
- Verwenden Sie nur Kunststoffklebstoff und Kunststoffeckstreifen.
- Die geleerten Plastikteilen sollen zerreißen und weggeworfen werden, um zu verhindern, daß Kleinkinder beim Spielen darin erstickten.
- Handhaben Sie Klebstoff und Lackfarben niemals in der Nähe von offenen Flammen.
- Mit Klebemittel) sparsam umgehen und während des zusammenbaus für ausreichende ventilation sorgen.

■LIRE CECI AVANT D'EFFECTUER LE MONTAGE

- Etudier attentivement les instructions avant le montage.
- N'utiliser que dell'adhésif plastique et du vernis.
- Déchirer et jeter les sacs en plastiques vides pour éviter tout danger d'étouffement pour les enfants.
- Ne jamais utiliser d'adhésif ou du vernis près d'une flamme.
- Utiliser le ciment avec modération et bien ventiler la pièce pendant le montage.

■ANTES DEL ENSAMBLAJE, LEA CUIDADAMENTE LO SIGUIENTE

- Antes del ensamble, estudie cuidadosamente las instrucciones.
- Emplee solamente cemento plástico y pinturas.
- Rompa y tire las bolsas de plástico a fin de evitar que los niños pequeños puedan sofocarse jugando con ellas.
- No emplee nunca cemento ni pintura cerca de llamas.
- Usar el adhesivo moderatamente e ventilar bene l'ambiente durante la costruzione.

■組件之前務請先看清此說明。

- 請先看清說明圖，把握全體的順序之後才進入組件。
- 強力膠和塗料請使用塑膠專用的。商品的空袋爲了不讓孩子帶在頭上，請撕掉。
- 強力膠塗料不可在火焰附近使用。

■LEGGERE QUESTO PRIMA DEL MONTAGGIO

- Studiare attentamente le istruzioni prima del montaggio.
- Usare solo adesivo e vernici per plastica.
- Strappare e gettare le buste di plastica vuote per evitare il pericolo di soffocamento per bambini piccoli.
- Non usare mai l'adesivo o la vernice vicino ad una fiamma.
- Utilizzare sufficientemente adesivo y ventile bien la habitación durante la construcción.

"WARNING" FUNCTIONAL SHARP POINTS

"WARNUNG" SCHARFE ECKEN UND KANTEN

"Avertissement" Points essentiels de fonctionnement

"ATTENZIONE" PARTI MOLTO ACUMINATE

"AVISO" PUNTOS AGUDOS EN FUNCIONAMIENTO



注意

●組み立てる前に必ずお読みください。

●12才以下の方が組み立てる時は、保護者もお読みください。

1. 組み立てモデルです。作る前に組み立て説明書をお読みください。
2. 部品を取り出した後のビニール袋は、小さな子供が頭から被ったり、飲み込んだりすると窒息するおそれがありますので、破り捨ててください。
3. 部品はきれいに切り取り、切り取った後のクズはゴミ箱に捨ててください。
4. 部品はやむやみなくついている所がありますので使用目的以外は、絶対に遊ばないでください。特に小さいお子様のいる家庭では注意してください。
5. 小さな部品がありますので、誤って飲み込まないようにしてください。特に小さいお子様のいる家庭では注意してください。
6. 部品の組立の際、ニッパー、ナイフ、ヤスリ等を不用意に取り扱うと、刃先等で怪我の恐れがあります。12才以下の方は、保護者の指導のもとに取り扱ってください。
7. 接着剤、塗料を使用する場合は、下記に注意してください。
 - *締め切った室内では使用しないでください。中毒の恐れがあります。
 - *火の近くでの使用は絶対に止めてください。引火の恐れがあります。接着剤、塗料は目や口に入れないでください。
 - *誤って目や口に入ったらときは、すぐに大量の水で洗い流して、医師に相談してください。
8. 工具、接着剤、塗料、電池等を使用する場合は、その説明書の注意事項をよく読んで正しく使用してください。



CAUTION

●MAKE SURE TO READ INSTRUCTIONS LISTED BELOW BEFORE ASSEMBLING.

●ADULT SUPERVISOR SHOULD ALSO READ INSTRUCTIONS WHEN ASSEMBLED BY CHILDREN AGED 12 OR YOUNGER.

1. THIS BEING AN ASSEMBLY KIT. READ THE INSTRUCTIONS BEFORE ASSEMBLING.
2. TEAR UP AND THROW AWAY THE PLASTIC BAGS CONTAINING KIT PARTS AS CHILDREN MAY SUFFOCATE BY SWALLOWING OR WEARING OVER HEAD.
3. CUT THE PARTS OFF PROPERLY AND THROW THE WASTE PARTS INTO DUSTBOX AT ONCE.
4. DO NOT PLAY WITH THE PARTS FOR ANY OTHER PURPOSE AS SOME PARTS MAY BE TOO SHARP. MORE CAUTION AND CARE NEEDED FOR FAMILIES WITH INFANTS.
5. DO NOT SWALLOW ANY PARTS AND CUT-OFF CHIPS. KEEP AWAY FROM REACH OF CHILDREN.
6. WRONG OR CARELESS USAGE OF NIPPER, CUTTER, FILE ETC. MAY HURT THE ASSEMBLER.
7. BE CAUTIONS AS FOLLOWS WHEN USING ADHESIVES AND/OR PAINTS:
 - * DO NOT USE IN CLOSED ROOM TO AVOID POISONING/TOXIC.
 - * DO NOT USE NEAR FIRE TO AVOID FLAMMABILITY.
 - * DO NOT PUT ANY ADHESIVES AND/OR PAINTS INTO MOUTH AND EYE IF MISTAKENLY PUT INTO. WASH OUT PROMPTLY WITH FULL WATER AND CONSULT A DOCTOR.
8. USE TOOLS, ADHESIVES, PAINTS, BATTERIES ETC. PROPERLY AFTER CAREFUL READING OF INSTRUCTIONS GIVEN IN EACH HANDLING MANUAL.



株式会社ハセガワ
静岡県焼津市八幡3-1-2 〒425-8711 TEL (054) 628-8241
HASEGAWA CORPORATION
3-1-2 Yagusu, Yaizu, Shizuoka. 425-8711 Japan.