

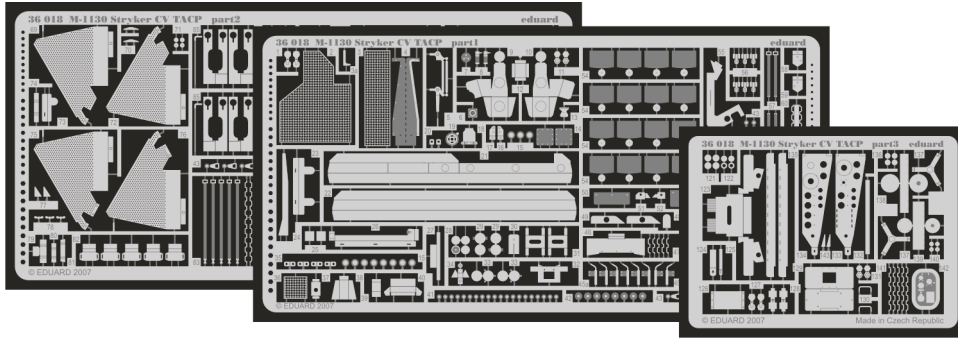


# M-1130 Stryker CV TACP

eduard

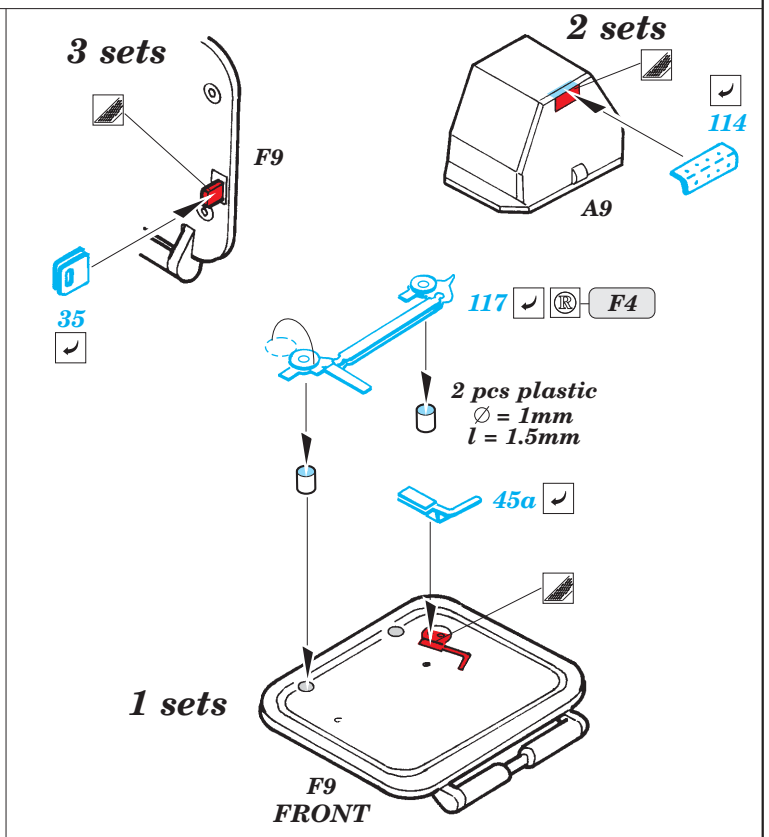
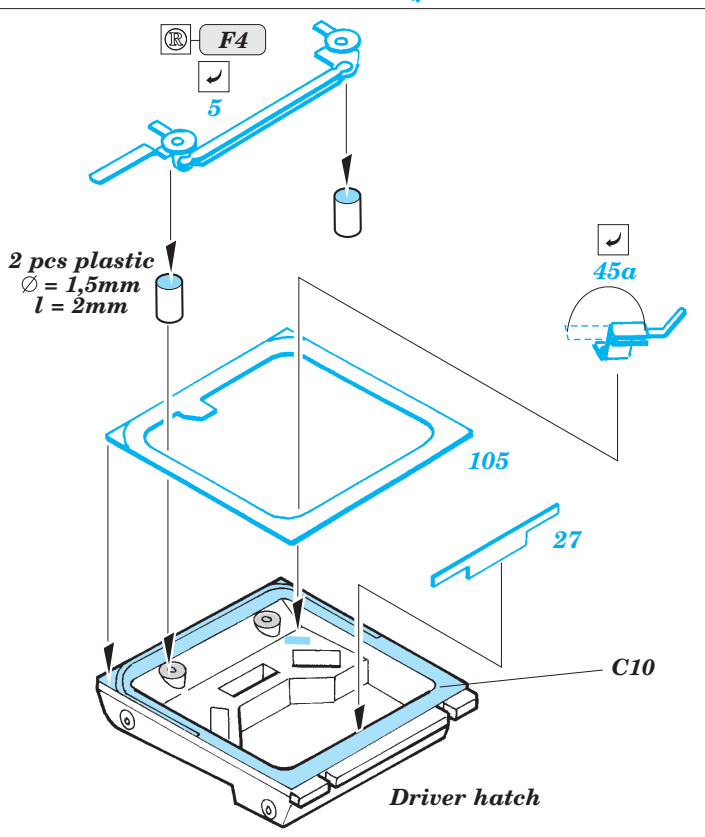
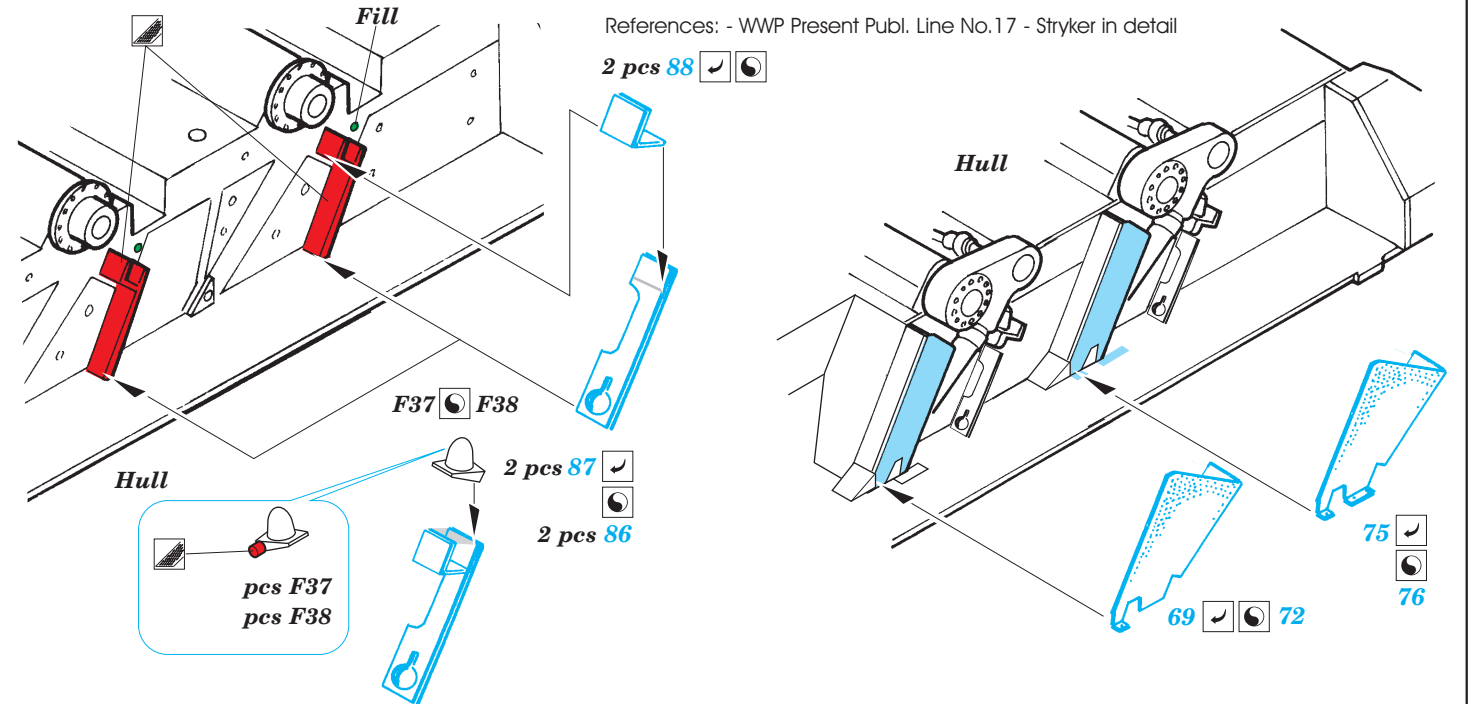
1/35 scale detail set for AFV Club kit AF35130 • sada detailů pro model 1/35 AFV Club AF35130

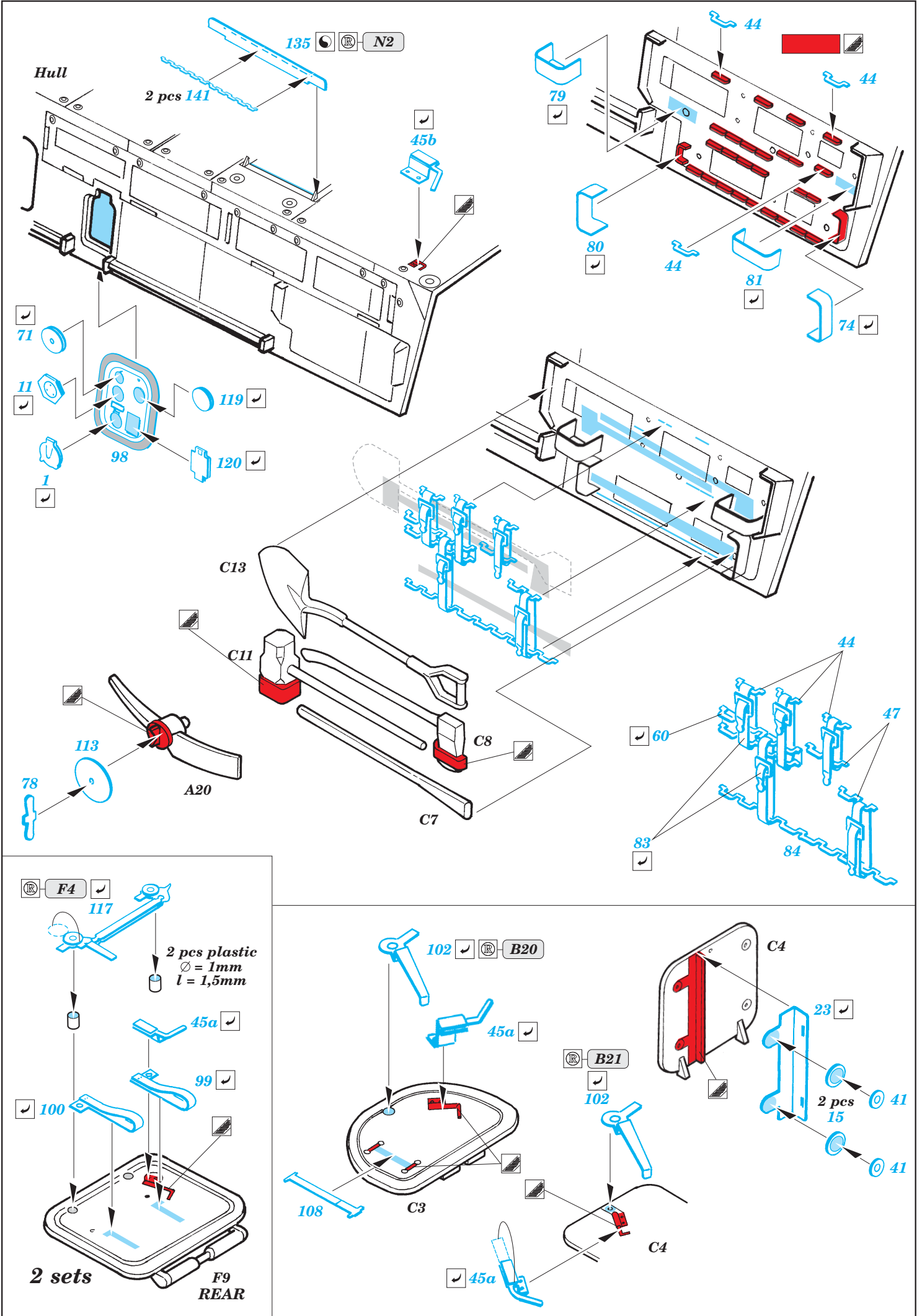
**36 018**

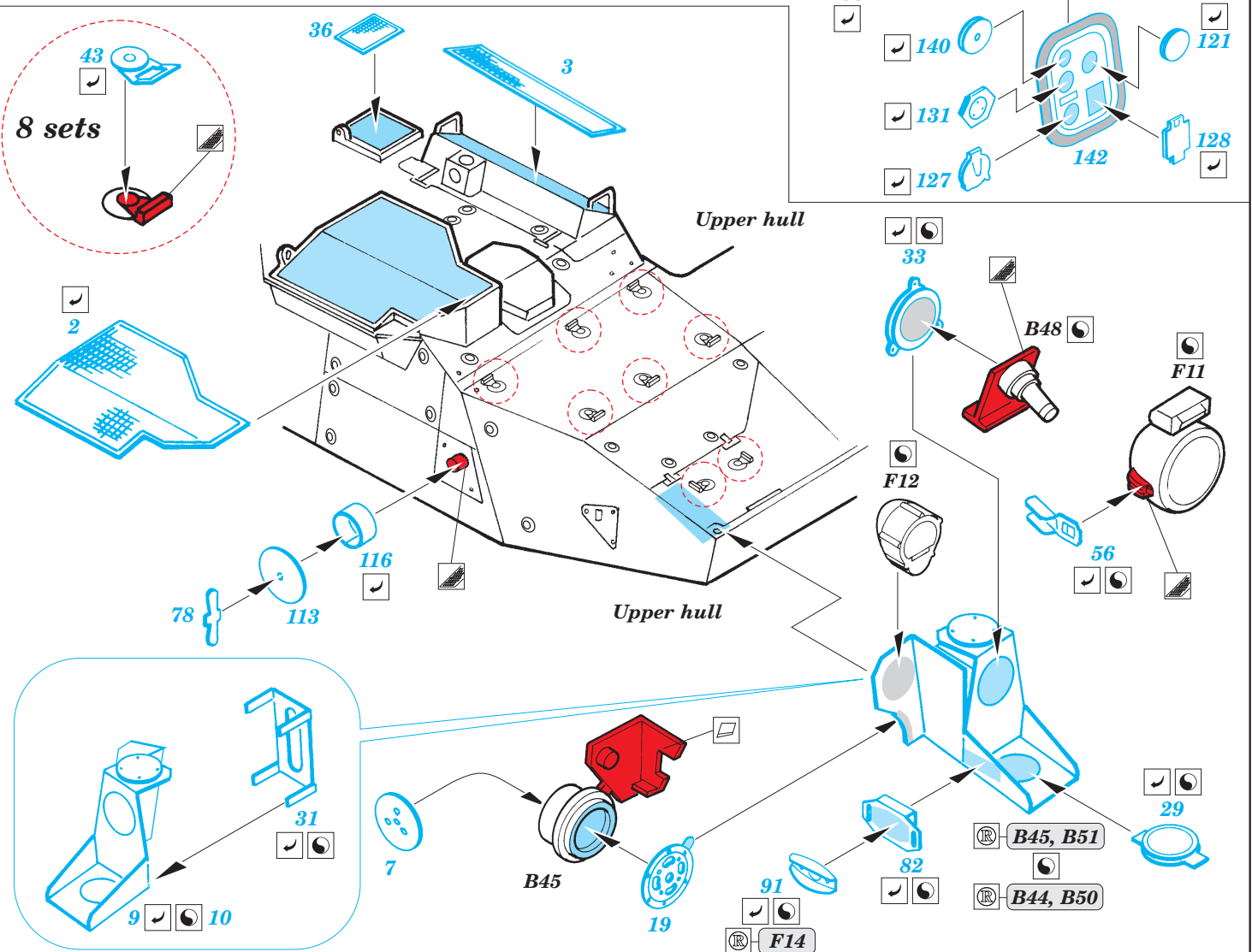
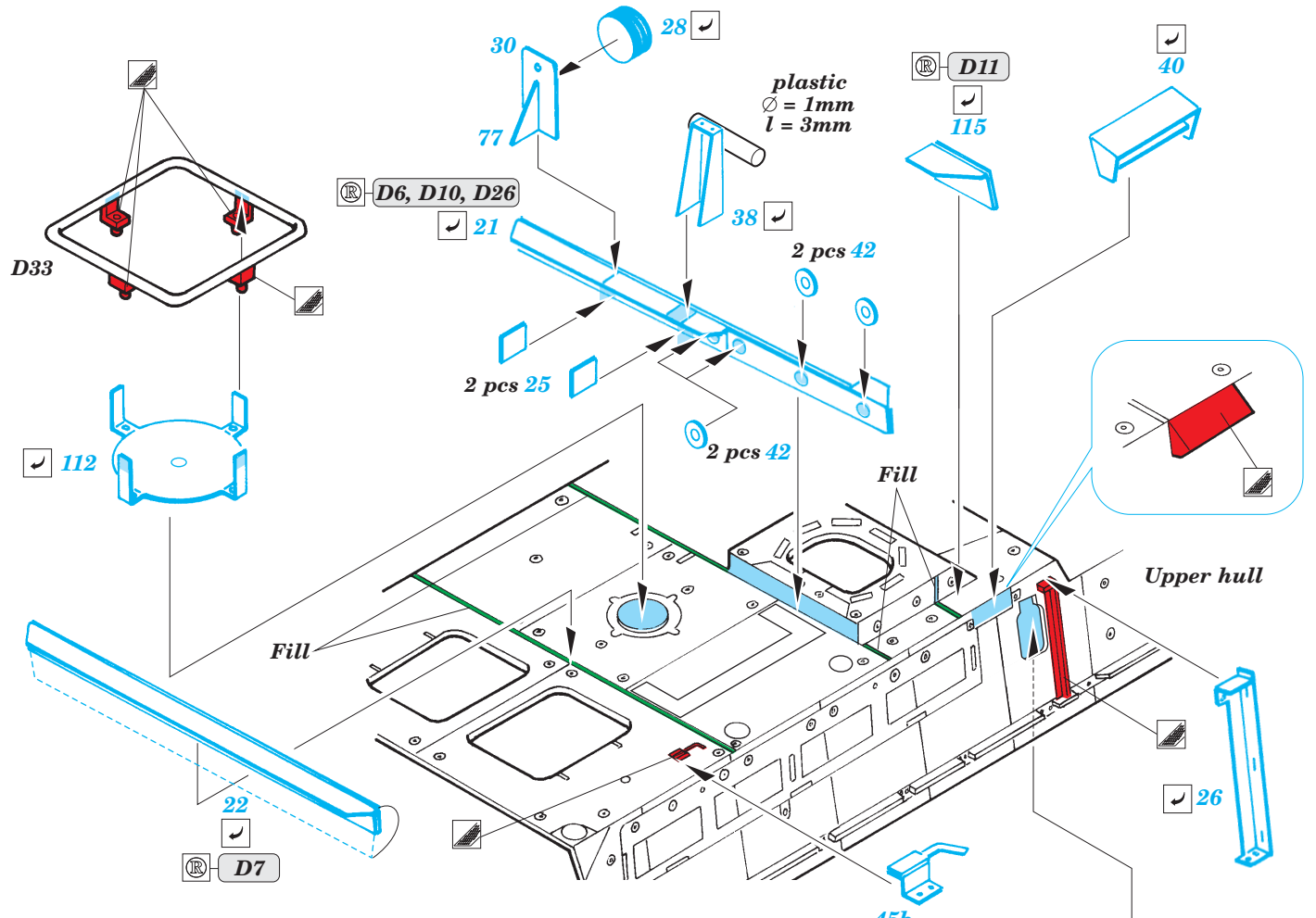


- APPLY EXPRESS MASK AND PAINT BEFORE GLUING  
POUŽIT EXPRESS MASK NABARVIT PŘED SLEPENÍM
- SYMMETRICAL ASSEMBLY  
SYMETRICKÁ MONTÁŽ
- REMOVE  
ODSTRANIT
- GRIND  
OBRUSIT
- DRILL HOLE  
VRTAT OTVOR
- BEND  
OHNOUT
- OPTION  
VOLBA
- REPLACE  
NAHRADIT

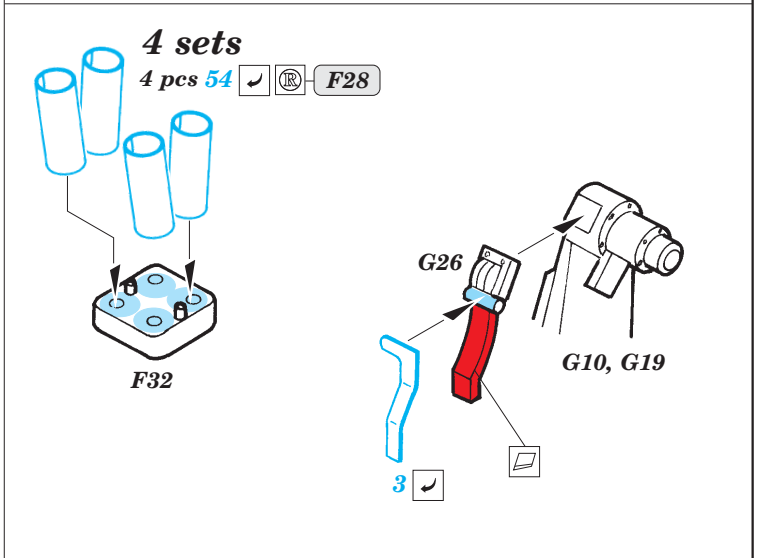
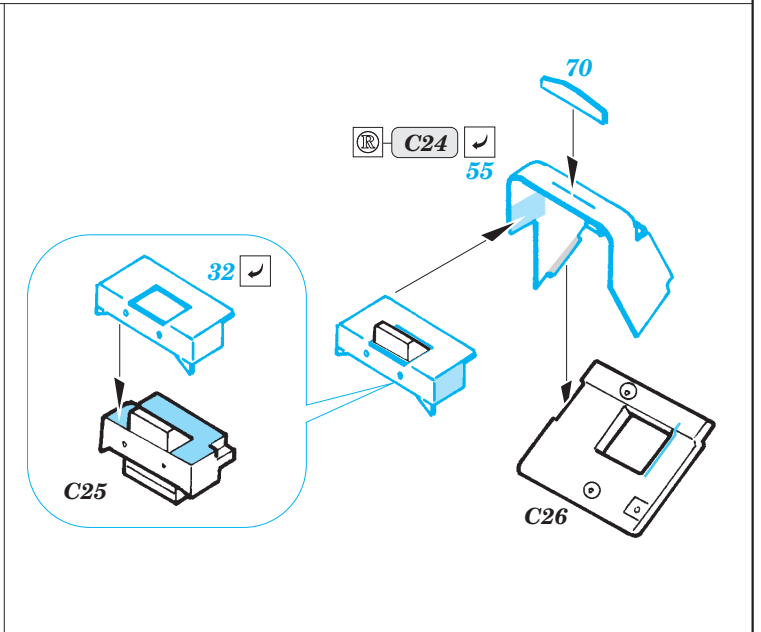
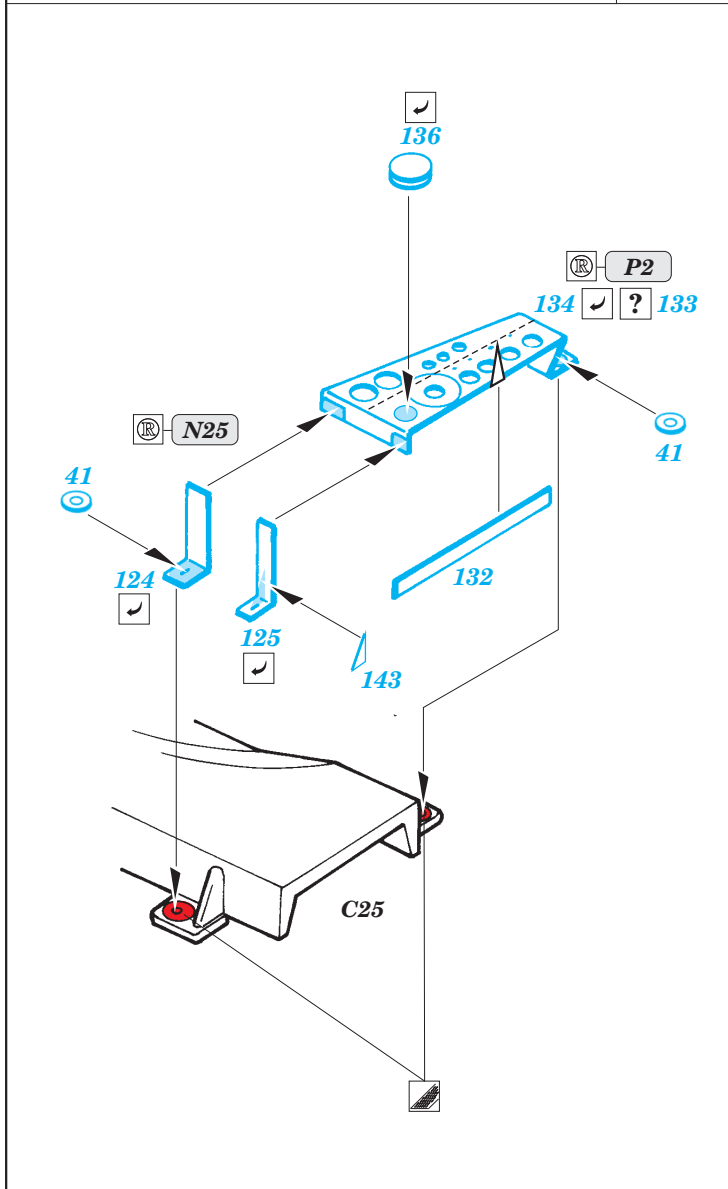
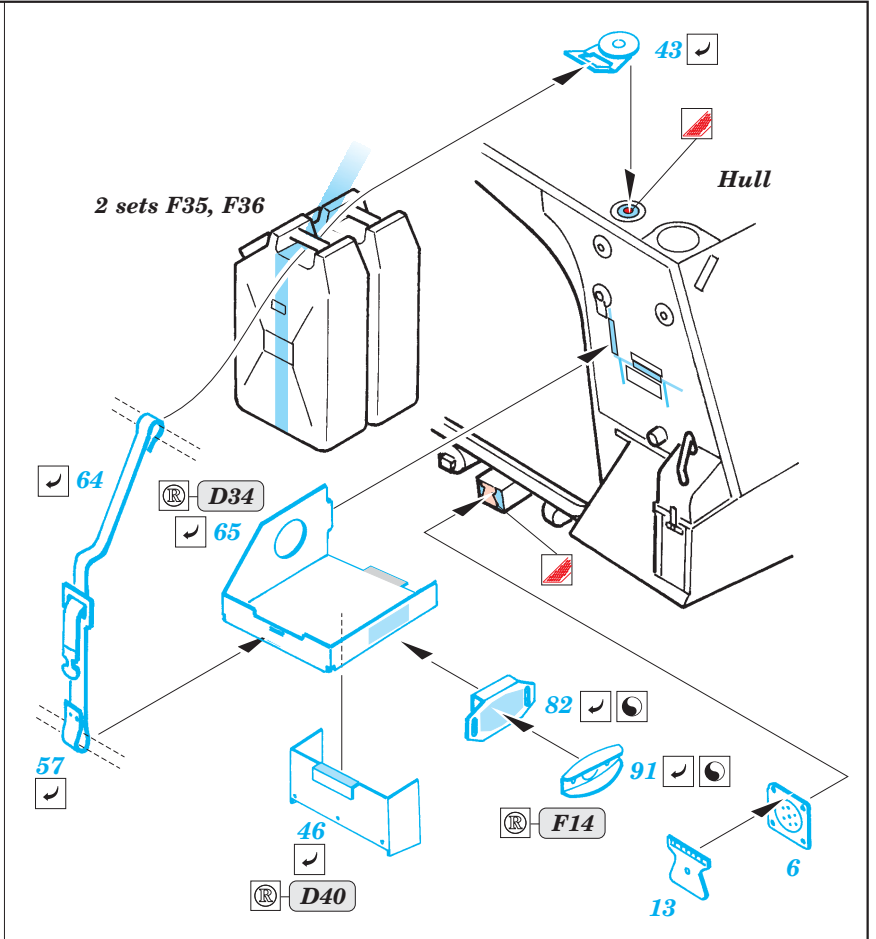
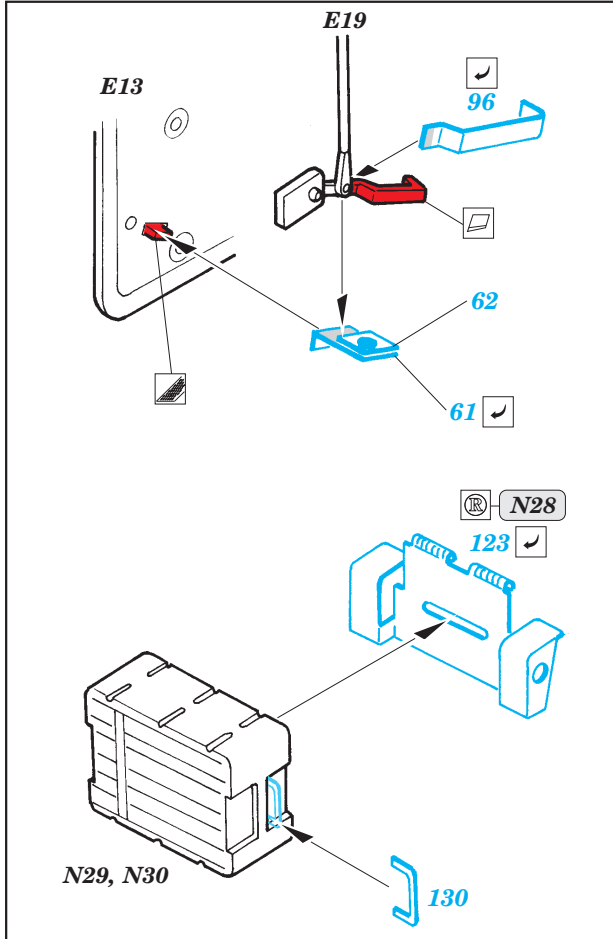
ORIGINAL KIT PARTS  
PŮVODNÍ DÍLY STAVEBNICE
  PHOTO-ETCHED PARTS  
LEPTANÉ DÍLY
  PARTS TO BE REMOVED  
DÍLY K ODSTRANĚNÍ
  FILL  
TMELIT

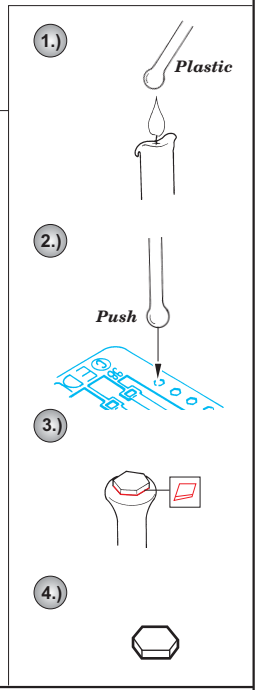
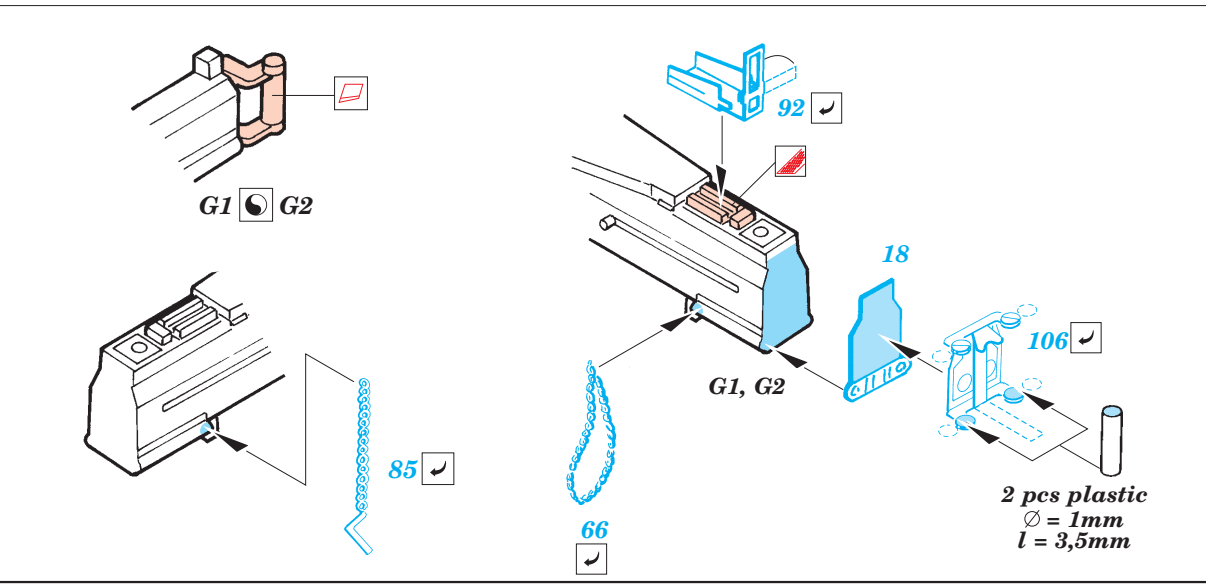
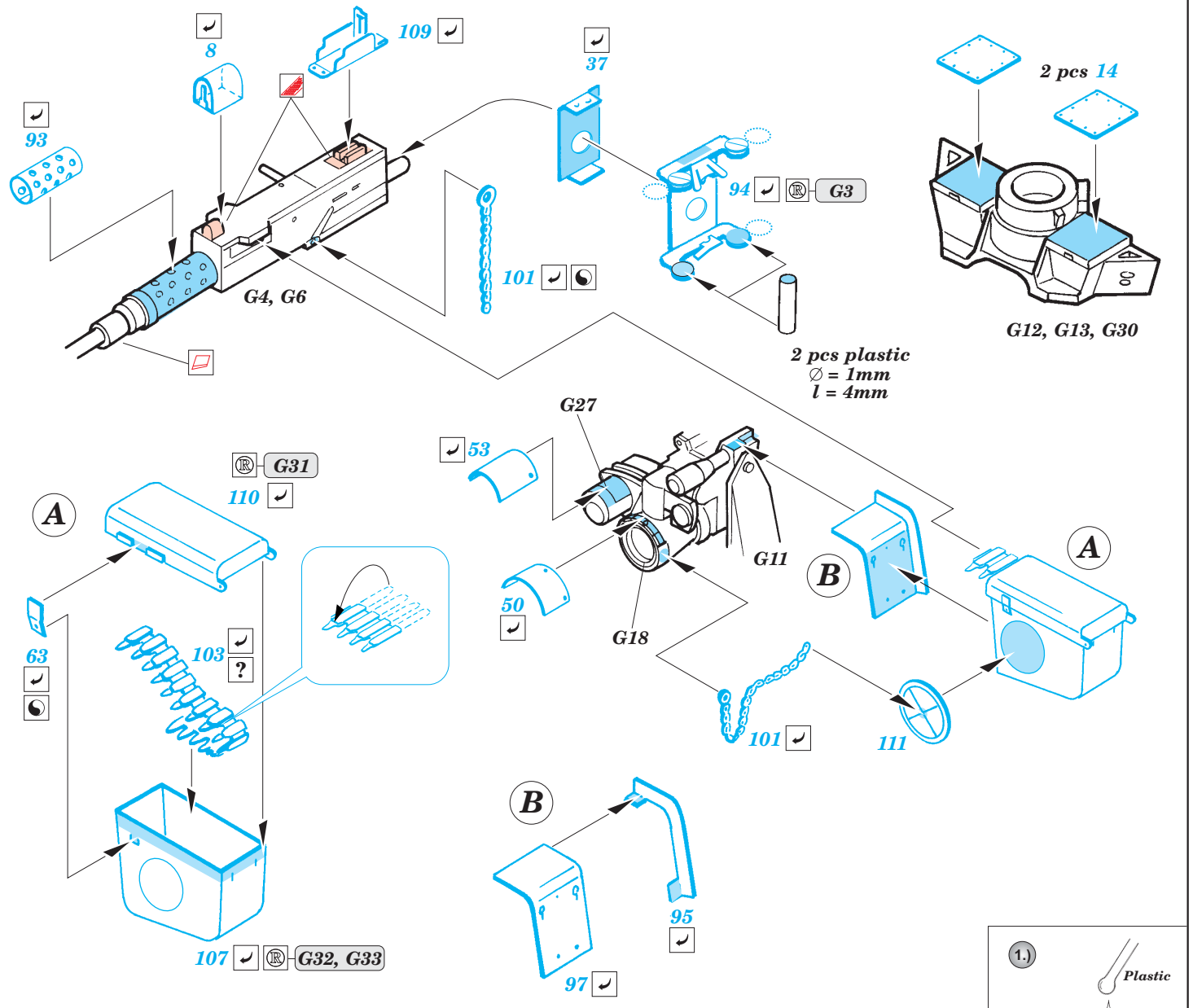












**For further detail sets look for eduard 36 001 Stryker storage belts, 36 023 M-1130 Stryker CV TACP Mounted rack and belts, 36 025 M-1130 Stryker CV TACP Slat Armour, 36 026 M-1130 Stryker CV TACP additional armor and TP 087 Stryker exhaust deflector (not included in this set)**