

Sturmgeschütz III Ausf.G (Sd.Kfz.142/1)

1/48 ミリタリーミニチュアシリーズ

DIE-CAST CHASSIS

ダイキャスト製シャーシ



1/48 ドイツⅢ号突撃砲 G型



Originally intended for infantry support duties, Germany's Sturmgeschütz III (assault gun) first entered combat in 1940. Based on the durable Panzer III chassis with a completely new superstructure, the revolving turret was eliminated and the short barreled 75mm L/24 gun was mounted directly onto the hull, giving the StuG III an extremely low vehicles profile. Mainly intended for close infantry fire support, it was used as self-propelled artillery against enemy strong points. However, when the German forces encountered the Russian KV-I and T-34 tanks on the Eastern front, the situation abruptly changed. To cope with this Russian tank threat, the Germans were forced to upgrade their existing weapons systems. The resulting StuG III Ausf.G, built from late 1942 onwards,

Ursprünglich zur Unterstützung der Infanterie vorgesehen, erschien das Deutsche Sturmgeschütz III erstmalig 1940 im Gefecht. Bei einem vollständig neuen Aufbau auf dem stabilen Fahrgestell des Panzer III, war der drehbare Turm entfernt und die kurzläufige 75mm L/24 Kanone direkt auf den Rumpf montiert, was dem StuG III das Profil eines extrem niedrigen Fahrzeugs gab. Hauptsächlich für den Feuerschutz der Infanterie auf kurze Distanz vorgesehen, wurde es als selbstfahrende Artillerie gegen befestigte Punkte feindlicher Stellungen eingesetzt. Als jedoch die Deutschen Streitkräfte an der Ostfront auf die Russischen KV-I und T-34 Panzer trafen, änderte sich die Situation schlagartig. Um der Bedrohung durch diese Russischen Panzer entgegenzutreten, waren die Deutschen gezwungen ihr bestehendes Waffen-Arsenal aufzurüsten. Das sich daraus ergebende StuG III Ausf.G, wurde ab Ende 1942 gebaut

A l'origine destiné au soutien d'infanterie, le canon d'assaut allemand Sturmgeschütz III fut engagé pour la première fois au combat en 1940. Il était basé sur le châssis du Panzer III avec une nouvelle superstructure, la tourelle pivotante ayant été supprimée et le canon court de 75mm L/24 monté directement dans la caisse, ce qui permettait d'abaisser la silhouette de l'engin. Conçu pour le soutien rapproché des fantassins, il était utilisé comme canon autoporté contre les fortifications ennemies. Cependant, lorsque les forces allemandes furent confrontées aux chars KV et T34 russes, la situation changea du tout au tout. Pour répondre à cette nouvelle menace, les allemands durent améliorer leurs véhicules blindés. Le StuG III Ausf.G construit à partir de fin 1942 disposait du canon long

第二次大戦でドイツ軍が具体化した新戦術「電撃戦」では、戦車部隊は先鋒として自由に機動戦を展開するという位置付けがなされてきました。そのため戦車に代わり歩兵部隊の直接援護に専念できる新兵器が必要となり、突撃砲が開発されたのです。対フランス戦で初めて姿を現した突撃砲は、Ⅲ号戦車のシャーシに姿勢の低い固定戦闘室を設け、当時のⅣ号戦車と同型の短砲身24口径7.5cm砲を搭載。その主任務は歩兵が要求する敵拠点への火力支援だったため、独自に行動するための車長用キューポラなどは備えていませんでした。しかし独ソ戦が始まりソ連のT34やKV-Iなどと遭遇するようになると、突撃砲には対戦車兵器としての能力が要求されるようになったのです。こうした状況下で誕生したのが1942年末から生産されたⅢ号突撃砲G型でした。主砲は48口径7.5cm砲StuK40へと強化され、初期のタイプでは無骨な溶接構造

used a more powerful, long barreled 75mm L/48 gun. The superstructure was redesigned and an MG34 machine gun with shield, commander's vision cupola and smoke dischargers were added. Schürzen (side skirts) were attached beginning in the spring of 1943, while a shot deflector was added to the commander's cupola that October. The early type-G had a square, welded-type gun mantlet, while an 80mm thick cast "Saukopf" gun mantlet was added from November 1943. The StuH type-42 variant mounted a 105mm howitzer on the StuG III Ausf.G chassis and was developed to fulfill the StuG III's original role of fire support. The most numerous version of the StuG III, over 7800 type-G guns were produced between December 1942 and March 1945.

und besaß eine wesentlich stärkere 75mm Langrohrkanone L/48. Der Aufbau wurde neu konstruiert, ein MG-42 Maschinengewehr mit Schutzschild, eine Sichtkuppel für den Kommandanten und Nebelwerfer wurden angebaut. Ab Frühjahr 1943 wurden Schürzen seitlich am Rumpf angebracht, im Oktober kam ein Granaten-Abweiser an der Kommandanten-Kuppel dazu. Der frühe Typ G hatte eine viereckige, geschweißte Kanonen-Ummantelung, wogegen ab November 1943 eine 80mm dicke, gegossene "Saukopf"-Ummantelung hinzukam. Die Sturmgeschütz-Variante Typ 42 hatte eine 105mm Haubitze auf das StuG III Ausf.G Fahrgestell montiert, sie wurde entwickelt, um die ursprüngliche Feuerschutz-Rolle des StuG III zu übernehmen. Von der zahlenmäßig stärksten Version des StuG III wurden zwischen Dezember 1942 und März 1945 mehr als 7.800 StuG III des Typs G gebaut.

L/48 de 75mm. La superstructure était revue et une mitrailleuse MG34 avec bouclier, une coupole pour le chef de bord et des lance-fumigènes furent ajoutés. Des Schürzen (plaques de blindage latérales) furent montées à partir du printemps 1943, et un déflecteur d'obus ajouté à la coupole du chef de bord en octobre. Le type G précoce avait un bouclier de canon soudé de section carrée mais un bouclier en forme de groin de cochon (Saukopf) de 80 mm d'épaisseur fut installé à partir de novembre 1943. Le StuH type 42 était constitué d'un obusier de 105mm monté sur un châssis de StuG III Ausf.G. Il avait été développé pour remplir la mission originale de support d'infanterie. Version la plus répandue du Stug III, le type G fut produit à plus de 7.800 exemplaires entre décembre 1942 et mars 1945.

の防盾を装着、容積拡大と生産性向上のため車体上部構造の再設計も行われました。また対戦車戦闘にかかせない視界の良いキューポラも装備され、装填手用にMG34機関銃が新たなシールドと共に装着されました。1943年春頃から生産されたタイプには車体側面にシュルツェンが装備され、同年後半にはキューポラ基部に跳弾板を追加。続いてザウコプフと呼ばれる鑄造製防盾が採用されるなど、改良を加えられながら生産は続けられ、1945年3月までにⅢ号戦車からの改造型も含めて7,893輦が生産されました。また7.5cm砲に代えて10.5cm榴弾砲StuH42を装備した突撃榴弾砲も並行して生産され、支援火器として突撃砲大隊や旅団に分散配置されました。Ⅲ号突撃砲G型はその火力と扱いやすさを活かして東西両戦線で奮闘し、砲兵でありながら戦車兵たちと同様に多数の騎士十字勲章受賞者を輩出したのです。

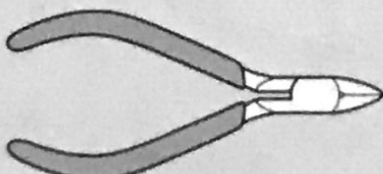
RECOMMENDED TOOLS

《用意する工具》
Tools recommended
Benötigtes Werkzeug
Outillage nécessaire

接着剤 (プラスチック用)
Cement
Kleber
Colle



ニッパー
Side cutters
Seitenschneider
Pince coupante



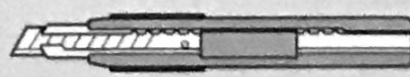
瞬間接着剤
Instant cement
Sekundenkleber
Colle rapide



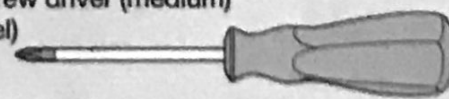
ピンセット / Tweezers
Pinzette / Précettes



ナイフ / Modeling knife
Modelliermesser
Couteau de modéliste



+ドライバー M / + Screw driver (medium)
+ Schraubenzieher (mittel)
Tournevis + (moyen)



ピンバイス (1mm)

Pin vise
Schraubstock
Outil à percer



READ BEFORE ASSEMBLY

注意 ●このキットは組み立てモデルです。作る前に必ず説明書を最後までお読みください。また小学生などの低年齢の方が組み立てる時は、保護者の方もお読みください。また接着剤や塗料は、必ずプラスチック用をお使いください。(別売) ●工具の使用には十分注意してください。特にナイフ、ニッパーなどの刃物によるケガや事故に注意してください。●接着剤や塗料は使用する前にそれぞれの注意書きをよく読み、指示に従って正しく使用し、使用する時は換気に十分注意してください。●小さなお子様のいる所で作業はやめてください。小さな部品の飲み込みや、ビニール袋をかぶつての窒息などの危険な状況が考えられます。

CAUTION ●Read carefully and fully understand the instructions before commencing assembly. A supervising adult should also read the instructions if a child assembles the model. ●When assembling this kit, tools including knives are used. Extra care should be taken to avoid personal injury. ●Read and follow the instructions supplied with paint and/or cement, if used (not included in kit). Use plastic cement and paints only. ●Keep out of reach of small children. Children must not be allowed to put any parts in their mouth, or pull vinyl bag over their heads.

VORSICHT ●Bevor Sie mit dem Zusammenbau beginnen, sollten Sie alle Anweisungen gelesen und verstanden haben. Fall sein Kind das Modell zusammenbaut, sollte ein beaufsichtigender Erwachsener die Bauanleitung ebenfalls gelesen haben. ●Beim Zusammenbau dieses Bausatzes werden Werkzeuge einschließlich Messer verwendet. Zur Vermeidung von Verletzungen ist besondere Vorsicht angebracht. ●Wenn Sie Farben und/oder Kleber verwenden (nicht im Bausatz enthalten), beachten und befolgen Sie die dort beiliegenden Anweisungen. Nur Klebstoff und Farben für Plastik verwenden. ●Bausatz von kleinen Kindern fernhalten. Verhüten Sie, daß Kinder irgendwelche Bauteile in den Mund nehmen oder Plastiktüten über den Kopf ziehen.

PRECAUTIONS ●Bien lire et assimiler les instructions avant de commencer l'assemblage. La construction du modèle par un enfant doit s'effectuer sous la surveillance d'un adulte. ●L'assemblage de ce kit requiert de l'outillage, en particulier des couteaux de modélisme. Manier les outils avec précaution pour éviter toute blessure. ●Lire et suivre les instructions d'utilisation des peintures et ou de la colle, si utilisées (non incluses dans le kit). Utiliser uniquement une colle et des peintures spéciales pour le polystyrène. ●Garder hors de portée des enfants en bas âge. Ne pas laisser les enfants mettre en bouche ou sucer les pièces, ou passer un sachet vinyl sur la tête.

PAINTS REQUIRED

● 塗装指示のマークです。タミヤカラーのカラーナンバーで指示しました。 This mark denotes numbers for Tamiya Paint colors. TS-3 ●ダークイエロー / Dark yellow / Dunkelgelb / (XF-60) Jaune foncé

X-10 ●ガンメタル / Gun metal / Metall-Grau / Gris acier
X-18 ●セミグロスブラック / Semi gloss black / Seidenglanz Schwarz / Noir satiné
XF-1 ●フラットブラック / Flat black / Matt Schwarz / Noir mat
XF-2 ●フラットホワイト / Flat white / Matt Weiß / Blanc mat
XF-15 ●フラットフレッシュ / Flat flesh / Fleischfarben Matt / Chair mate

XF-56 ●メタリックグレイ / Metallic grey / Grau-Metallic / Gris métallisé
XF-64 ●レッドブラウン / Red brown / Rotbraun / Rouge brun
XF-65 ●フィールドグレイ / Field grey / Feldgrau / Gris campagne

ASSEMBLY



- 組立説明図の中で塗装指示のない部品は車体色で塗装します。
- When no color is specified, paint parts with hull color.
- Wenn keine Farbe angegeben ist, Teile mit Rumpf-Farbe bemalen.
- Lorsqu'aucune teinte n'est spécifiée, peindre les pièces dans la couleur de la caisse.

《瞬間接着剤について》

★通常は塗装する前に使用します。その際、接着面の油分を十分に取ってください。塗装後に接着したい場合は接着面の塗料を落としてから使用します。この時、塗料が残っていると接着力が極端に低下するので注意しましょう。
★接着剤をつけすぎると接着剤が落ちるだけでなく、白化しやすくなるので注意してください。
★劣化した接着剤は使用しないでください。不要な部品で試してから使用してください。
★使用する際は瞬間接着剤の取扱説明をよく読んでからご使用ください。
Instant cement
★Remove any paint or oil from cementing surface

before affixing parts.

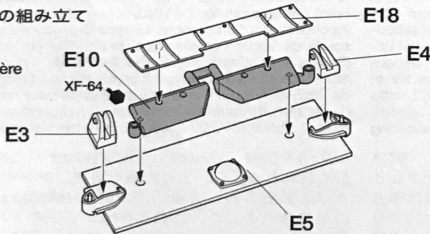
★Use only a small amount of cement. Too much cement will make joints turn white and lose adhesion.
★Do not use old cement. Test cement first with unnecessary parts such as sprues before use.
★Carefully read instructions on use before cementing.
Sekundenkleber
★Entfernen Sie alle Farbe und Ölflecke von der Kleboberfläche bevor sie Teile ankleben.
★Verwenden Sie nur geringe Mengen Klebstoff. Bei zuviel Klebstoff kann sich die Verbindung verschieben und die Haftkraft verloren gehen.
★Verwenden Sie keinen alten Klebstoff. Testen

Sie den Kleber vor der Anwendung zuerst mit nicht benötigten Teilen etwa vom Spritzling.
★Vor dem Kleben die Gebrauchsanleitung sorgfältig lesen.

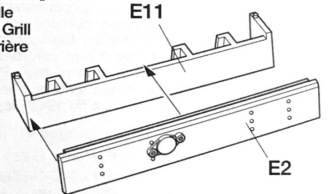
Colle rapide

★Enlever les traces de peinture ou de graisse des surfaces de contact avant de coller les pièces.
★N'utiliser qu'une petite quantité de colle. Un excès peut blanchir les lignes de joint et limiter l'adhésion.
★Ne pas utiliser une colle périmée. Tester la colle sur des pièces inutilisées comme des morceaux de grappes avant utilisation effective.
★Lire soigneusement les instructions avant de coller.

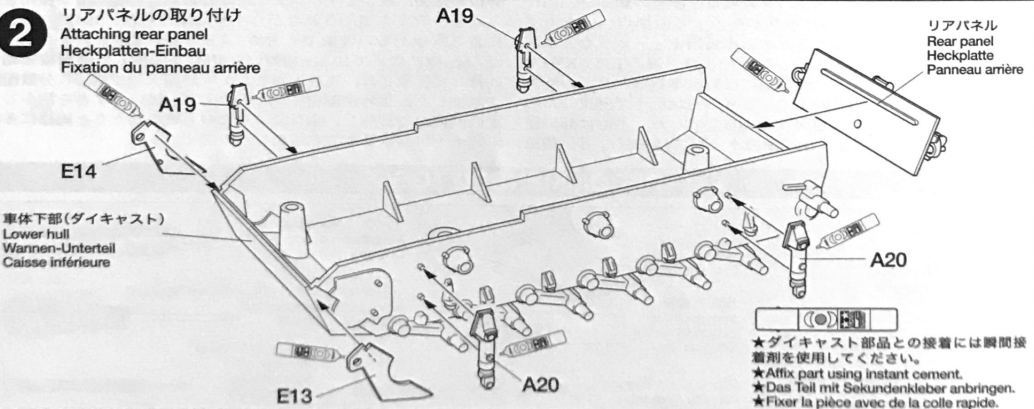
1 リアパネルの組み立て Rear panel Heckplatte Panneau arrière



《後部グリル》 Rear grille Hinterer Grill Grille arrière



2 リアパネルの取り付け Attaching rear panel Heckplatten-Einbau Fixation du panneau arrière



3 リターンローラーの取り付け

Attaching return rollers
Einbau der Rücklaufrollen
Fixation des galets de retour

リターンローラー
Return roller
Rücklaufrolle
Galet de retour

A18

ポリキャップ
Poly cap
Kunststoff-Nabe
Bague nylon

《リターンローラー》
Return roller
Rücklaufrolle
Galet de retour

XF-1 A21

A16

★6個作ります。
★Make 6.
★6 Satz anfertigen.
★Faire 6 jeux.

ポリキャップ
Poly cap
Kunststoff-Nabe
Bague nylon

A18

リターンローラー
Return roller
Rücklaufrolle
Galet de retour

このマークの部品は接着しません。
Do not cement.
Nicht kleben.
Ne pas coller.

4 転輪の組み立て

Wheels
Räder
Roues

★12個作ります。
★Make 12.
★12 Satz anfertigen.
★Faire 12 jeux.

《ロードホイール》
Road wheel
Laufrad
Roue de route

A3

XF-1

《アイドラーホイール》
Idler wheel
Spannrad
Poulie-guide

P3

★2個作ります。
★Make 2.
★2 Satz anfertigen.
★Faire 2 jeux.

《ドライブsproケット》
Drive sprocket
Kettentreibrad
Barbotin

A4

A5

★2個作ります。
★Make 2.
★2 Satz anfertigen.
★Faire 2 jeux.

5 転輪の取り付け

Attaching wheels
Einbau der Räder
Fixation des roues

ロードホイール
Road wheel
Laufrad
Roue de route

アイドラーホイール
Idler wheel
Spannrad
Poulie-guide

ドライブsproケット
Drive sprocket
Kettentreibrad
Barbotin

ロードホイール
Road wheel
Laufrad
Roue de route

ロードホイール
Road wheel
Laufrad
Roue de route

6 左側キャタピラの取り付け

Attaching tracks (left)
Einbau der Ketten (links)
Installation de la chenille (gauche)

★始めにA11をリターンローラーに合わせ、その後順にキャタピラを接着剤で連結していきます。最後まで連結したら形を整え、流し込み接着剤でホイールと接着します。キャタピラには向きと連結順序があるので、説明書の部品番号をよく見て連結してください。
★First place A11, then connect tracks as shown. After track is joined together, arrange shape and affix using Tamiya Extra Thin Cement. Note track direction and order.
★Zuerst A11 platzieren, dann die Kettenteile wie abgebildet verbinden. Nachdem die Kette zusammengesteckt ist, deren Anordnung ausrichten und sie mit Tamiya Extra Dünnem Kleber befestigen. Kettenrichtung und Reihenfolge beachten.
★Positionner A11 en premier puis connecter les sections de chenille comme montré. Une fois la chenille bien en place, la fixer avec la Colle Extra-Fluide Tamiya. Noter le sens de la chenille et l'ordre d'assemblage.

XF-56 A24 A13 A11

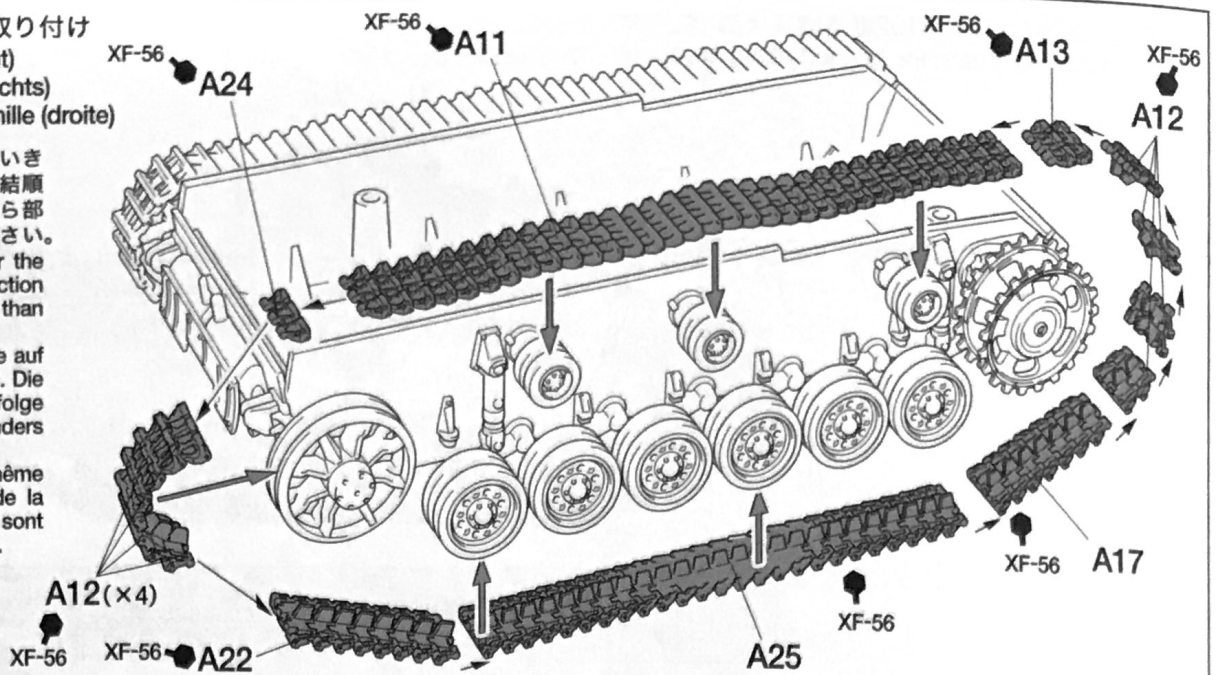
XF-56 A12 (x4)

XF-56 A17

XF-56 A22 A25

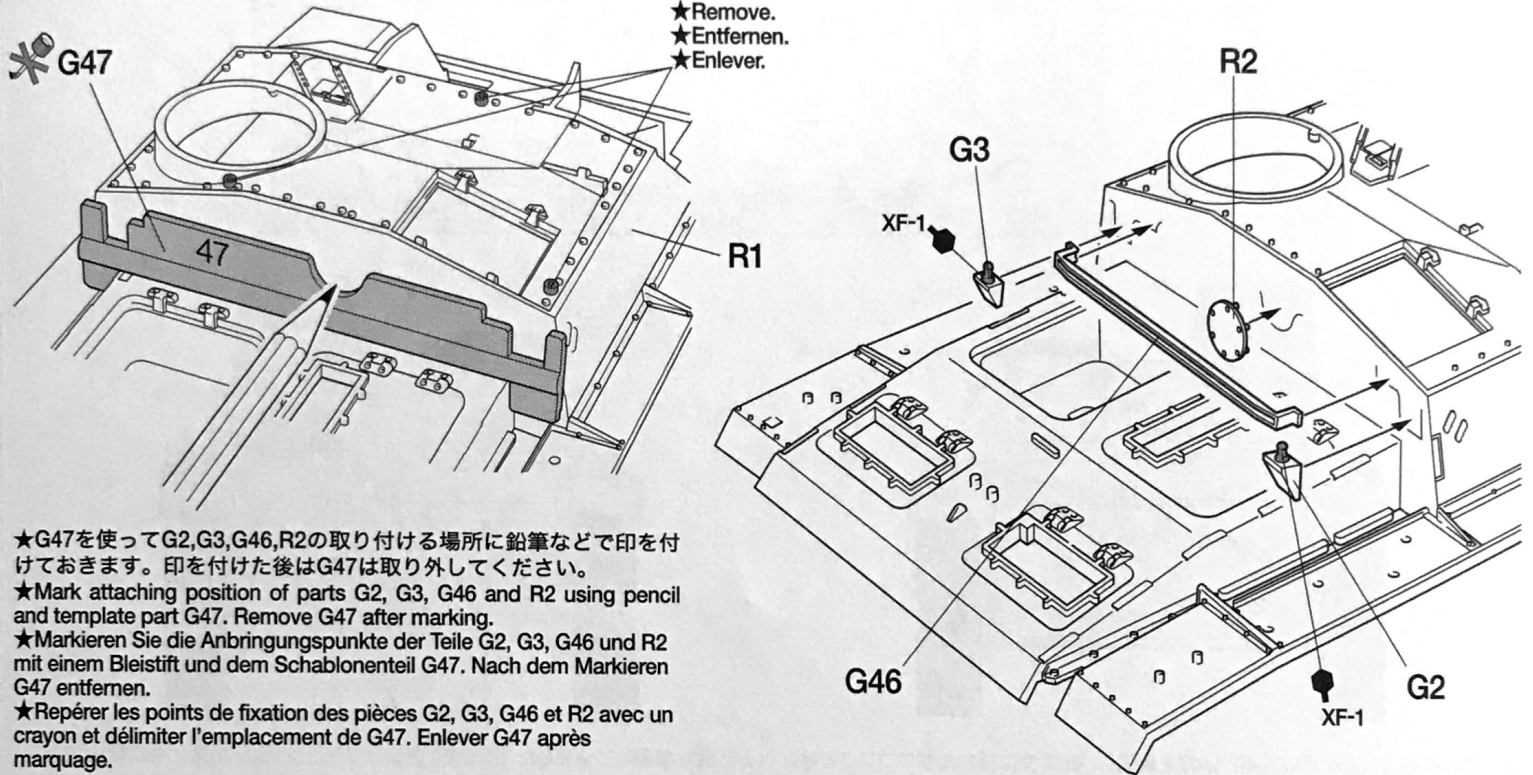
7 右側キャタピラの取り付け
 Attaching tracks (right)
 Einbau der Ketten (rechts)
 Installation de la chenille (droite)

★右側も左側と同様に連結していきますが、キャタピラの向きと連結順序が左側と違うので注意しながら部品番号をよく見て連結してください。
 ★Attach right side tracks as per the same way as left side. Track direction and connecting order is different than left side.
 ★Die Ketten auf der rechten Seite auf gleiche Weise wie links anbringen. Die Kettenrichtung und die Reihenfolge des Zusammensteckens sind anders als auf der linken Seite.
 ★Fixer la chenille droite de la même façon que la gauche. Le sens de la chenille et l'ordre d'assemblage sont différents de ceux du côté gauche.



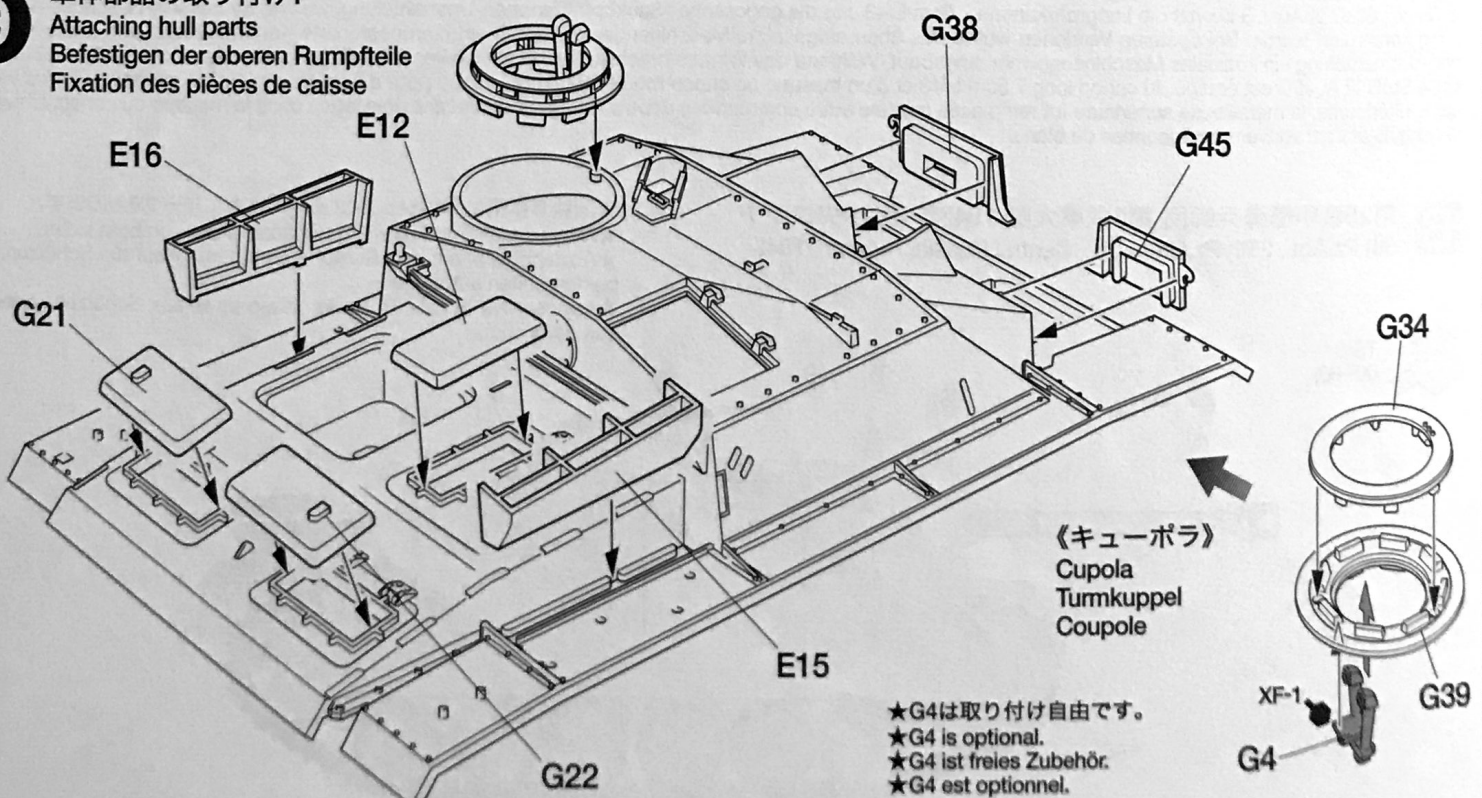
8 戦闘室後部の加工
 Fighting compartment rear panel
 Rückwärtige Platte des Kampf-Abteils
 Panneau arrière du compartiment de combat

★切り取ります。
 ★Remove.
 ★Entfernen.
 ★Enlever.



★G47を使ってG2,G3,G46,R2の取り付け場所に鉛筆などで印を付けておきます。印を付けた後はG47は取り外してください。
 ★Mark attaching position of parts G2, G3, G46 and R2 using pencil and template part G47. Remove G47 after marking.
 ★Markieren Sie die Anbringungspunkte der Teile G2, G3, G46 und R2 mit einem Bleistift und dem Schablonenteil G47. Nach dem Markieren G47 entfernen.
 ★Repérer les points de fixation des pièces G2, G3, G46 et R2 avec un crayon et délimiter l'emplacement de G47. Enlever G47 après marquage.

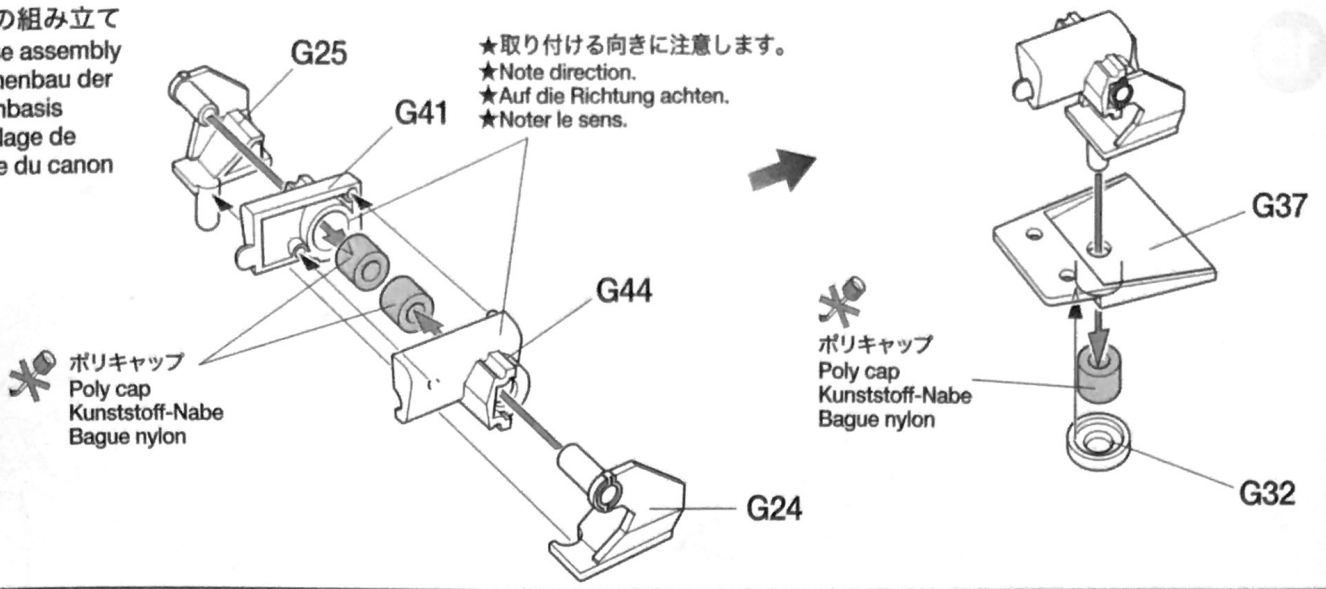
9 車体部品の取り付け1
 Attaching hull parts
 Befestigen der oberen Rumpfteile
 Fixation des pièces de caisse



★G4は取り付け自由です。
 ★G4 is optional.
 ★G4 ist freies Zubehör.
 ★G4 est optionnel.

10

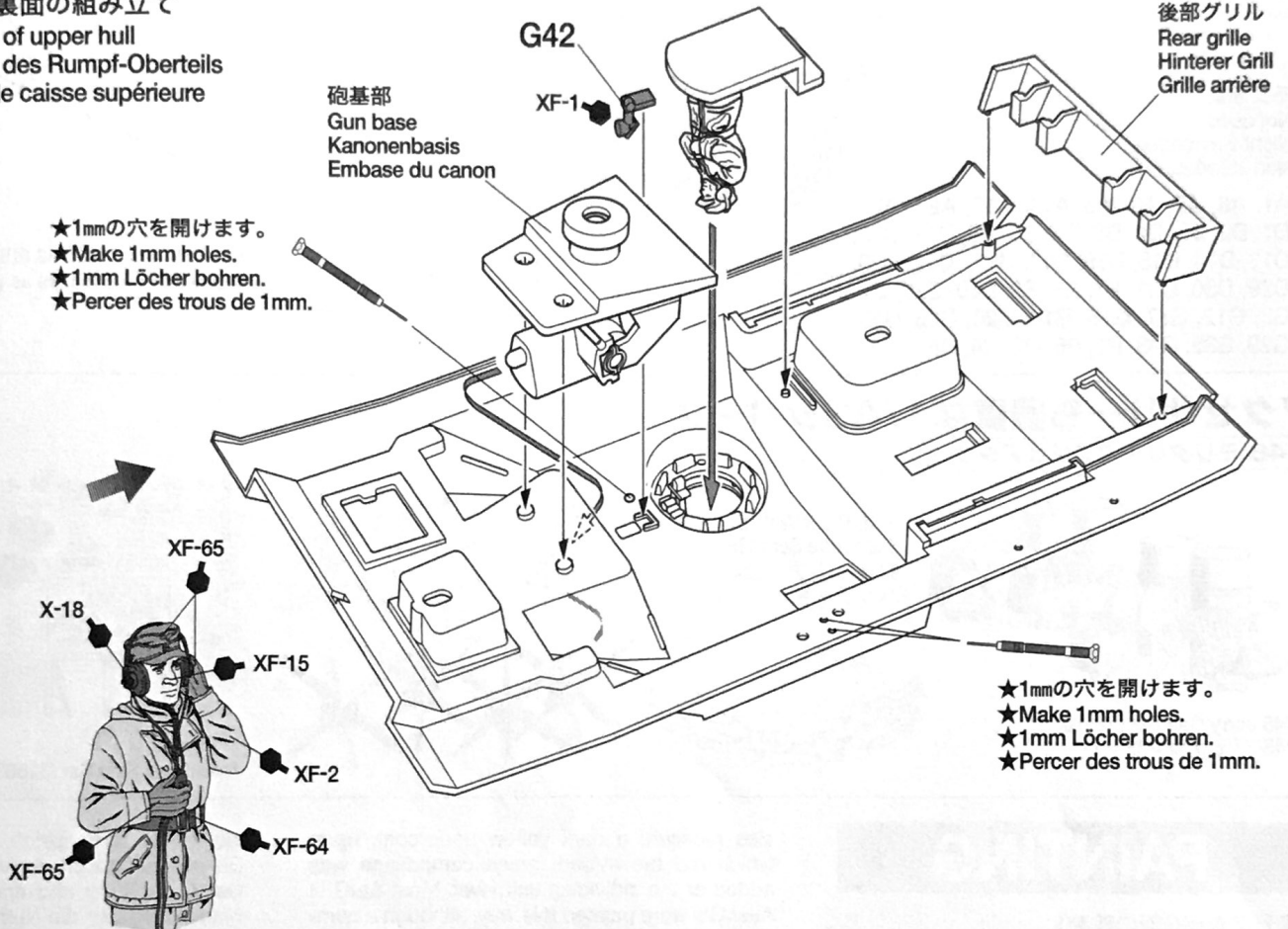
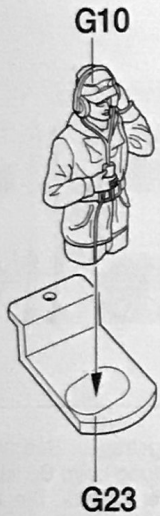
砲基部の組み立て
Gun base assembly
Zusammenbau der
Kanonenbasis
Assemblage de
l'embase du canon



11

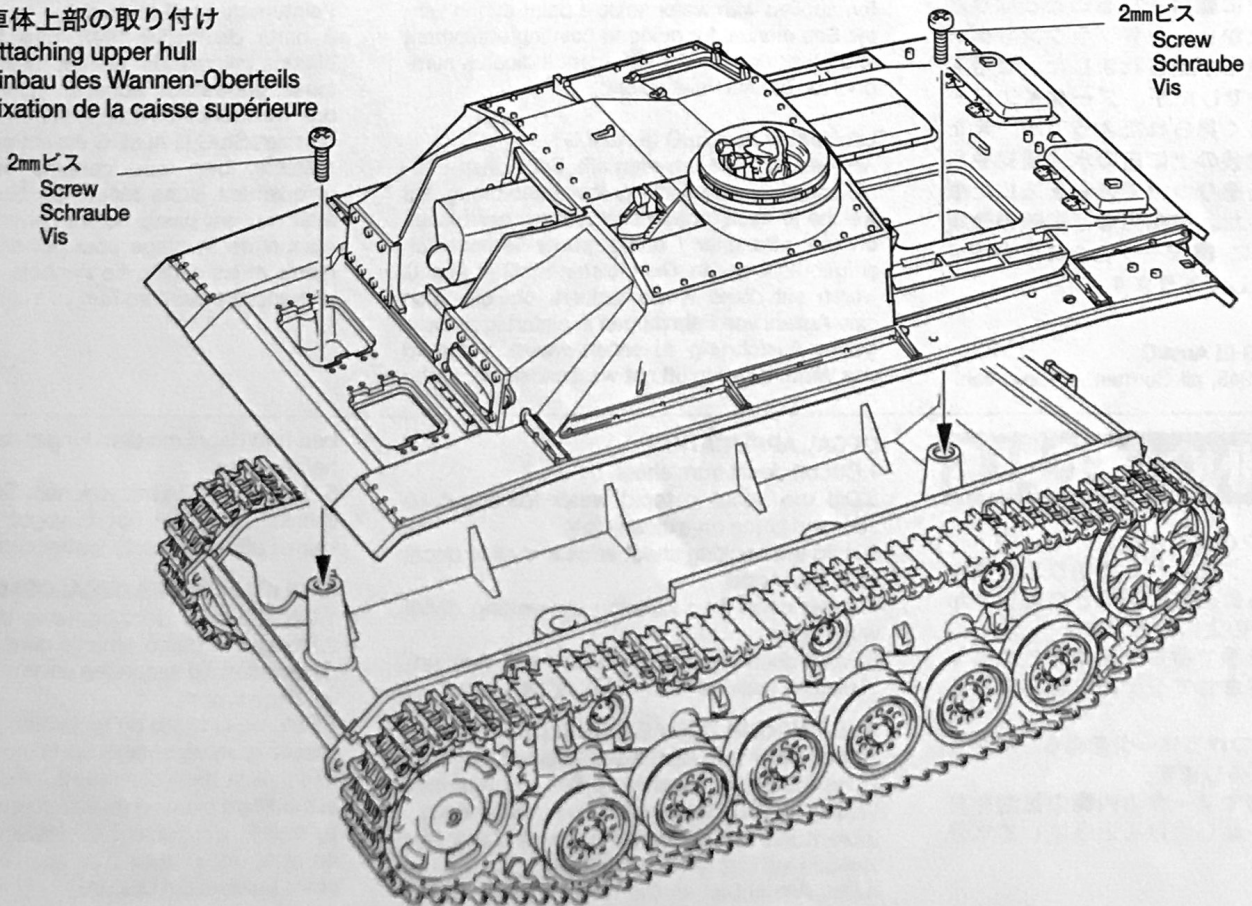
車体上部裏面の組み立て
Underside of upper hull
Unterseite des Rumpf-Oberteils
Dessous de caisse supérieure

《車長》
Commander
Kommandant
Chef de char



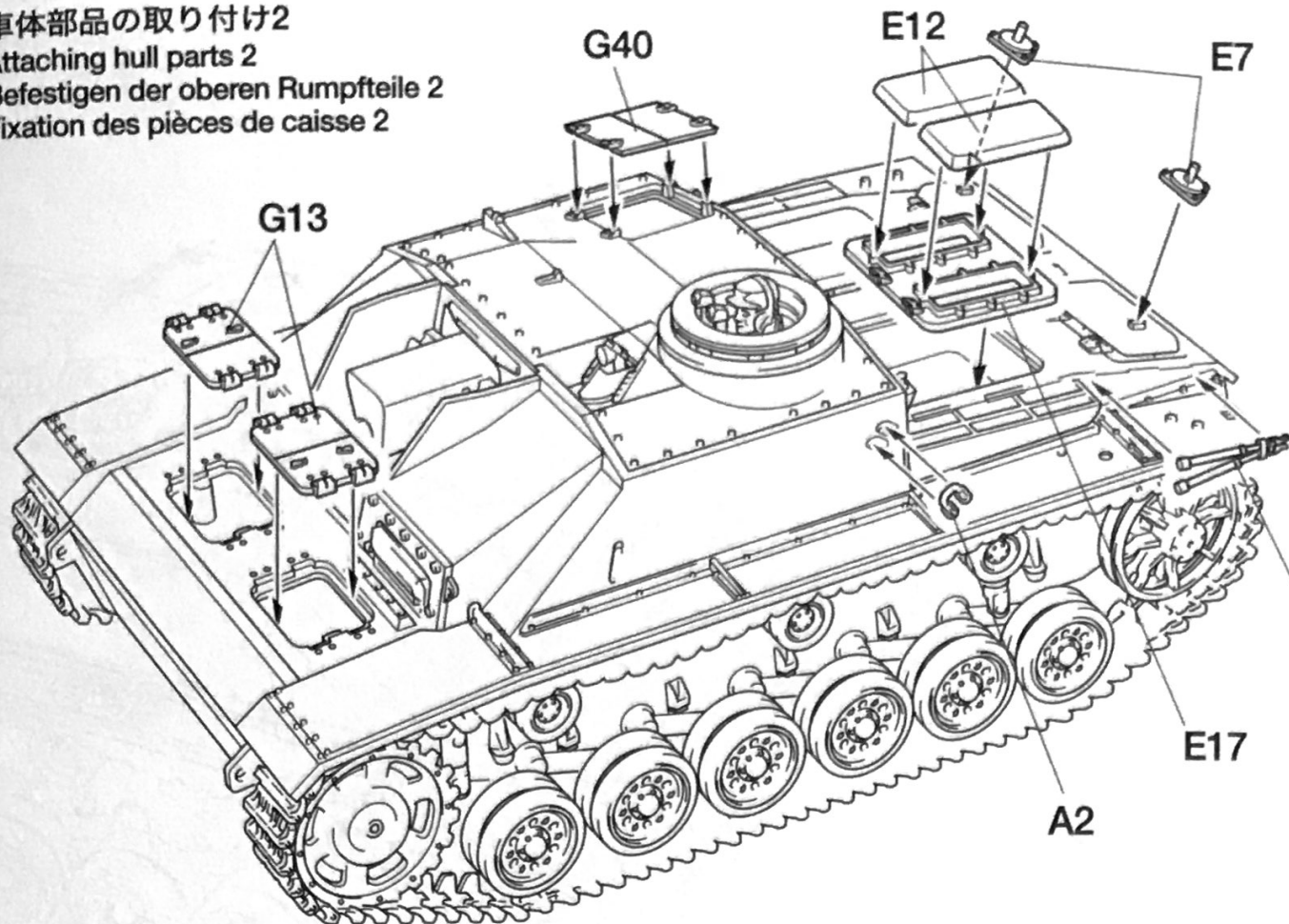
12

車体上部の取り付け
Attaching upper hull
Einbau des Wannens-Oberteils
Fixation de la caisse supérieure

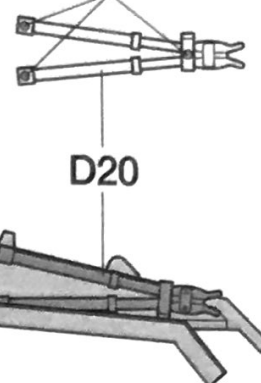


13

車体部品の取り付け2
 Attaching hull parts 2
 Befestigen der oberen Rumpfteile 2
 Fixation des pièces de caisse 2



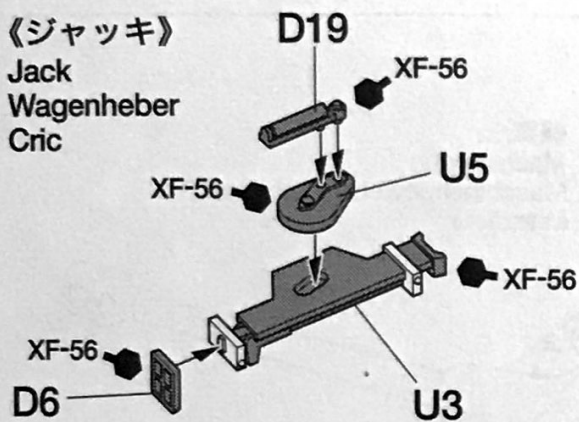
★削り取ります。
 ★Remove.
 ★Entfernen.
 ★Enlever.



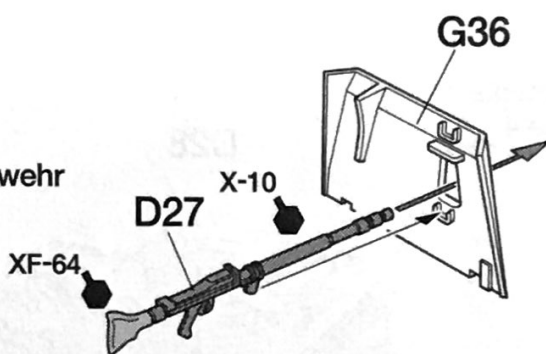
14

車体部品の組み立て
 Hull parts assembly
 Zusammenbau der Wannen-Einzelteile
 Fixation des pièces de la caisse supérieure

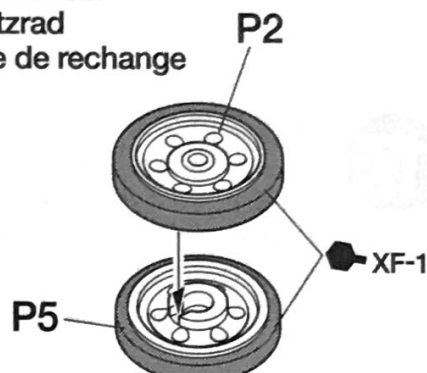
《ジャッキ》
 Jack
 Wagenheber
 Cric



《機銃》
 Machine gun
 Maschinengewehr
 Mitralleuse



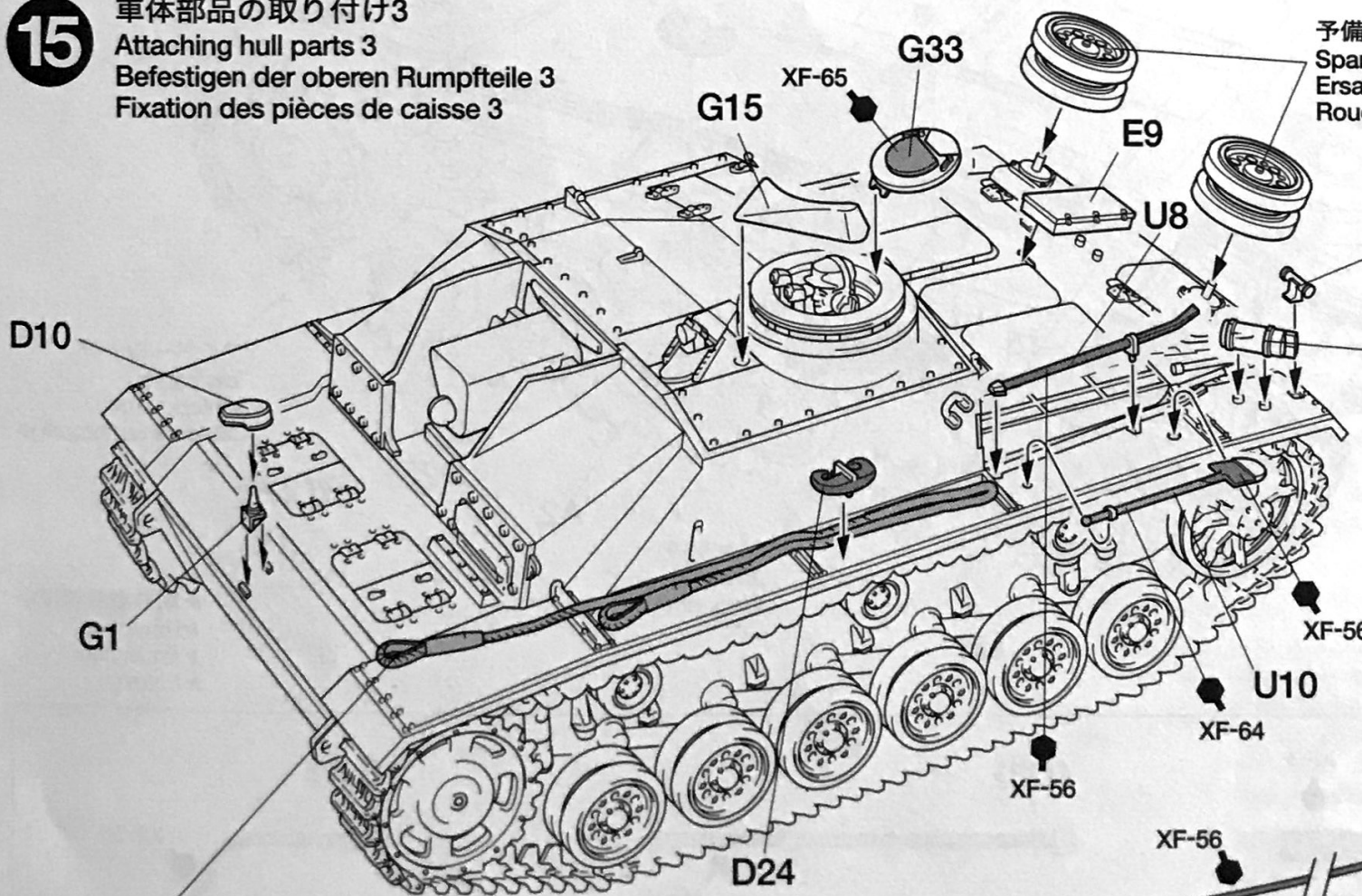
《予備転輪》
 Spare wheel
 Ersatzrad
 Roue de rechange



★2個作ります。
 ★Make 2.
 ★2 Satz anfertigen.
 ★Faire 2 jeux.

15

車体部品の取り付け3
 Attaching hull parts 3
 Befestigen der oberen Rumpfteile 3
 Fixation des pièces de caisse 3



予備転輪
 Spare wheel
 Ersatzrad
 Roue de rechange

《D24》

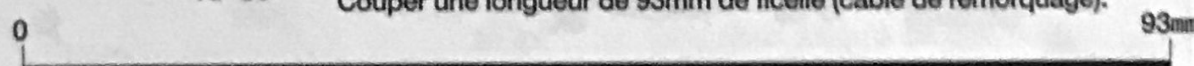
★削り取ります。
 ★Remove.
 ★Entfernen.
 ★Enlever.

ワイヤーロープ
 Tow cable
 Schleppekabel
 Câble de remorquage

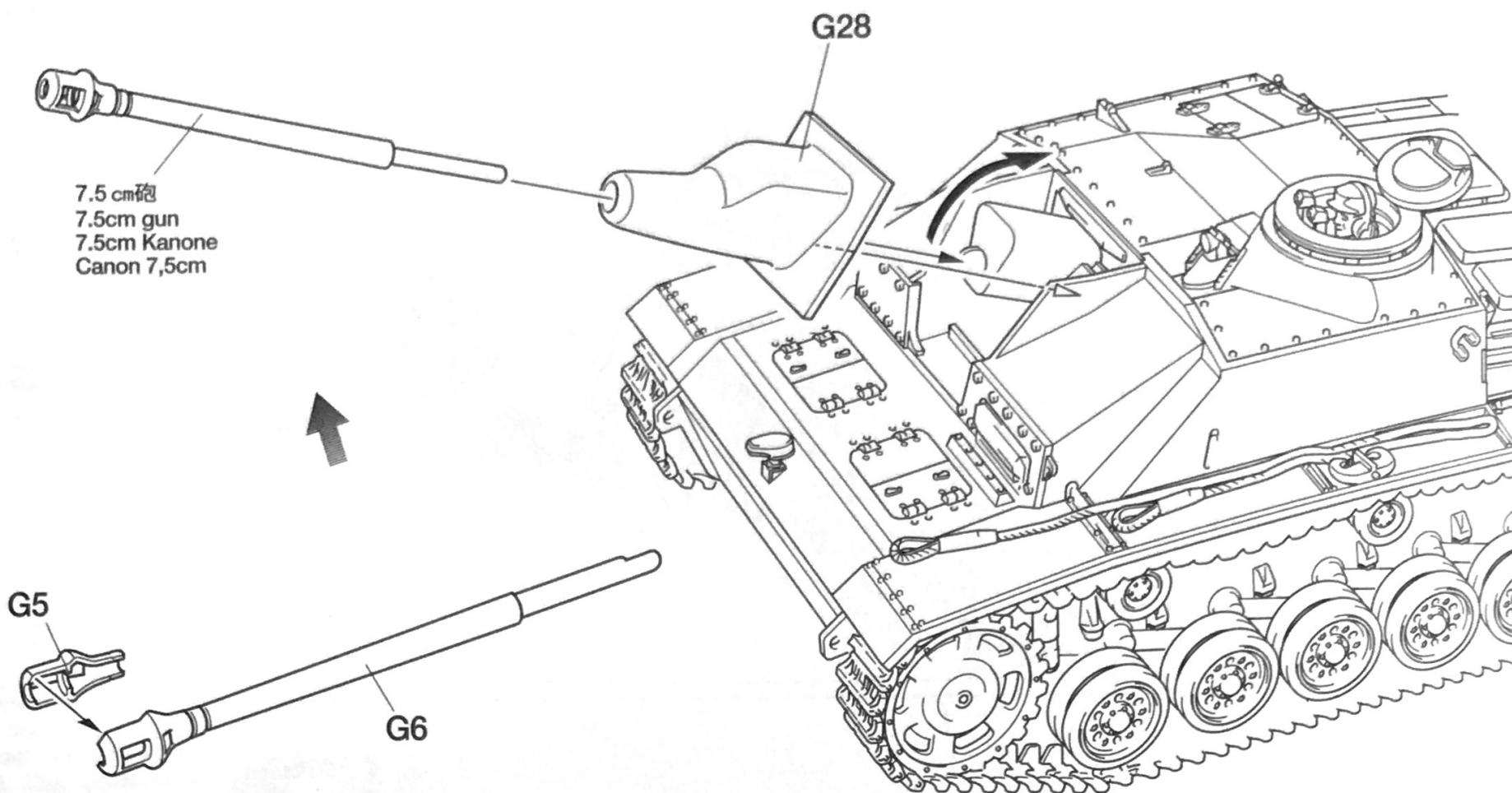
《ワイヤーロープ》
 Tow cable
 Schleppekabel
 Câble de remorquage

★2本作ります。
 ★Make 2.
 ★2 Satz anfertigen.
 ★Faire 2 jeux.

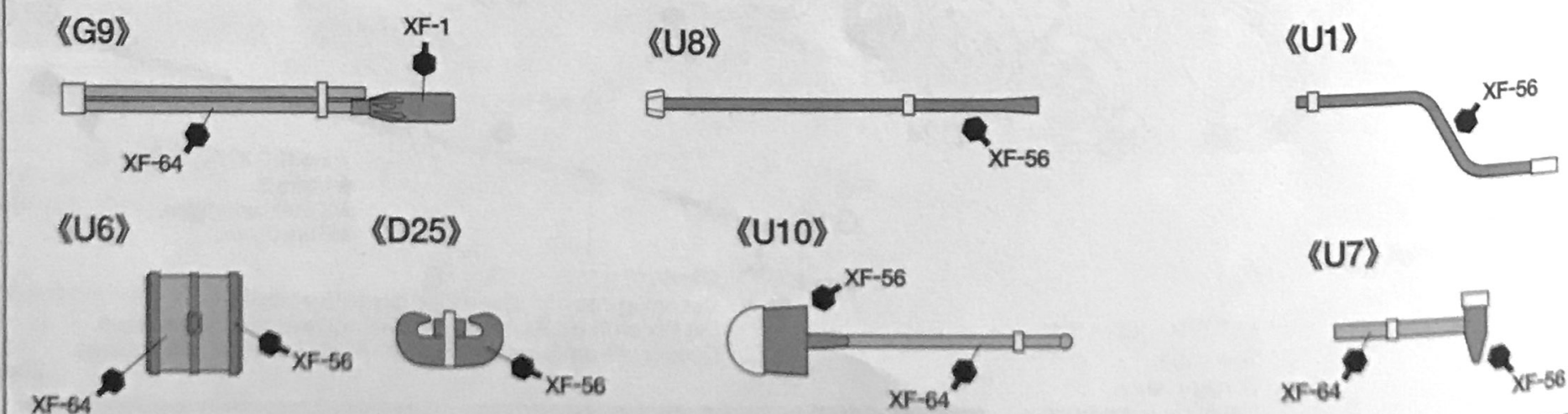
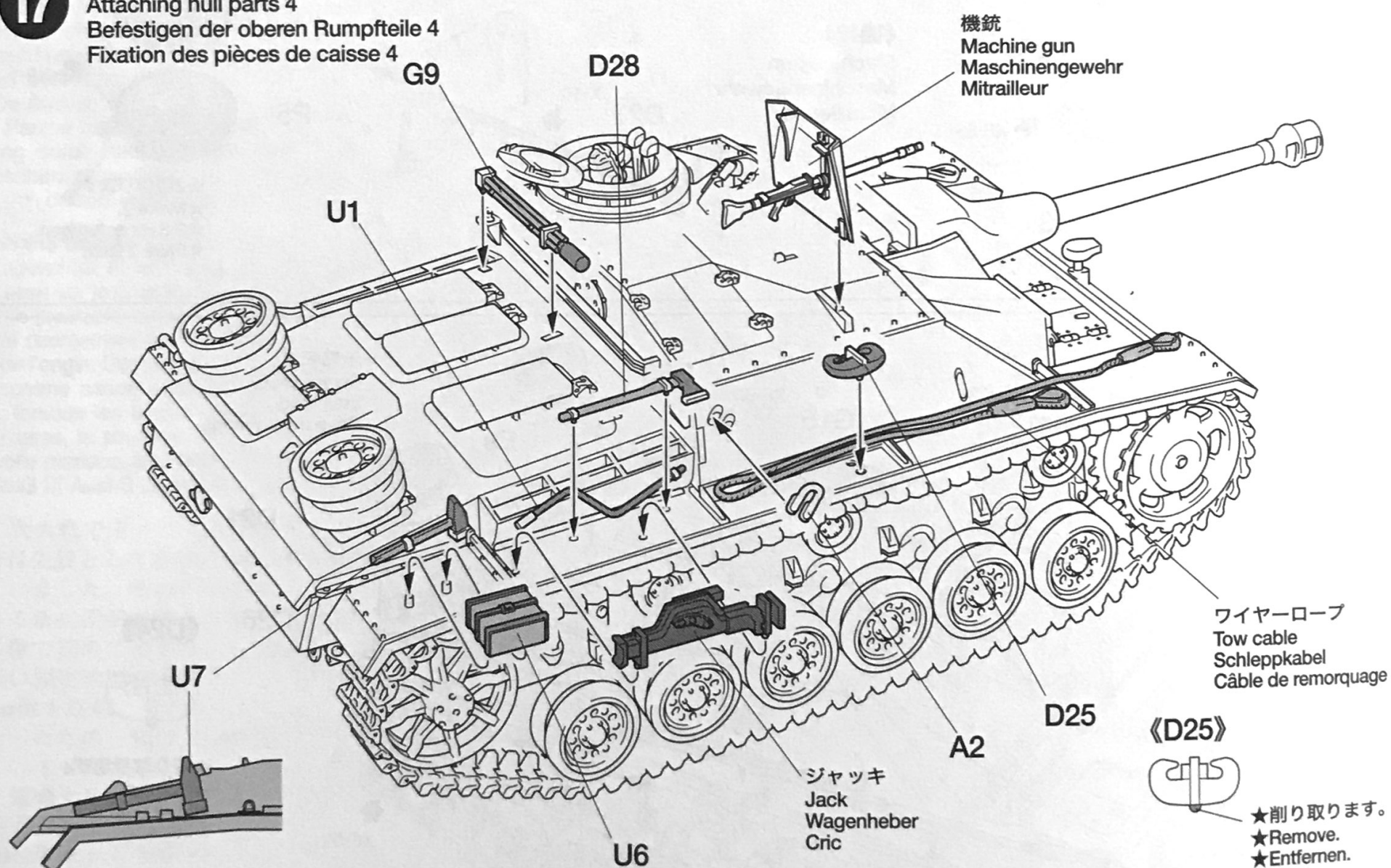
93mmに切ったロープ糸。
 Cut string into one 93mm long piece (tow cable).
 Die Fäden in ein 93mm lange Stück schneiden (Schleppekabel).
 Couper une longueur de 93mm de ficelle (câble de remorquage).



16 砲身の取り付け
 Attaching gun barrel
 Anbringen des Kanonenrohrs
 Fixation du tube du canon

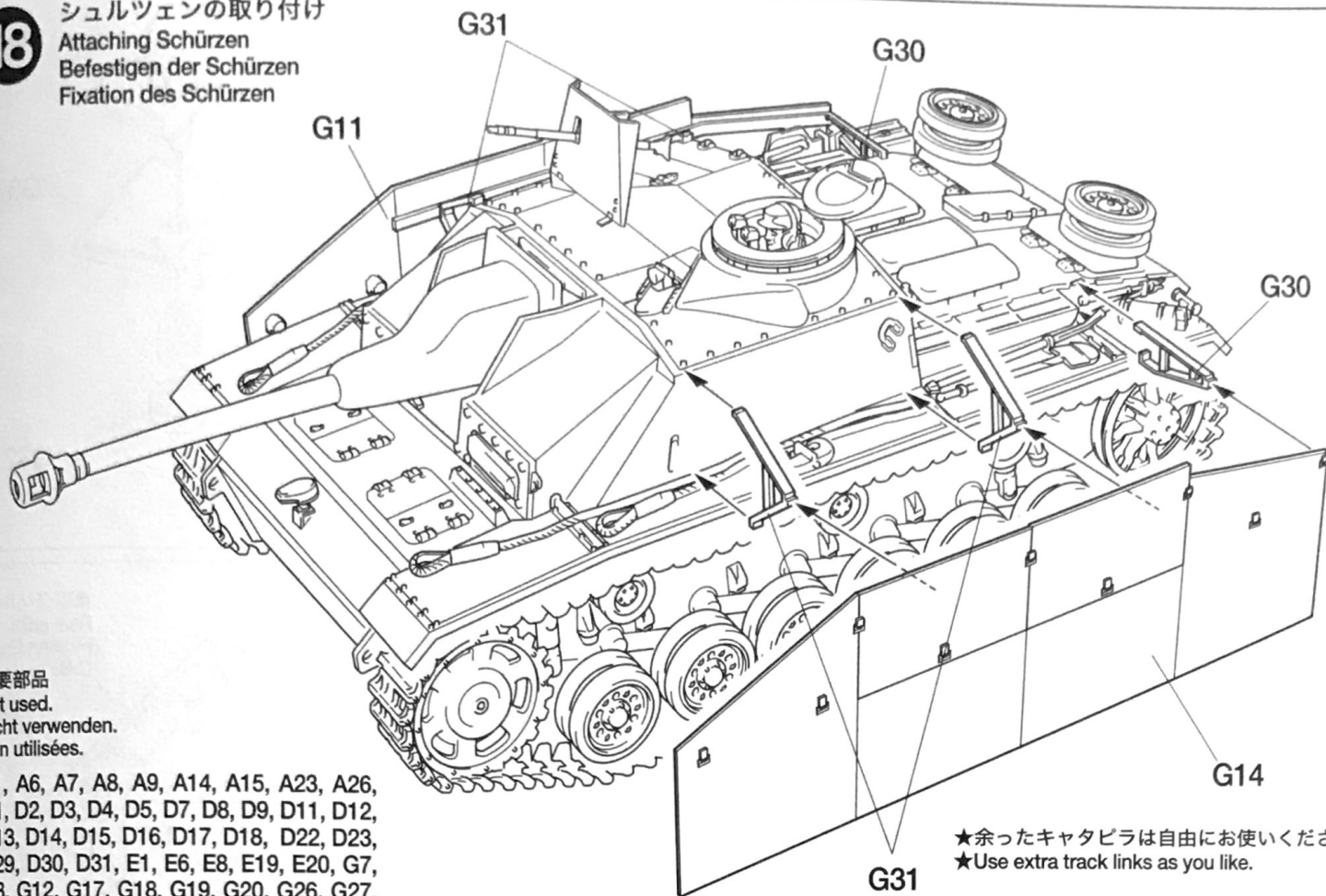


17 車体部品の取り付け4
 Attaching hull parts 4
 Befestigen der oberen Rumpfteile 4
 Fixation des pièces de caisse 4



18

シュルツェンの取り付け
Attaching Schürzen
Befestigen der Schürzen
Fixation des Schürzen



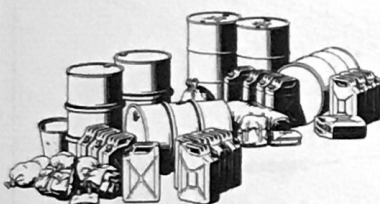
不要部品
Not used.
Nicht verwenden.
Non utilisées.

A1, A6, A7, A8, A9, A14, A15, A23, A26,
D1, D2, D3, D4, D5, D7, D8, D9, D11, D12,
D13, D14, D15, D16, D17, D18, D22, D23,
D29, D30, D31, E1, E6, E8, E19, E20, G7,
G8, G12, G17, G18, G19, G20, G26, G27,
G29, G35, G43, P1, P6, U2, U4, U9

★余ったキャタビラは自由にお使いください。
★Use extra track links as you like.

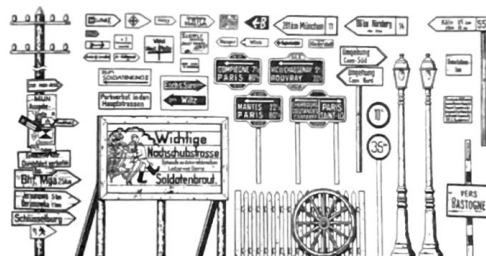
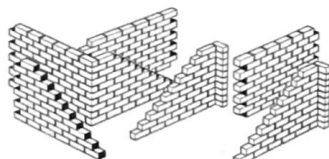
アクセサリも豊富な1/48シリーズ

1/48 ミリタリーミニチュアシリーズ



1/48 Jerry Can Set (32510)
1/48 ジェリカンセット

1/48 Brick Wall, Sand Bag &
Barricade Set (32508)
1/48 レンガ・土のう・
バリケードセット (32508)



1/48 道標セット
1/48 Road Sign Set (32509)

PAINTING

【Ⅲ号突撃砲G型の塗装】

1943年2月からドイツ車輛はすべて工場
でダークイエローに塗装されることとなり、
各部隊でその上からレッドブラウンやダ
ークグリーンで迷彩が施されました。Ⅲ号突
撃砲G型も同様でしたが、ダークイエロー
単色の車輛も多く見られたようです。また
冬季には基本塗装の上に白の水性塗料や水
で溶いた石灰を塗りつけて迷彩を施した車
輛も見られました。装備品など細部の塗装
は組み立て図中に ●マークとタミヤカラー
の色番号で指示してあります。

Painting the StuG III Ausf.G

From February 1943, all German armored vehi-

cles received a dark yellow undercoat, upon
which red brown/dark green camouflage was
added at the individual unit level. Most StuG III
Ausf.G's were painted this way, although a num-
ber of vehicles featuring dark yellow single-color
finish were also seen. White camouflage was of-
ten applied with water soluble paint during win-
ter. See manual for guide to painting equipment
and other details. The ● mark indicates num-
bers for Tamiya Paint colors.

Lackierung des StuG III Ausf.G

Ab Februar 1943 erhielten alle Deutschen Pan-
zerfahrzeuge eine dunkelgelbe Grundierung, auf
welche je nach individuellem Stand der Einheit
oft ein rotbrauner / dunkelgrüner Tarnanstrich
aufgebracht wurde. Die meisten StuG III Ausf.G
waren auf diese Weise lackiert, obwohl auch
eine Anzahl von Fahrzeugen in einfarbig dunkel-
gelber Ausführung zu sehen waren. Während
des Winters wurde oft mit wasserlöslicher Farbe

ein weißer Tarnanstrich aufgetragen. Beachten
Sie das Handbuch als Anleitung beim Bemalen
der Ausrüstung und anderer Details. Die ●
Markierung gibt die Nummer der Tamiya-Lack-
farbe an.

Peinture du StuG III Ausf.G

A partir de février 1943, tous les véhicules
blindés allemands étaient peints en jaune
foncé, par-dessus lequel un camouflage rouge
brun/vert foncé était appliqué en unité. La plu-
part des StuG III Ausf. G étaient peints de cette
manière, bien que certains engins soient
uniquement jaune foncé. Un badigeon blanc
était souvent passé durant l'hiver. Consulter le
manuel de montage pour peindre les équipe-
ments et les détails. Le symbole ● indique la
référence de peinture Tamiya à utiliser.

APPLYING DECALS

【スライドマークのはりかた】

- ①はりたいマークをハサミで切りぬきます。
- ②マークをぬるま湯に10秒ほどひたしてからタオル等の布の上におきます。
- ③台紙のはしを手で持ち、貼るところにマークをスライドさせてモデルに移してください。
- ④指に少し水をつけてマークをぬらしながら、正しい位置にずらしします。
- ⑤やわらかい布でマークの内側の気泡をおし出しながら、おしつけるようにして水分をとります。

DECAL APPLICATION

- 1.Cut off decal from sheet.
- 2.Dip the decal in tepid water for about 10 sec. and place on a clean cloth.
- 3.Hold the backing sheet edge and slide decal onto the model.
- 4.Move decal into position by wetting decal with finger.
- 5.Press decal gently down with a soft cloth until excess water and air bubbles are gone.

ANBRINGUNG DES ABZIEHBILDES

- 1.Abziehbild vom Blatt ausschneiden.
- 2.Das Abziehbild ungefähr 10 Sek. in lauwarmes Wasser tauchen, dann auf sauberen Stoff legen.
- 3.Die Kante der Unterlage halten und das Abziehbild auf das Modell schieben.
- 4.Das Abziehbild an die richtige Stelle schie-

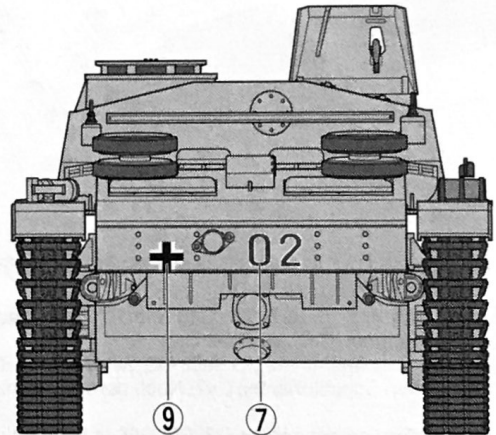
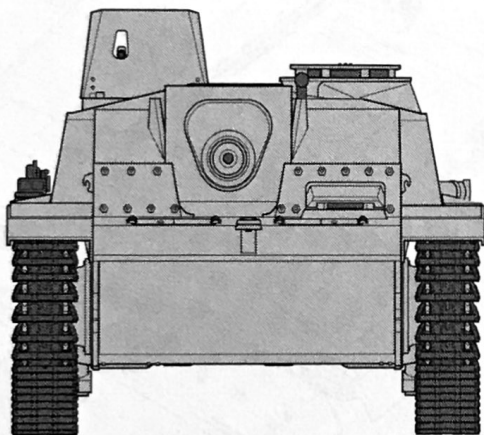
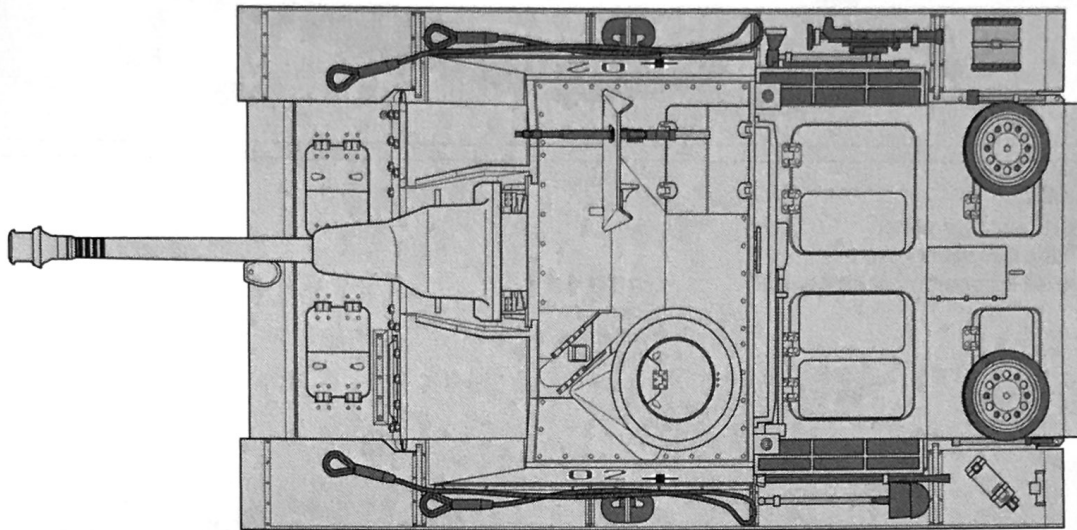
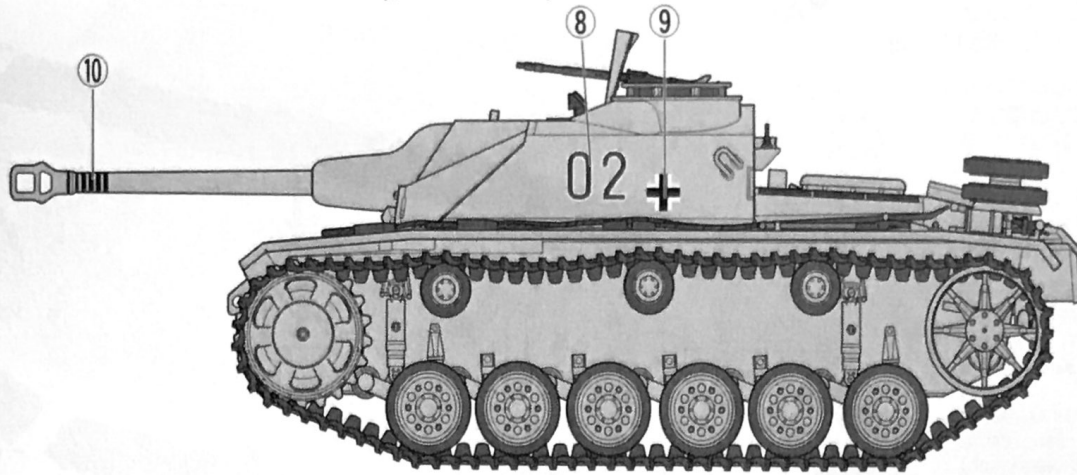
ben und dabei mit dem Finger das Abziehbild
naßmachen.
5.Das abziehbild mit weichem Stoff ganz an-
drücken, bis kein überflüssiges Wasser und
keine Luftblasen mehr vorhanden sind.

APPLICATION DES DÉCALCOMANIES

- 1.Découpez la décalcomanie de sa feuille.
- 2.Plongez la décalcomanie dans de l'eau tiède pendant 10 secondes environ et poser sur un linge propre.
- 3.Retenez la feuille de protection par le côté et glissez la décalcomanie sur le modèle réduit.
- 4.Placez la décalcomanie à l'endroit voulu en la mouillant avec un de vos doigts.
- 5.Pressez doucement la décalcomanie avec un tissu doux jusqu'à ce que l'eau en excès et les bulles aient disparu.

A 第102歩兵師団 第102戦車駆逐大隊 第2中隊 (第1102突撃砲大隊) 1943年 12月
2nd Comp., 102nd Pz.Jg.Abt.(1102nd StuG.Abt), 102nd Inf.Div., Dec. 1943

TS-3
(XF-60)



●強力な長砲身7.5cm Stu.K.40 L/43を装備し、被弾性に優れたザウコプフと呼ばれる防盾を装備していました。この後、機銃はリモコン式に、防盾にも同軸機銃が追加されました。また冬には白の水性塗料で冬季迷彩が施されていました。

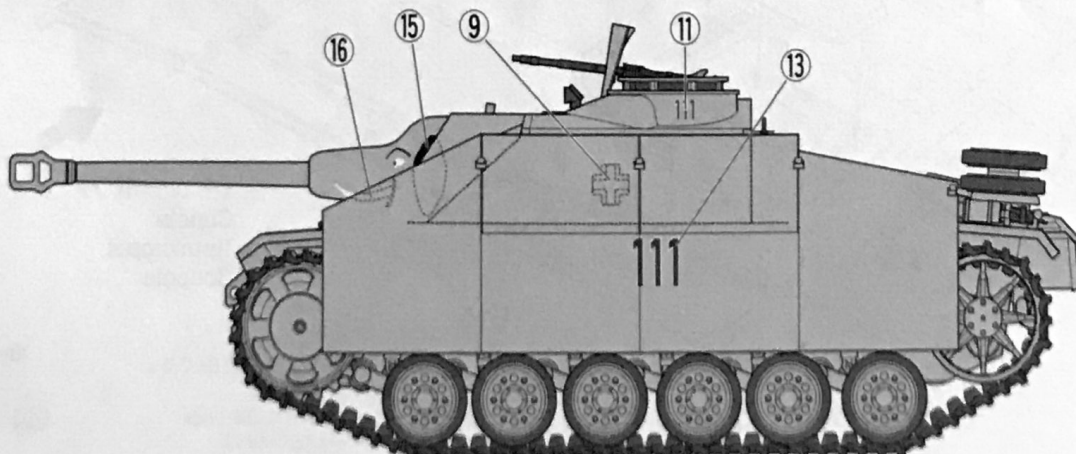
●This StuG III Ausf.G employs a long barreled 7.5cm L/43 gun and cast "Saukopf" gun mantlet designed for improved shot deflection. On later versions, the top-mounted machine gun was replaced with a remote control gun, and a coaxial machine gun was mounted to the gun mantlet. White camouflage was often applied with water soluble paint during winter.

●Dieses StuG III Ausf.G besitzt die Langrohrkanone 7.5cm L/43 und die gegossene "Saukopf"-Kanonen-Ummantelung, welche für bessere Beschuss-Ablenkung konstruiert wurde. Bei späteren Versionen wurde das oben aufgesetzte Maschinengewehr durch eine ferngesteuerte Kanone ersetzt und in die Kanonen-Ummantelung ein koaxiales Maschinengewehr eingebaut. Während des Winters brachte man oft ein weißer Tarnanstrich mit wasserlöslicher Farbe auf.

●Ce StuG III Ausf.G est équipé du canon long 7.5cm L/43 et d'un masque de canon moulé "Saukopf" conçu pour dévier les projectiles ennemis. Sur les versions ultérieures, la mitrailleuse supérieure fut remplacée par une autre commandée depuis l'intérieur et une coaxiale logée dans le masque du canon. L'hiver, les engins étaient souvent badigeonnés de blanc.

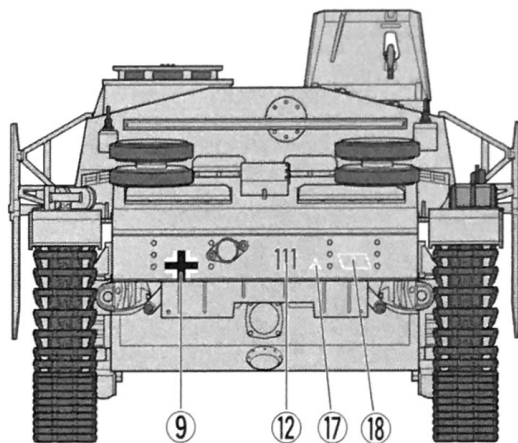
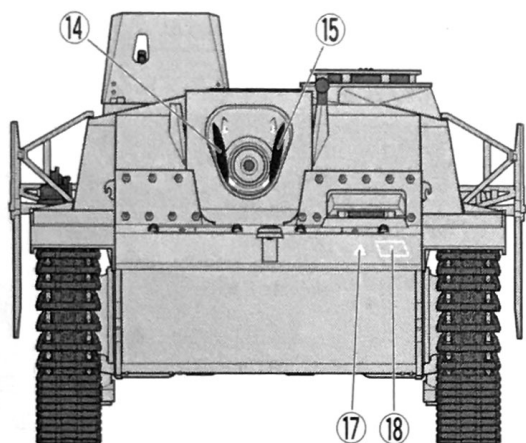
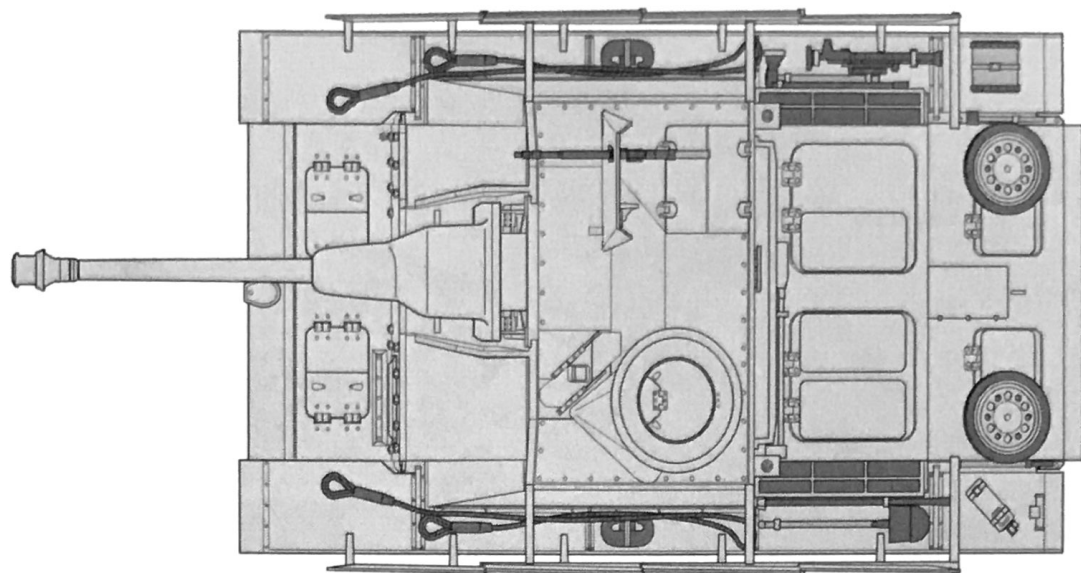
B 第25装甲擲弾兵師団 第5戦車大隊 1943年 秋 中央ロシア
5th Pz.Abt., 25th Pz.Gren. Div., Central Russia, Autumn, 1943

TS-3
(XF-60)



★⑨は車体側に⑬はシュルツェンの左右にマークを貼ります。
★Apply decal ⑨ to hull, ⑬ to Schürzen. Apply on both sides.
★Abziehbild ⑨ auf den Rumpf aufbringen, ⑬ auf die Schürzen. Auf beiden Seiten aufbringen.
★Apposer les decals ⑨ sur la caisse et ⑬ aux Schürzen. Apposer des deux côtés.

TS-3
(XF-60)



- この車両はシュルツェンと呼ばれる防弾板を車体の左右に装備していました。このシュルツェンはロシア製の対戦車ライフルから、装甲の薄い車体側面部を防御するために装備していました。脱着も簡単にシュルツェン架に引っかけるだけの単純な構造でした。
- This vehicle employs additional side armor plates called Schürzen. Schürzen were added to protect thin hull-side walls from Russian anti-tank rifle rounds. Hooking on to side-mounted stays, Schürzen could be attached or removed with little difficulty.
- Dieses Fahrzeug verfügt über zusätzliche seitliche Panzerplatten, genannt "Schürzen". Schürzen wurden verwendet, um die relativ dünnen Rumpf-Seitenwände gegen Russische Panzerabwehr-Gewehrgranaten zu schützen. An seitlich angebrachten Halterungen eingehakt, waren die Schürzen problemlos anzubringen und abzunehmen.
- Ce véhicule porte des plaques de blindage latérales appelées Schürzen. Les Schürzen étaient utilisées pour protéger les flancs minces de la caisse des projectiles anti-chars soviétiques. Accrochées à des supports latéraux, les Schürzen pouvaient être installées et enlevées sans difficulté.

部品請求について

★部品をなくしたり、こわした方は、このステッカーが貼られたカスタマーサービス取次店でご注文いただけます。また、当社カスタマーサービスに直接ご注文する場合は、右記の方法でご注文することができます。詳しくは当社カスタマーサービスまでお問い合わせください。



- ①《現金書留のご利用法》
下のカードにあなたの氏名、住所、郵便番号、電話番号をしっかりと記入してください。必要部品を○でかこみ、代金を現金書留または、定額小為替(100円以下は切手可)と一緒に申し込めください。
- ②《郵便振替のご利用法》
郵便局の払込用紙の通信欄に下のカードを参考にITEM番号、スケール、製品名、部品名、数量を必ずご記入ください。振込人住所欄には電話番号もお書きいただき、口座番号・00810-9-1118、加入者名・田宮模型でお振込ください。
- ③《電話でのご注文もご利用いただけます》
パーツ代金に加えて代引き手数料(315円)をご

負担いただければ、代金着払いにより電話でのご注文も承ります。

《お問い合わせ番号》
静岡 **054-283-0003**
東京 **03-3899-3765** (静岡へ自動転送)
営業時間/平日(月~金曜日)▶8:00~20:00
土、日、祝日▶8:00~17:00



●タミヤのホームページには豊富な情報が満載です。ぜひご覧ください。

www.tamiya.com

AFTER MARKET SERVICE CARD

When purchasing Tamiya replacement parts, please take or send this form to your local Tamiya dealer so that the parts required can be correctly identified and supplied. Please note that specifications, availability and price are subject to change without notice.

Parts code	ITEM 32525
5493006	Lower Hull
0013014	A & P Parts (1 pc.)
9003747	D & U Parts
0013018	E & R Parts
0013019	G Parts
8020021	String
0443027	Poly Cap (4 pcs.)
9443023	2x6mm Screw (2 pcs.)
9493062	Decal
1053411	Instructions

Sturmgeschütz III Ausf.G (Sd.Kfz.142/1)



1/48 ミリタリーミニチュアシリーズ ドイツⅢ号突撃砲 G型

車体下部	600円	5493006
A・Pパーツ (1枚)	480円	0013014
D・Uパーツ	400円	9003747
E・Rパーツ	470円	0013018
Gパーツ	510円	0013019
糸	130円	8020021
ポリキャップ (4個)	170円	0443027
2×6mm丸ビス (2本)	150円	9443023
マーク	220円	9493062
説明図	270円	1053411

For Japanese use only!

ITEM 32525

住所

電話 () -

氏名

0206



TAMIYA
株式会社タミヤ
〒422-8610 静岡県駿河区恩田原3-7