

Spitfire F.Mk.XIV C "AIR RACE"

スピットファイヤー-FMk.14C
エア・レース

1/72 SCALE **M3**



FUJIMI

フジミ模型株式会社 静岡市登呂4-21-1 〒422-8033
FUJIMI MOKEI CO., LTD. / 4-21-1, TORO, SHIZUOKA-CITY, JAPAN
TEL 054-286-0346 / FAX 054-286-0349

組み立てる前に必ずお読み下さい。

- (1)組み立てる前に説明書をお読み下さい。
- (2)組み立てる前に部品を確かめて下さい。
- (3)部品を取り出した後のビニール袋は、小さな子供が頭から被ったりすると窒息する危険がありますので、破り捨てして下さい。
- (4)組み立て中の部品や破片は、小さな子供の手の届かない、水平な所に保管して下さい。部品や破片を飲み込むと息が詰まったりして危険です。
- (5)接着する前に部品を合わせて確かめなさい。
- (6)色を塗るときは安全な水性塗料を使いましょう。
- (7)接着剤や塗料を使うときは窓をあけます。
- (8)接着剤や塗料の近くでは火を使ってはいけません。
- (9)指定塗料のHはGSIクレオス・水性ホビーカラー、MはMカラーの番号です。
- (10)デカールはハサミで切りとり、水に20秒位つけてから貼る所において静かに台紙をずらしてデカールを貼ります。
- (11)組み立てる前や組み立て中に、プラスチック部品の成形不良によるバリや鋭い形の部品などは、手、指、足を切る可能性がありますので、取り扱いには注意して下さい。
- (12)組立途中に止印マークが出てきたら、注意して組み立てをして下さい。

Make sure to read the manual before assembling it.

- (1) Read the Manual before you start assembling. (2) Make sure that the kit is complete with all the parts. (3) After taking out the parts from the plastic bag, tear up the plastic bag. Little child may wear it over his head only to be suffocated. (4) While assembling the kit, place the parts and the cut-off chips on a flat place out of the reach of little children. These pieces may cause suffocation if swallowed. (5) Check the fit of each part before cementing. (6) Use Aqueous/water-base paint because it is safer to use. (7) Open a window or make area well ventilated when glue or paint is it use. (8) Never use glue or paint near open flame. (9) The color reference numbers H and M indicated in painting instructions are the number of GSI Creos Aqueous Hobby Color, M are those of Mr. Color. (10) Cut off the decals in use and dip it in water. After 20 seconds (approximately) put it in place and slide from base paper. (11) During or before assembling the kit, be careful of the sharp edged parts or burr due to improper forming of plastic parts. They may cut your finger, hand or foot if carelessly handled. (12) The symbol f in the assembly drawing is to draw your attention. Be careful to proceed with the assembly.

●部品を破損、損失された方は、下記の必要な部品を○でかこみ、住所、氏名郵便番号を明記の上、このカードと代金を現金書留、又は郵便為替にて当社までお送りください。

送り先 〒422-8033 静岡市登呂4-21-1 フジミ模型株式会社「アフターサービス係」
TEL 054-286-0346 FAX 054-286-0349

部品請求カード (M-3 1/72 スピットファイヤー・エアレース)

(部品名)	(部品代)	+	(送料)	=	(合計)
A部品	315円		240円		555円
B部品	315円		240円		555円
C部品	315円		140円		455円
E部品	210円		140円		350円
デカール (74002)	368円		90円		458円
組立説明書	210円		120円		330円

※表示価格は予告なく変更する場合があります。

氏名	
郵便番号	〒
住所	

2004年印刷

72170

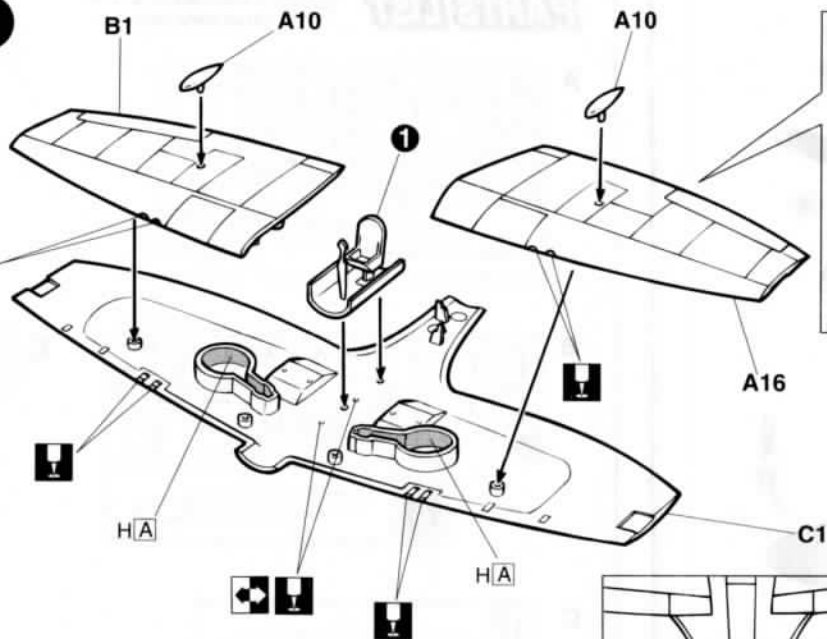


郵便振替の御利用方法

部品等の御注文の送金方法として定額為替、現金書留の他、郵便振替もご利用出来ます。郵便局窓口にて郵便振替用紙を入手し、下記事項を御記入の上、窓口にて代金をお払込み下さい。

- 口座番号欄 00860-1-121953
 - 加入者名欄 フジミ模型株式会社
 - 通信欄 御注文のシリーズ名、シリーズNo.、バーコードNo.、製品名称、部品名、数量。
 - 払込人住所氏名欄 お客様の住所、氏名、電話番号、郵便番号。
 - 金額欄 部品代、送料を含む代金総額。
- ☆お届けは郵便振替の場合、1週間～10日間位かかります。
☆郵便振替を御利用の場合は部品請求カードの送付は必要有りません。

5



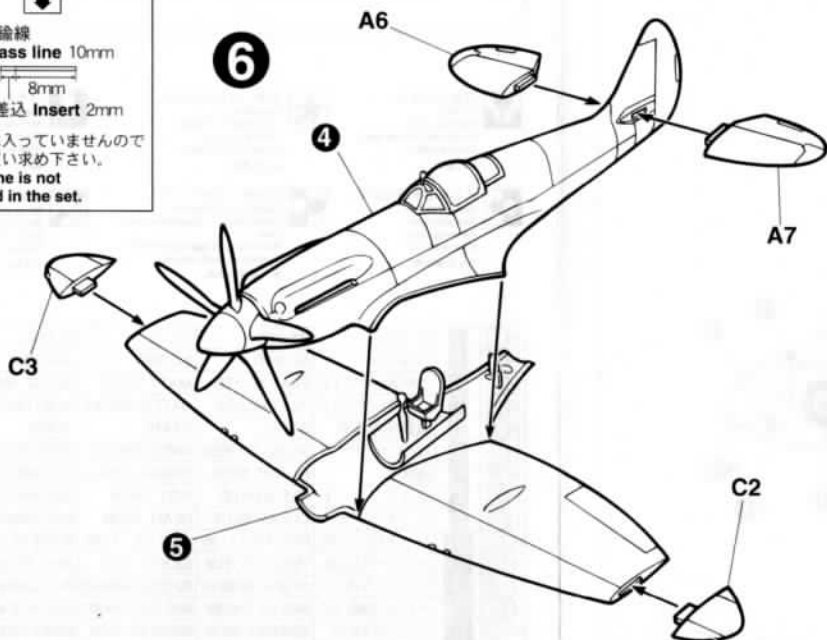
ランナーを伸ばす。
Stretched sprue



真鍮線
Brass line 10mm
8mm
差込 Insert 2mm

真鍮線は入っていませんので
別にお買い求め下さい。
Brass line is not
included in the set.

6



A17

3

5

4

C2

A7

C1

A16

C1

H1A

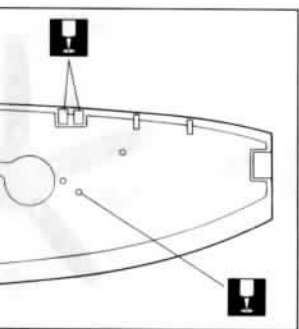
H1A

1

A10

A10

B1



10

7 L

8 A11

7 R

H12 A15

H8

8 A12

9

6

H A

H76 B19

B9

H8

L/R



H76 B19

7

H12 A1

H8

H8 B13

L



H8 B5



B10

H A

H12 A1

R

11

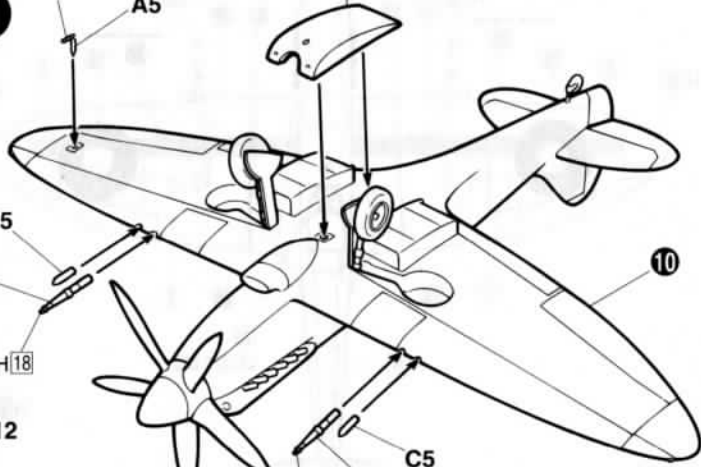
H8

A5

H8 B5

H8 B14

H8



C5

C4

H18

B12

H18

C5

C4

10

8

x2

H18 A2

H18 A3



H A

A11(A12)

9

B11

H A

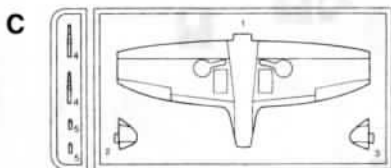
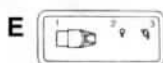
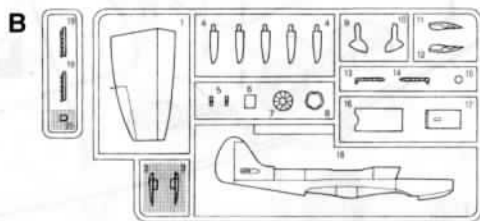
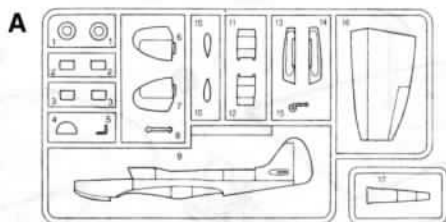


A = 74 60% + 26 40%


H A = H[332] 70% + H[334] 30%


PARTS LIST

アミ部は使用しません。
Unuse these parts.




 穴をうめます。
Fill hole.
Hohlraum füllen.
Remplir les espaces vides.
Cubra el orificio.
把孔填平。

 デカールをはります。
Apply decal.
Abziehbilder anbringen.
Coller le décalque.
Adhera la calcomanía.
貼上水印紙。


 穴をあけます。
Make hole.
Bohrung anbringen.
Perçer un trou.
Haga un orificio.
鑽孔。

 切り取ります。
Remove.
Beschneiden.
Découper.
剪去。

 どちらかを選びます。
Optional parts.
Teils nach Wahl.
Pièces au choix.
Seleccione uno.
可以選擇使用。

 反対側にもあります。
Repeat for opposite side.
Wiederholung für gegenüberliegende Seite.
Répétition de la page précédente.
También en el lado opuesto.
另一邊照樣製作。

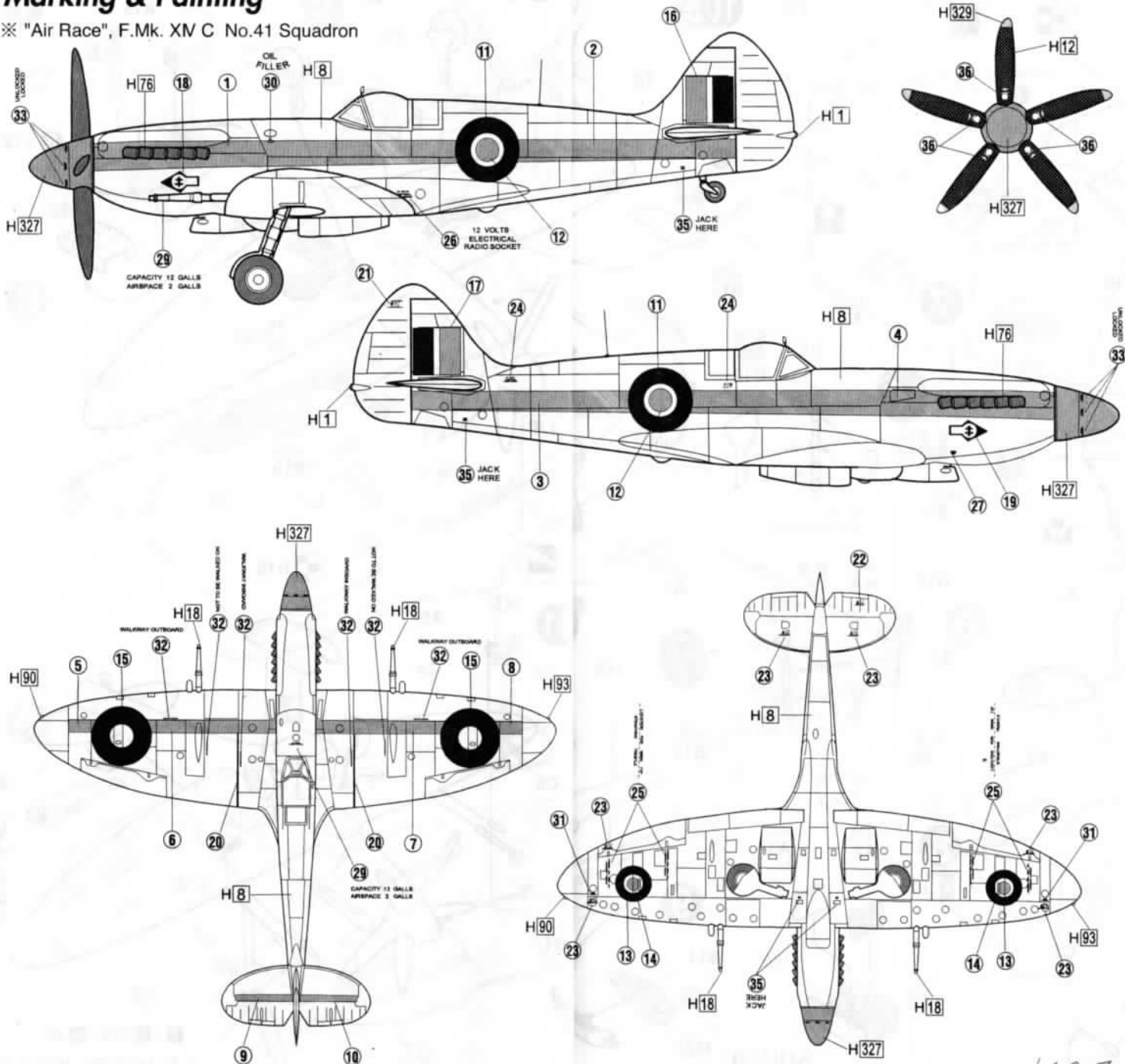
 接着しません。
Do not cement.
Nicht kleben.
Ne pas coller.
No pegar.
不合黏合。

 2組つくります。
Make 2 sets.
2 Sätze erstellen.
Realizar dos piezas.
Ensamble dos juegos.
同樣的製作2套。

H 1	1	ホワイト	WHITE	WEI ß	BLANC	BLANCO	白色
H 8	8	シルバー	SILVER	SILBER	ARGENT	PLATA	銀色
H 11	62	つや消しホワイト	FLAT WHITE	MATT WEI ß	BLANC MAT	BLANCO MATE	艶白色
H 12	33	つや消しブラック	FLAT BLACK	MATT SCHWARZ	NOIR MAT	NEGRO MATE	艶黒色
H 18	28	黒鉄色基本色	STEEL	STAHL	ACIER	ACERO	黒鐵色
H 74	26	スカイ(ダックエッググリーン)	SKY(DUCK EGG GREEN)	HIMMEL(ENTENEIER GRÜN)	CIEL(VERT OEUF CANARD)	VERDE HUEVO DE PATO	鴨旦綠
H 76	61	焼鉄色	BURNT IRON	GEBER, EISEN	FER BRÛLÉ	METAL QUEMADO	燒鐵色
H 90	47	クリアーレッド	CLEAR RED	ROT, REIN	ROUGE TRANSPARENT	ROJO TRANSP.	透明紅色
H 93	50	クリアーブルー	CLEAR BLUE	BLAU, REIN	BLEU TRANSPARENT	AZUL TRANSP.	透明藍色
H 327	327	レッドFS11136	RED FS 11136	ROT FS 11136	ROUGE FS 11136	ROJO FS 11136	紅FS11136
H 329	329	イエローFS13538	YELLOW FS 13538	GELB FS 13538	JAUNE FS 13538	AMARILLO FS 13538	黃FS13538
H 332	332	ライトアソウティブルーBS381C167	LIGHT APOCRAFT GRAY BS381C167	HELL FLUGZEUG GRAU BS381C167	GRIS AVION CLAIR BS381C167	GRIS CLARO AVION	淺飛機灰
H 334	334	バーレーグレイBS48001B621	BARLEY GRAY BS 48001B621	BARLEY GRAY BS 48001B621	BARLEY GRAY BS 48001B621	GRIS CEBADA	麥灰
H 335	335	ミディアムブルーBS381C167	MEDIUM SEAGRAY BS381C167	MEDIUMTUNEL BESEGRAU BS381C167	GRIS MEXIQUE DE MER BS381C167	GRIS MARINO MEDIO	中海灰
	74	エアスベリオリティブルー	AIR SUPERIORITY BLUE				

Marking & Painting

※ "Air Race", F.Mk. XV C No.41 Squadron

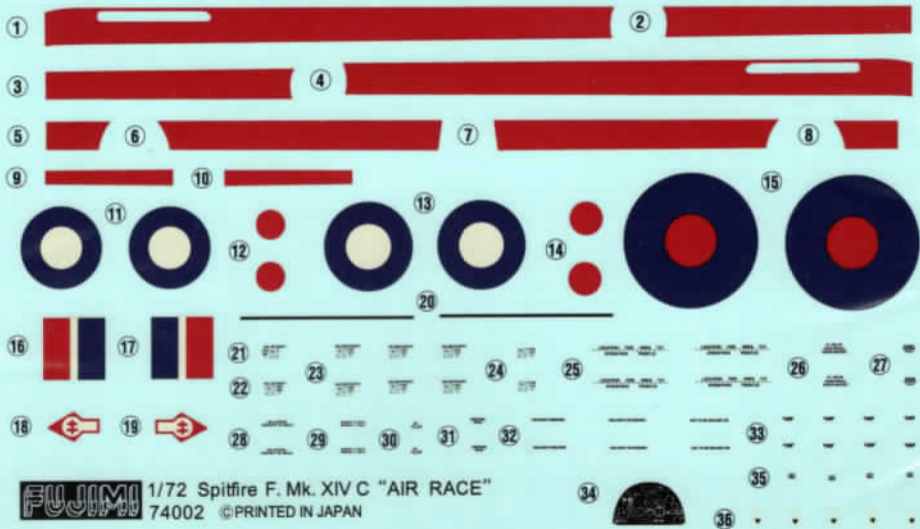


BLACKPOOL AIR RACE

1948-49 F21

LA217

1947



FUJIMI

1/72 Spitfire F. Mk. XIV C "AIR RACE"
 74002 © PRINTED IN JAPAN