

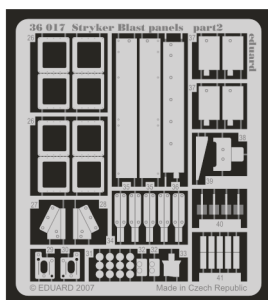
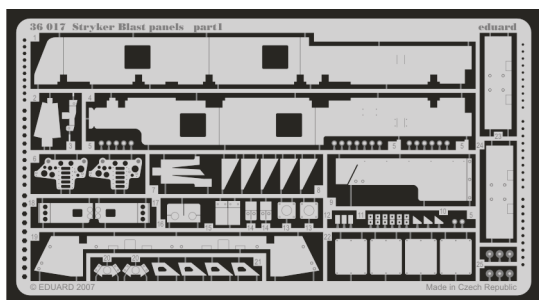


Stryker Blast panels

eduard

36 017

1/35 scale detail set for AFV Club kit • sada detailů pro model 1/35 AFV Club



Film

- APPLY EXPRESS MASK AND PAINT BEFORE GLUING
POUŽIT EXPRESS MASK NABARVIT PŘED SLEPENÍM
- SYMETRICAL ASSEMBLY
SYMETRICKÁ MONTÁŽ
- REMOVE
ODSTRANIT
- GRIND
OBROUSIT
- DRILL HOLE
VRTAT OTVOR
- BEND
OHNOUT
- OPTION
VOLBA
- REPLACE
NAHRADIT

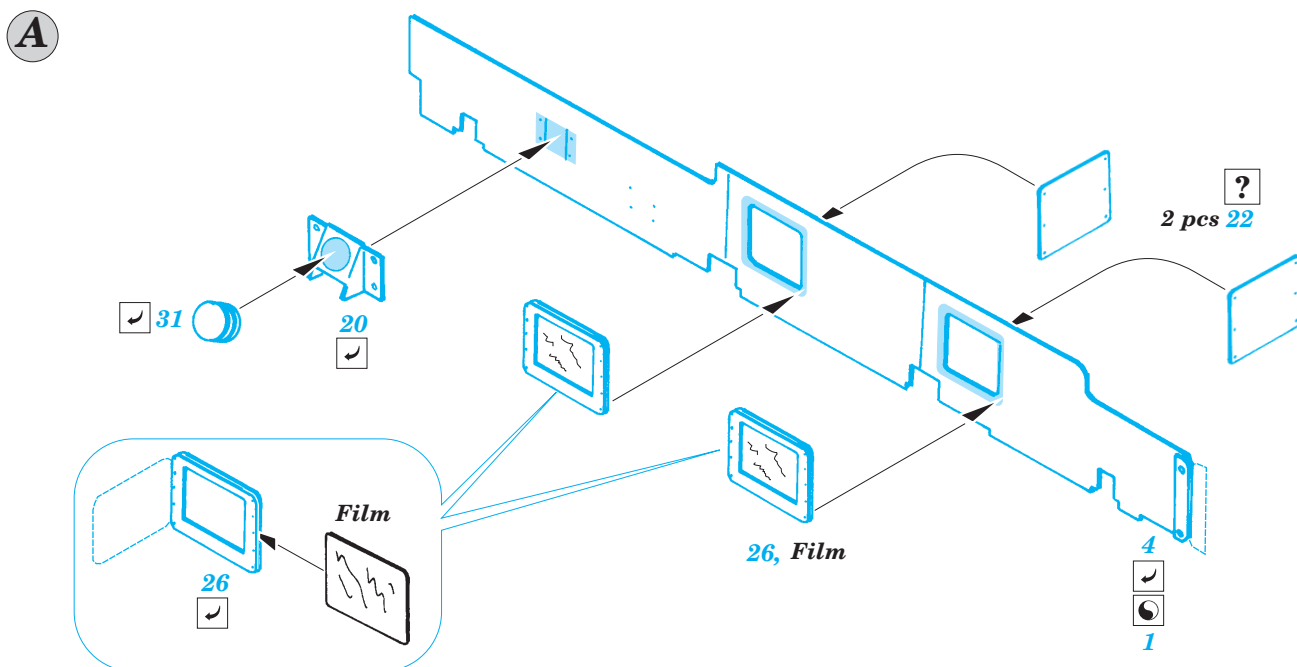
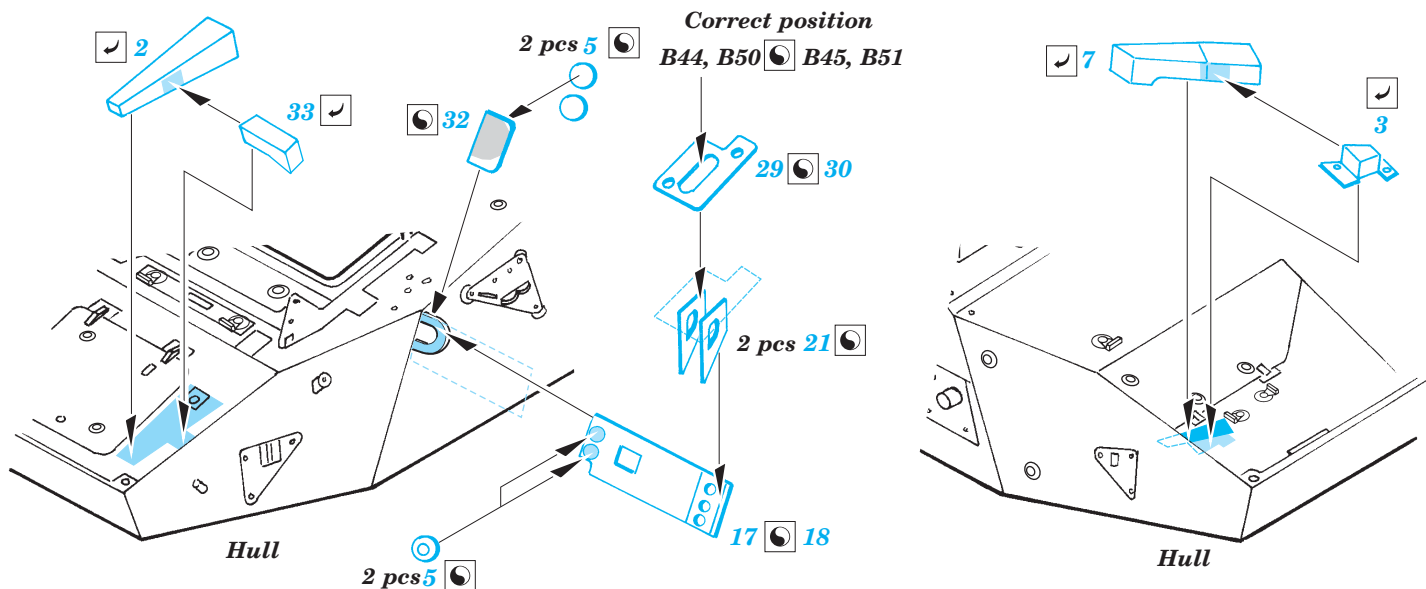
ORIGINAL KIT PARTS
PŮVODNÍ DÍLY STAVEBNICE

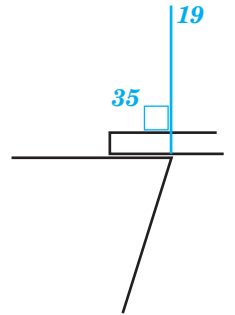
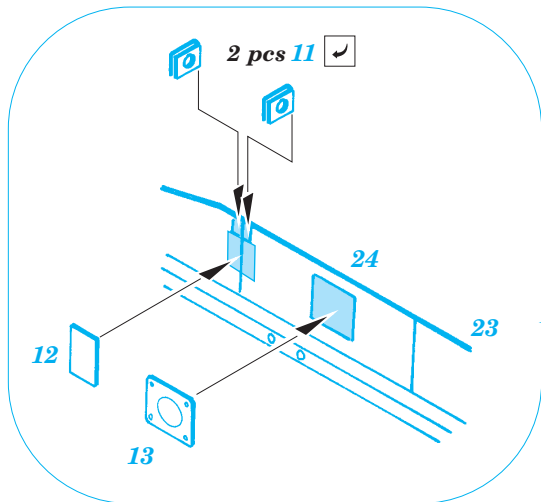
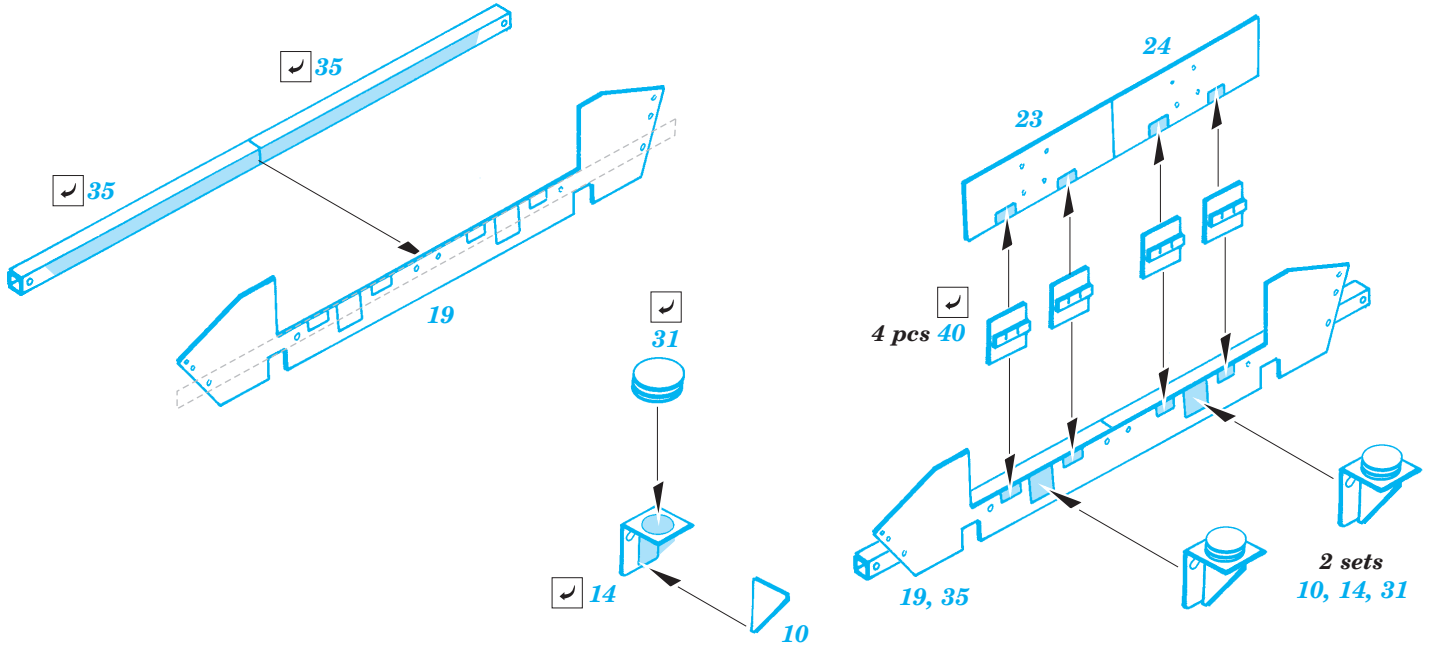
PHOTO-ETCHED PARTS
LEPTANÉ DÍLY

PARTS TO BE REMOVED
DÍLY K ODSTRANĚNÍ

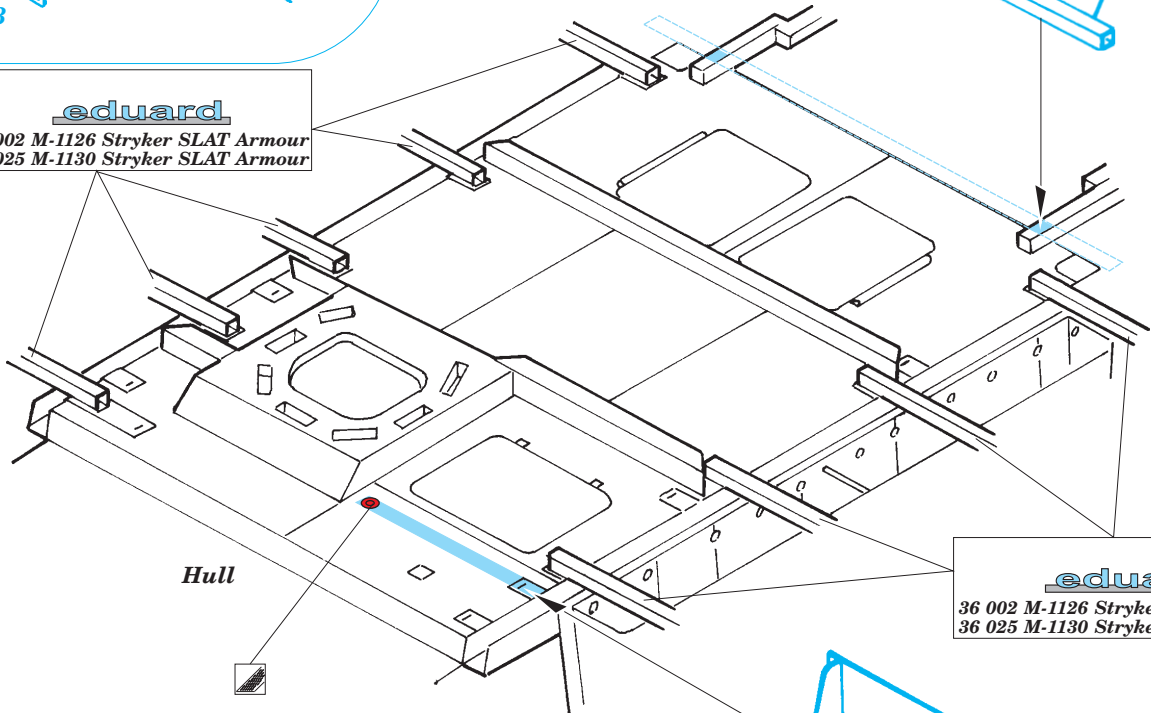
FILL
TMELIT

This set must be used on base eduard 36 002 M-1126 Stryker SLAT Armour or 36 025 M-1130 Stryker CV TACP Slat Armour (not included in this set)





eduard
 36 002 M-1126 Stryker SLAT Armour
 36 025 M-1130 Stryker SLAT Armour



eduard
 36 002 M-1126 Stryker SLAT Armour
 36 025 M-1130 Stryker SLAT Armour

