

Korean War T-33

HC1548 • 1:48 • Korean War T-Bird

Kit features: detailed cockpit • landing gear • precise moldings • authentic markings.

Particularités du kit: • l'intérieur détaillé • train d'atterrissage très détaillé • moulage précis • les marques authentiques.

Caratteristiche del modello: • carlinga dettagliata e carrello di atterraggio • dettagli incisi • decals autentici.

Der Bausatz enthält: • detailliertes Cockpit und Fahrwerk • fein eingravierte Details • authentische Abziehbilder.

Características del kit: • se detallan la cabina del piloto y el aterrizador • marcas auténticas.

COLOR	FLOQUIL CLASSIC**	HUMBROL**	TESTORS MODELMASTER**
Aluminum	303121* Silver	11* Silver	1790* Chrome Silver
*Approximate match			

**Some paints may not be available in your country. Please check with your local hobby shop for substitute colors.

cyanoacrylate glue coller cyanoacrylate Cyanoacrylate kleben incollare cyanoacrylate pegar cyanoacrylate	cut couper schneiden tagliare cortar	bend plier sich biegen piegare doblar	file / sand poncer verspachteln levigare lijar	weight a lester Gewicht zavorra lastre	drill or pierce percer bohren forare agujerear	x2 two deux zwei due dos
painting instructions mode d'emploi Anleitungen der Farben istruzioni per la verniciatura instrucciones sobre la pintura	caution! attention! vorsichten! attenzione! atención	alternative en option Alternativ alternativo alternativa	cement coller kleben incollare pegar	paint peindre bemalen vernicciare pintar	decal decalcomania Abziehbild decalcomania calcomanías	no! no! nein! no! ¡no!



Read This Before You Begin!

- study the assembly drawings
- each plastic part is identified by number
- check the fit of each piece before cementing
- do not use too much cement to join parts
- model may be painted to match box illustration

Lisez Ce Qui Suit Avant De Commencer Le Montage!

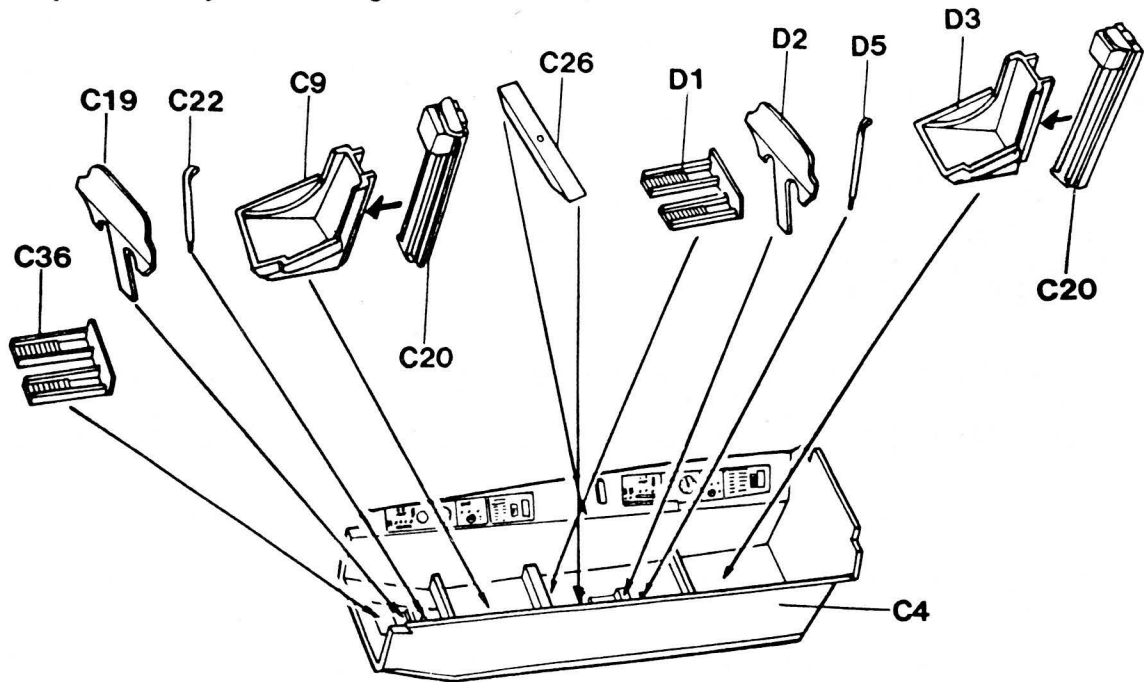
- étudier les schémas d'assemblage
- chaque pièce plastique porte un numéro d'identification
- contrôler que chaque pièce soit bien conforme avant de la coller à sa place
- utilisez uniquement une colle spéciale pour polystyrène
- le modèle peut être peint conformément aux illustrations de la boîte

Vor Zusammenbau lesen sie bitte!

- studiere die Bauanleitung
- die Plastikteile sind gekennzeichnet durch ihre Nummern
- vor dem Kleben prüfe ob die Teile zusammenpassen können
- benutze nicht zuviel Klebstoff
- die Bemalung des Modells kann auf dem Becketbild zeigen

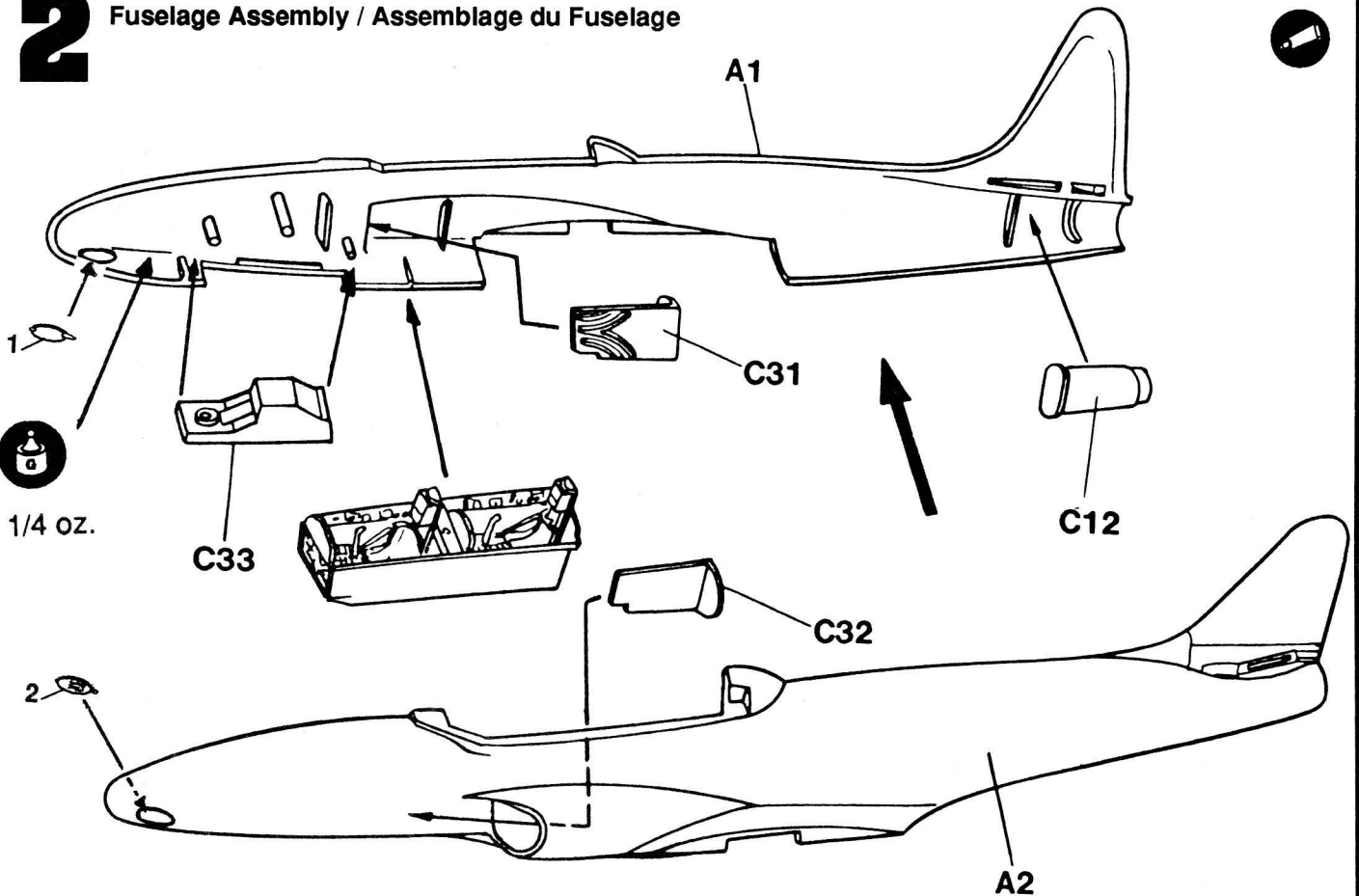
1

Cockpit Assembly / Assemblage de L' Interieur

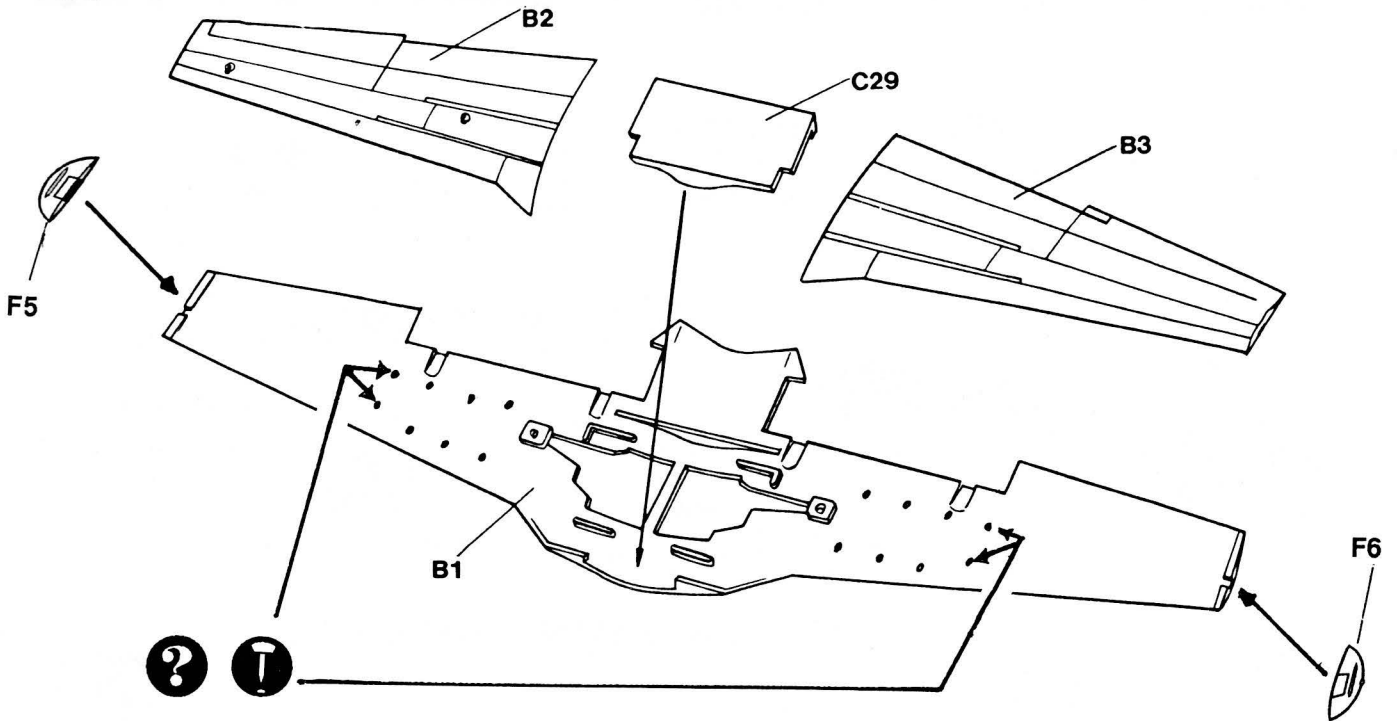


2

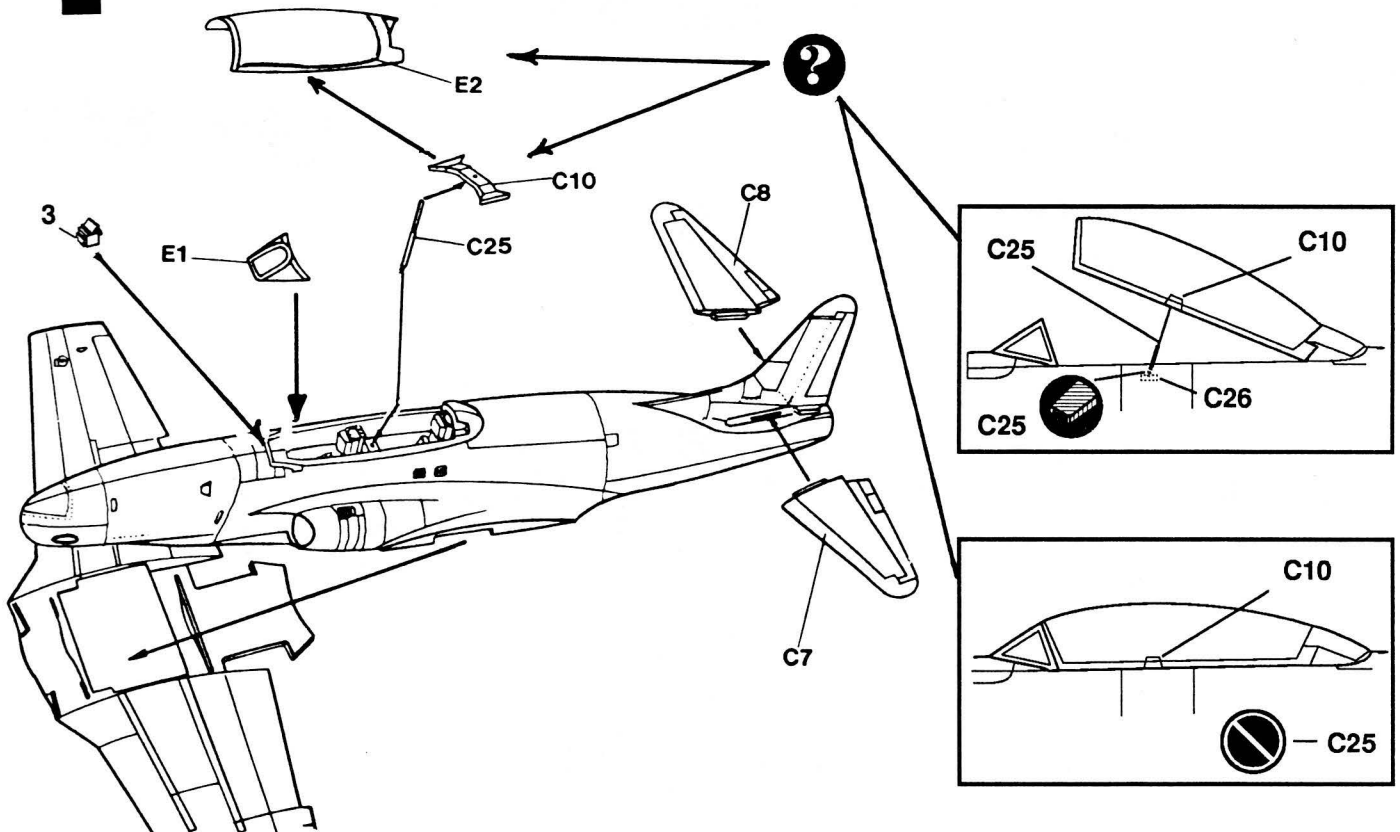
Fuselage Assembly / Assemblage du Fuselage



3 Wing Assembly / Assemblage des Ailes

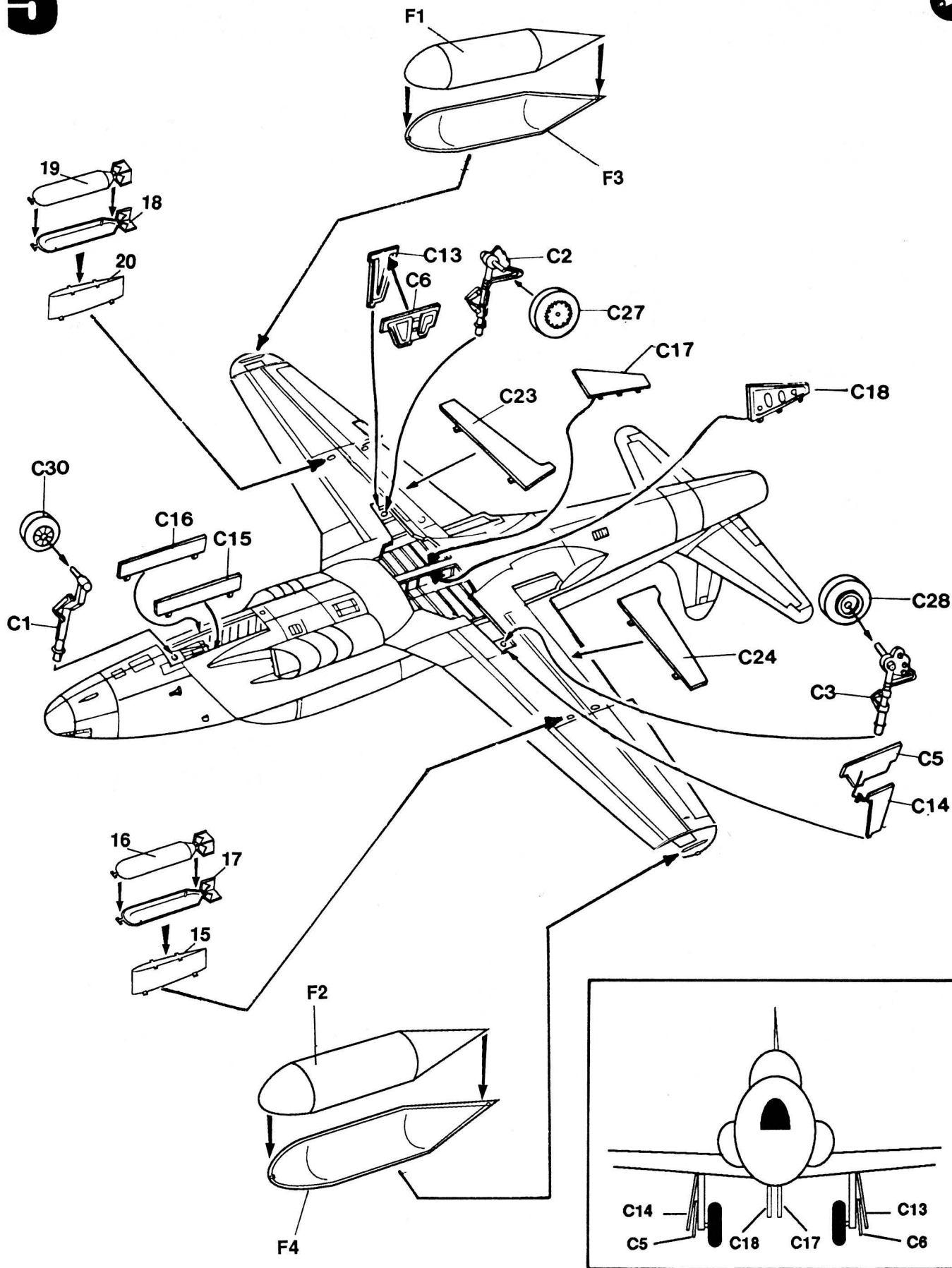


4 Wing & Fuselage Assembly / Assemblage Ailes & Fuselage



5

Landing Gear Assembly / Train D' Atterrissage

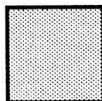


Korea T-33

Markings • Appliques



decal
decalcomania
Abziehbild
decalcomania
calcomanías



FS13432
yellow
jaune
Gelb
giallo
amarillo



FS37038
black
noir
Schwarz
negro
negro



FS?????
aluminium
aluminium
Aluminio
alluminio
aluminio

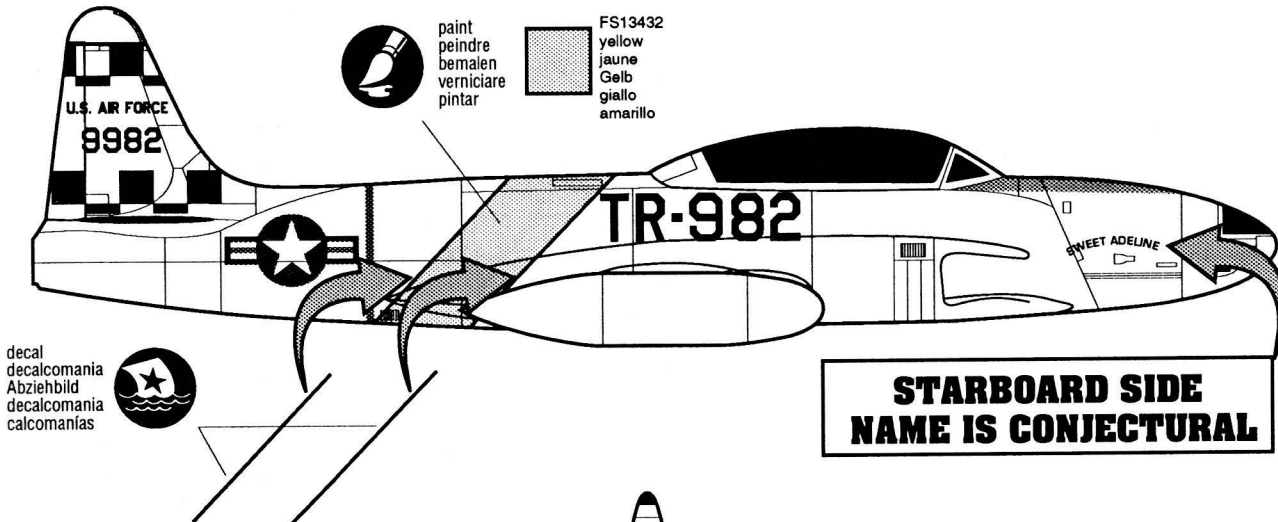
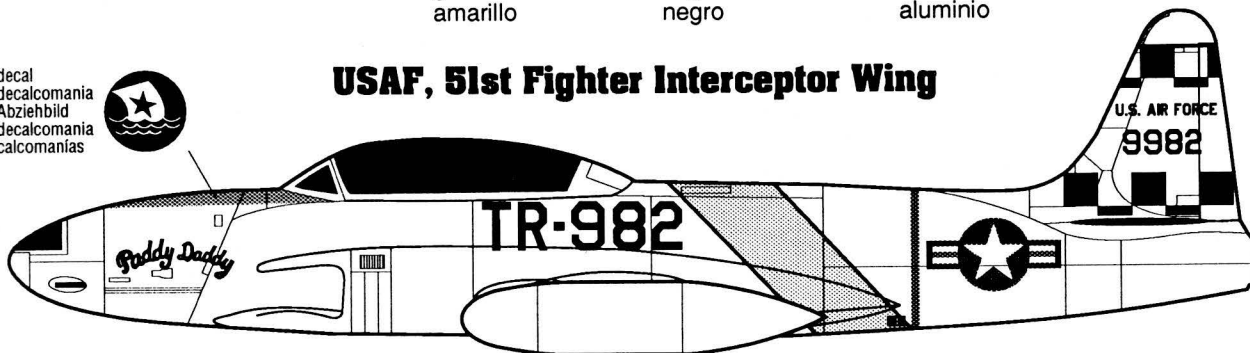


paint
peindre
bemalen
verniciare
pintar

decal
decalcomania
Abziehbild
decalcomania
calcomanías



USAF, 51st Fighter Interceptor Wing



decal
decalcomania
Abziehbild
decalcomania
calcomanías

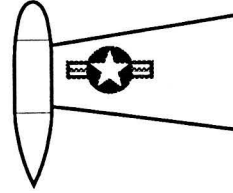
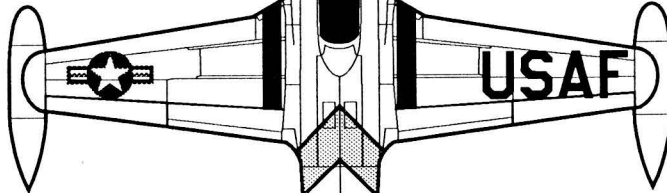
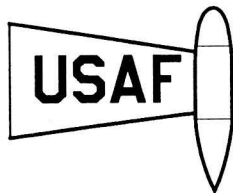


paint
peindre
bemalen
verniciare
pintar



FS13432
yellow
jaune
Gelb
giallo
amarillo

**STARBOARD SIDE
NAME IS CONJECTURAL**

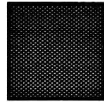


Korea T-33

Markings • Appliques



decal
decalcomania
Abziehbild
decalcomania
calcomanias



FS11302
gloss red
rouge
Rot
rosso
rojo



FS37038
black
noir
Schwarz
negro
negro



FS?????
aluminium
aluminium
Aluminium
alluminio
aluminio

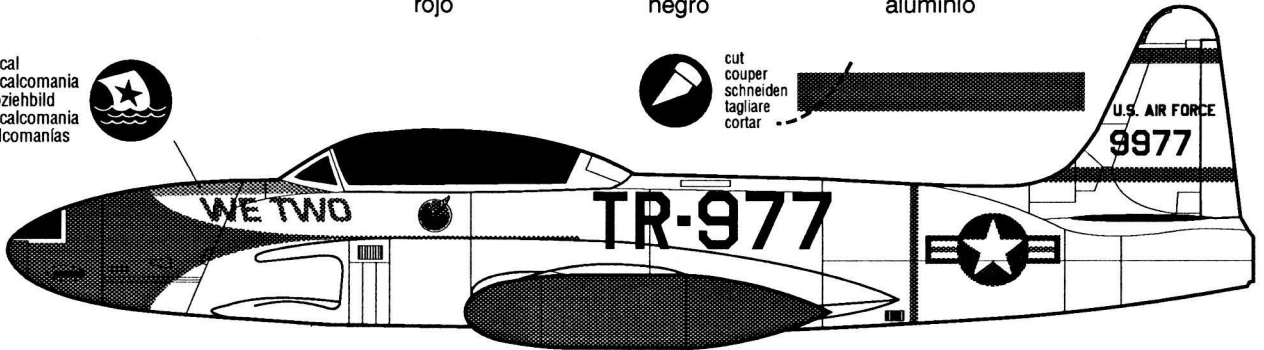


paint
peindre
bemalen
verniciare
pintar

decal
decalcomania
Abziehbild
decalcomania
calcomanias



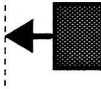
cut
couper
schneiden
tagliare
cortar



USAF, 21st Fighter Interceptor Sqn.



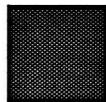
decal
decalcomania
Abziehbild
decalcomania
calcomanias



FS11302
gloss red
rouge
Rot
rosso
rojo



paint
peindre
bemalen
verniciare
pintar



FS11302
gloss red
rouge
Rot
rosso
rojo

decal
decalcomania
Abziehbild
decalcomania
calcomanias



paint
peindre
bemalen
verniciare
pintar

