

Instruction
模型拼裝說明書 **1:35 Scale**



**KITTY
HAWK**

SH-60B SeaHawk



1:35 SH-60B “海鷹” 直升機



淘宝展示店

KH50009

kittyhawkmodel@vip.sina.com
elitetorn@126.com

READ BEFORE ASSEMBLY

在組合您的模型之前，請充分閱讀本冊說明書。組合模型您需要如下物品（需另購）：模型膠水；一把模型鉗或一把用于將零件從框架上切下的模型筆刀。筆刀同樣可以用來修整零件的合模綫。祝您制作愉快！

Before assembling your model kit, read through these instructions carefully. To assemble this kit, you will need Plastic glue (not included). A pair of side cutter or a sharp modelling knife is required for removing parts from the frame. Plastic mold lines can be removed with the modelling knife.



請注意
Special instructions



隨愛好選擇
Optional



組合完成
Finished Assembly



彎曲
Bend



制作兩組
Make Two



鉗孔
Make Hole



塗色
Painting



無需膠粘
Do Not Cement



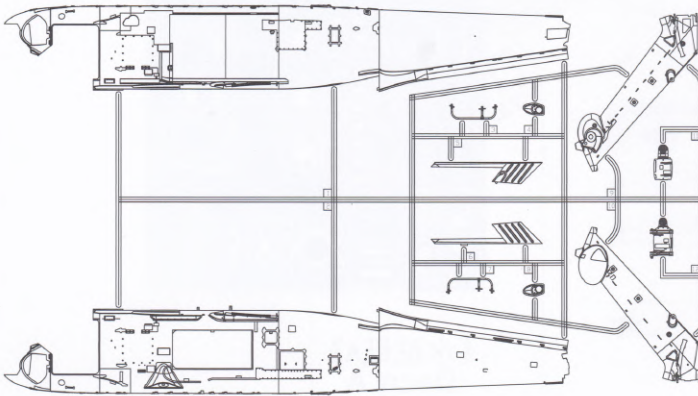
切除
Cut



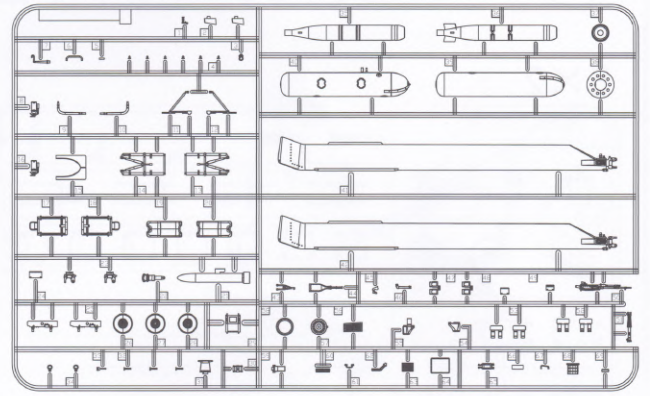
對側
Opposite

部品圖 Part

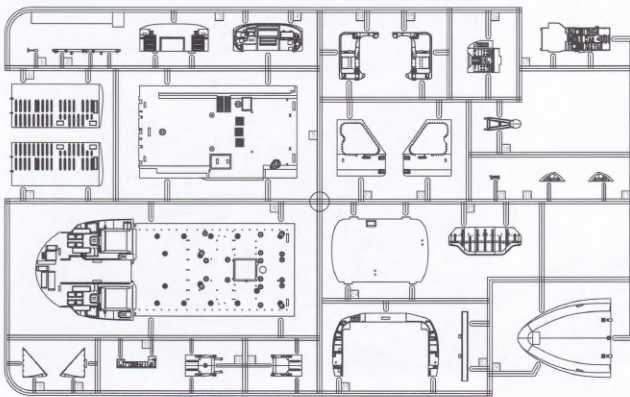
HA



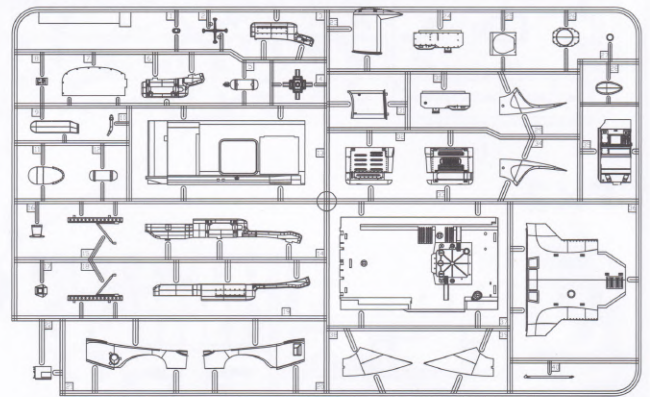
HEX2



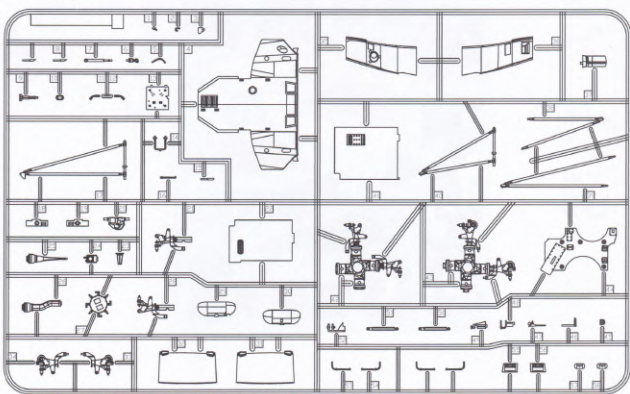
HB



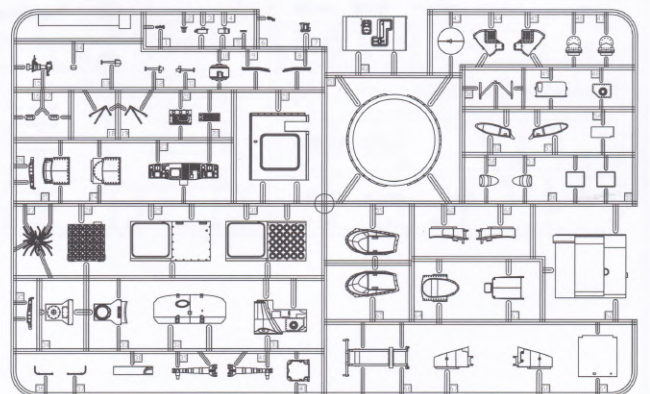
HC



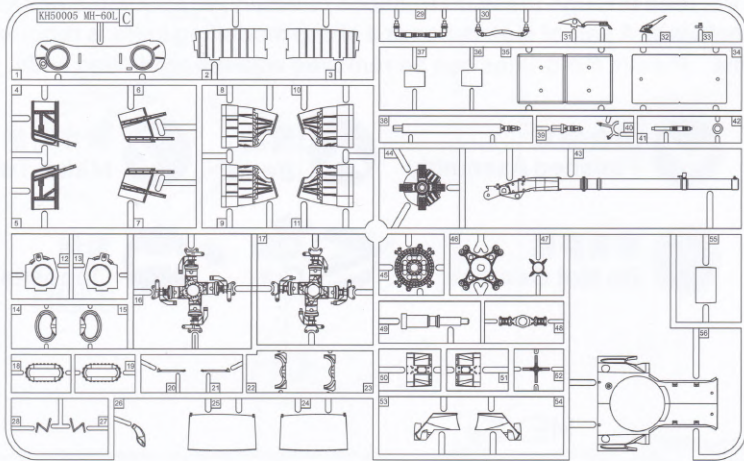
HD



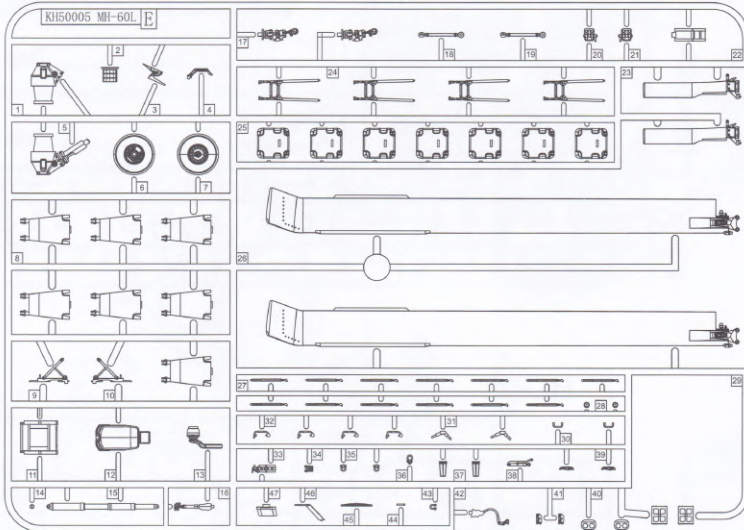
HF



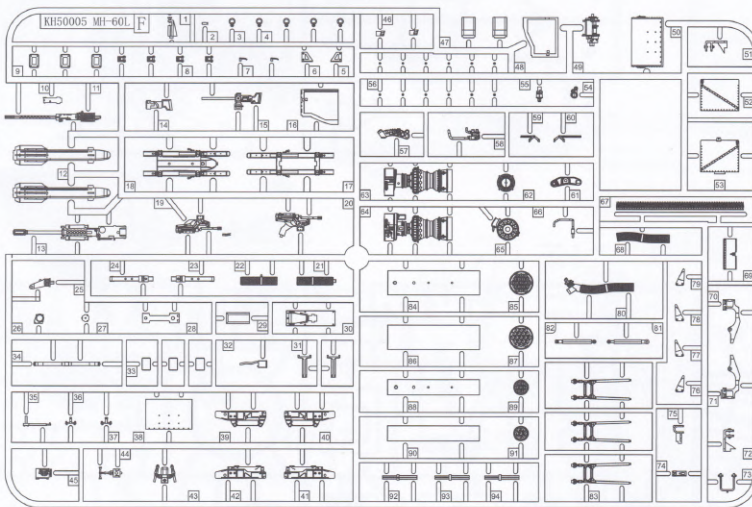
C



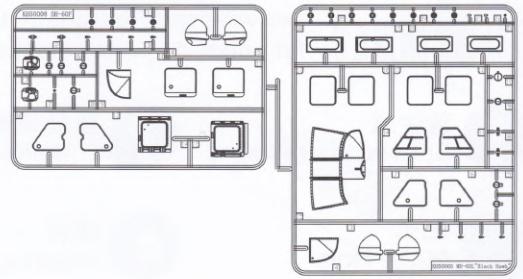
E X 2



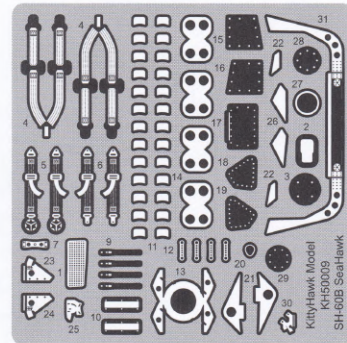
F X 2



GP



《蚀刻片》
PE



《水贴纸A》
Decal A



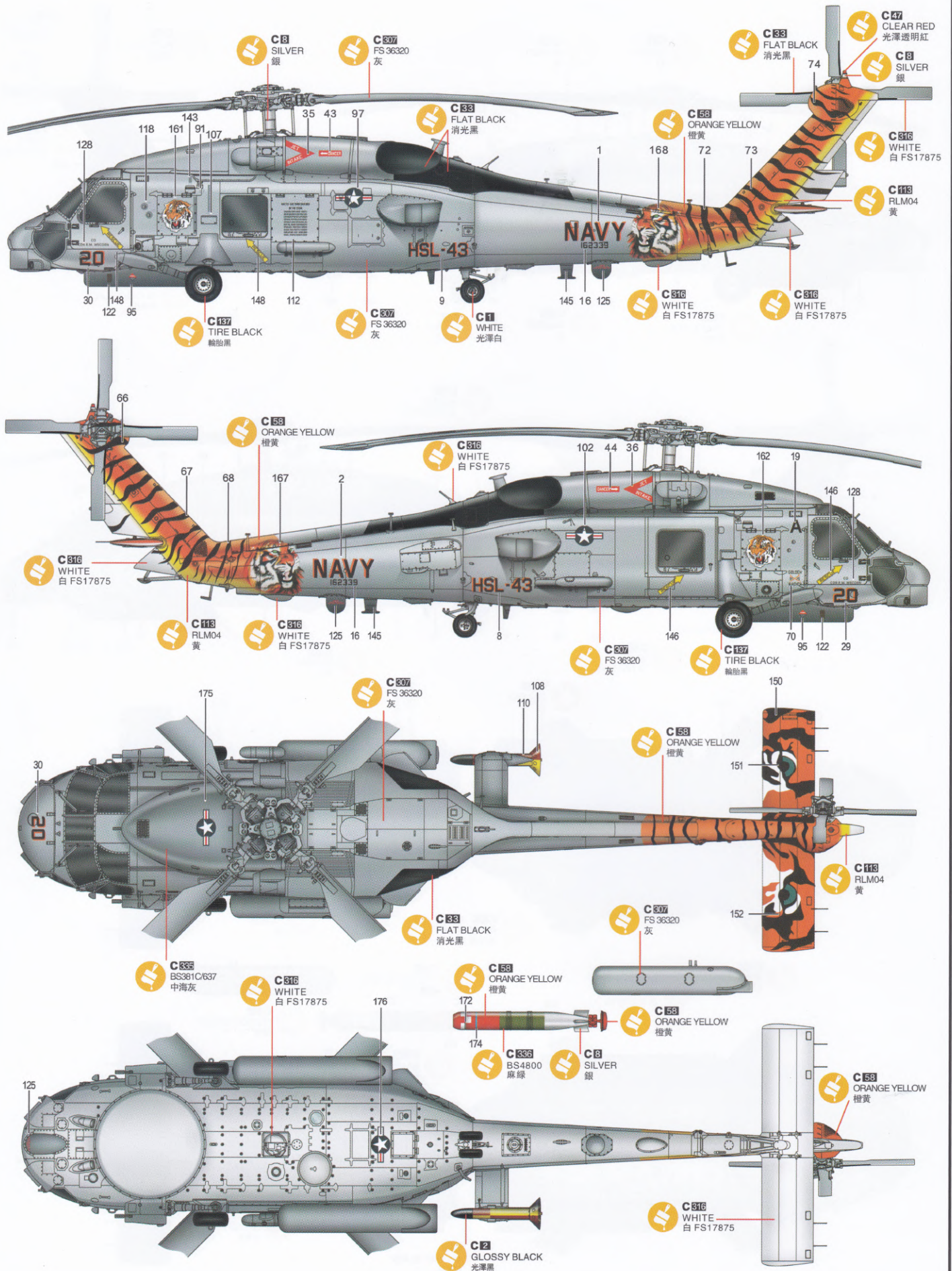
《水贴纸B》
Decal B



Painting & marking Guide

塗裝與水貼

美国 SH-60B(海鷹) 直升机 HSL-43 Battle Cats



Painting & marking Guide

塗裝與水貼

美国 SH-60B(海鹰) 直升机 HSL-45 WOLF PACK



Painting & marking Guide

塗裝與水貼

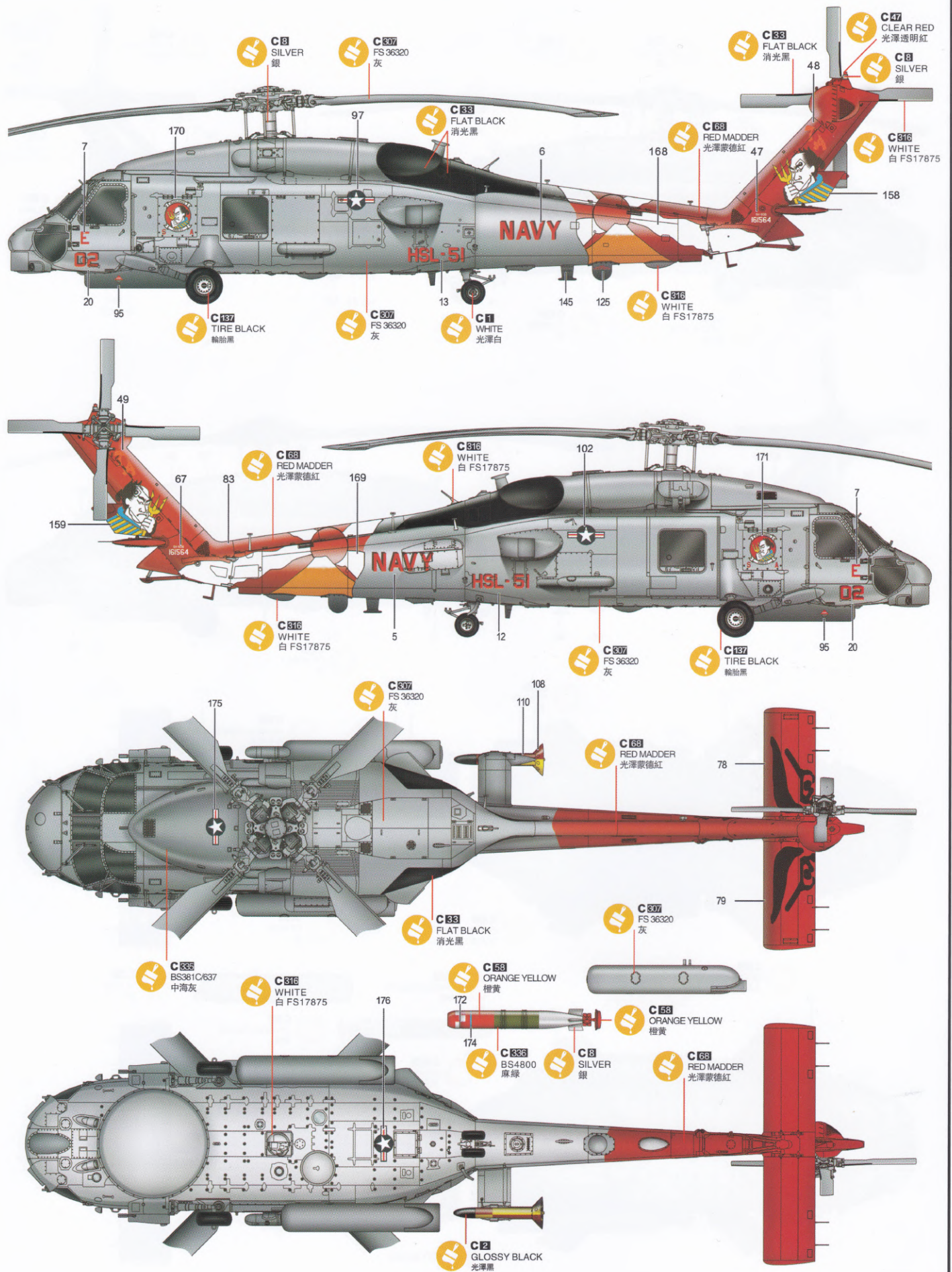
美国 SH-60B(海鷹) 直升机 HSL-41Seahawks



Painting & marking Guide

塗裝與水貼

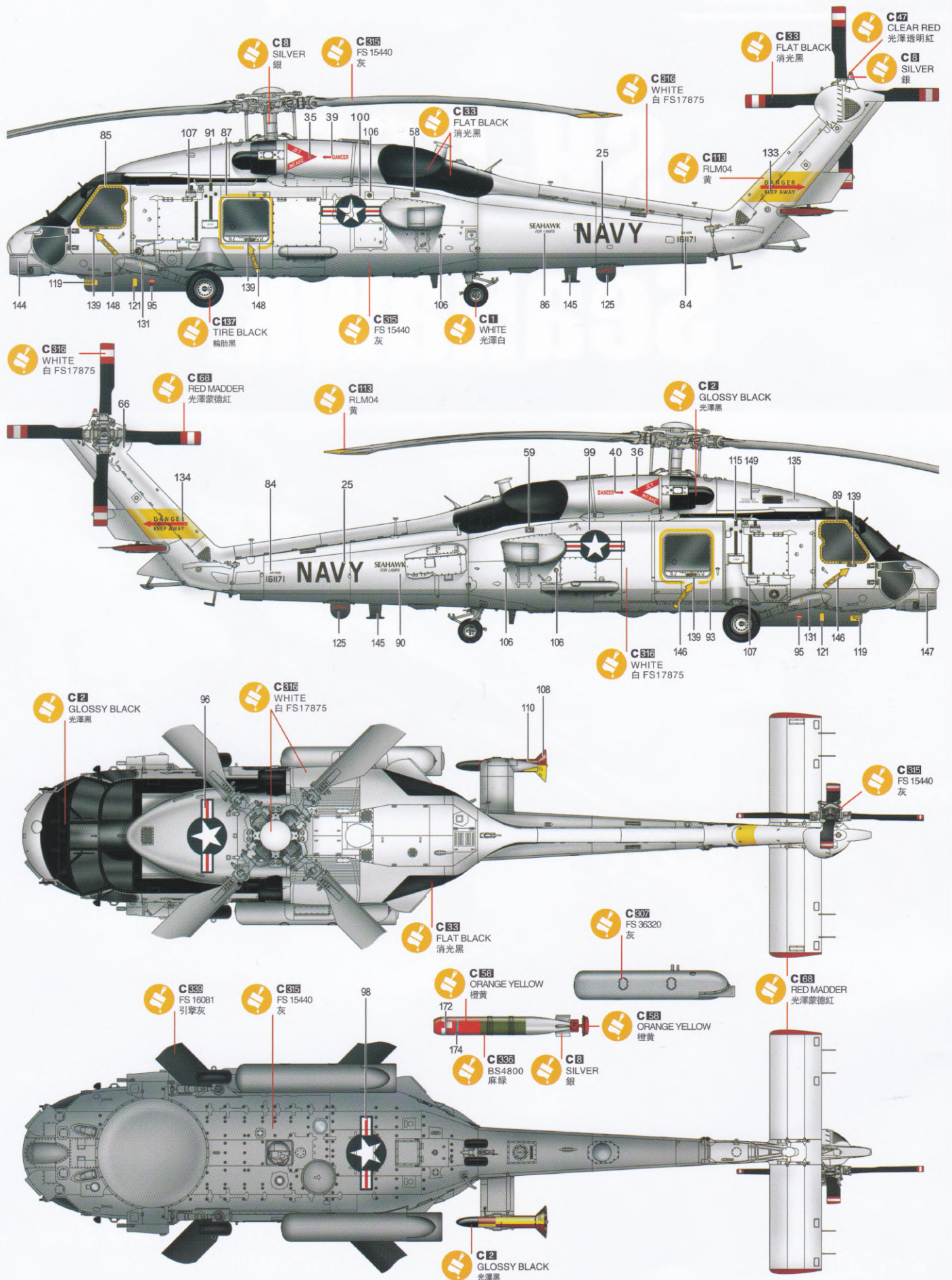
美国 SH-60B(海鷹) 直升机 HSL-51 Warlords



Painting & marking Guide

塗裝與水貼

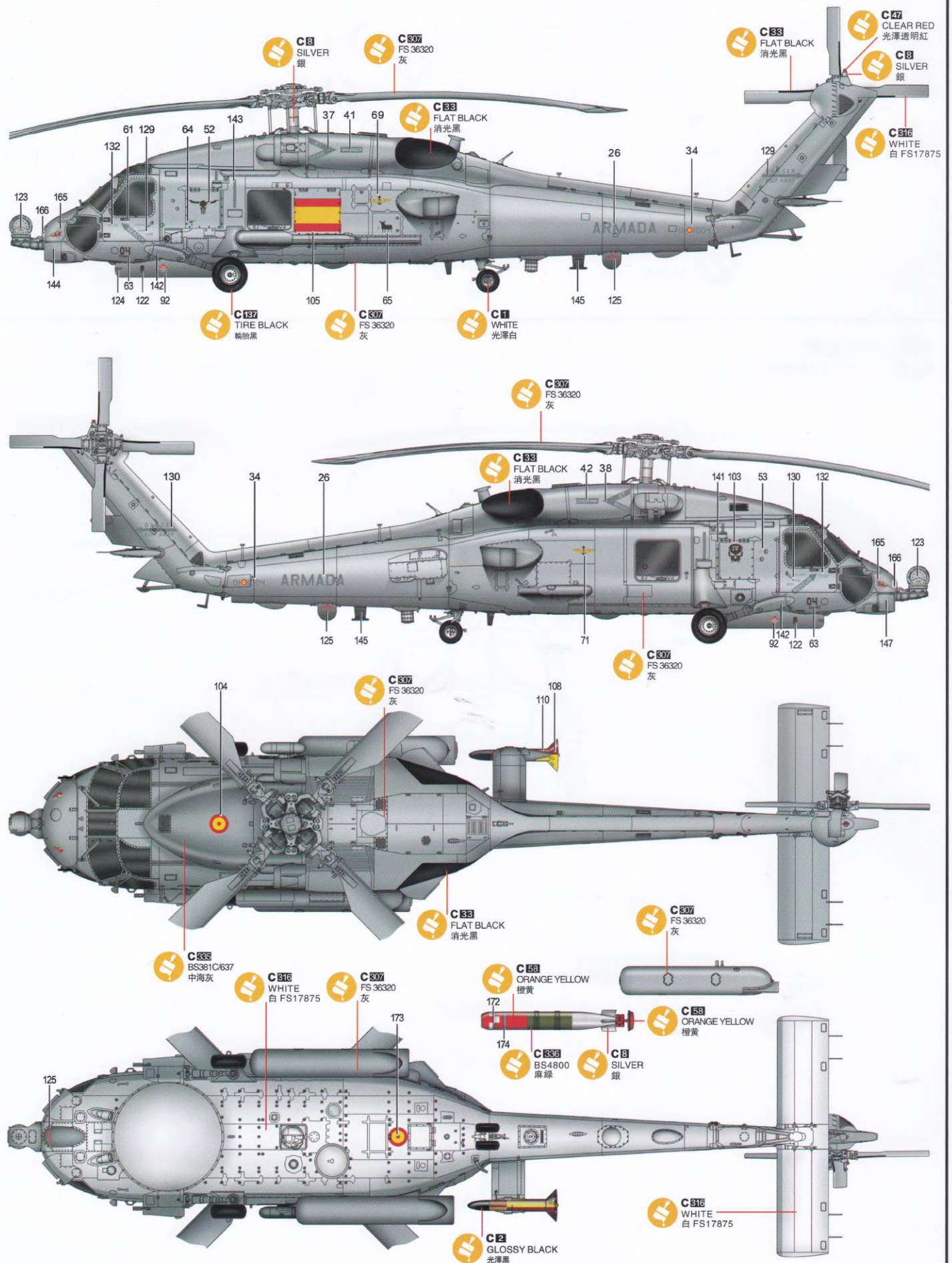
美国 SH-60B(海鹰) 直升机 YSH-60B LAMPS



Painting & marking Guide

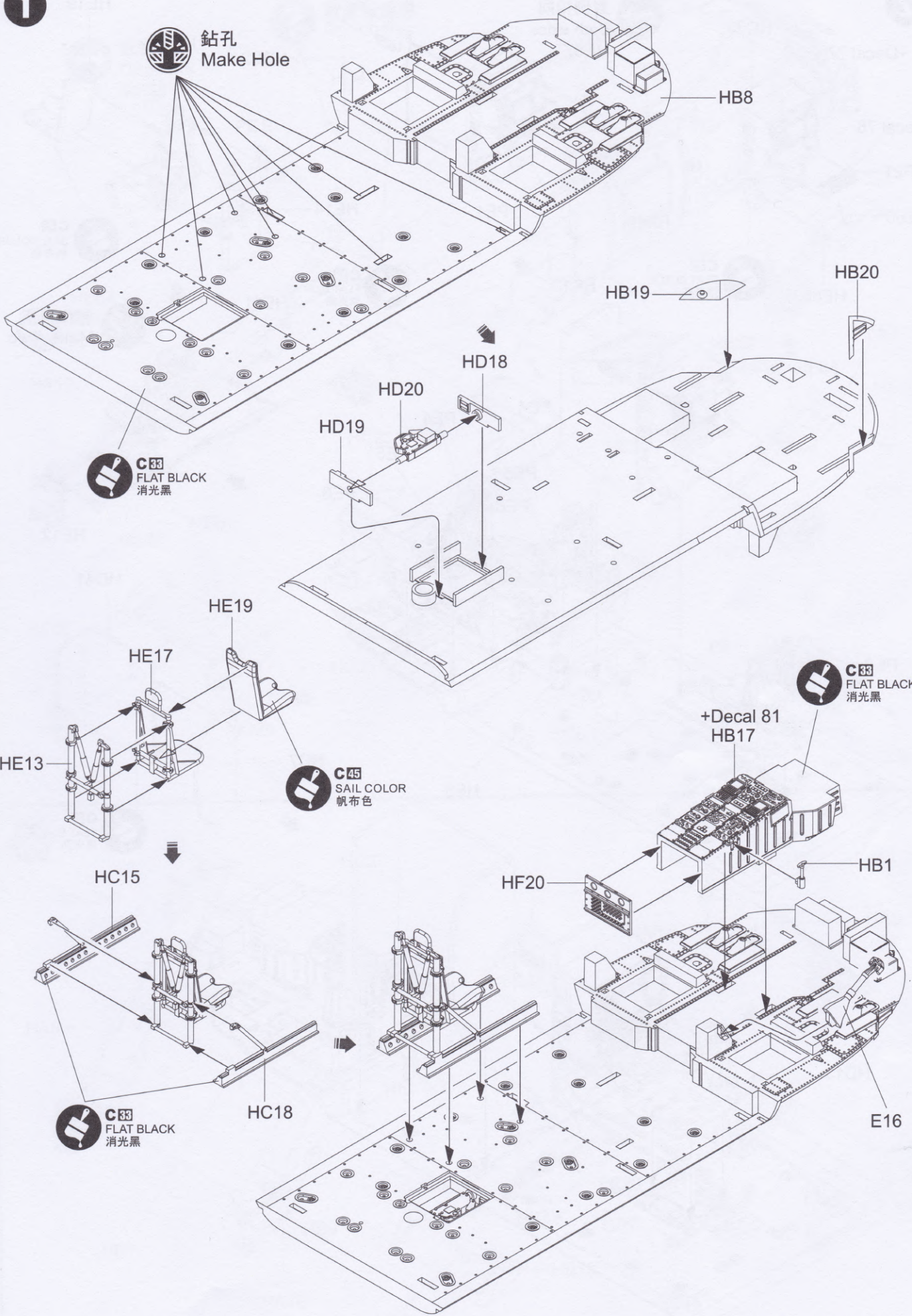
塗裝與水貼

美国 SH-60B(海鹰) 直升机 Spanish Navy



1

鉆孔
Make Hole



HB8

HB20

HB19

HD18

HD20

HD19

HE19

HE17

HE13

C45
SAIL COLOR
帆布色

C33
FLAT BLACK
消光黑

+Decal 81
HB17

HB1

HF20

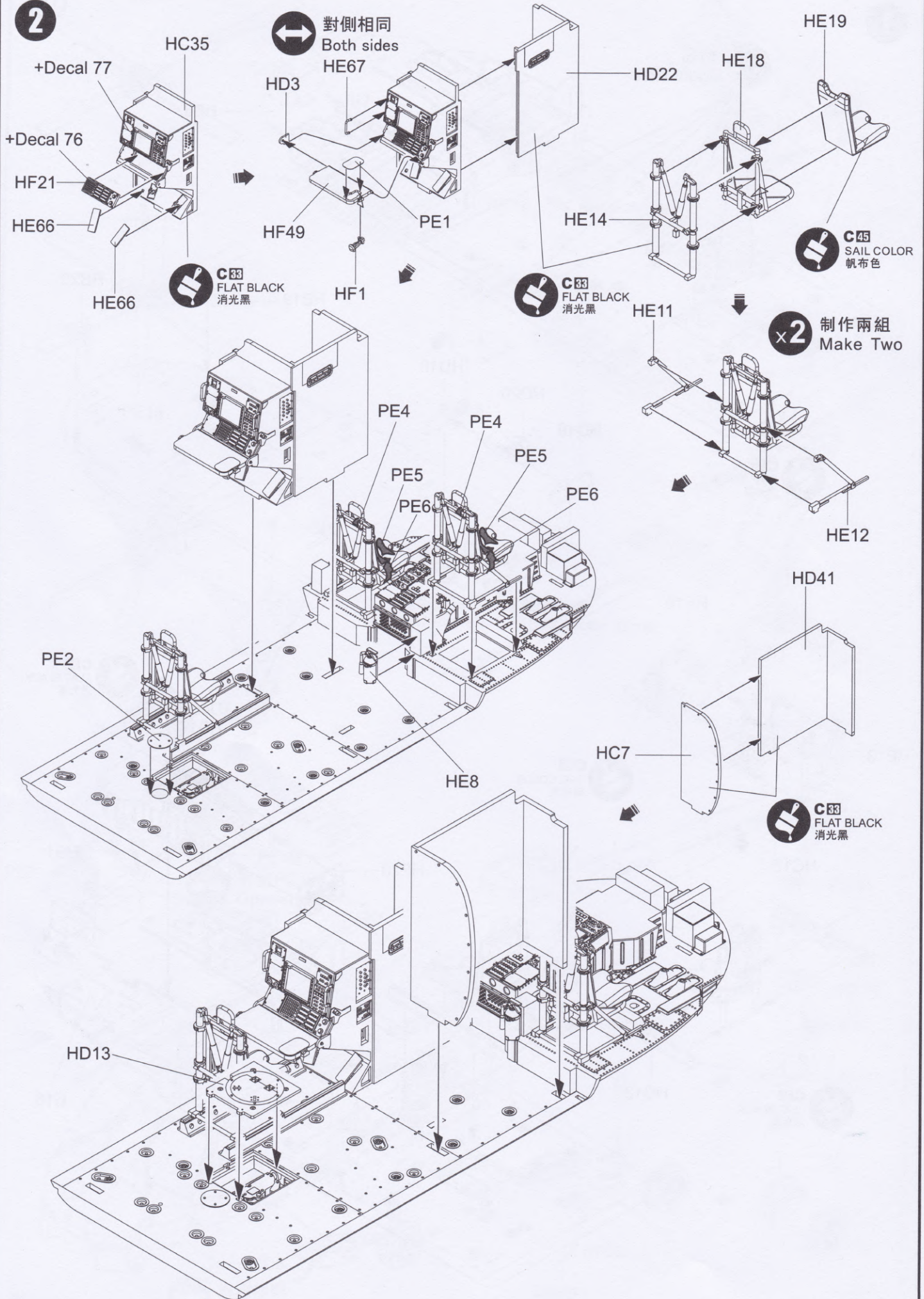
HC15

HC18

E16

C30
FLAT BLACK
消光黑

2



3

C33
FLAT BLACK
消光黑

HB4

HB24

C33
FLAT BLACK
消光黑

F32

C24
ORANGE YELLOW
橙黄

F32

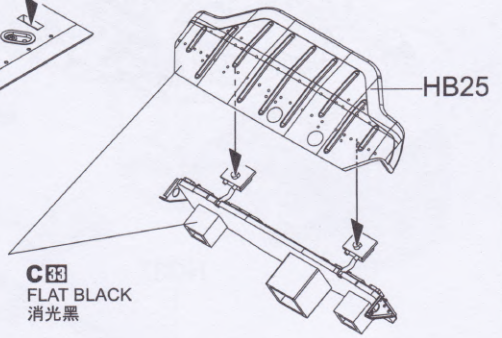
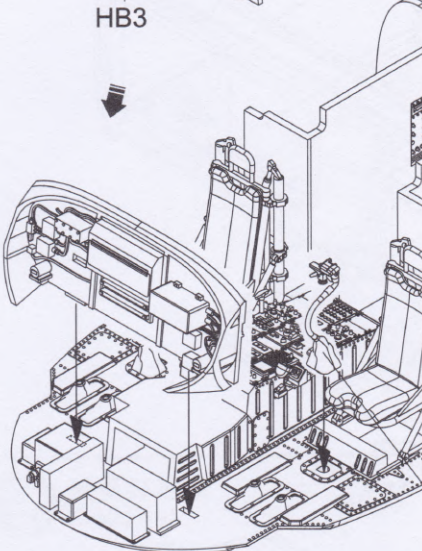
PE23

PE24

HE8

HF23
+Decal 75

HB3



E42
對側相同
Both sides

HF28

C33
FLAT BLACK
消光黑

E20

E20

E21

E21

HF27

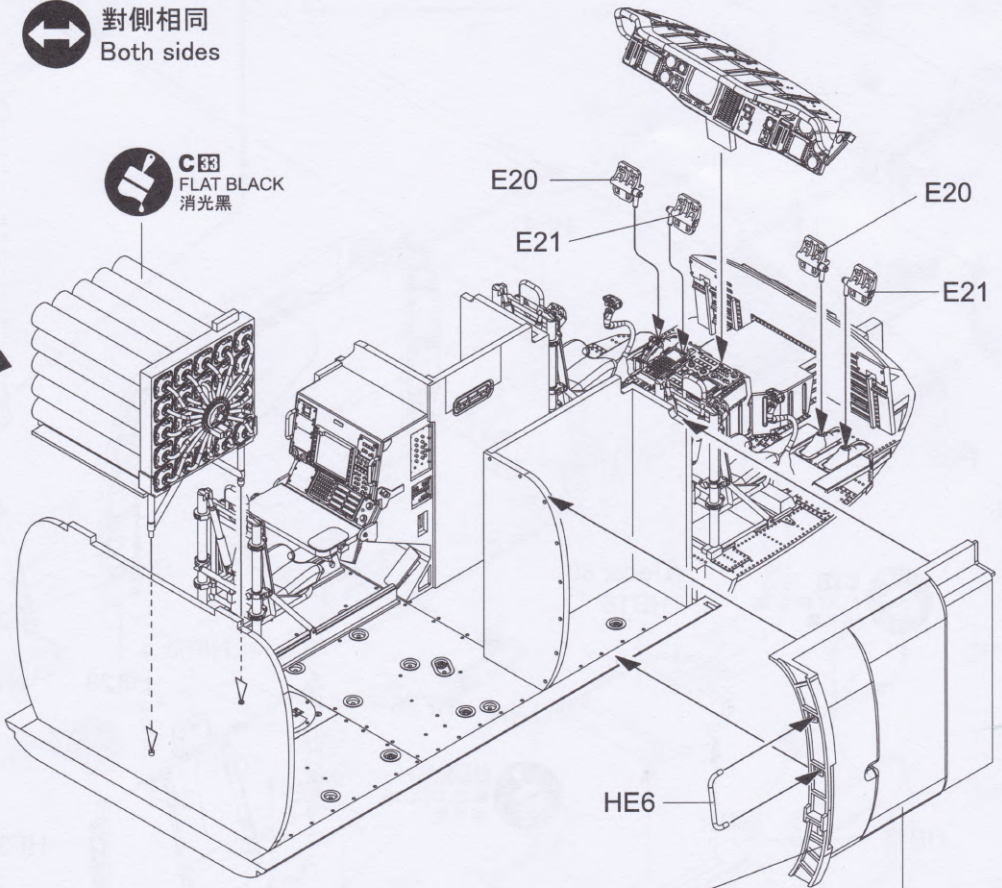
HF69

HF50

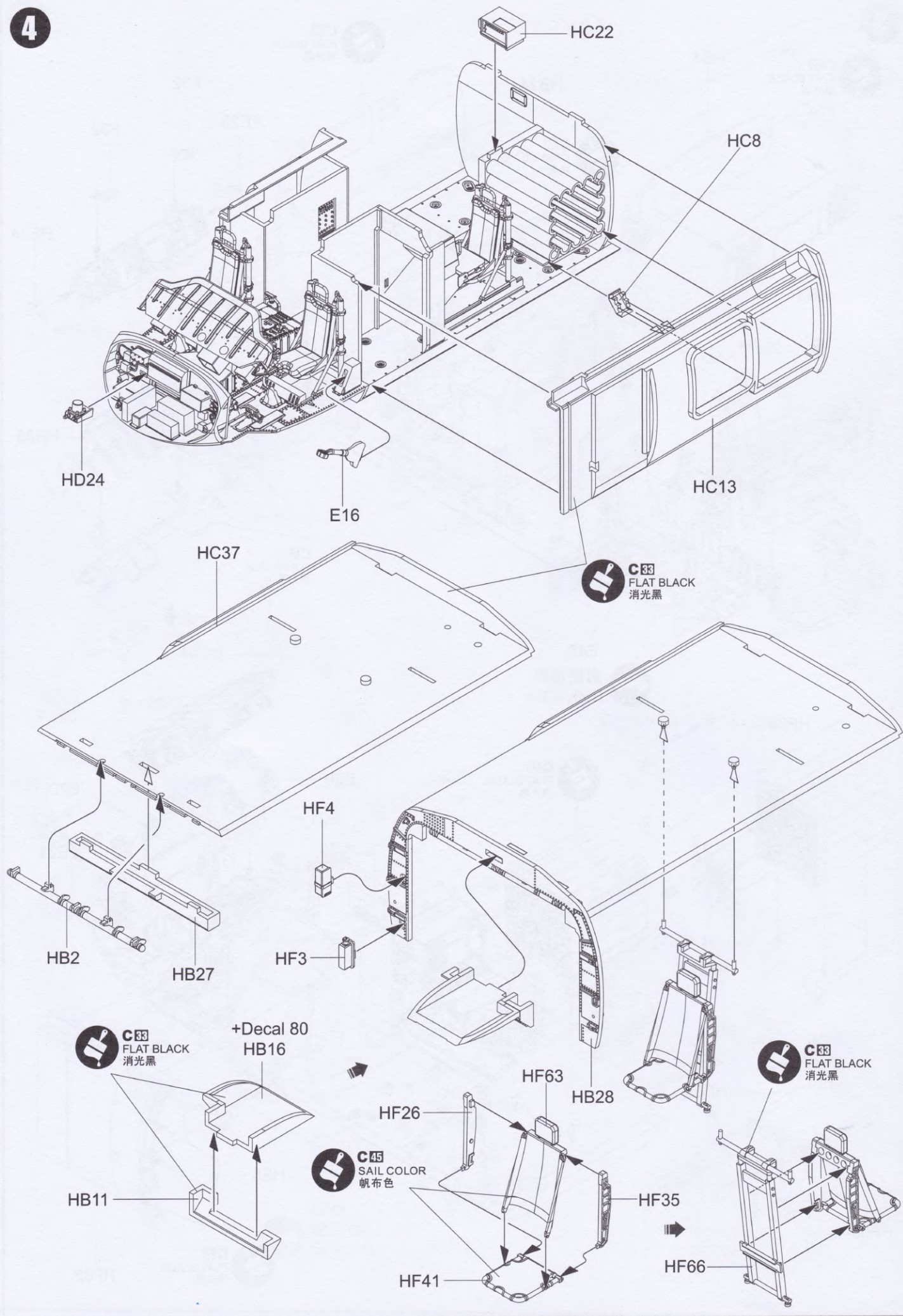
HE6

C33
FLAT BLACK
消光黑

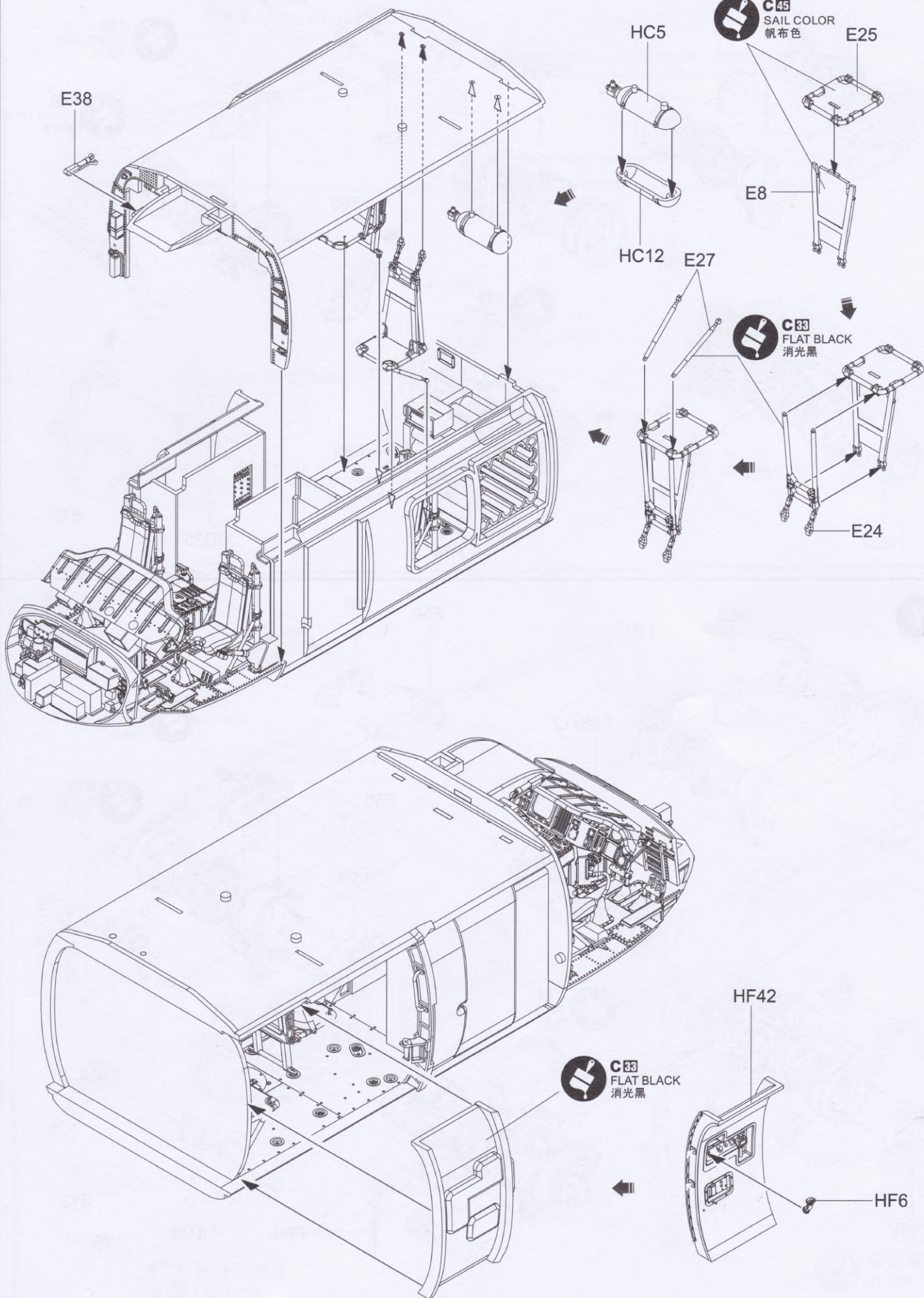
HF62



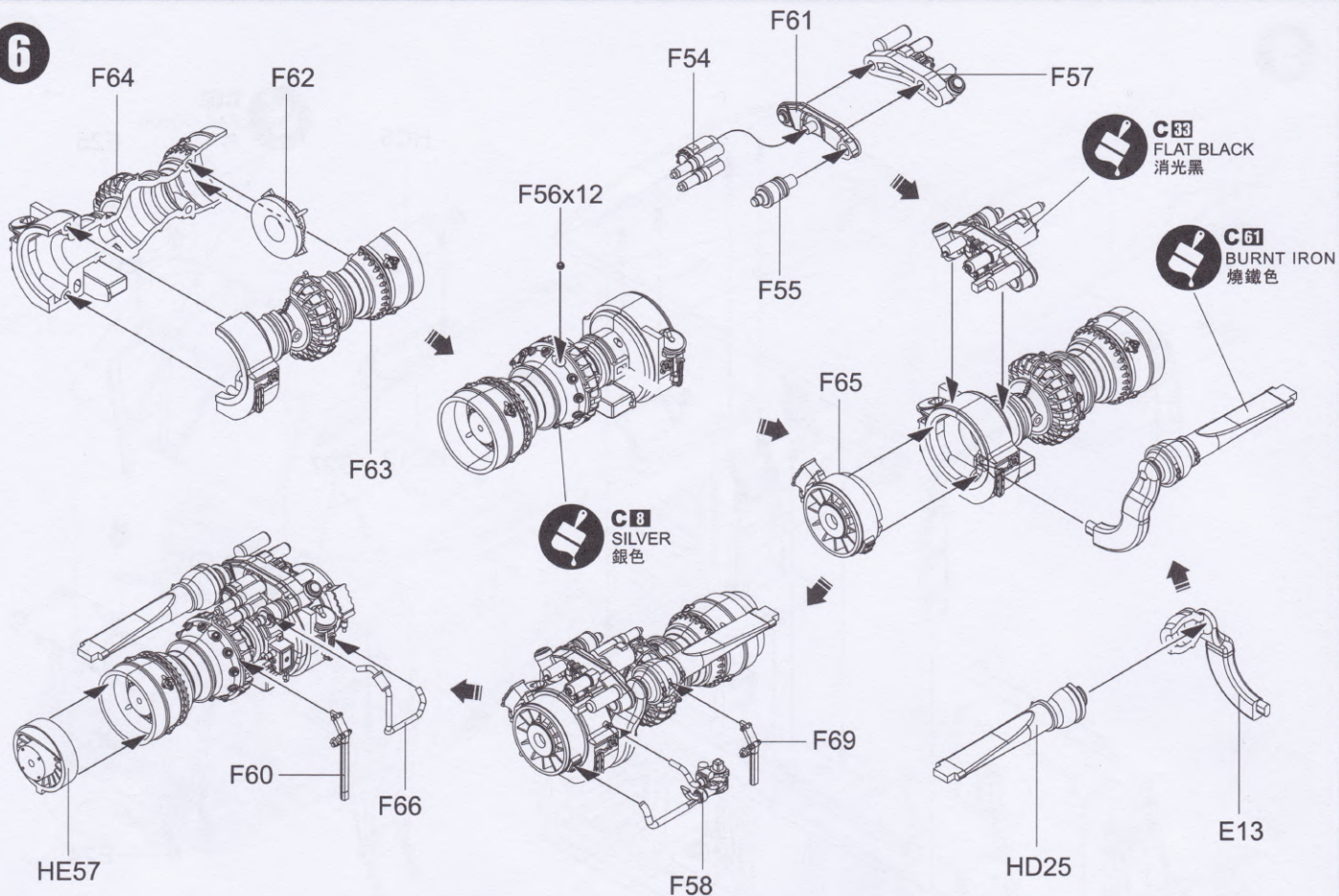
4



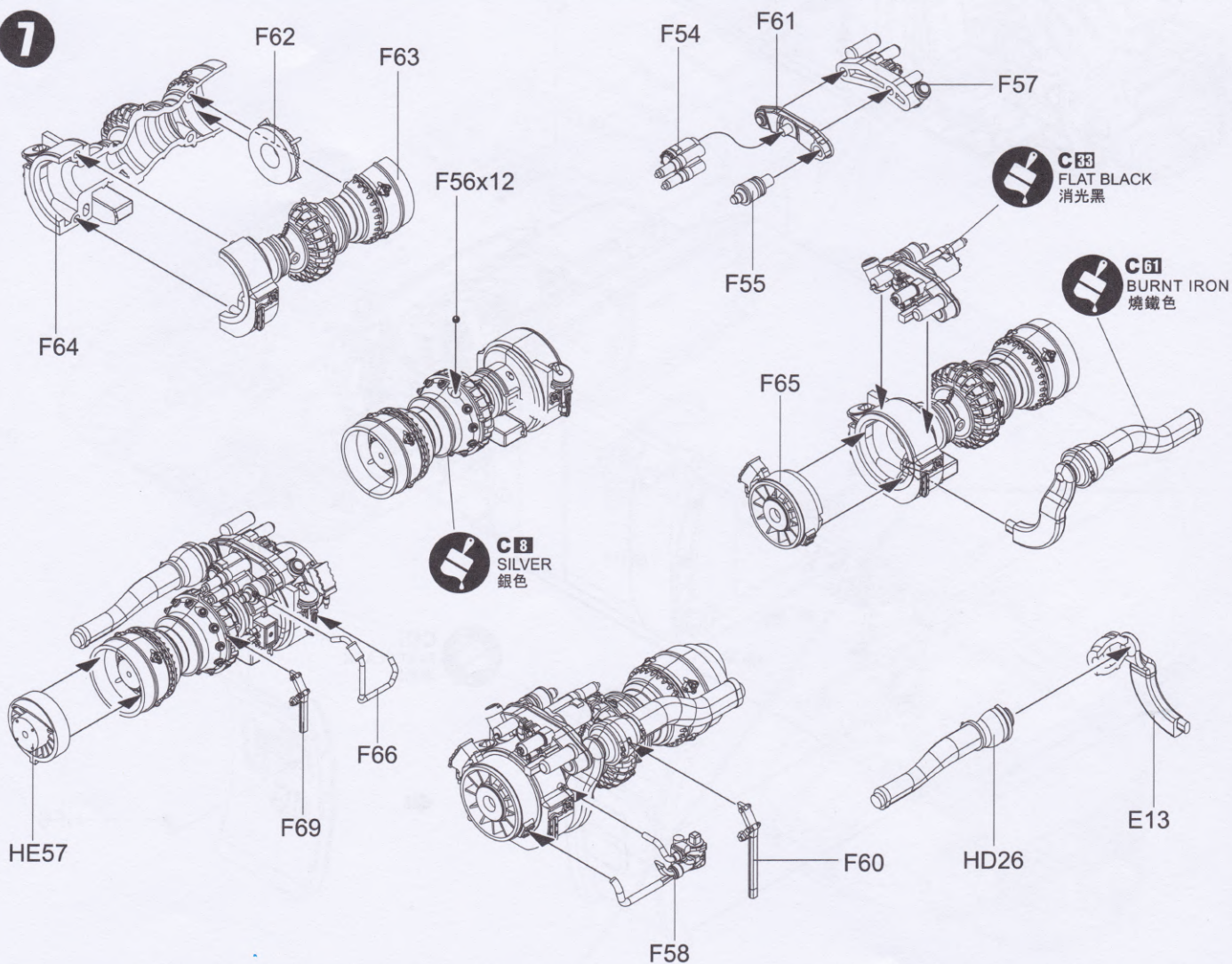
5



6

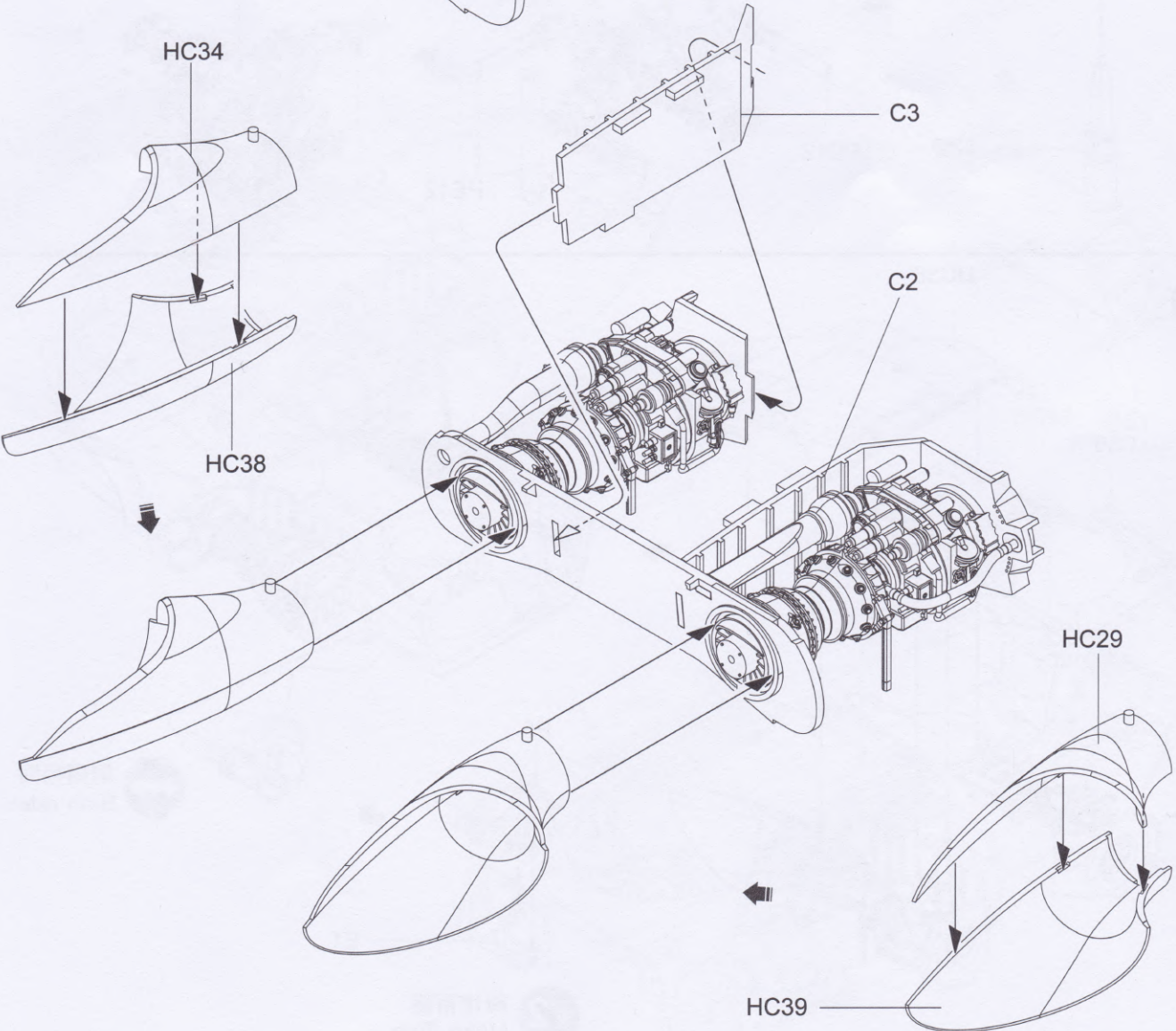
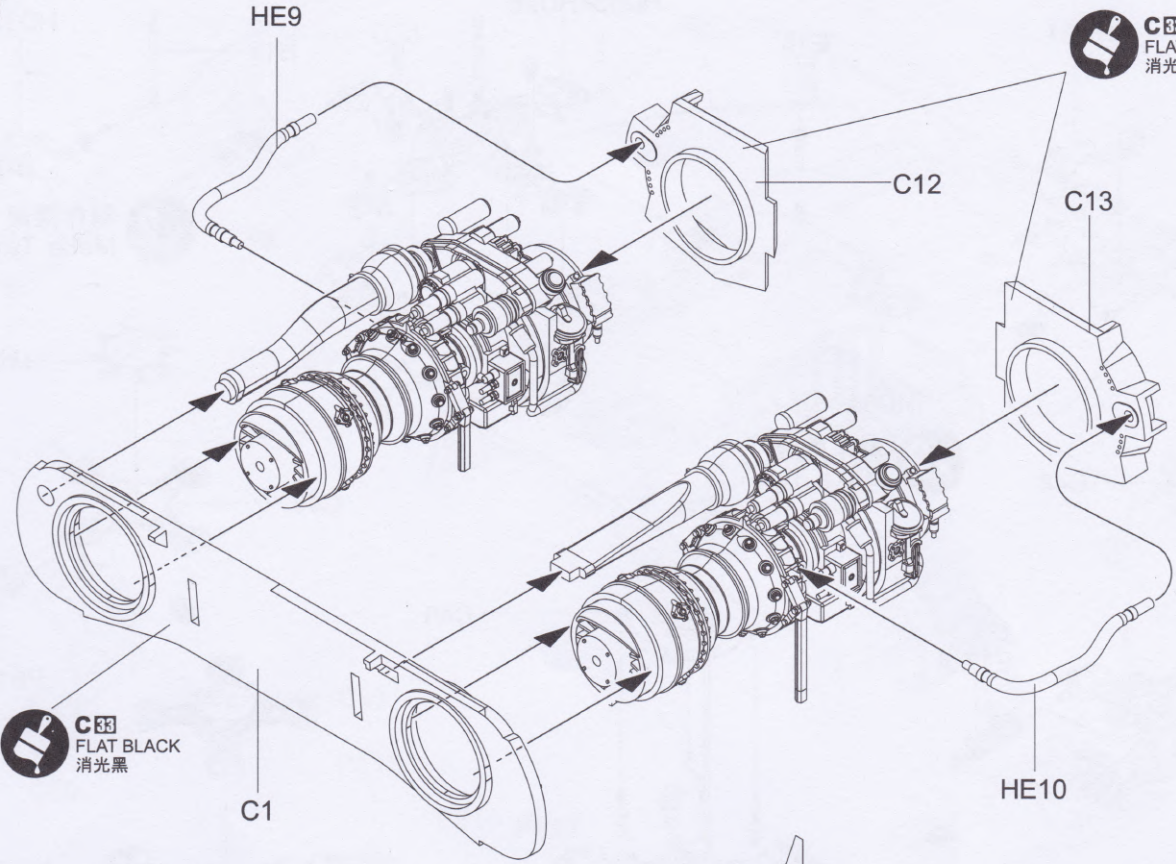


7

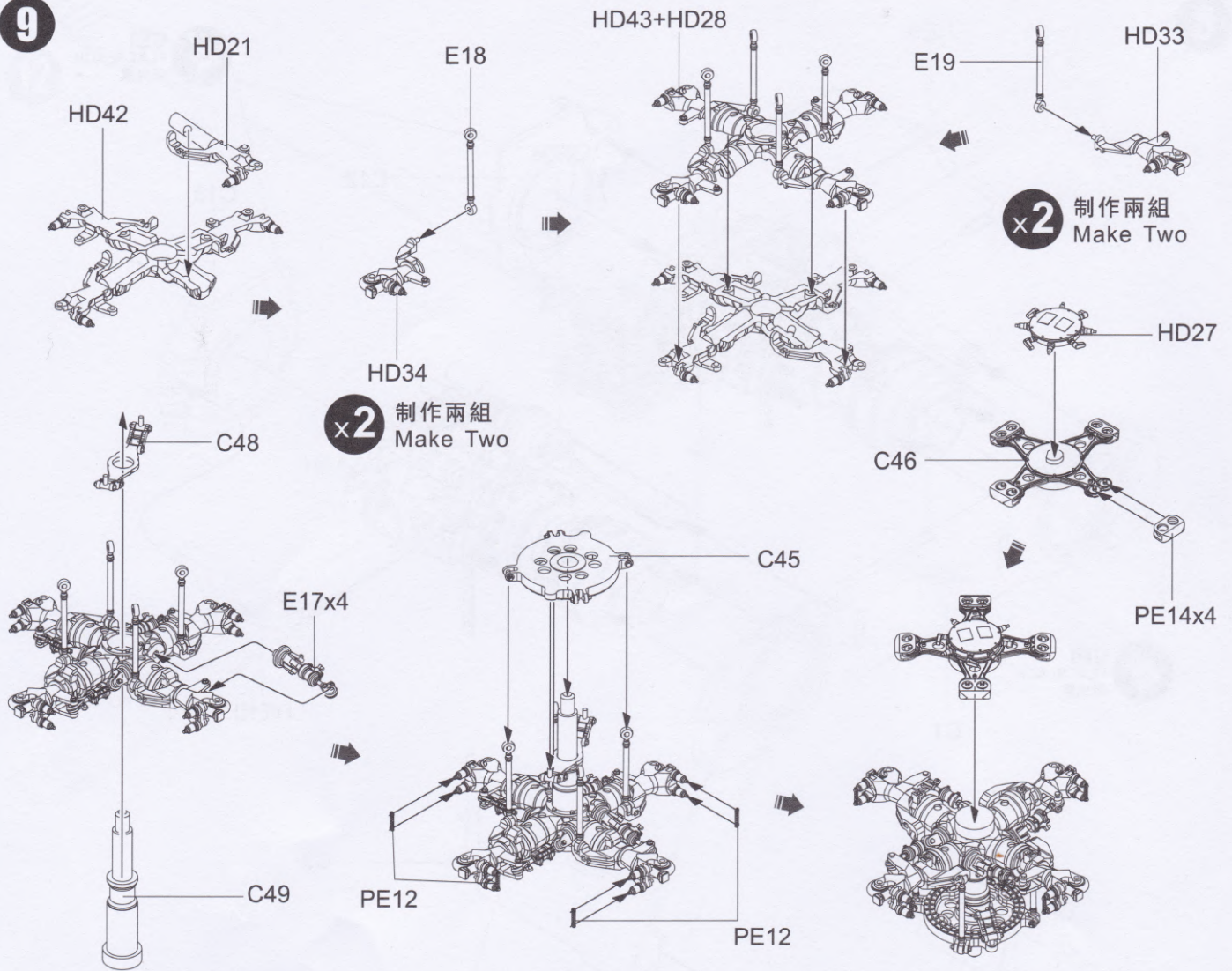


8

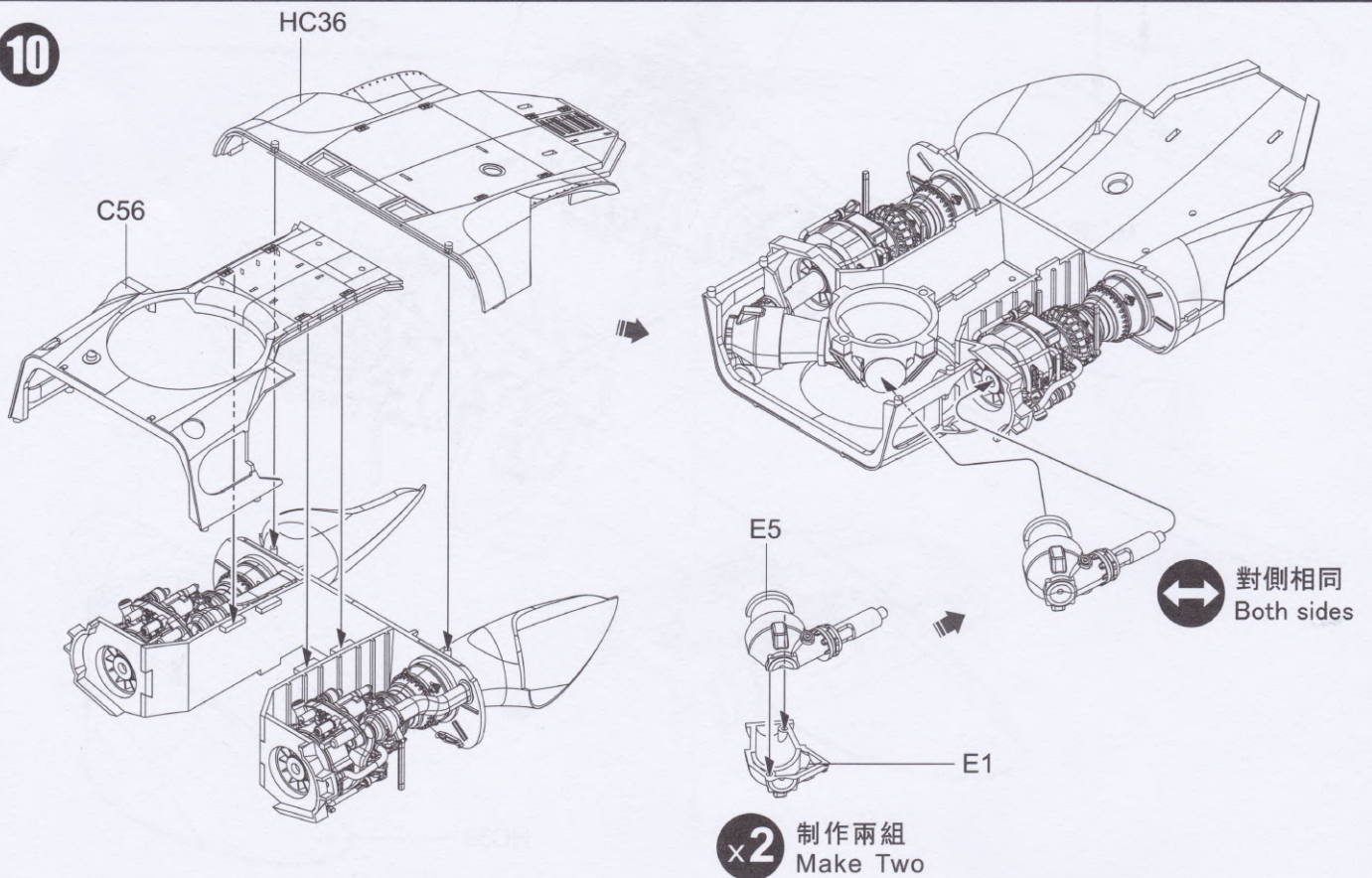
C33
FLAT BLACK
消光黑



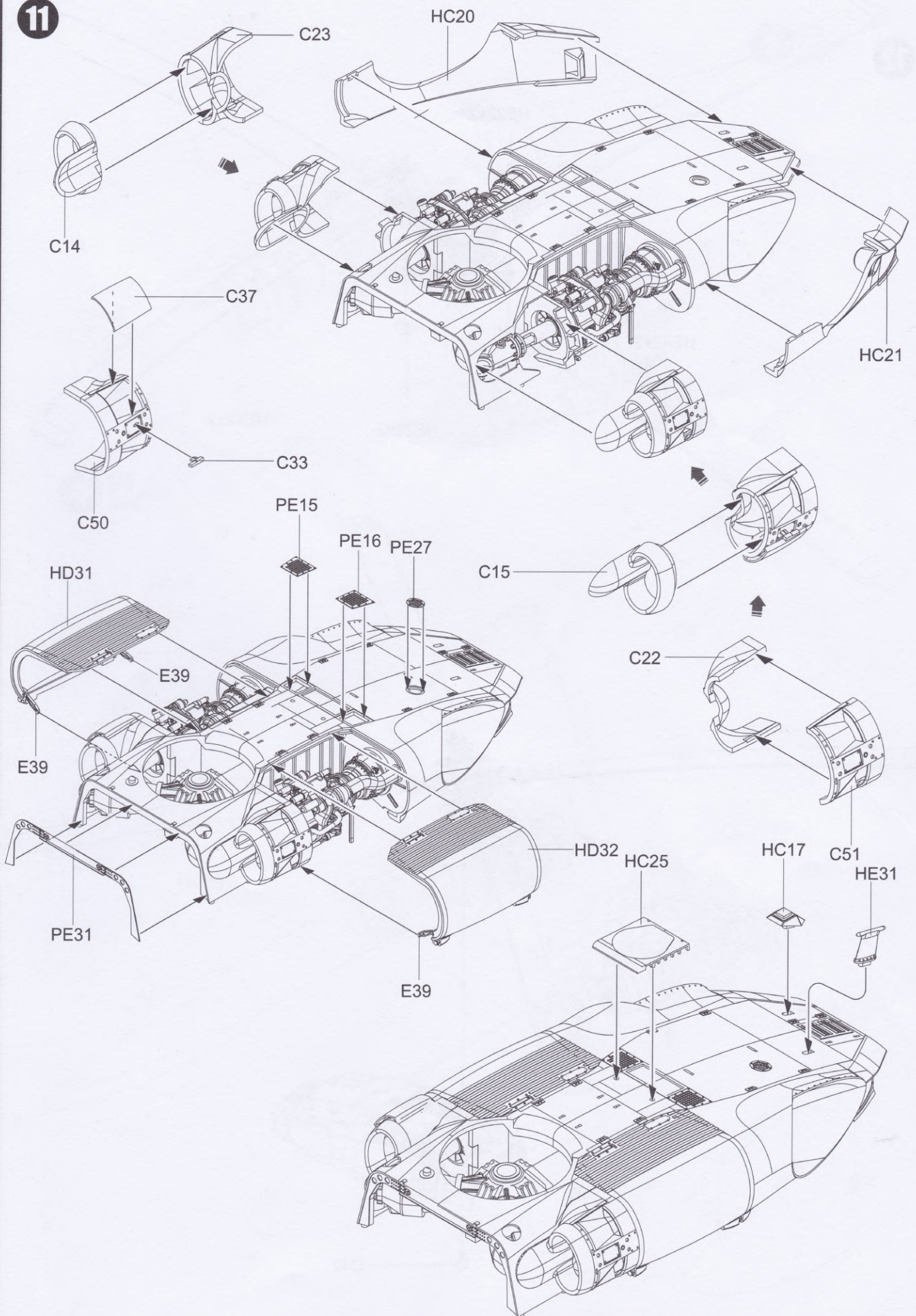
9



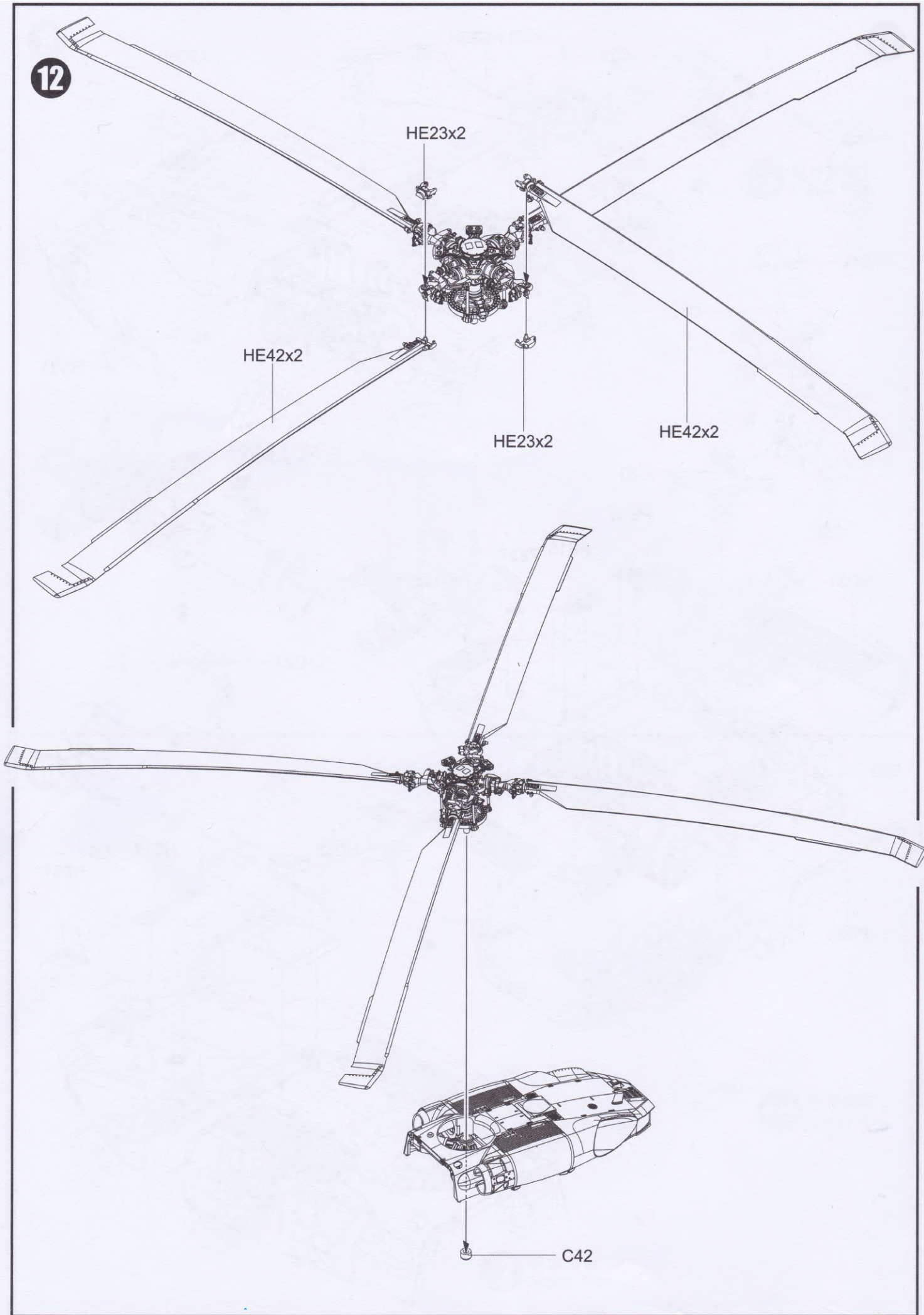
10



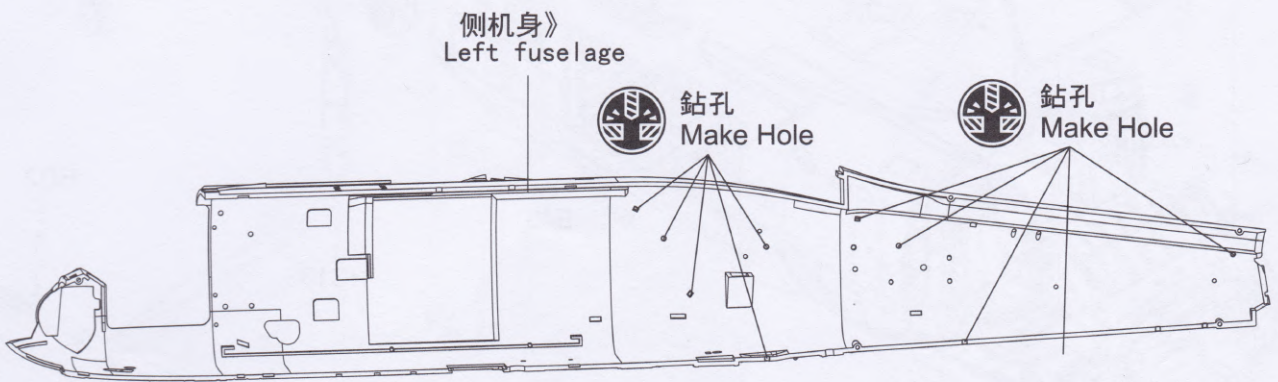
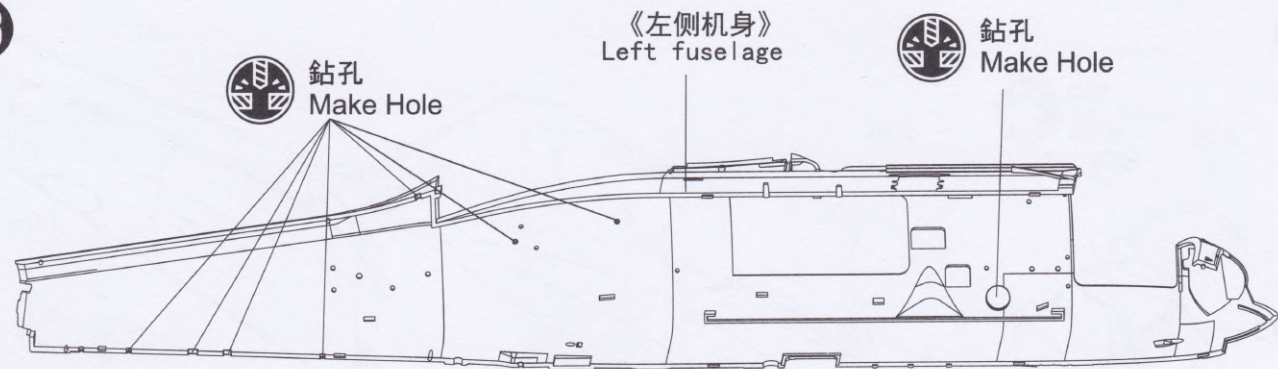
11



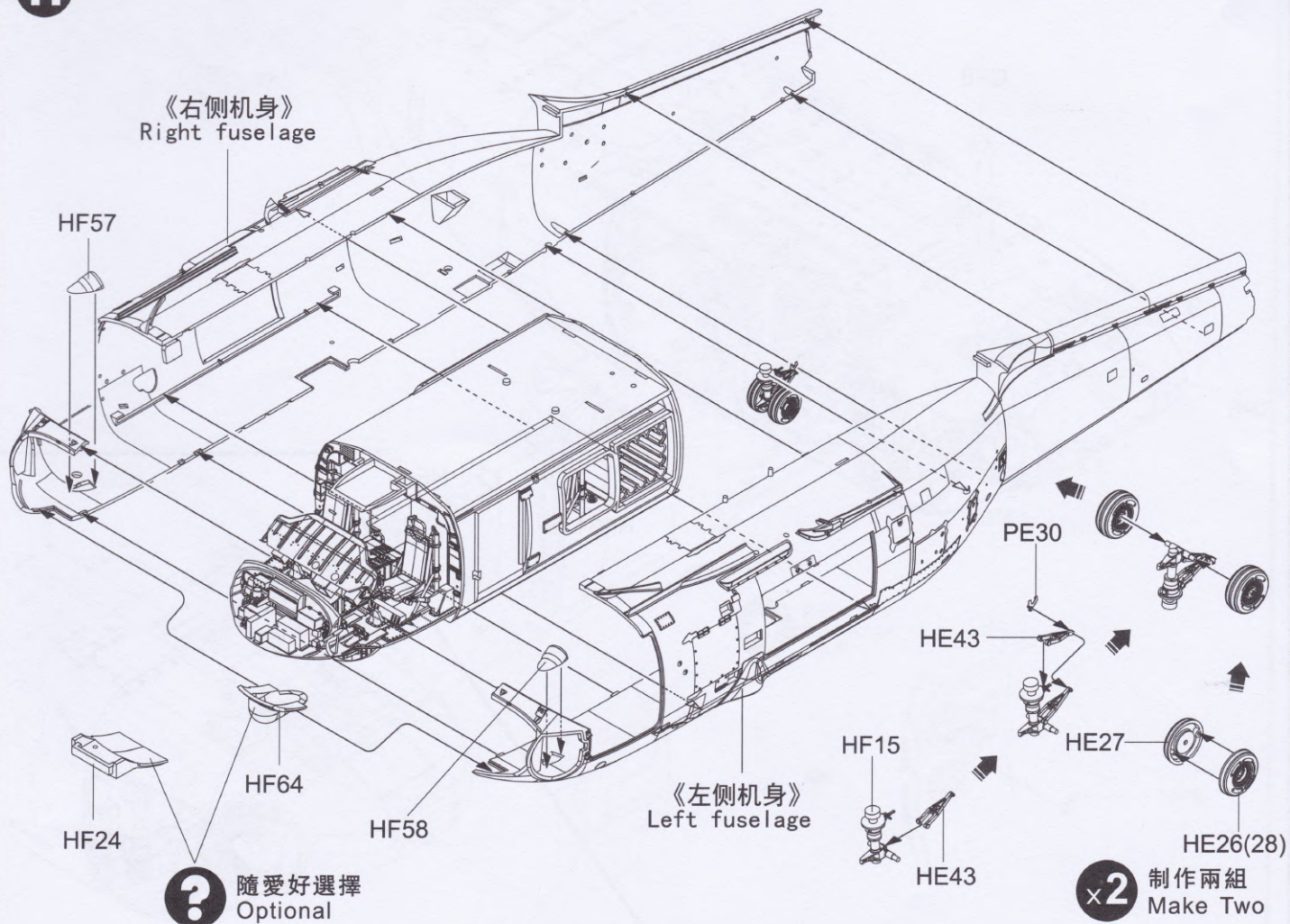
12

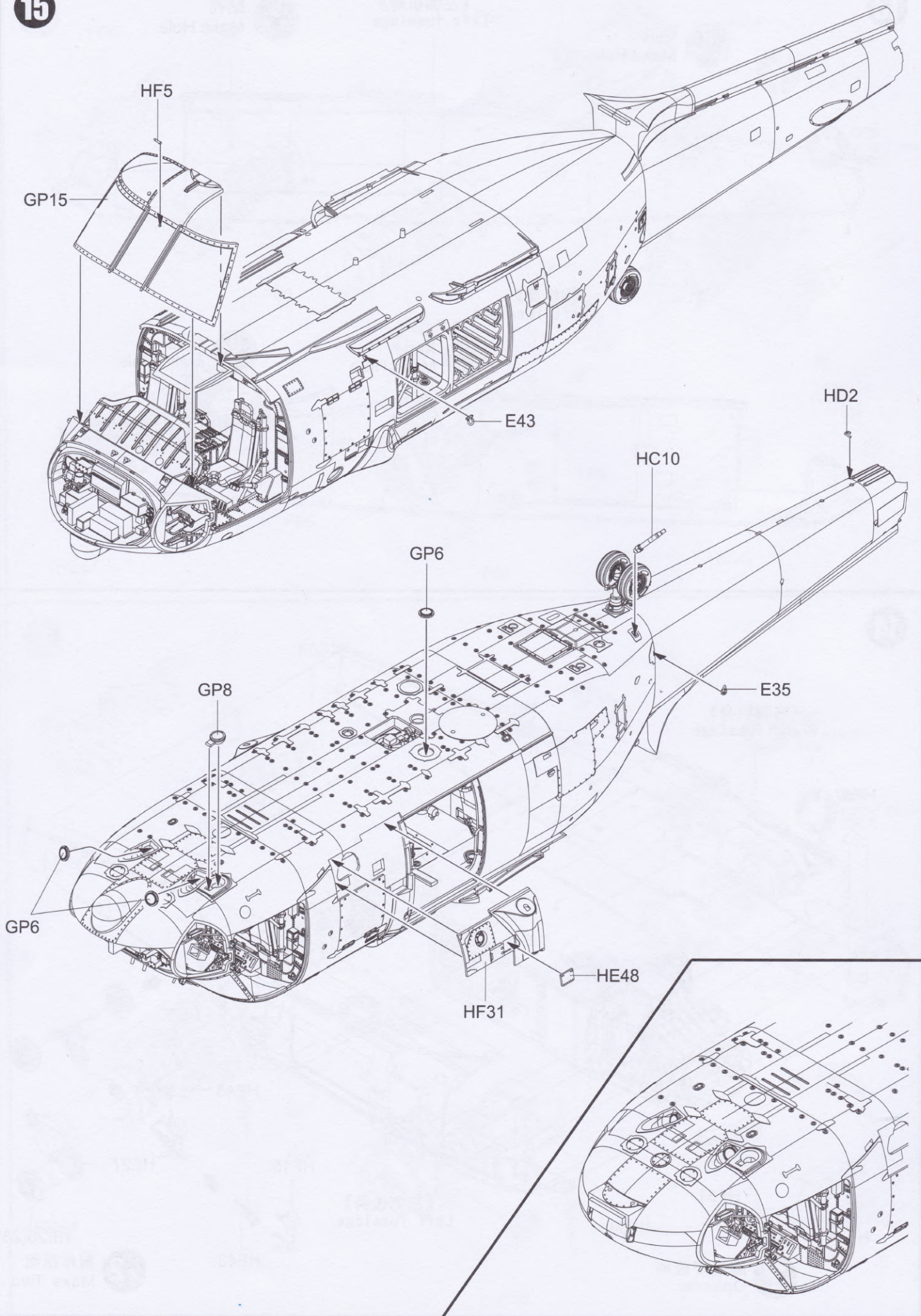


13



14





16

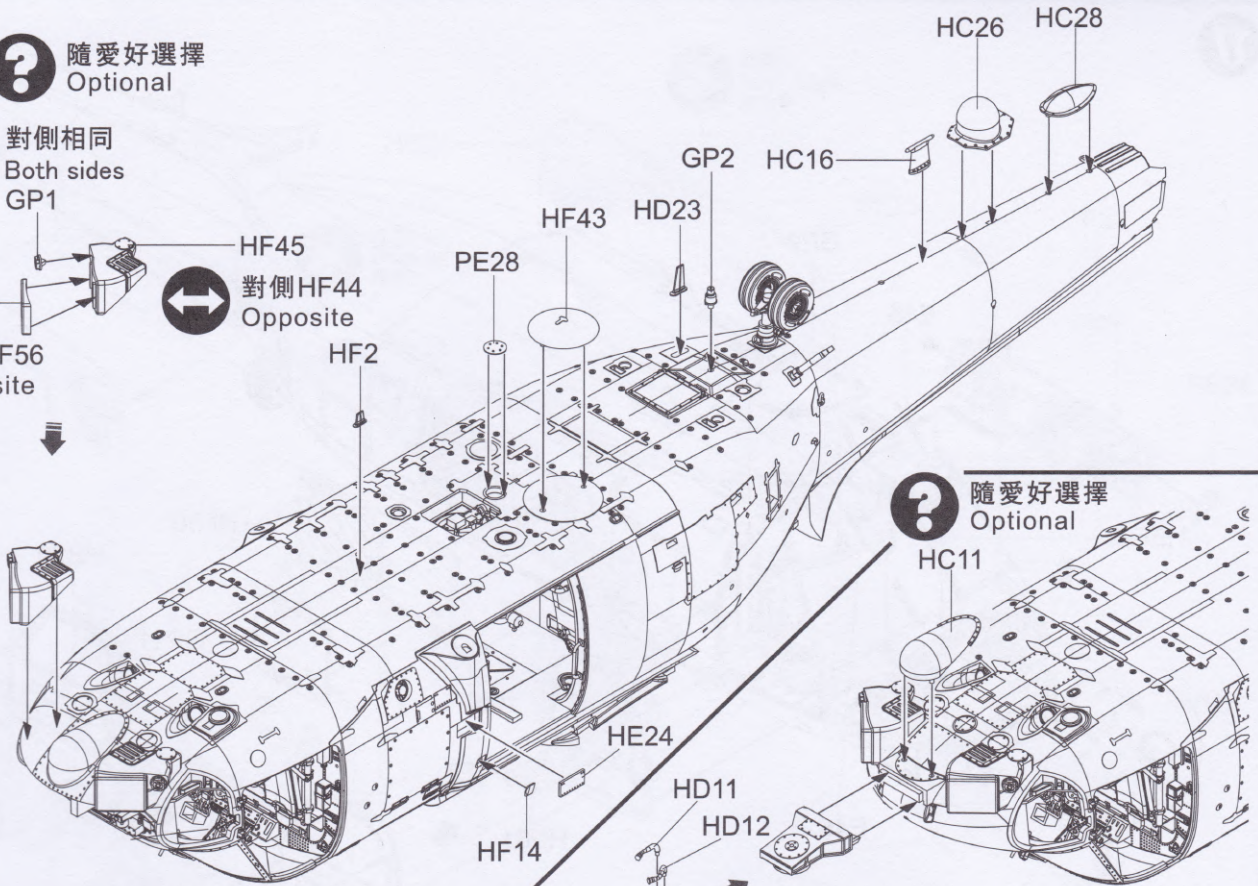
隨愛好選擇
Optional

對側相同
Both sides
GP1

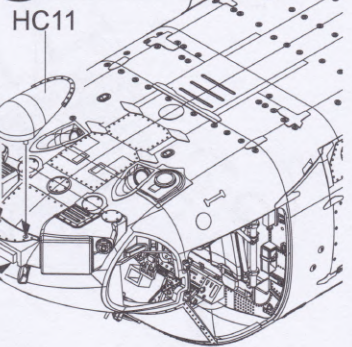
HF55

對側HF44
Opposite

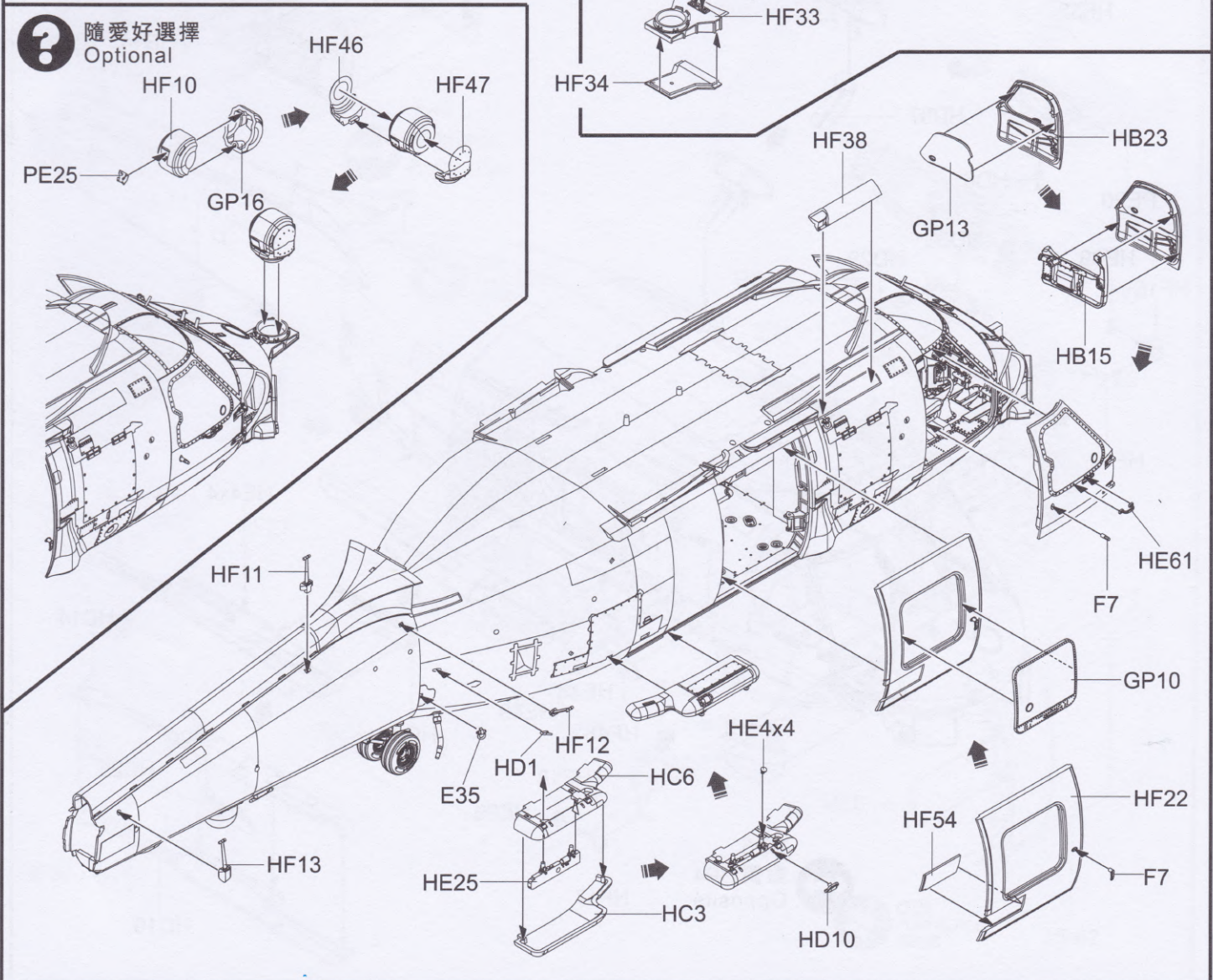
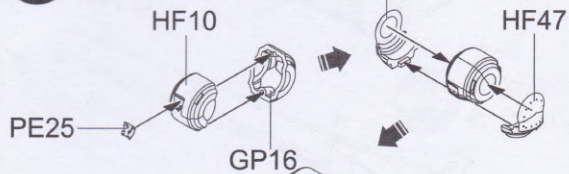
對側HF56
Opposite

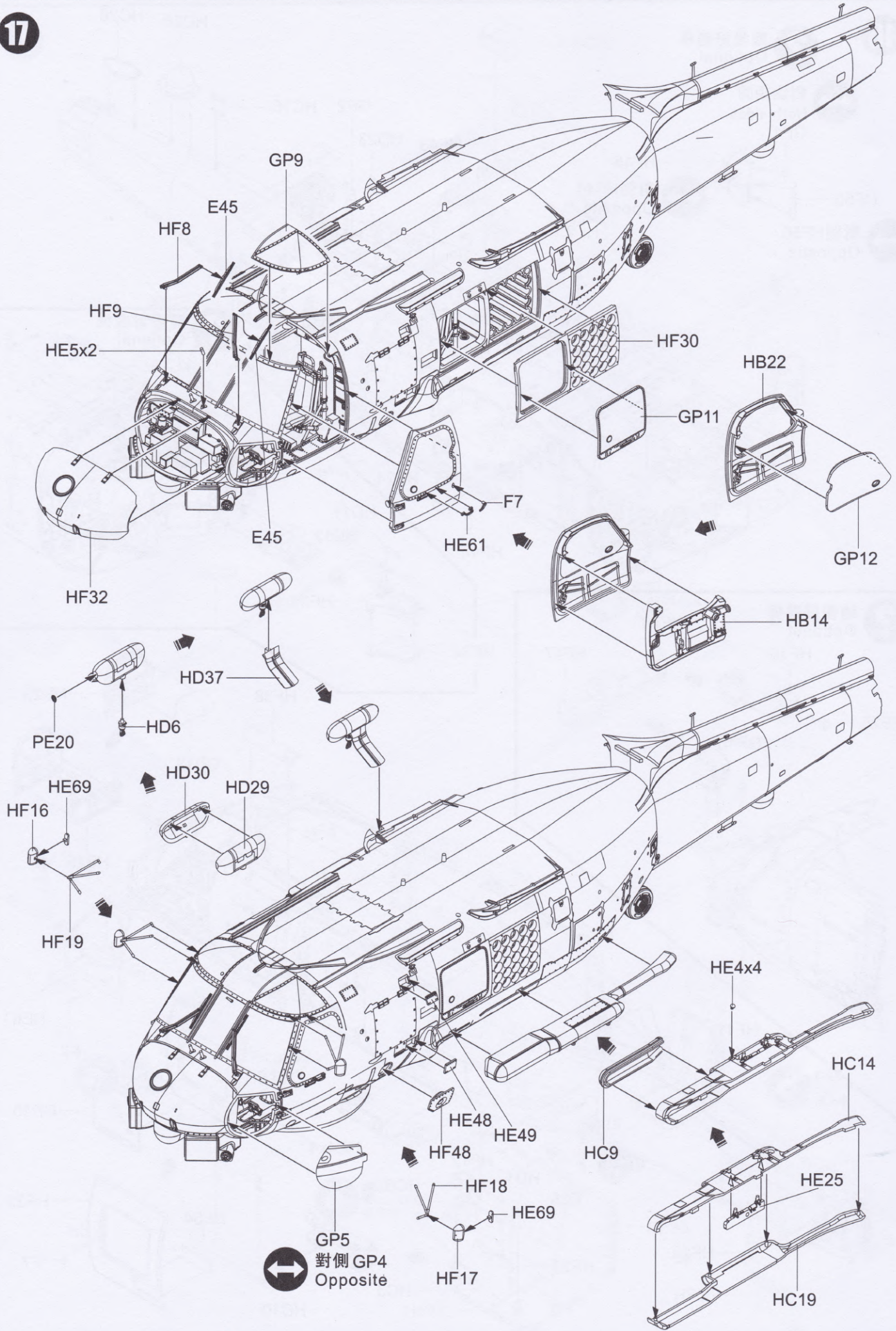


隨愛好選擇
Optional



隨愛好選擇
Optional



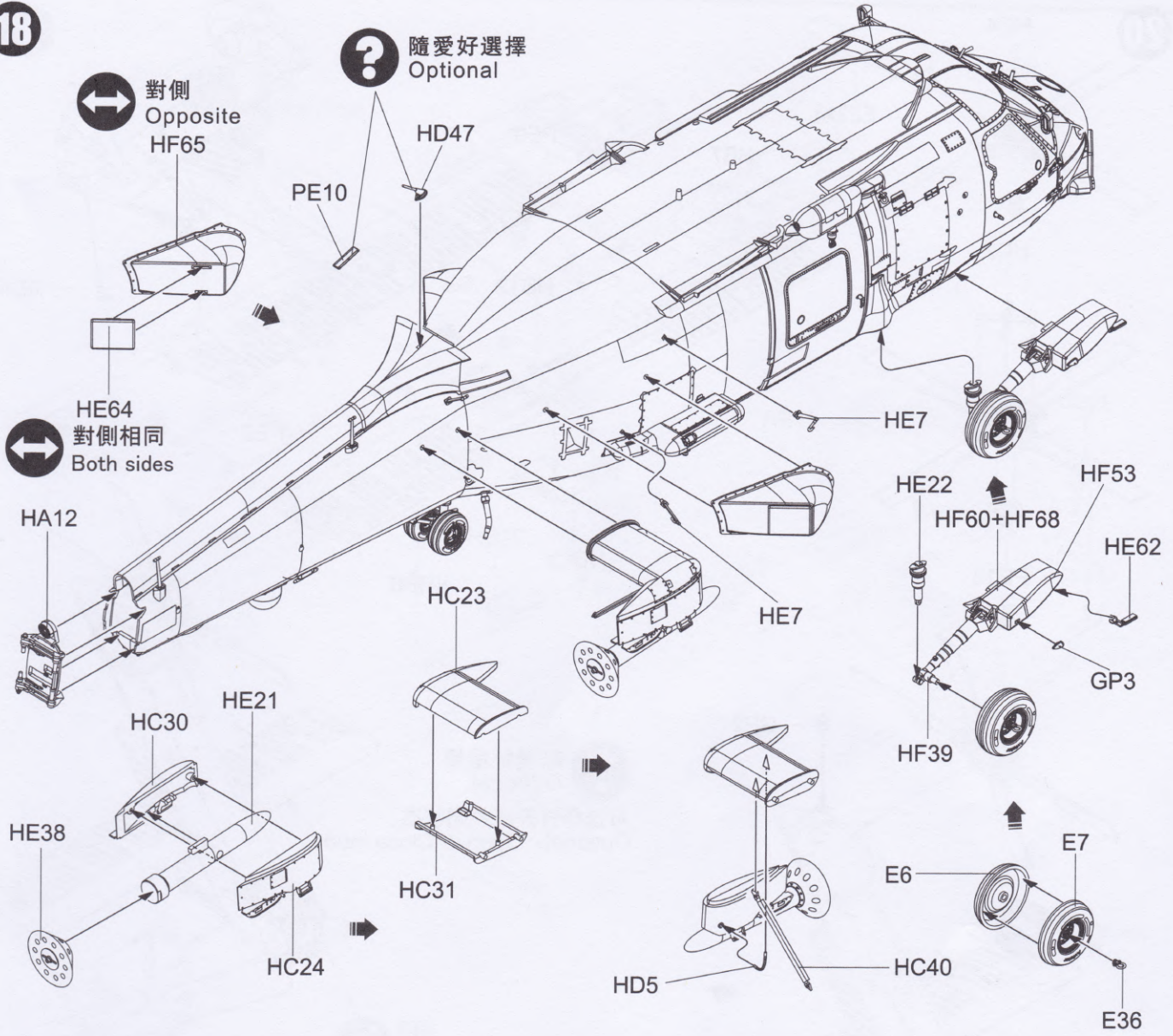


18

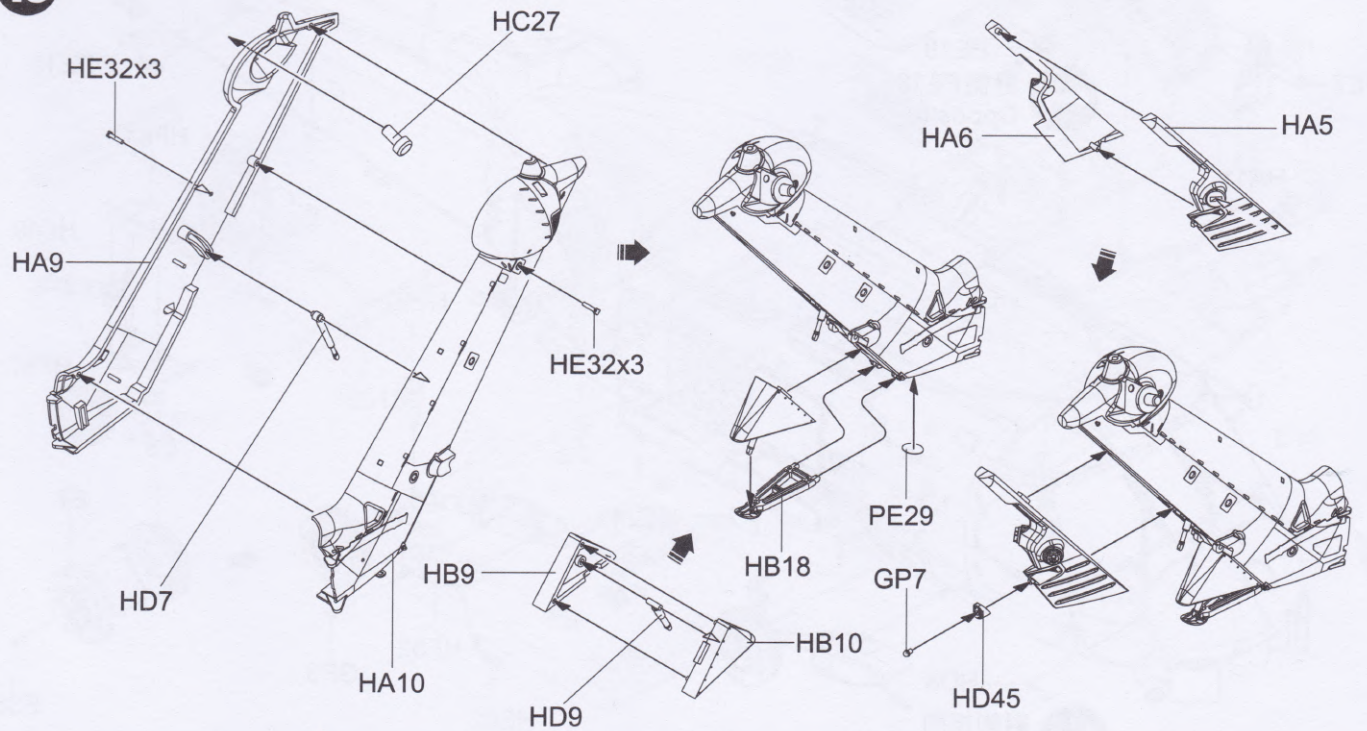
? 隨愛好選擇
Optional

↔ 對側
Opposite
HF65

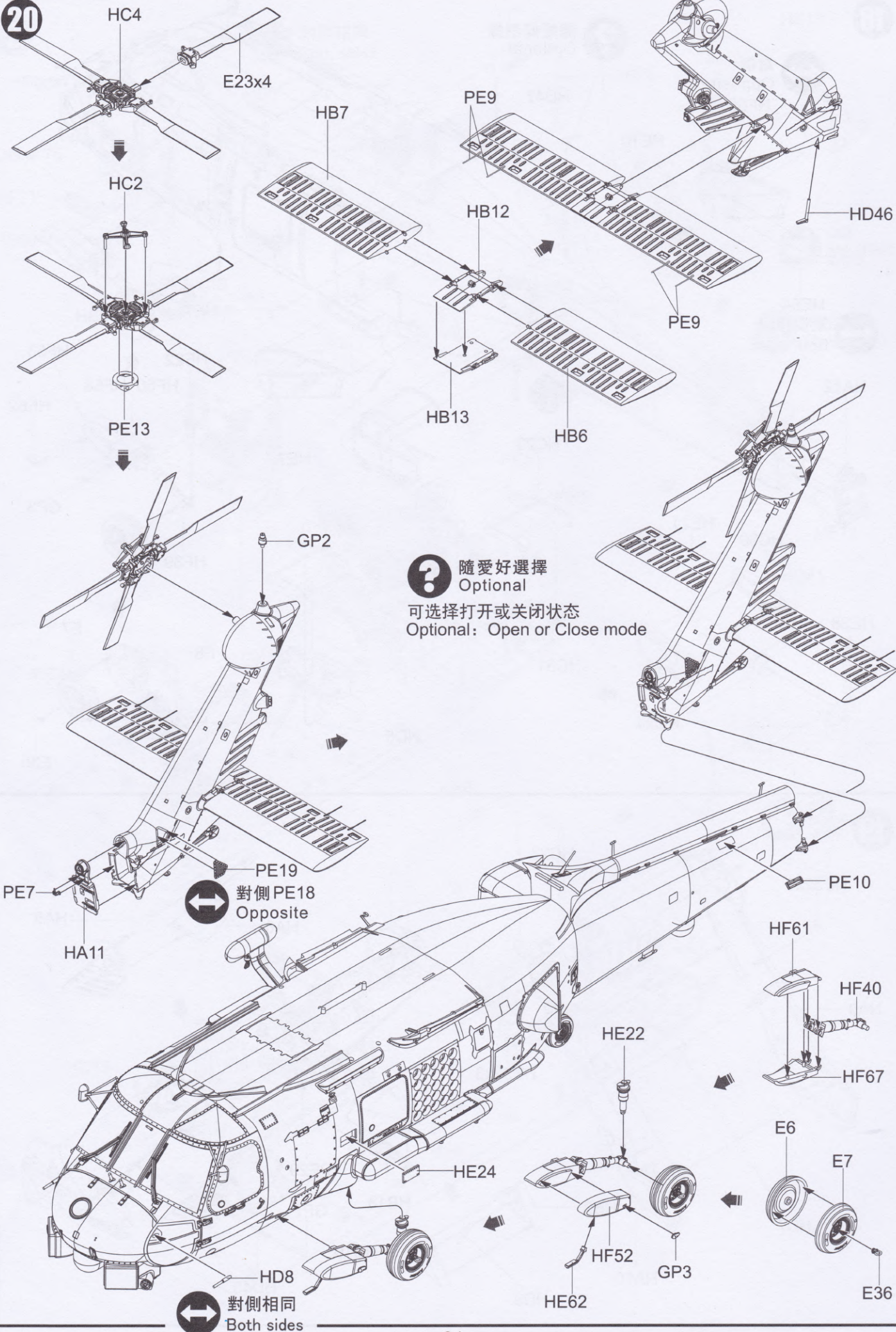
↔ HE64
對側相同
Both sides



19



20



隨愛好選擇
Optional

可选择打开或关闭状态
Optional: Open or Close mode

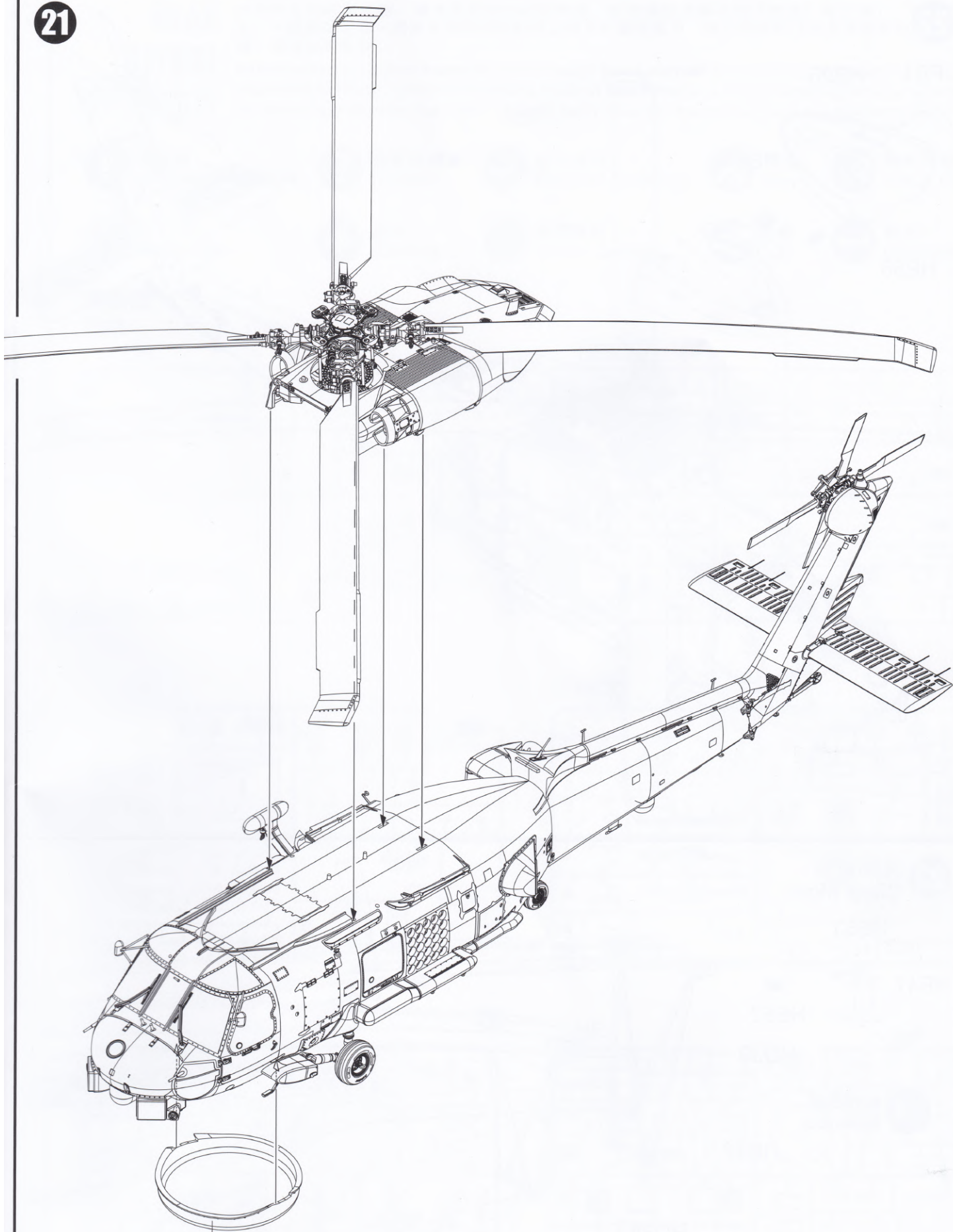


對側PE18
Opposite



對側相同
Both sides

21



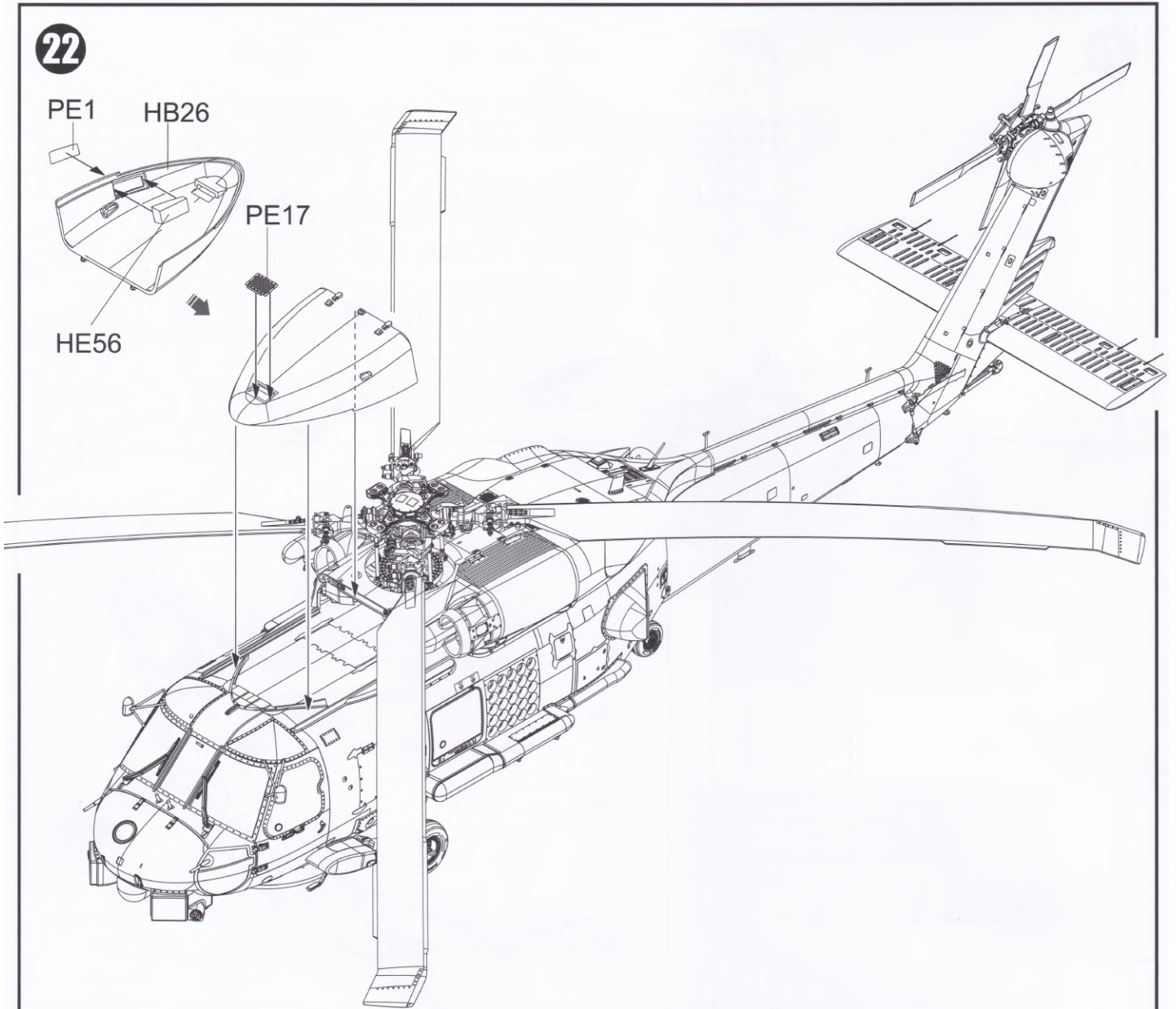
HF51

22

PE1 HB26

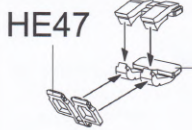
PE17

HE56



23 关闭状态
Close Mode

HE53



HE52

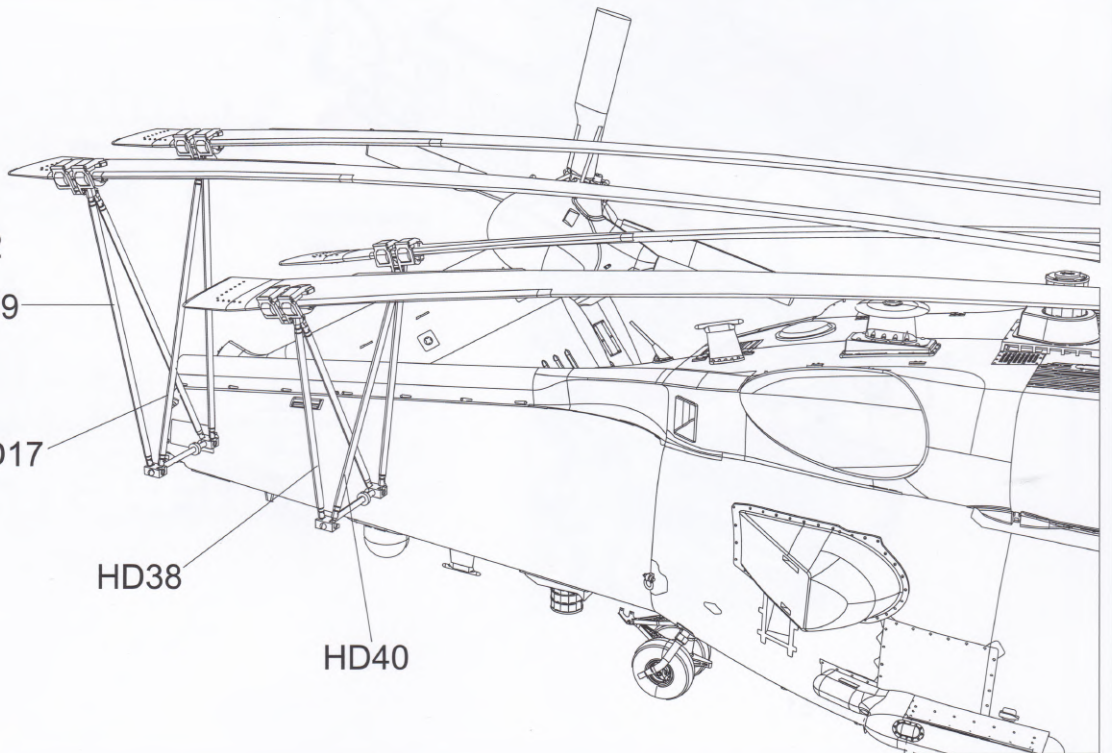
HD39

HD17

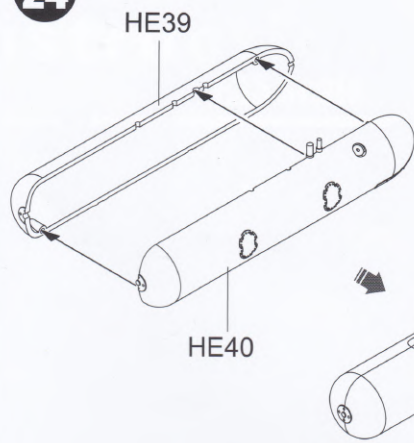
HD38

HD40

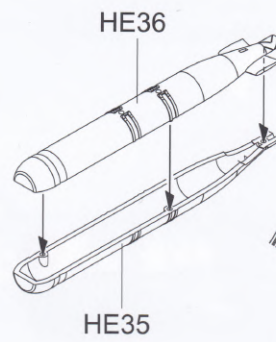
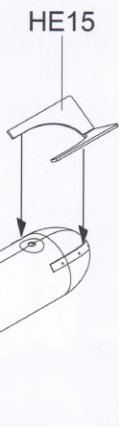
x4 制作四组
Make four



24



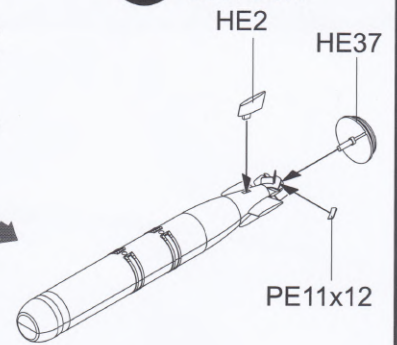
x2 制作兩組
Make Two



x2 制作兩組
Make Two



對側相同
Both sides



組合完成
Finished Assembly

