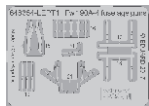
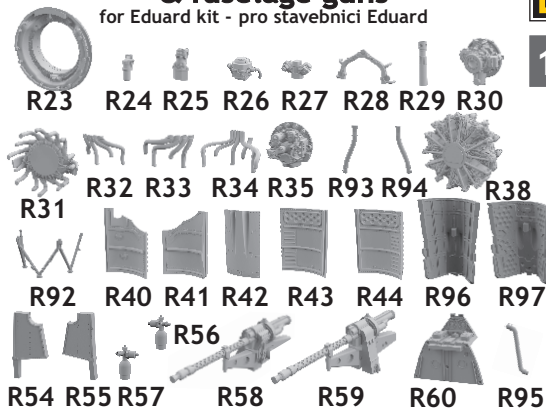


648 408 Fw 190A-5 engine & fuselage guns

for Eduard kit - pro stavebnici Eduard



1/48 scale



COLOURS

GSI Creos (GUNZE)			Mr.METAL COLOR	
AQUEOUS	Mr.COLOR		Mr.COLOR	
[H 7]	[C 7]	BROWN	[MC214]	DARK IRON
[H 8]	[C 8]	SILVER		
[H12]	[C33]	FLAT BLACK		
[H70]	[C60]	RLM02 GRAY		
	[C45]	SAIL COLOR		

This product contains metal and resin detail parts for upgrading scale plastic models. When selecting this set make sure that it is for the kit mentioned in product name as these sets are made specifically for that kit. When upgrading the model some cutting or corrections may be necessary for parts to fit accurately. **WARNING!** This set contains small and sharp parts. Work carefully in a ventilated and well-lit room. Safety glasses are recommended. This product is not suitable for children below 14 years of age.

Tento výrobek obsahuje leptané a odlévané detaily pro úpravu a vylepšení plastického modelu. Při výběru sady kovových detailů zkontrolujte, zda je určena pro model, který chcete upravit. Model, pro který je sada určena, je uveden u názvu výrobku. Pro přesnou aplikaci kovových a odlévaných dílů může být zapotřebí upravit díly upravovaného modelu. **POZOR!** Sada obsahuje malé ostré díly. Pracujte ve větrané a dobře osvětlené místnosti. Doporučujeme použití ochranných brýlí. Tento výrobek není vhodný pro děti mladší 14 let.

eduard

435 21 Obrnice 170
Czech Republic

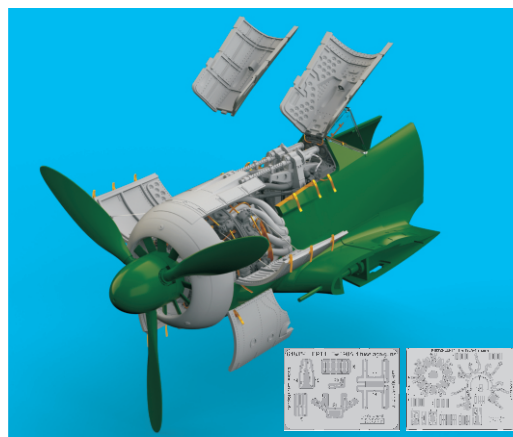
www.eduard.com



648 408 Fw 190A-5 engine & fuselage guns 1/48

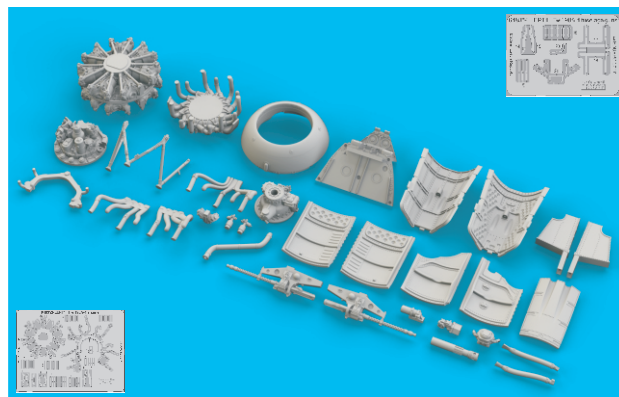
for Eduard kit - pro stavebnici Eduard

BRASSIN

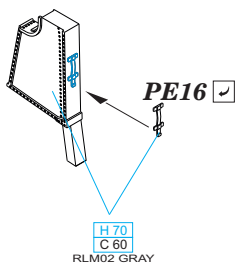
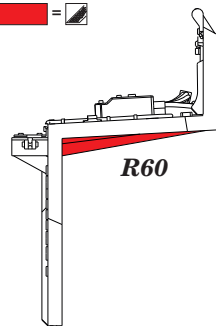
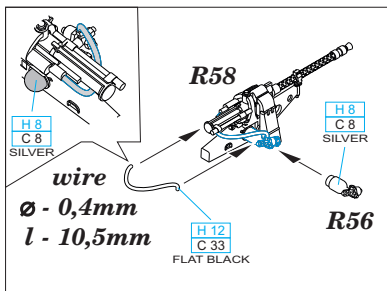
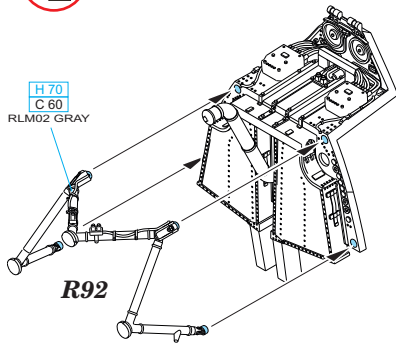
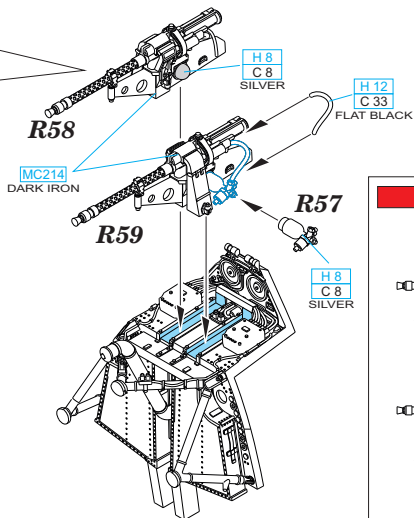
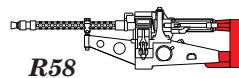
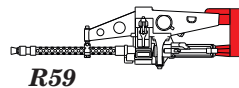


BRASSIN

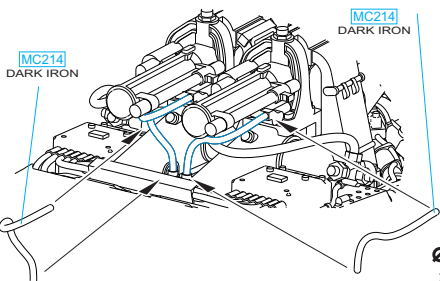
eduard



BEST BRASS RESIN AROUND!

A**1****R55** **R54****2****H 70**
C 60
RLM02 GRAY**PE16**
R55**R60****H 70**
C 60
RLM02 GRAY**H 70**
C 60
RLM02 GRAY**R54****PE16**
**3****H 70**
C 60
RLM02 GRAY**PE20**
R95**H 70**
C 60
RLM02 GRAY**4****H 70**
C 60
RLM02 GRAY**5****wire**Ø - 0,4mm
l - 8mm

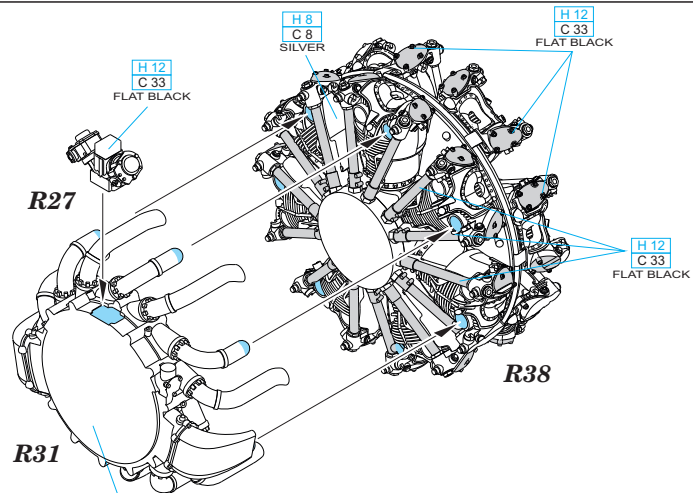
6



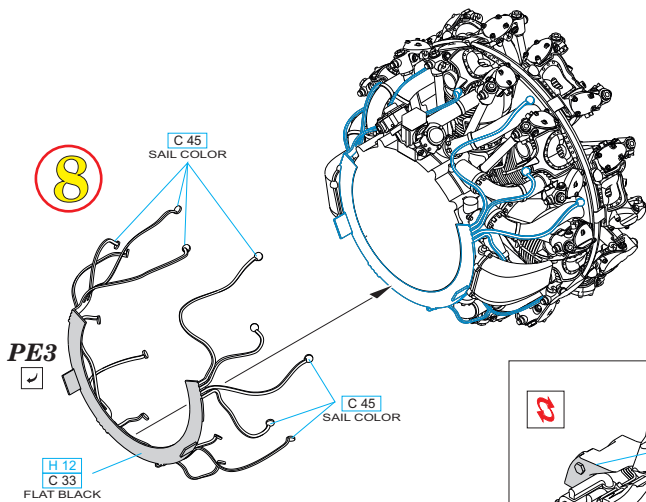
wire
 Ø - 0,3mm
 l - 8,5mm

7

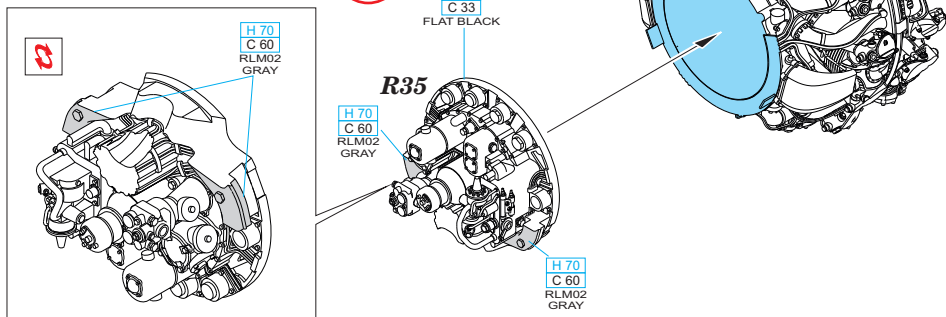
wire
 Ø - 0,3mm
 l - 6,5mm



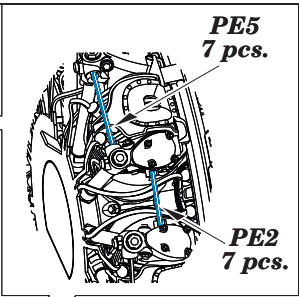
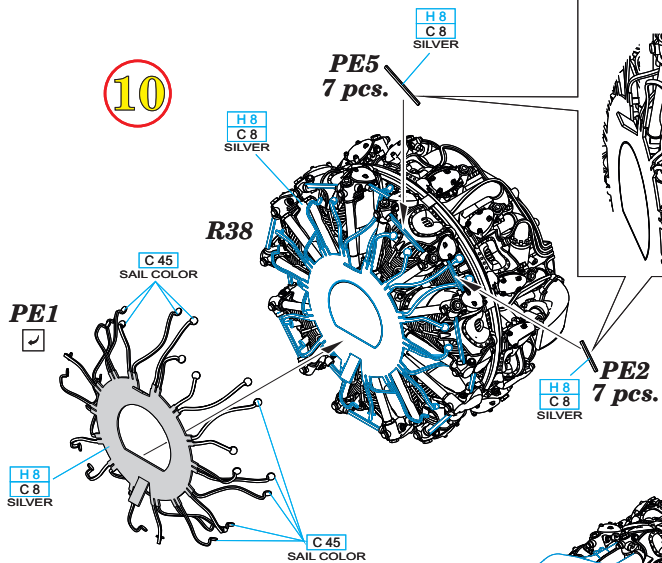
8



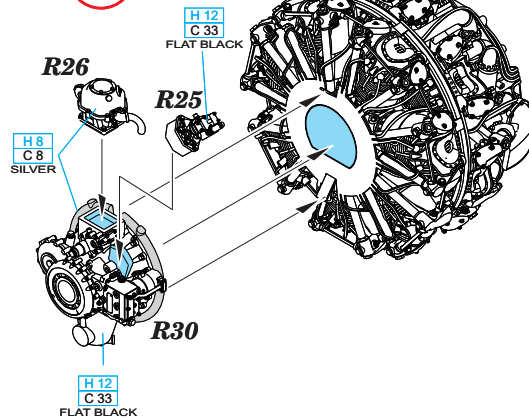
9



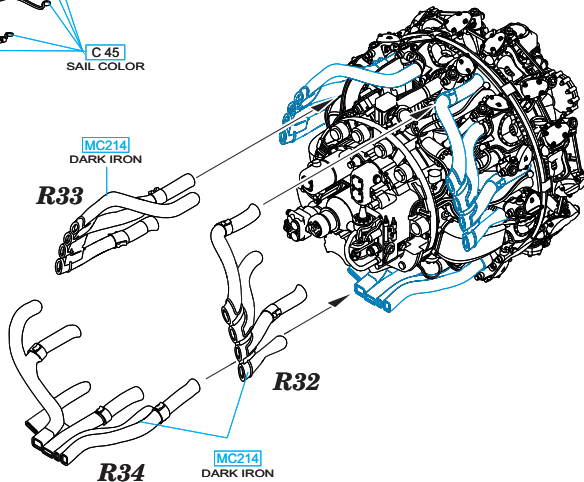
10



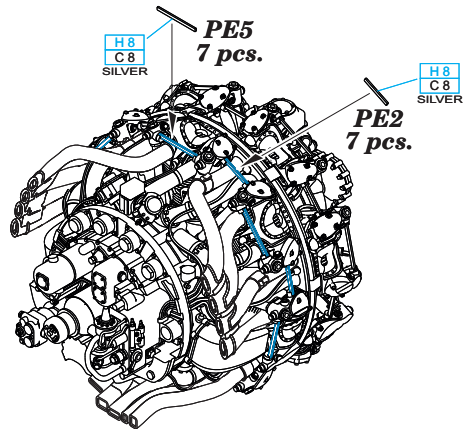
11



12



13



14

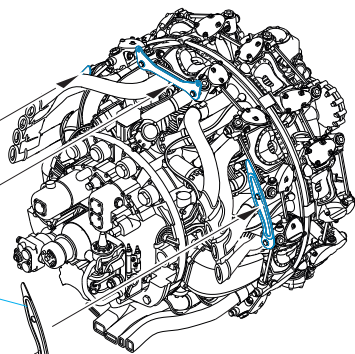
H 70
C 60
GRAY RLM02

PE7

PE9

H 70
C 60
GRAY RLM02

PE8



15

2

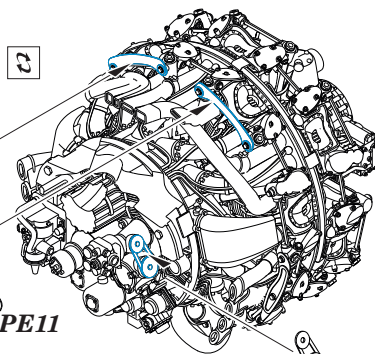
PE10

H 70
C 60
GRAY RLM02

PE11

H 8
C 8
SILVER

PE4



16

H 70
C 60
GRAY RLM02

PE14

H 70
C 60
GRAY RLM02

PE15

RE28

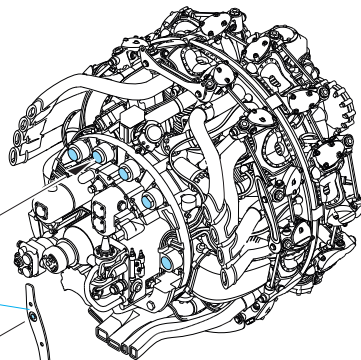
H 70
C 60
GRAY RLM02

RE24

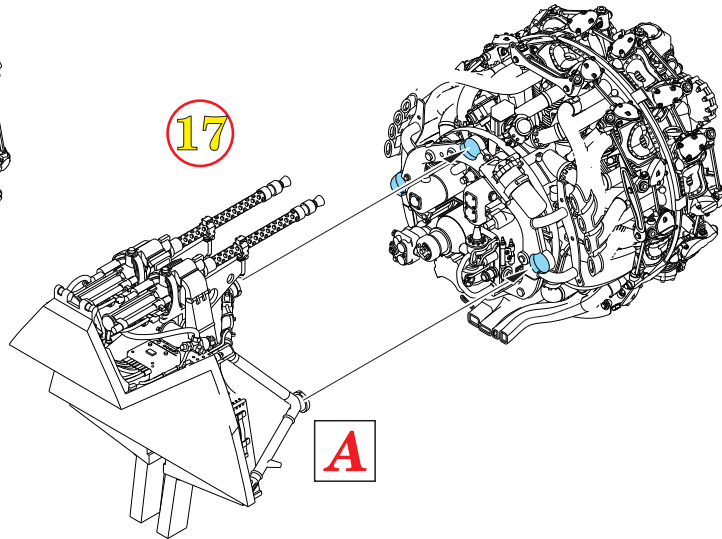
H 8
C 8
SILVER

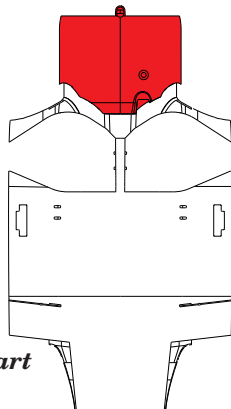
H 7
C 7
BROWN

H 70
C 60
GRAY RLM02

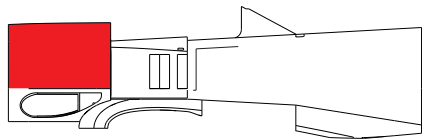


17





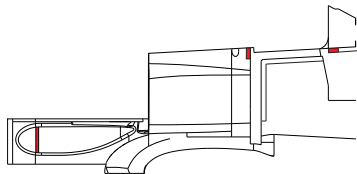
plastic part



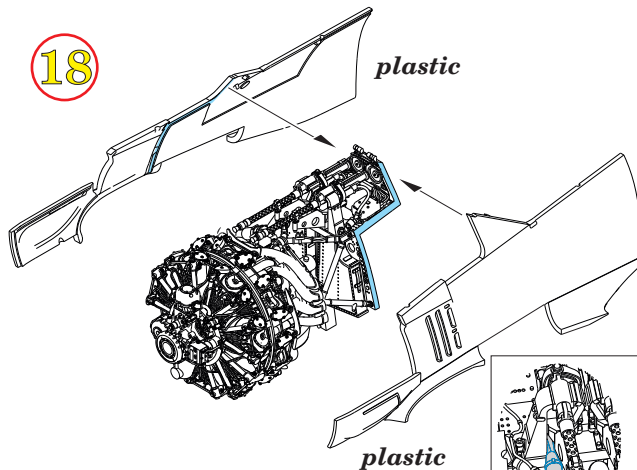
plastic parts



plastic parts

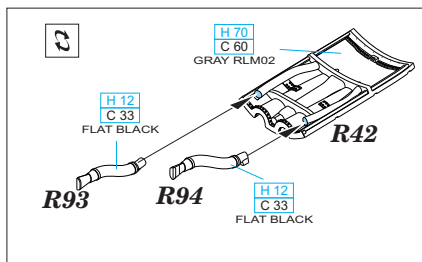


18



plastic

plastic



H 12
C 33
FLAT BLACK

R93

R94

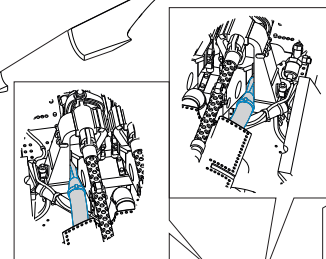
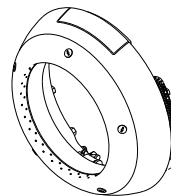
H 70
C 60
GRAY RLM02

R42

H 12
C 33
FLAT BLACK

19

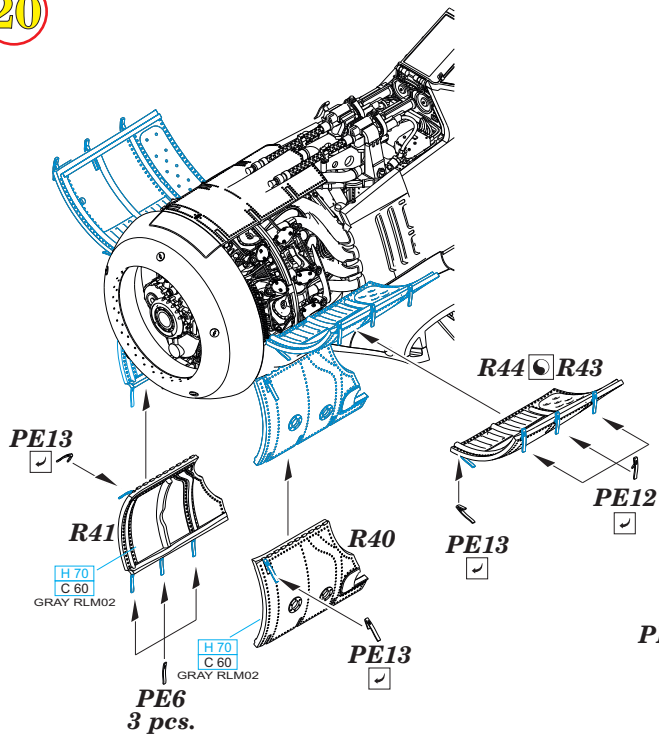
R23



PE21

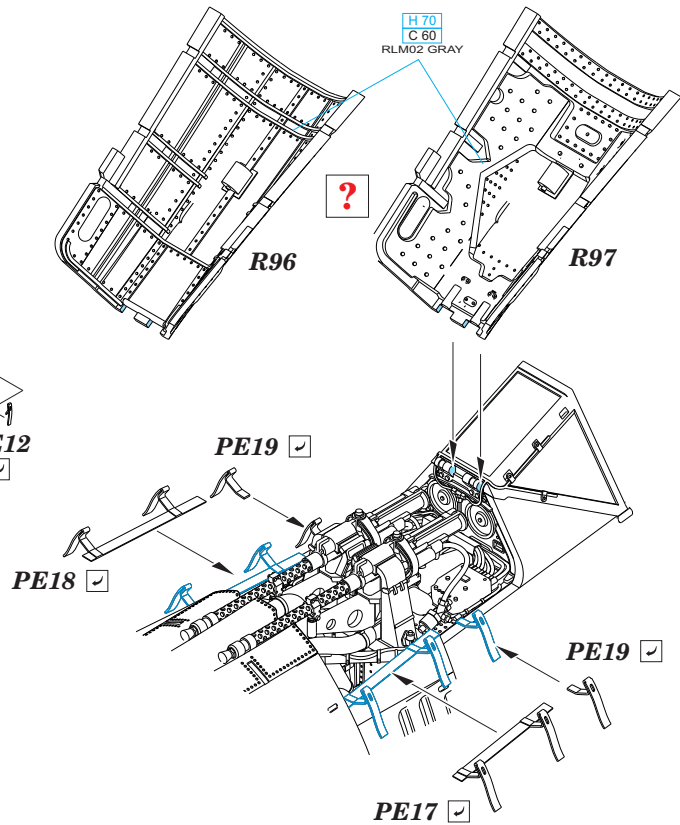


20



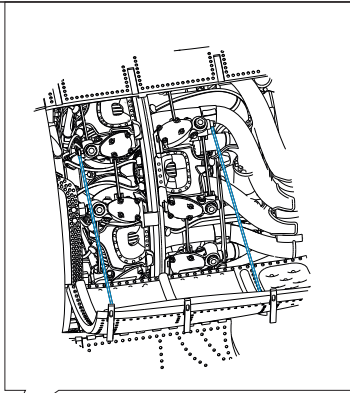
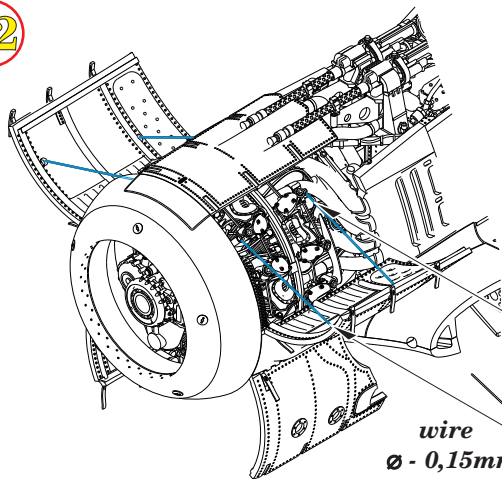
21

DESIGNED FOR OPEN POSITION ONLY



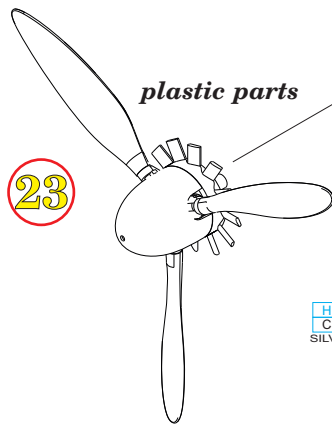
<input type="checkbox"/>	REMOVE ODSTRANIT	<input checked="" type="checkbox"/>	BEND OHNOUT	<input checked="" type="checkbox"/>	SYMMETRICAL ASSEMBLY SYMETRICKÁ MONTÁŽ
<input type="checkbox"/>	GRIND OBROUSIT	<input type="checkbox"/>	OPTION VOLBA	<input type="checkbox"/>	SCRIBE THE PANEL AND HOLES RYTI
<input type="checkbox"/>	DRILL HOLE VRTÁT OTVOR	<input type="checkbox"/>	REPLACE NAHRADIT	<input type="checkbox"/>	REVERSE SIDE OTOČIT

22



wire
Ø - 0,15mm
l - 15,2mm
[H8 C8 SILVER]

wire
Ø - 0,15mm
l - 14,2mm
[H8 C8 SILVER]



23

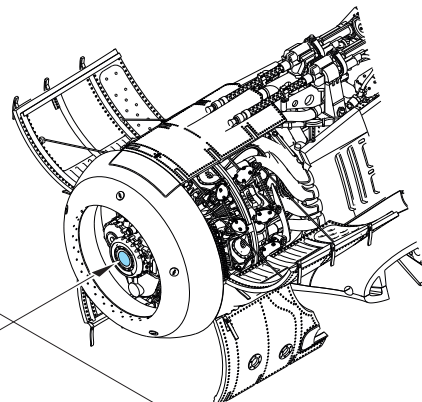
plastic parts

?

[H8 C8 SILVER]

R29

?



BRASSIN
648366