

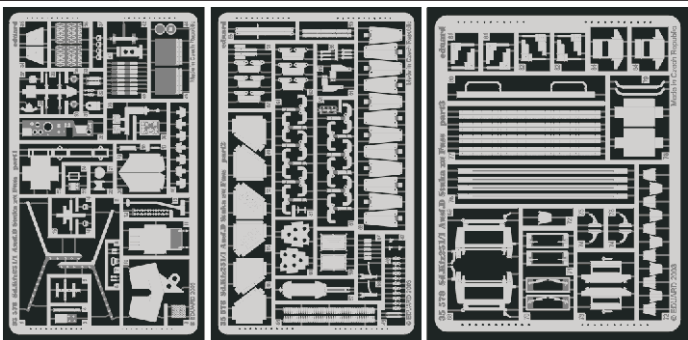


Sd.Kfz 251/1 Ausf.D Stuka zu Fuss

eduard

35 578

1/35 scale detail set for Tamiya • sada detailů pro model Tamiya 1/35



film



print



- APPLY EXPRESS MASK AND PAINT BEFORE GLUING
POUŽÍTE EXPRESNÍ MASKU NEBEŽNĚ PŘED SLEPENÍM
- SYMMETRICAL ASSEMBLY
SYMETRICKÁ MONTÁŽ
- REMOVE
ODSTRANIT
- GRIND
OBROUSIT
- DRILL HOLE
VRTAT OTVOR
- BEND
OHNOUT
- OPTION
VOLBA
- REPLACE
NAHRADIT

ORIGINAL KIT PARTS
PŮVODNÍ DÍLY STAVEBNICE

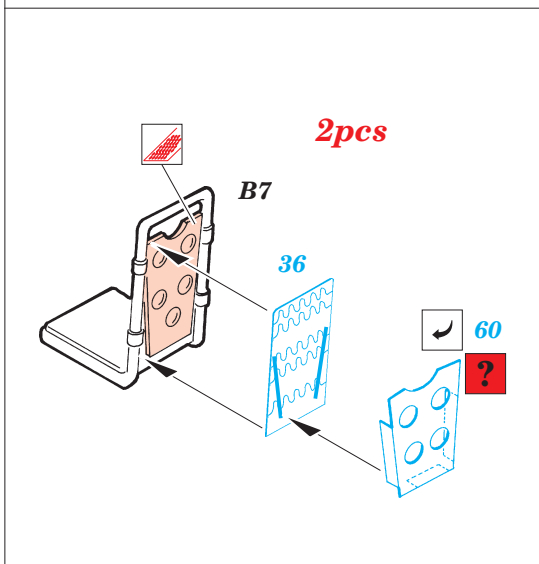
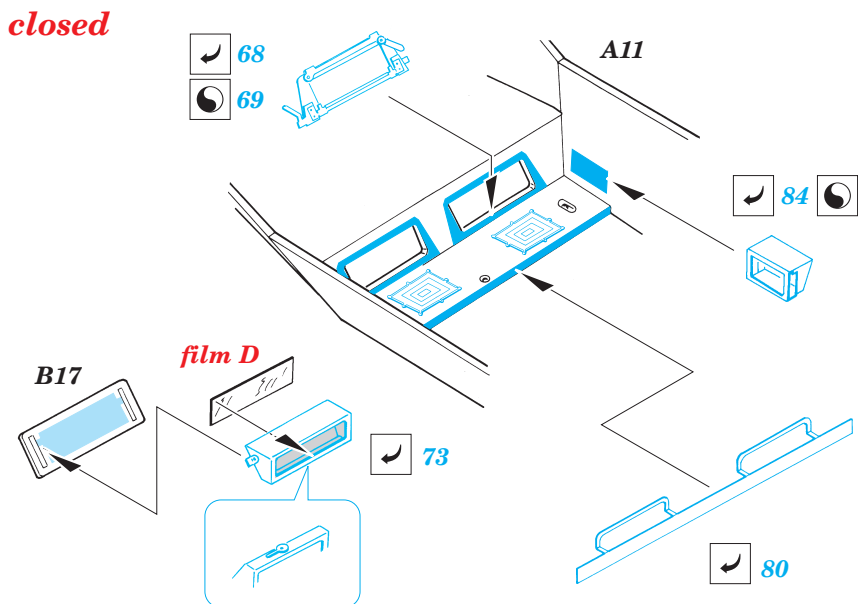
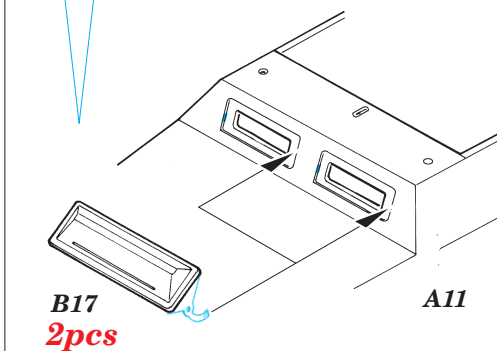
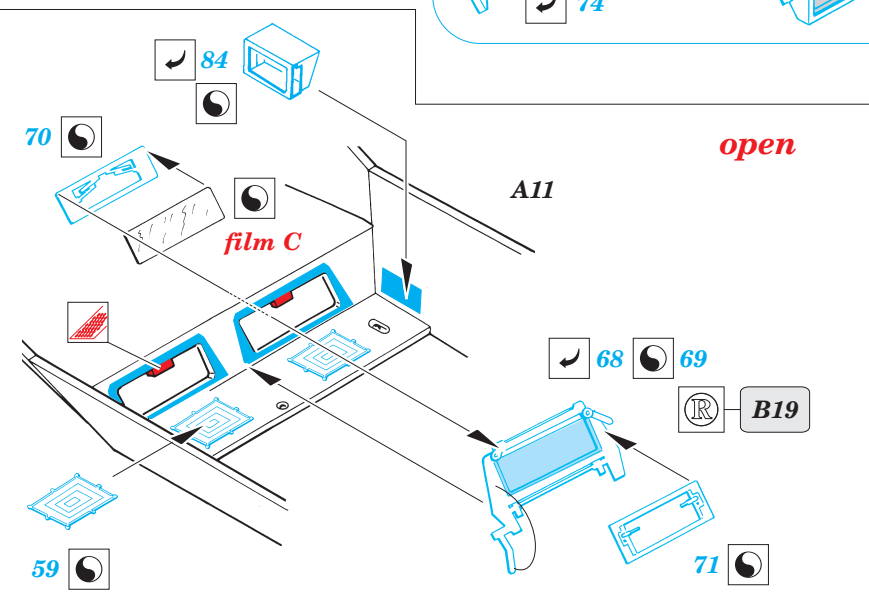
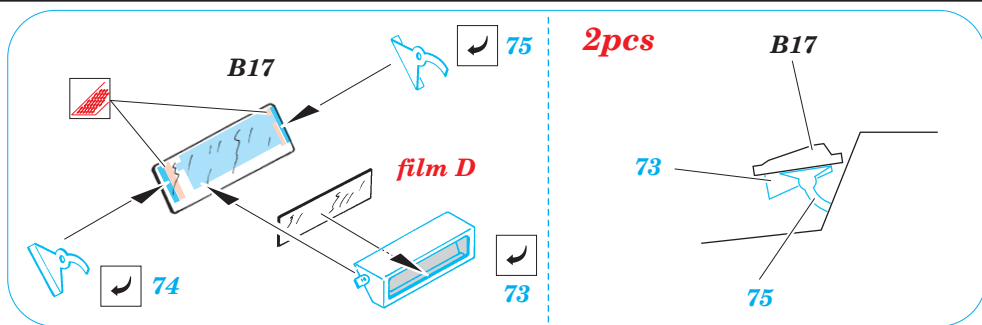
PHOTO-ETCHED PARTS
LEPTANÉ DÍLY

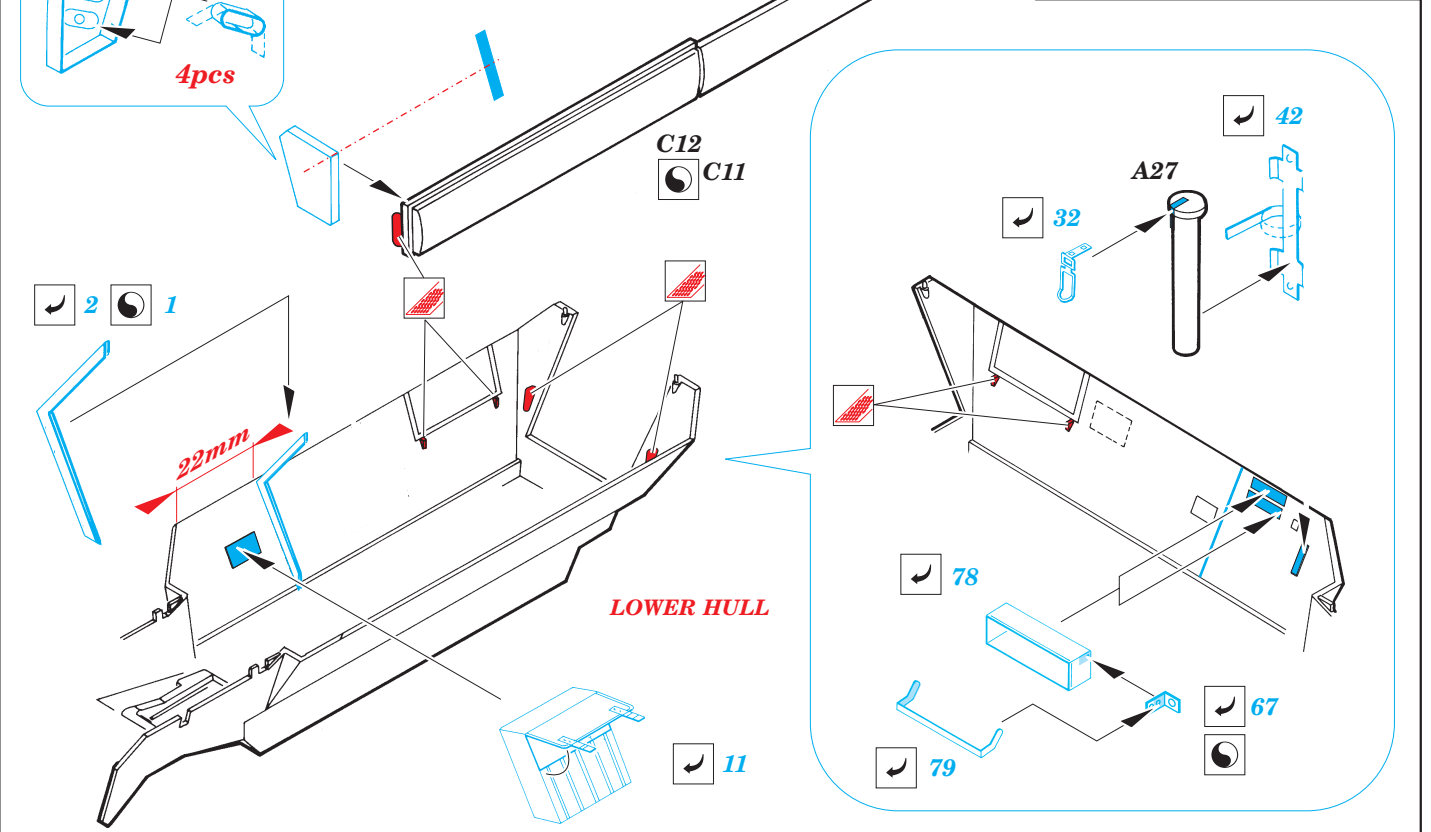
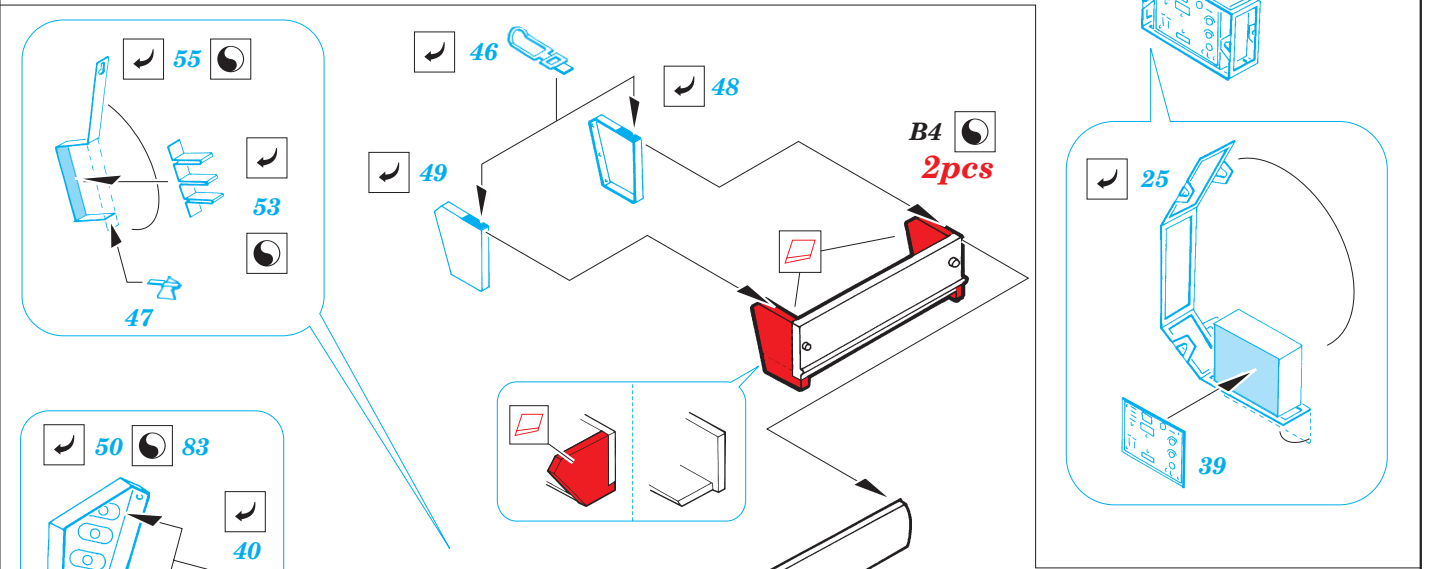
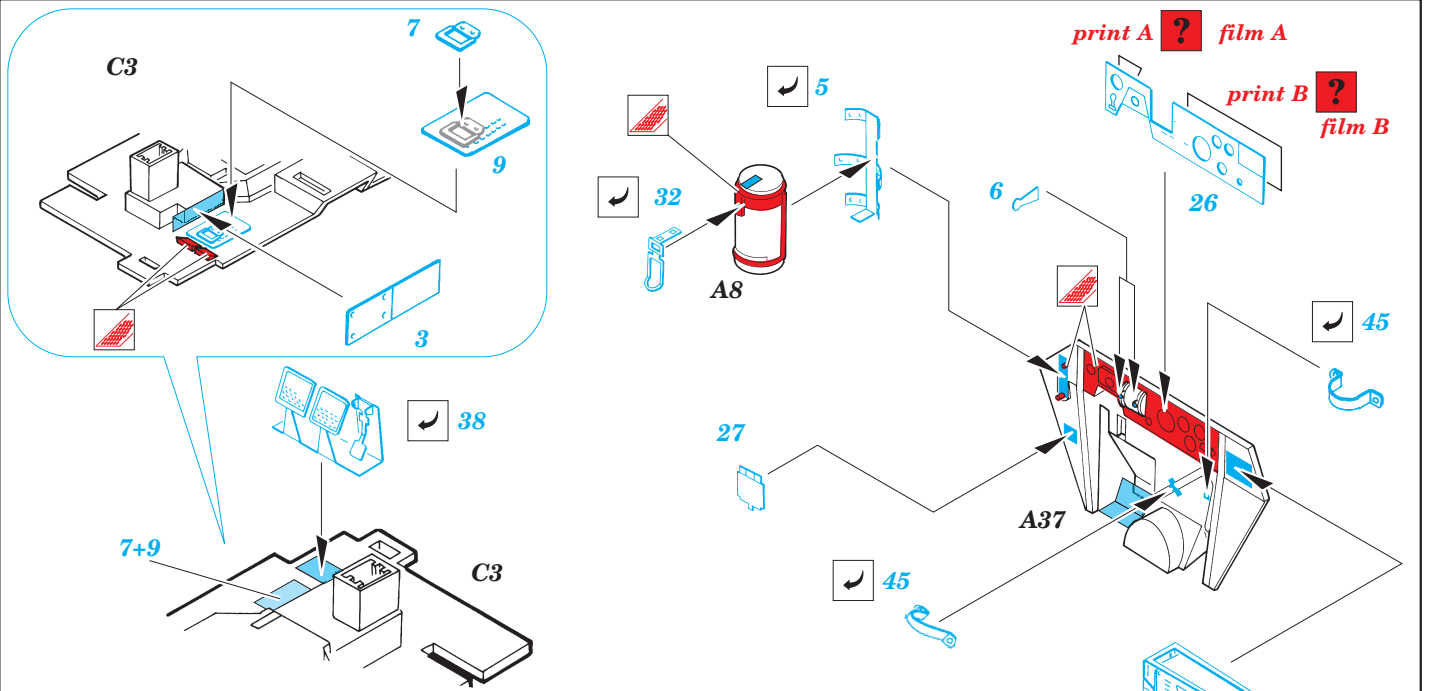
PARTS TO BE REMOVED
DÍLY K ODSTRANĚNÍ

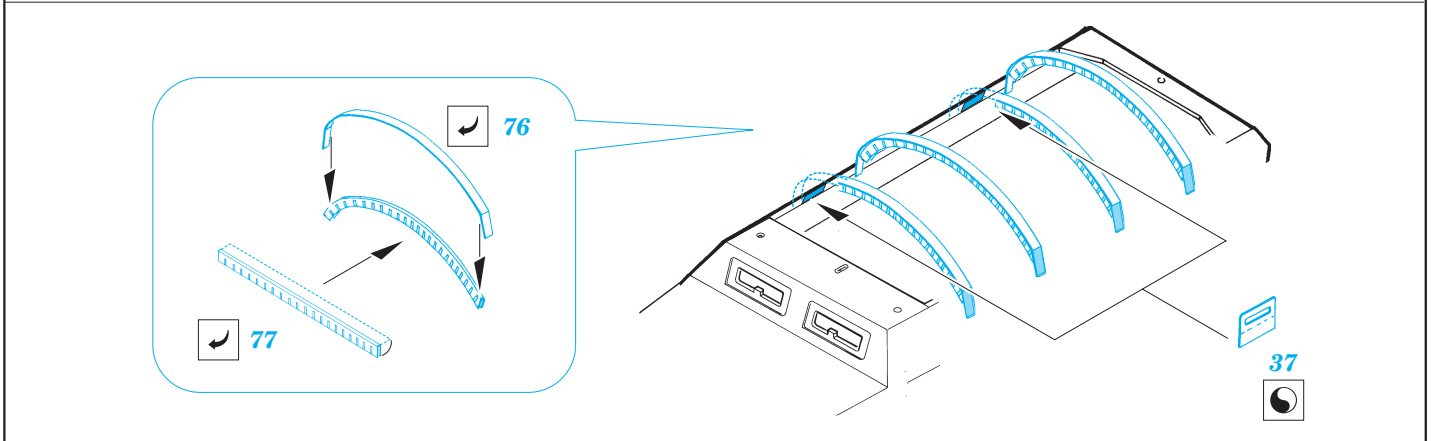
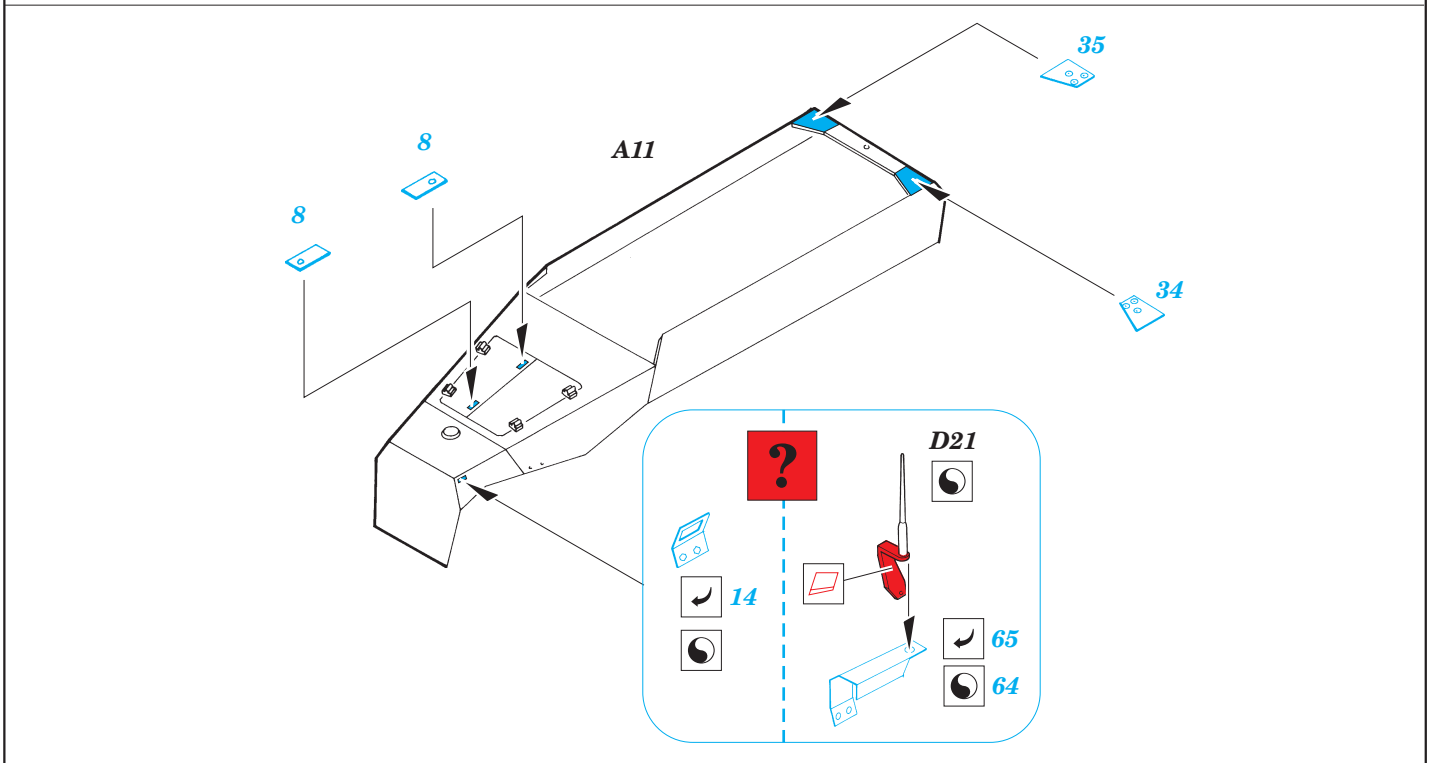
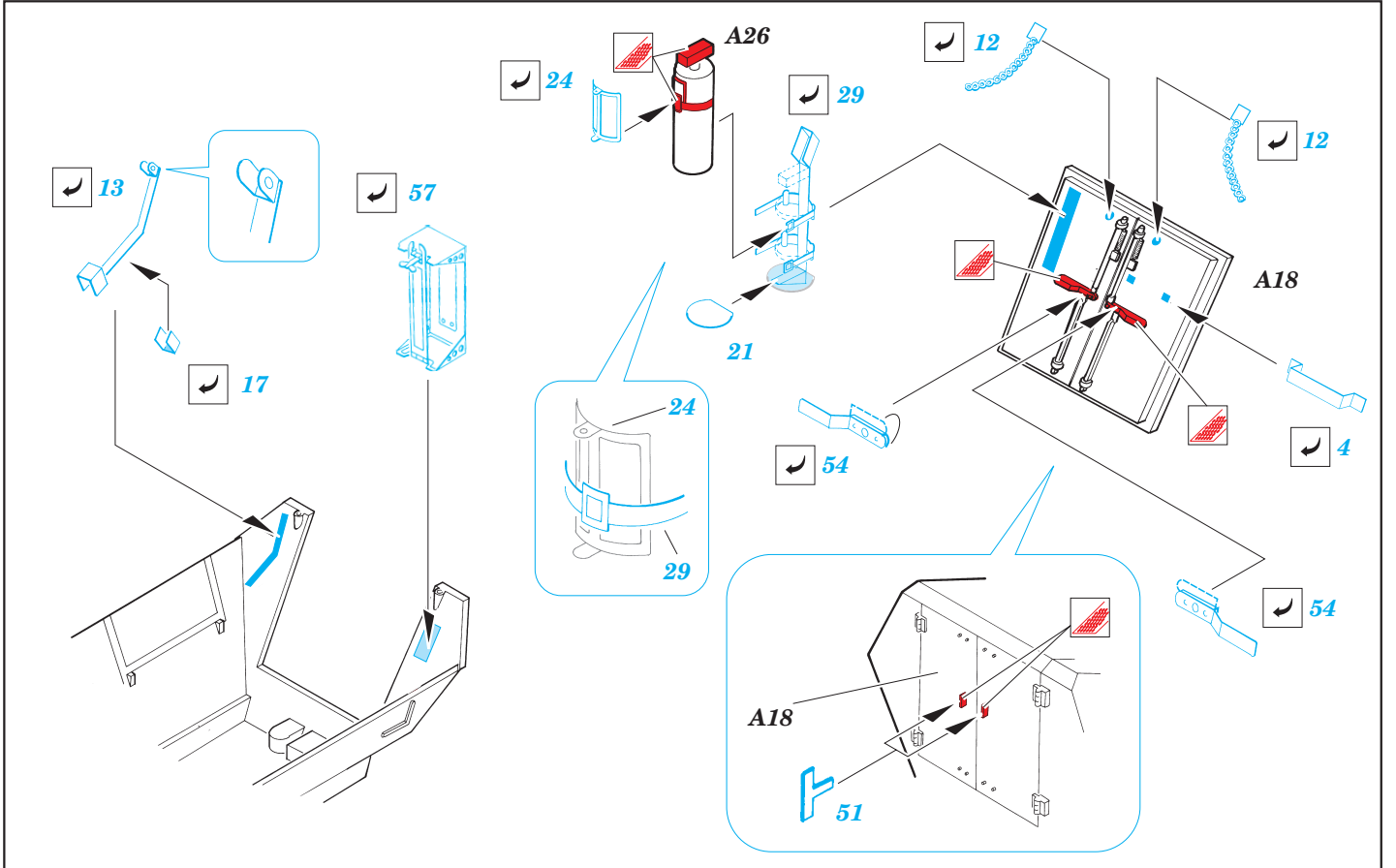
FILL
TMĚLIT

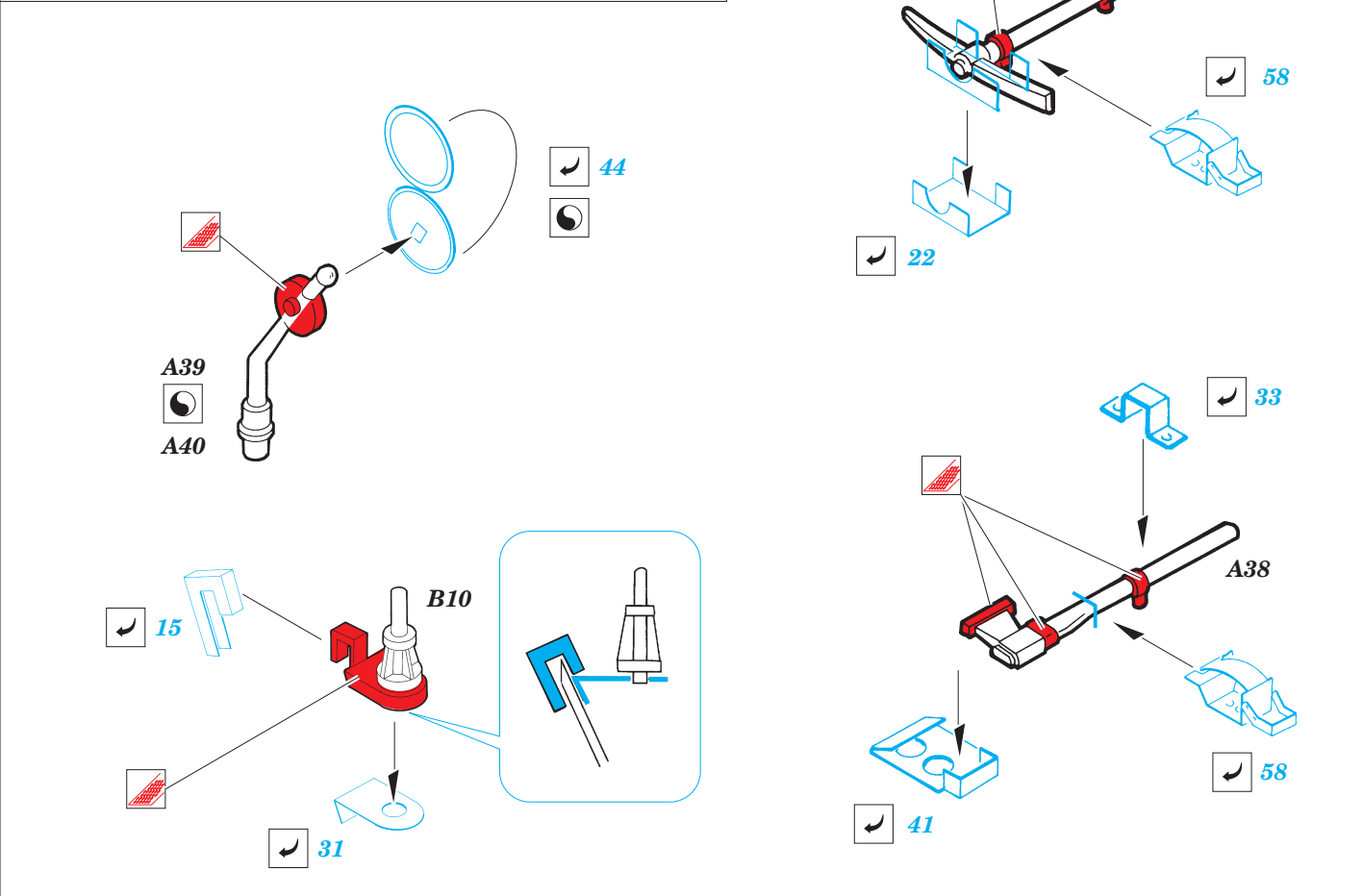
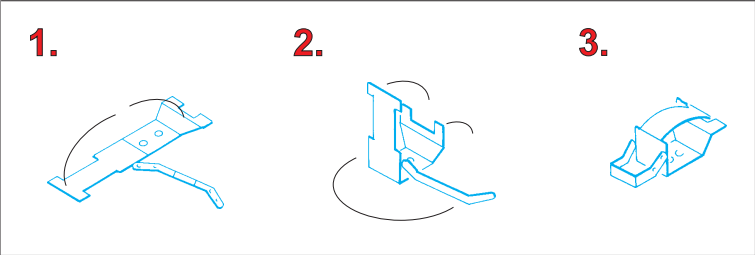
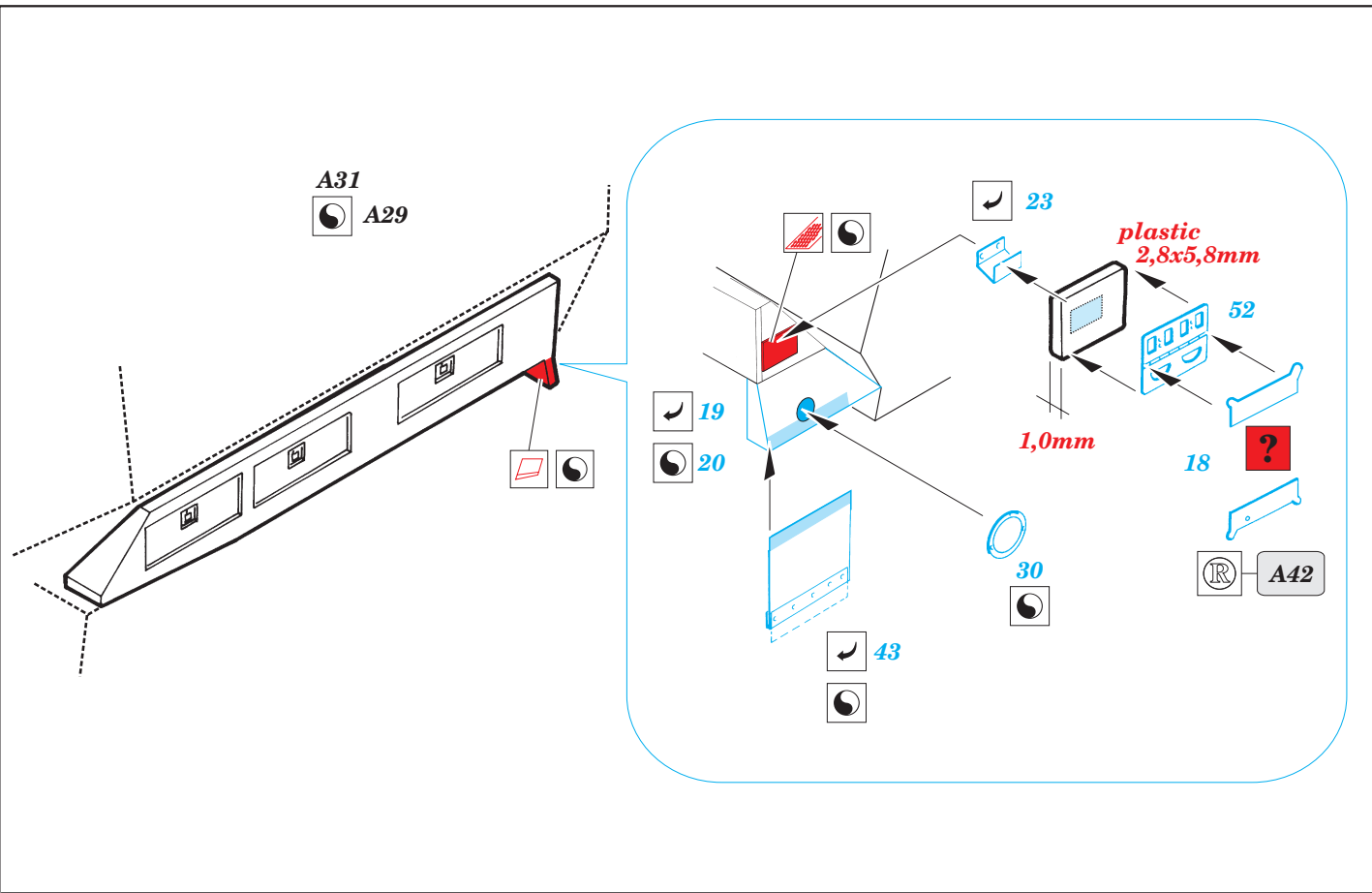
REFERENCES:

Sturm&Grands 3/1991
Tank Magazine 2/1979
MK Editions - Sd.Kfz.250

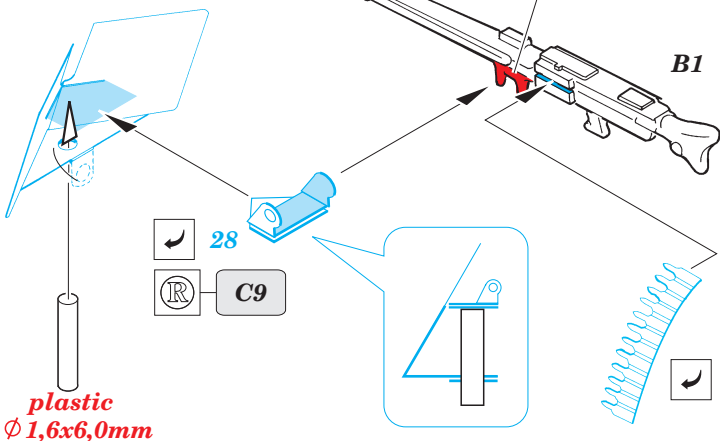




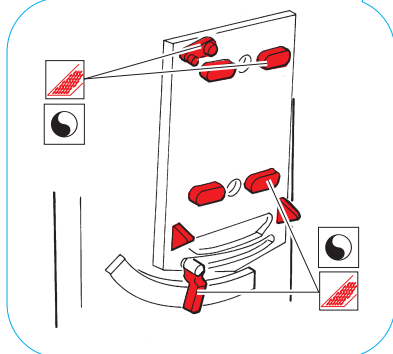
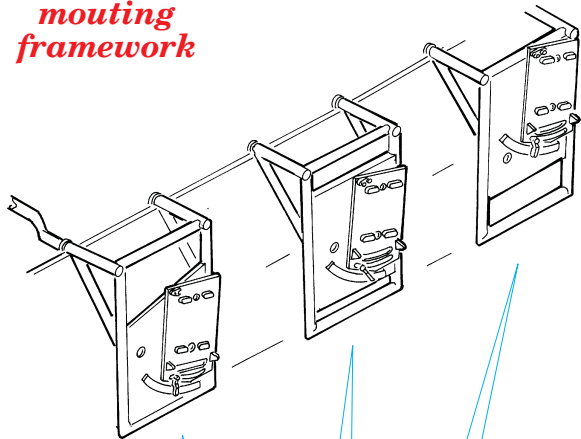




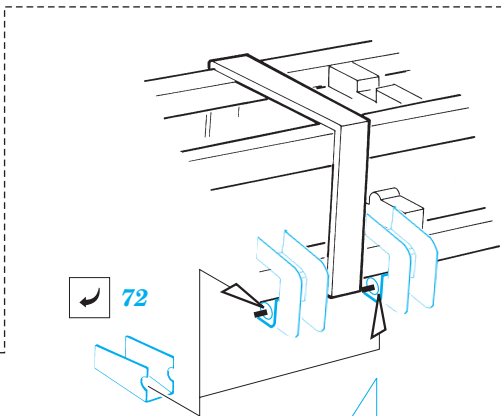
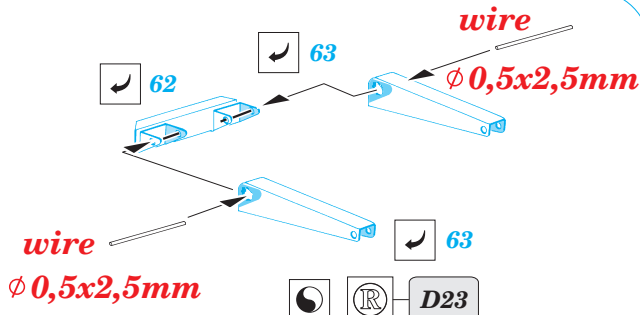
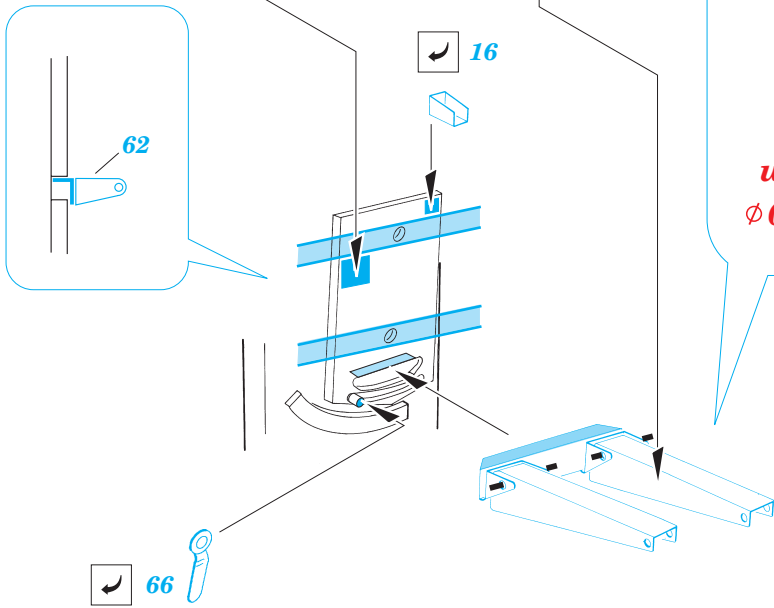
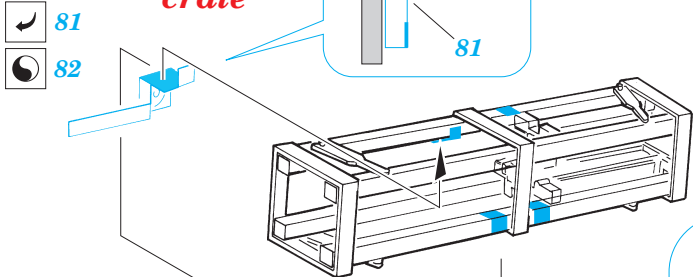
10 (R) C5



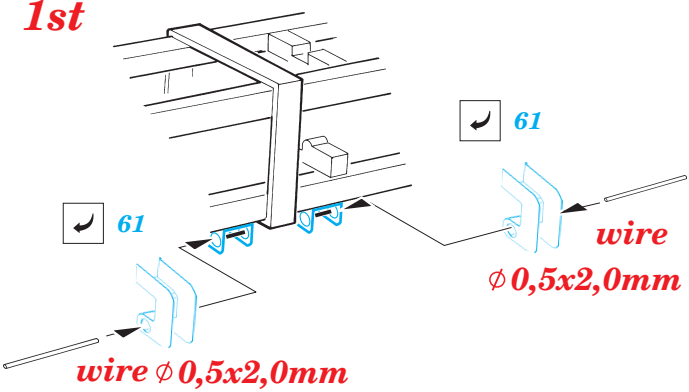
mounting framework



launching crate



1st



2nd

