



## F-2A Kei Nagase "19th Task Force"

© BANDAI NAMCO Entertainment Inc.

# F-2A ACE COMBAT Kei Nagase "19th Task Force"

SP364 1:72 F-2A エースコンバット ケイ・ナガセ カラー "19th Task Force"

### F-2A エースコンバット ケイ・ナガセ カラー

防衛省技術研究本部のASF(次期支援戦闘機)開発計画の一部として、電波吸収材料いわゆるステルス塗装に関する試験が行われた。新型塗装材料の開発とその塗り方の工夫によって反射波を減少させること、そしてコスト効率の向上が目的であった。

具体的には第4世代戦闘機に新型の電波吸収体を塗布、それをアグレッサ機として飛ばしてDACT(異機種間戦闘訓練)を行い、レーダーがどのように捕捉できるかを確認するテストが行われた。その試験のパイロット名簿にはケイ・ナガセの名前がある。

### 実機解説

三菱F-2は、航空自衛隊の支援ジェット戦闘機です。F-2には単座のA型と複座のB型があり、複座のB型は主に教育訓練用に使用されます。航空自衛隊は戦闘機、爆撃機などの脅威はF-15攻撃戦闘機、艦船、戦車などの脅威はF-1支援戦闘機で防御する体制を取ってきましたが、1975年から運用されてきたF-1支援戦闘機は、機体の老朽化により現在では全機が退役しました。この後継機として、アメリカ空軍が採用しているF-16戦闘機をベースにした新型支援戦闘機を日米共同で製作する事が決定しました。開発当初にFS-Xと呼ばれた新型支援戦闘機は、F-16をベースにはしていますが、現在の最新技術を駆使した機体になっています。外形の特徴はF-16よりも一回り大きくなった胴体、主翼と新型レーダーを収めるために大型化したレドーム。低空飛行時におけるバードストライク(鳥との衝突)に対処した3分割キャノピーなどがあげられます。機体構造には、日本が世界に誇る炭素系複合材料が主翼をはじめ、機体各所に使用され機体重量の低減に役立っています。電子機器は、まずコックピットの計器板に使用されるMFD(多機能表示器)が現在主流になっているCRT(陰極線管)に変わってLCD(カラー液晶表示)に変更され、パイロットの視認を確実なものにしています。レーダーは、航空機搭載としてはまだ新しいアクティブ・フェイズド・アレイレーダーを搭載し、より精密な目標選択、攻撃を可能にしています。この他、IEWESと呼ばれる統合電子システムが

主翼に大きく描かれた「羽根付き觸體」は、様々な部隊から集められたトップクラスのパイロットが集まる部隊『第19航空隊エース』の航空隊記章。濃色の機体に塗られたオレンジラインは、元々補強材の位置を示すものだったものをナガセが気に入り、保守部隊が彼女仕様にデザインし直して塗装したものとされている。

水着姿のキャラクター塗装は悪ふざけの様に見えるが、「より効果的な迷彩塗装を可能にする塗装型電波吸収体の新色開発」という名で予算がついた「研究」である。

搭載されています。IEWESは、レーダー、ミサイル警戒、電子妨害(ECM)等を統合コントロールするミッション・コンピュータです。このIEWESによりパイロットは作戦中の電子戦術に関してのワークロードを大幅に軽減させています。また、自機の生存率を高め、敵に対する攻撃能力を大幅にアップさせています。F-2Bには、IEWESの簡略化したタイプが搭載されているため、機体外部のアンテナにA型との相違点があります。エンジンにはジェネラル・エレクトリック社製の推力30,000ポンド級のF110-GE-129が選定されました。F-2の搭載兵器は、主翼と胴体併せて11箇所にも及ぶステーションに空対空ミサイル、対艦ミサイル(国産のASM-2等)、各種爆弾、増槽タンクが装備できます。F-2の部隊配備は2001年4月に三沢基地の第3飛行隊から始まり、練習機として松島基地の第21飛行隊にもF-2B型の配備が始まっています。航空自衛隊は、F-15J戦闘機と共に21世紀の日本の空を守ります。

《データ》乗員:1名、全幅:11.13m(翼端ランチャー含む)、全長:15.52m、全高:4.96m、エンジン:ジェネラル・エレクトリック F110-GE-129、推力:17,000lb(アフターバーナー最大出力29,500lb)×1基、離陸重量:20,517kg(AAM×2、ASM×4、600galタンク×2)、固定武装:M61A-1バルカン砲×1門、最大速度:マッハ2.0、初飛行:1995年10月7日(XF-2A 1号機)

※この商品の設定はフィクションであり、実在の国、地域、人物、企業、団体、事件とは一切関係ありません。

※The story and events depicted in this work are fiction. Any resemblance to actual political states, geographic locations, persons, living or dead, corporations and organizations is purely coincidental.

**注意**

- ※組み立てる前に必ずお読みください。
- ※12才以下の方が組み立てる時は、保護者もお読みください。
- 1. 組み立てる前に、作例に組み立て順序をお読みください。
- 2. 部品を取り出した後のビニール袋は、小さなお子様が誤らねたり、飲み込んだりすると窒息をおそれがありますので、破り捨ててください。
- 3. 部品はきれいに切り取り、切り取った後のくずはゴミ箱に捨ててください。
- 4. 部品は必ず正しい向き、向きを間違えてはなりません。特に小さいお子様がいらっしゃる家庭では注意してください。
- 5. 2.から5.までの部品は、必ず正しい向き、向きを間違えてはなりません。特に小さいお子様がいらっしゃる家庭では注意してください。
- 6. 部品の組み立て、取り付け、やり直しをする場合は、必ず正しい向き、向きを間違えてはなりません。特に小さいお子様がいらっしゃる家庭では注意してください。
- 7. 接着剤、塗料を使用する場合は、十分に注意して取り扱い、取り扱いに当たって、十分に注意してください。
- 8. 火の近くでの使用は絶対にしないでください。引火の恐れがあります。接着剤、塗料は目や口に入れないでください。
- 9. 接着剤、塗料は必ず正しい向き、向きを間違えてはなりません。特に小さいお子様がいらっしゃる家庭では注意してください。
- 10. 工具、接着剤、塗料、塗料を使用する場合は、十分に注意して取り扱い、取り扱いに当たって、十分に注意してください。

**CAUTION**

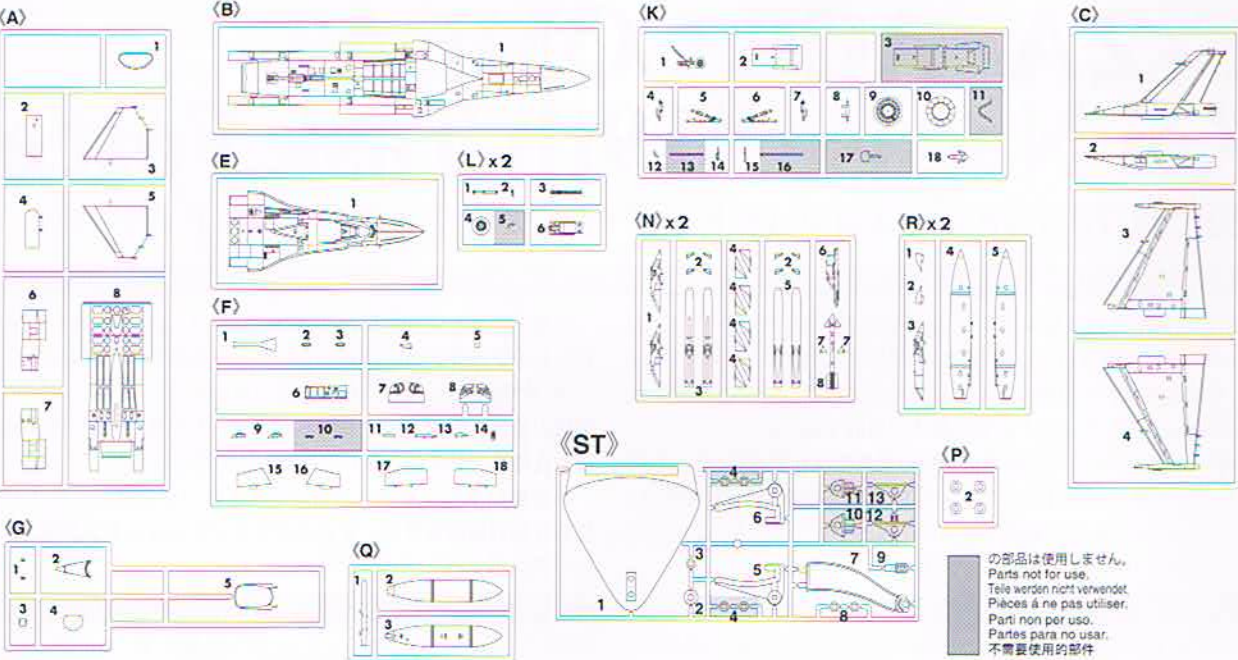
- ◆ MAKE SURE TO READ INSTRUCTIONS LISTED BELOW BEFORE ASSEMBLING.
- ◆ ADULT SUPERVISOR SHOULD ALSO READ INSTRUCTIONS WHEN ASSEMBLED BY CHILDREN AGED 12 OR YOUNGER.
- 1. THIS BEING AN ASSEMBLY KIT, READ THE INSTRUCTIONS BEFORE ASSEMBLING.
- 2. TEAR UP AND THROW AWAY THE PLASTIC BAGS CONTAINING ANY PARTS AS CHILDREN MAY SPOIL THEM BY SKULLING OR WEARING OVER-HEAD.
- 3. CUT THE PARTS OFF PROPERLY AND THROW THE WASTE PARTS INTO DUSTBIN AT ONCE.
- 4. DO NOT PLAY WITH THE PARTS FOR ANY OTHER PURPOSE AS SOME PARTS MAY BE TOO SHARP. MORE CAUTION AND CARE NEEDED FOR FAMILIES WITH INFANTS.
- 5. DO NOT SKULL ANY PARTS AND CUTTING EDGES. KEEP PARTS FROM REACH OF CHILDREN.
- 6. WORK ON CARBON LEASE OF RIFLE, CUTTER, FILE ETC. MAY HURT THE ASSEMBLER.
- 7. BE CAUTIONS AS FOLLOWS WHEN USING ADHESIVES AND/OR PAINTS.
  - ◆ DO NOT USE IN CLOSED ROOM TO AVOID FUMING.
  - ◆ DO NOT USE NEAR FIRE TO AVOID FLAMMABILITY.
  - ◆ DO NOT PUT ANY ADHESIVES AND/OR PAINTS INTO MOUTH AND EYES IF ACCIDENTALLY PUT INTO. WASH OFF PROMPTLY WITH MILK AND CONSULT A DOCTOR.
  - ◆ USE TOOLING, ADHESIVE, PAINTS, ETC. PROPERLY AFTER CAREFUL READING OF INSTRUCTIONS GIVEN IN EACH HANDLING MANUAL.
- 8. USE TOOLING, ADHESIVE, PAINTS, ETC. PROPERLY AFTER CAREFUL READING OF INSTRUCTIONS GIVEN IN EACH HANDLING MANUAL.

- CAUTION: NOT SUITABLE FOR CHILDREN UNDER 3 YEARS. CONTAINS SMALL PARTS.
- RIGHT FOR KINDER UNTER 36 MONATEN ENTHÄLT KLEINE TEILE.
- ATTENTIE: NIET GESCHIKT VOOR KINDEREN TOT 4 JAAR. BEHAT KLEINE ONDERDELEN.
- ATTENTION: NO ES CONVENIENTE PARA NIÑOS MENORES DE 3 AÑOS. CONTIENE PEQUEÑAS PIEZAS.
- ATTENZIONE: PRODOTTO NON ADATTO AI BAMBINI DI ETÀ INFERIORE AI 36 MESI. CONTIENE PICCOLE PARTI.
- ATENÇÃO: NÃO É CONVENIENTE PARA CRIANÇAS MENORES DE 3 ANOS. CONTEM PEÇAS PEQUENAS.
- FORSGIFTIG: IKKE EGNET TIL BØRN SOM ER MINDRE END 3 ÅR. INDEHOLDE SMÅ DELE.
- TRÓSKÖN: KATAVAHÖN TIL BÄLNING OCH TÖN TÖNEN 3 ÅR. INNEHÅLLER SMÅ DELAR.

**デカールの正しい貼り方 Correct Method for Applying Decals**

- デカールを貼る場所はこすりや汚れを、ぬらした布できれいにふきとってください。
- Clean model surface with wet cloth.
- 貼りたいデカールを台紙ごとハサミで切りとり、1枚づつ水またはぬるま湯に台紙を下にして20秒くらい浸す。
- Cut each design out of decal sheet and dip them in warm water for 20 seconds.
- 水から少し水分を拭き取った後、指先でデカールを模型の面に押し付け、空気を押し出すようにして貼る。
- Check with finger tip if design is loose on base paper. If so, place it on proper position on model and slide off base paper leaving design on model.
- デカールが完全に乾いたら、少し水をつけた布で、デカールの周りの余りを取り除きます。
- When decals get dry, wipe off with wet cloth excess glue left around decal.

- ◆ VOR DEM ZUSAMMENBAU ZU LESEN
  - Bitte lesen Sie die Anleitsanleitung sorgfältig durch.
  - Schneiden Sie nur Kunststoffteile und Kunststoffkleber.
  - Die gesamte Modellbauart muss sauber und sorgfältig sein. Verwenden Sie keine Kleber, die nicht für Modellbau geeignet sind.
  - Verwenden Sie Schere und Lackierpinsel in der Nähe von Kindern.
  - Bitte verwenden Sie keine scharfen Gegenstände, die Kindern schaden könnten.
  - Bitte verwenden Sie keine scharfen Gegenstände, die Kindern schaden könnten.
  - Bitte verwenden Sie keine scharfen Gegenstände, die Kindern schaden könnten.
- ◆ LIRE CECI AVANT D'EFFETUER LE MONTAGE
  - Lisez attentivement les instructions avant le montage.
  - Utilisez uniquement des outils et des matériaux appropriés.
  - Évitez de jouer ou de travailler dans une pièce où il y a des enfants.
  - Ne placez aucun objet tranchant ou à usage de coupe près des enfants.
  - Ne placez aucun objet tranchant ou à usage de coupe près des enfants.
  - Ne placez aucun objet tranchant ou à usage de coupe près des enfants.
- ◆ LEGGERE QUESTO PRIMA DEL MONTAGGIO
  - Leggere attentamente le istruzioni prima del montaggio.
  - Usare solo attrezzi e materiali per modellismo.
  - Evitare di giocare o lavorare in stanze in cui ci siano bambini.
  - Evitare di usare oggetti taglienti o appuntiti in stanze in cui ci siano bambini.
  - Evitare di usare oggetti taglienti o appuntiti in stanze in cui ci siano bambini.
- ◆ 組立ての前必ずお読みください。
  - 必ずお読みください。組立ての前必ずお読みください。
  - 必ずお読みください。組立ての前必ずお読みください。
  - 必ずお読みください。組立ての前必ずお読みください。



この部品は使用しません。  
Parts not for use.  
Teile werden nicht verwendet.  
Pièces à ne pas utiliser.  
Parti non per uso.  
Partes para no usar.  
不需要使用的部件

このキットには接着剤は入っていないので別にお求めください。

使用する塗料一覧 塗料指定の [H] は GSI クレオス・Mr. カラー、[H] は水性ホビーカラーの番号です。  
H [ ] in painting indication is the number of GSI Creos Aqueous Hobby Color, while [ ] is that of Mr. Color. Glue is not included in this kit.

1	H1	ホワイト(白)	WHITE	58	H24	黄褐色	ORANGE YELLOW
2	H2	ブラック(黒)	BLACK	61	H76	焼鉄色	BURNT IRON
8	H8	シルバー(銀)	SILVER	73	H57	エアクラフトグレー	AIRCRAFT GRAY
13	H53	ニュートラルグレー	NEUTRAL GRAY	116		RLM66ブラックグレー	RLM66 BLACK GRAY
28	H18	黒鉄色	STEEL	137	H77	タイヤブラック	TIRE BLACK
33	H12	つや消しブラック	FLAT BLACK	304		オリブドラブFS34087	OLIVE DRAB FS34087
47	H90	クリアレッド	CLEAR RED	316		ホワイトFS17875	WHITE FS17875
50	H93	クリアブルー	CLEAR BLUE	317		グレーFS36231	GRAY FS36231

- 部品請求をされる方は、あなたの氏名、住所、郵便番号、電話番号を1字ずつはきり書いて、下のカードと共に申し込みください。
- ※ハセガワは、ご本人の同意がある場合を除き、個人情報をお客に開示することはありません。
- 部品請求カード1枚につき1キット分の部品の請求を受けることができます。
- 下記の価格は予告なく変更する場合がありますのでご了承ください。

部品請求カード

**SP3641:72 F-24 エースコンパクトケイナガセカラー "19th Task Force"**

部品を紛失したり、破損された方は、このカードの必要部品を○でかきこみ代金を現金書留または郵便小為替で当社サービス係までお申しください。

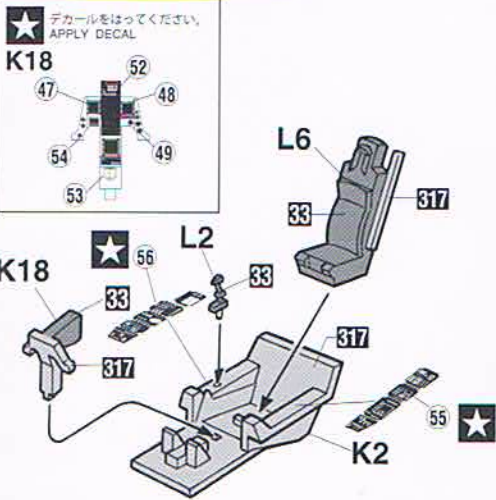
A 部品	700円	L 部品 (1枚分)	500円
B 部品	600円	N 部品 (1枚分)	600円
C 部品	700円	Q 部品	500円
E 部品	600円	R 部品 (1枚分)	600円
F 部品	600円	P 2部品 (ボリキャップ)	400円
G 部品	500円	S T 部品	1,000円
K 部品	600円	デカール	1,700円

1709 ART No. SP364

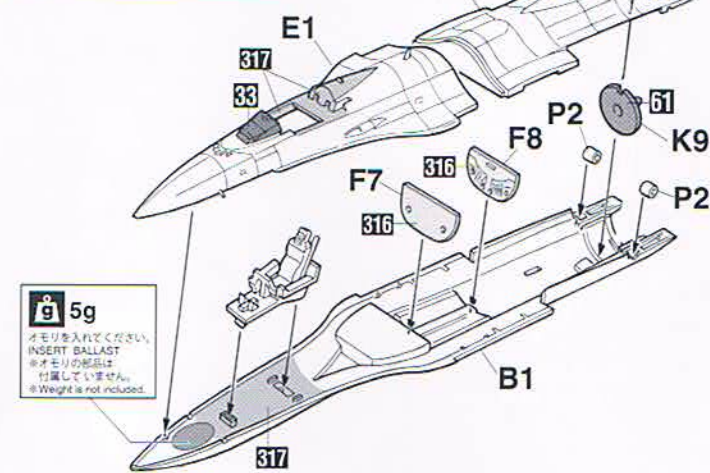
Hasegawa Hobby kits 株式会社ハセガワ 静岡県焼津市八幡3-1-2 〒425-8711 TEL (054) 628-8241 HASEGAWA CORPORATION 3-1-2 Yagusa, Yaizu, Shizuoka, 425-8711 Japan.

<p><b>★</b> デカールをはってください。 APPLY DECAL HIEAR ABZIEHBILD APPLIQUER DECALOMANIE</p> <p>どちらかを選んでください。 OPTIONAL NACH BELIEBEN FACULTATIF</p>	<p>APPLICARE DECALOMANIE PONER CALCOMANIA 貼上水印紙</p> <p>FACOLTATIVO OPCIONAL 可以选择採用</p>	<p><b>g</b> オモリを入れてください。 INSERT BALLAST BALLAST ZUGEBEN A LESTER</p> <p>2組つくってください。 2 SETS NEEDED WIRD DOPPELT BENÖTIGT DEUX SETS NECESSAIRES</p>	<p>AGGIUNGERE ZAVORRA LASTRAR 放入置重物</p> <p>NECESSARIE 2 SERIE SE NECESITAN DOS PIEZAS 同様の制作二組</p>	<p><b>▽</b> 穴をあけてください。 OPEN HOLE OFFNEN FAIRE UN TROU</p> <p>接着しないでください。 DO NOT CEMENT NICHT KLEBEN NE PAS COLLER</p> <p>FORO APERTO HACER AQUJERO 鑽孔</p> <p>NON INCOLLARE NO PEGAR 不用粘合</p>
---	--	---	---	--

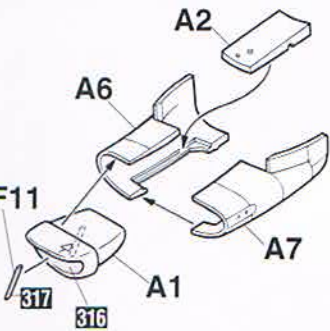
### 1 コックピットの組み立て Cockpit Assembly



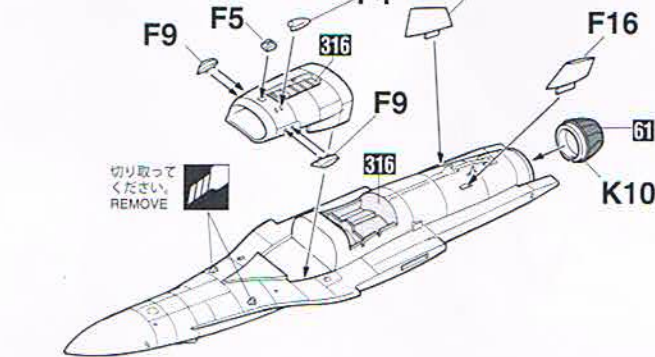
### 2 胴体の組み立て Fuselage Assembly



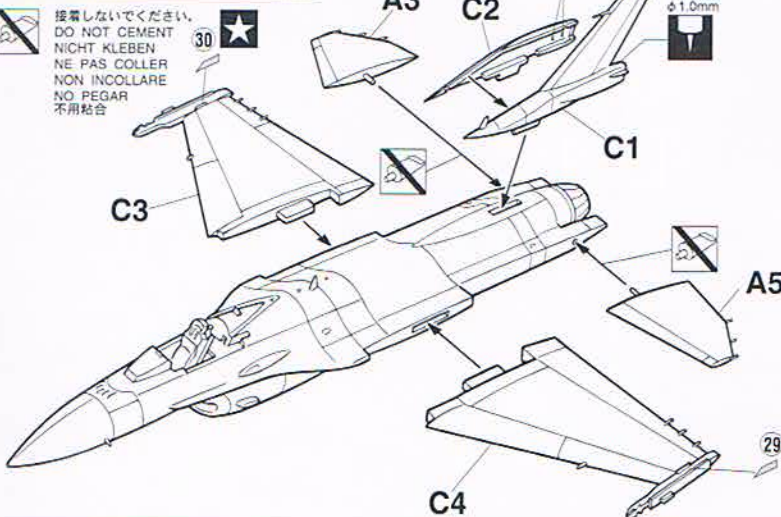
### 3 エアインテークの組み立て Air Intake Assembly



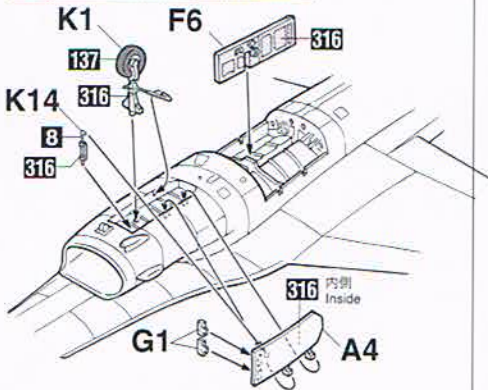
### 4 エアインテークの取り付け Air Intake Installation



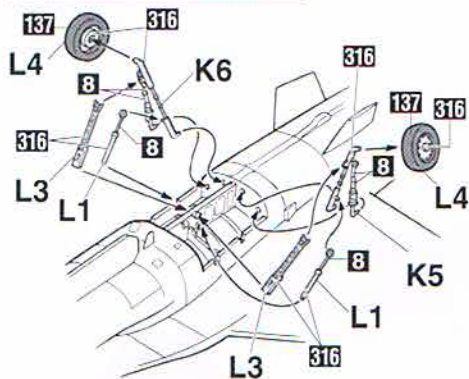
### 5 主翼の取り付け Main Wing Installation



### 6 前脚の組み立て Nose Gear Assembly



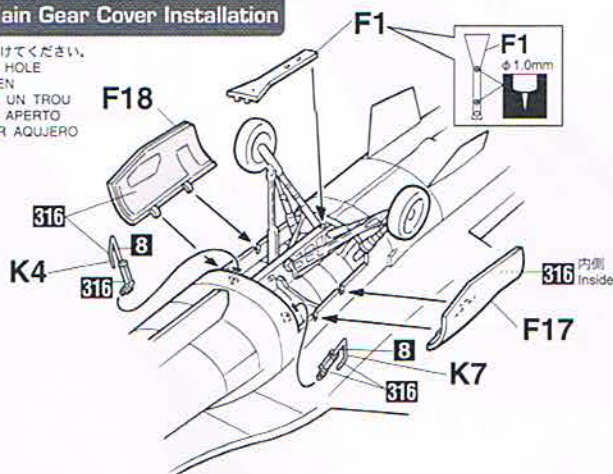
### 7 主脚の組み立て Main Gear Assembly



### 8 主脚カバーの取り付け Main Gear Cover Installation



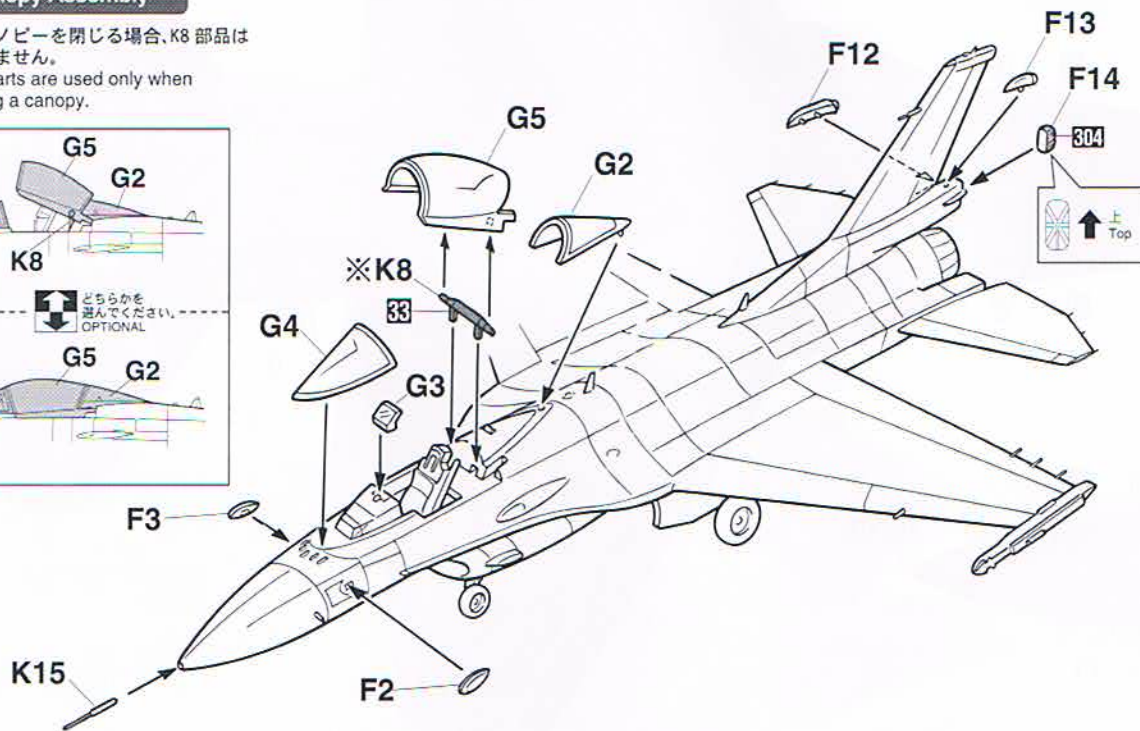
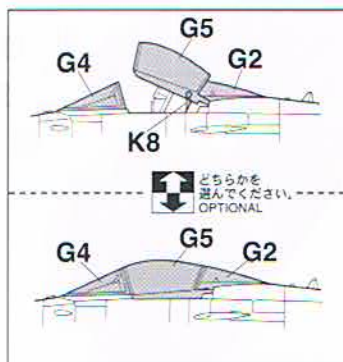
穴をあけてください。  
OPEN HOLE  
OFFENEN  
FAIRE UN TROU  
FORD APERTO  
HACER AGUJERO  
開孔



### 9 キャノピーの組み立て Canopy Assembly



※キャノピーを閉じる場合、K8 部品は  
使用しません。  
※K8 parts are used only when  
opening a canopy.

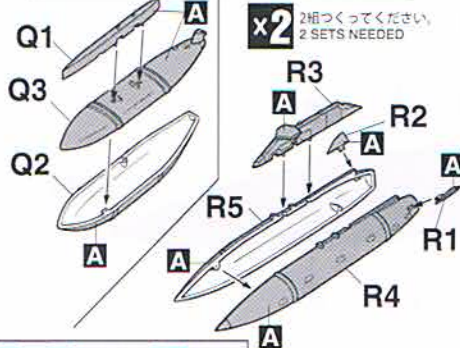


### 10 増槽タンクの組み立て Auxiliary Fuel Tank Assembly

300ガロン ドロップタンク  
300gal Drop Tank

600ガロン ドロップタンク  
600gal Drop Tank

**x2** 2組つくってください。  
2 SETS NEEDED



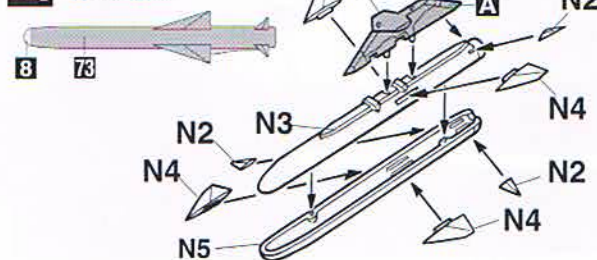
**A = 13 70% + 116 30%**

### 11 ASM-2の組み立て ASM-2 Assembly

**A = 13 70% + 116 30%**

ASM-2 93式空対艦誘導弾  
Type 93 Air-to-Ship Missile

**x4** 4組つくってください。  
4 SETS NEEDED



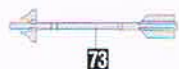
## 12 各部品の取り付け Various Parts Installation

穴をあけてください。  
OPEN HOLE

どちらか選んでください。  
OPTIONAL

AAM-3 90式空対空誘導弾  
Type 90 air-to-air missile

x2 2組つけてください。  
2 SETS NEEDED



78



AAM-3 90式空対空誘導弾  
Type 90 air-to-air missile

ASM-2 93式空対艦誘導弾  
Type 93 Air-to-Ship Missile

600ガロン ドロップタンク  
600gal Drop tank

A = 78 70% + 116 30%

300ガロン ドロップタンク  
300gal Drop tank

AAM-3 90式空対空誘導弾  
Type 90 air-to-air missile

ASM-2 93式空対艦誘導弾  
Type 93 Air-to-Ship Missile

N6を取り付ける  
場合のみ、穴をあけてください。  
Please make a hole, only  
when you attach a N6.  
φ 1.0mm

※この穴は貫通させないよう注意してください。 ※反対側も同様です。  
※Please note that this hole is not passed through ※Opposite side of the same

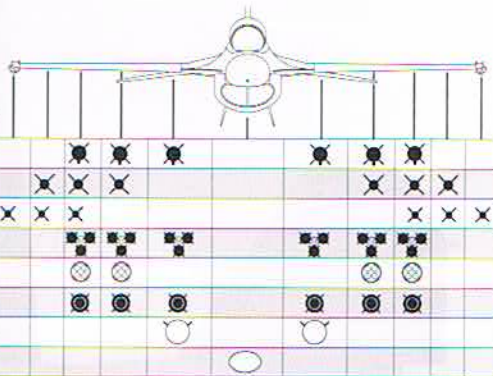
## 実機武装搭載参考図 EXTERNAL STORES

※このキットに爆弾、ロケット弾は、入っていません。  
※A bomb and rocket is not in this kit.

※武装を搭載する場合は、別売のX72-1 エアクラフト ウェポン1, X72-10 航空自衛隊 エアクラフト ウェポン1をご使用ください。

※When you carry armaments, please use the optional X72-1 AIRCRAFT WEAPONS 1 and X72-10 J.A.S.D.F AIRCRAFT WEAPONS 1.

ASM-1, ASM-2対艦ミサイル	ASM-1, ASM-2Air to Ship Missile																			
※ AIM-7F空対空ミサイル	AIM-7FAir to Air Missile																			
AAM-3空対空ミサイル	AAM-3Air to Air Missile	X	X	X																
※ 500lb Mk.82爆弾+トリプルフック	500lb Mk.82 LDGP +TER																			
※ JLAU-3A, RL-4ロケット弾	JLAU-3A, RL-4 Rocket																			
※ CBU-87/B 誘導爆弾	CBU-87/B Guided bomb																			
600gal ドロップタンク	600gal Drop tank																			
300gal 中央ドロップタンク	300gal Center Drop tank																			

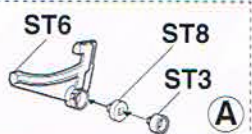


## ◆スタンドの組み立て ◆ Display Stand Assembly

角度を決定した後は、必ずしっかり接着し固定してください。  
Please glued, after you decide the angle.

※このスタンドの組み立てはF-2Aに対応したものです。  
※Assembly of this stand F-2A only.

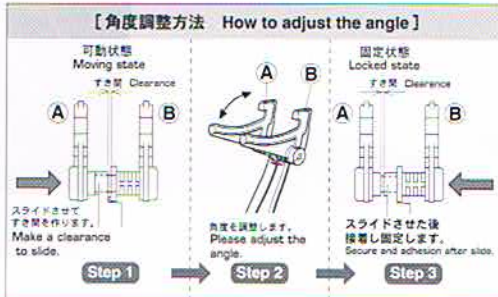
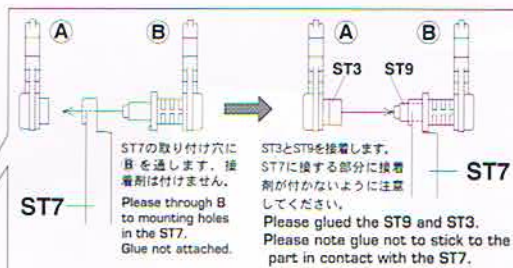
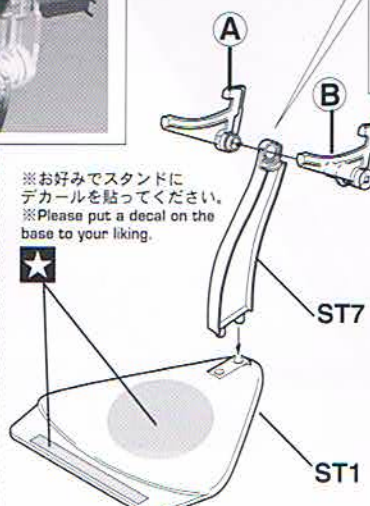
使用位置写真  
Reference photo of use position



※お好みでスタンドに  
デカールを貼ってください。  
※Please put a decal on the  
base to your liking.



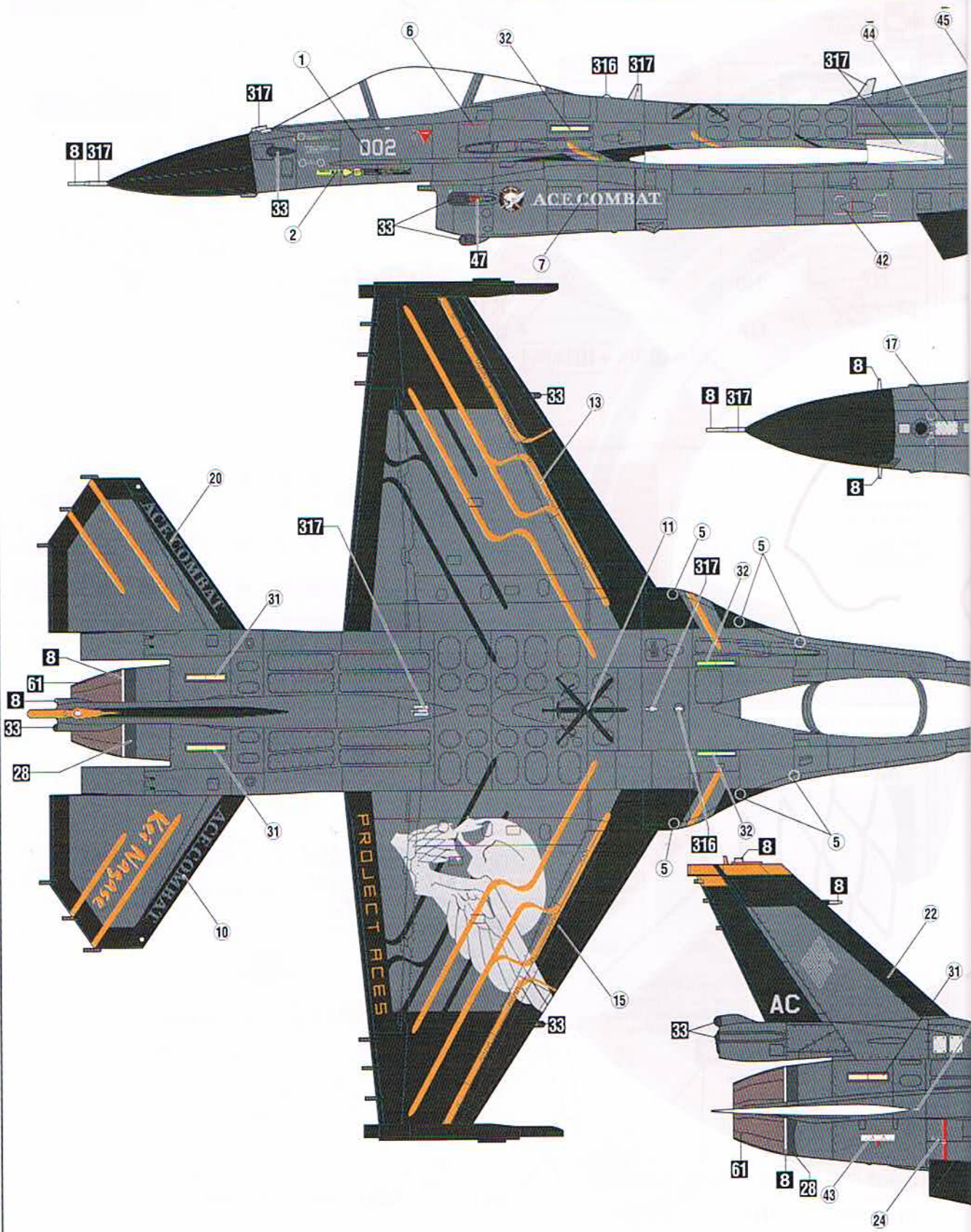
上 Top  
下 Under  
ST9

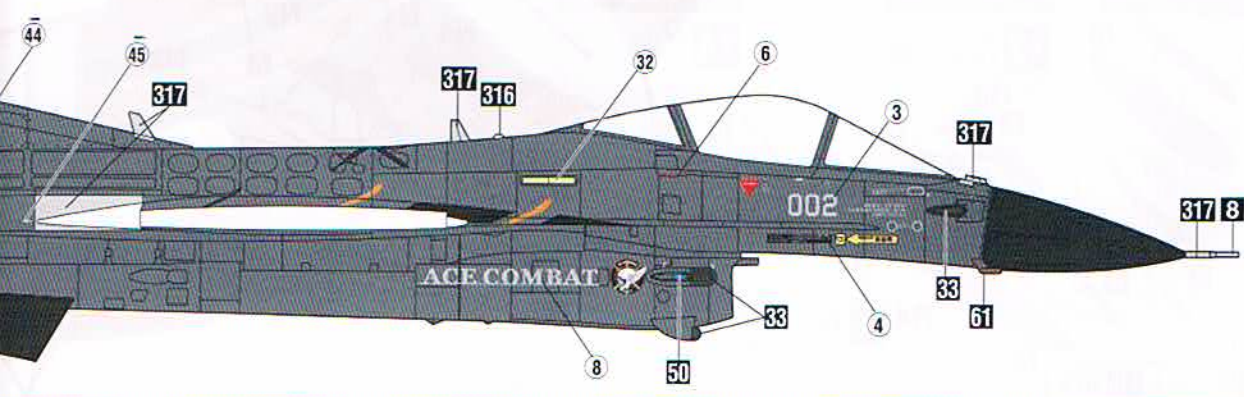
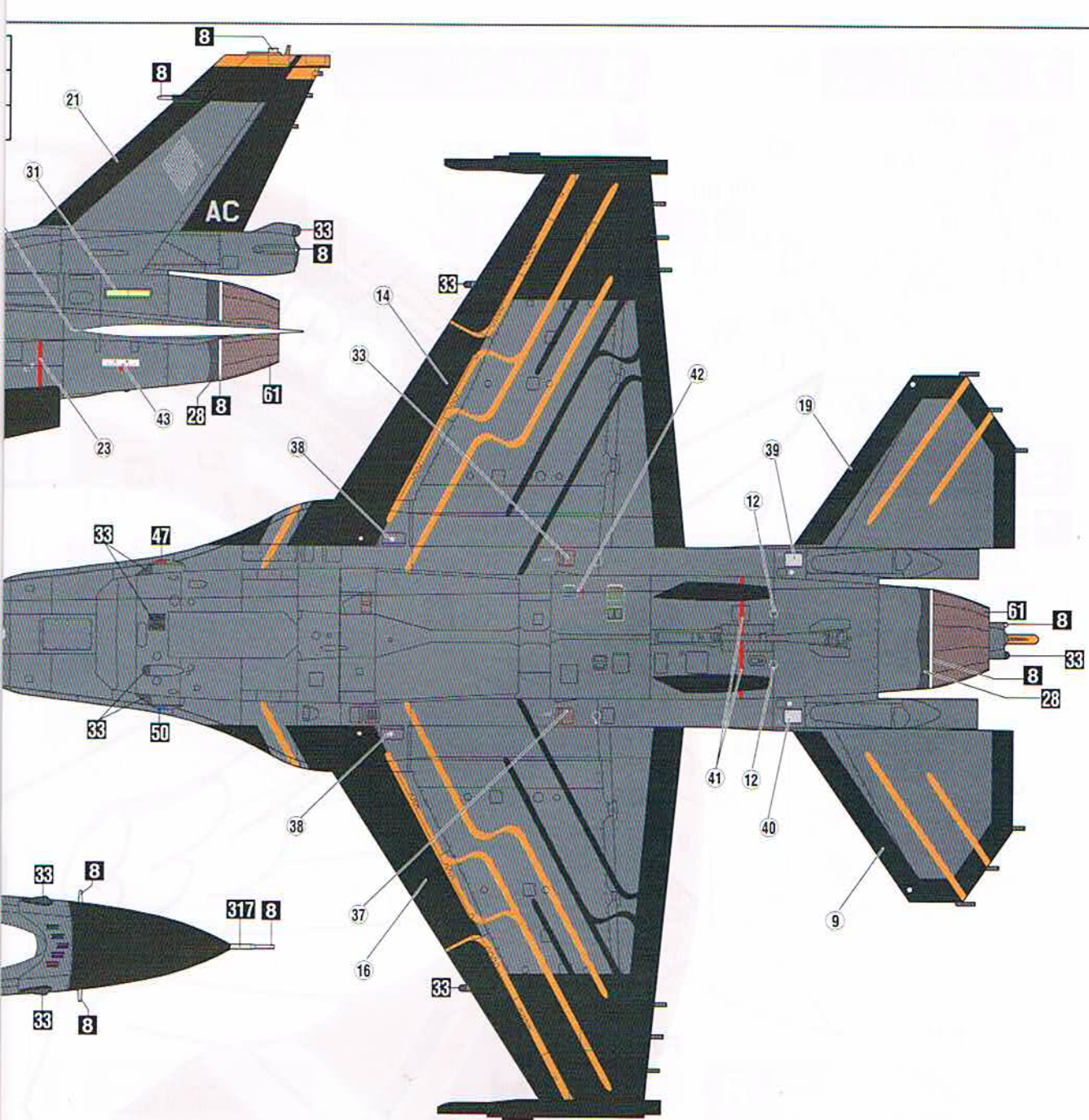


Marking and Painting  
 マーキングと塗装説明図  
 1/72 scale 原寸図

**I** ケイ・ナガセ専用機  
 Kei Nagase's Aircraft

機体色・ベース - Fuselage color "Base" -	18 70% + 116 30%
迷彩色・濃 - Camouflage color "Deep" -	2 90% + 1 10%
翼端等 - Wing tip etc... -	58







第19航空隊エーセス  
- 19th Task Force ACES -



- PROJECT ACES -

