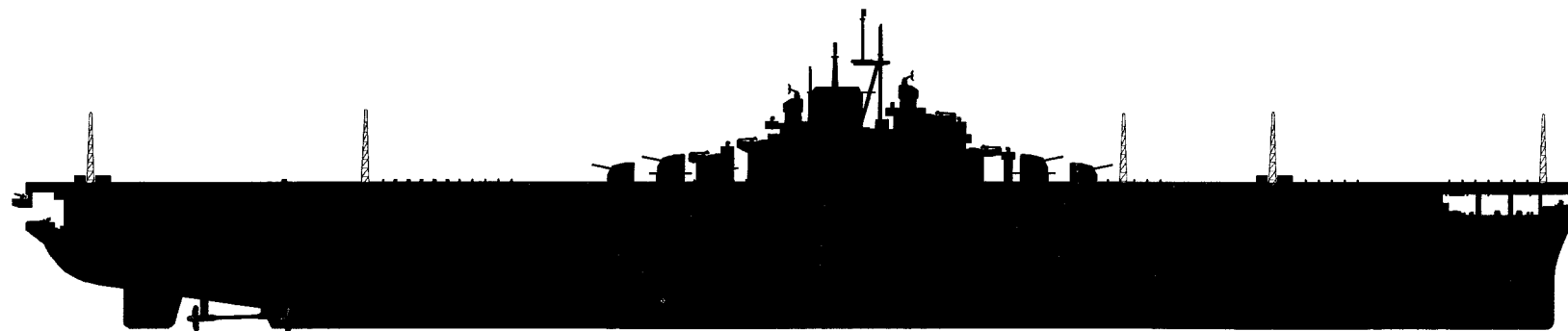


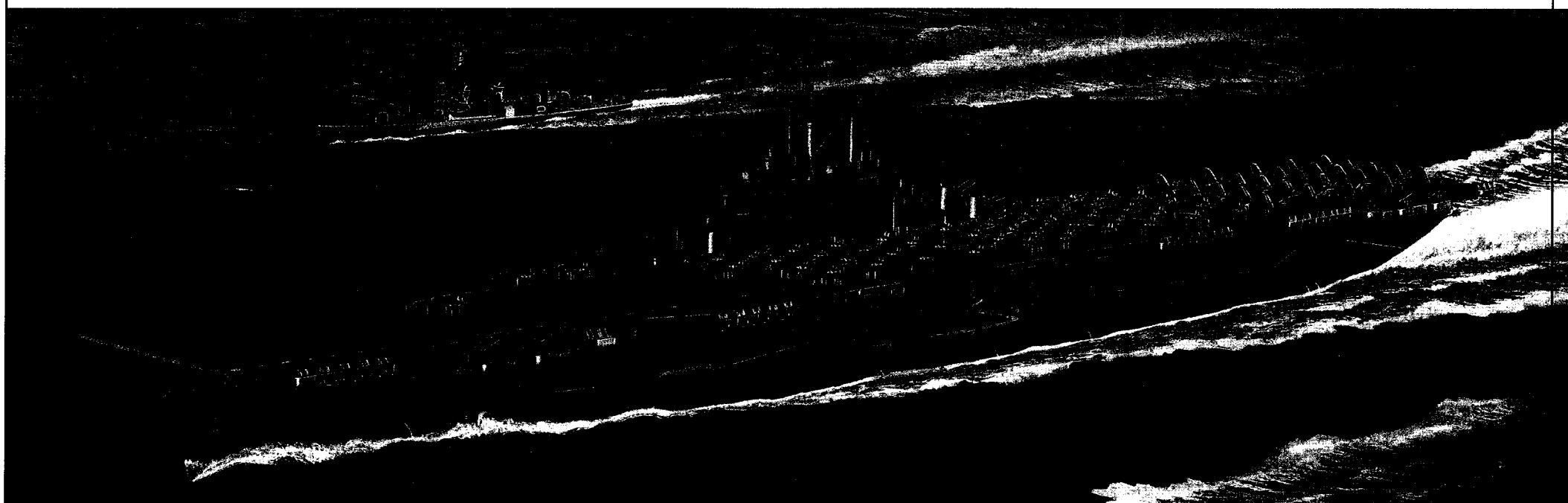
ITEM NO.05602



U.S. Aircraft Carrier CV-9 Essex

美国CV-9埃塞克斯号航空母舰

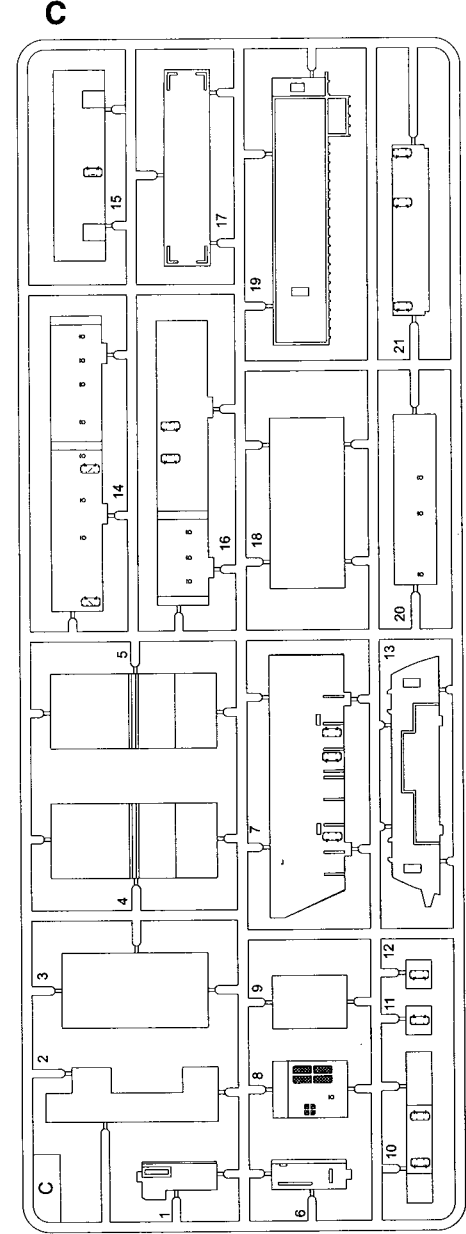
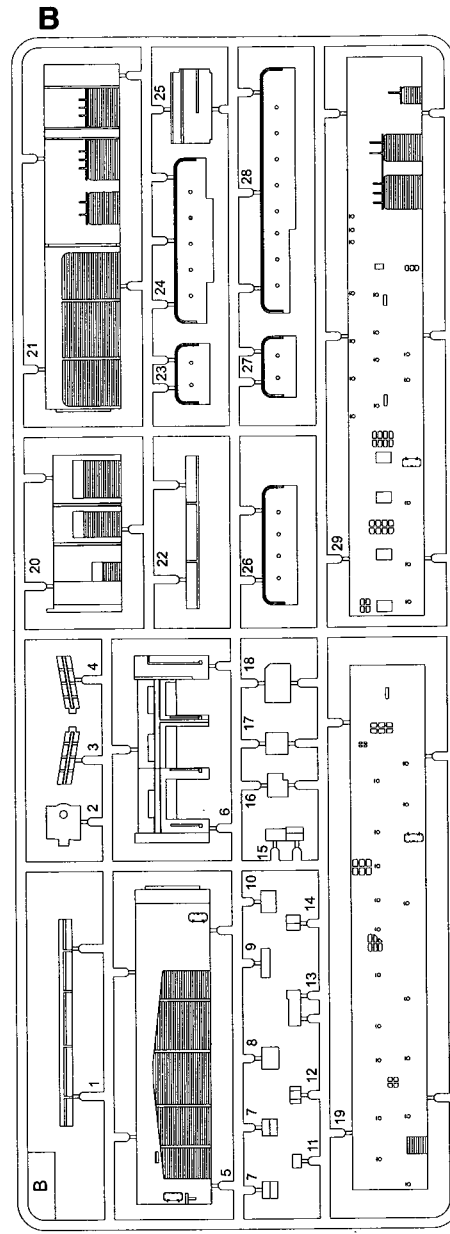
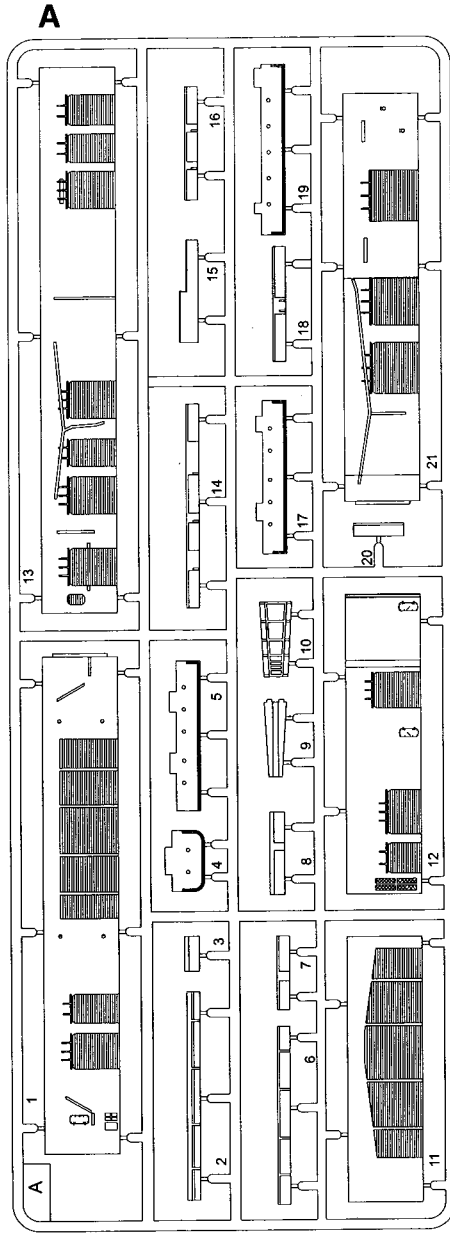
1:350 SCALE



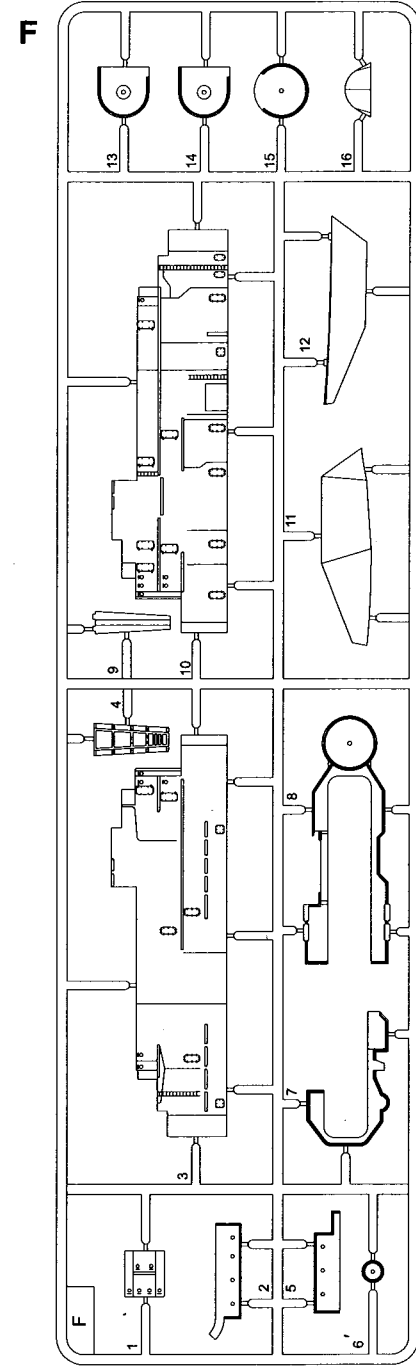
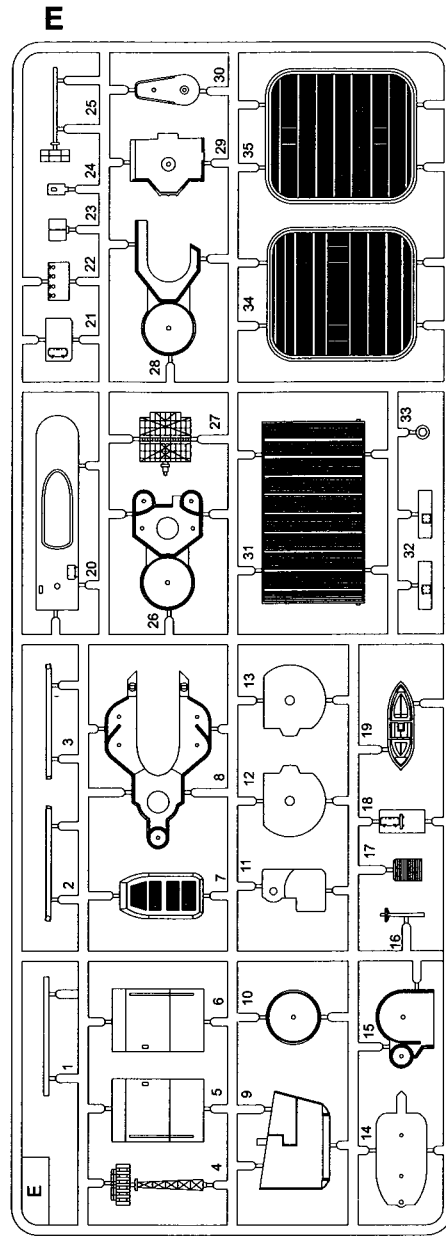
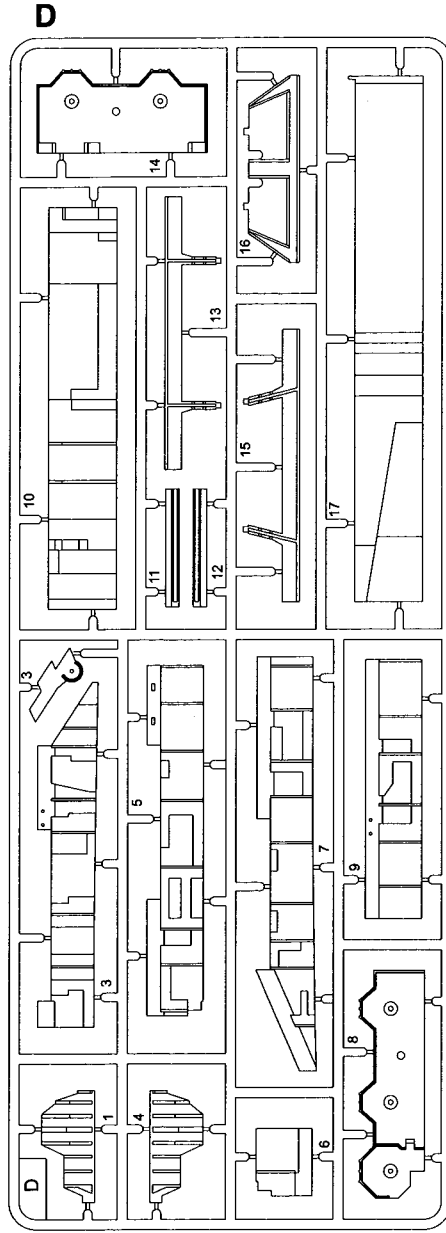
05602

1

部品图
Parts

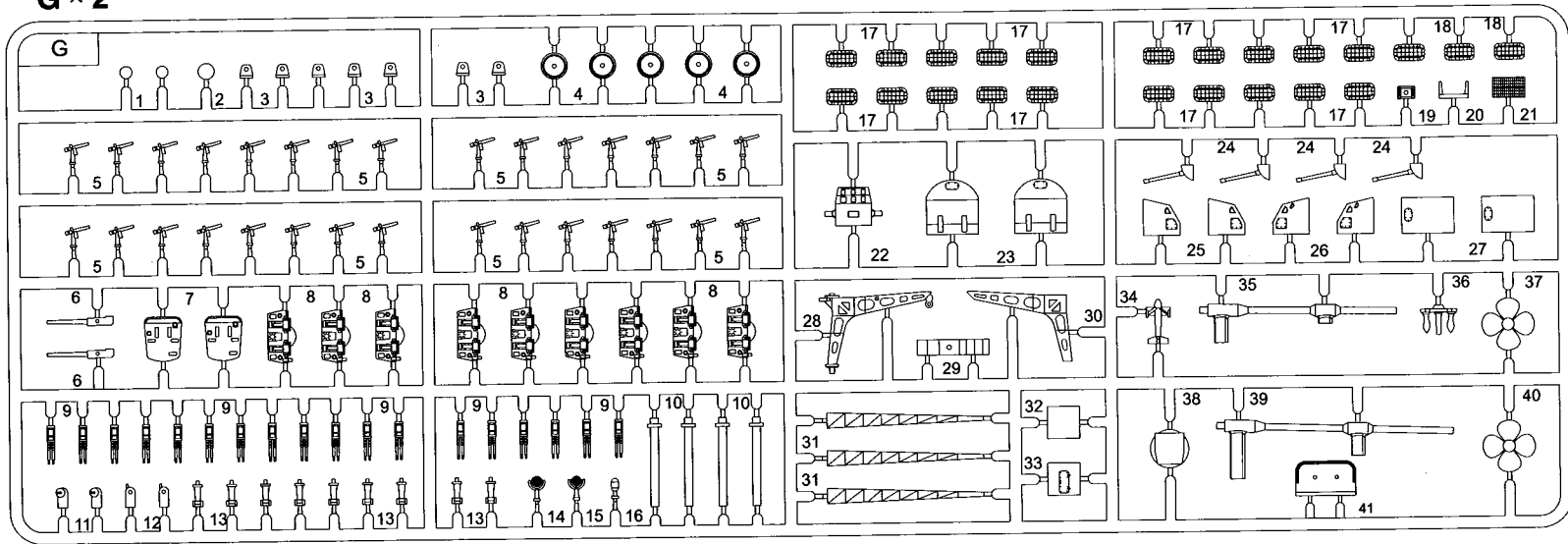


部品图
Parts

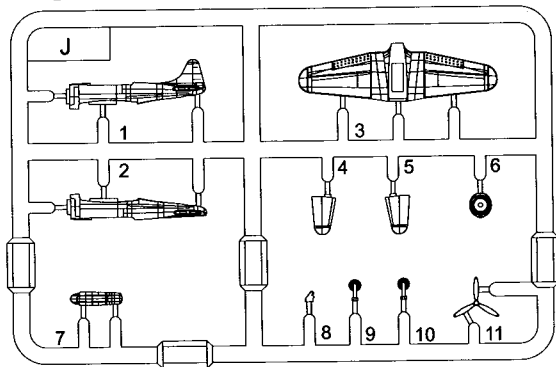


部品图
Parts

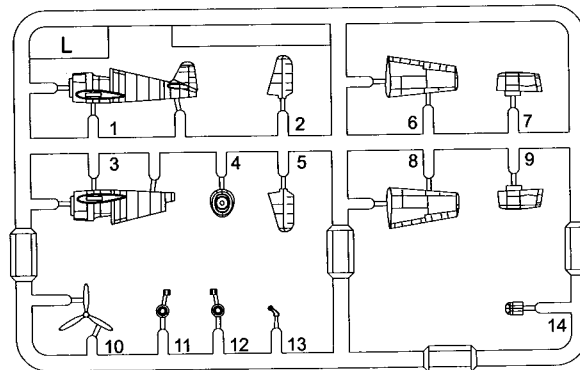
G × 2



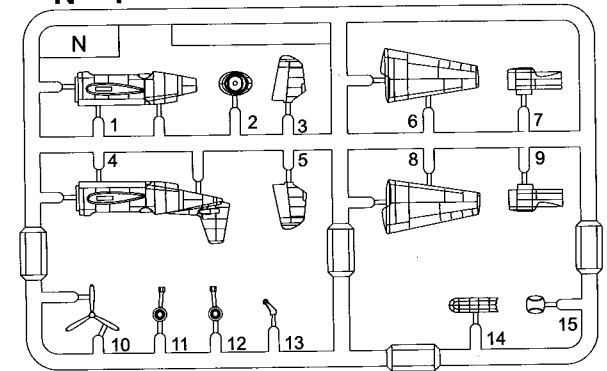
J × 4



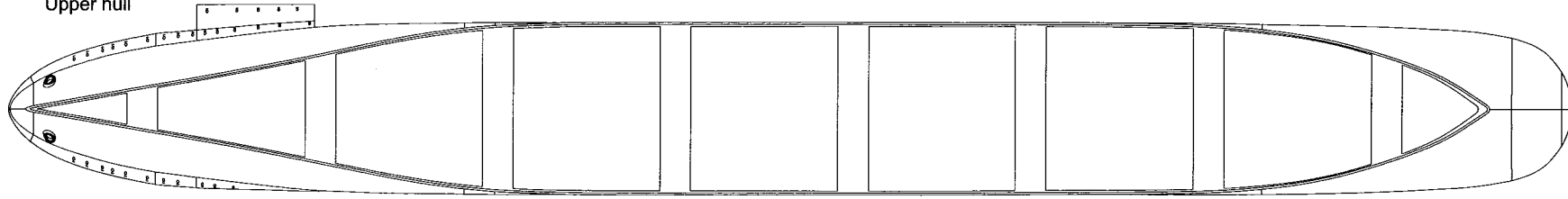
L × 4



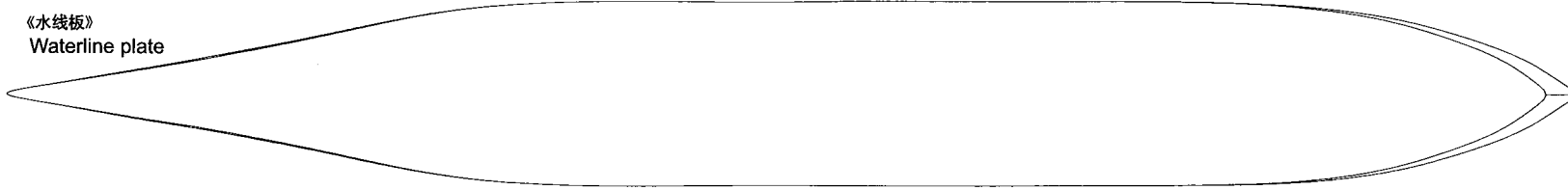
N × 4



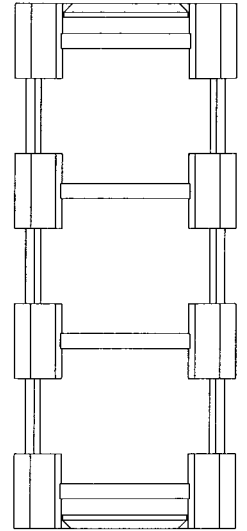
《船体》
Upper hull



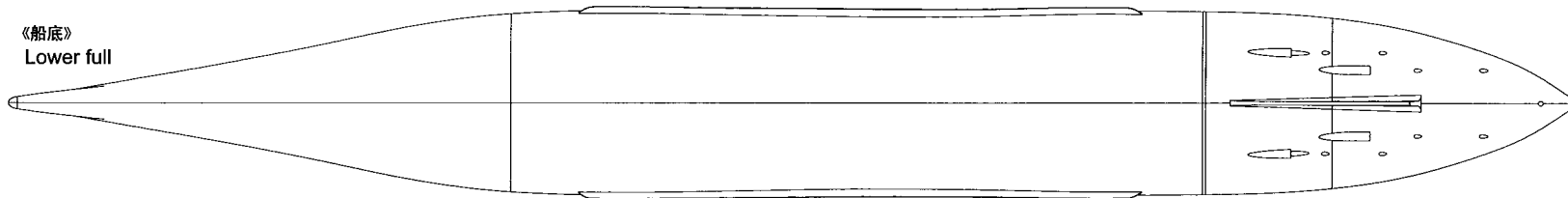
《水线板》
Waterline plate



《座架》
Stand



《船底》
Lower hull



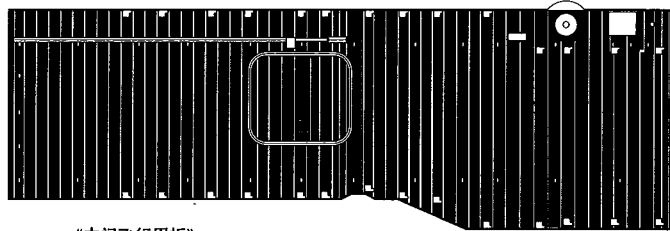
《铭牌》
Name plate



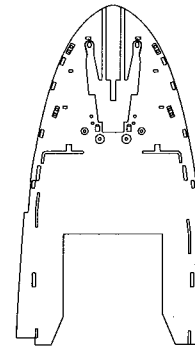
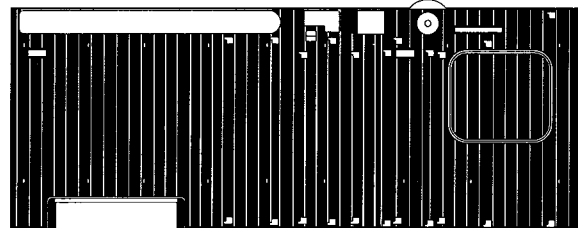
《后飞行甲板》
Aft flight deck



《前飞行甲板》
Fore flight deck

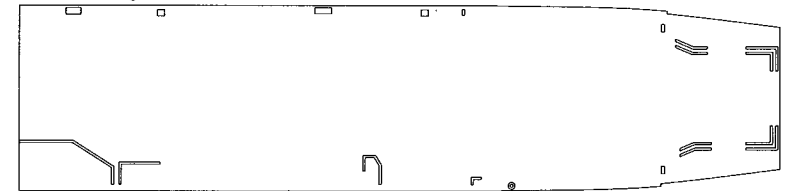


《中间飞行甲板》
Center flight deck

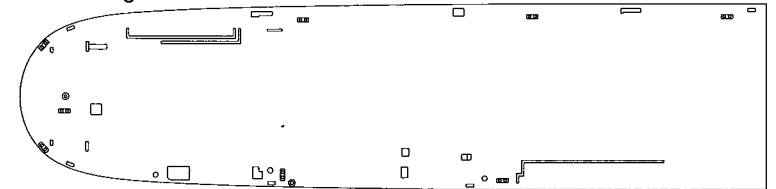


《前机库甲板》
Fore hangar deck

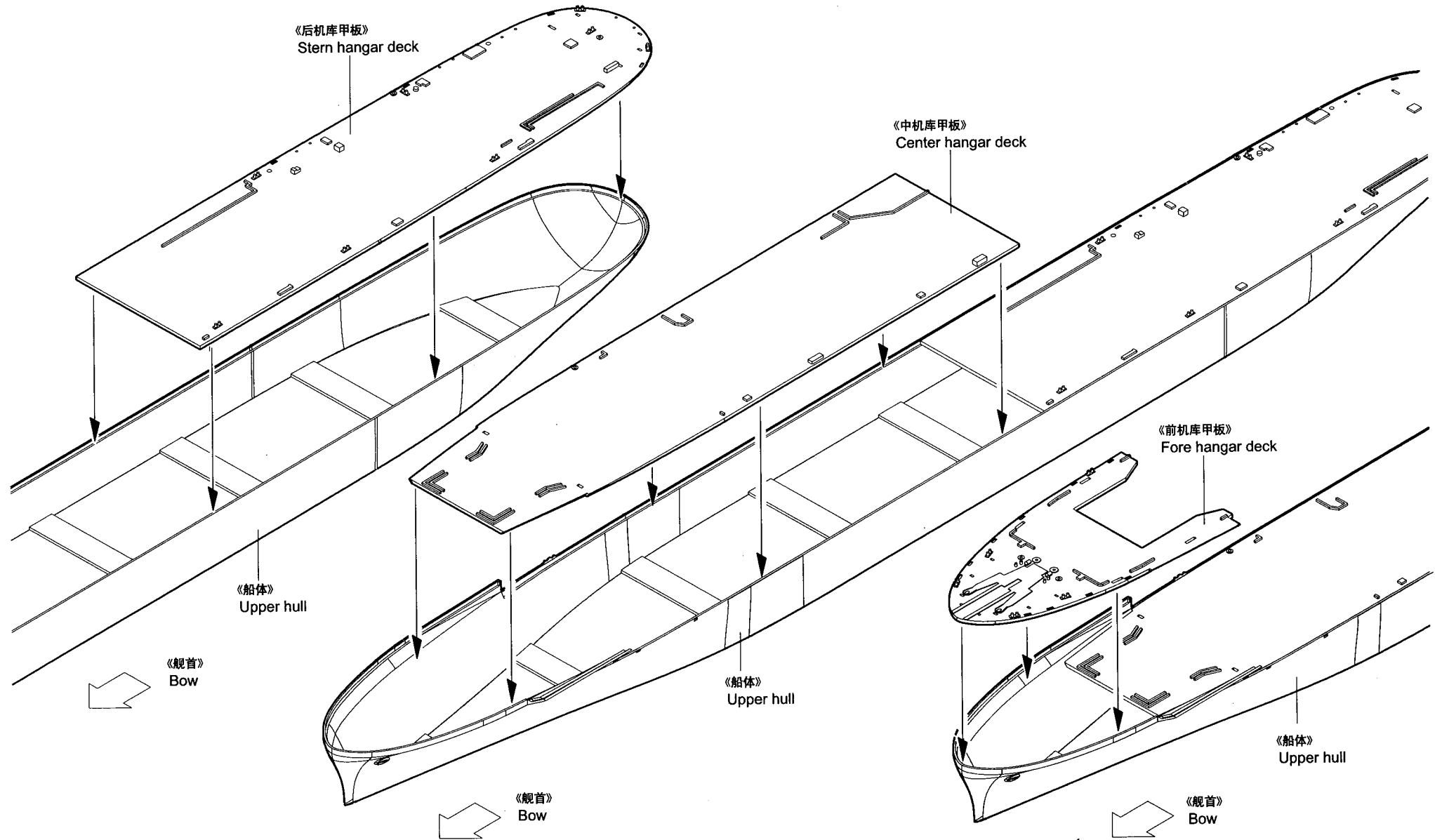
《中机库甲板》
Center hangar deck



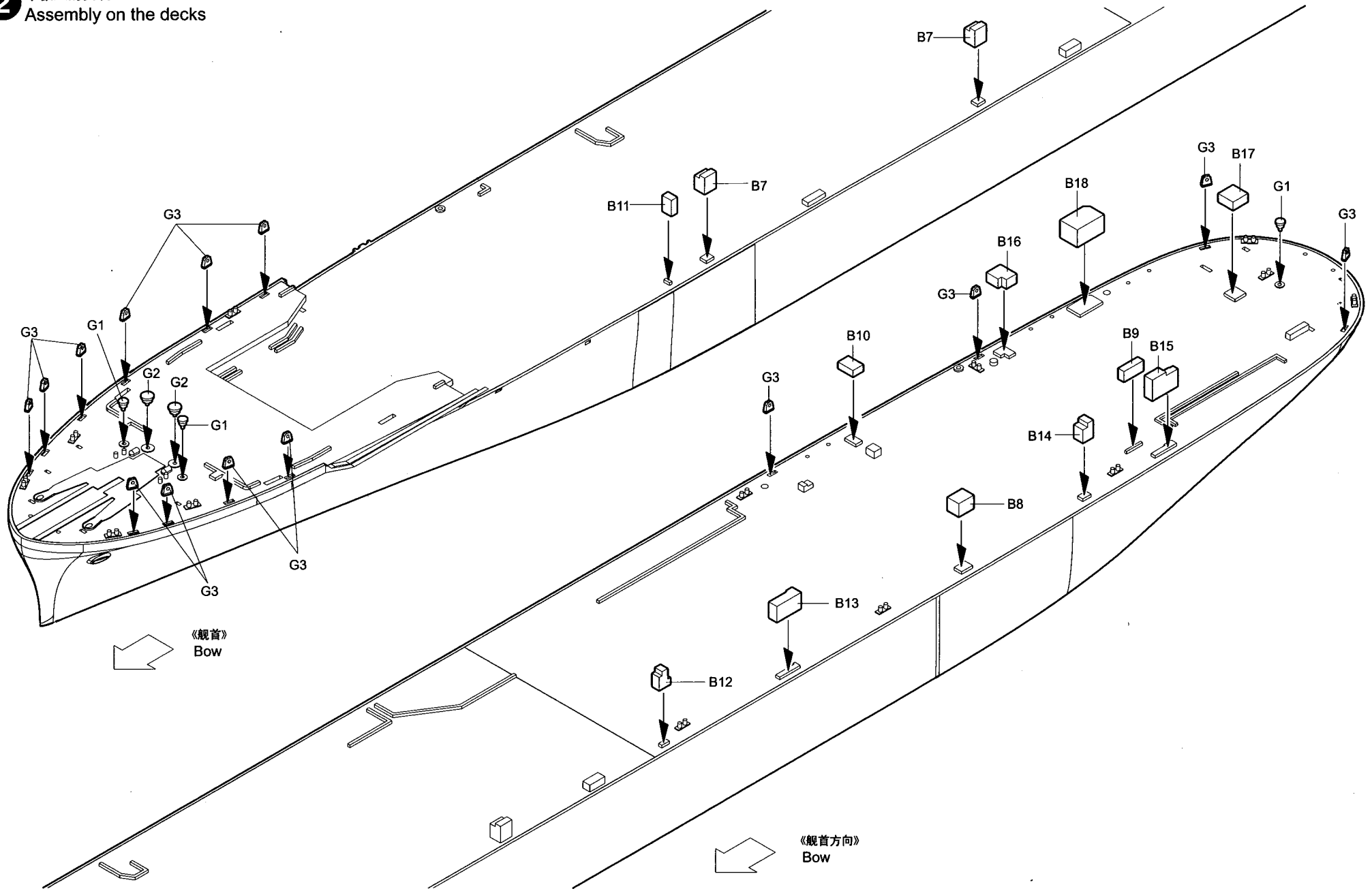
《后机库甲板》
Stern hangar deck



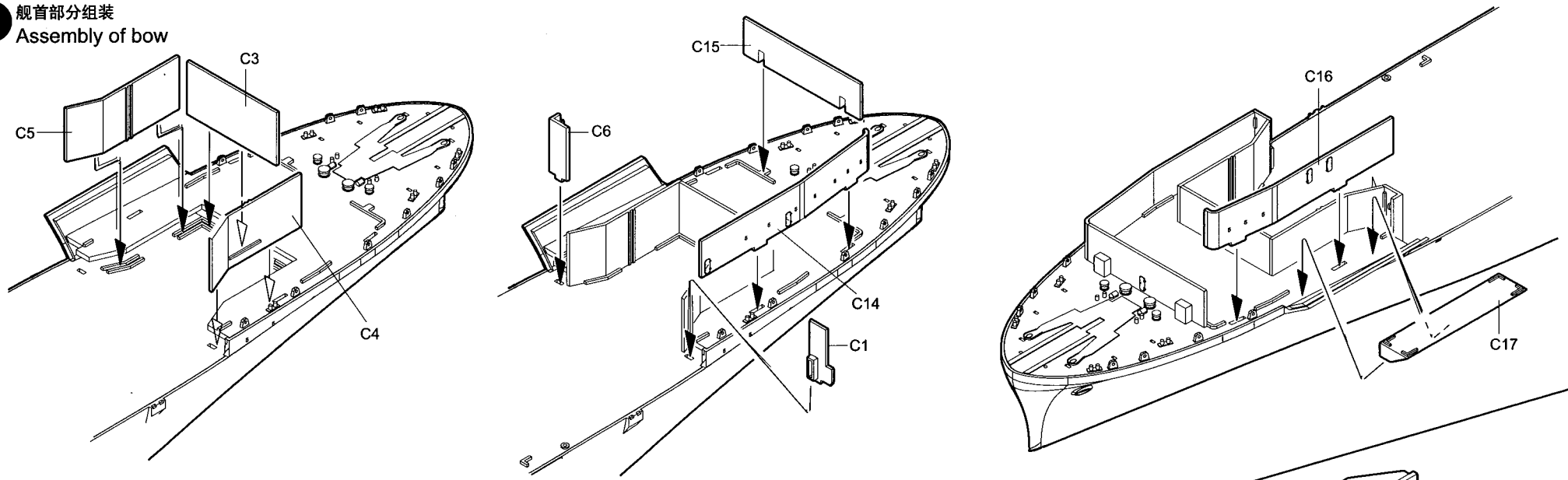
1 甲板的组装
Assembly of deck



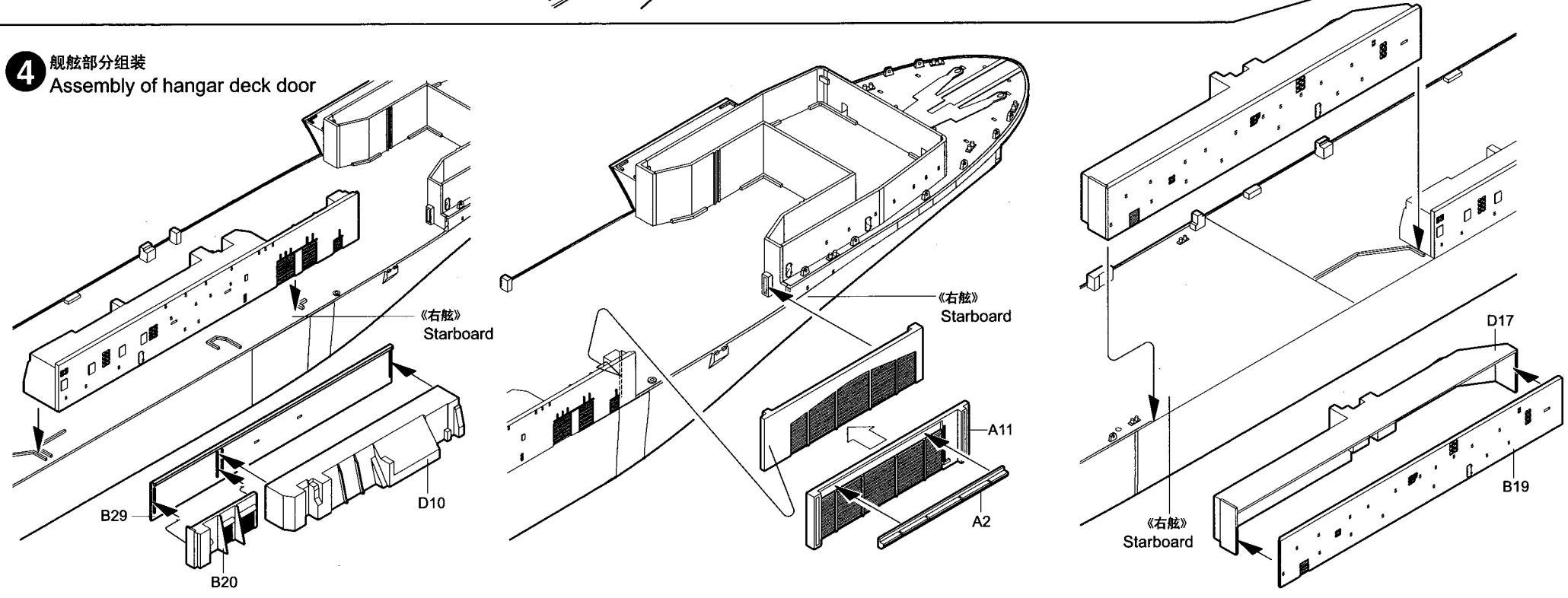
2 甲板上的安装
Assembly on the decks



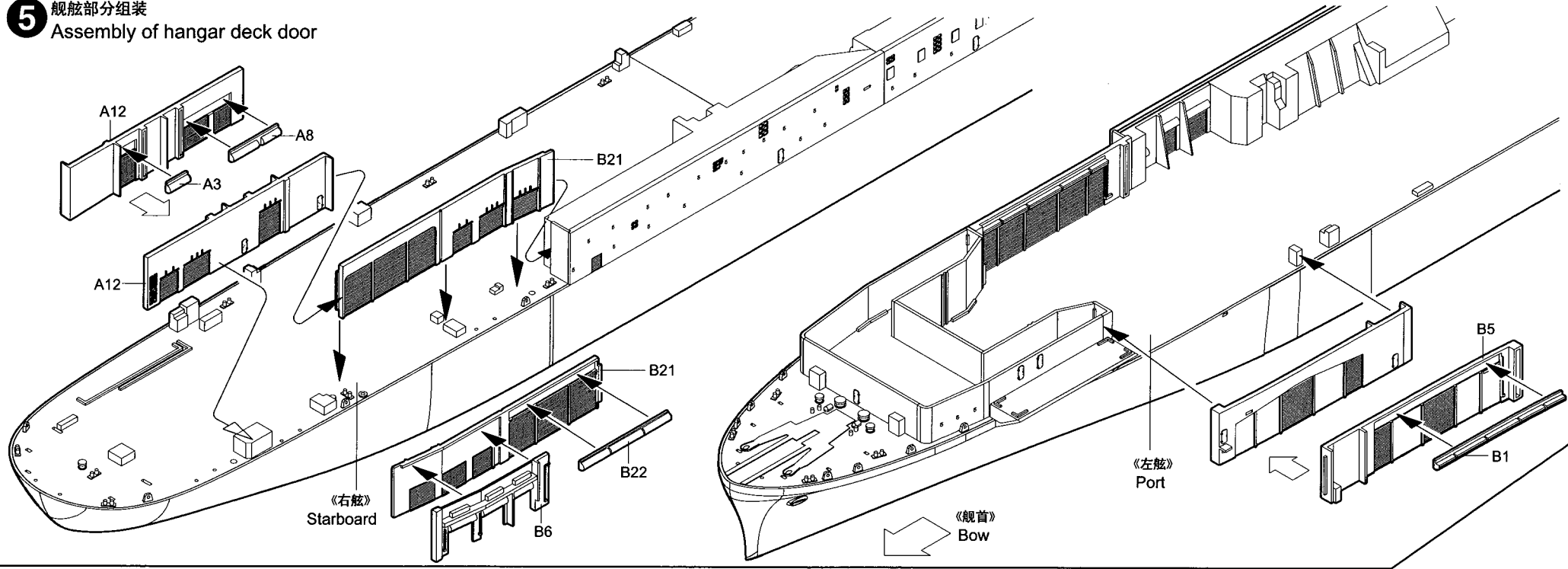
3 舰首部分组装
Assembly of bow



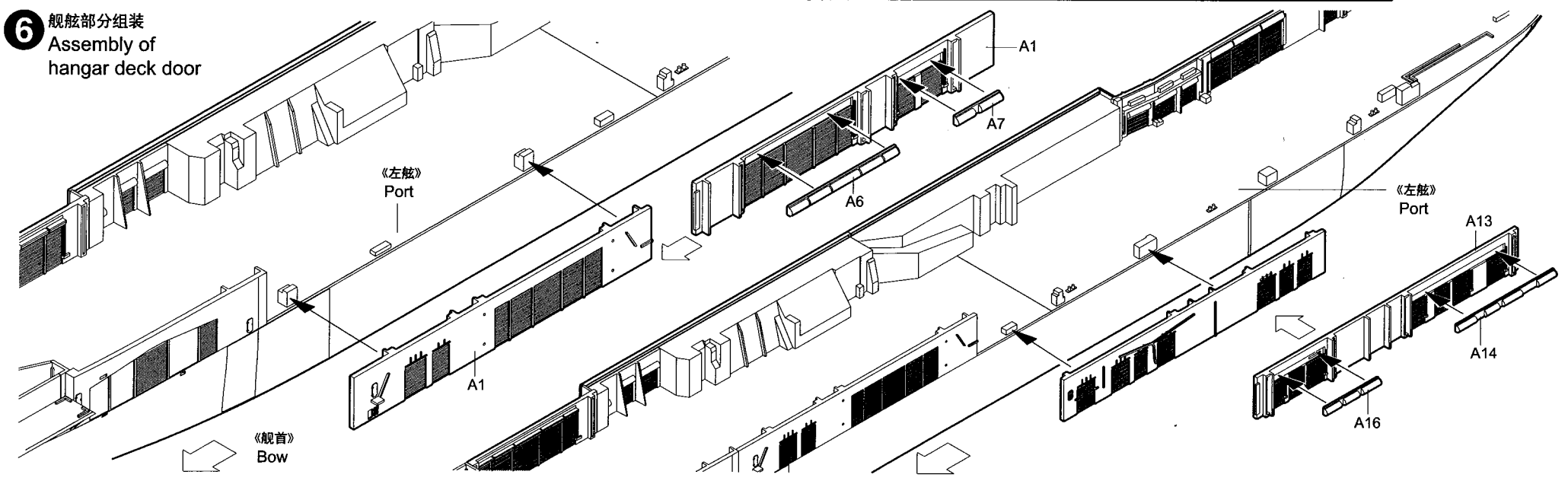
4 舰舷部分组装
Assembly of hangar deck door



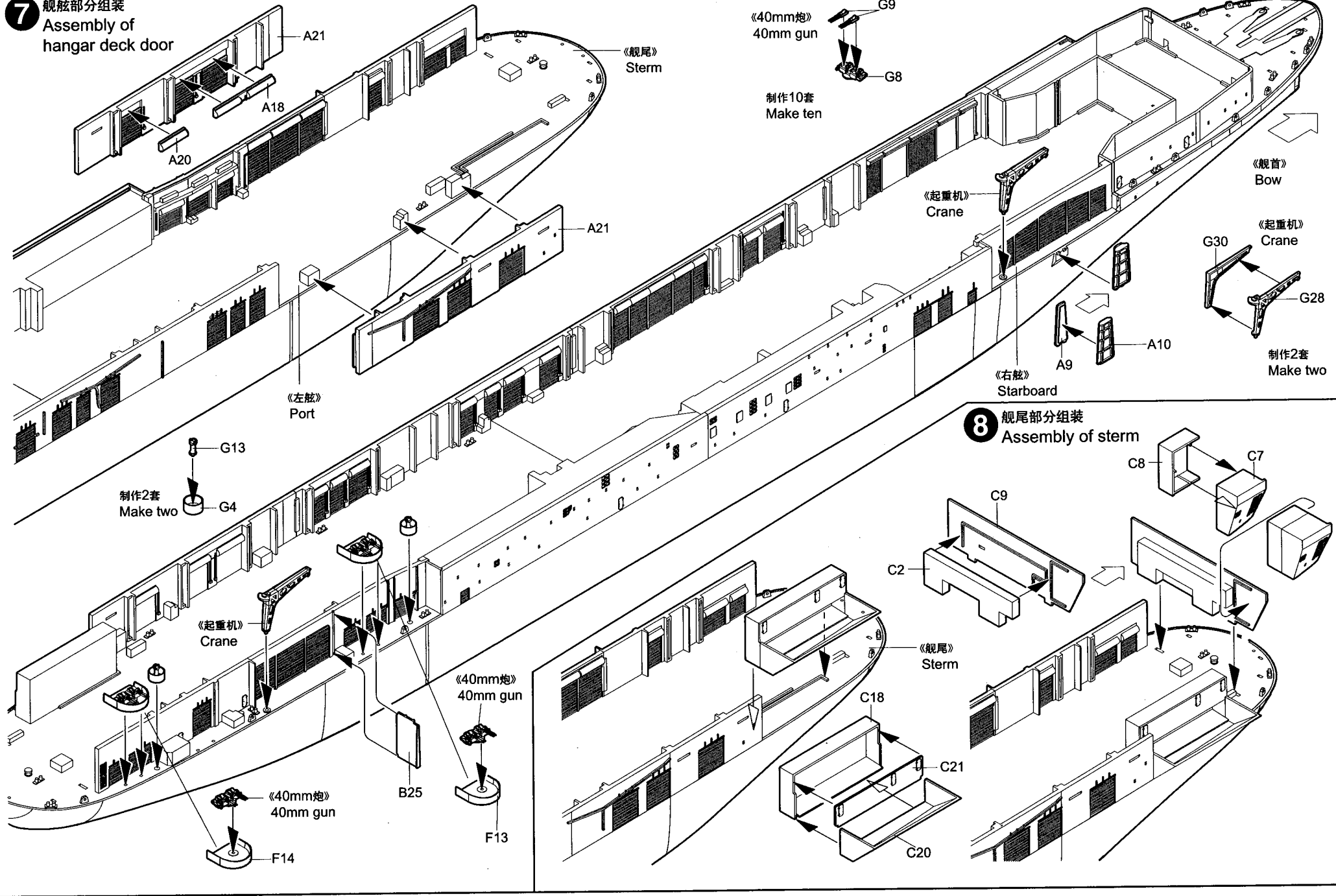
5 舰舷部分组装
Assembly of hangar deck door



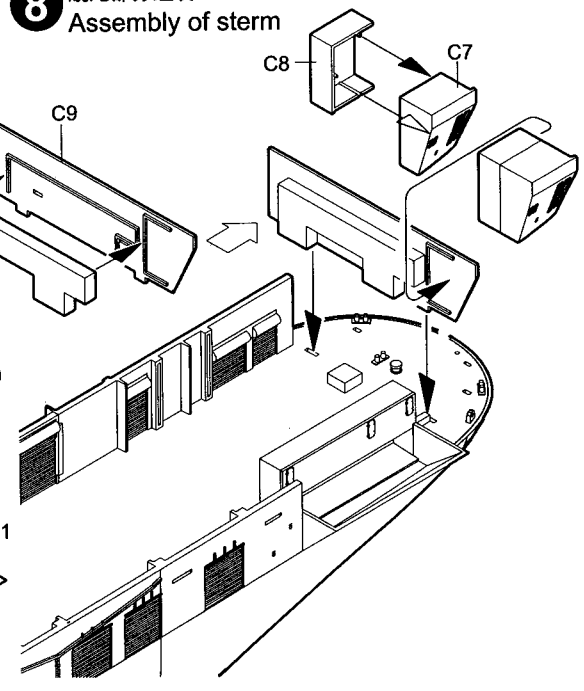
6 舰舷部分组装
Assembly of hangar deck door



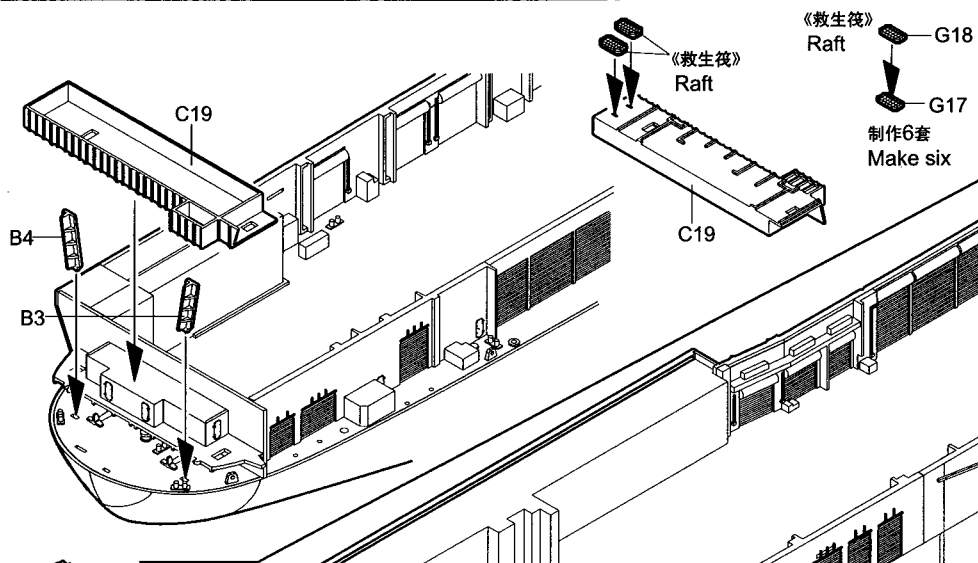
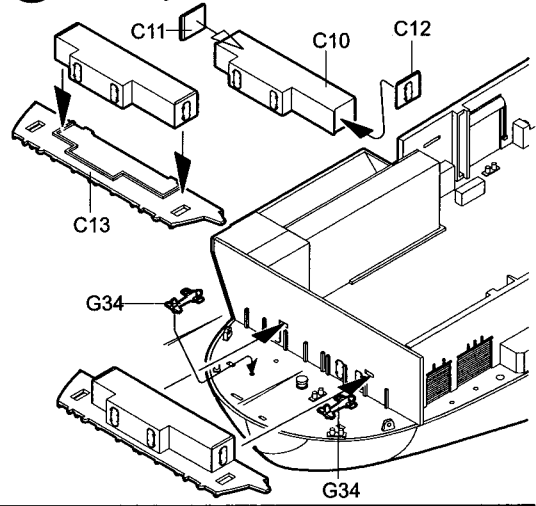
7 舰舷部分组装
Assembly of hangar deck door



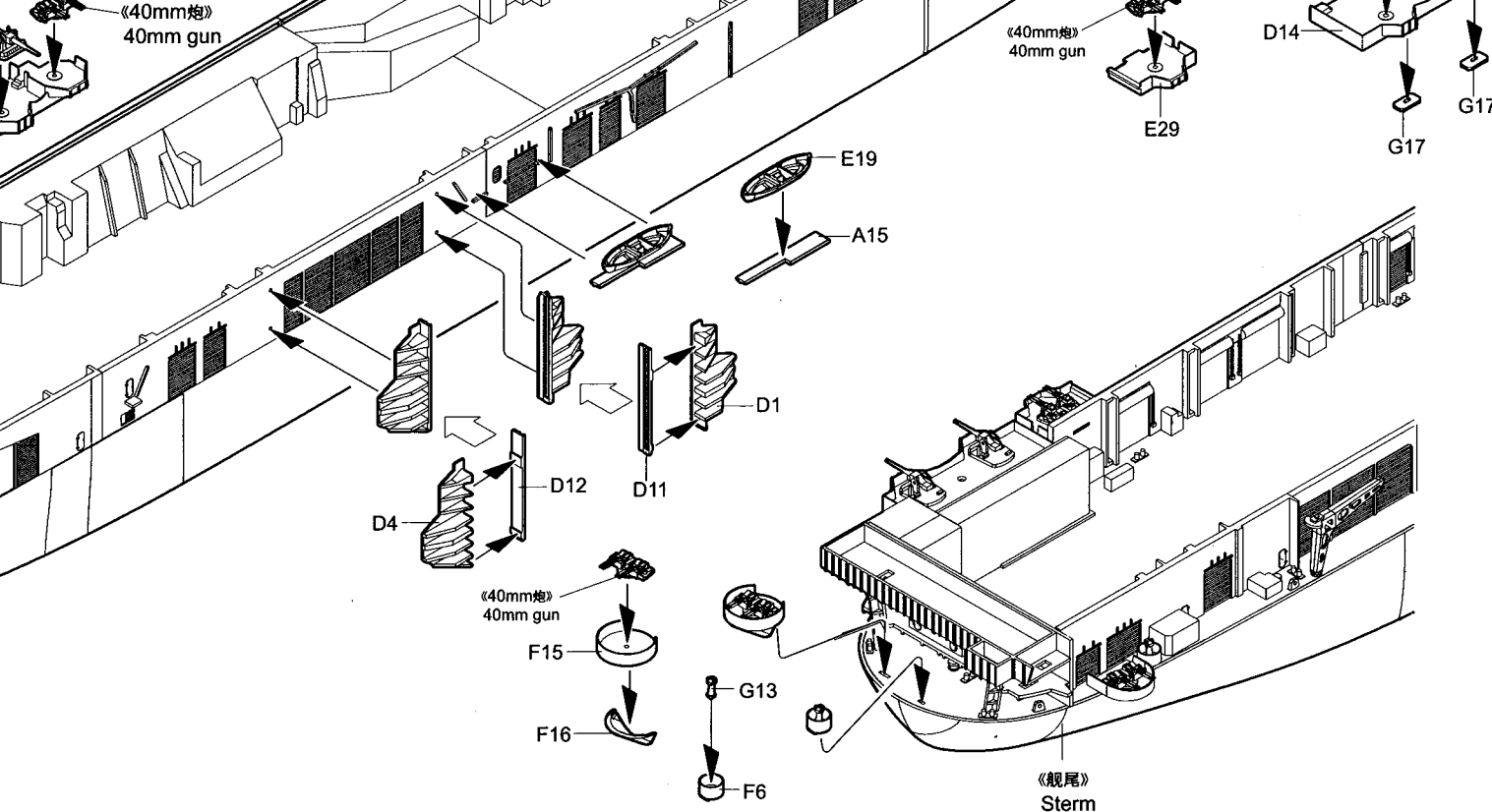
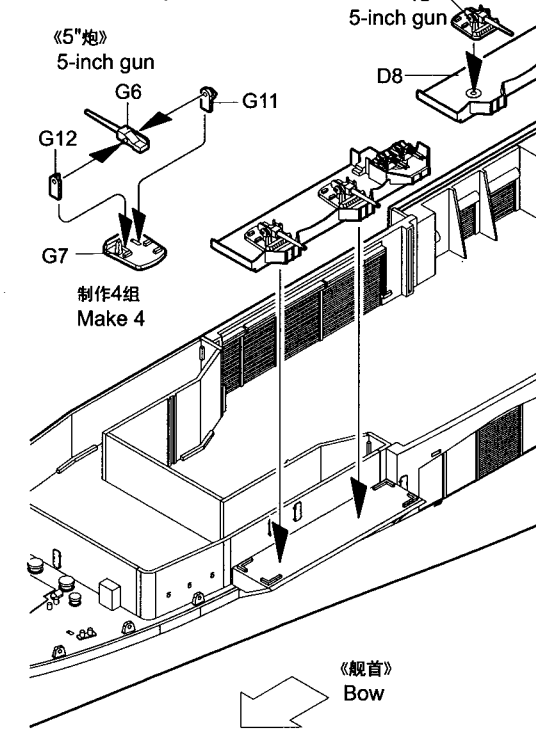
8 舰尾部分组装
Assembly of stern



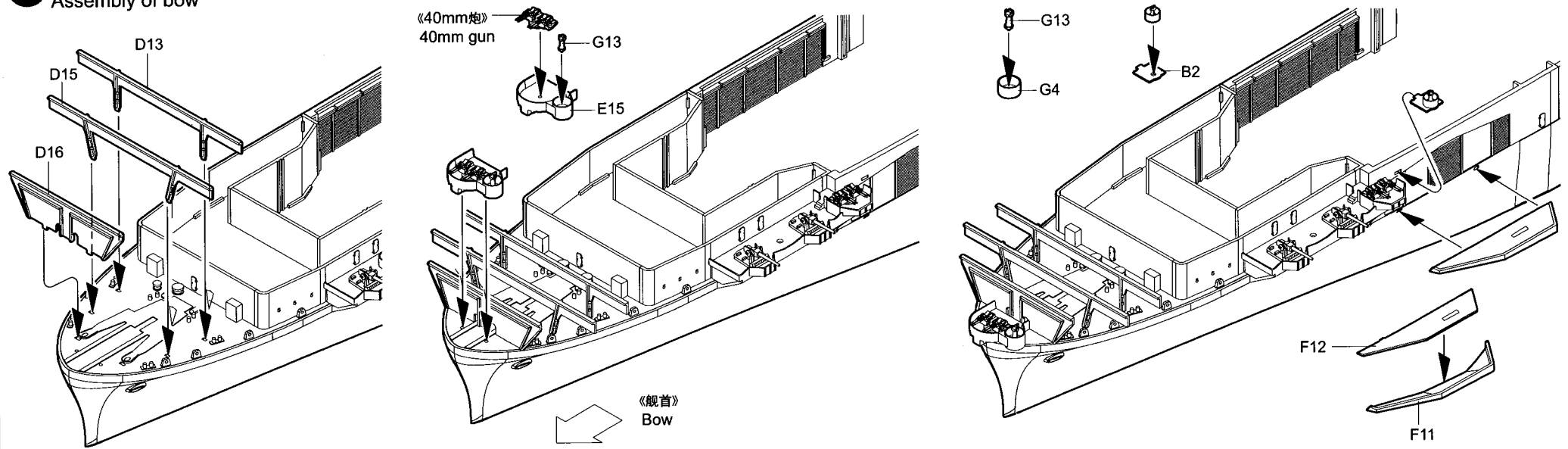
9 舰尾部分组装
Assembly of stern



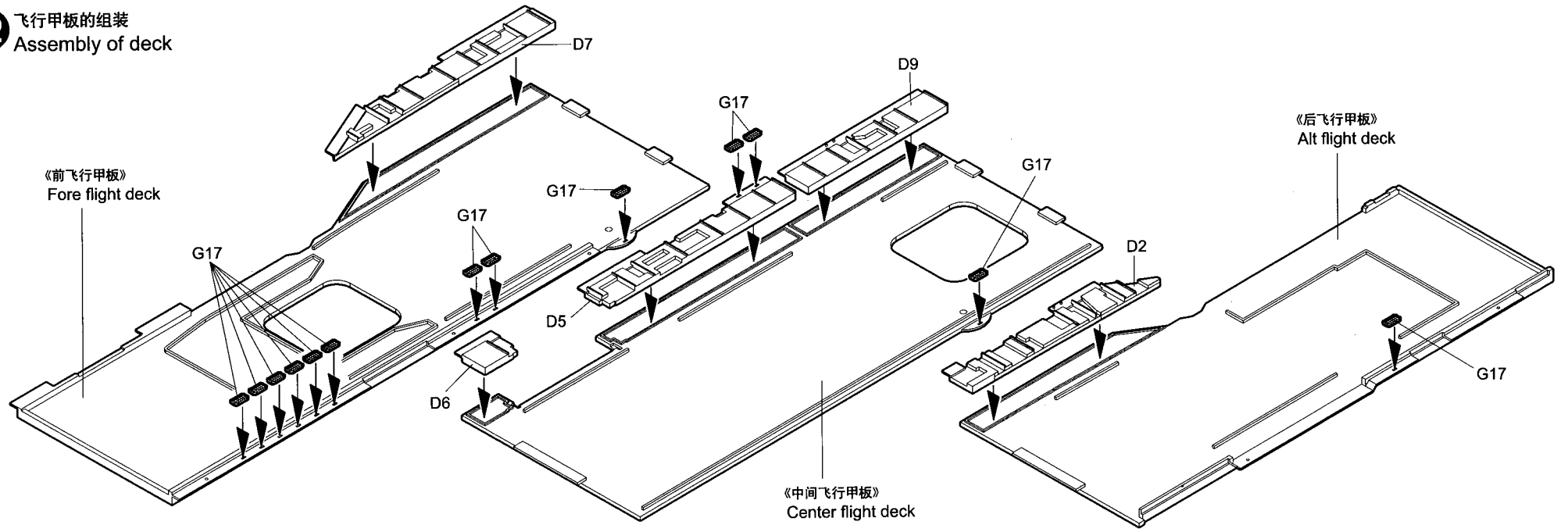
10 舰舷部分组装
Assembly of shipboard



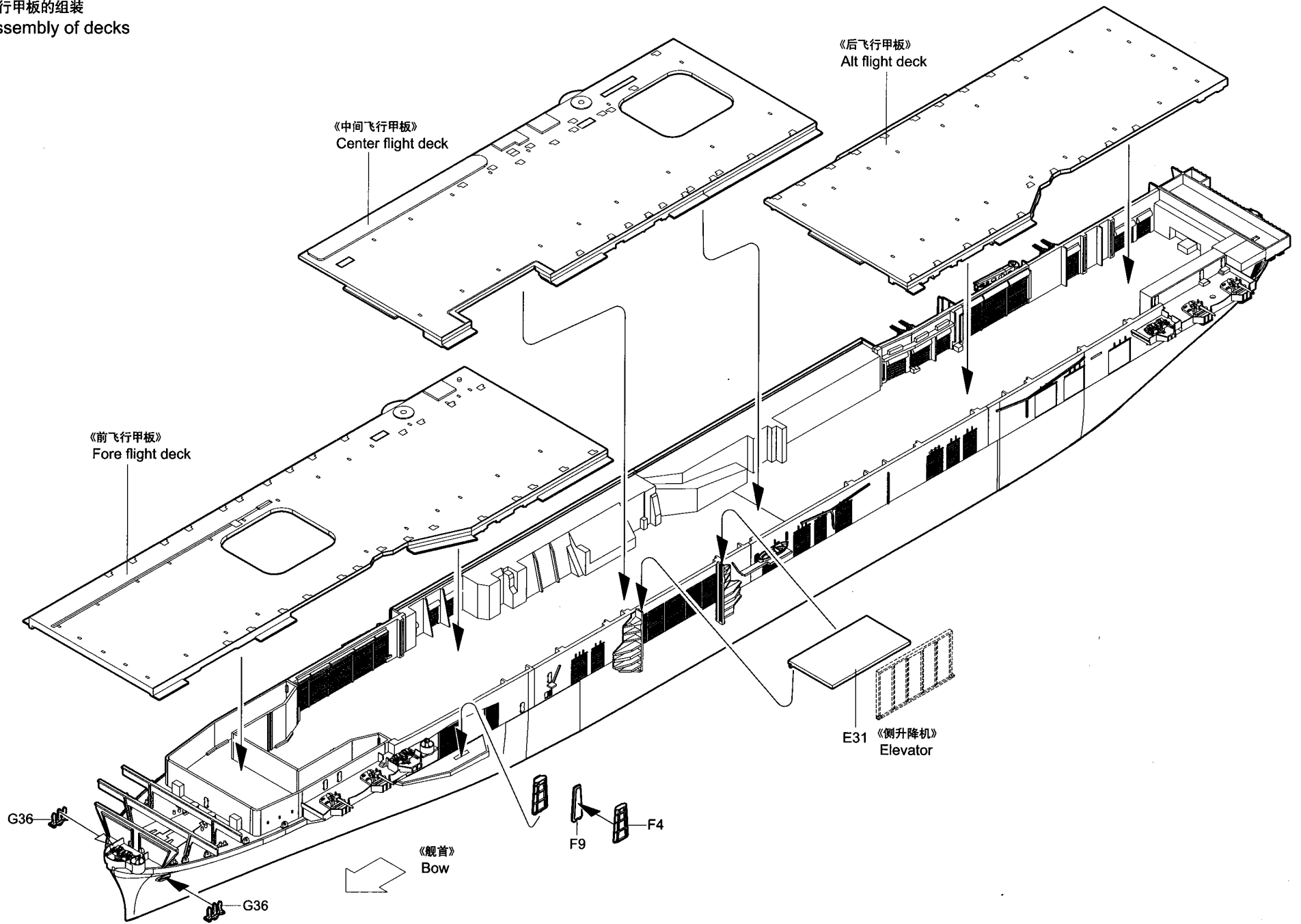
11 舰首部分组装
Assembly of bow



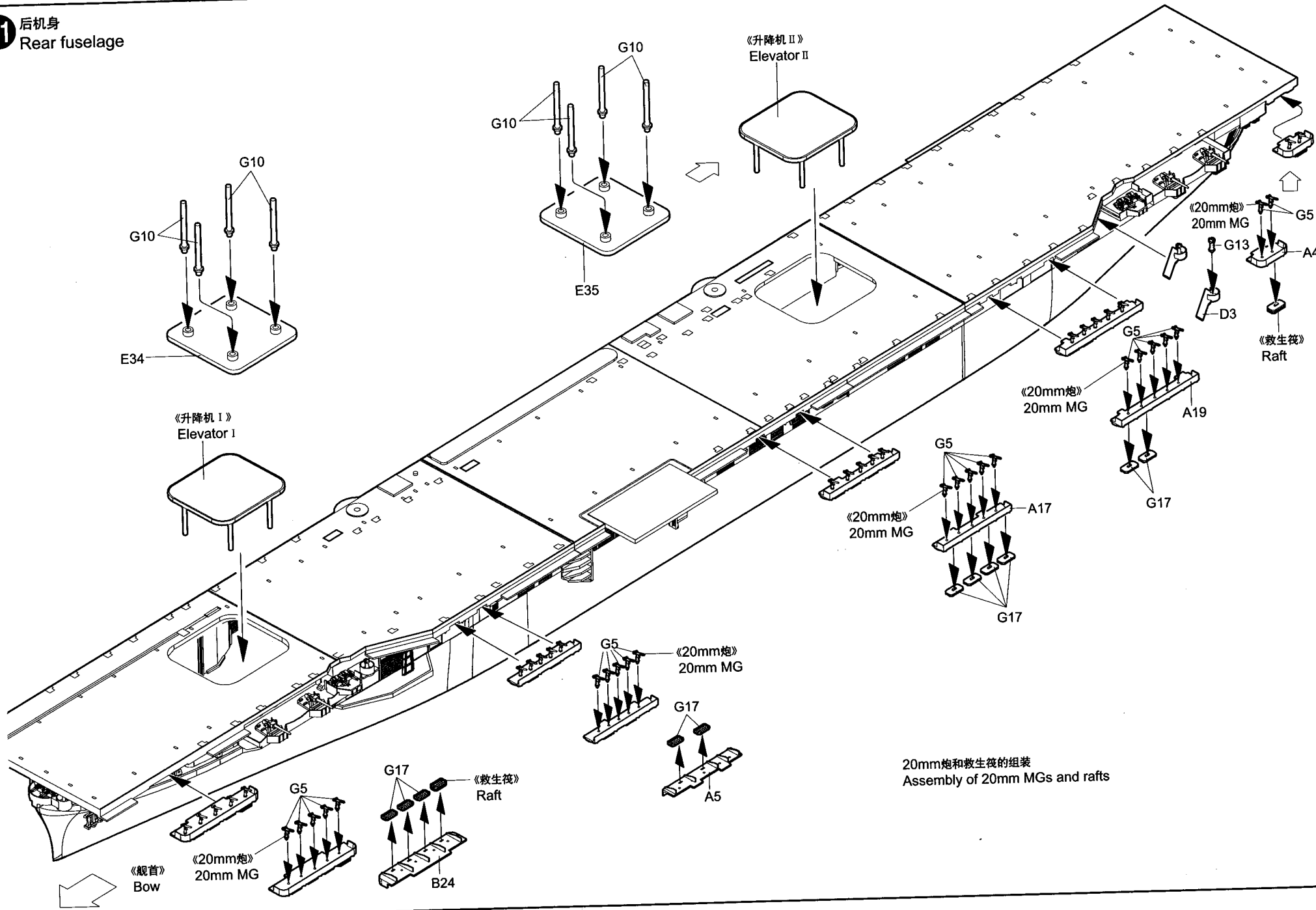
12 飞行甲板的组装
Assembly of deck



13 飞行甲板的组装
Assembly of decks

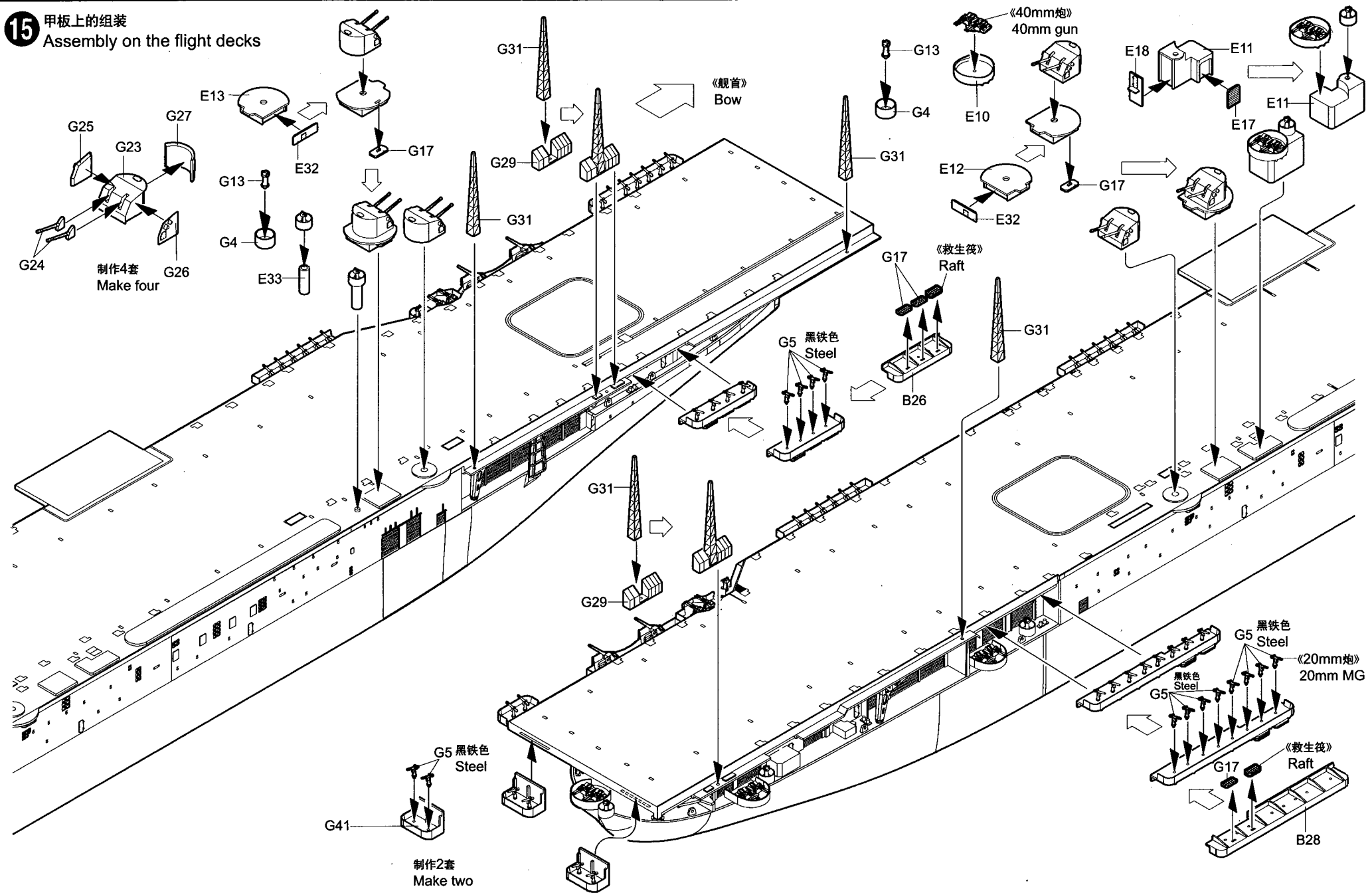


21 后机身
Rear fuselage

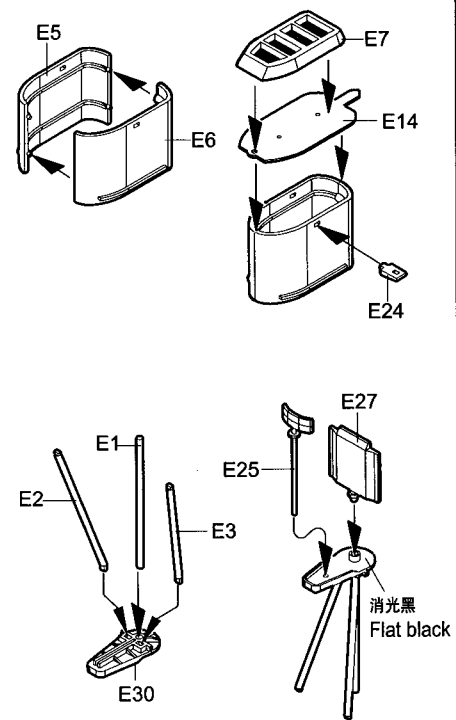
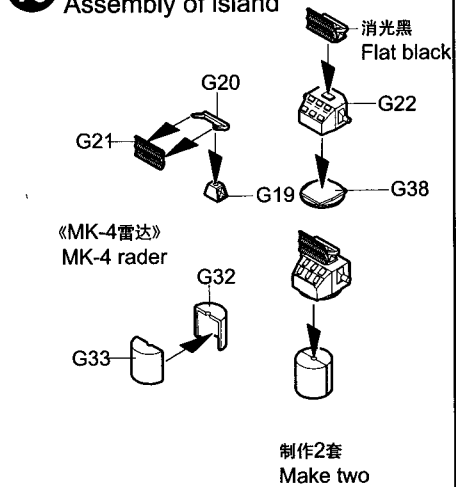


20mm炮和救生筏的组装
Assembly of 20mm MGs and rafts

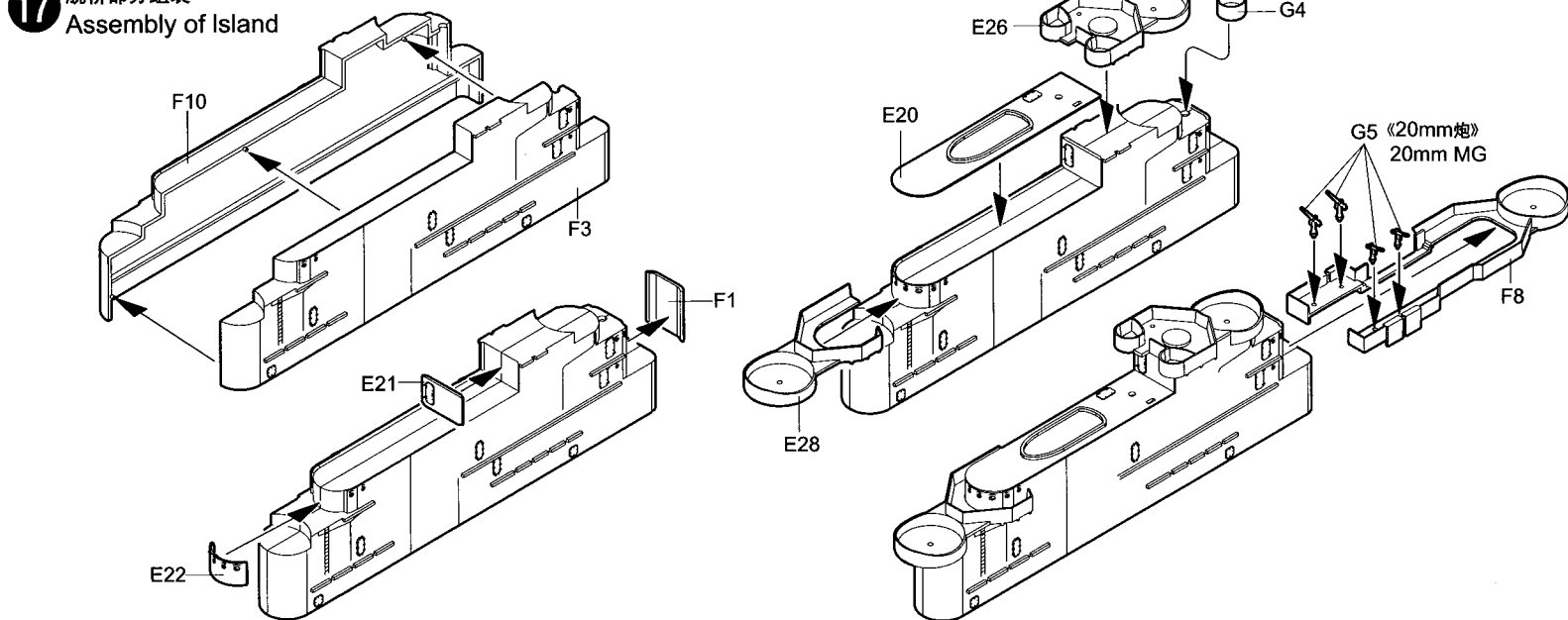
15 甲板上的组装
Assembly on the flight decks



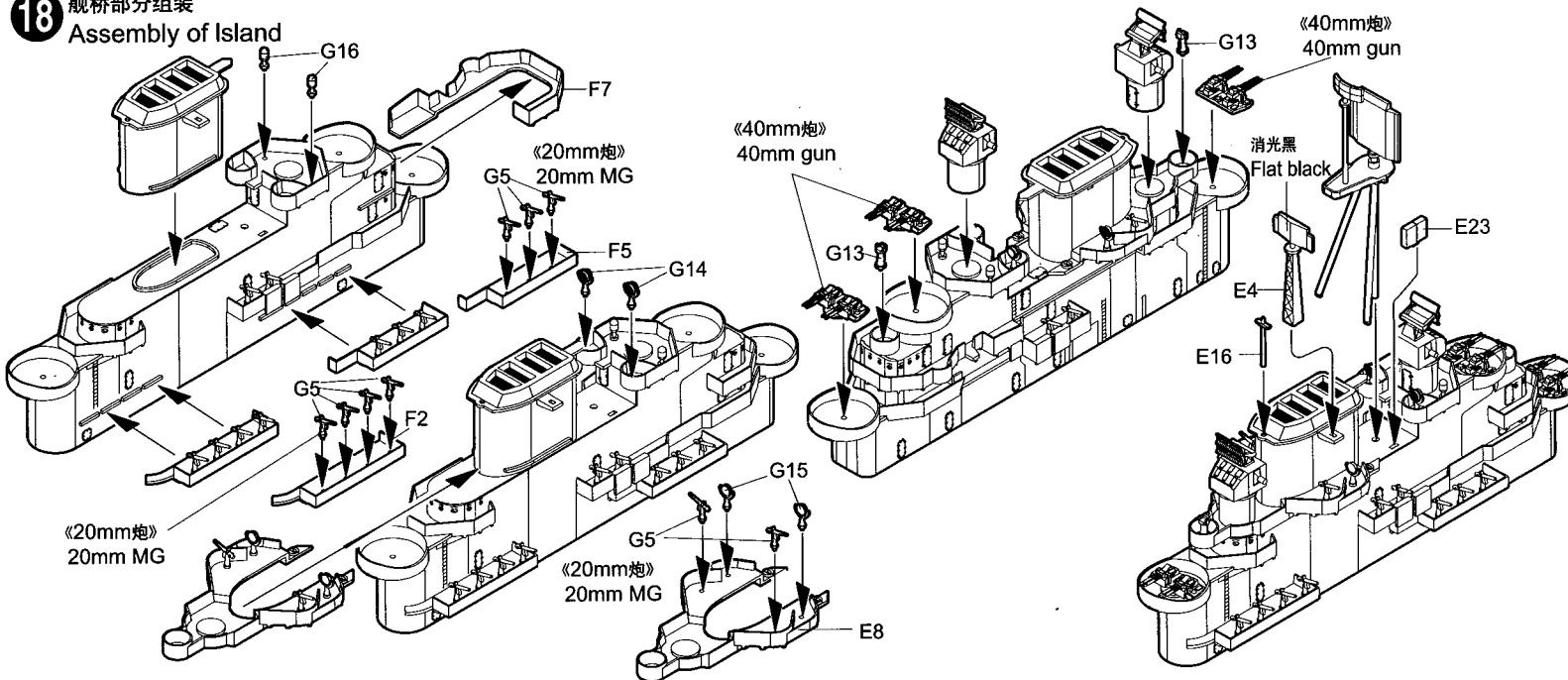
16 舰桥部分组装
Assembly of Island

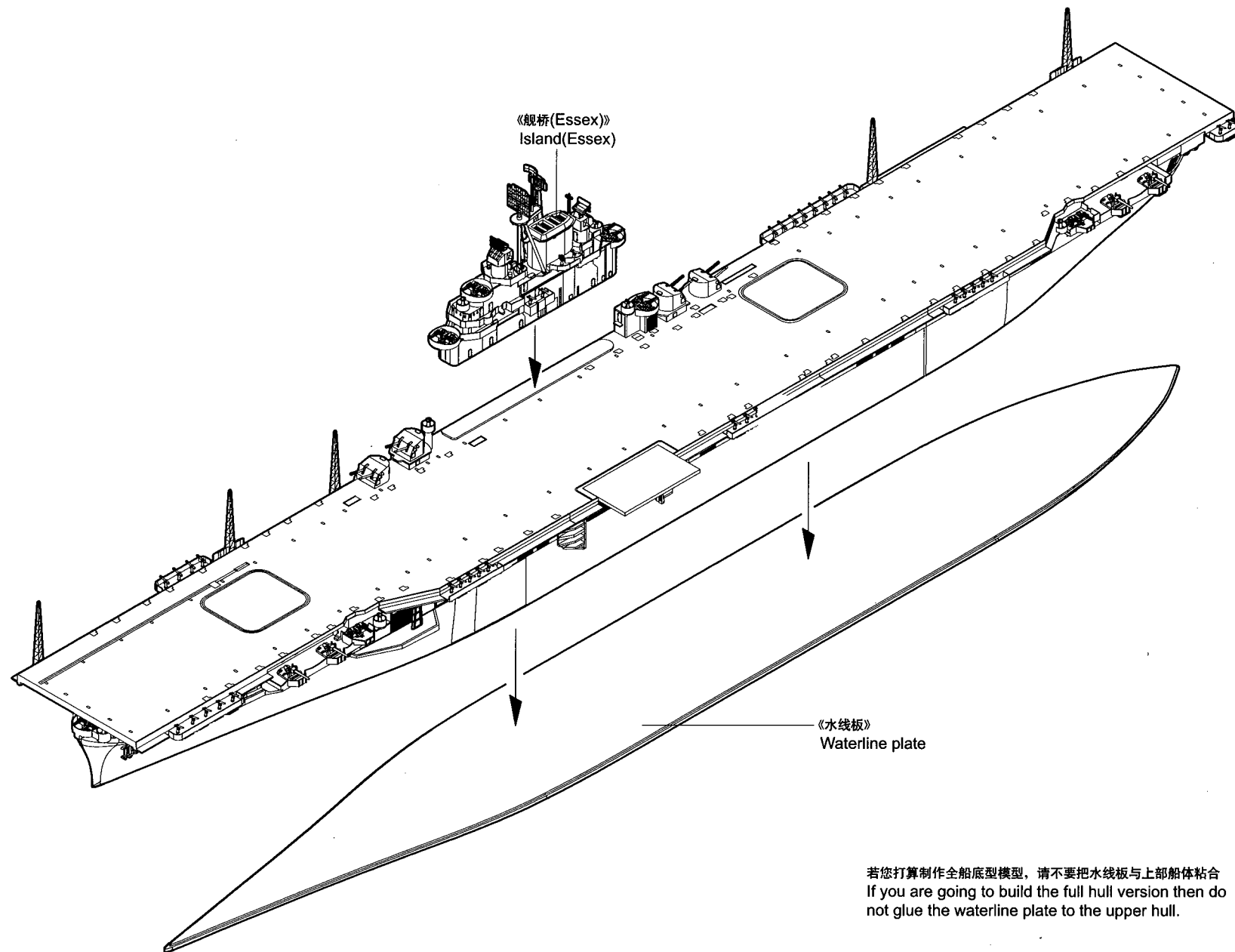


17 舰桥部分组装
Assembly of Island

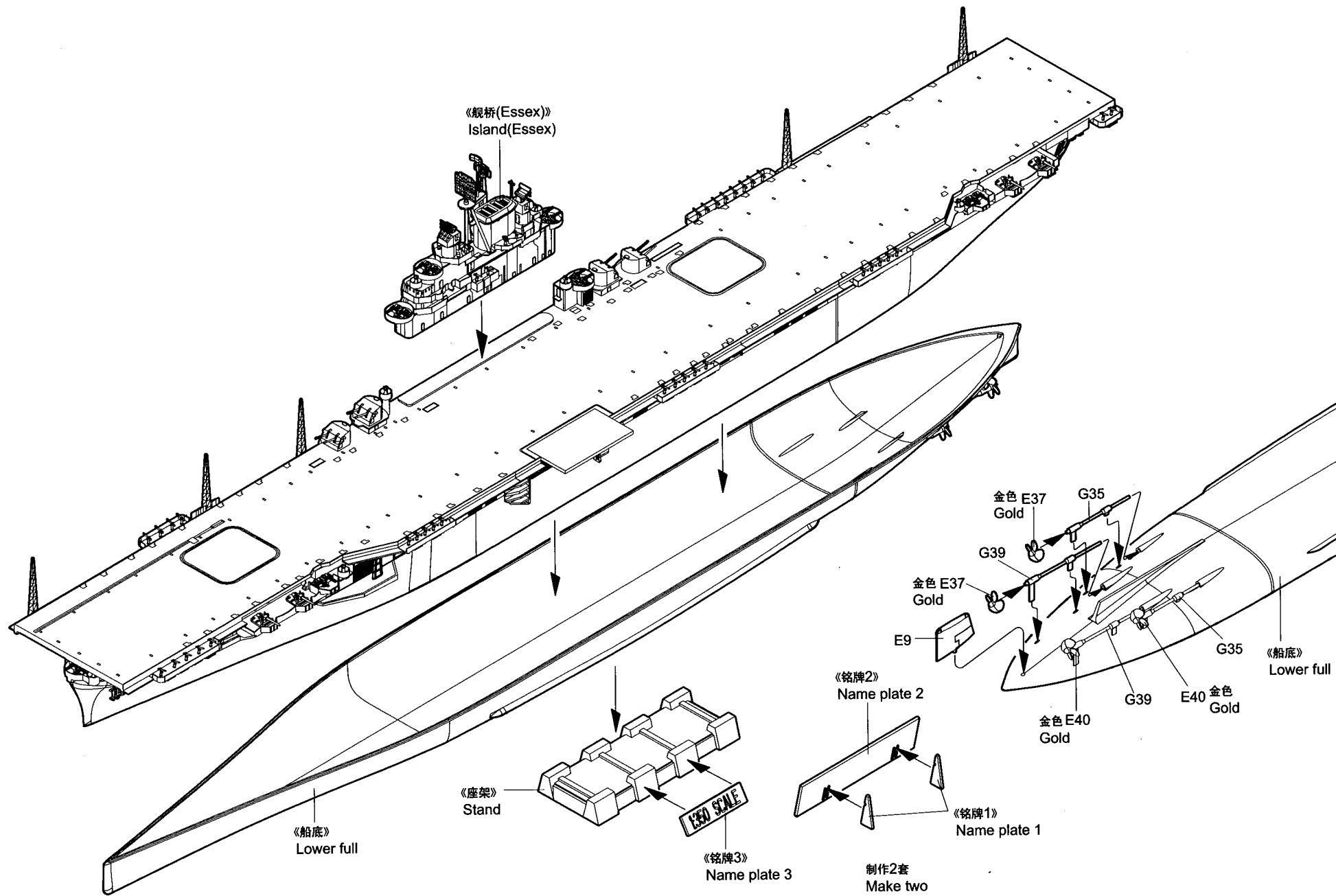


18 舰桥部分组装
Assembly of Island

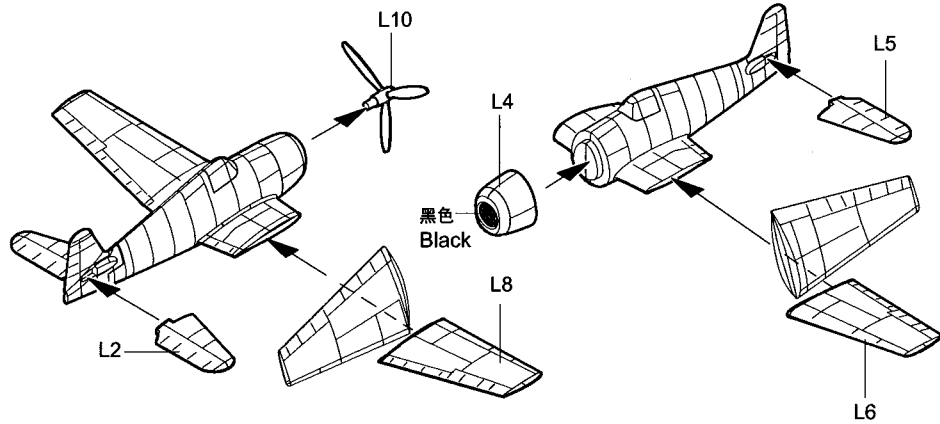
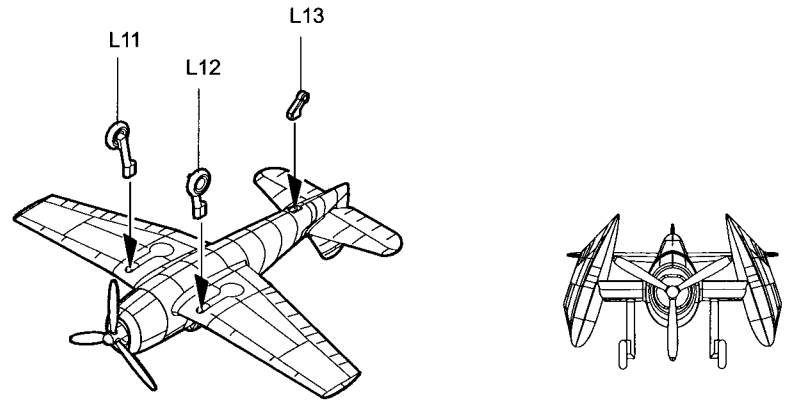
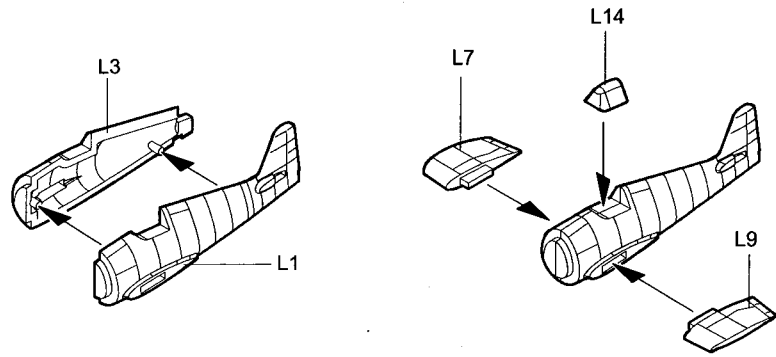




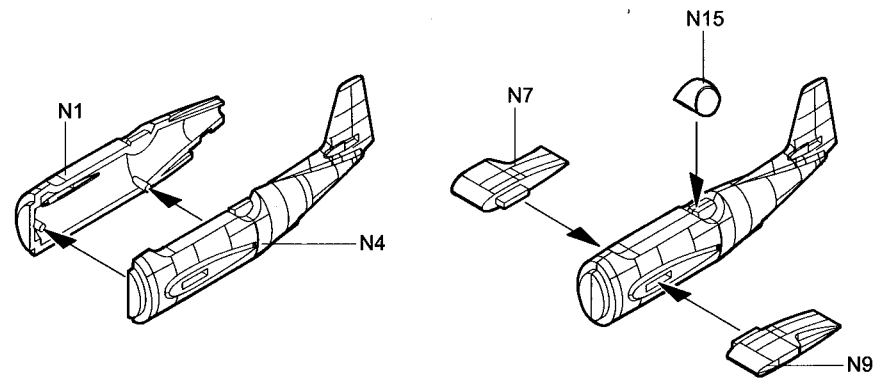
若您打算制作全船底型模型，请不要把水线板与上部船体粘合
If you are going to build the full hull version then do not glue the waterline plate to the upper hull.



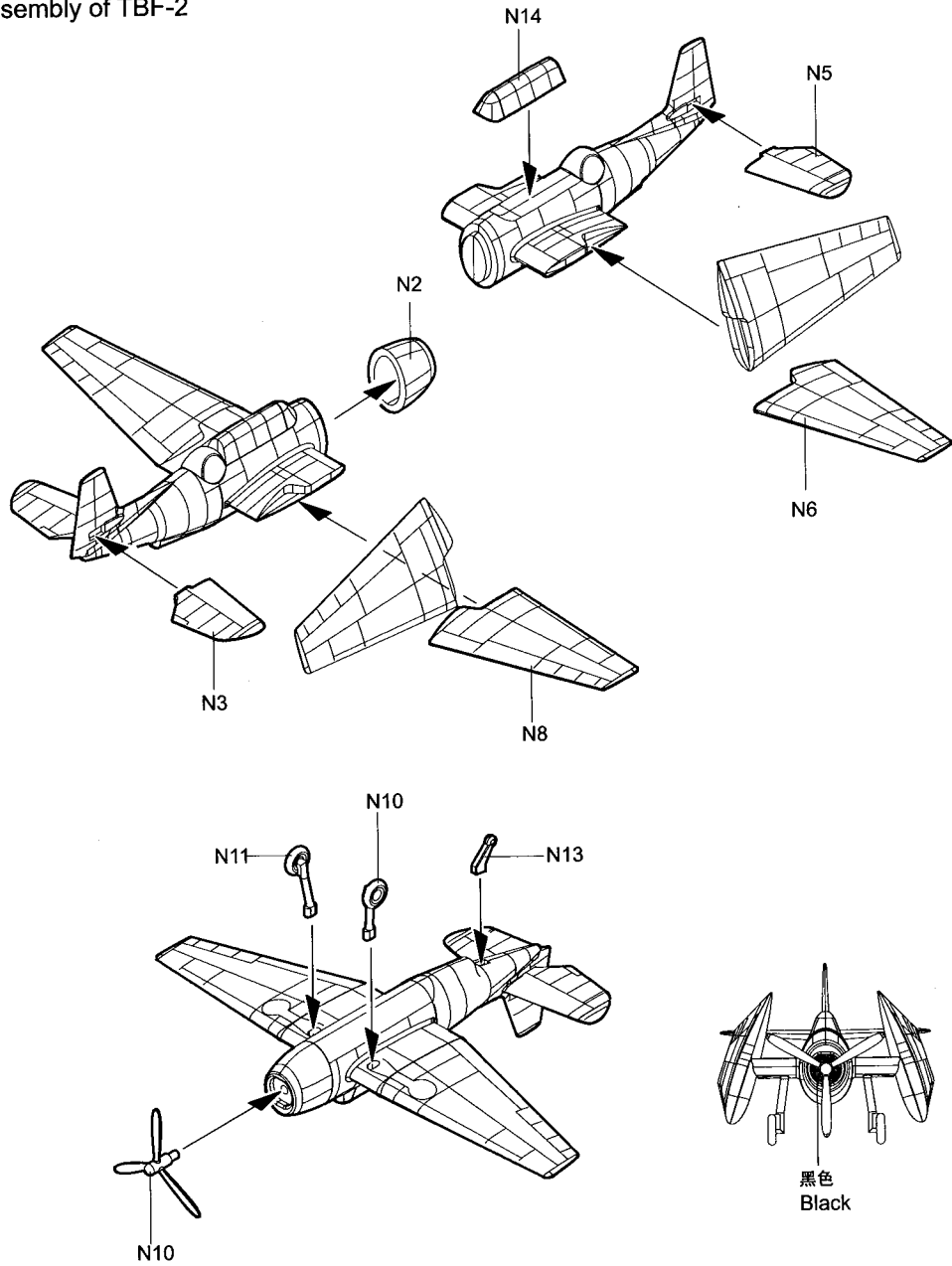
F6F-3飞机组装
 Assembly of F6F-3



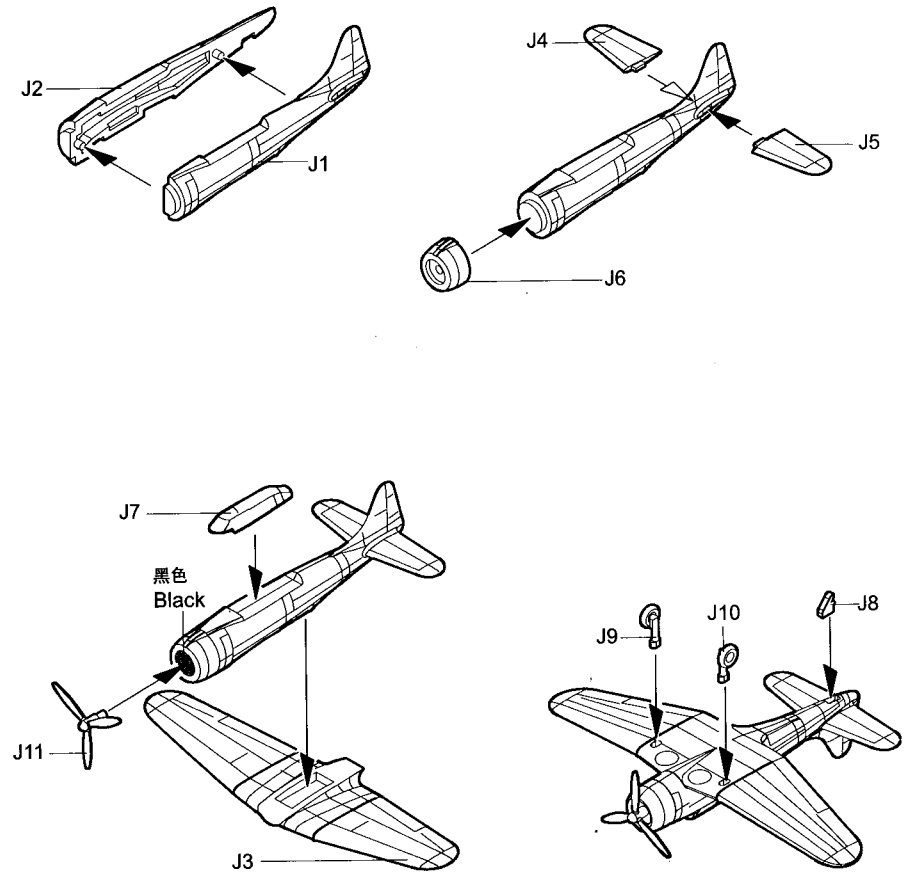
TBF-2飞机组装
 Assembly of TBF-2



TBF-2飞机组装
Assembly of TBF-2



SBD-3飞机组装
Assembly of SBD-3



涂装同标贴指示
Painting & Marking guide

郡仕色使用

Gunze Mr. color used

9	金色	Gold	33	消光黑	Flat Black	72	灰蓝色	Intermediate Blue
14	深蓝色	Navy Blue	35	明灰白	l/n Gray			
29	舰底色	Hull Red	71	藏蓝色	Midnight Blue			

