

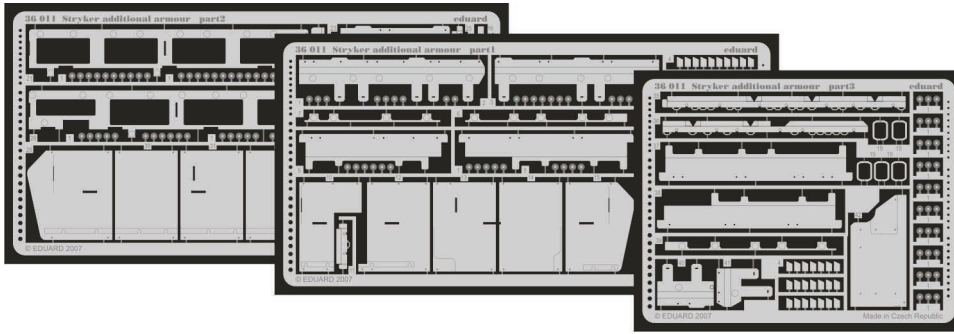


Stryker additional armour

eduard

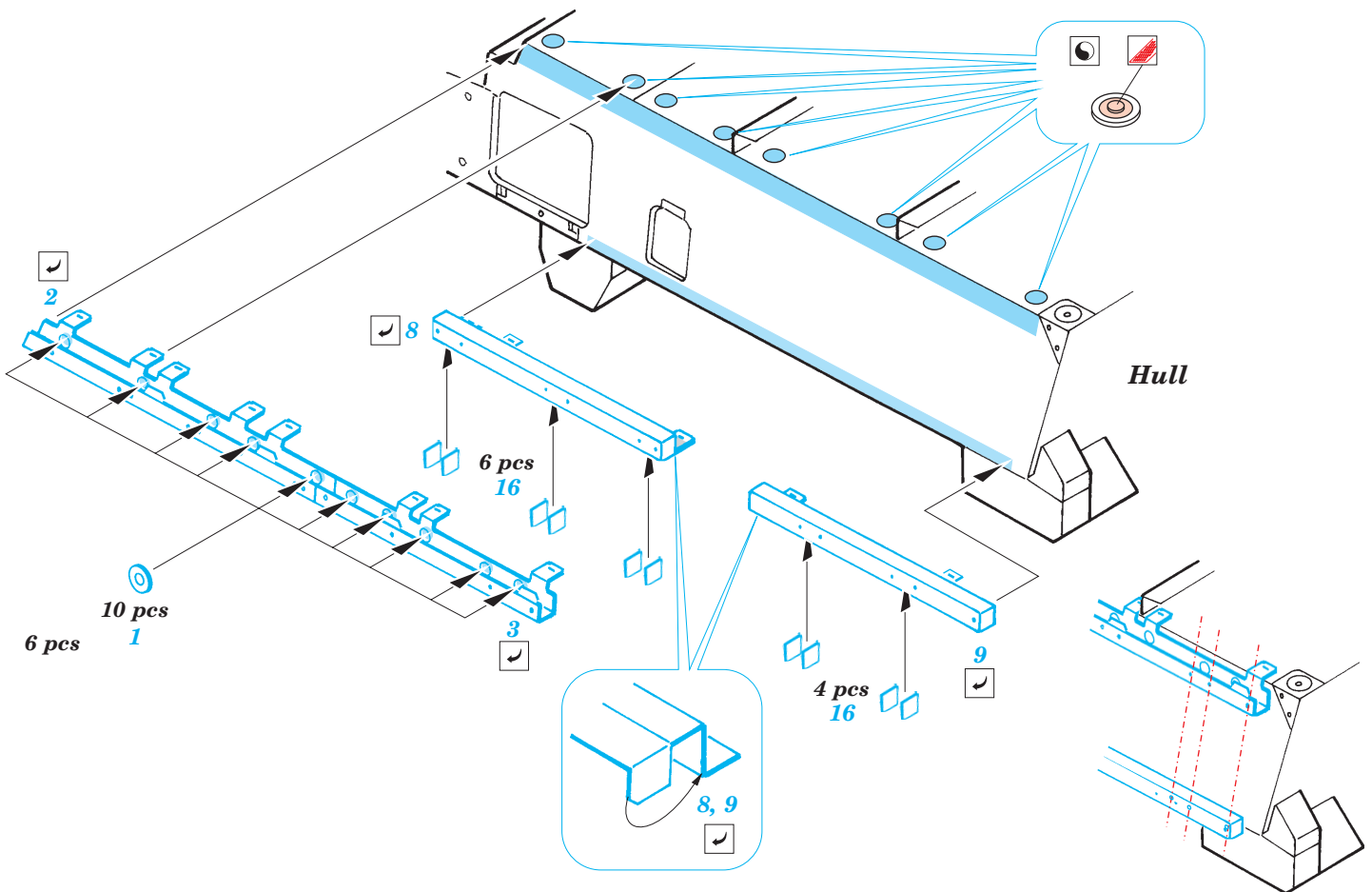
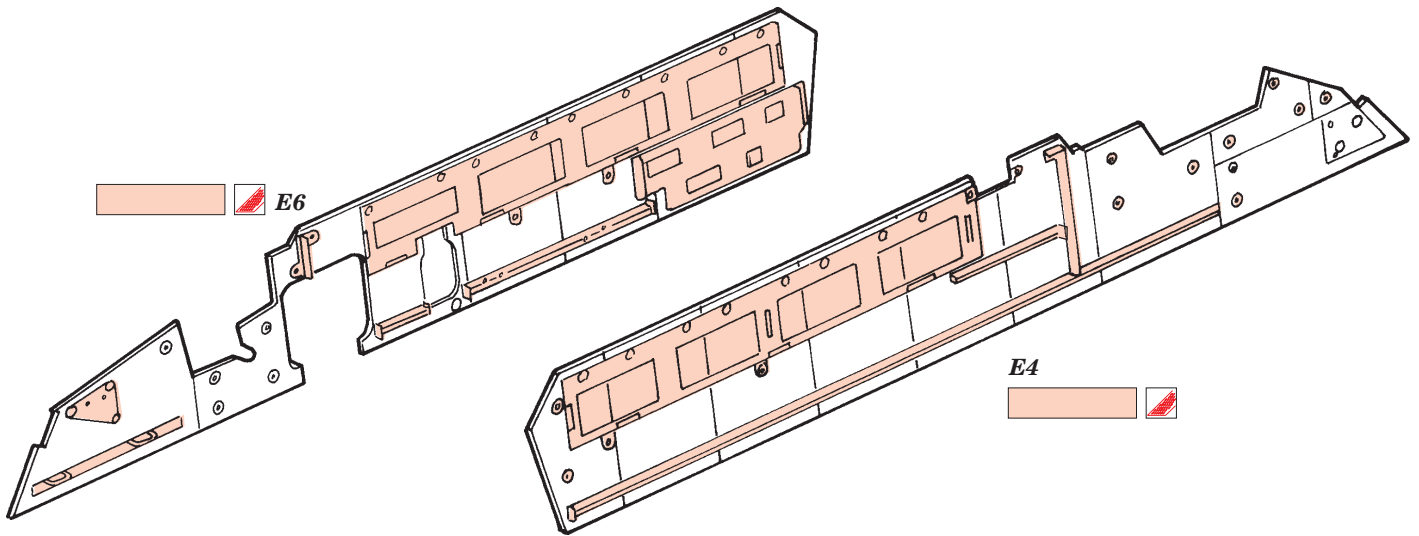
36 011

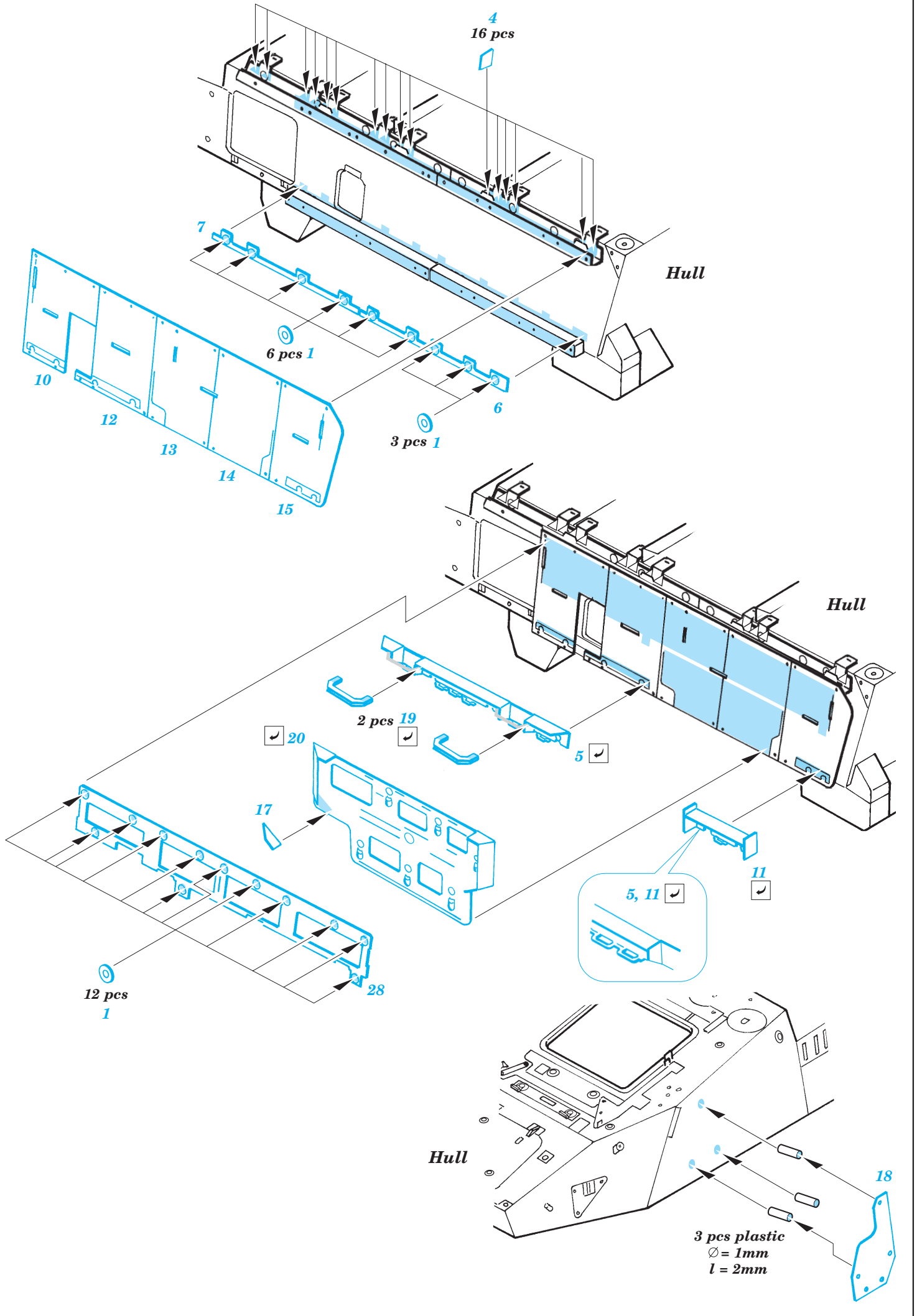
1/35 scale detail set for AFV Club No.35126 • sada detailů pro model 1/35 AFV Club 35126

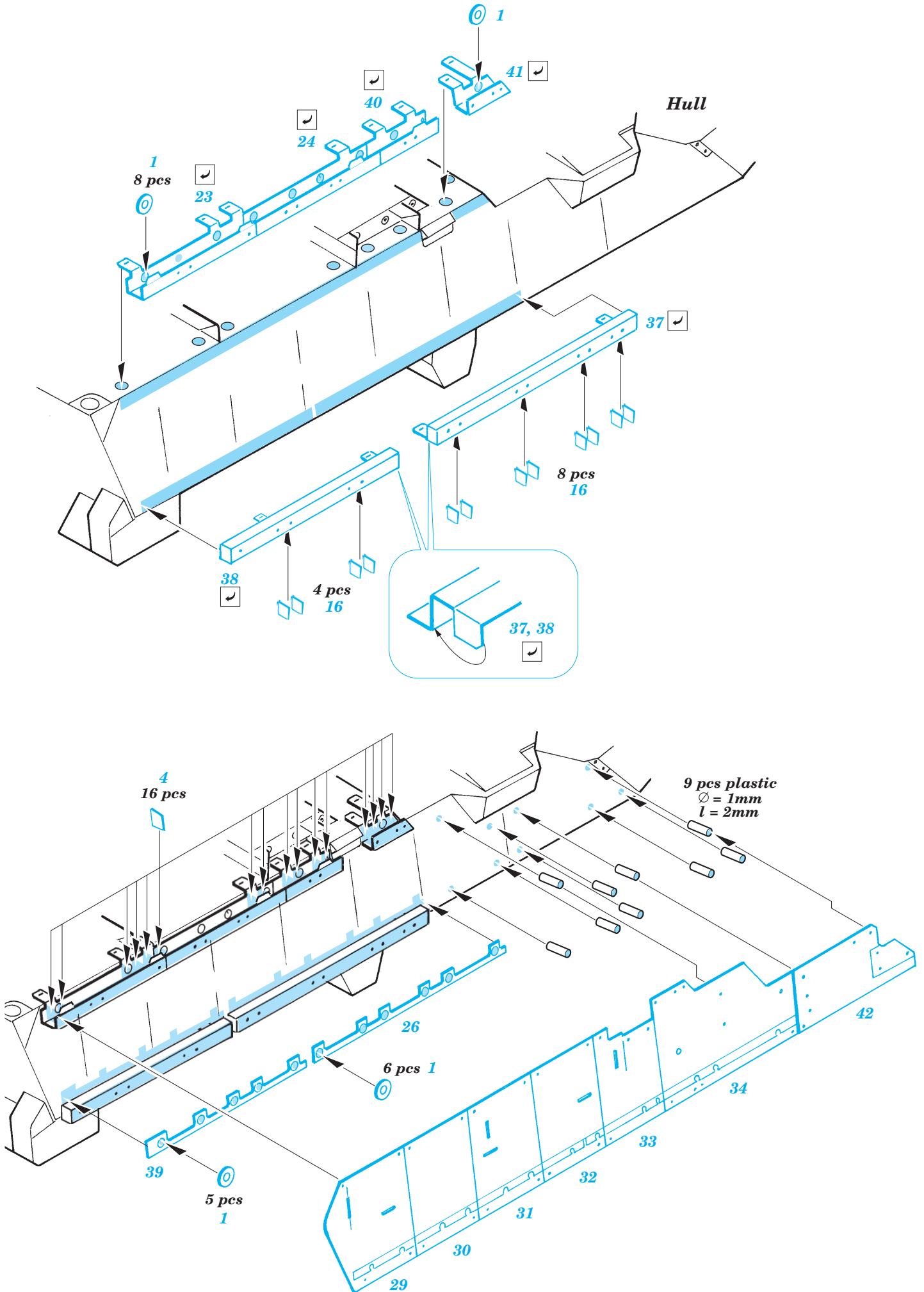


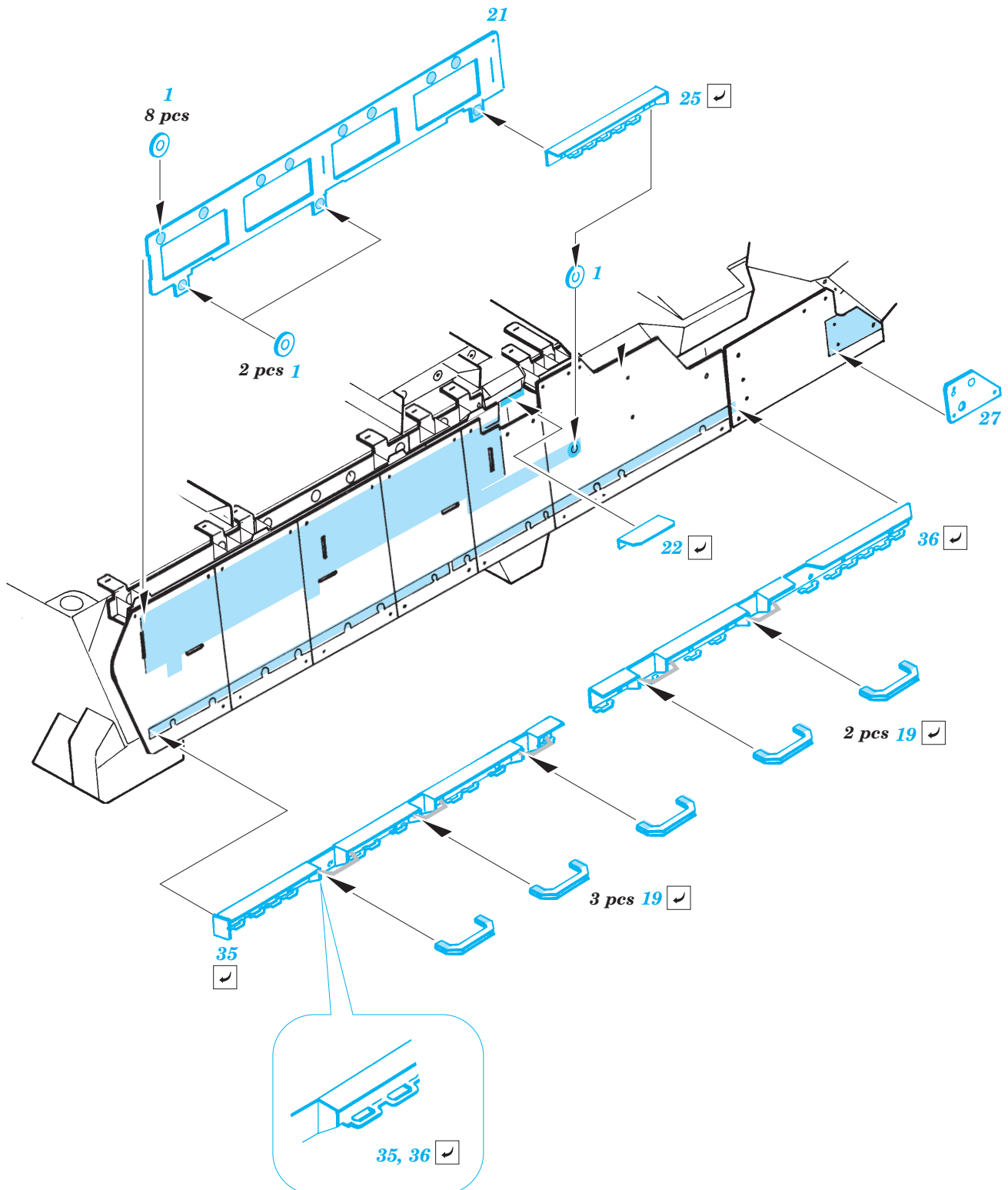
- APPLY EXPRESS MASK AND PAINT BEFORE GLUING
POUŽIT EXPRESS MASK NABARVIT PŘED SLEPENÍM
- SYMMETRICAL ASSEMBLY
SYMETRICKÁ MONTÁŽ
- REMOVE
ODSTRANIT
- GRIND
OBROUSIT
- DRILL HOLE
VRTAT OTVOR
- BEND
OHNOUT
- OPTION
VOLBA
- REPLACE
NAHRADIT

- ORIGINAL KIT PARTS
PŮVODNÍ DÍLY STAVEBNICE
- PHOTO-ETCHED PARTS
LEPTANÉ DÍLY
- PARTS TO BE REMOVED
DÍLY K ODSTRANĚNÍ
- FILL
TMELIT









For further detail sets look for **eduard** 35 993 M-1126 Stryker ICV, 36 001 Stryker storage belts, 36 003 Stryker Mounted rack and belts and TP 087 Stryker exhaust deflector (not included in this set)

References: <http://www.primeportal.net/apc/stryker.htm>

