



1:48
 AIR MASTER SERIES
 AM-48-127

A-1 SKYRAIDER

20MM GUN BARRELS & PITOT TUBE

SKYRIDER - LUFY DZIAŁEK I RURKA PITOTA

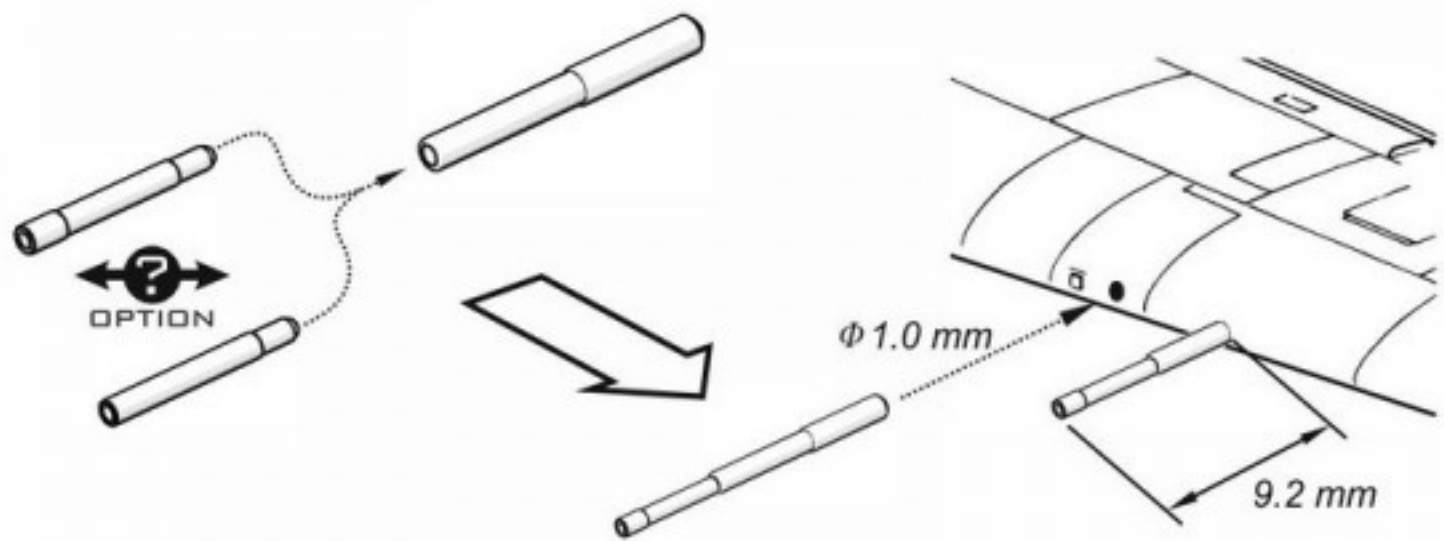
SET INCLUDES

ZESTAW ZAWIERA

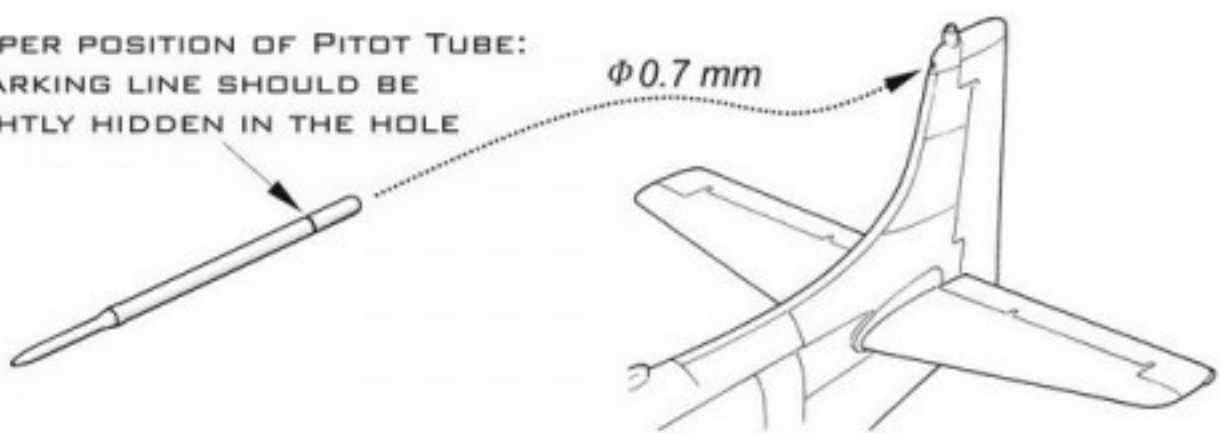


INSTRUCTION

INSTRUKCJA



SET PROPER POSITION OF PITOT TUBE:
 MARKING LINE SHOULD BE
 SLIGHTLY HIDDEN IN THE HOLE



INSERT THE METAL PARTS USING CYANOACRYLATE ADHESIVES.

METALOWE CZĘŚCI WKLEJAĆ, UŻYWAJĄC KLEJU CYJANDAKRYLOWEGO (NP. SUPER GLUE).



WWW.MASTER-MODEL.PL
 ©COPYRIGHT 2016, MASTER - PIOTR CZERKASOW
 DESIGNED AND PRODUCED IN POLAND