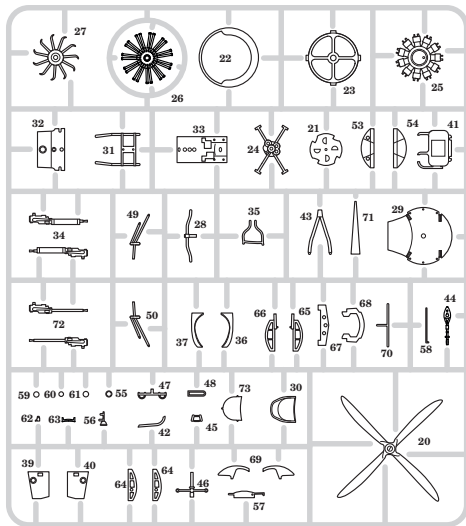
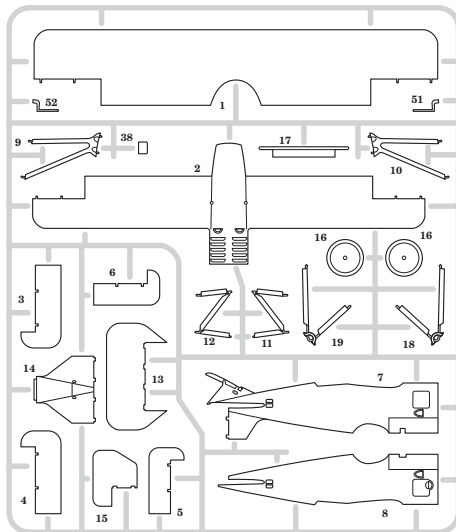


PLASTIC PARTS

A>



B>



FILM



| Mr.COLOR |              |
|----------|--------------|
| C2       | BLACK        |
| C3       | RED          |
| C13      | NEUTRAL GRAY |
| C41      | RED BROWN    |
| C43      | WOOD BROWN   |
| C62      | FLAT WHITE   |
| C80      | COBALT BLUE  |

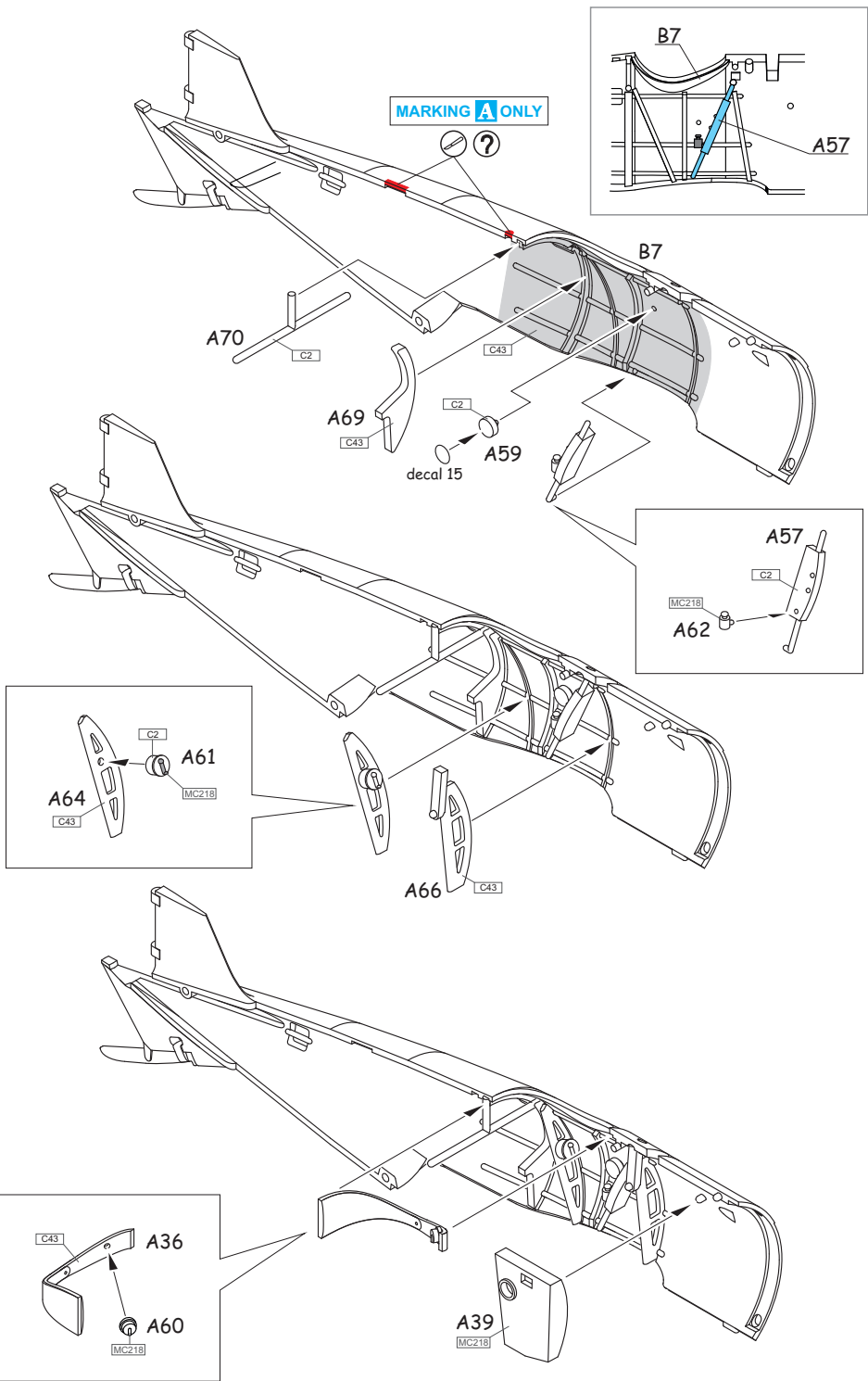
| Mr. METAL COLOR |               |
|-----------------|---------------|
| MC211           | CHROME SILVER |
| MC214           | DARK IRON     |
| MC218           | ALUMINIUM     |
| MC219           | BRASS         |

ATTENTION \* UPOZORNĚNÍ \* ACHTUNG \* ATTENTION

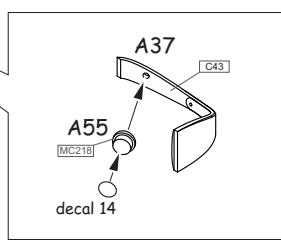
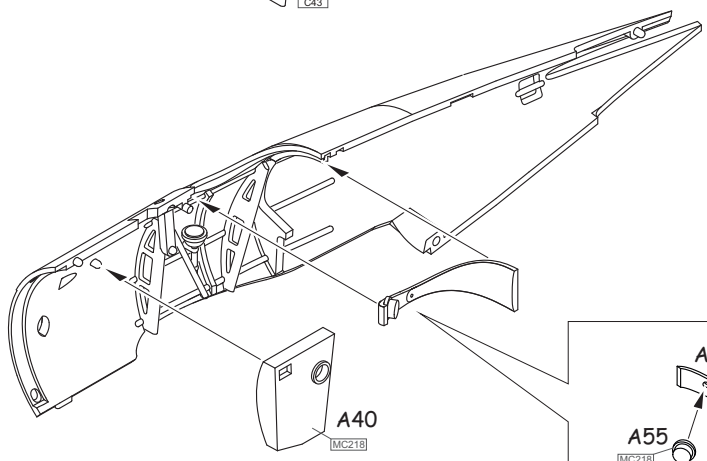
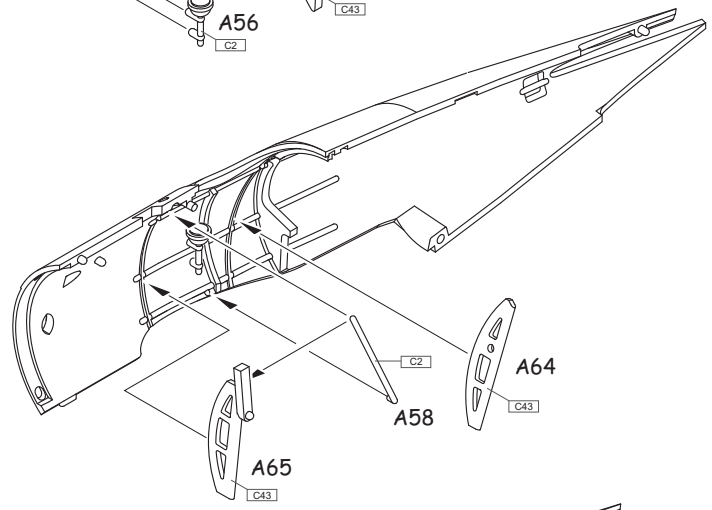
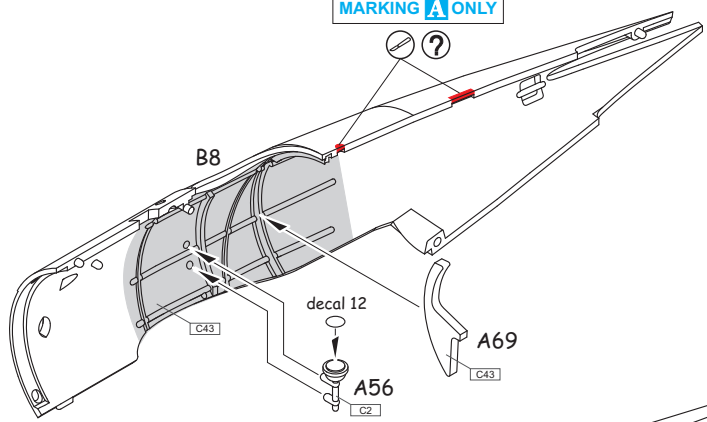
- (GB) Carefully read instruction sheet before assembling. When you use glue or paint, do not use near open flame and use in well ventilated room. Keep out of reach of small children. Children must not be allowed to suck any part, or pull vinyl bag over the head.
- (CZ) Před započatím stavby si pečlivě prostudujte stavební návod. Při používání barev a lepidel pracujte v dobře větrané místnosti. Lepidla ani barvy nepoužívejte v blízkosti otevřeného ohně. Model není určen malým dětem, mohlo by dojít k požití drobných dílů.
- (D) Von dem Zusammensetzen die Bauanleitung gut durchlesen. Kleber und Farbe nicht nahe von offenem Feuer verwenden und das Fenster von Zeit zu Zeit Belüftung öffnen. Bausatz von kleinen Kindern fernhalten. Verhüten Sie, daß Kinder irgendwelche Bauteile in den Mund nehmen oder Plastiktüten über den Kopf ziehen.
- (F) lire soigneusement la fiche d'instructions avant d'assembler. Ne pas utiliser de colle ou de peinture à proximité d'une flamme nue, et aérer la pièce de temps en temps. Garder hors de portée des enfants en bas âge. Ne pas laisser les enfants mettre en bouche ou sucer les pièces, ou passer un sachet vinyle sur la tête.

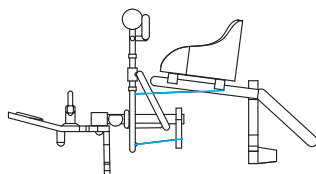
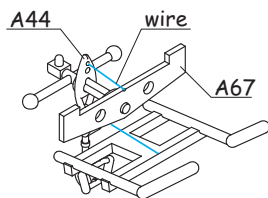
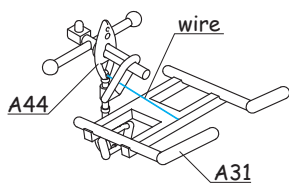
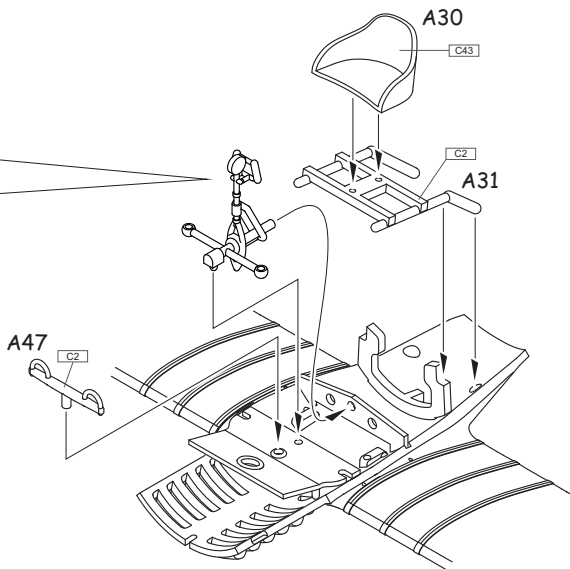
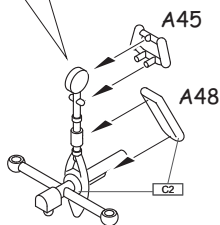
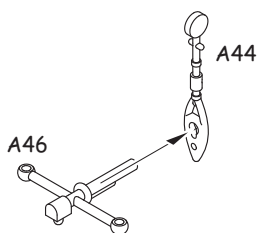
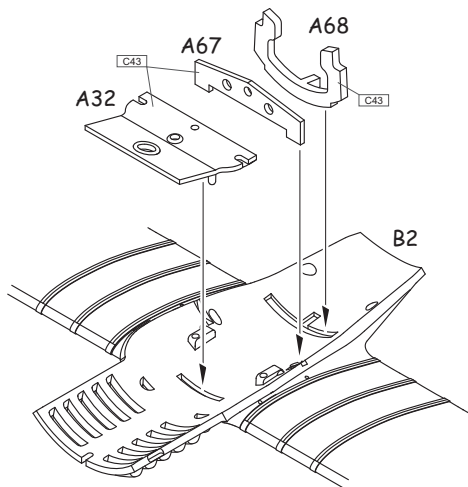
INSTRUCTION SIGNS \* INSTR. SYMBOLY \* INSTRUKTION SINNBILDEN \* SYMBOLES

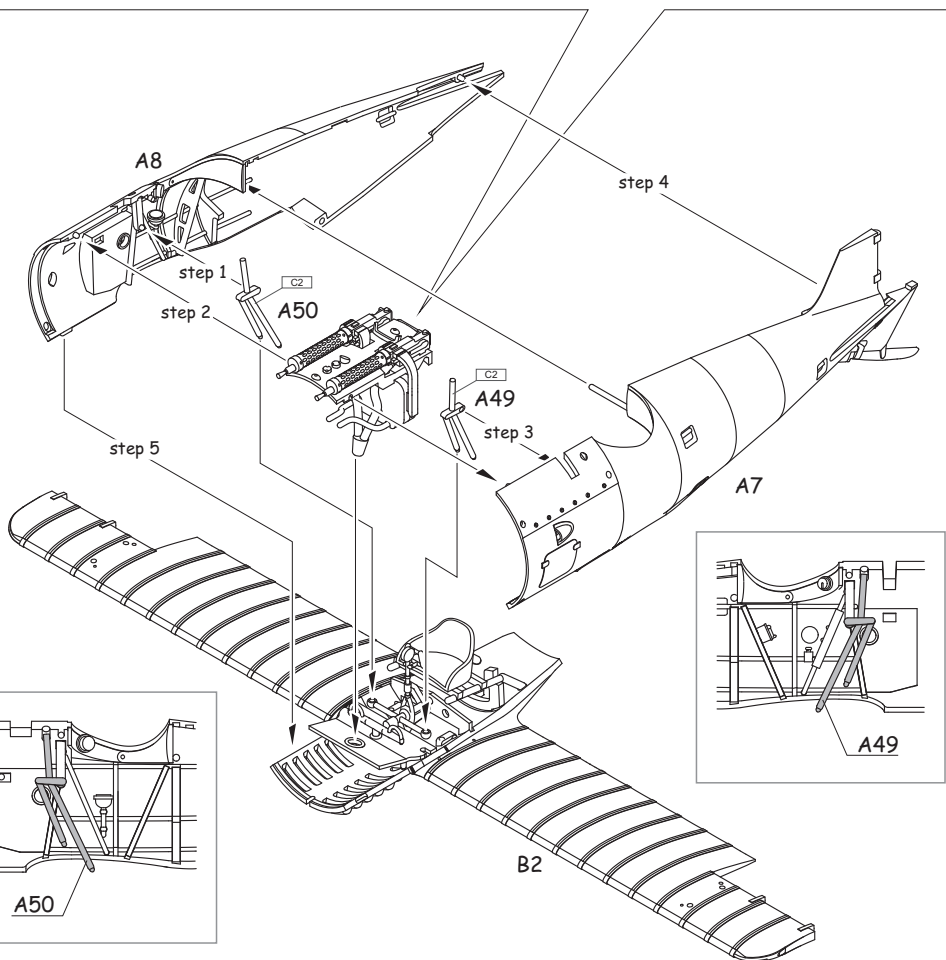
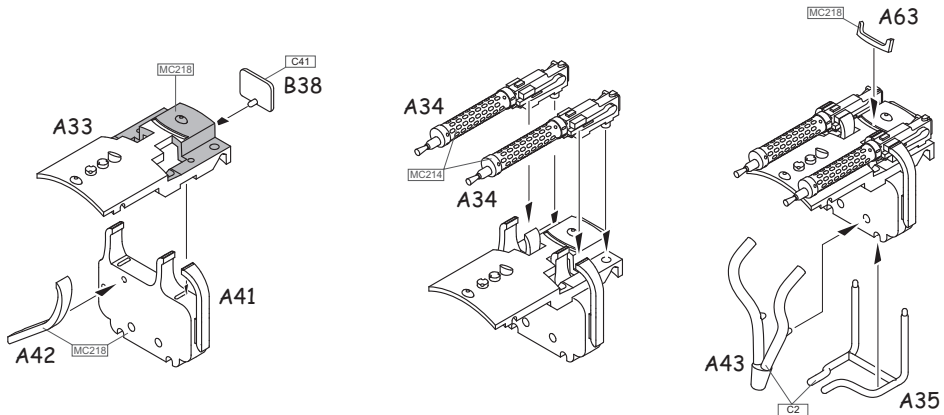
- OPTIONAL VOLBA
- BEND OHNOUT
- OPEN HOLE VYVRTAT OTVOR
- SYMETRICAL ASSEMBLY SYMETRICKÁ MONTÁŽ
- REMOVE ODŘÍZNOUT
- REVERSE SIDE OTOČIT

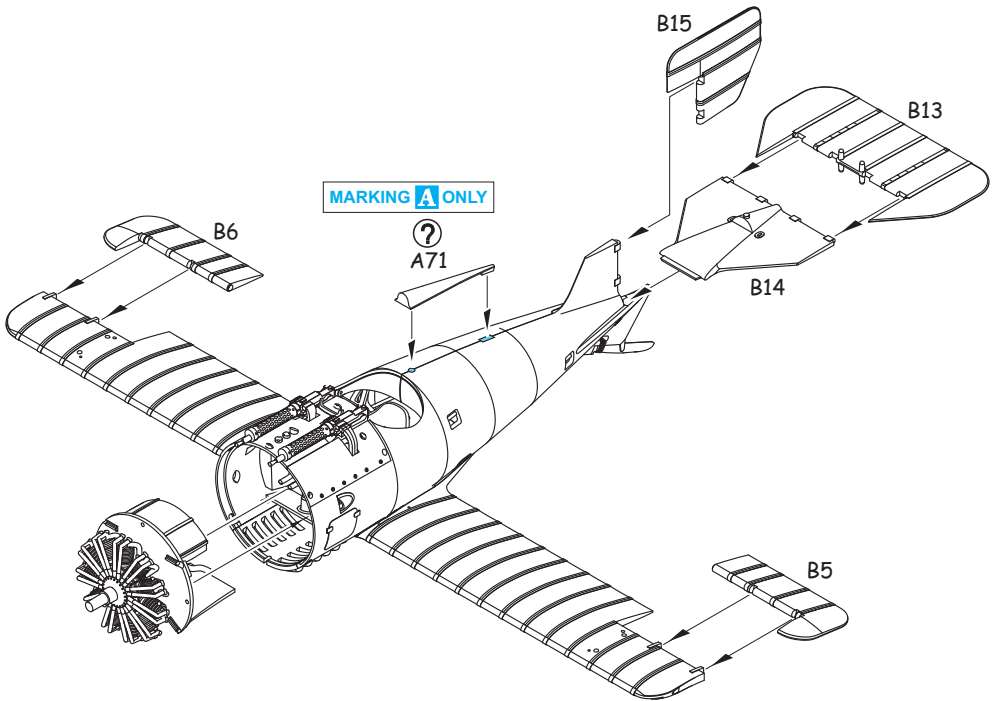
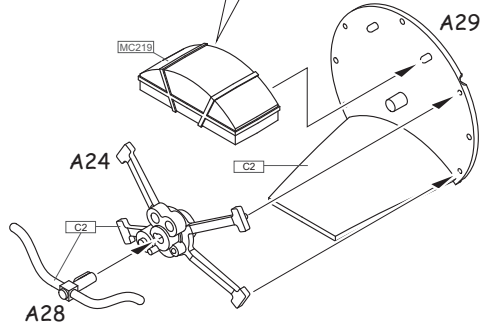
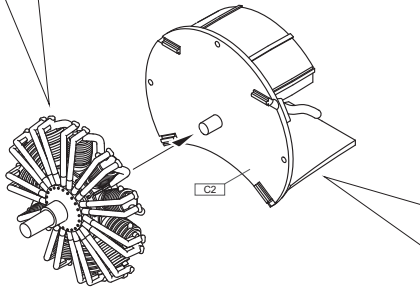
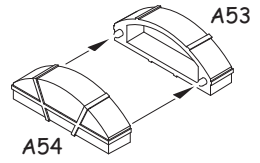
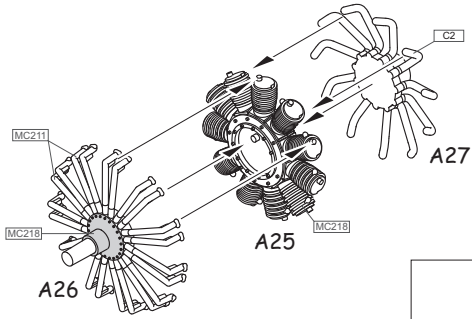


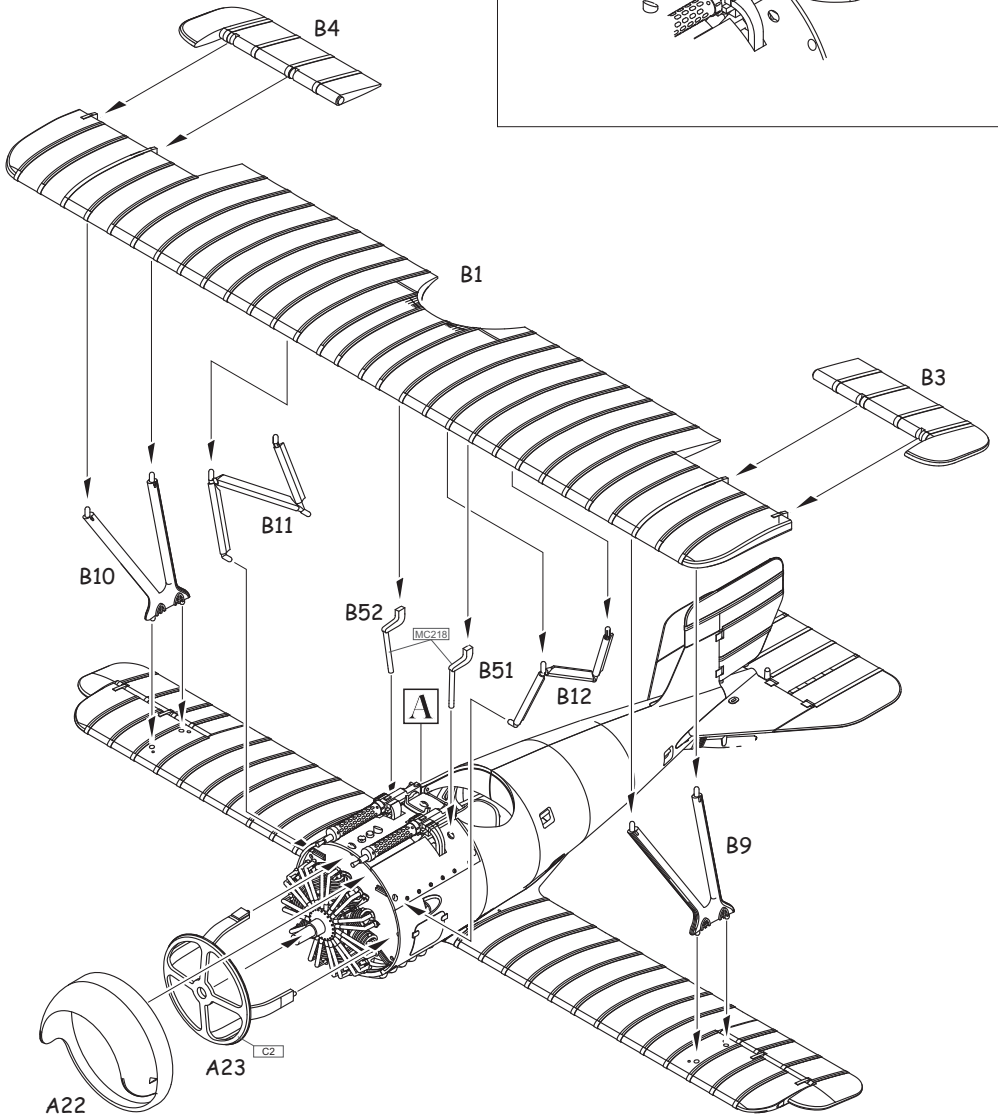
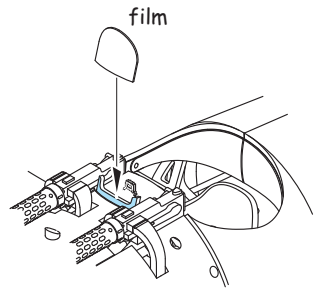
MARKING **A** ONLY

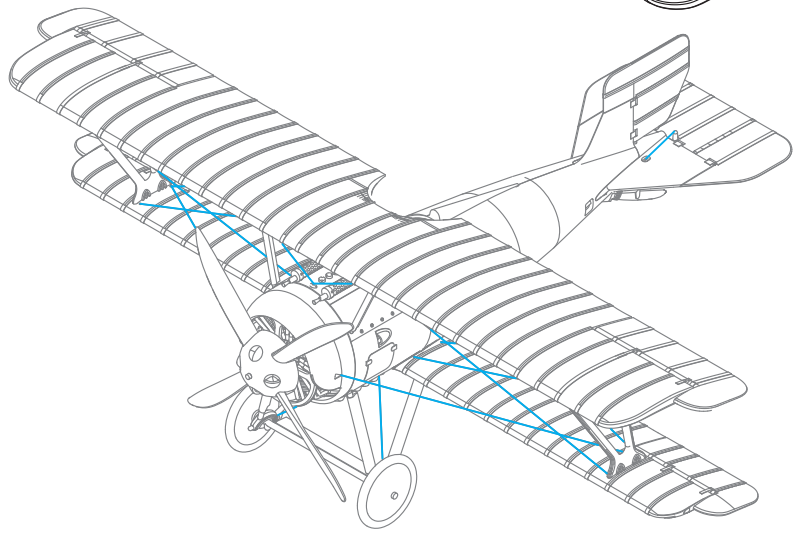
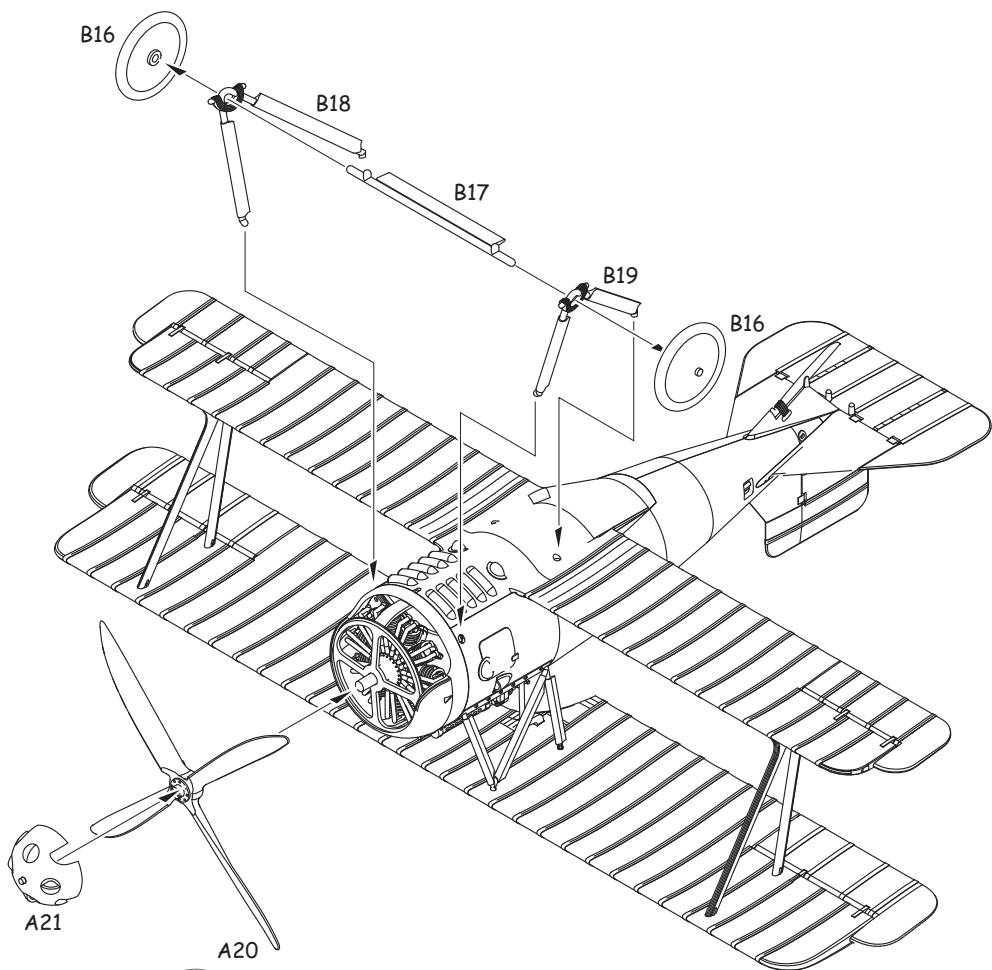








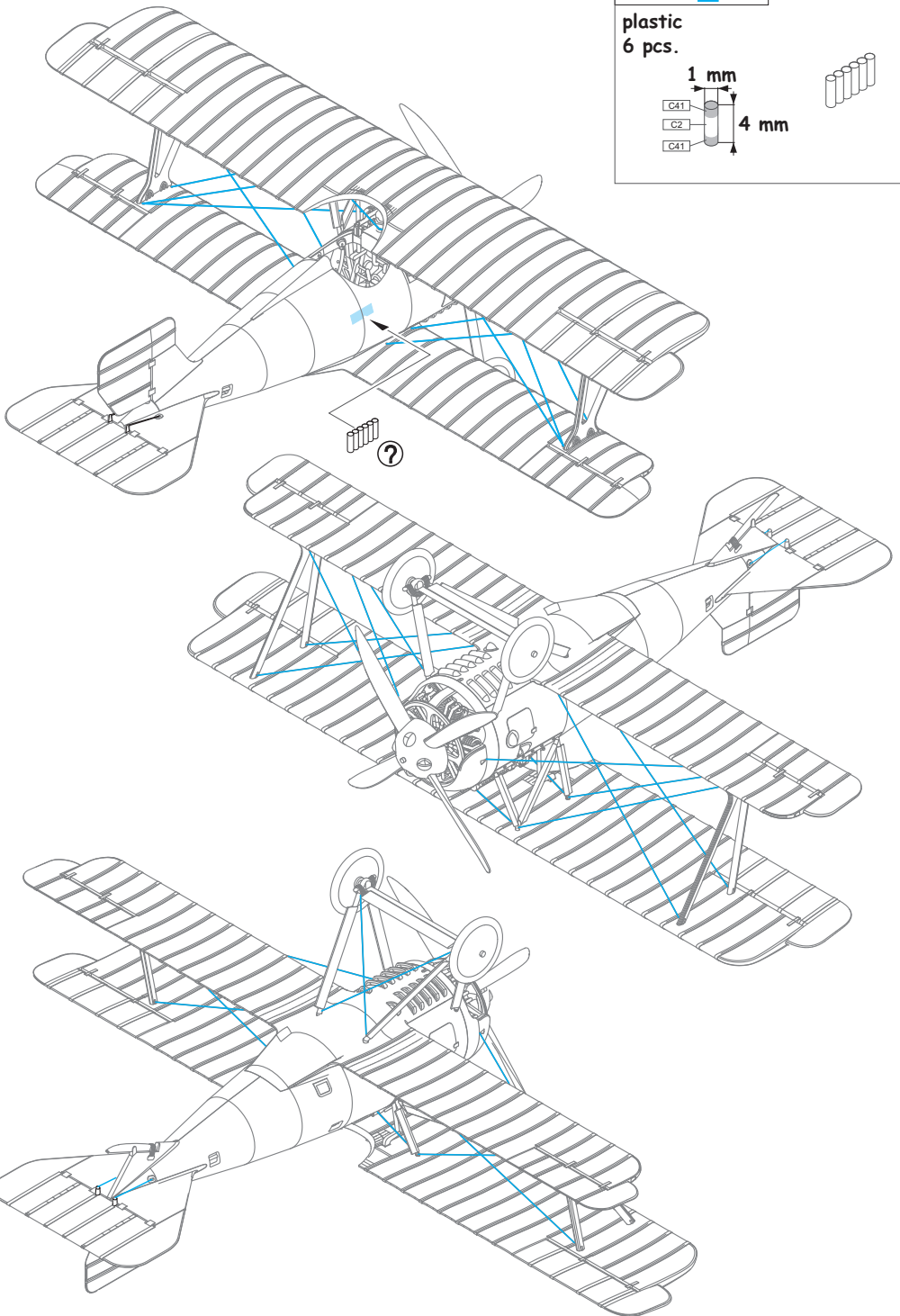
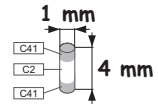
**A**



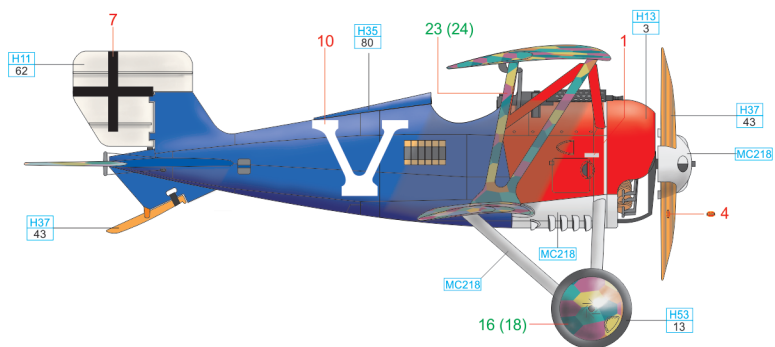
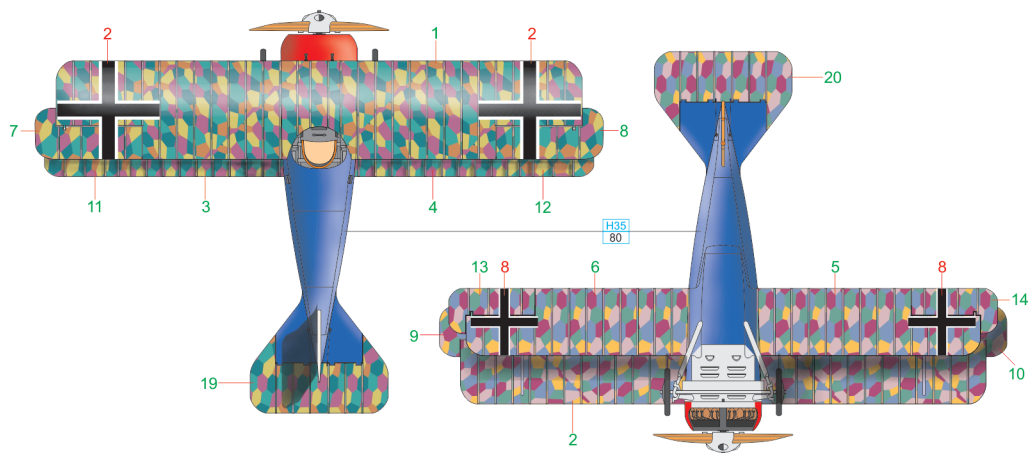
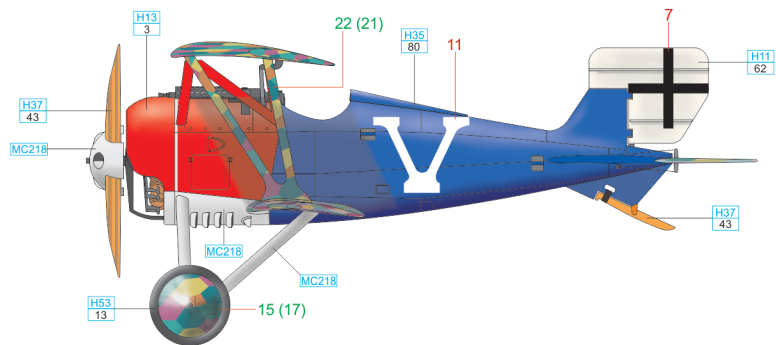


MARKING **A** ONLY

plastic  
6 pcs.



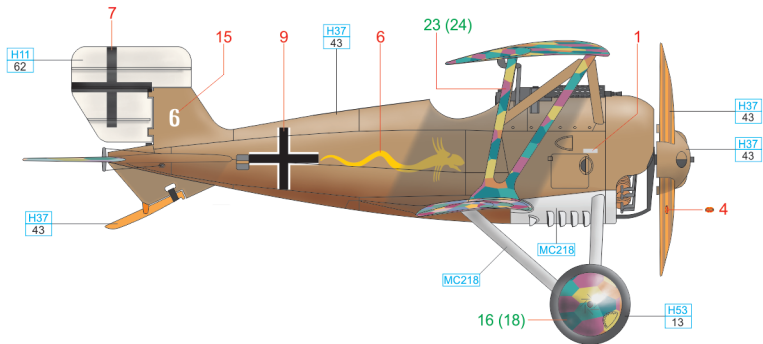
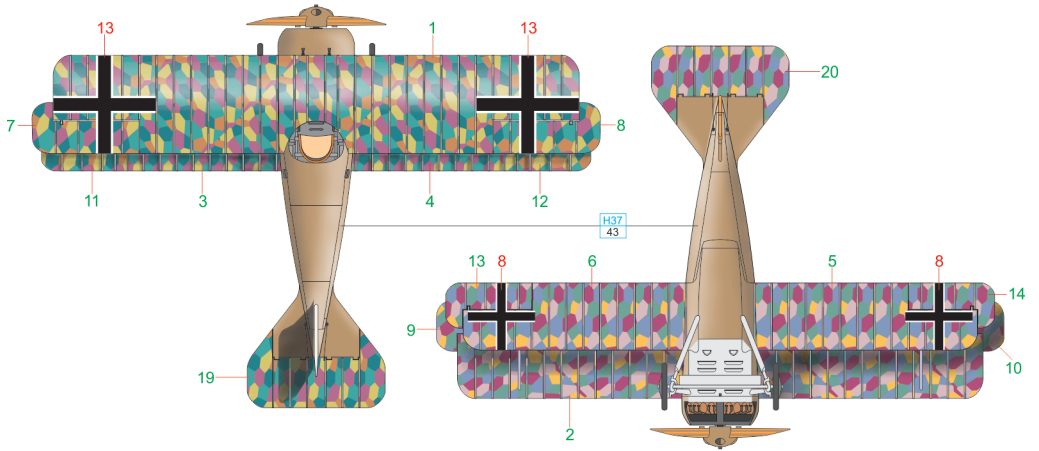
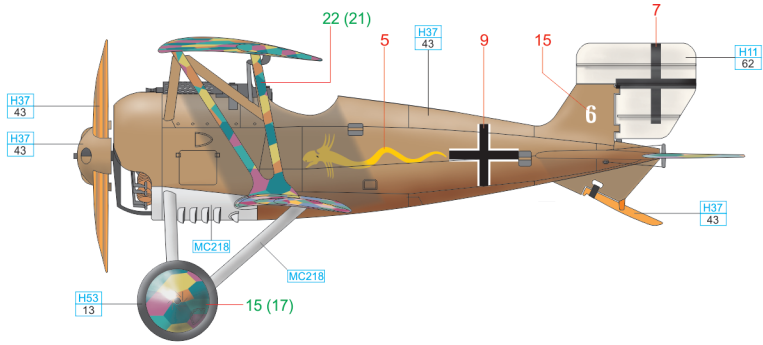
# A SSW D.III, Jasta 15, Chery-les-Pouilly, July, 1918



SKY BLUE H35 80 RED H13 3

WHITE H11 62 WOOD BROWN H37 43 ALUMINIUM MC218 NEUTRAL GRAY H53 13

# B SSW D.III, 1611/18, Kest 4b



|       |        |            |        |           |       |              |        |
|-------|--------|------------|--------|-----------|-------|--------------|--------|
| WHITE | H11 62 | WOOD BROWN | H37 43 | ALUMINIUM | MC218 | NEUTRAL GRAY | H53 13 |
|-------|--------|------------|--------|-----------|-------|--------------|--------|

# PORTY - RIB STRIPES

