

1/48 Scale

F4U-4B CORSAIR



FA101

미해군 함상전투기 코르세어

아카데미
ACADEMY

■ F4U-4B 코르세어에 대해서

미해군은 1944년 10월 31일 F4U4 코르세어에 대한 첫 생산승인을 한다. 이전의 3익에서 4익 프로펠러 코르세어의 등장을 의미하기도 한다. 미국 최초의 2000마력급 엔진인 P & W R2800-18W 엔진 (이후 R2800 42W) 을 탑재하였으며 특히 조종석이 효과적인 작전수행을 위해 개수되었다. 또한 F4U4B형은 이전의 12.7mm기총에서 20mm 기관포 (4문) 로 교체되었으며 500 파운드 폭탄 및 5인치 로켓탄 8발의 무장이 가능하여 전투폭격기의 역할을 수행하였다. 특히 2차대전말 태평양 전선 및 1950년초 한국전쟁에서는 미해군, 해병전투비행대에서 큰 역할을 하였으며 파생형으로는 F4U4N아간전투기, F4U4P정찰기등이 있으며 F4U4기종은 1947년 8월에 생산종료를 맞게된다.

■ 제 원

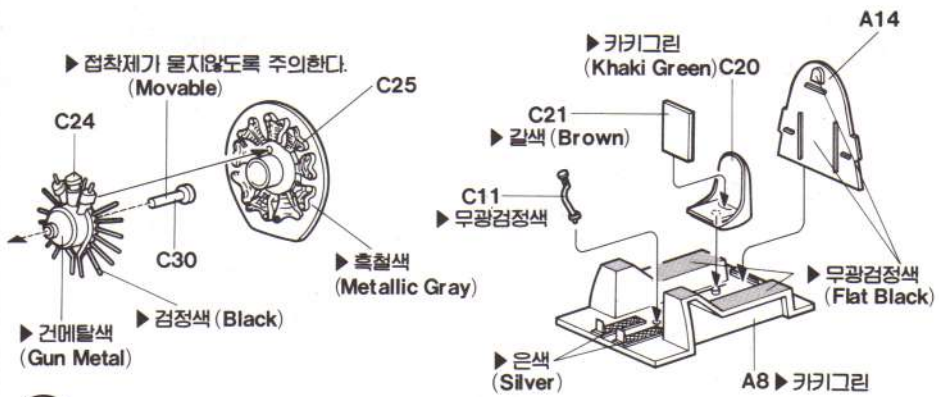
승무원 1명, 전폭 12.50m, 전장 10.53m, 전고 4.55m, 날개면적 29.17㎡, 총적재중량 5,638kg, 엔진 P & W R-2800-18W 또는 42W, 최대 2,450마력×1, 최대속도 718km/h (고도 7,900m), 실용상승한도 12,680m, 항속거리 1,617km, 무장 20mm 기관포×4문, 5인치H.V.A.R.×8개, 454kg 폭탄×2, 583리터연료탱크×2

아카데미과학

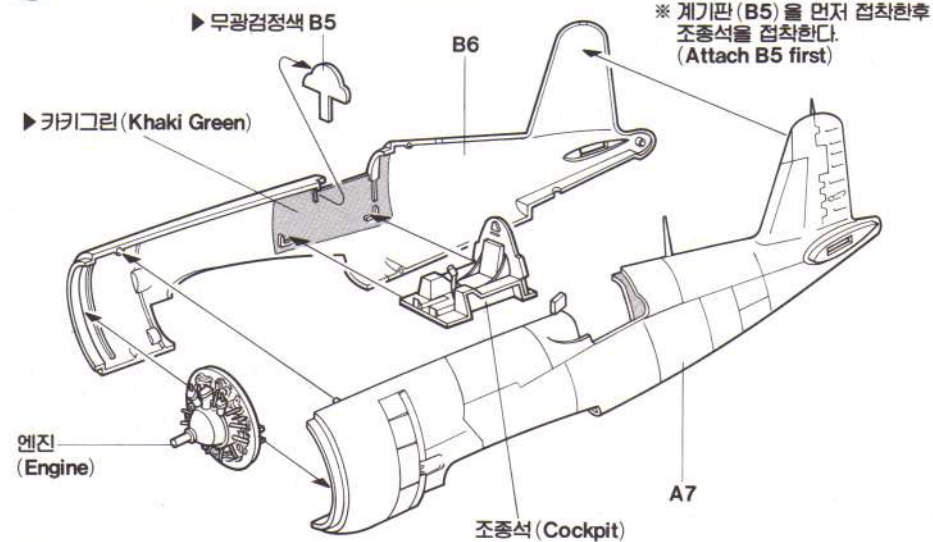
■ 조립하기 전에

- 부품들 자를때에는 칼이나 니퍼로 깨끗이 잘라준다.
- 접착하기전에 부품을 맞추어 확인한 후 접착한다.
- 접착제를 사용할곳과 사용하지 않은곳에 주의하고 너무 많이 바르지 않도록 한다.
- 에니웰 페인트나 접착제를 사용할 때는 창문을 열어 환기를 시키고 환기를 멀리한다.
- 사용후 남은 부품은 어린이의 손에 닿지 않도록 잘처리한다.

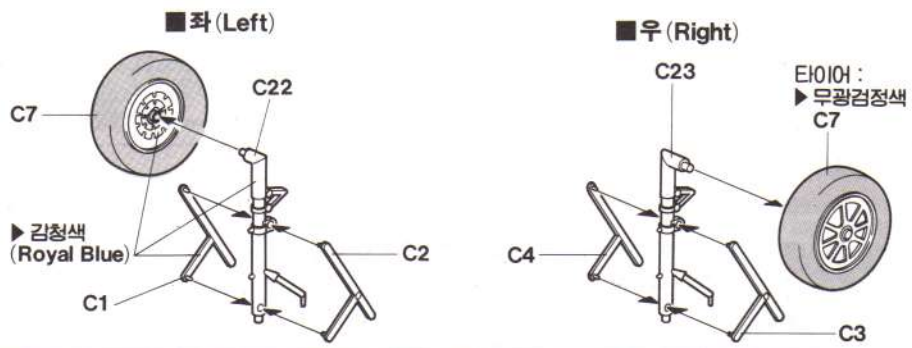
1 엔진 및 조종석의 조립 (Engine & Cockpit Assembly)



2 동체의 조립 (Fuselage Assembly)

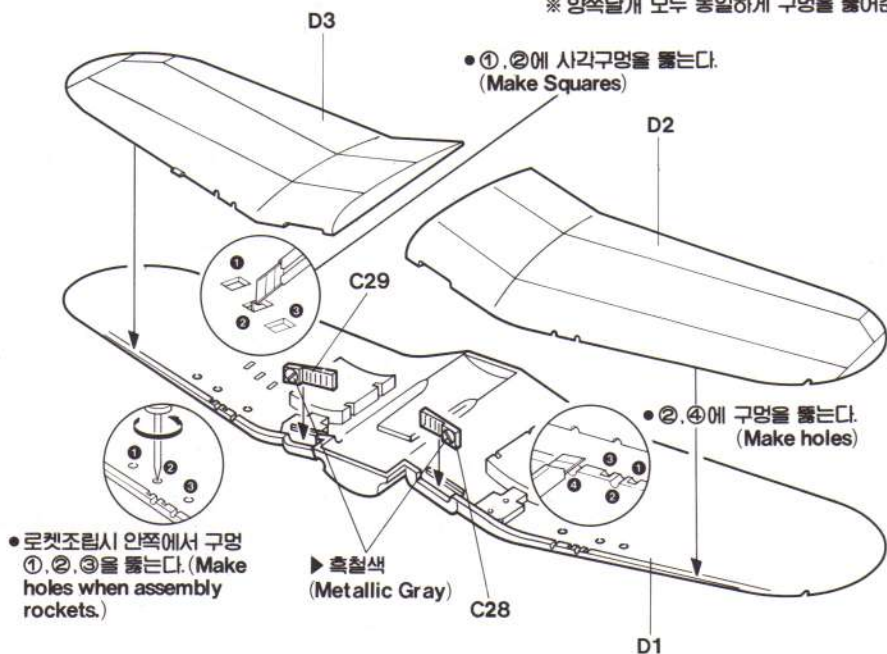


3 랜딩기어의 조립 (Landing gear Assembly)

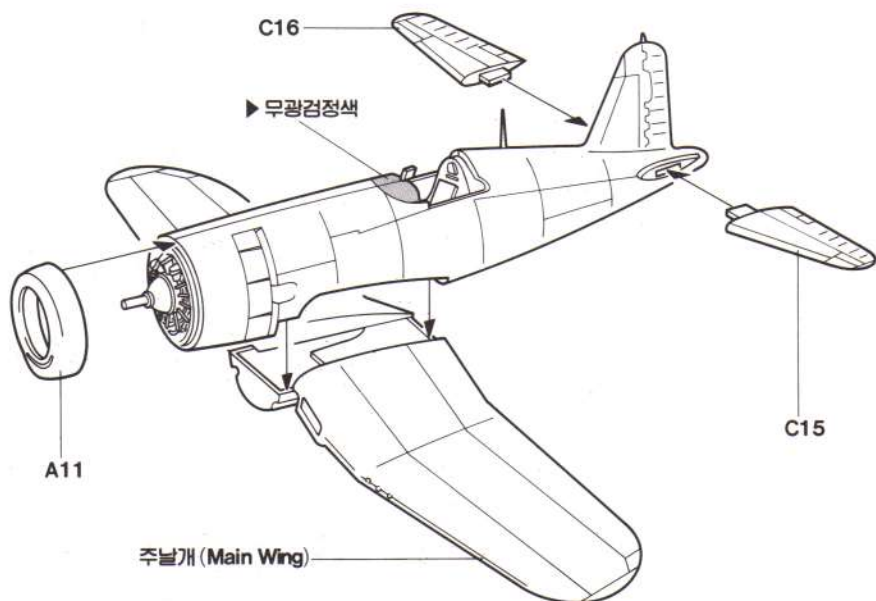


4 주날개의 조립 (Main Wing Assembly)

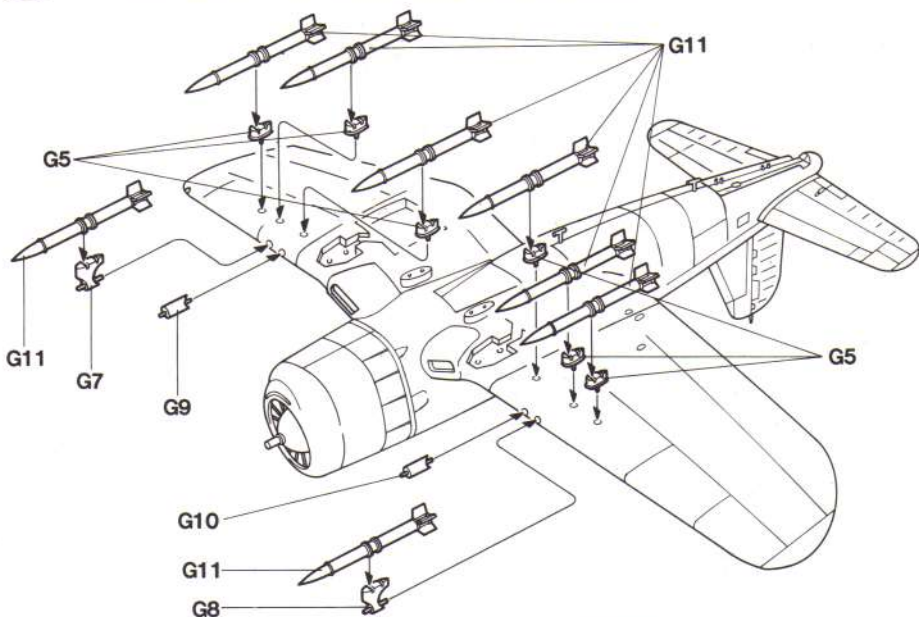
※ 양쪽날개 모두 동일하게 구멍을 뚫어준다.



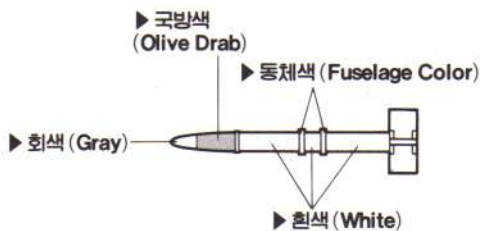
5 동체와 날개의 조립 (General Assembly)



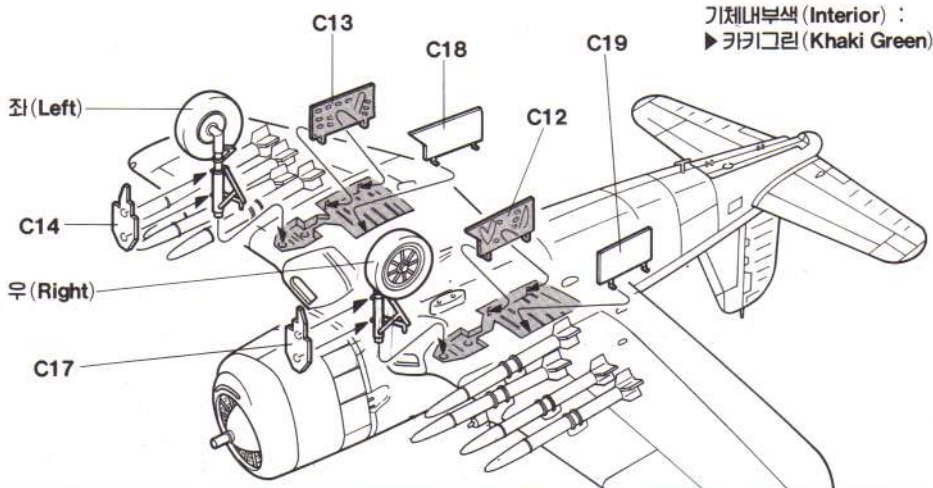
6 무장의 조립 (Armaments Installation)



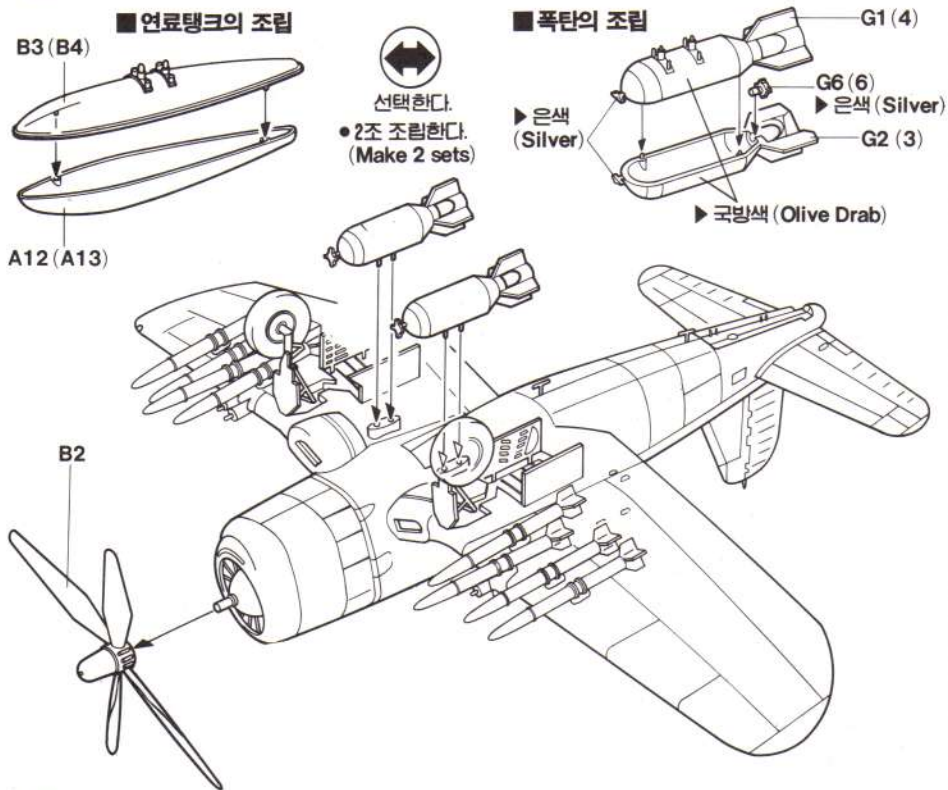
■ 5인치 고속로켓 '홀리 모시즈'의 색칠
('Holy Moses' 5inch Standard High Velocity Air Rocket)



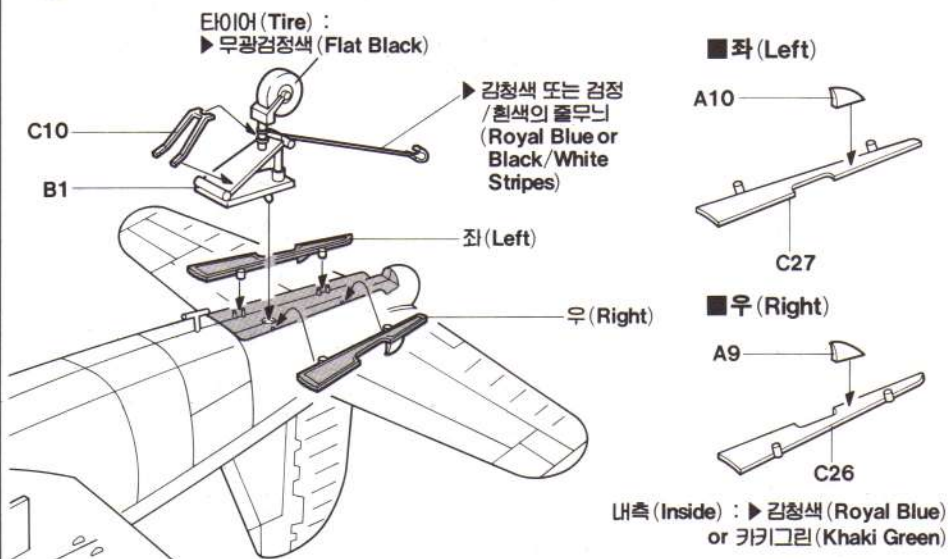
7 랜딩기어의 부착 (Landing gear Installation)



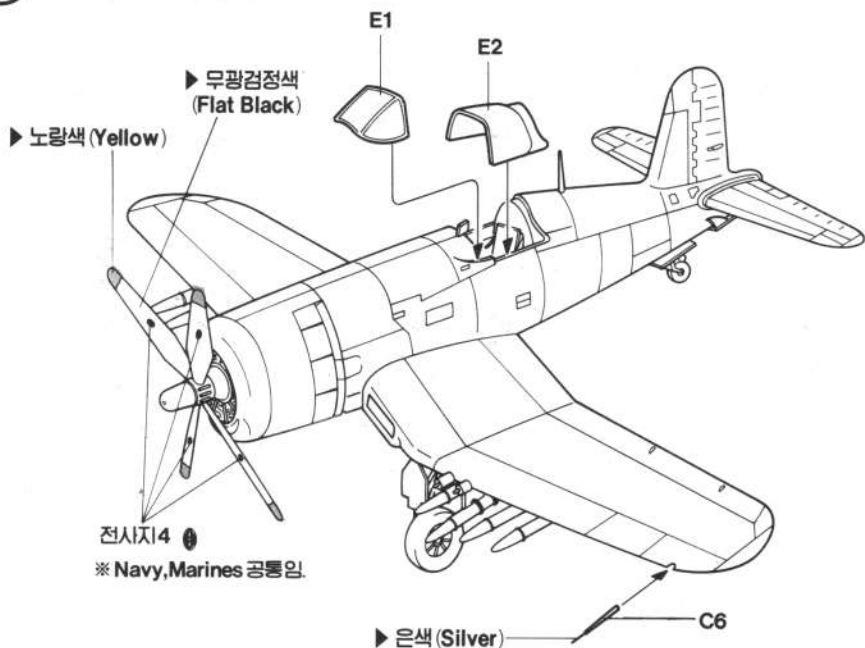
8 프로펠러 및 폭탄의 조립 (Propeller & Bomb Assembly)



9 후미 랜딩기어의 조립 (Tail Landing gear Assembly)



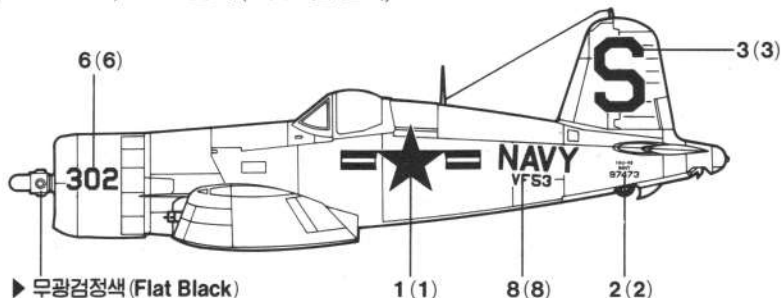
10 완성(Complete)



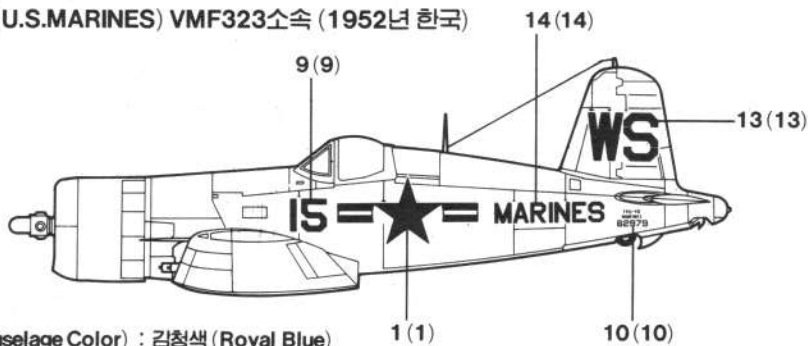
색칠및 전사지 붙이기 PANTING & DECAL PLACEMENT

■미해군 (U.S.NAVY) VF53소속 (1952년 한국)

● () 안의 번호는 반대편 전사지 번호임.



■미해병 (U.S.MARINES) VMF323소속 (1952년 한국)



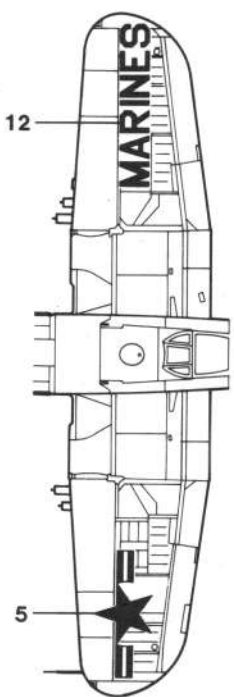
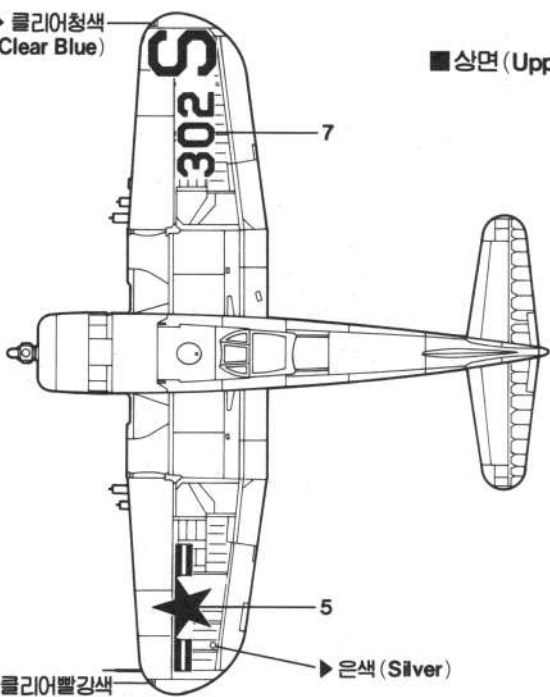
● 기체색 (Fuselage Color) : 감청색 (Royal Blue)

■ 해군 (NAVY)

■ 해병 (MARINES)

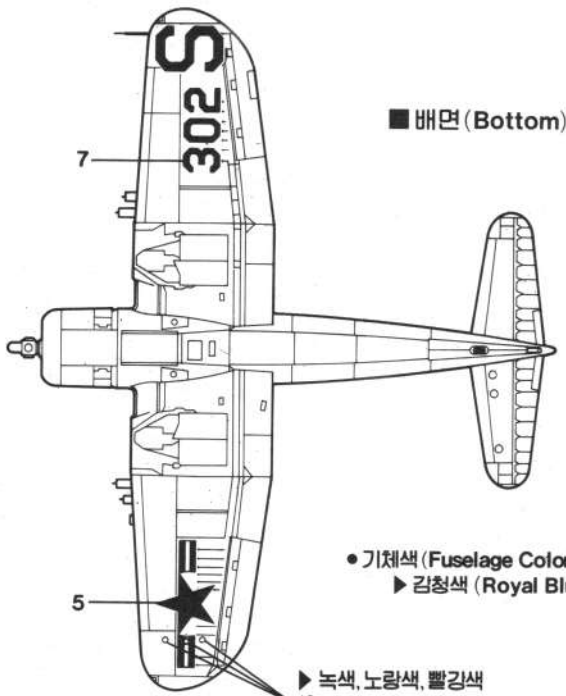
▶ 클리어청색 (Clear Blue)

■ 상면 (Upper)

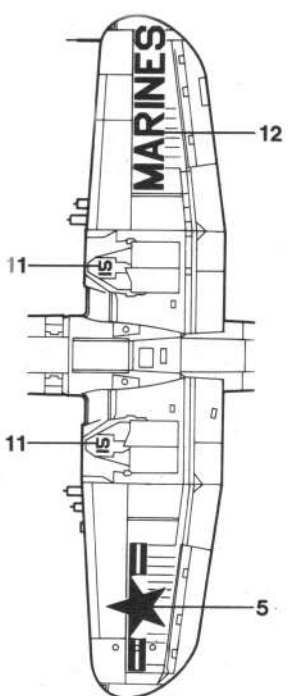


▶ 클리어빨간색 (Clear Red)

▶ 은색 (Silver)



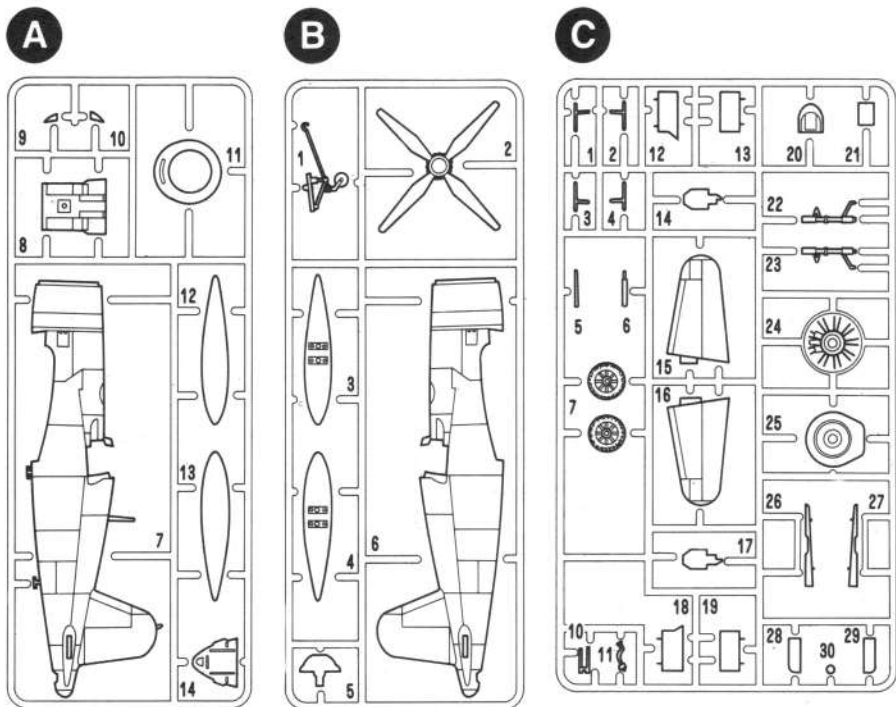
■ 배면 (Bottom)



● 기체색 (Fuselage Color) :
▶ 김청색 (Royal Blue)

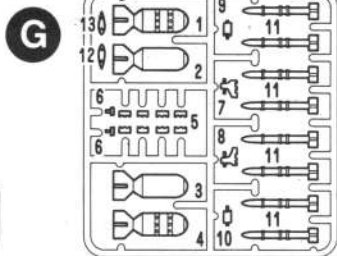
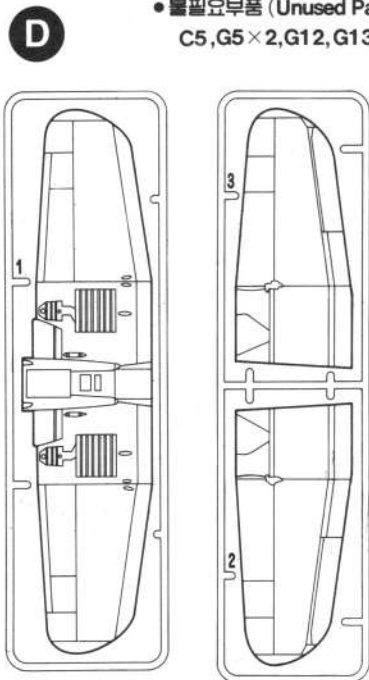
▶ 녹색, 노랑색, 빨간색 (Green-Yellow-Red)

부품도 PARTS LOCATING DIAGRAM



● 불필요부품 (Unused Parts)

C5, G5×2, G12, G13



- 설명서
- 전시기
- 접착제 × 1

ACADEMY
HOBBY MODEL KITS

ACADEMY
ACADEMY PLASTIC MODEL CO., LTD.

521-1, Yonghyeon-dong, Uijeongbu-si, Gyeonggi-do, Korea
고객상담문의 : 080-969-7000