

# HONDA S2000



1/24 SPORTS CAR SERIES NO.211

1/24スポーツカーシリーズNO.211

## ホンダS2000

ディスプレイモデル



Honda's first passenger production car, the S500 open two seater sports car, was first announced in the 1962 Tokyo Motor Show, going on sale the following year. After the production termination of its successor, the S800, Honda moved away from producing front-engine/rear-wheel drive sports cars. September of 1998 saw the sensational rebirth of this type, with the announcement of the S2000. This open two seater features the traditional sports car look with a purposeful long nose/short deck styling. Futuristic headlights wrap around the side, appearing to be pulled back, poised for speed. The naturally aspirated 2.0-liter inline-4 DOHC-VTEC powerplant pumps out over 250hp, yet still manages to reduce toxic exhaust emissions to 1/10th the level of its predecessors. The

Honda's erster Personenwagen, der offene S500 Zweisitzer-Sportwagen, wurde 1962 beim Automobilsalon in Tokyo erstmals angekündigt und kam im nächsten Jahr in den Verkauf. Nachdem die Produktion seines Nachfolgers, des S800, eingestellt worden war, ging Honda vom Konzept der Sportwagen mit Frontmotor und Heckantrieb ab. Der September 1998 erlebte dann mit der Ankündigung des S2000 die sensationelle Wiedergeburt dieser Antriebsanordnung. Dieser offene Zweisitzer zeigt das traditionelle Sportwagen-Aussehen und zweckmäßiges Styling mit langer Nase und kurzem Aufbau. Futuristische Scheinwerfer fügen sich an der Seite ein, sie wirken zurückversetzt und auf Geschwindigkeit getrimmt. Ein normaler 2.0-Liter Reihen-4 DOHC-VTEC Saugmotor liefert mehr als 250PS, schafft es aber, die Menge der giftigen Abgase auf weniger als 1/10 der seiner Vorgänger zu reduzieren. Die Anordnung des Motors ist

La première voiture de série produite par Honda, le petit coupé sportif décapotable S500 fut annoncé au Salon de Tokyo 1962 et commercialisé l'année suivante. Après l'arrêt de la fabrication de la voiture qui lui succéda, la S800, Honda ne produisit plus de modèle sportif à moteur avant et transmission aux roues arrière. En septembre 1998, Honda annonça la S2000, une voiture qui marque le retour à cette configuration. Cette petite sportive décapotable à deux places est typique des véhicules de cette catégorie avec son museau très long et son habitacle/coffre très court. Les phares futuristes se prolongent sur les côtés comme s'ils étaient repoussés en arrière par la vitesse. Le moteur VTEC atmosphérique quatre cylindres en ligne double arbre à cames en tête développe

1948年、2輪メーカーとして誕生したホンダが4輪分野に進出したのは63年のこと。その市販乗用車の第1弾が62年の東京モーターショーで発表され、翌年発売されたオープン2シータースポーツS500でした。そしてその改良型であるS800が1970年に生産停止して以来、フロントエンジン・リヤドライブのいわゆるFRスポーツの生産から遠ざかっていたホンダが、1998年9月に再びFRスポーツカーを発表。世界中に大きなセンセーションを巻き起こしたのです。S2000と世界に知られたそのオープン2シータースポーツは、ロングノーズ・ショートデッキというスポーツカーの伝統的なスタイルを基本としながら、大きく張り出したフェンダーがバンパー前端にかけて急激に絞り込まれるという躍動感あるラインを見せ、サイドに回り込んだヘッドランプを採用して未来的な表情を作り出しています。エンジンは2ℓ直列4気筒DOHC・VTEC。自然吸気ながら250馬力のパワーを絞り出し、しかも従来のエンジ

positioning of the engine is also ideal, sitting just behind the front wheel axle in interest of 50/50 weight distribution. The sturdy body and superior road handling, meshed with a four-wheel double wishbone suspension and a newly developed 6-speed manual transmission, offer high tractability and synthesis between car and driver. The inside of the cabin features bucket seats, state-of-the-art digital indicators, and a red button for starting the engine. Of course, the impact safe design, air bag, and all the other safety features of modern sports cars have also been thoroughly considered. Developed in celebration of Honda's 50th anniversary, the S2000 will surely take its place as the 2000cc sports car to beat in the 21st century.

ebenfalls ideal, liegt er doch im Interesse einer 50/50 Gewichtsverteilung unmittelbar hinter der Vorderachse. Die steife Karosserie und ein überlegene Handling auf der Straße, verbunden mit einer Doppelquerlenker-Aufhängung aller vier Räder sowie eine neu entwickelte 6-Gang Handschaltung sorgen für eine ausgezeichnete Beherrschbarkeit und eine Synthese zwischen Fahrzeug und Fahrer. Die Fahrgastzelle kann mit Schalenitzen, digitalen Anzeigen neuester Technik und einem roten Knopf zum Anlassen des Motors aufwarten. Selbstverständlich wurde auf eine craschere Auslegung, Airbag und alle anderen Sicherheitsmerkmale eines modernen Sportwagens sehr viel Wert gelegt. Entwickelt zur Feier des 50-jährigen Bestehens von Honda, wird sich der S2000 seinen Platz als der 2-Liter-Sportwagen sichern, welcher das 21. Jahrhundert einläutet.

250 chevaux avec dix fois moins d'émissions de substances toxiques que ses prédécesseurs. Son positionnement est idéal, juste en arrière de l'axe des roues avant afin d'obtenir une répartition des masses à 50/50. La carrosserie très rigide, la suspension à quatre roues indépendantes et une nouvelle transmission manuelle à six rapports contribuent à l'obtention d'un comportement parfait. L'habitacle comporte des sièges baquets, des cadrans à affichage digital et un bouton rouge de démarrage du moteur. Bien entendu, la conception anti-crash, des airbags et tous les autres dispositifs de sécurité ont été intégrés. Conçue pour commémorer le cinquantenaire de Honda, la S2000 va assurément devenir la voiture de sport 2 litres à battre à l'aube du 21ème siècle.

ンに比べて排出ガス中の有害物質を1/10に減らした低公害タイプです。また、トランスミッションは6速マニュアルタイプが新たに開発されました。さらに、このエンジンを前輪軸より後方に縦置きに搭載（フロント・ビハインド・アクスル）することで理想的な50：50の前後重量配分を実現。高いボディ剛性、ロードホールディングに優れた4輪ダブルウィッシュボーンサスペンションとも相まって、「軽快」で「人車一体感」あふれるハイレベルな運動性能を発揮します。加えて、室内はバケットシート、F-1マシン感覚のデジタル表示メーター、エンジンスタート用の赤いボタンを装備するなど、スポーツカーとしての演出もたっぷり。もちろん、高い衝突安全性やエアバッグなど、現代のスポーツカーに求められる安全性の確保も怠ってはいません。ホンダ創立50周年を記念して開発され、「排気量2000ccの21世紀のスポーツカー」と位置づけられたホンダの意欲作、それがS2000なのです。

1/24ホンダS2000 (和英独仏)





作る前にならず  
お読み下さい。  
READ BEFORE ASSEMBLY.  
ERST LESEN - DANN BAUEN.  
A LIRE AVANT ASSEMBLAGE.

●このキットは組み立てモデルです。作る前に必ず説明書を最後までお読み下さい。また小学生などの低年齢の方が組み立てる時は、保護者の方もお読み下さい。  
●接着剤や塗料は、必ずプラスチック用をお使い下さい。(別売)  
●メッキ部品を接着する際は、必ず接着面のメッキをはがして下さい。

●Read carefully and fully understand the instructions before commencing assembly. A supervising adult should also read the instructions if a child assembles the model.  
●Remove plating from areas to be cemented.

●Bevor Sie mit dem Zusammenbau beginnen, sollten Sie alle Anweisungen gelesen und verstanden haben. Fall sein Kind das Modell zusammenbaut, sollte ein beaufsichtigender Erwachsener die Bauanleitung ebenfalls gelesen haben.  
●An den Klebestellen muß die Chromschicht abgeschabt werden.

●Bien lire et assimiler les instructions avant de

commencer l'assemblage. La construction du modèle par un enfant doit s'effectuer sous la surveillance d'un adulte.

●Enlever le revêtement chromé des parits à encoller.

●用意する工具 / Tools recommended / Benötigtes Werkzeug / Outillage nécessaire

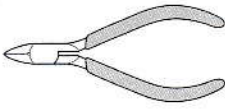
接着剤 (プラスチック用)

Cement  
Kleber  
Colle



ニッパー

Side cutters  
Seitenschneider  
Pince coupante



ナイフ

Modelling knife  
Modelliermesser  
Couteau de modéliste



ピンセット

Tweezers  
Pinzette  
Précèlles



ピンバイス(ドリル刃1mm)

Pin vise (1mm drill bit)  
Schraubstock (1mm Spiralbohrer)  
Outil à percer (1mm de diamètre)



● 塗装指示のマークです。タミヤカラーのマークのカーナンバーで指示しました。 This mark denotes numbers for Tamiya Paint colors.

TS-8	●イタリアンレッド / Italian red / Italienisches Rot / Rouge Italien
TS-14	●ブラック / Black / Schwarz / Noir
TS-26	●ピュアホワイト / Pure white / Glanz Weiß / Blanc pur
TS-47	●クロムイエロー / Chrome yellow / Chrom Gelb / Jaune chromé
TS-50	●マイカブルー / Mica Blue / Mica-Blau / Bleu Mica
X-1	●ブラック / Black / Schwarz / Noir
X-2	●ホワイト / White / Weiß / Blanc
X-6	●オレンジ / Orange / Orange / Orange
X-7	●レッド / Red / Rot / Rouge
X-10	●ガンメタル / Gun metal / Metall-Grau / Gris acier
X-11	●クロムシルバー / Chrome silver / Chrom silber / Aluminium chromé
X-12	●ゴールドリーフ / Gold leaf / Gold glänzend / Doré
X-18	●セミグロスブラック / Semi gloss black / Seidenglanz Schwarz / Noir satiné
X-27	●クリアレッド / Clear red / Klar-Rot / Rouge translucent
XF-1	●フラットブラック / Flat black / Matt Schwarz / Noir mat
XF-7	●フラットレッド / Flat red / Matt Rot / Rouge mat
XF-10	●フラットブラウン / Flat Brown / Matt Braun / Brun mat
XF-16	●フラットアルミ / Flat aluminum / Matt Aluminium / Aluminium mat
XF-56	●メタリックグレイ / Metallic grey / Grau-Metallic / Gris métallisé

### 注意

- 工具の使用には十分注意して下さい。特にナイフ、ニッパーなどの刃物によるケガや事故に注意して下さい。
- 接着剤や塗料は使用する前にそれぞれの注意書きをよく読み、指示に従って正しく使用し、使用する時は換気に十分注意して下さい。
- 小さなお子様のいる所での作業はやめて下さい。小さな部品の飲み込みや、ビニール袋をかぶっての窒息などの危険な状況が考えられます。

### CAUTION

- When assembling this kit, tools including knives are used. Extra care should be taken to avoid personal injury.

- Read and follow the instructions supplied with paint and/or cement, if used (not included in kit). Use plastic cement and paints only.
- Keep out of reach of small children. Children must not be allowed to suck any part, or pull vinyl bag over the head.

### VORSICHT!

- Beim Zusammenbau dieses Bausatzes werden Werkzeuge einschließlich Messer verwendet. Zur Vermeidung von Verletzungen ist besondere Vorsicht angebracht.
- Wenn Sie Farben und/oder Kleber verwenden (nicht im Bausatz enthalten), beachten und befolgen Sie die dort beiliegenden Anweisungen. Nur Klebstoff und Farben für Plastik verwenden.
- Bausatz von kleinen Kindern fernhalten.

ten. Verhüten Sie, daß Kinder irgendwelche Bauteile in den Mund nehmen oder Plastiktüten über den Kopf ziehen.

### PRECAUTION

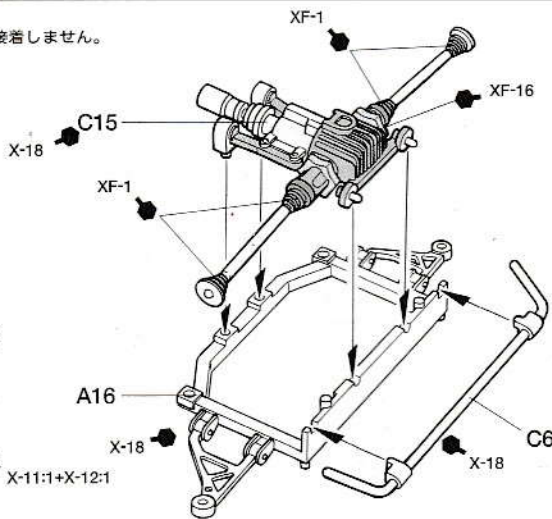
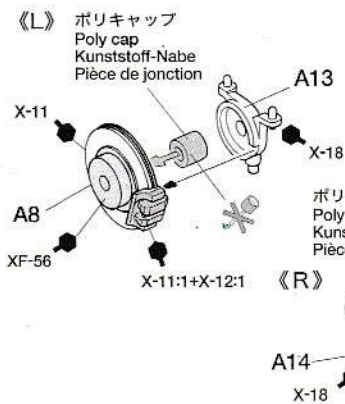
- L'assemblage de ce kit requiert de l'outillage, en particulier des couteaux de modélisme. Manier les outils avec précaution pour éviter toute blessure.
- Lire et suivre les instructions d'utilisation des peintures et ou de la colle, si utilisés (non éinclus dans le kit). Utiliser uniquement une colle et des peintures spéciales pour le polystyrène.
- Garder hors de portée des enfants en bas âge. Ne pas laisser les enfants mettre en bouche ou sucer les pièces, ou passer un sachet vinyl sur la tête.

## 1 リアサスペンションの組み立て

Rear suspension  
Hinterradaufhängung  
Suspension arrière



このマークの所は接着しません。  
Do not cement.  
Nicht kleben.  
Ne pas coller.



### 《インレットマークの貼り方》

- ①貼りたいマークを台紙ごとカッターナイフで切り抜きます。
- ②台紙からマークのついた透明なシートをはがして、所定の位置にシールを貼り付けます。
- ③シールの上から、ボールペンの蓋などでマークを車体に強くこすりつけます。
- ④車体にマークがしっかりとついているかどうか確かめながらゆっくりとシールをはがします。

### HOW TO APPLY METAL TRANSFERS

- ① Cut around metal transfer using a sharp modelling knife.
- ② Remove the metal transfer and transparent film

from lining, using tweezers.

- ③ Place the film and metal transfer into position and rub the metal parts lightly.
- ④ Carefully peel away the transparent film from model and metal transfer, making sure the metal stays on the model.

### WIE METALL-STICKER ANGEBRACHT WERDEN

- ① Schneiden Sie mit einem scharfen Modelliermesser um den Metall-Sticker herum.
- ② Entfernen Sie mit einer Pinzette den Metall-Sticker und die Transparentfolie von den Kennzeichnungslinien.
- ③ Die Folie und den Metall-Sticker an die entsprechende Stelle plazieren und festrubbeln.

- ④ Schaben Sie die Transparentfolie vorsichtig von dem Modell und dem Metall-Sticker ab und stellen Sie sicher, daß das Metall nicht mit abgezogen wird.

### COMMENT APPLIQUER LES TRANSFERTS METAL

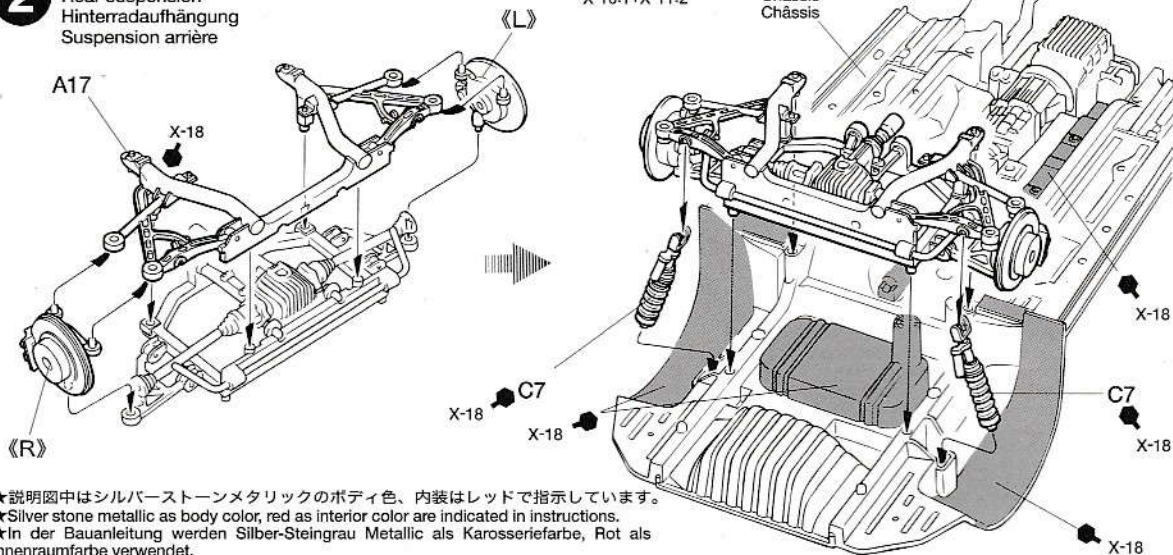
- ① Découper le motif à l'aide d'un couteau de modélisme pointu.
- ② Retirer le transfert métal et le film transparent du support à l'aide de précelles.
- ③ Placer le film et le transfert métal à l'endroit souhaité puis frotter fermement.
- ④ Enlever délicatement le film transparent en s'assurant que le métal ne se décolle pas du modèle.



## 2 リアサスペンションの取り付け

Rear suspension  
Hinterradaufhängung  
Suspension arrière

X-10:1+X-11:2 ● A3 (シャーシ)  
Chassis  
Châssis



★説明図中はシルバーストーンメタリックのボディ色、内装はレッドで指示しています。

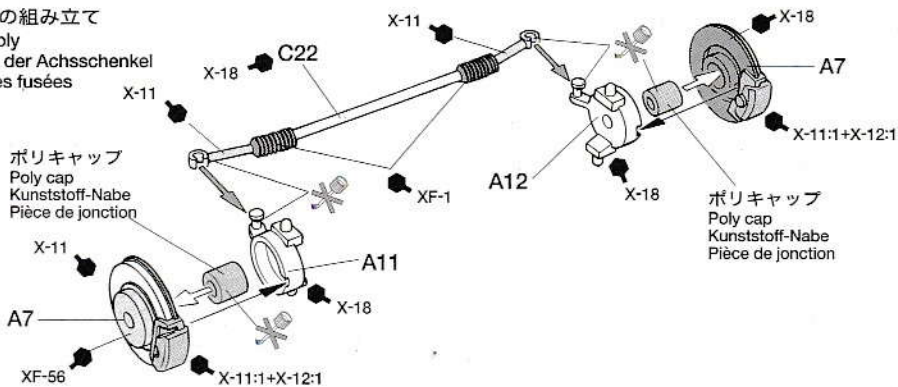
★Silver stone metallic as body color, red as interior color are indicated in instructions.

★In der Bauanleitung werden Silber-Steingrau Metallic als Karosseriefarbe, Rot als Innenraumfarbe verwendet.

★Les instructions se rapportent à une carrosserie Silver Stone (Argent) métallisé et un intérieur rouge.

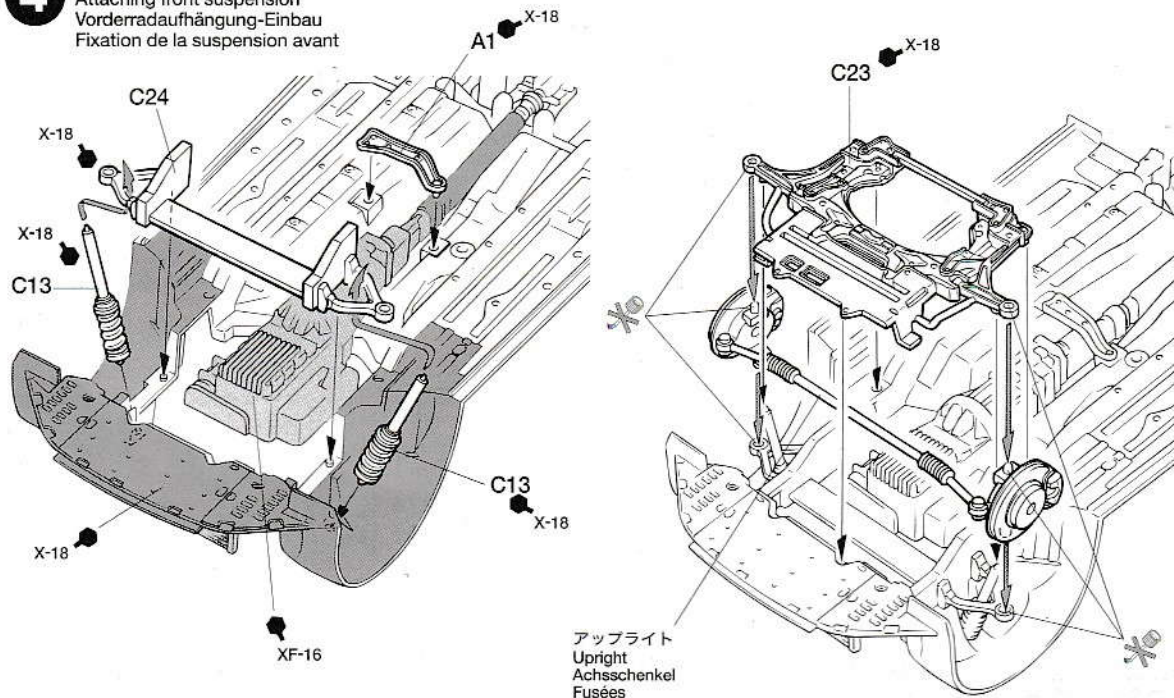
## 3 アップライトの組み立て

Upright assembly  
Zusammenbau der Achsschenkel  
Assemblage des fusées



## 4 フロントサスペンションの取り付け

Attaching front suspension  
Vorderradaufhängung-Einbau  
Fixation de la suspension avant

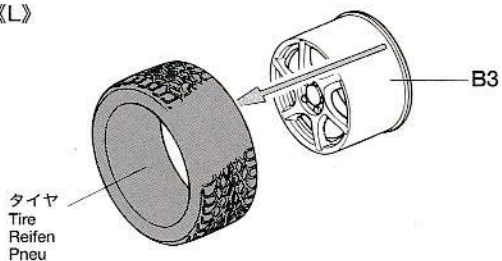


**5** タイヤの組み立て  
Wheel assembly  
Rad-Zusammenbau  
Assemblage des roues

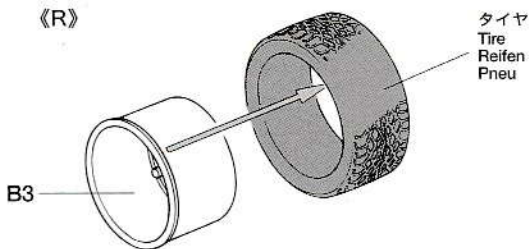
★各2個ずつ作ります。  
★Make 2 each.  
★Je 2 Satz anfertigen.  
★Faire 2 jeux dechaque.

★タイヤはホイールをはめる方向で左右が決まるので注意して下さい。  
★Note wheel direction for right and left.  
★Achten Sie bei den Rädern auf die Laufrichtung links und rechts.  
★Noter le sens des roues droite et gauche.

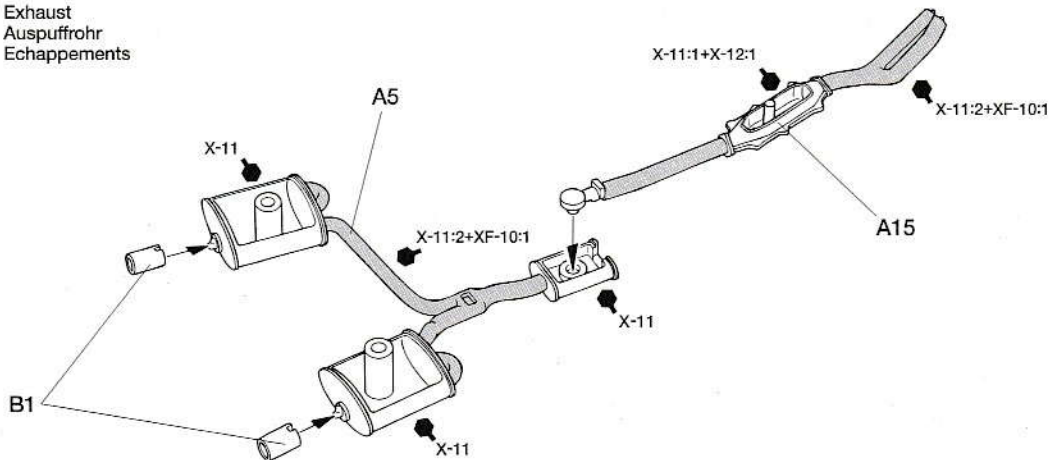
《L》



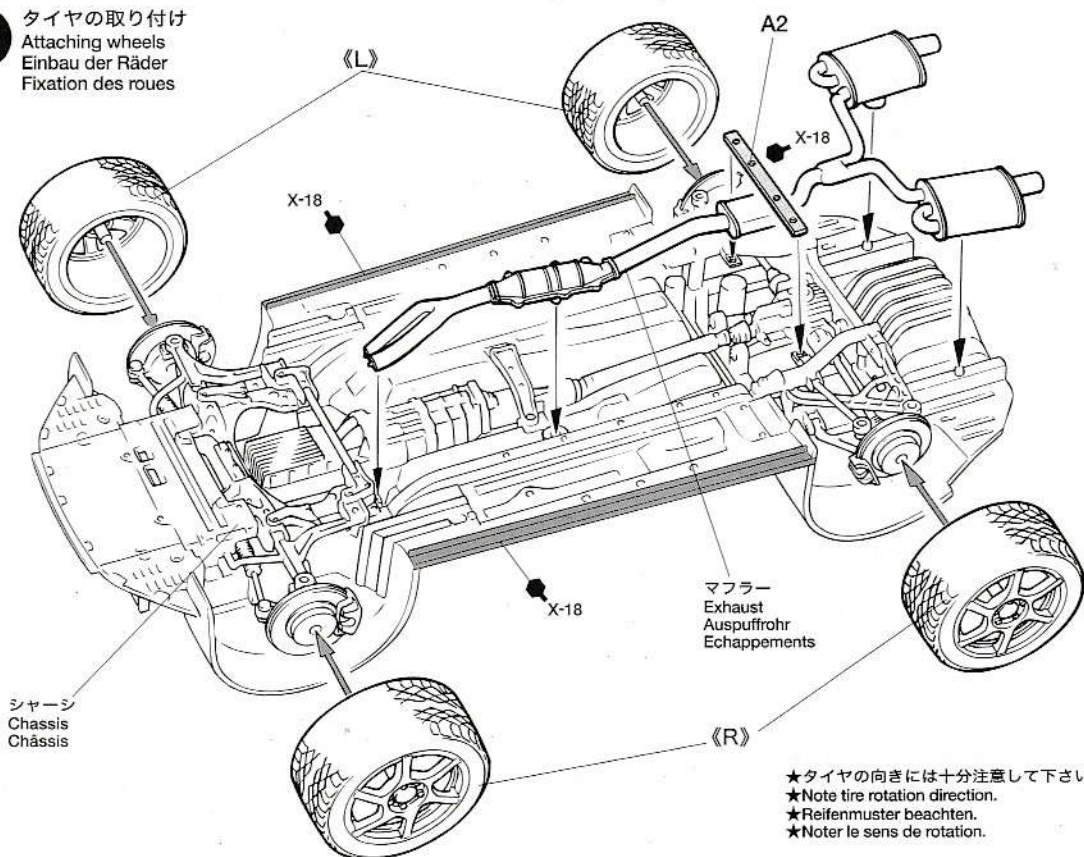
《R》



**6** マフラーの組み立て  
Exhaust  
Auspuffrohr  
Echappements



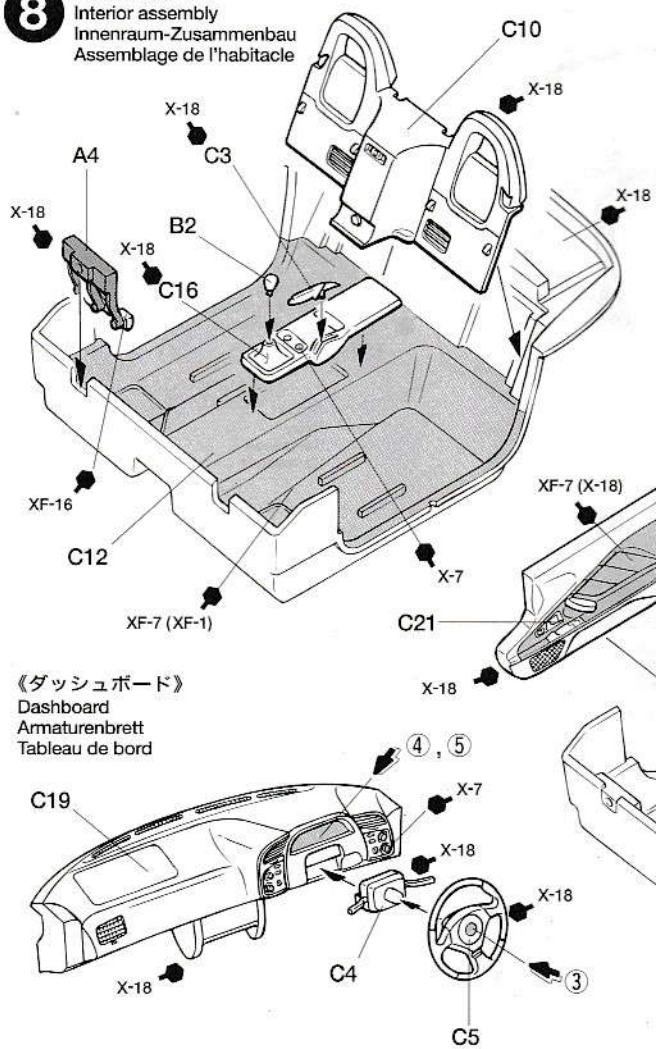
**7** タイヤの取り付け  
Attaching wheels  
Einbau der Räder  
Fixation des roues




★タイヤの向きには十分注意して下さい。  
★Note tire rotation direction.  
★Reifenmuster beachten.  
★Noter le sens de rotation.



**8** 内装の組み立て  
Interior assembly  
Innenraum-Zusammenbau  
Assemblage de l'habitacle

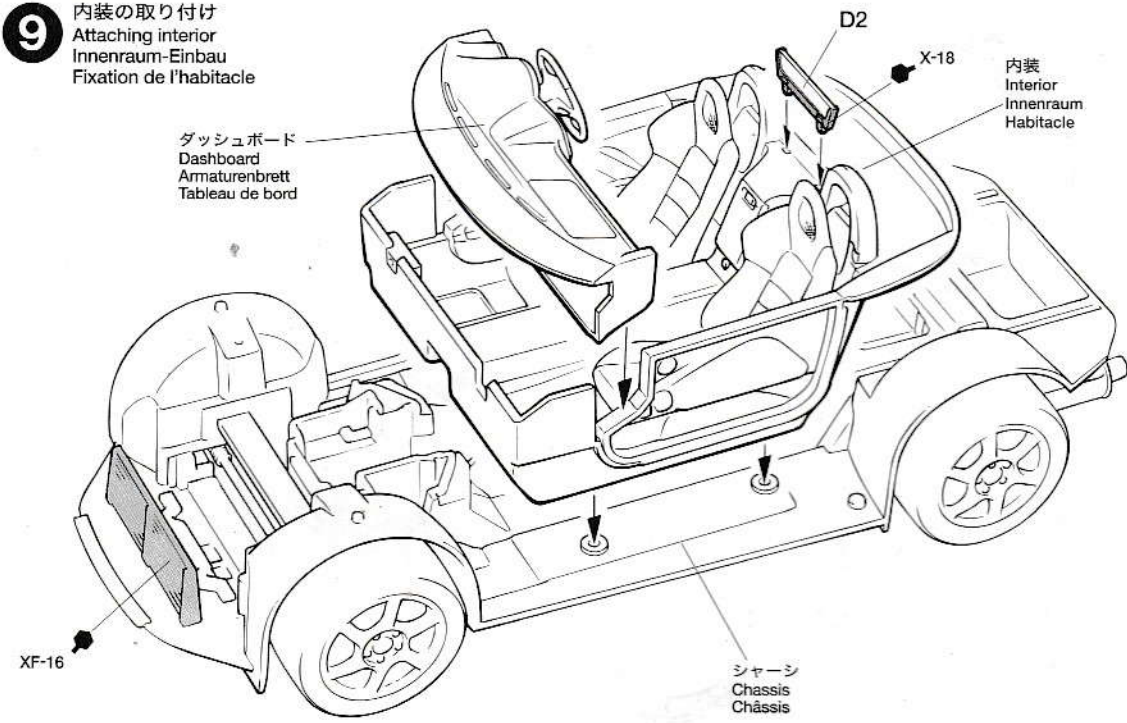


《ダッシュボード》  
Dashboard  
Armaturenbrett  
Tableau de bord

 指示の番号のスライドマークをはります。  
Number of decal to apply.  
Nummer des Abziehbildes, das anzubringen ist.  
Numéro de la décalcomanie à utiliser.

★内装色は全てのボディカラーにブラックとシルバーストーンメタリック、グランプリホワイト、ベルリナブラックにレッドの内装色が用意されています。( )の指示は内装色ブラックの時です。  
★Interior color is basically black. Red is also applied when selecting Silver stone metallic, Grand Prix white, Berlina black.  
★Die Innenraumfarbe ist im Normalfall Schwarz. Rot kommt zum Einsatz bei Silber-Steingrau Metallic, Grand-Prix Weiß, Berlina Schwarz.  
★L'intérieur est généralement noir mais peut être rouge avec une carrosserie Silver Stone métallisé, Blanc Grand Prix ou Noir Berlina.

**9** 内装の取り付け  
Attaching interior  
Innenraum-Einbau  
Fixation de l'habitacle



# 10

## ボディの塗装 Painting body Bemalung der Karosserie Peinture de la carrosserie

★切り取ります。  
★Remove.  
★Entfernen.  
★Enlever.

ボディ  
Body  
Karosserie  
Carrosserie

★内側から穴をあけます。  
★Open holes from inside.  
★Von innen Löcher bohren.  
★Percer les trous par l'intérieur.

実車ボディ色 Body color	シルバーストーン メタリック Silver stone metallic	インディ イエローパール Indy yellow pearl	モンテカルロ ブルーパール Monte Carlo blue pearl	グランプリ ホワイト Grand Prix white	ニューフォー ミュラレッド New Formula red	ベルリナ ブラック Berlina black
タミヤカラー Tamiya color	X-10:1+ X-11:2	TS-47	TS-50	TS-26	TS-8	TS-14

# 11

## ウィンドウの取り付け Attaching windows Scheiben-Einbau Fixation des vitres

★D11は内側から付属のマスクシール(A)でマスクします。左右のサイドウィンドウとD11の表面は別売のタミヤマスクングテープでしっかりとマスクし内側から塗装します。  
★Mask off D11 from inside using masking seal in kit. Mask off side windows and D11 from outside using masking seal (separately available).  
★Kleben Sie D11 von innen mit den Abklebern aus dem Bausatz ab. Kleben sie die Seitenfenster und D11 von außen mit (getrennt erhältlicher) Abklebefolie ab.  
★Masquer D11 de l'intérieur en utilisant les caches inclus dans le kit. Masquer les vitres latérales et D11 de l'extérieur en utilisant de la bande cache (disponible séparément).

インレットマーク  
Metal transfer  
Metall-Sticker  
Transfert métal

《B4, B5》  
X-18

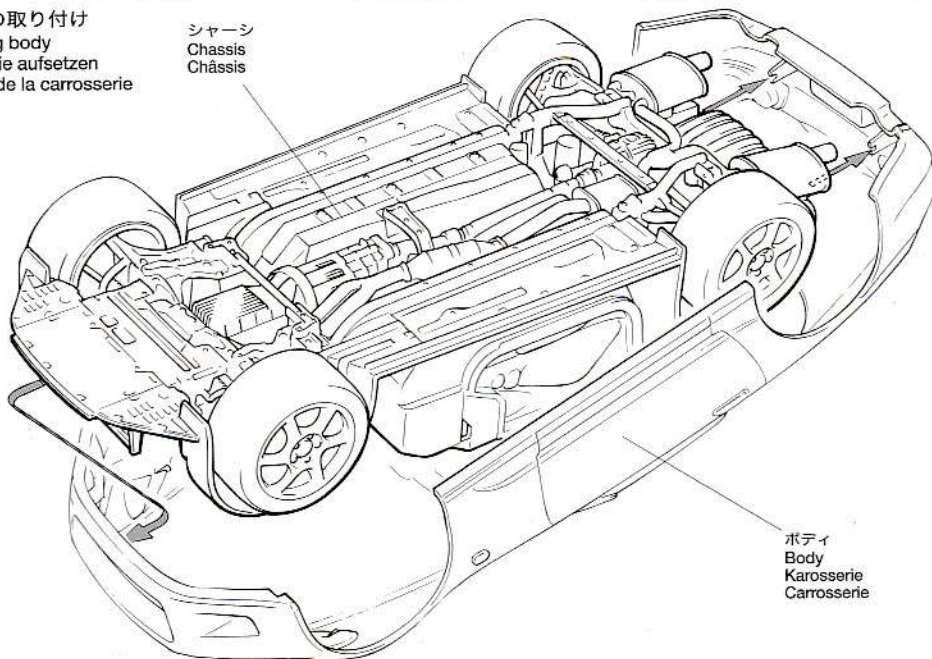
ボディ  
Body  
Karosserie  
Carrosseri



12

ボディの取り付け  
Attaching body  
Karosserie aufsetzen  
Fixation de la carrosserie

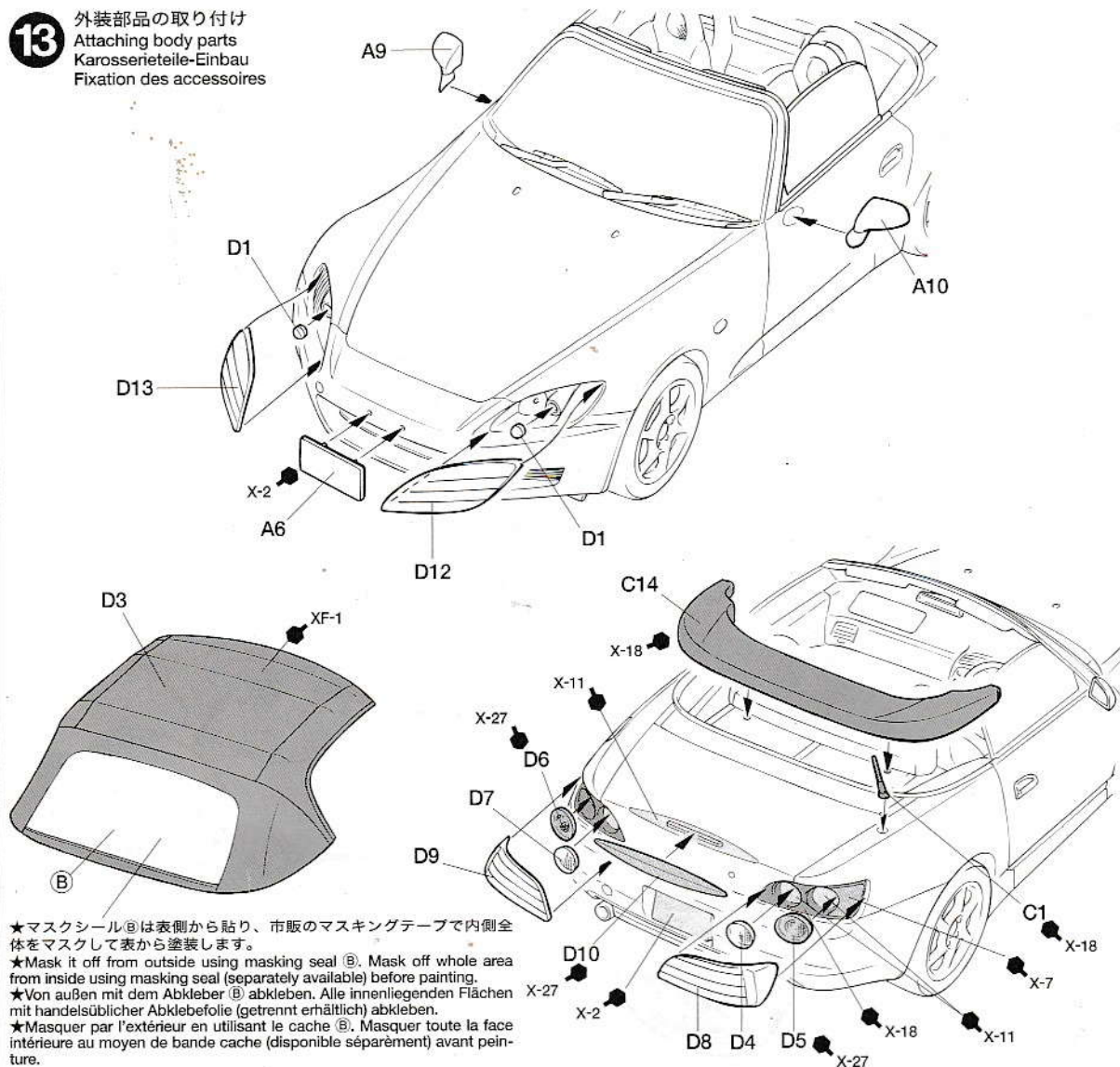
シャーシ  
Chassis  
Châssis



ボディ  
Body  
Karosserie  
Carrosserie

13

外装部品の取り付け  
Attaching body parts  
Karosserieteile-Einbau  
Fixation des accessoires



★マスクシール(B)は表側から貼り、市販のマス킹テープで内側全体をマスクして表から塗装します。  
★Mask it off from outside using masking seal (B). Mask off whole area from inside using masking seal (separately available) before painting.  
★Von außen mit dem Abkleber (B) abkleben. Alle innenliegenden Flächen mit handelsüblicher Abklebefolie (getrennt erhältlich) abkleben.  
★Masquer par l'extérieur en utilisant le cache (B). Masquer toute la face intérieure au moyen de bande cache (disponible séparément) avant peinture.



# PAINTING

## 《ホンダ S2000 の塗装》

1999年4月に発売が開始されたホンダのオープン2シータースポーツ、S2000にはシルバーストーンメタリック、インディエローパール、モンテカルロブルーパールの3色のメタリックカラーと、グランプリホワイト、ニューフォーミュラレッド、ベルリナブラックの3色のソリッドカラーの合計6種類のボディカラーが用意され、内装色はブラックとレッドの2色が揃えられていました。細部の塗装は説明図中に示しましたので、参考して下さい。

### PAINTING THE HONDA S2000

The Honda S2000 released in April of 1999 comes in a total of six colors, three metallic: Silver stone metallic, Indy yellow pearl, Monte Carlo blue pearl, and three solid: Grand Prix white, New Formula red and Berlina black. The interior comes in either black or red. Detailed painting is called out in the instruction manual and should be done at that time.

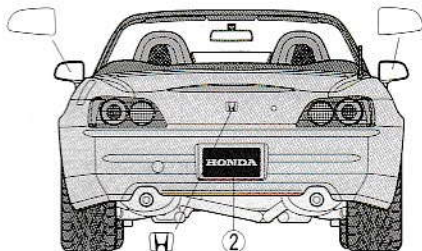
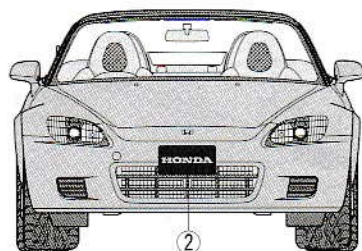
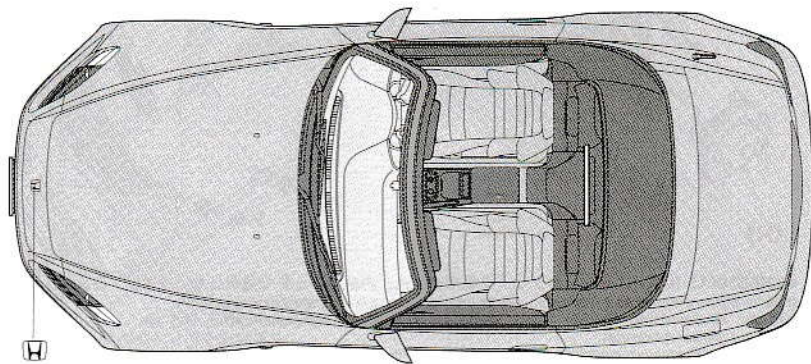
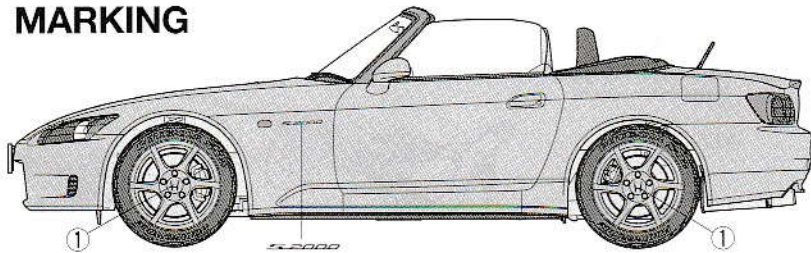
### LACKIERUNG DES HONDA S2000

Der Honda S2000, ausgeliefert ab April 1999 ist insgesamt in sechs Farben erhältlich, drei davon metallic: Silber steingrau metallic, Indy perlgelb, Monte Carlo perlblau, und drei Normalfarben: Grand Prix weiß, rot nach Neuer Formel und Berlina schwarz. Der Innenraum ist entweder schwarz oder rot ausgeführt. Die Detailbemalung ist in der Bauanleitung beschrieben und sollte zum jeweiligen Zeitpunkt vorgenommen werden.

### DÉCORATION DE LA HONDA S2000

La Honda S2000 sortie en avril 1999 est proposée en six teintes de carrosserie soit trois métallisées: Argent, Jaune Indy Nacré et Bleu Monte Carlo Nacré et trois unies: Blanc Grand Prix, Rouge New Formula et Noir Berlina. L'intérieur est noir ou rouge. La peinture de détails doit s'effectuer durant le montage du modèle.

# MARKING



# APPLYING DECALS

## 《スライドマークのほりかた》

- ①ほりたいマークをハサミで切りぬきます。
- ②マークをぬるま湯に10秒ほどひたしてからタオル等の布の上におきます。
- ③台紙のほしを手で持ち、貼るところにマークをスライドさせてモデルに移して下さい。
- ④指に少し水をつけてマークをぬらしながら、正しい位置にずらしします。
- ⑤やわらかい布でマークの内側の気泡をおし出しながら、おしつけるようにして水分をとります。

### DECAL APPLICATION

1. Cut off decal from sheet.
2. Dip the decal in tepid water for about 10 sec. and place on a clean cloth.
3. Hold the backing sheet edge and slide decal onto the model.
4. Move decal into position by wetting decal with finger.
5. Press decal gently down with a soft cloth until excess water and air bubbles are gone.

### ANBRINGUNG DES ABZIEHBILDES

1. Abziehbild vom Blatt ausschneiden.
2. Das Abziehbild ungefähr 10 Sek. in lauwarmes Wasser tauchen, dann auf sauberen Stoff legen.
3. Die Kante der Unterlage halten und das Abziehbild auf das Modell schieben.
4. Das Abziehbild an die richtige Stelle schieben und dabei mit dem Finger das Abziehbild naßmachen.
5. Das abziehbild mit weichem Stoff ganz andrücken, bis kein überflüssiges Wasser und keine Luftblasen mehr vorhanden sind.

### APPLICATION DES DECALCOMANIES

1. Découpez la décalcomanie de sa feuille.
2. Plongez la décalcomanie dans de l'eau tiède

pendant 10 secondes environ et poser sur un linge propre.

3. Retenez la feuille de protection par le côté et glissez la décalcomanie sur le modèle réduit.
4. Placez la décalcomanie à l'endroit voulu en lamouillant avec un de vos doigts.
5. Pressez doucement la décalcomanie avec un tissu doux jusqu'à ce que l'eau en excès et les bulles aient disparu.

《郵便振替のご利用法》郵便局の払込用紙の通信欄にこのカードを参考にITEM番号、スケール、製品名、部品名、数量を必ずご記入下さい。振込住所欄には電話番号もお書きいただき、口座番号・00810-9-1118、加入者名・田宮模型でお振込下さい。

《タミヤカード》タミヤカードを利用されますと部品の入手が早く簡単です。詳しくは、カスタマーサービスまでお問合わせください。

### AFTER MARKET SERVICE CARD

When purchasing Tamiya replacement parts, please take or send this form to your local Tamiya dealer so that the parts required can be correctly identified and supplied. Please note that specifications, availability and price are subject to change without notice.

Parts code	
32255	Body
0000201	A Parts
0000202	B Parts
0000204	C Parts
0000205	D Parts
9402304	Tire Bag
1402414	Decal
1422192	Metal Transfer
1422193	Masking Seal

ITEM 24211

# HONDA S2000

## 1/24 ホンダS2000



部品をなくしたり、こわした方は、下のステッカーが貼られたカスタマーサービス取次店でご注文いただけます。当社カスタマーサービスに直接ご注文する場合は、このカードの必要部品を○でかこみ代金を現金書留または、定額小為替(100円以下は切手可)と一緒に申し込み下さい。なお、ご送金にはタミヤカードや郵便振替もご利用いただけます。

### 《お問い合わせ電話番号》

静岡 054-283-0003

東京 03-3899-3765 (静岡へ自動転送)

営業時間	平日 8:00~20:00 土、日、祝日 8:00~17:00
ボディ	490円
Aパーツ(シャーシ)	500円
Bパーツ(ホイール)	350円
Cパーツ(シート)	520円
Dパーツ(透明)	360円
タイヤ袋詰	300円



マーク	180円
インレットマーク	200円
マスクシール	190円

★上記の価格は予告なく変更となる場合があります。

For Japanese use only!

ITEM 24211

住所

電話 ( )

氏名

