

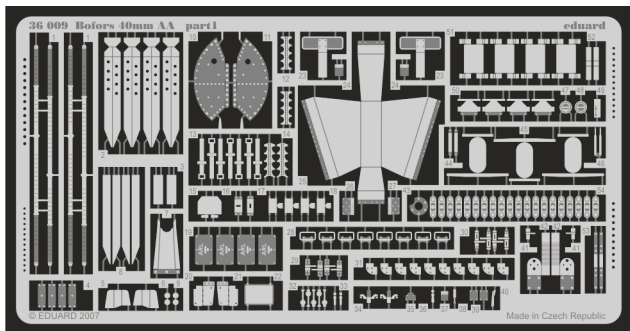


Bofors 40mm AA

eduard

36 009

1/35 scale detail set for Italeri No.6458 • sada detailů pro model 1/35 Italeri 6458



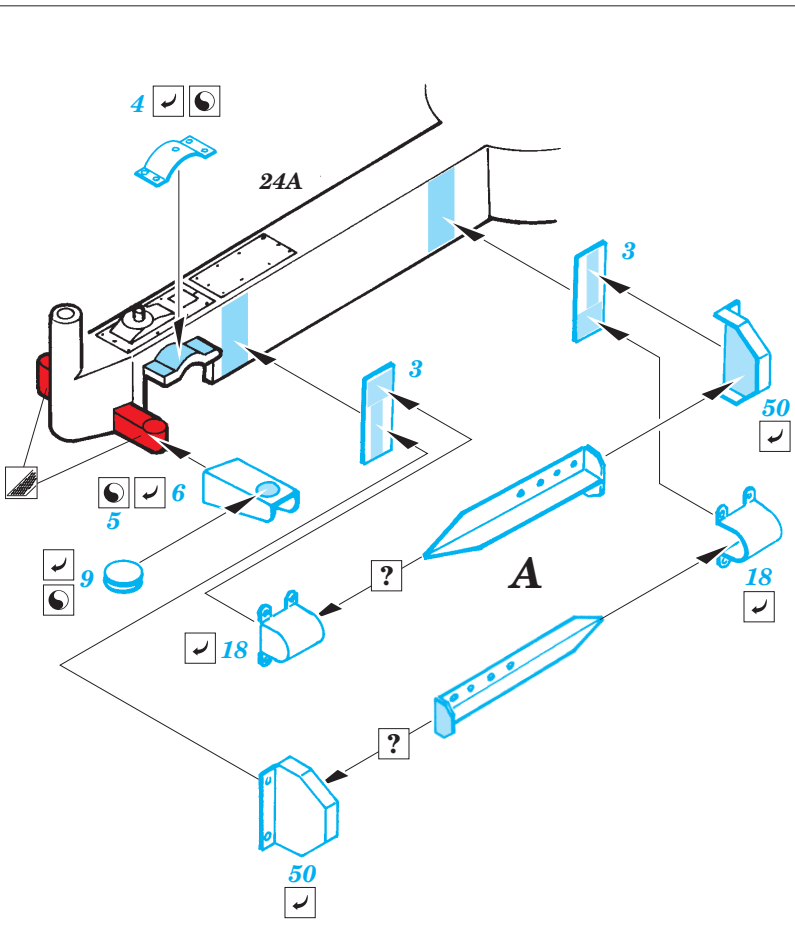
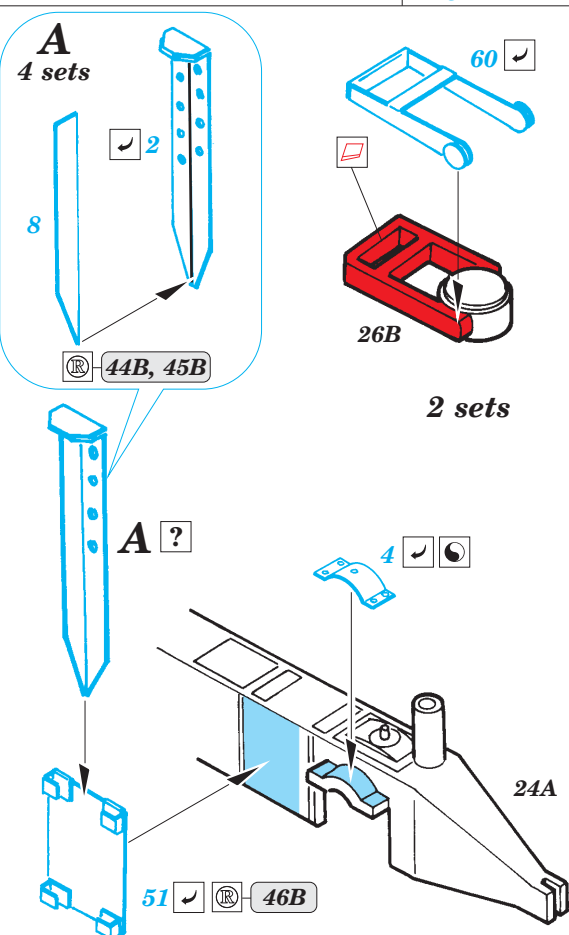
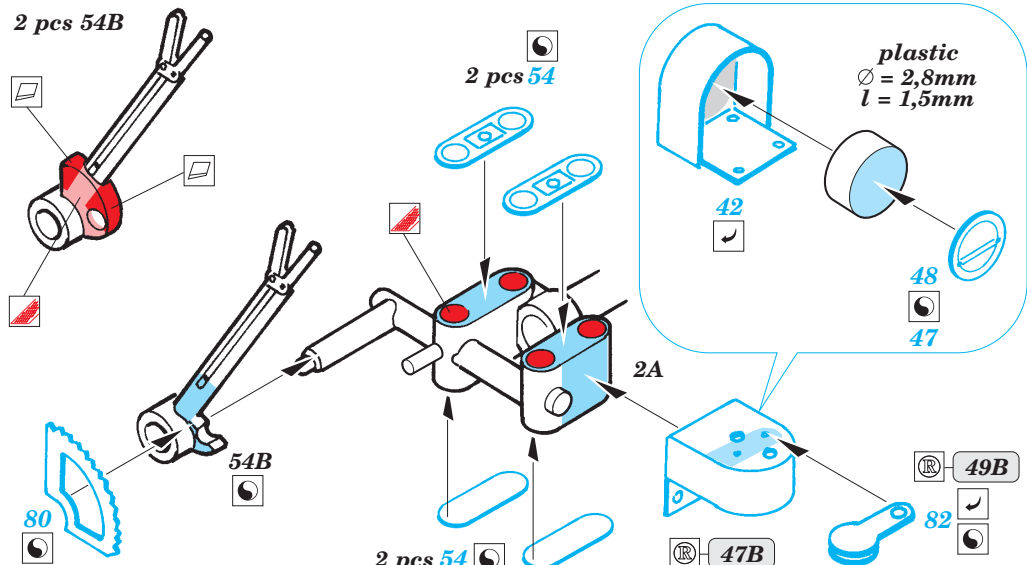
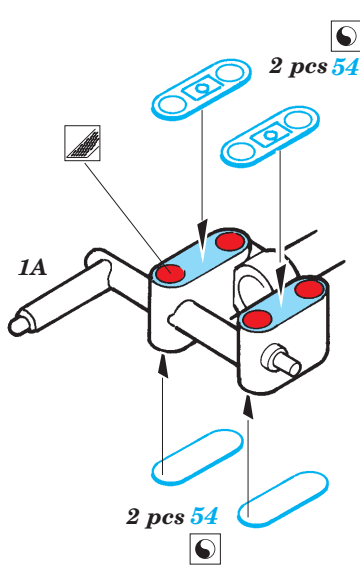
- ★ APPLY EXPRESS MASK AND PAINT BEFORE GLUING
POUŽIT EXPRESS MASK NABARVIT PŘED SLEPENÍM
- ☉ SYMMETRICAL ASSEMBLY
SYMETRICKÁ MONTÁŽ
- ✂ REMOVE
ODSTRANIT
- ☑ BEND
OHNOUT
- ☑ GRIND
OBROUSIT
- ☑ DRILL HOLE
VRTAT OTVOR
- ⌘ OPTION
VOLBA
- Ⓜ REPLACE
NAHRADIT

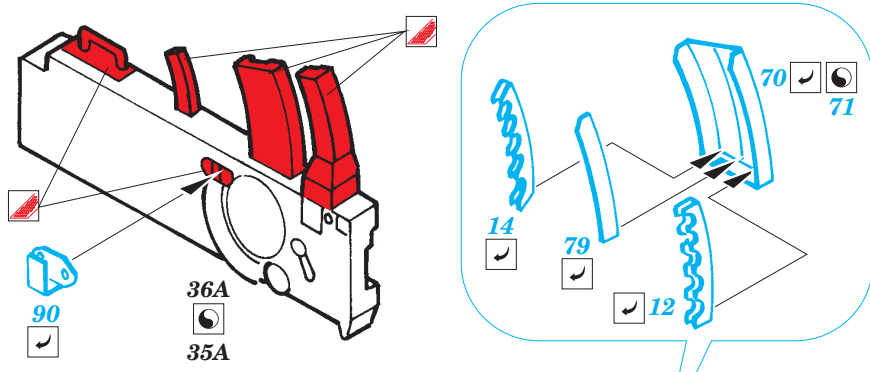
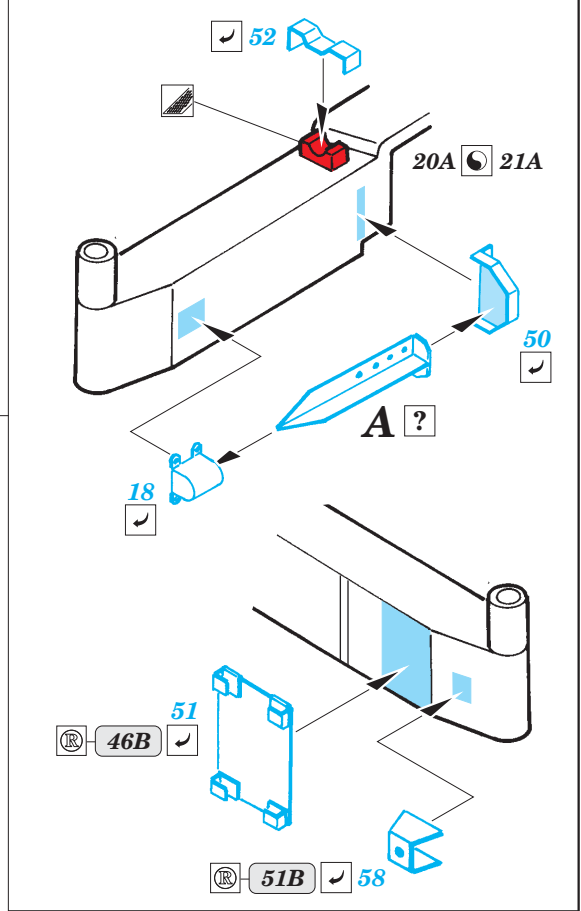
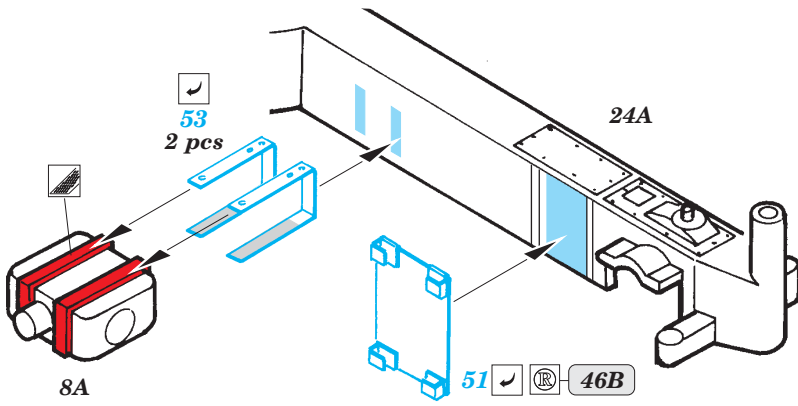
ORIGINAL KIT PARTS
PŮVODNÍ DÍLY STAVEBNICE

PHOTO-ETCHED PARTS
LEPTANÉ DÍLY

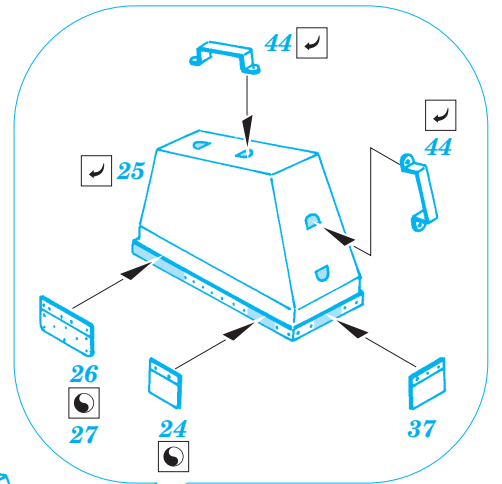
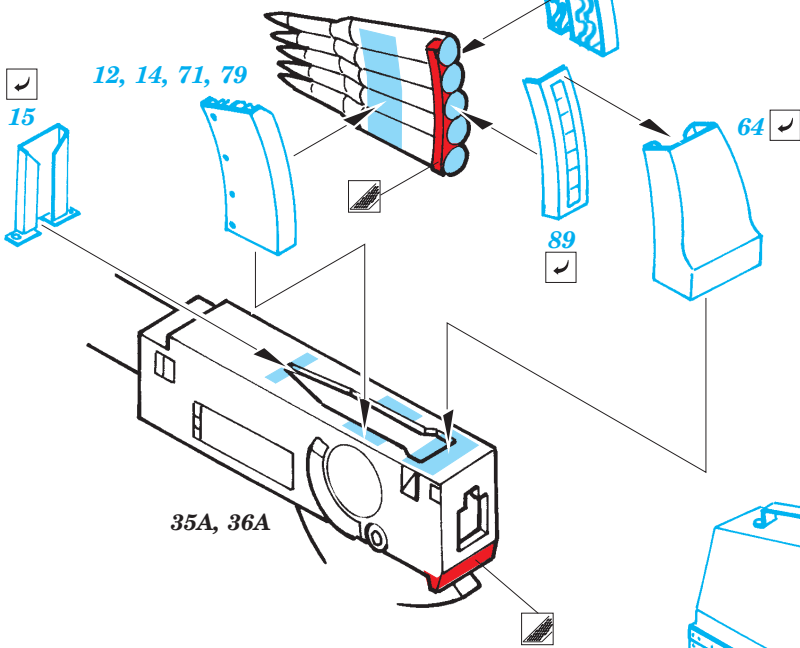
PARTS TO BE REMOVED
DÍLY K ODSTRANĚNÍ

FILL
TMELIT

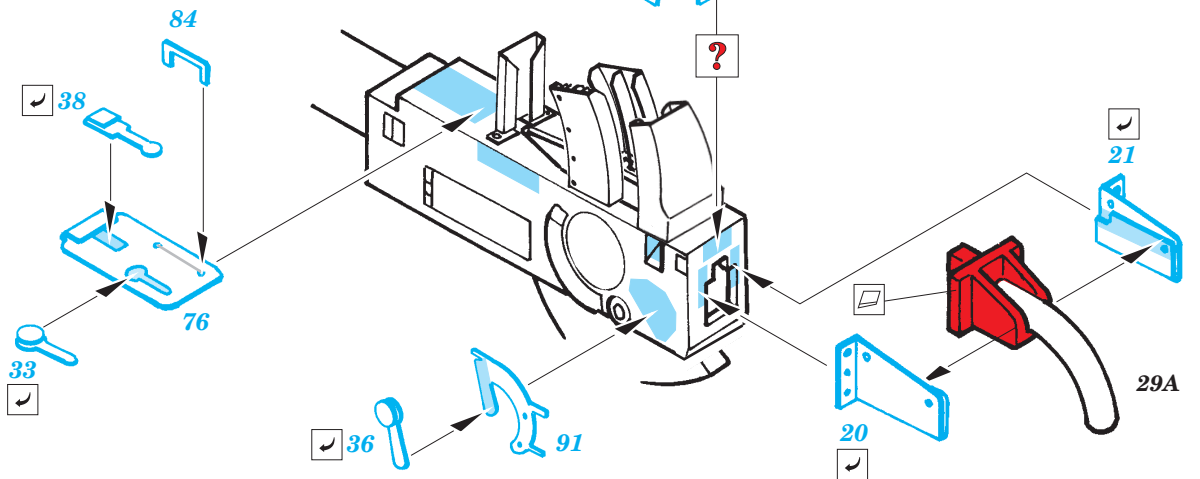
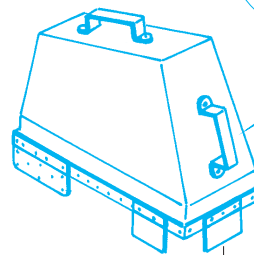


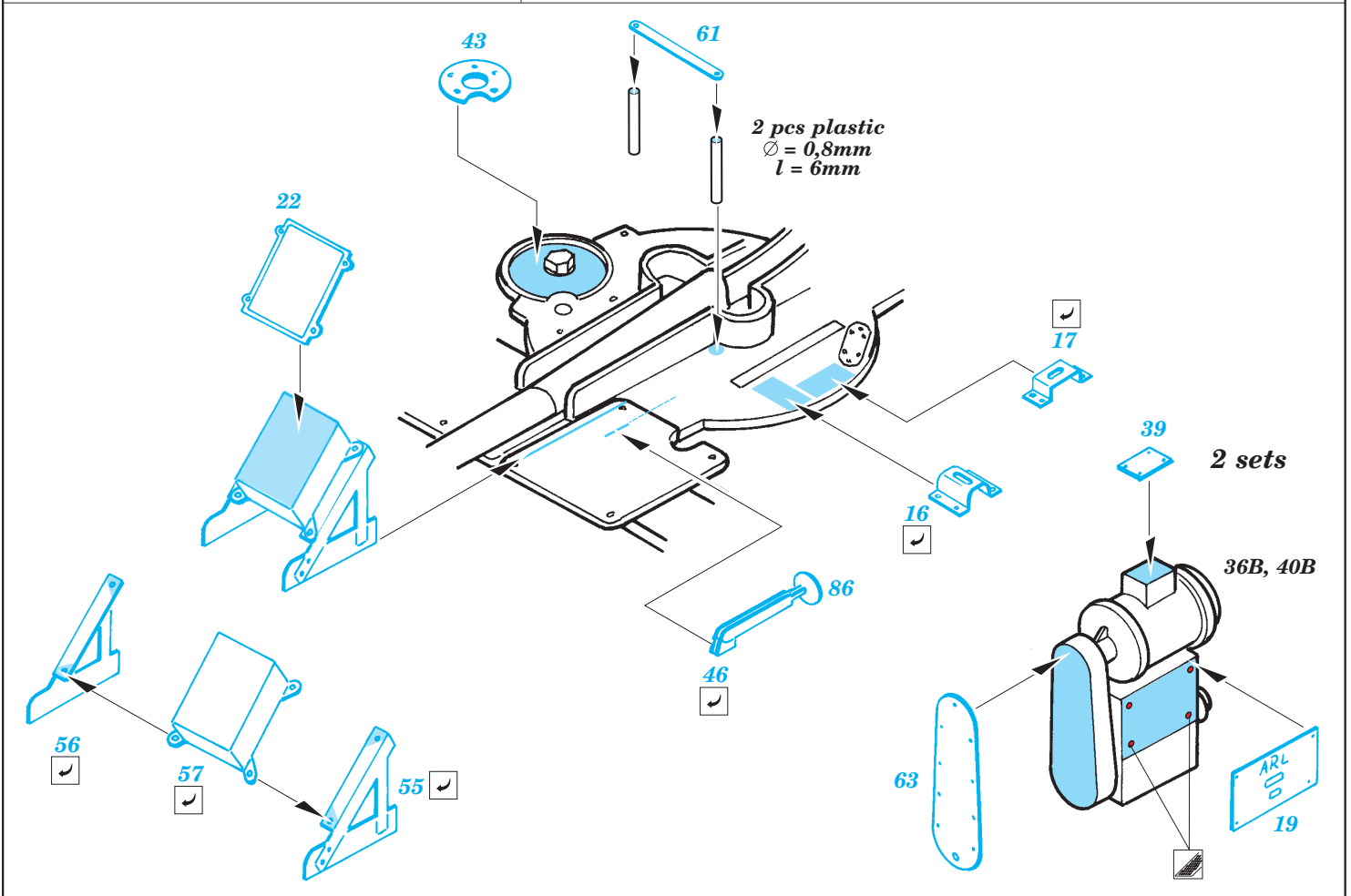
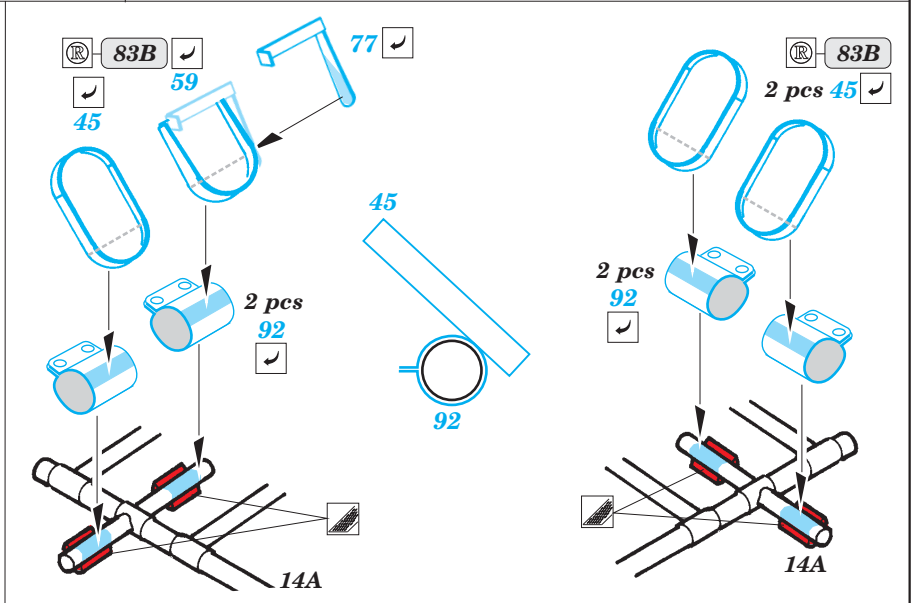
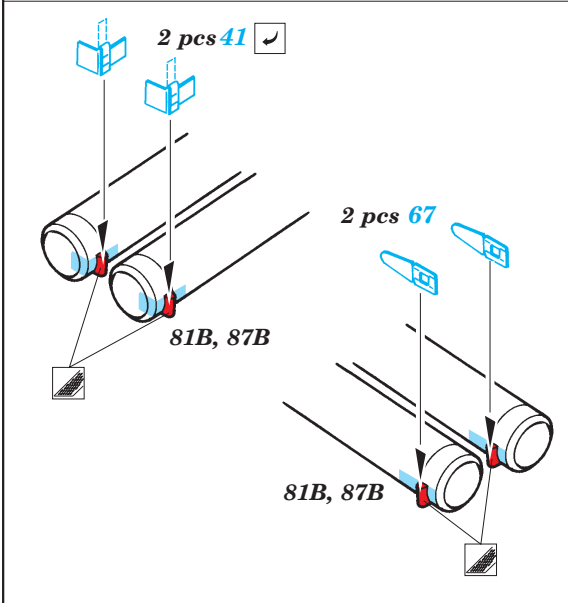
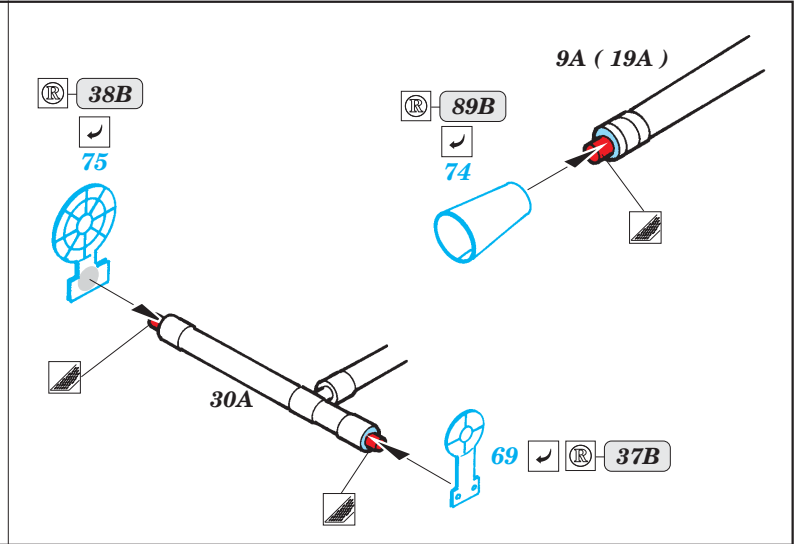
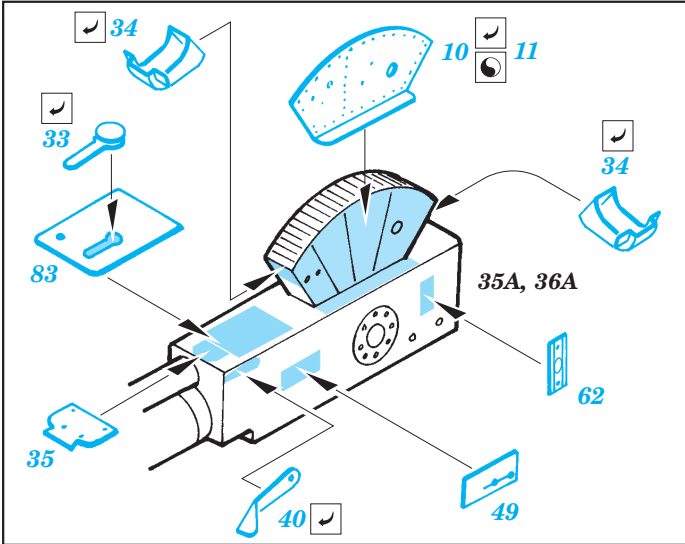


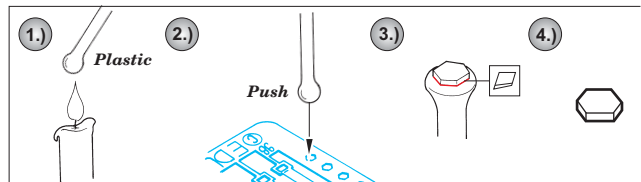
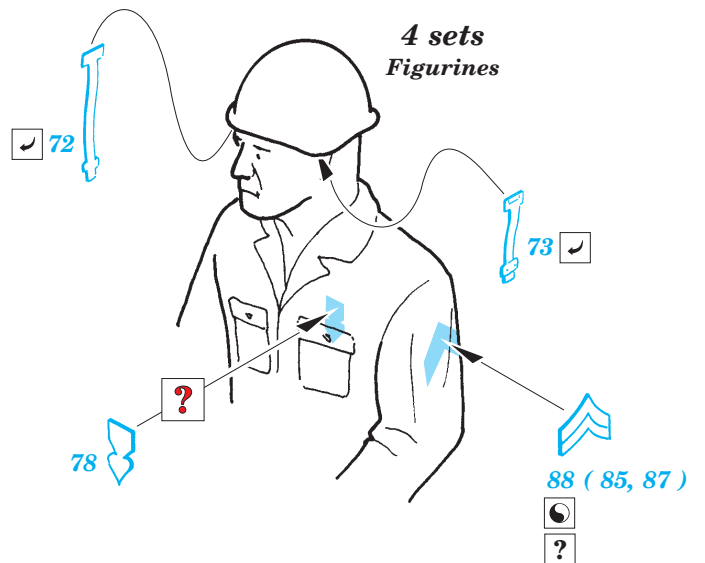
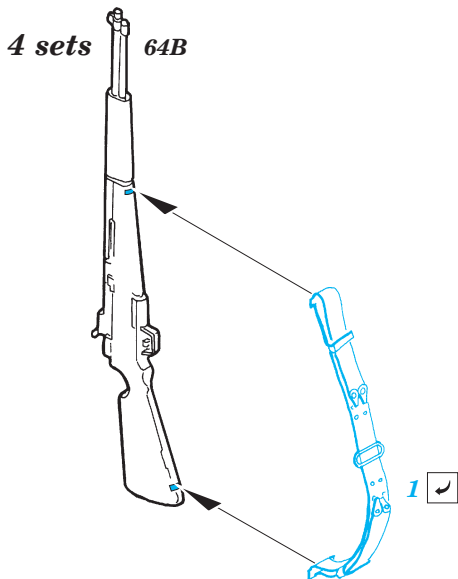
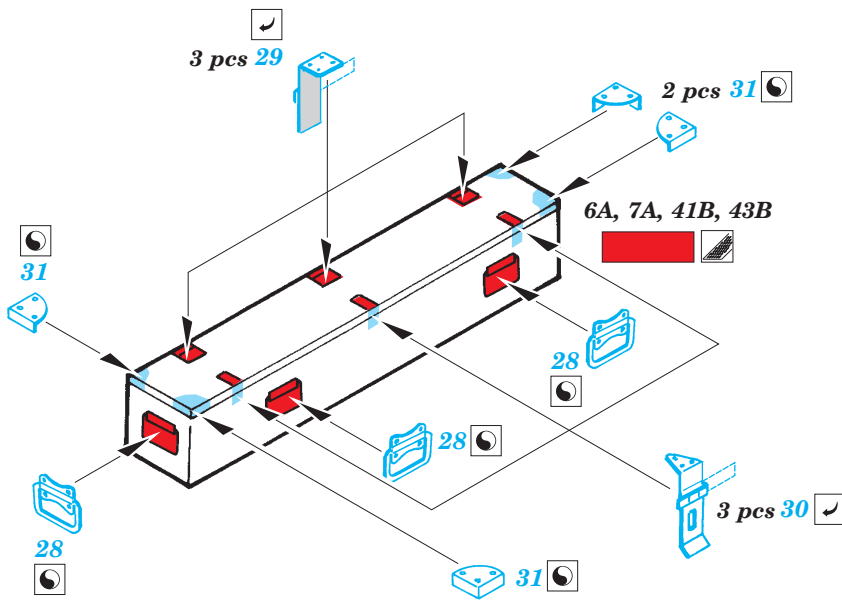
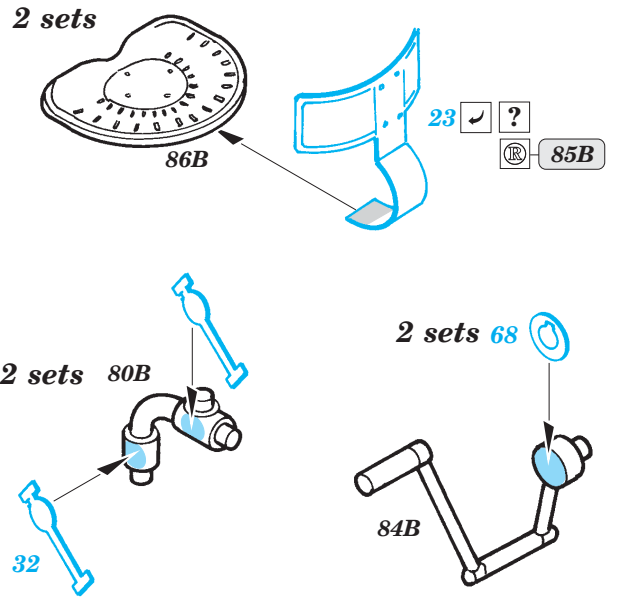
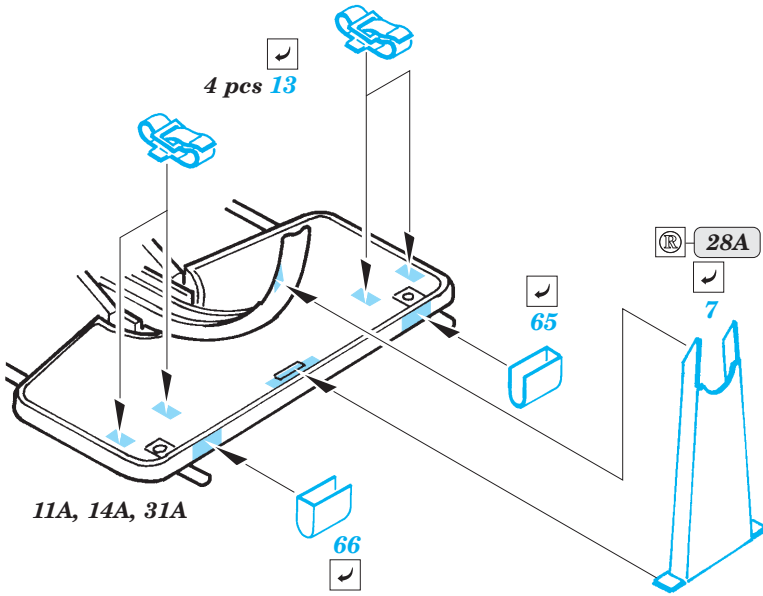
3 pcs 33A (88B)



35A, 36A







References: - <http://www.thetankmaster.com>