

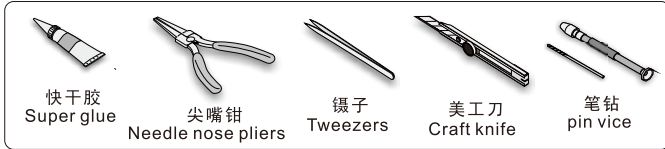
1/35 MILITARY MINIATURE VEHICLE UPGRADE SERIES PE35326

# WWII US 105mm Howitzer M2A1

## 二战美军M2A1 105mm榴弹炮

[For DRAGON 6499]

### 推荐使用工具 RECOMMENDED TOOLS



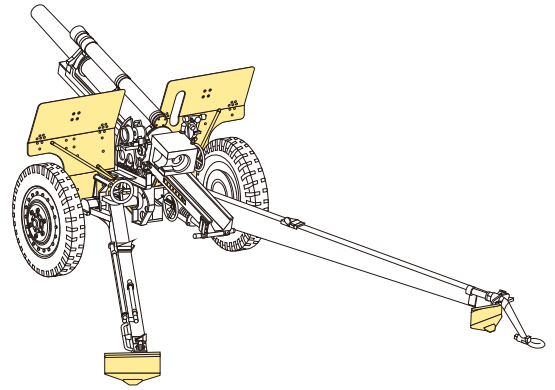
快干胶  
Super glue

尖嘴钳  
Needle nose pliers

镊子  
Tweezers

美工刀  
Craft knife

笔钻  
pin vice



↑  
安装  
install

↙  
折叠  
bend

**A1**  
改造件零件编号  
PE/resin part number

**B12**  
原零件编号  
kit part number

**G22**  
被替换的原零件编号  
replaced kit part number

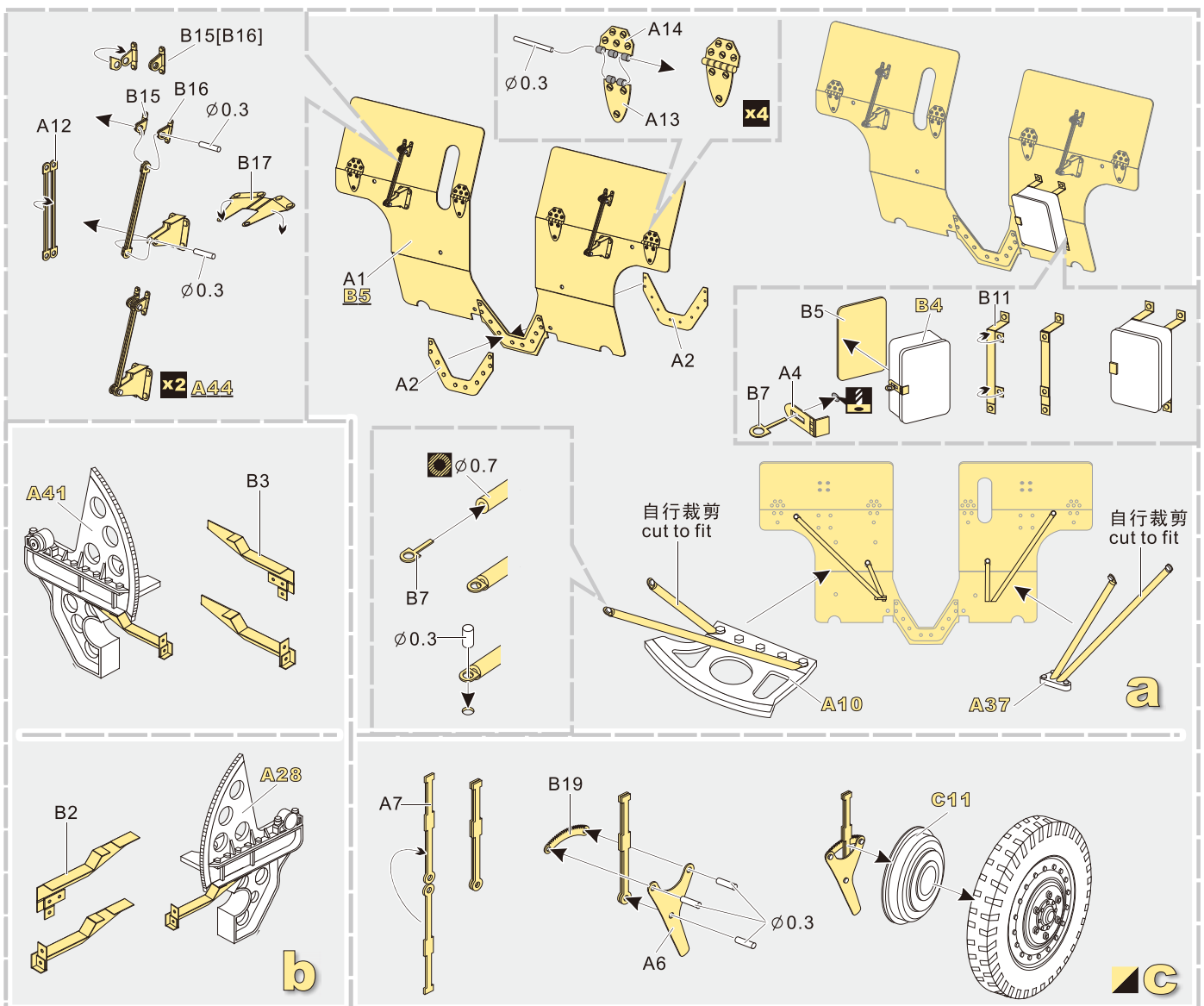
**x2**  
制作若干组  
multiple assembly

▲  
另一侧相同制作  
repeat on opposite side

⚪  
钻孔  
drill

↻  
弧度卷曲  
radial bending

⚪  
用铜管制作  
make from brass tube



1/35 MILITARY MINIATURE VEHICLE UPGRADE SERIES PE35326

