

MILITARY MINIATURES SERIES

T-55 Mod. 1970 WITH OMSH TRACKS

37064

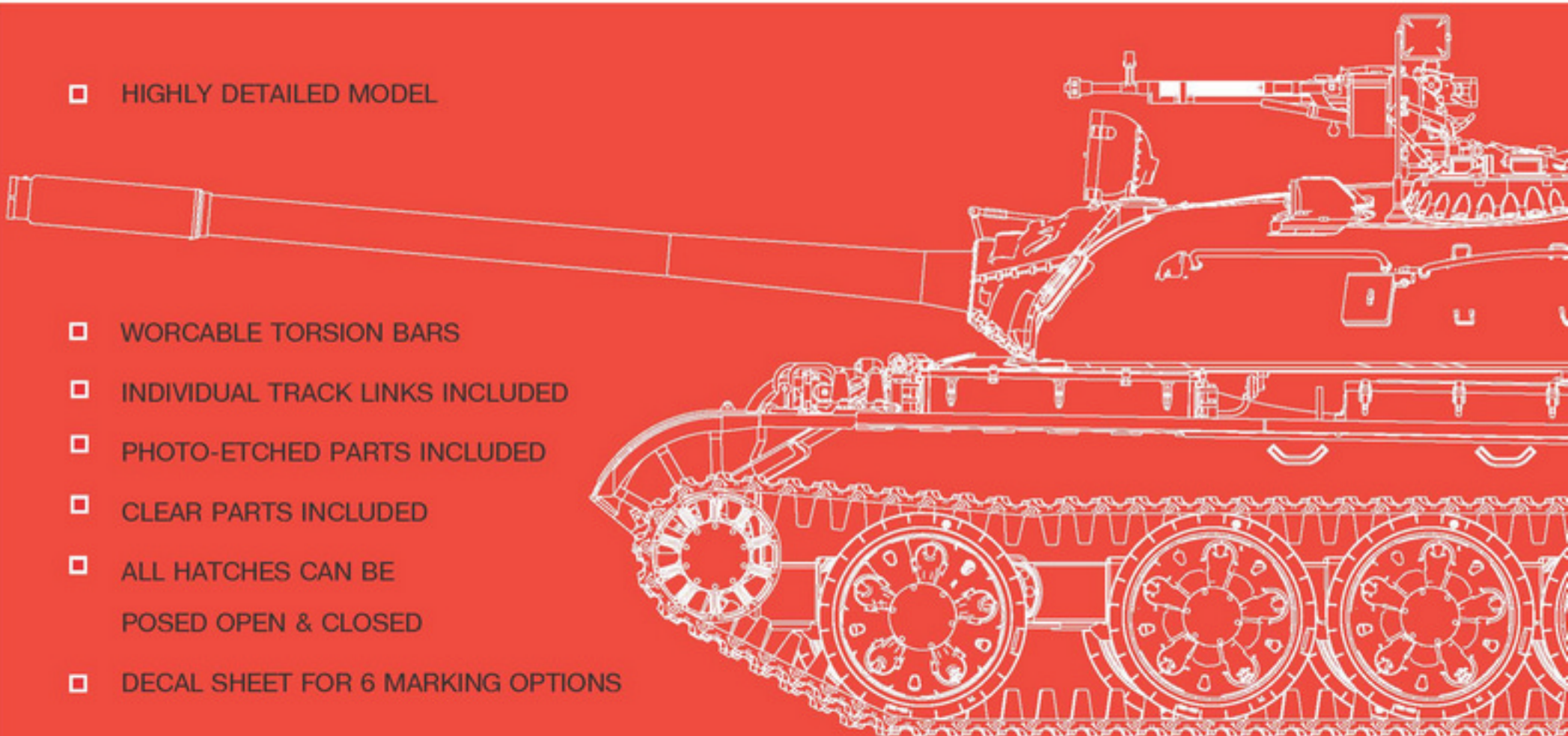


GENERAL INSTRUCTION

SCALE
1:35

- HIGHLY DETAILED MODEL

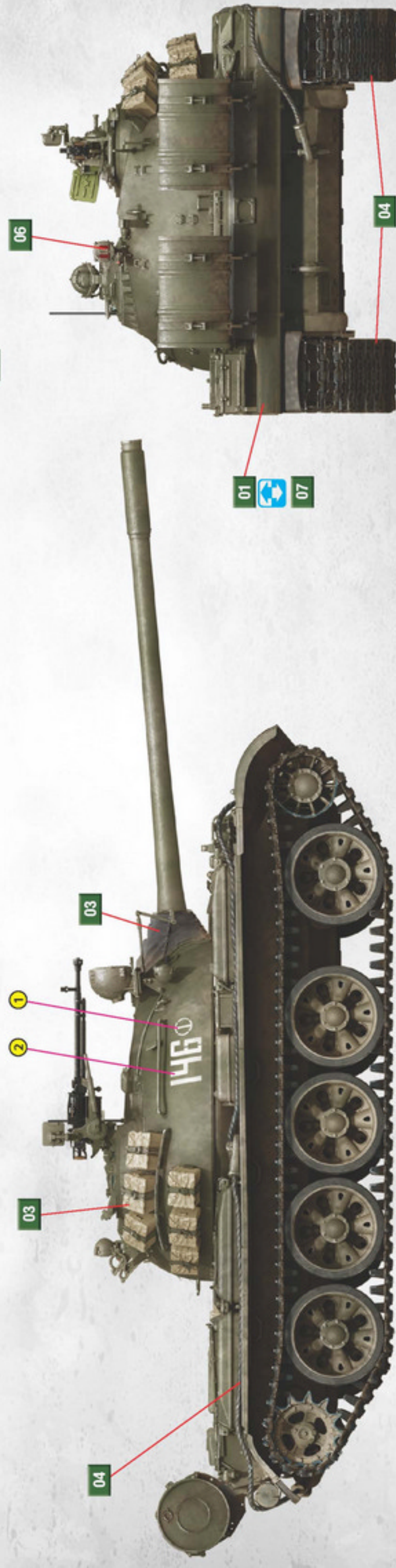
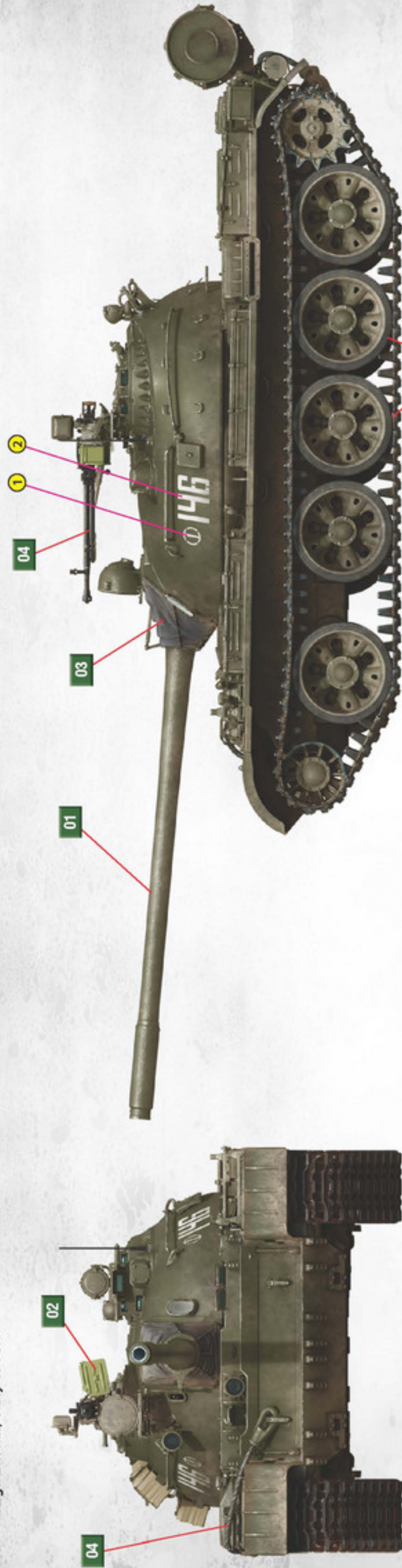
- WORKABLE TORSION BARS
- INDIVIDUAL TRACK LINKS INCLUDED
- PHOTO-ETCHED PARTS INCLUDED
- CLEAR PARTS INCLUDED
- ALL HATCHES CAN BE
POSED OPEN & CLOSED
- DECAL SHEET FOR 6 MARKING OPTIONS



- 1 101st Motorized Rifle Regiment.
5th Guards Motorized Rifle Division of the Soviet 40th Army.
Afghanistan, early 1980s.

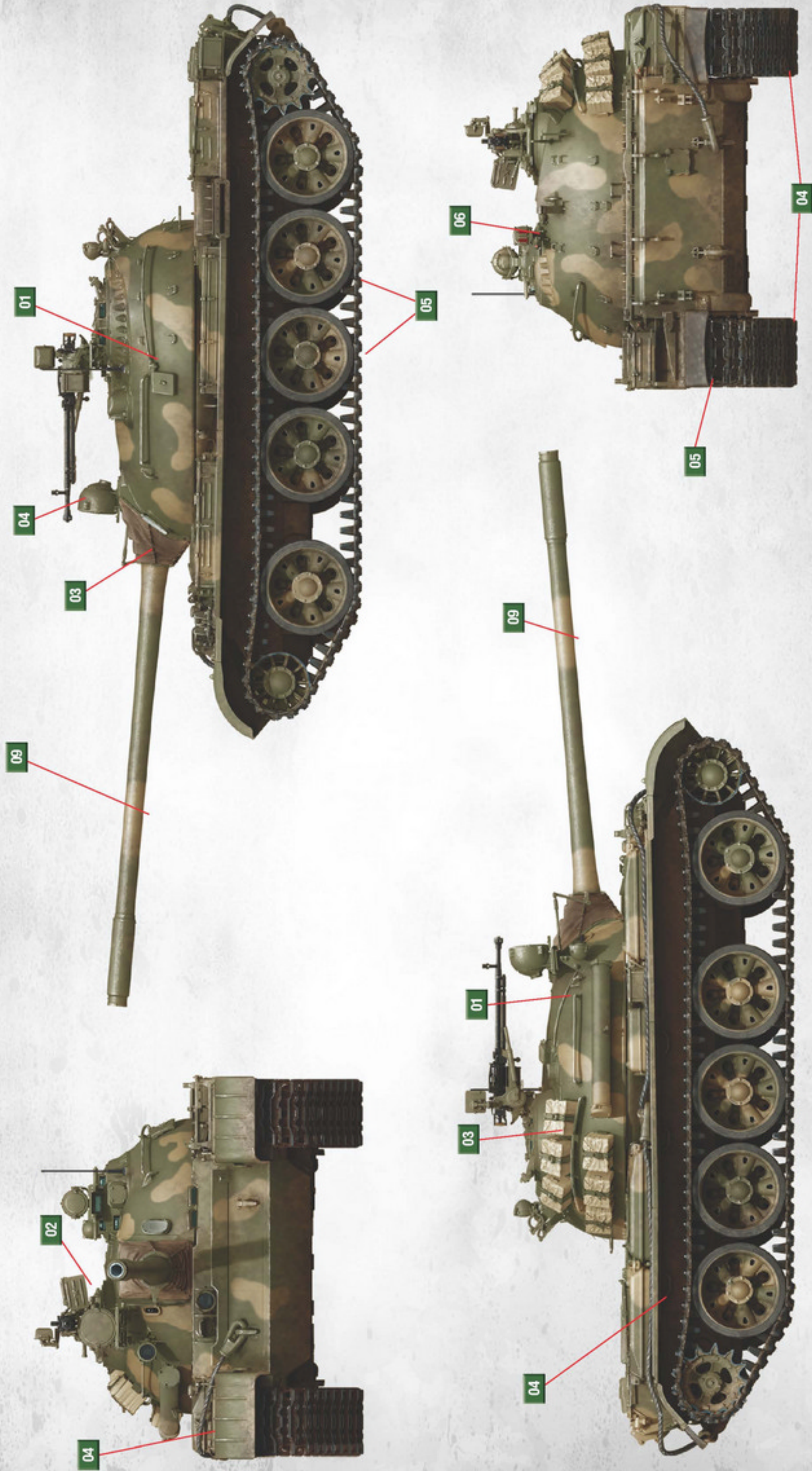
T-55 MOD. 1970 WITH OMSH TRACKS

SCALE
1:35



PAINTING GUIDE

2 Presumably the Syrian 85th Separate Motorized Infantry Brigade.
Beirut, Lebanon, June 1982.



ATTENTION

Ne pas utiliser de colle ou de peinture à proximité d'une flamme nue, et aérer la pièce de temps en temps.
 Pour retirer les pièces hors du cadre, utiliser des ciseaux spéciaux pour maquette le plastique en excès avec un cutter ou une lime.
 Voir la fin de cette colonne pour la signification des symboles.
 Après l'assemblage peut rester des pièces inutilisées.

ZUR BEACHTUNG

Kleber und Farbe nicht nahe von offenem Feuer verwenden und das Fenster von Zeit zu Zeit zur Belüftung öffnen.
 Zum Abschneiden der Teile vom Verbundstück eine Modellerschere verwenden und die überstehenden Plastikteile mit einem Messer oder einer Feile beseitigen.
 Die Bedeutung der Symbols finden Sie unten in dieser Spalte.
 Nach dem Zusammenbau des Modells, können einzelne Teile übrig bleiben.

УВАГА

При використанні клею та фарб всі роботи проводити подалі від джерел вогню у приміщенні, що добре провітрюється.
 Деталі відкривати від літників ножом або іншим ріжучим інструментом. Зачистити облію і місця зрізу за допомогою наждаку та наждачного паперу. Будівництво моделі виконувати згідно зі схемою. Для зручності побудови кожна деталь позначена номером.
 Після складання можуть залишитися невикористані деталі.

ATTENZIONE

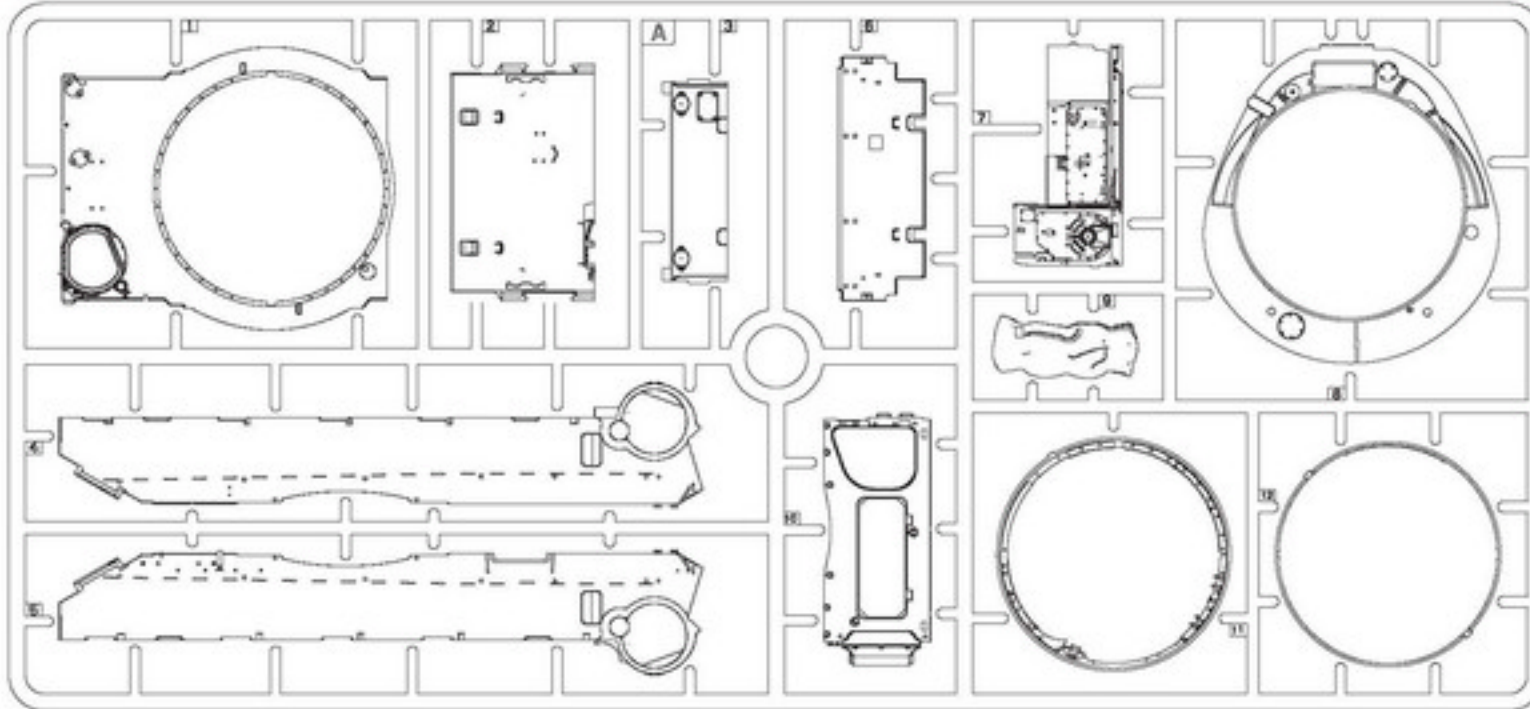
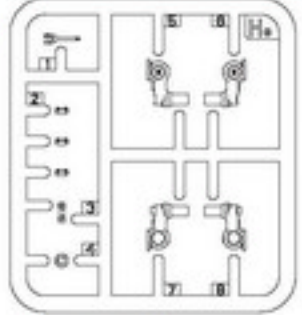
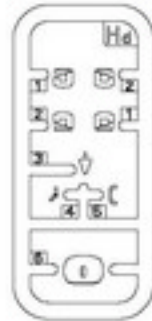
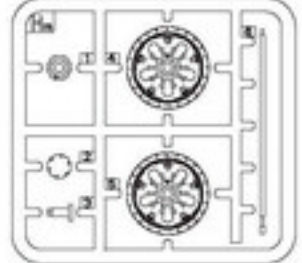
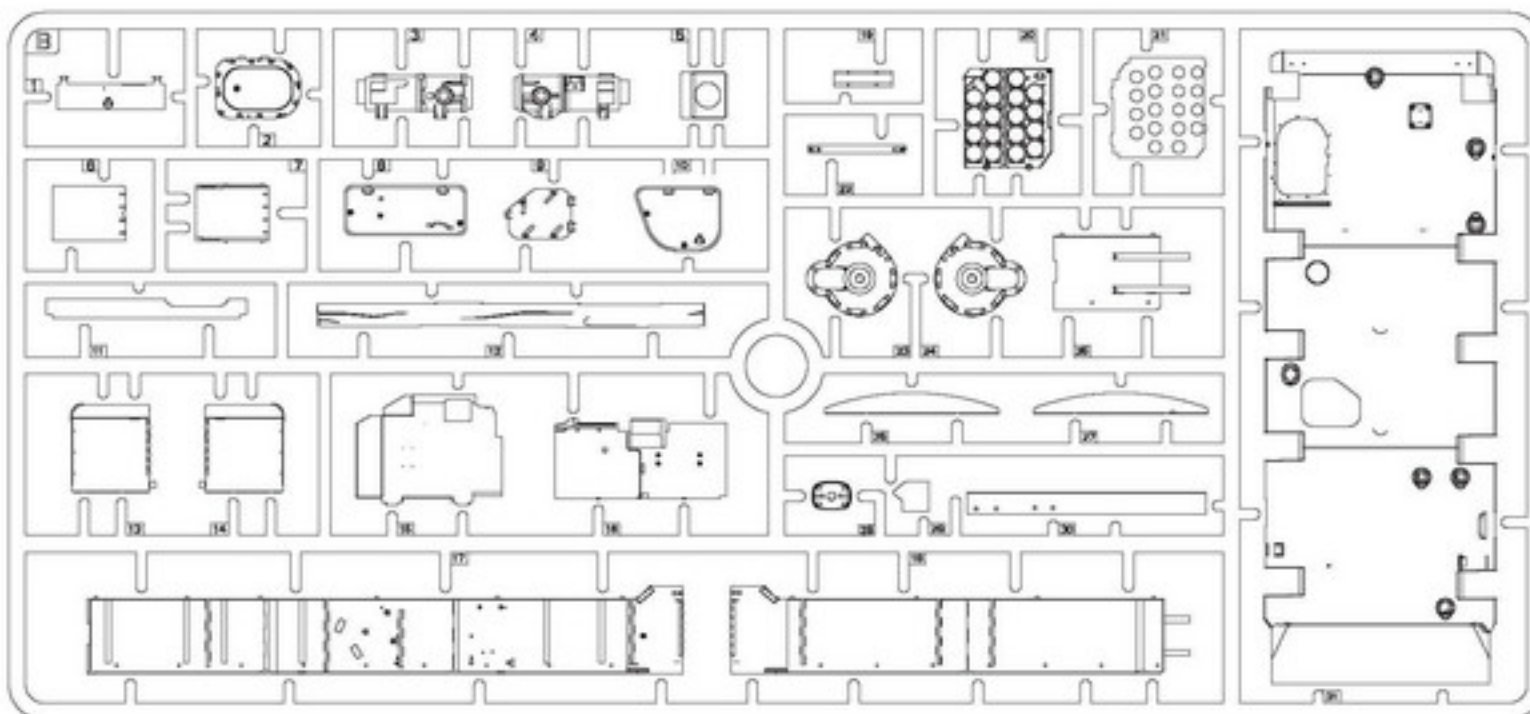
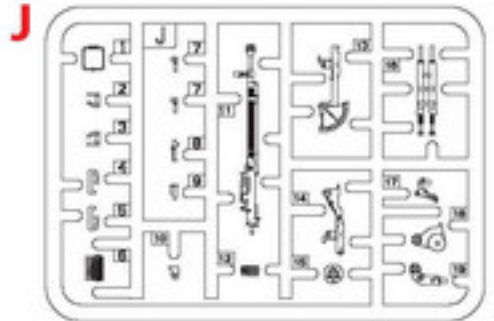
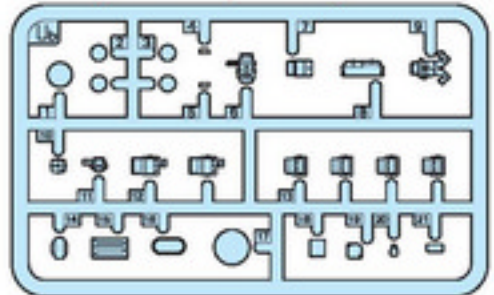
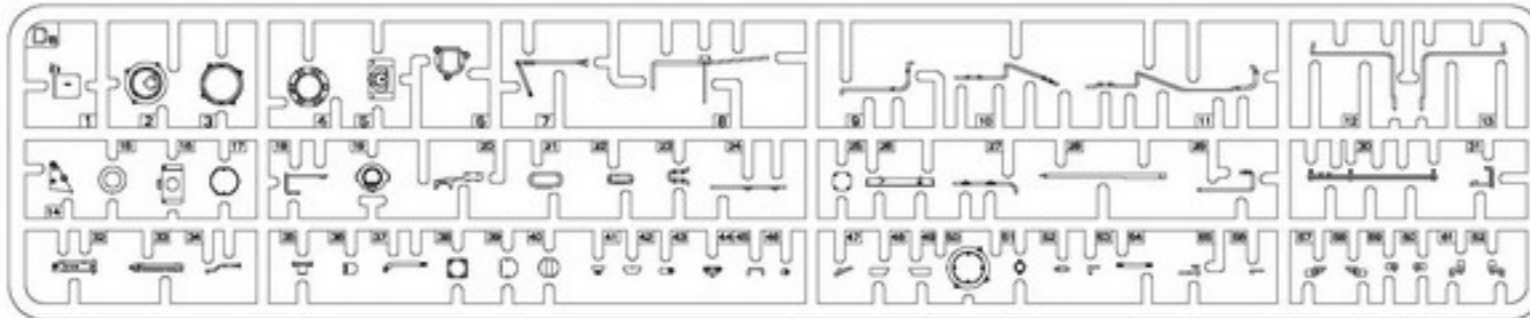
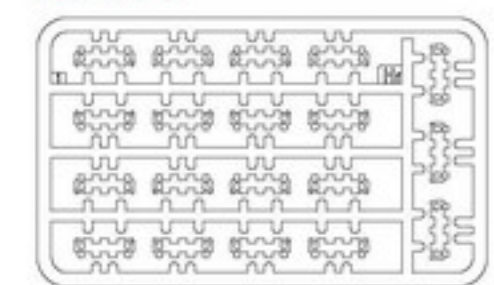
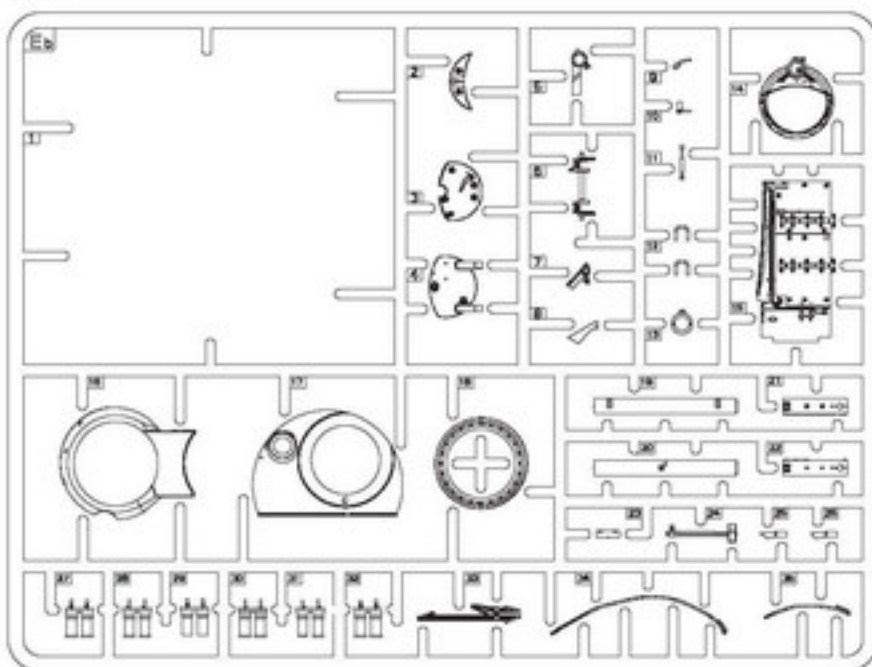
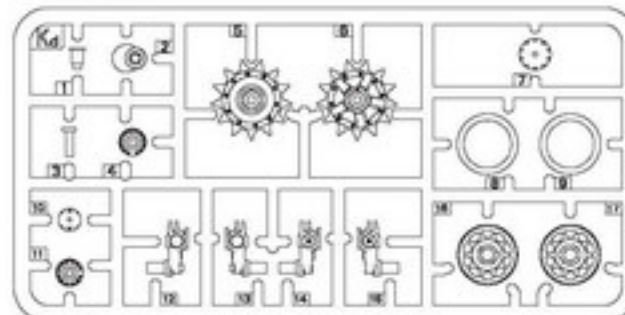
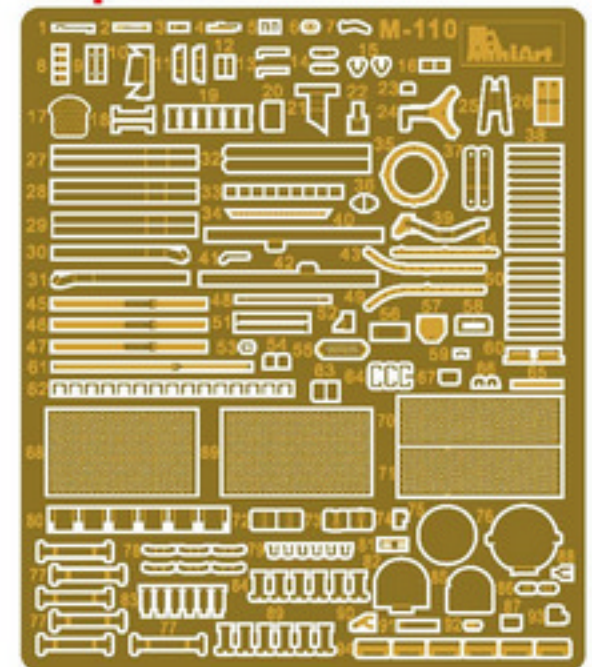
Non usare colla a vernice vicino a fiamme esposte, e aprire le finestre di tanto in tanto per cambiare l'aria. Quando si staccano parti del carrello, usare forbici da modellismo e eliminare la plastica in eccesso con un coltello o una lima. Vedere in fondo a questa colonna per il significato. Dopo l'assemblaggio possono rimanere parti inutilizzate.

ВНИМАНИЕ

При использовании клея и красок все работы производить в проветриваемом помещении вдали от источников огня. Детали отделять от литников ножом или другим режущим инструментом. Зачистить облив и места среза при помощи наждака и наждачной бумаги. Сборку моделей производить согласно схеме сборки.
 Для удобства сборки каждая деталь обозначена номером. После сборки набора могут остаться неиспользованные детали.

CAUTION

When you use glue or paint, do not use near open flame, and use in well ventilated room. When you take parts off from the runner frame, use modeling scissors or cutter.
 See the bottom of this column for the meaning of symbols.
 Extra details can remain after assembling of the kit.

PARTS**A****Ho x4****Hd x4****Hm x8****B****J****Ub (Clear parts)****Da****Hf x10****Eb****Kd x2****PE parts****Decal**

x2

MAKE 2PCS
3 TEILE FERTIGEN
EFFECTUER 2 PIECES
FAIRE 2 PIÈCES
TSE 2 KPL
GÖR 2 ST
ПОСТОИТЬ ДВА РАЗА
КЪЛКОСТЬ РАЗВ



DO NOT CEMENT
NICHT KLEBEN
NE PAS COLLER
NON INCOLLARE
EIJUMAA
LIMMAEJ
НЕ ИСПОЛЬЗОВАТЬ КЛЕЙ
НЕ КЛЕИТИ



OPTIONAL
NACH BELIEBEN
FACULTATIF
FACOLTATIVO
VALINNAVARAINEEN
VALBAR
ВАРИАНТЫ



OPEN HOLE
OFFNEN
FAIRE UN TROU
FORO APERTO
AVAA REIKÄ
ÖPPNÄ HÅLET
СДЕЛАТЬ ОТВЕРСТИЕ
ЗРОБИТИ ОТВЕР



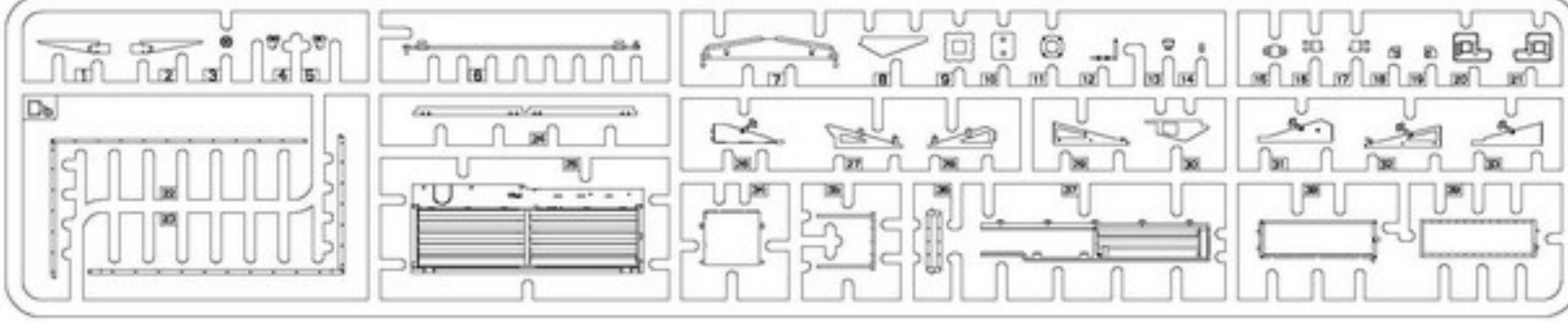
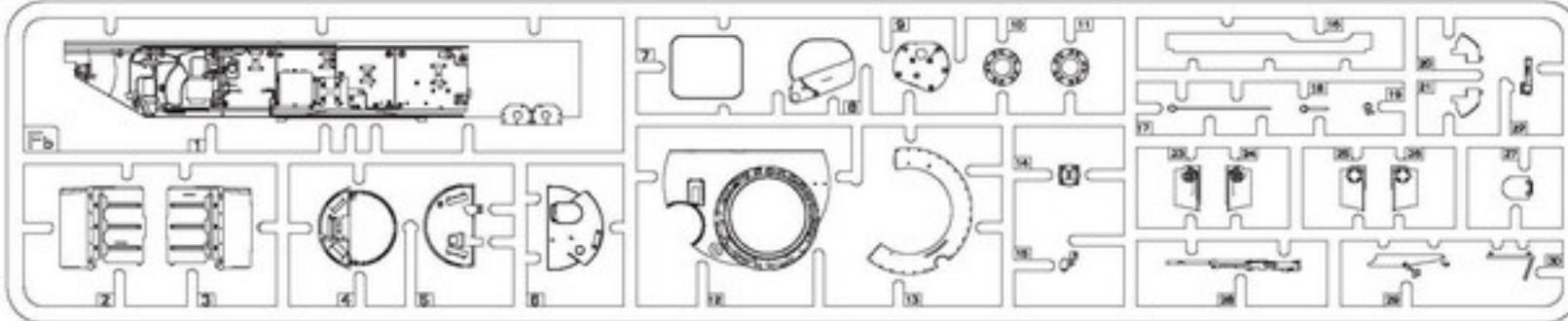
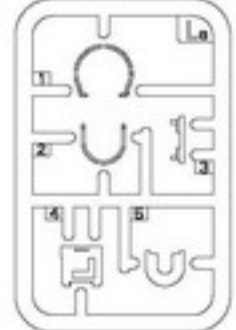
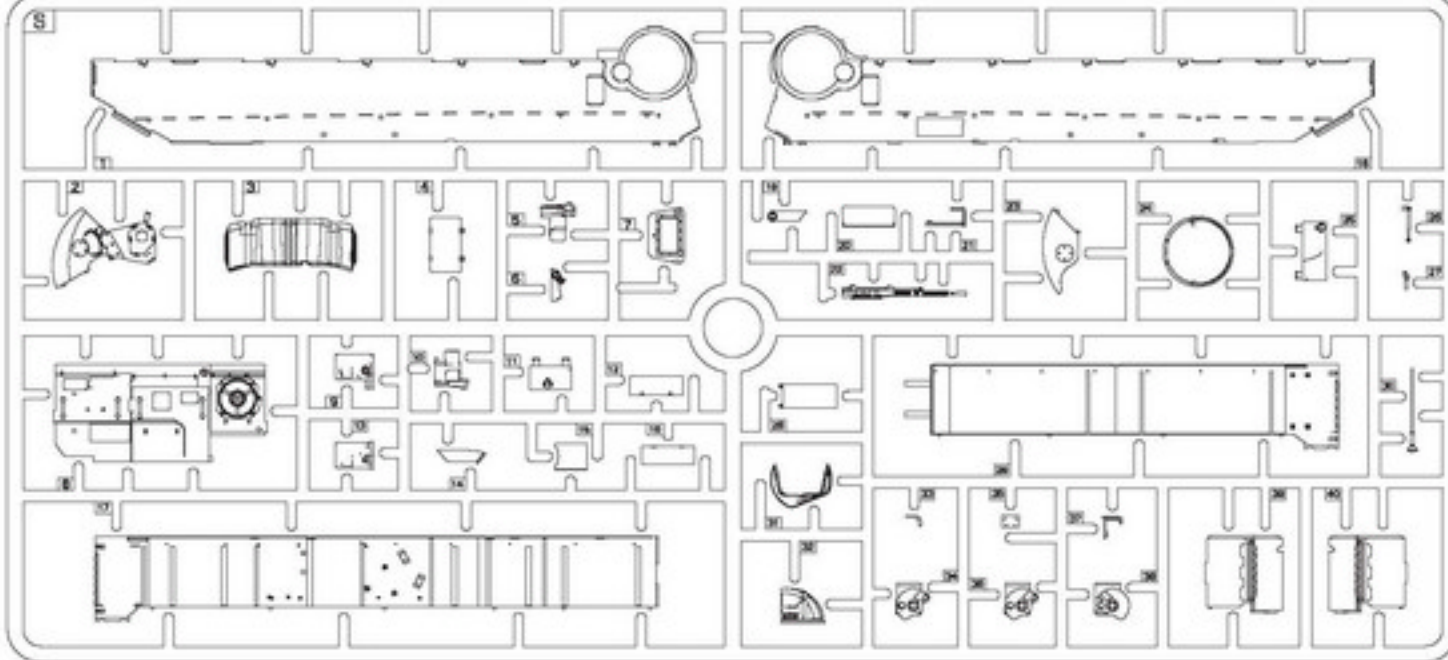
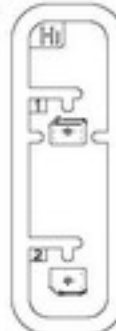
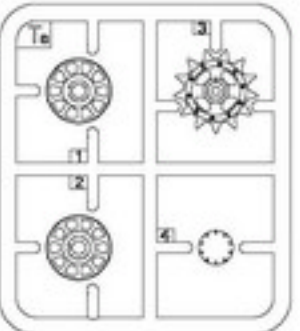
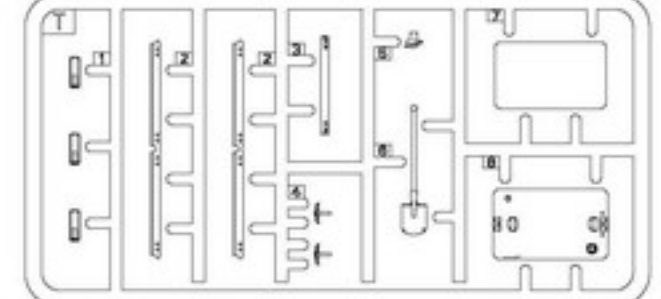
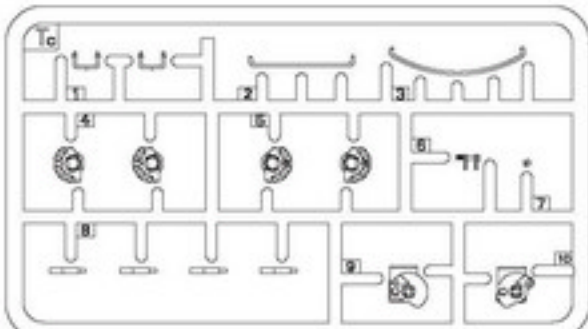
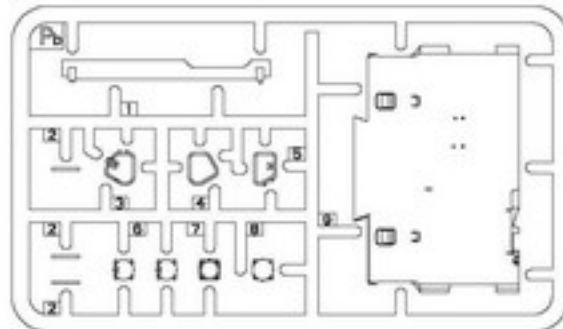
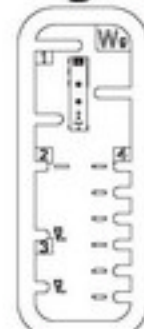
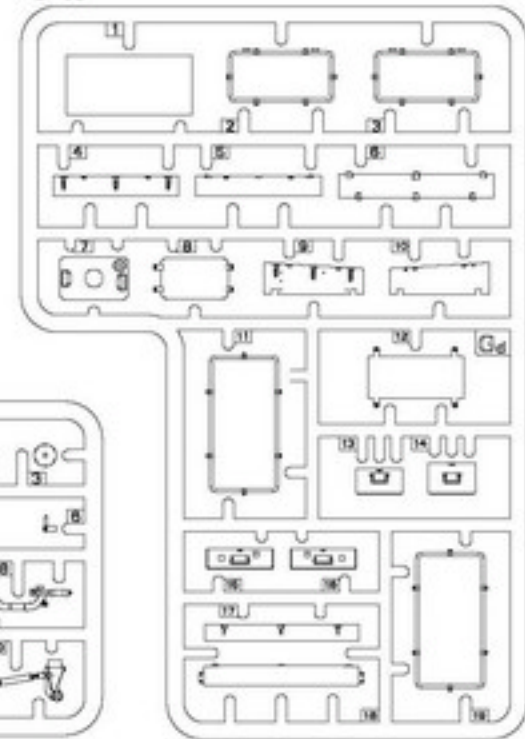
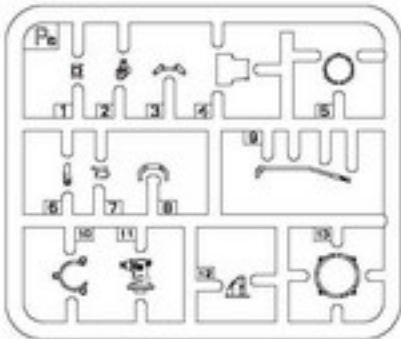
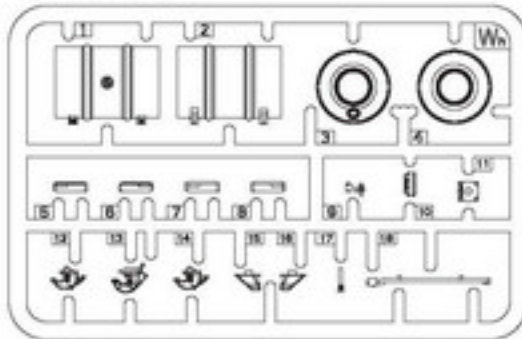
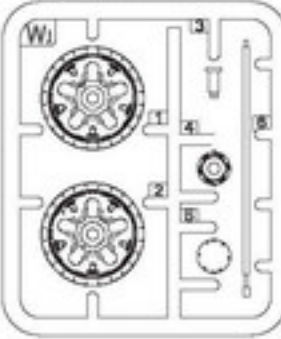
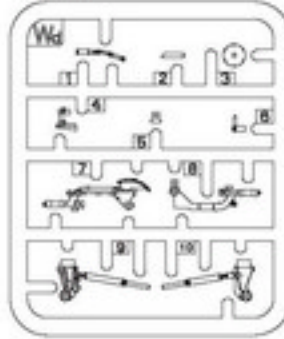
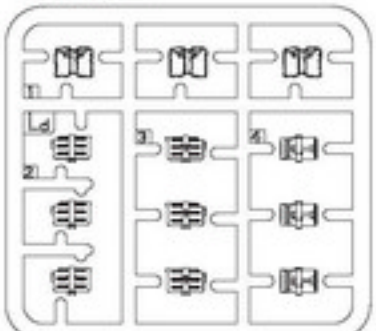
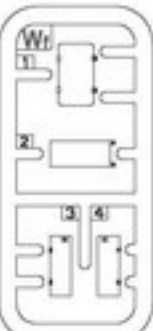
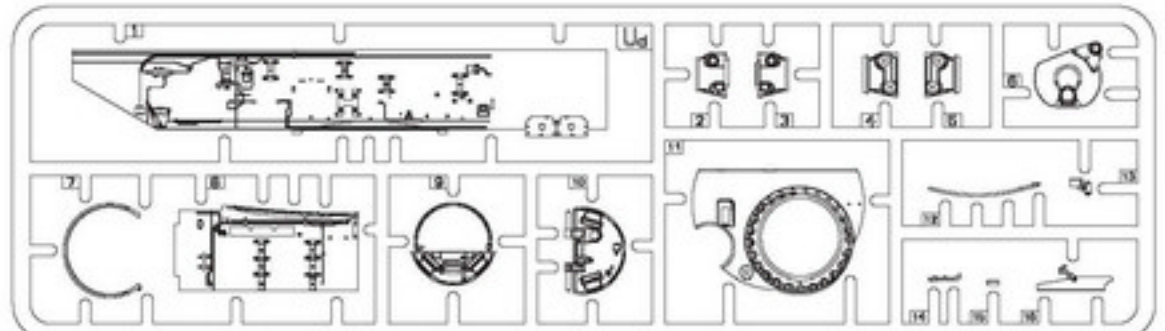
REMOVE
ENTERNEN
RETRIER
SEPARARE
POISTA
AVLÄGSNA
ОТРЕЗАТЬ
ВІДРІЗАТИ



BEND
BIEGEN
PLIER
STIL VOUS PLAIT
PIEGARE
TAUTA
BOCKA
ВИГНУТИ



SCRATCH/BUILD
AM MEISTEN ZU MACHEN
FAIRE LE PLUS
RENDITI
TEE ITSE
GÖR DIG SJÄLV
СДЕЛАТЬ САМОМУ
ЗРОБИТИ САМОМУ

PARTS**Db****Wax2****Ga****Fb****La****S****Hj x7****Ta x2****T x2****Tc x3****Pb****Wg x2****Gd****Pa****Wh x2****Wj x2****Wd****Ld x2****We x3****Wf x2****Ud**

x2

MAKE 2PCS
2 TEILE FERTIGEN
EFFECTUER 2 PIECES
FAIRE 2 PIÈCES
TÉE 2 KPL
GOR 2 ST
ПОСТОИТЬ ДВА РАЗА
КЪЛКОСТЬ РАЗВ

x

DO NOT CEMENT
NICHT KLEBEN
NE PAS COLLER
NON INCOLLARE
EIJUMAA
LIMMAEJ
НЕ ИСПОЛЬЗОВАТЬ КЛЕЙ
НЕ КЛЕЙТИ

+

OPTIONAL
NACH BELIEBEN
FACULTATIF
FACOLTATIVO
VALINNAVARAANEN
VALBAR
ВАРИАНТЫ

▽

OPEN HOLE
OFFNER
FAIRE UN TROU
FORO APERTO
AVAA REIKÄ
OPPIA HALET
СДЕЛАТЬ ОТВЕРСТИЕ
ЗРОБИТИ ОТВЕР

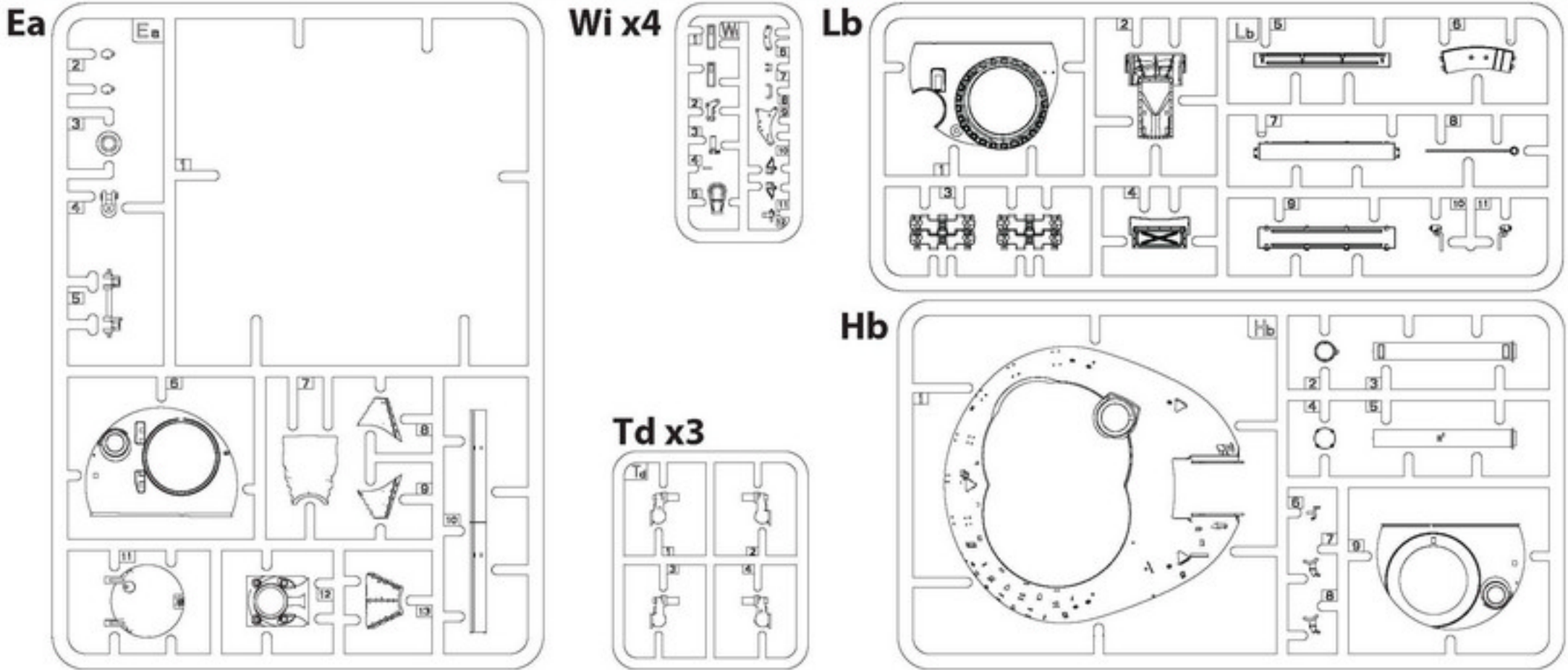
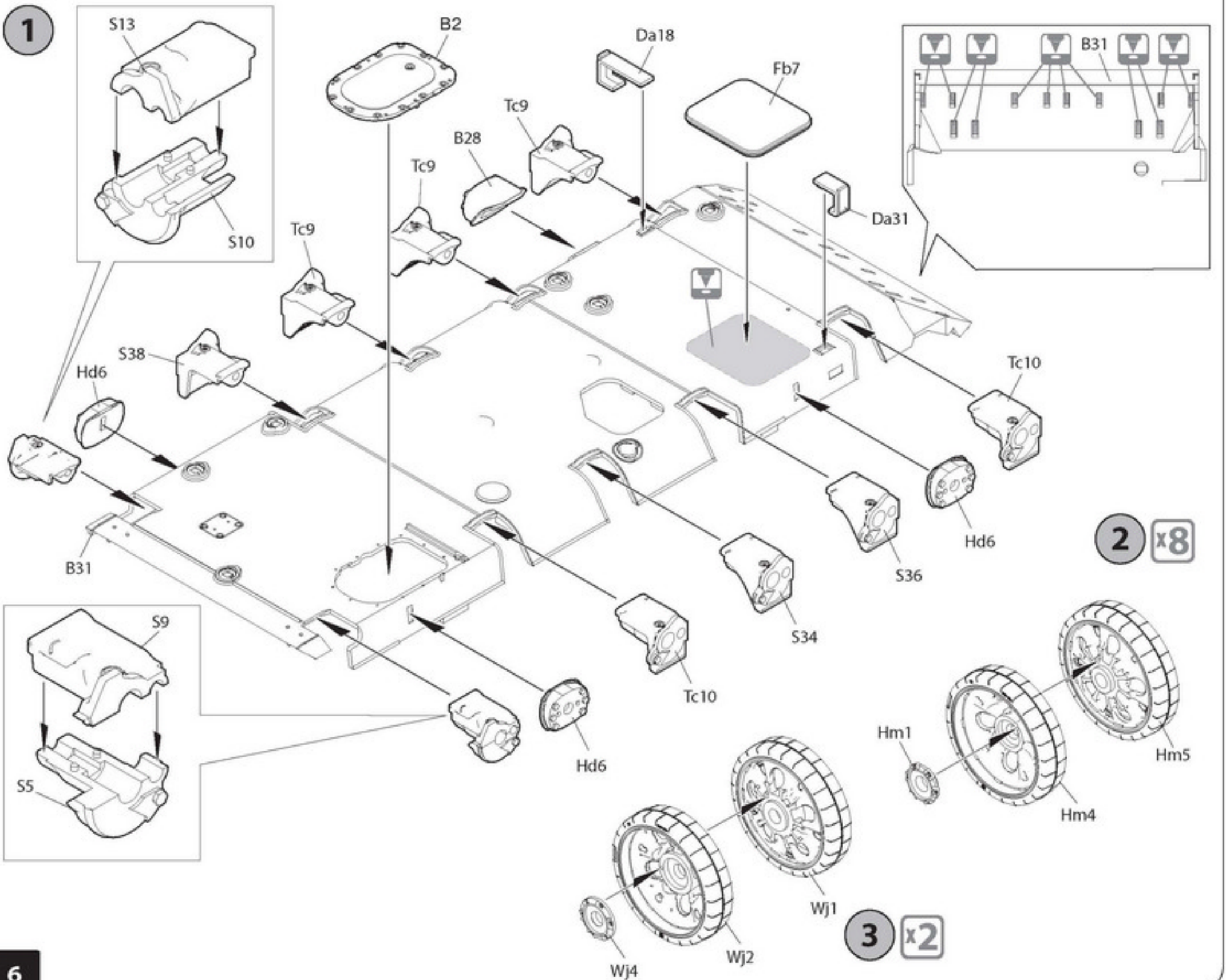
|||

REMOVE
ENTFERNEN
RETRIER
SEPARARE
POISTA
AVLÄGSNA
ОТРЕЗАТЬ
ВІДРІЗАТИ

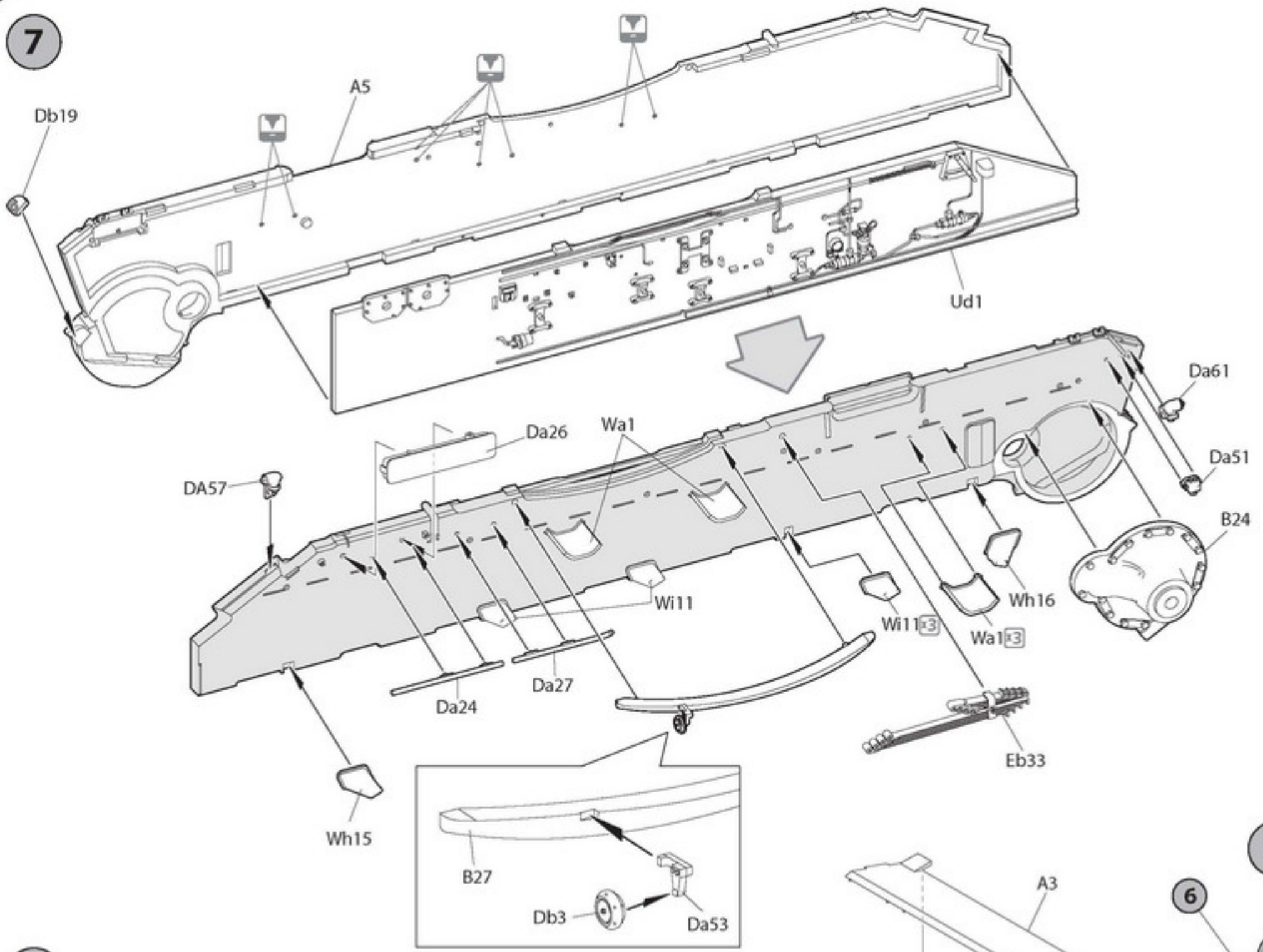
↵

BEND
BITTE BIEGEN
PLIER
STIL VOUS PLAÏT
PIEGARE
TAUTA
BOCKA
ВИГНУТИ

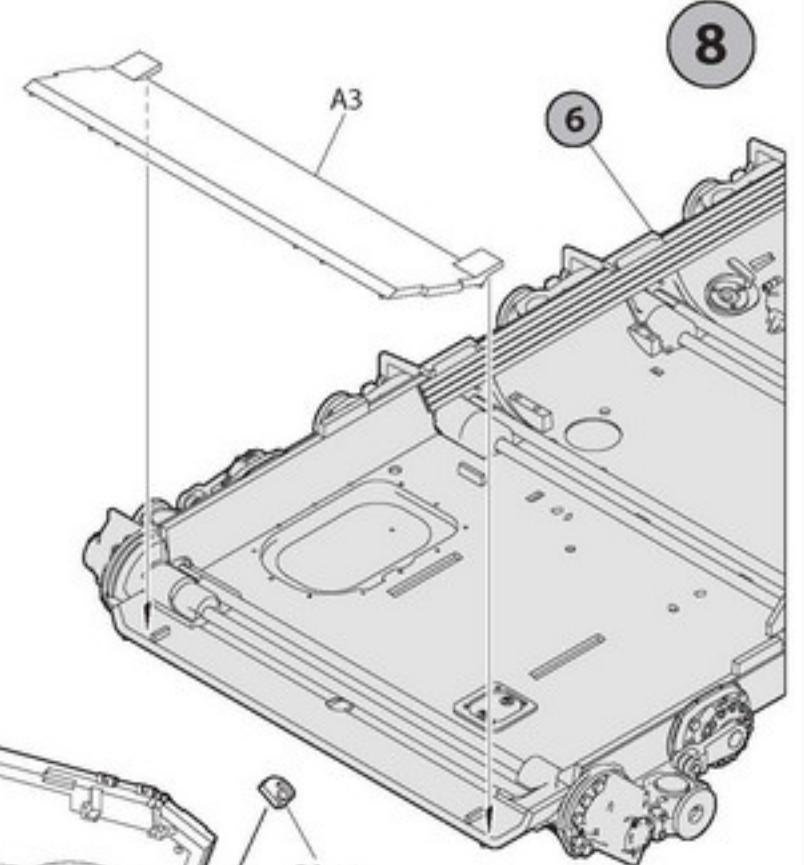
SCRATCH/BUILD
AM MEISTEN ZU MACHEN
FAIRE LE PLUS
RENDITI
TÉE ITSE
GOR DIG SJÄLV
СДЕЛАТЬ САМОМУ
ЗРОБИТИ САМОМУ

PARTS**INSTRUCTION****1**

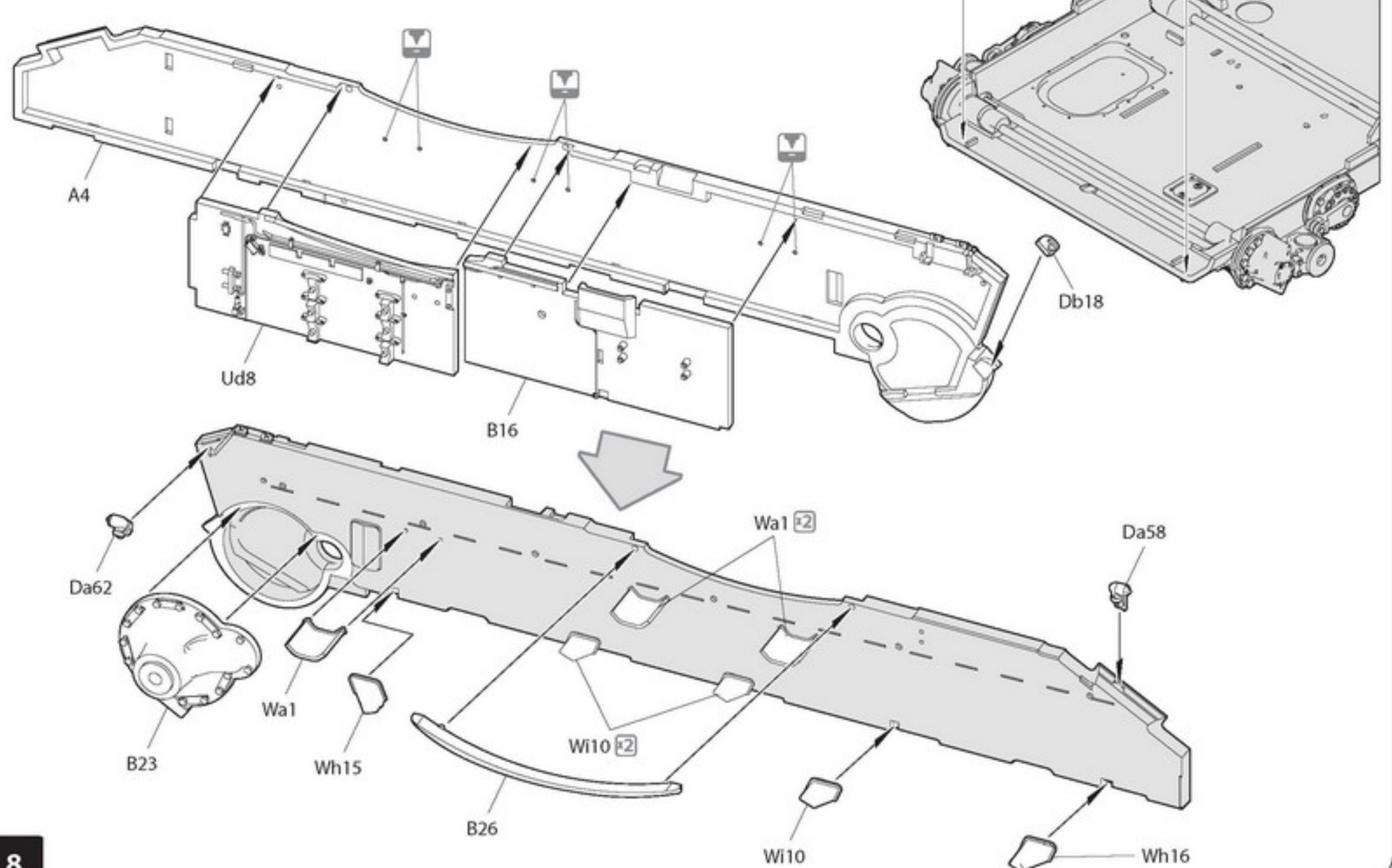
7



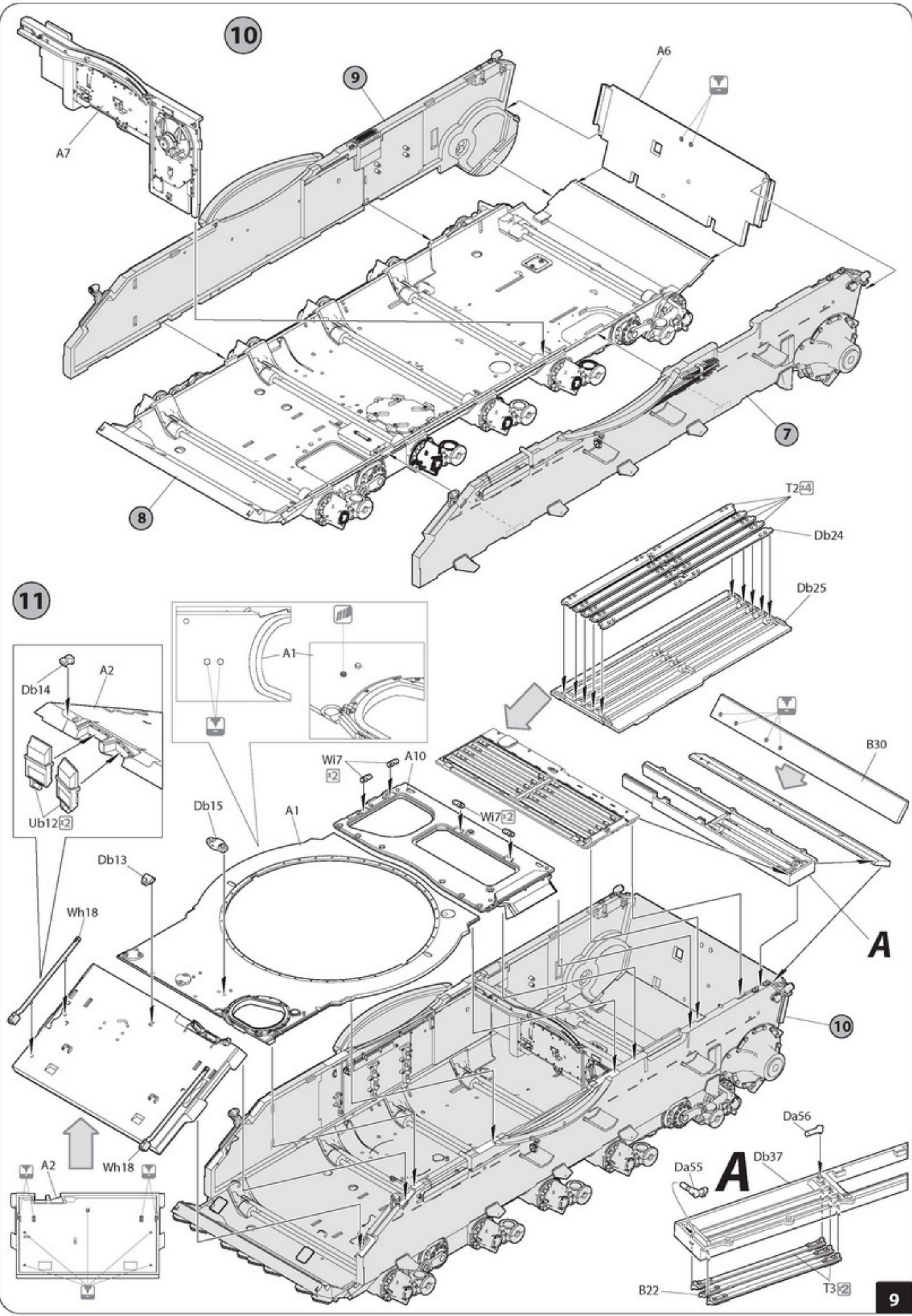
8

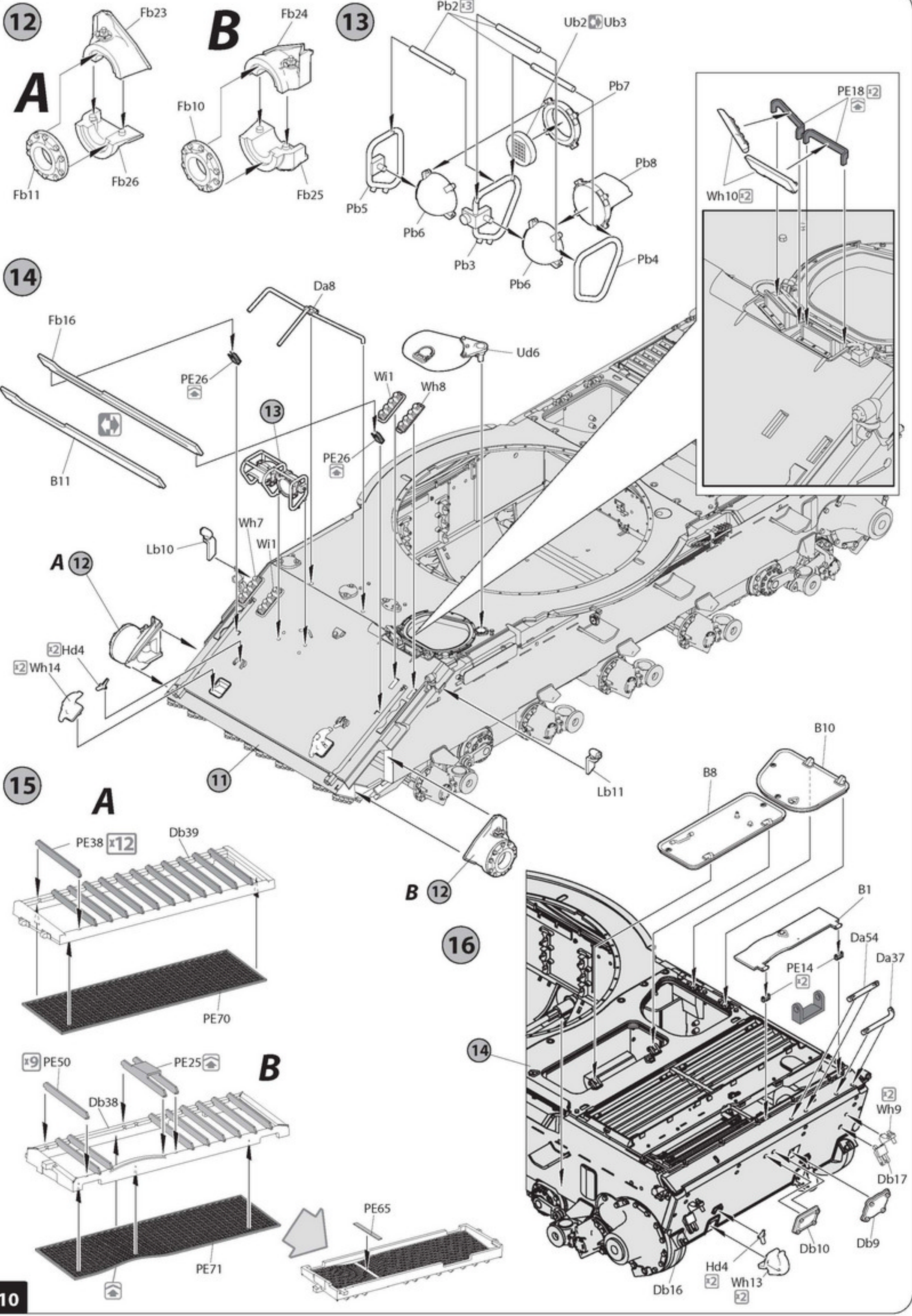


9

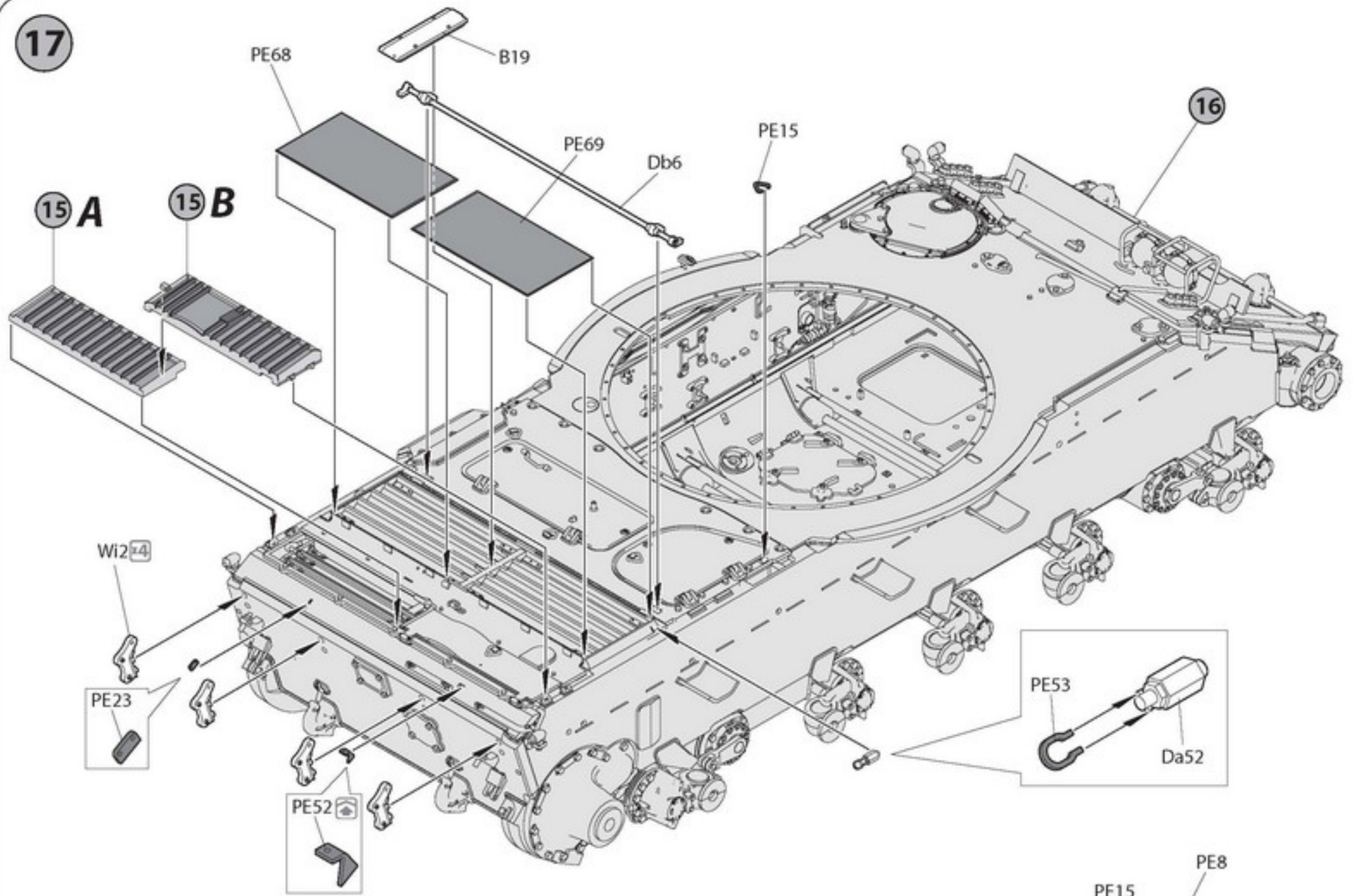


8

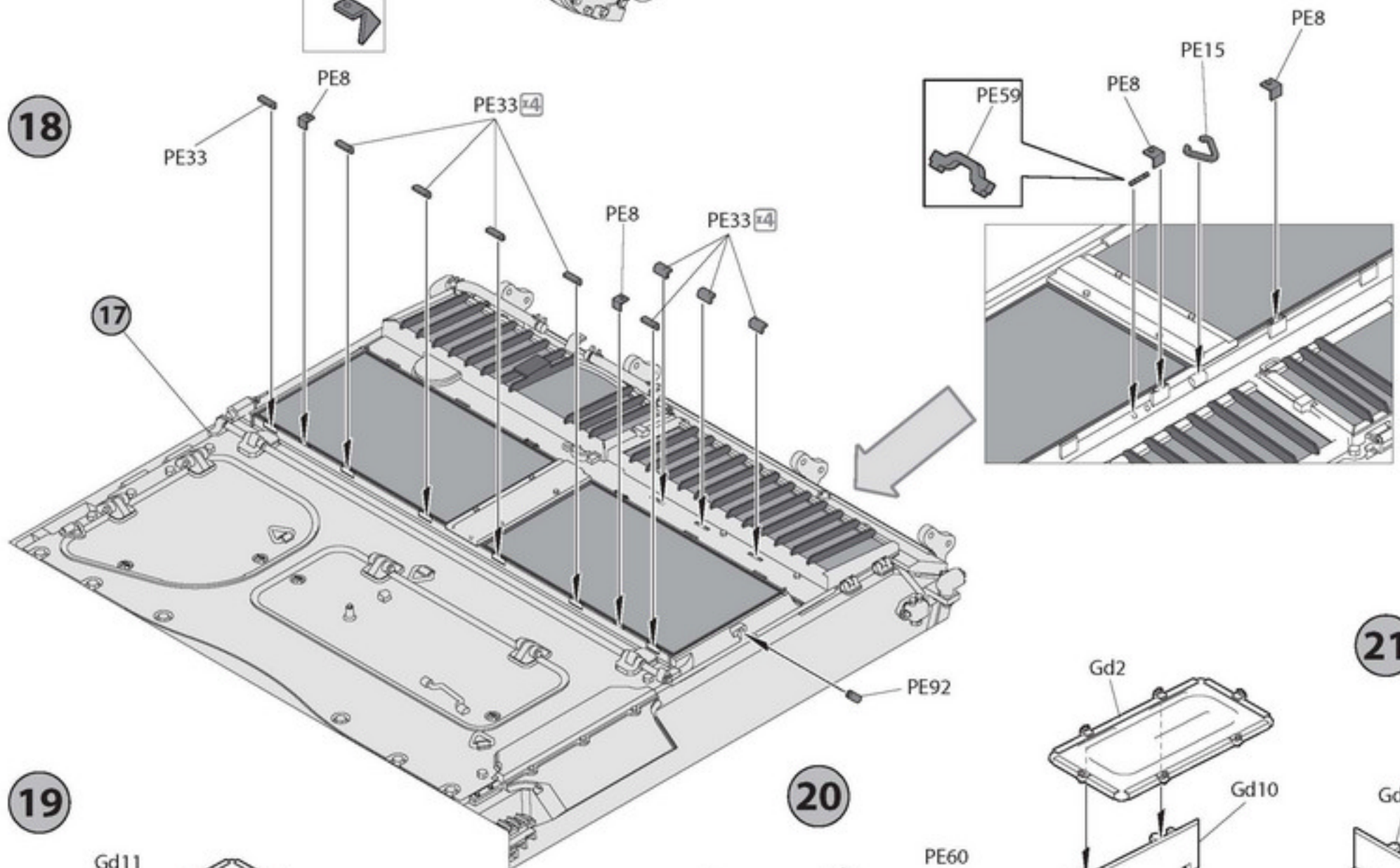




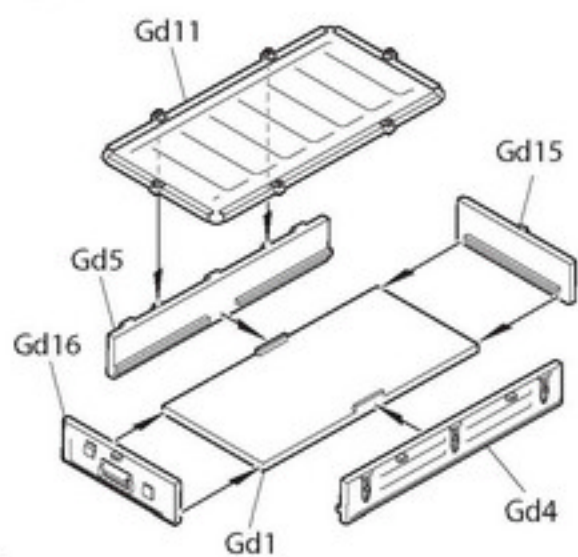
17



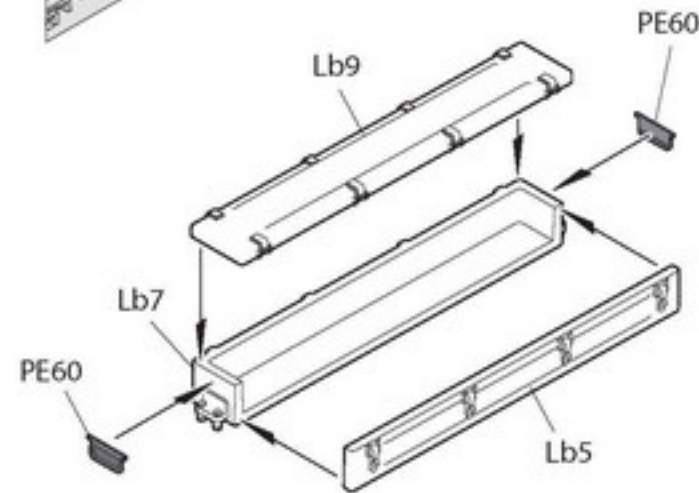
18



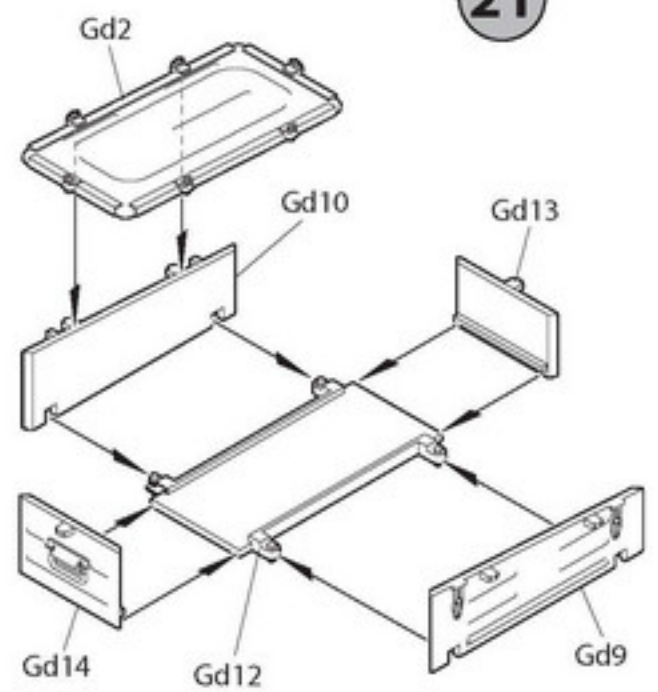
19



20

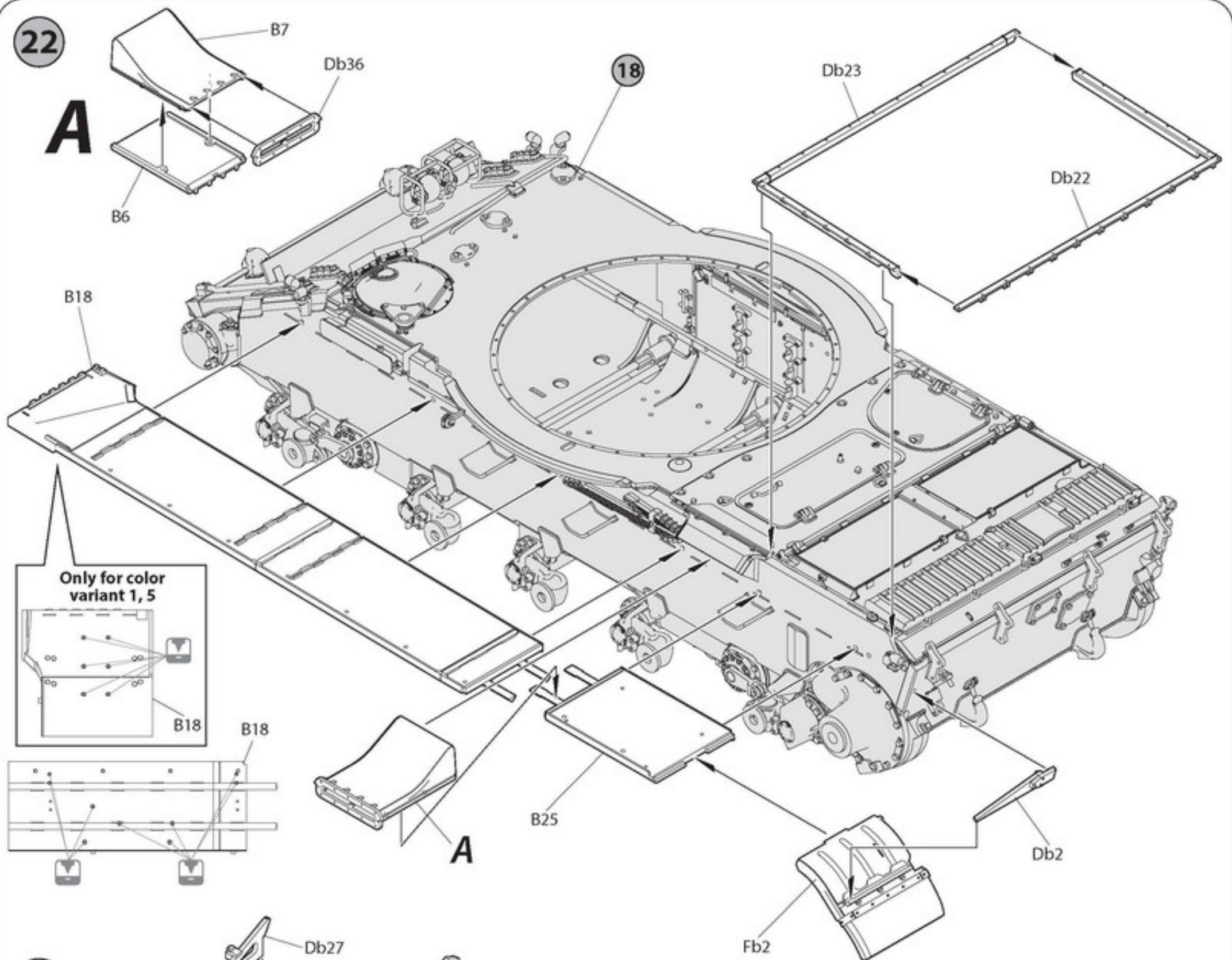


21

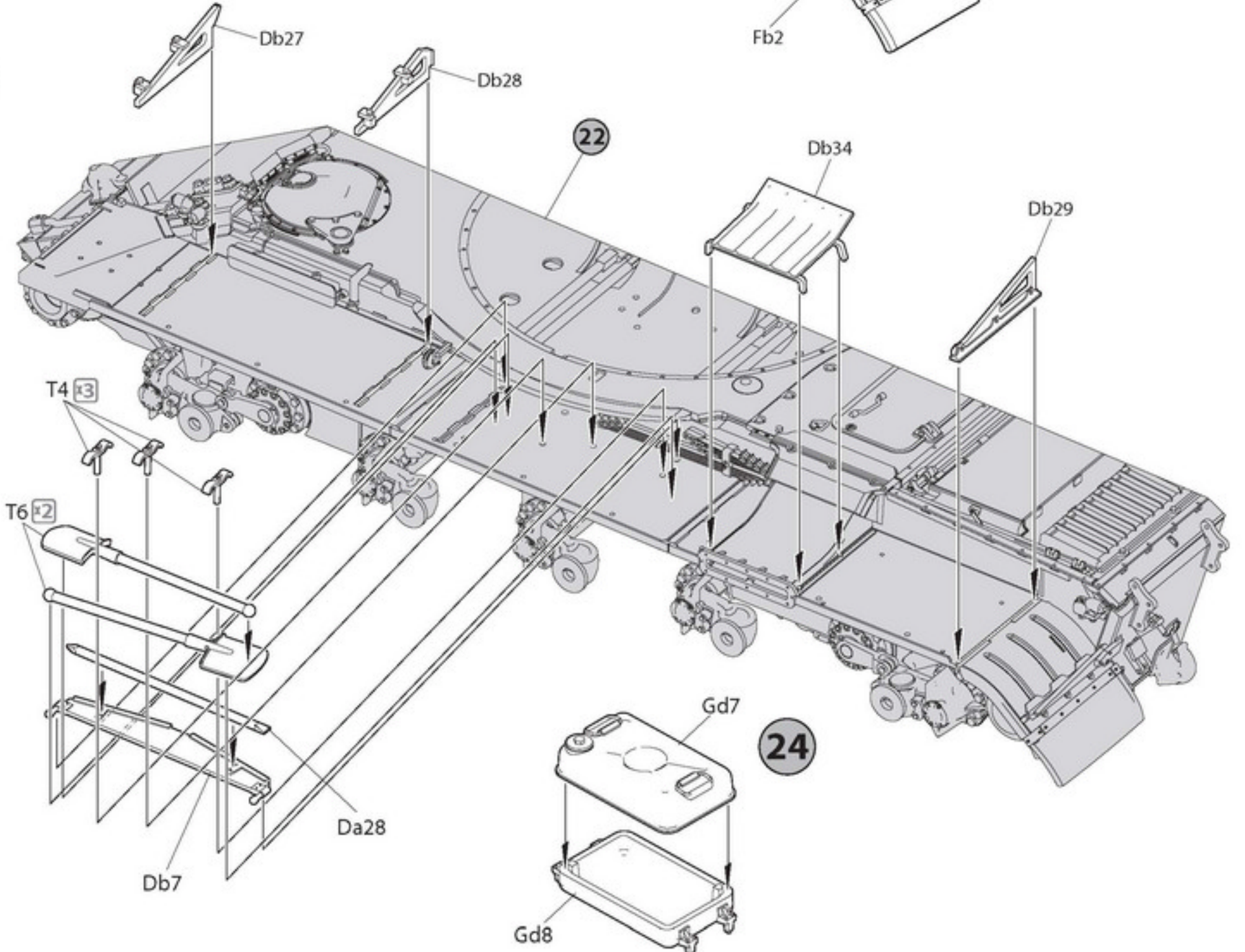


22

A

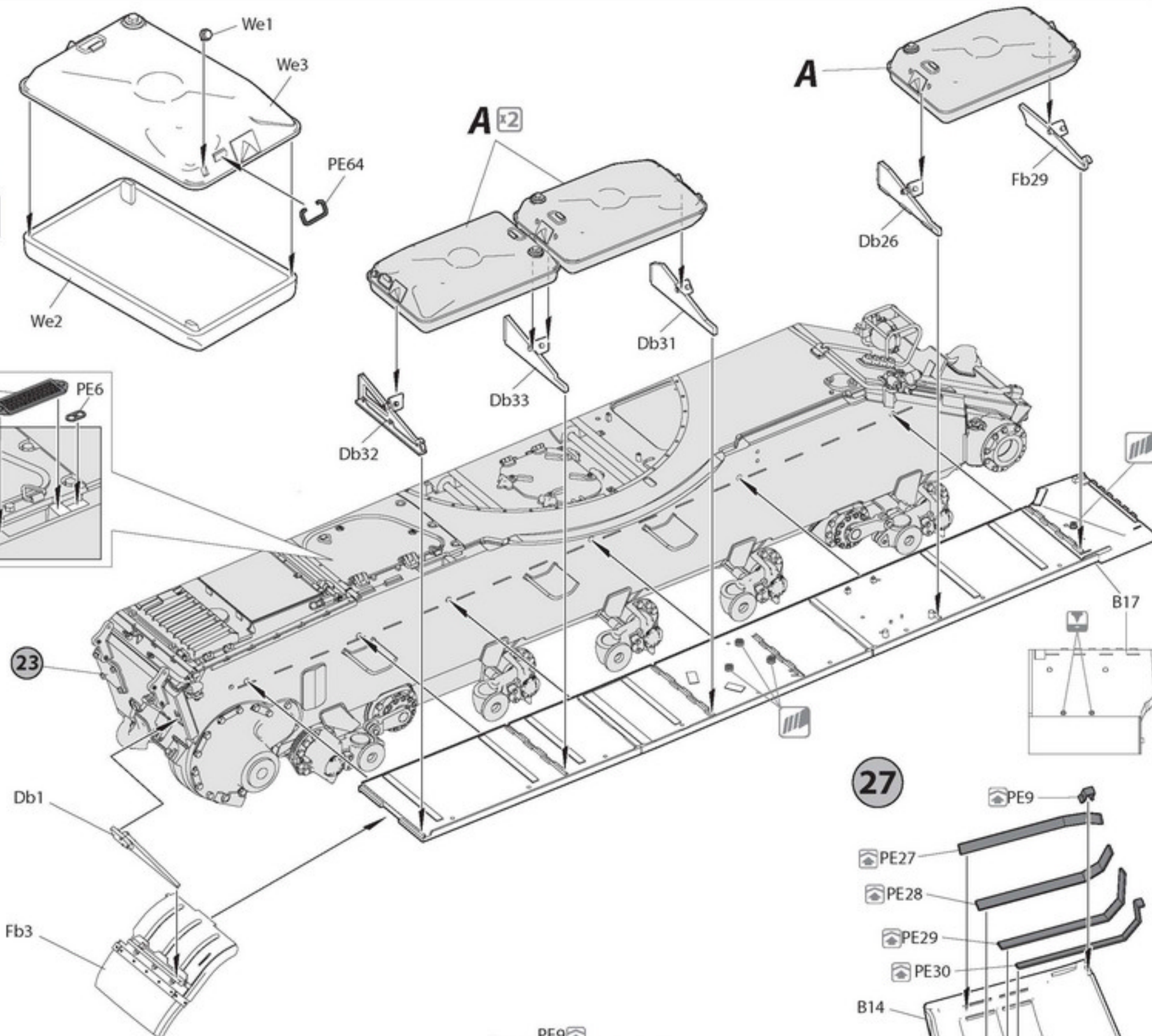
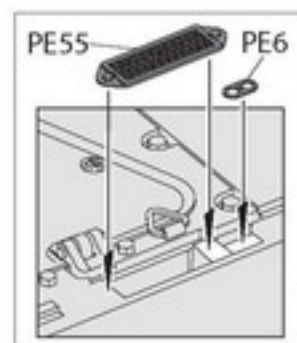


23



25

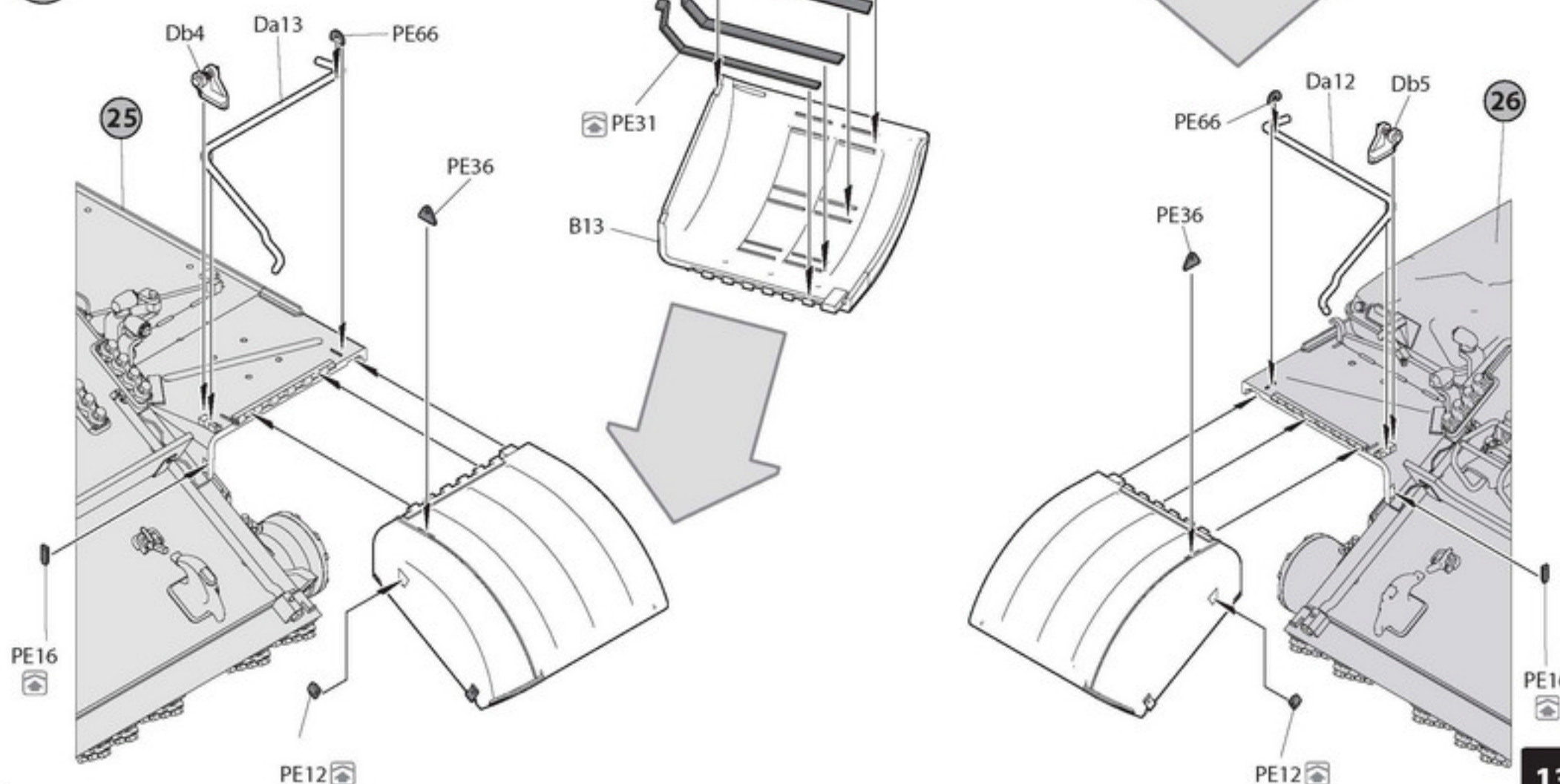
A
x3



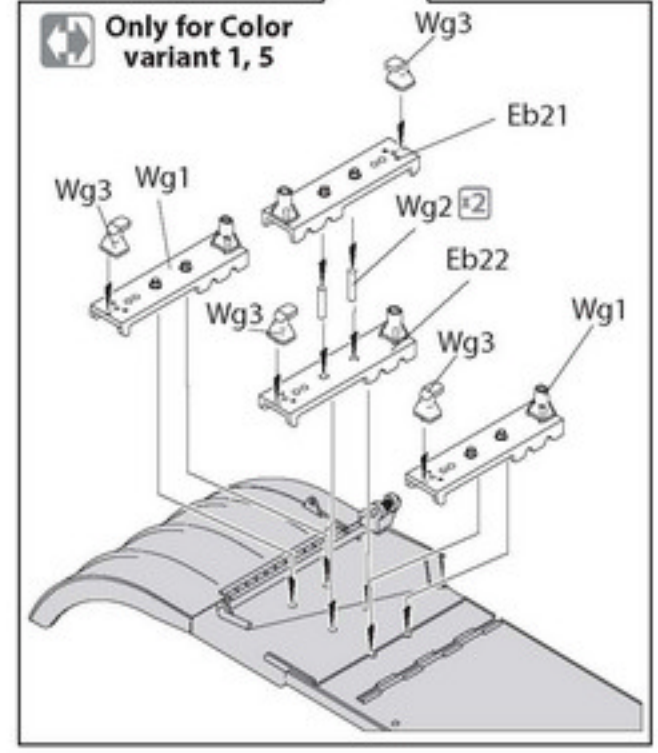
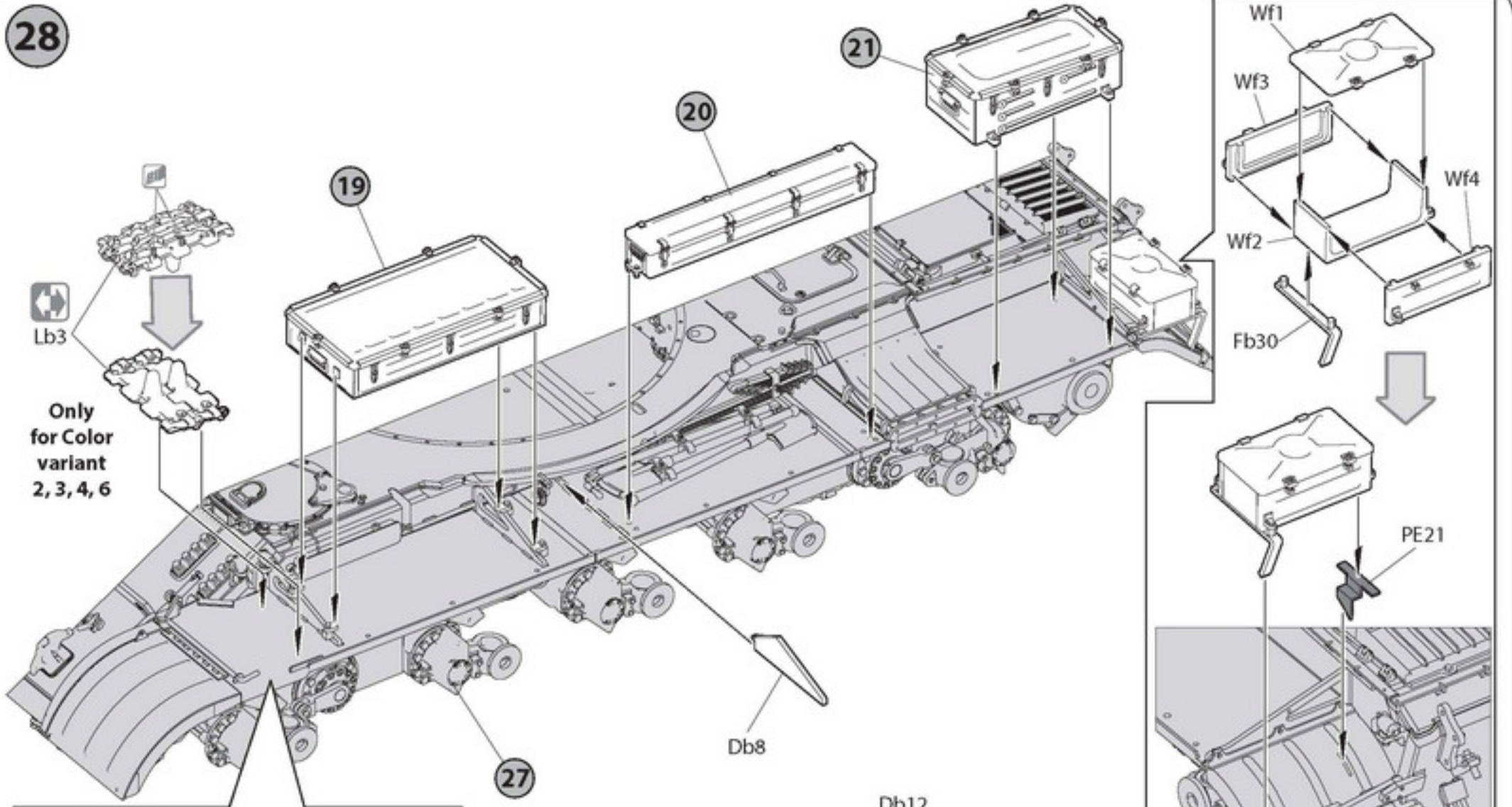
23

27

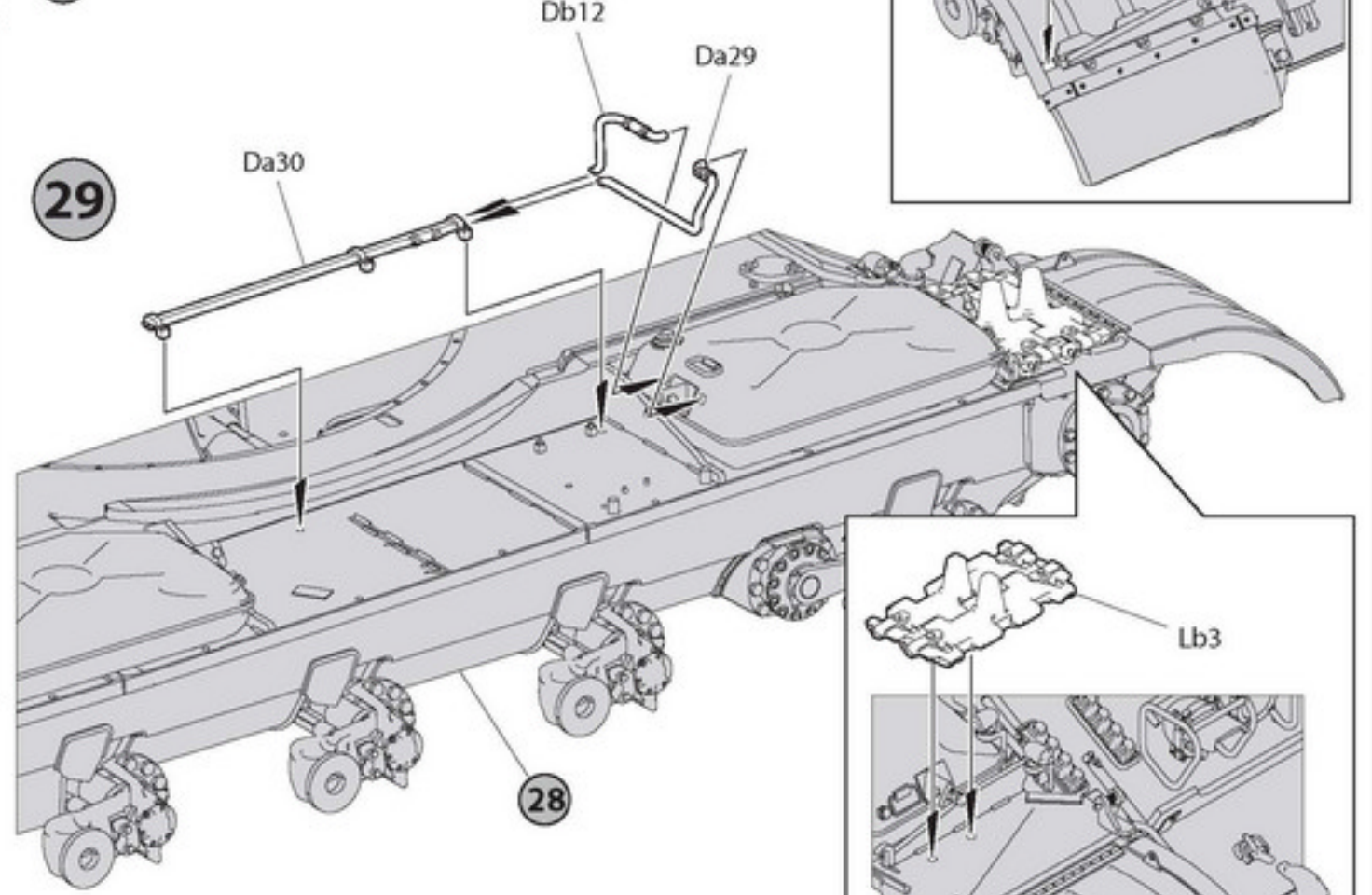
26



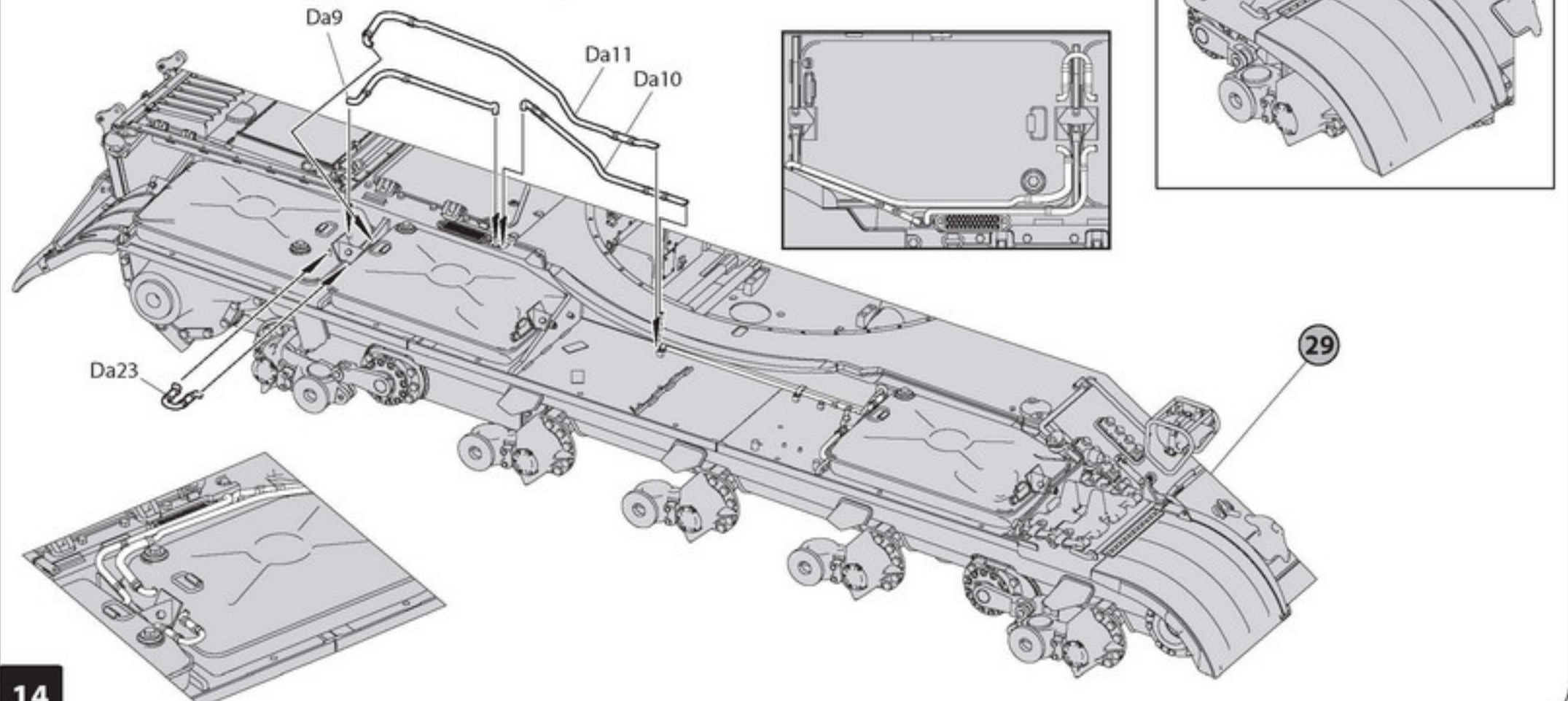
28



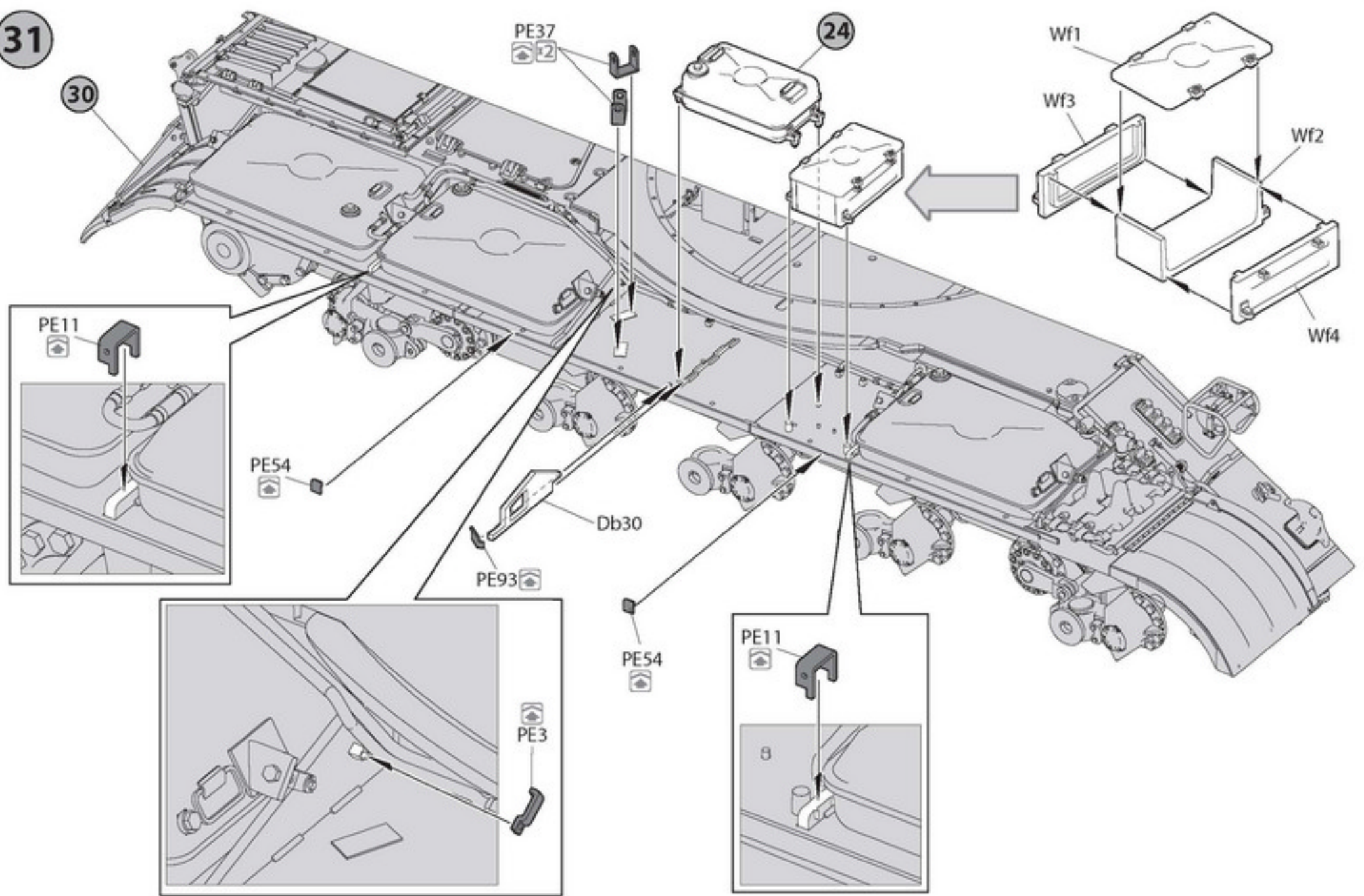
29



30

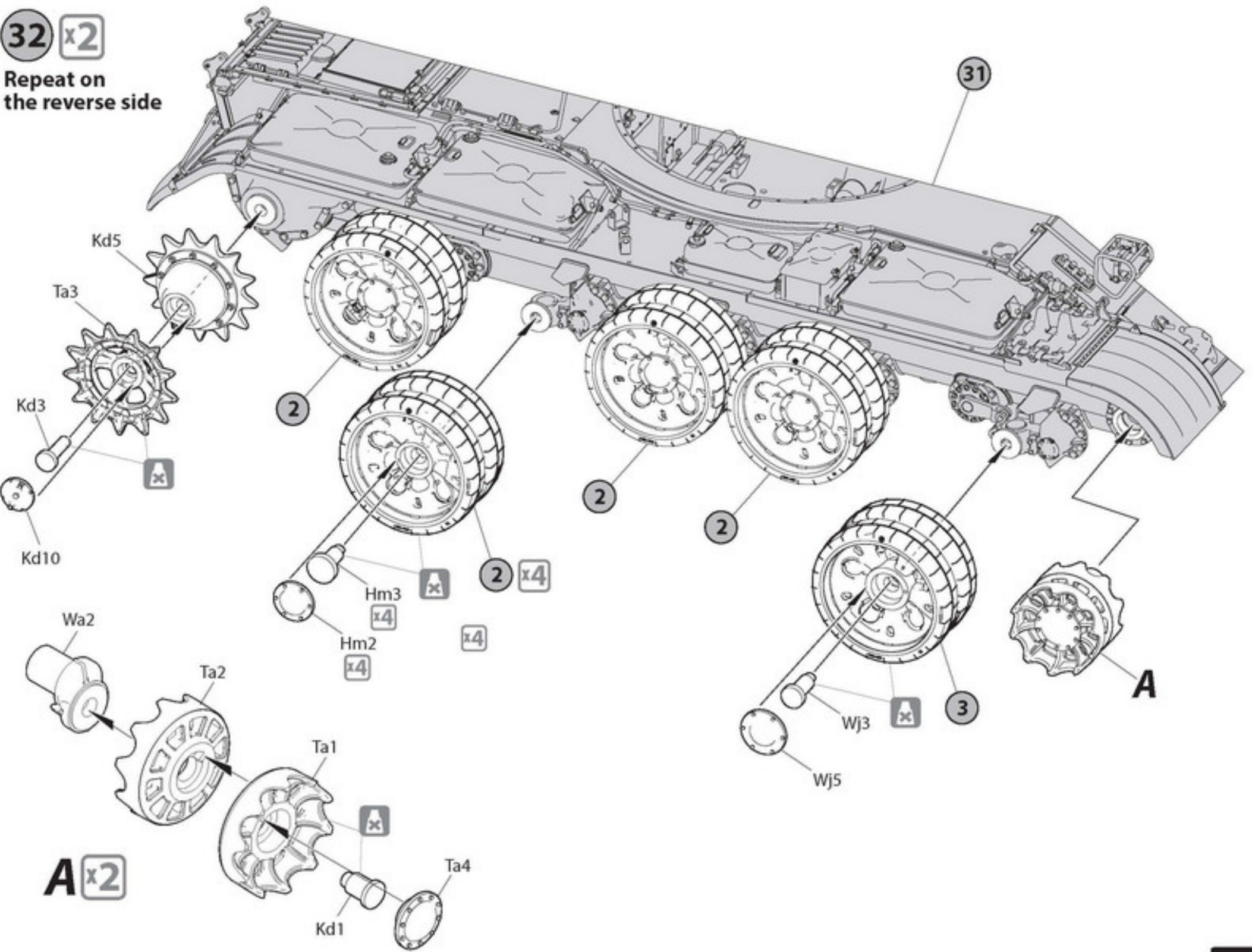


31

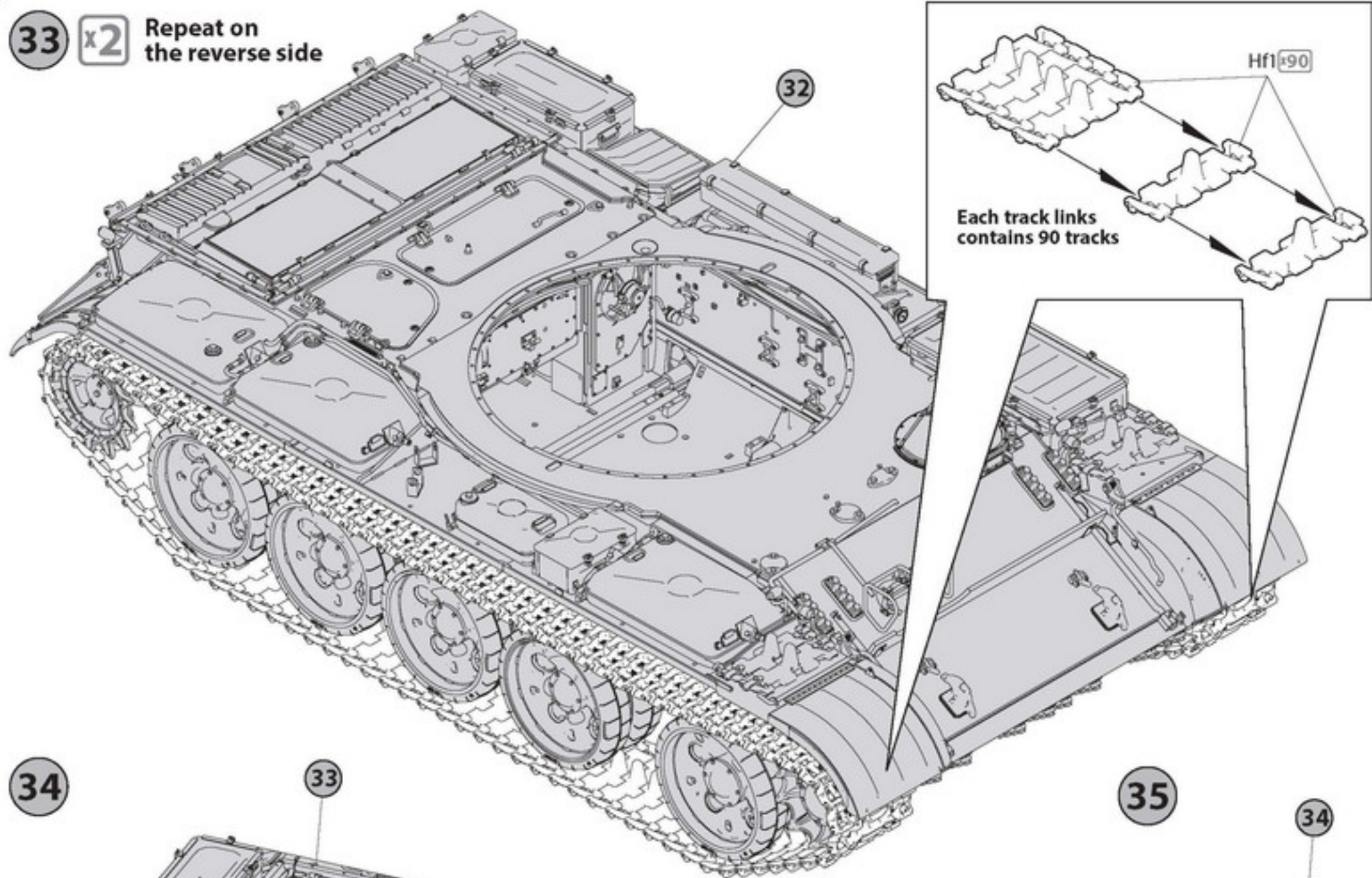


32 x2

Repeat on the reverse side



33 x2 Repeat on the reverse side

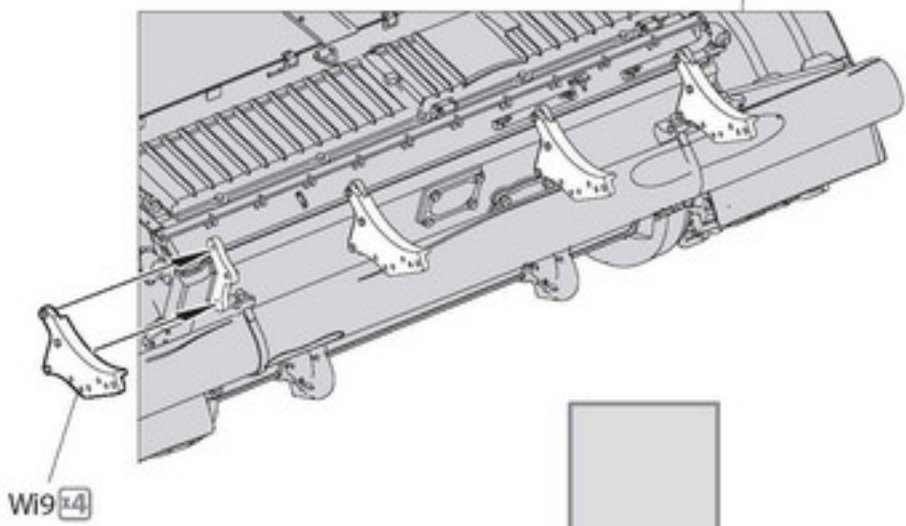
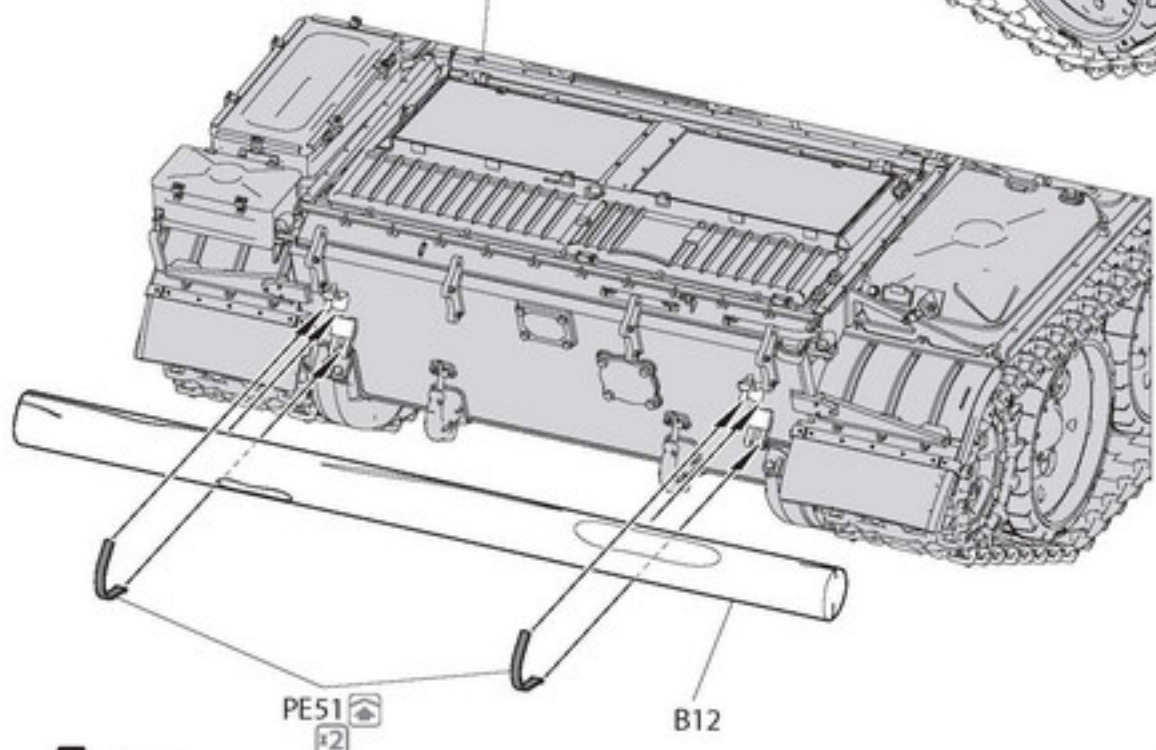


34

33

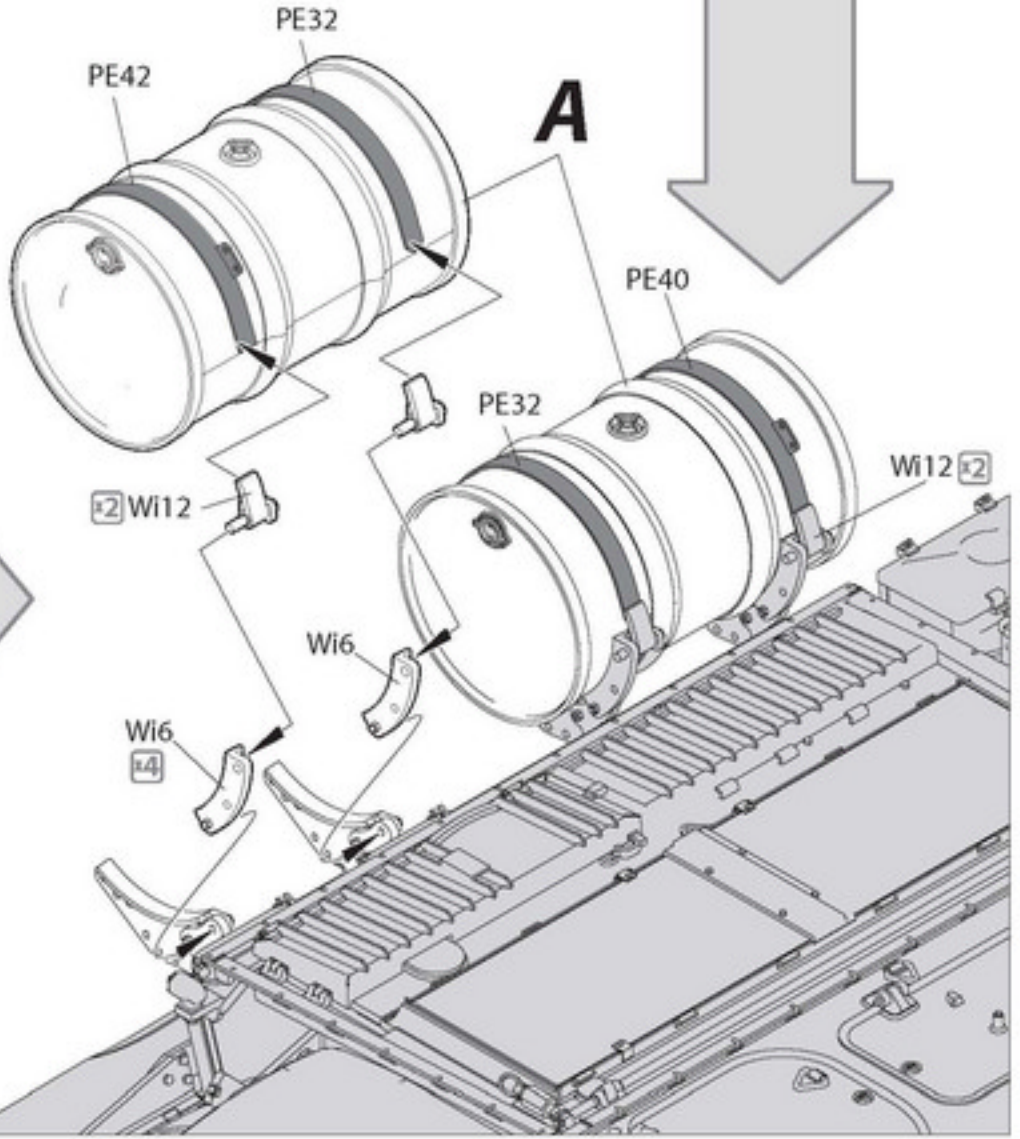
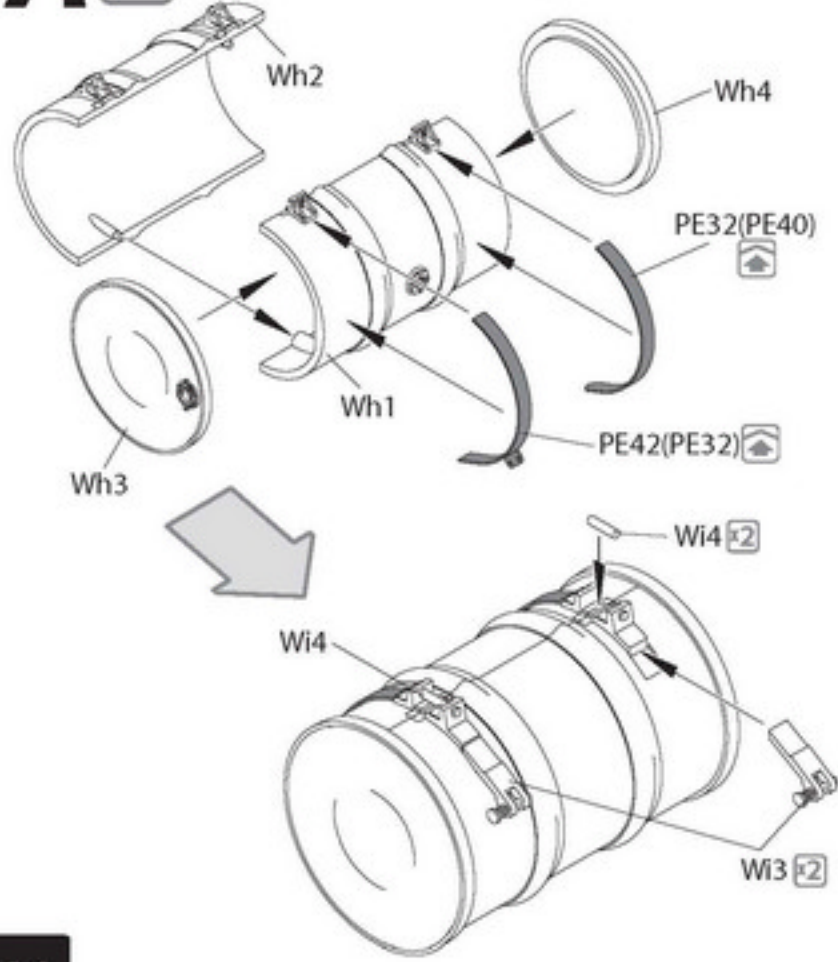
35

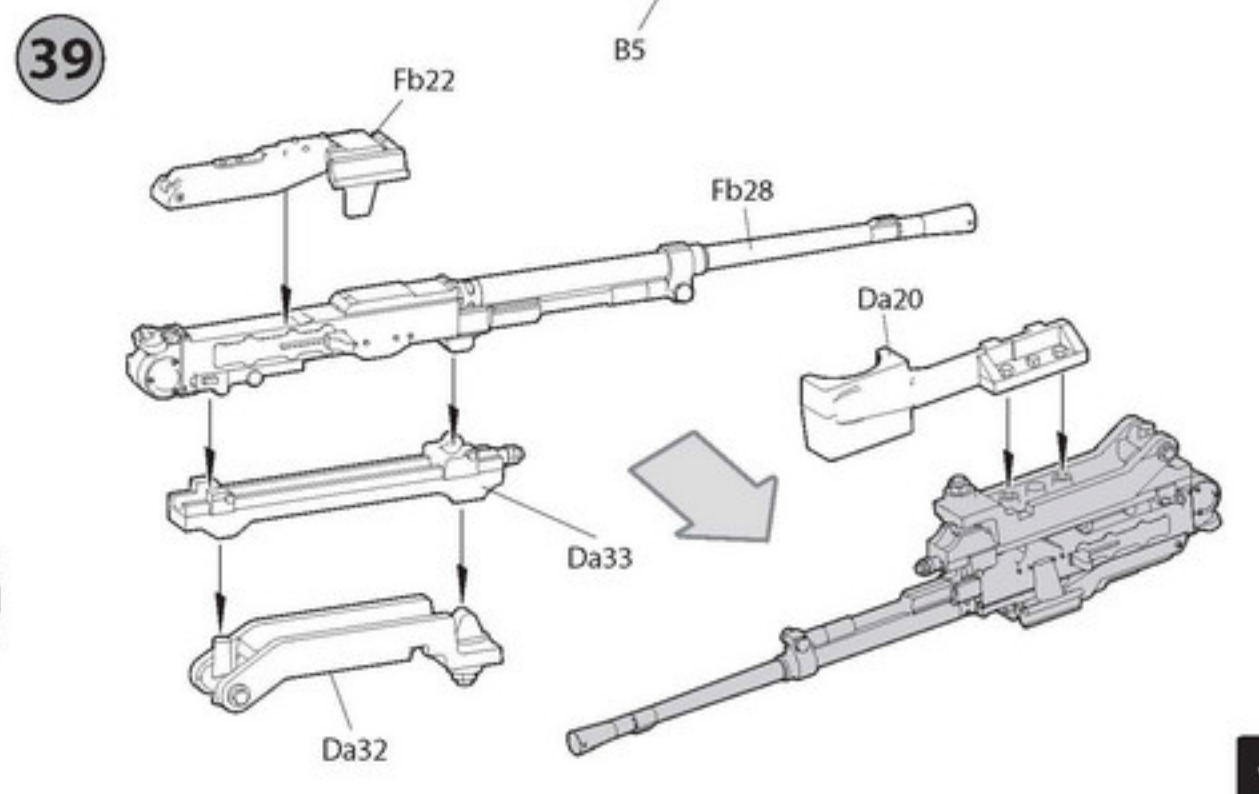
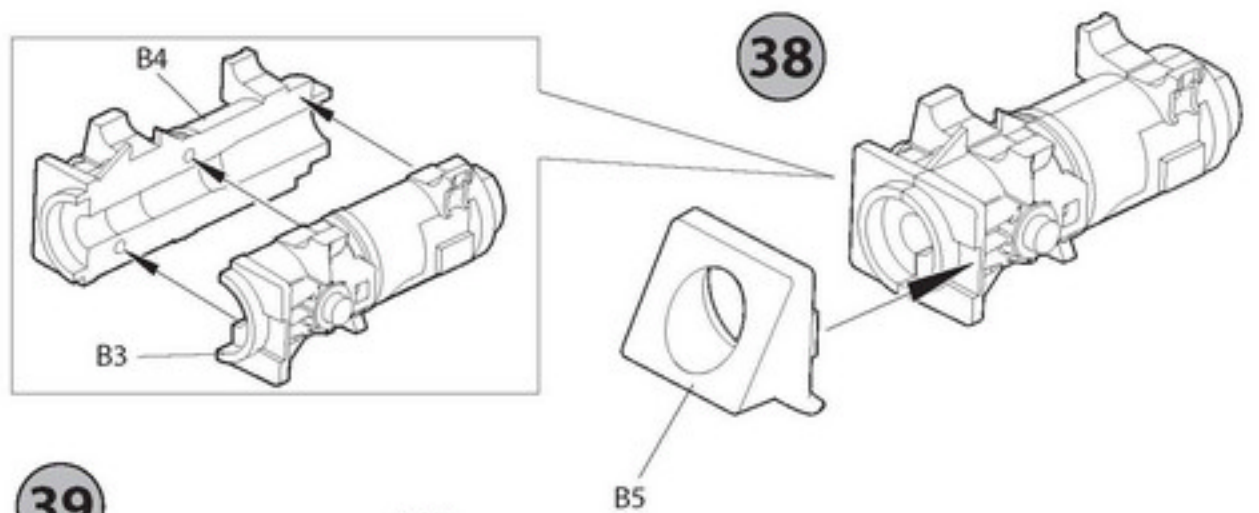
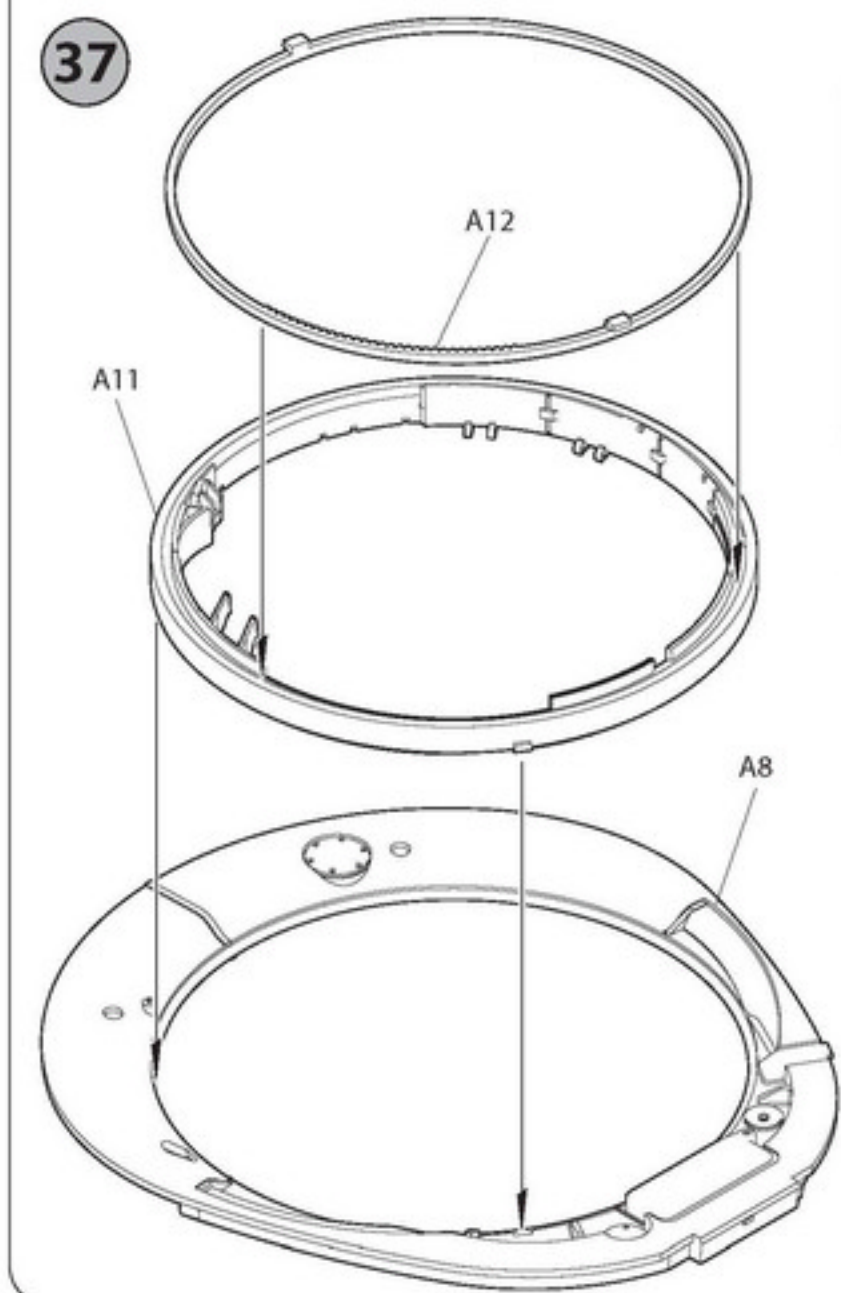
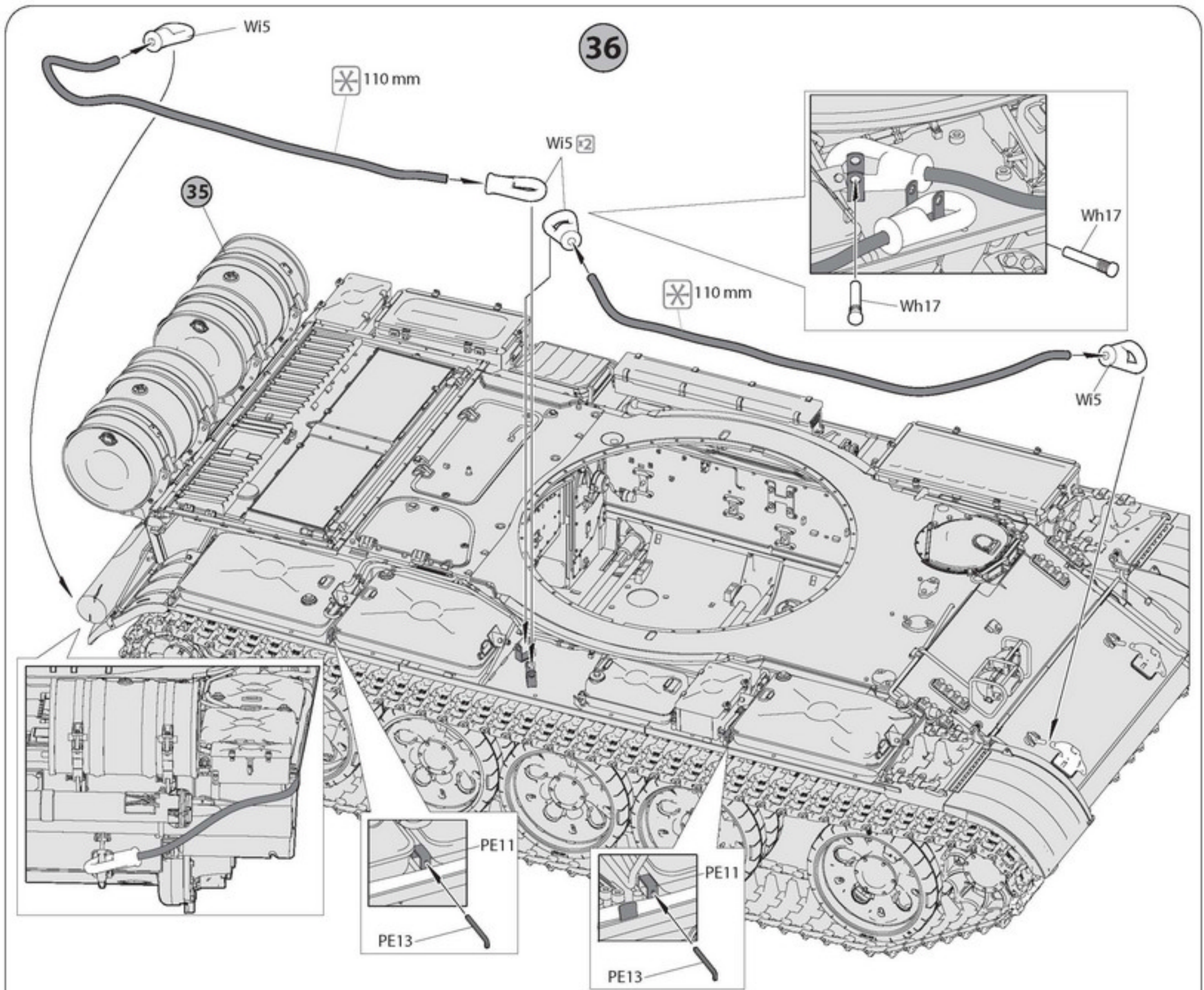
34

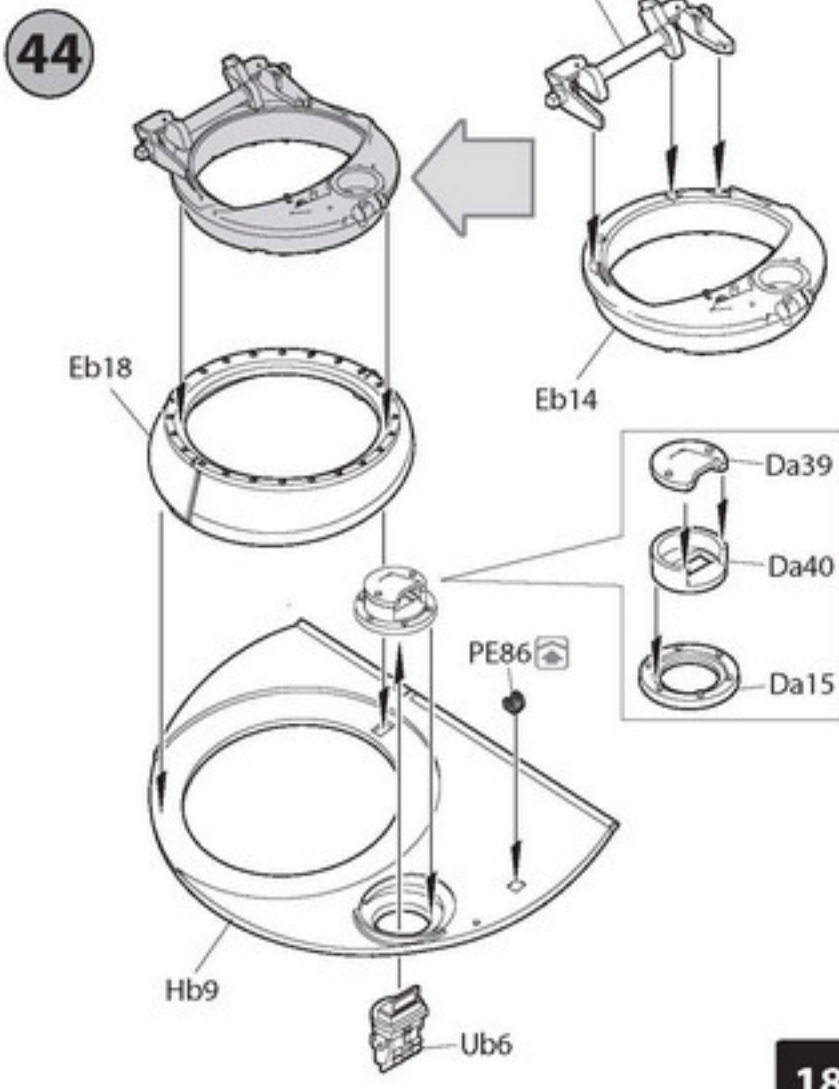
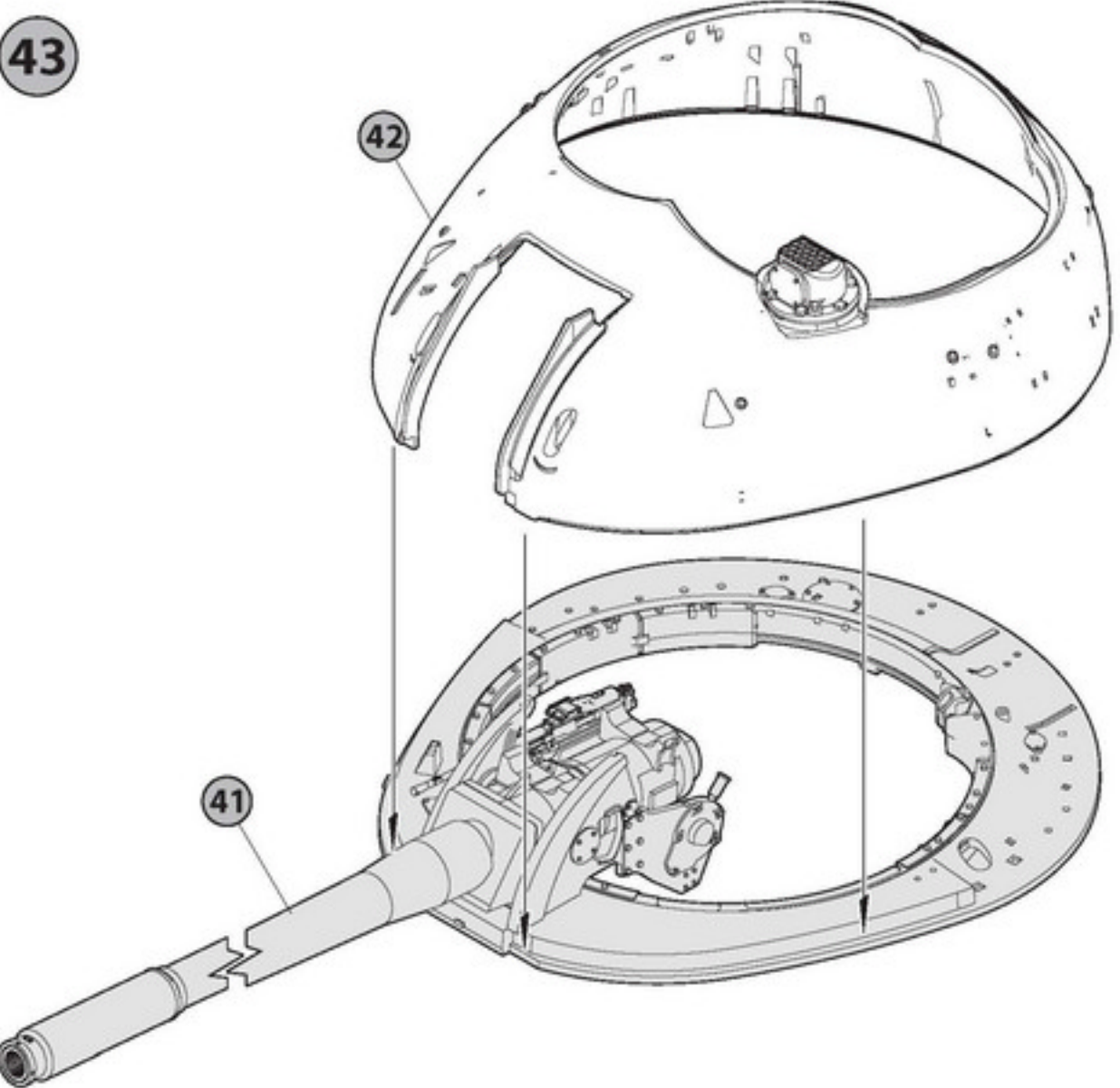
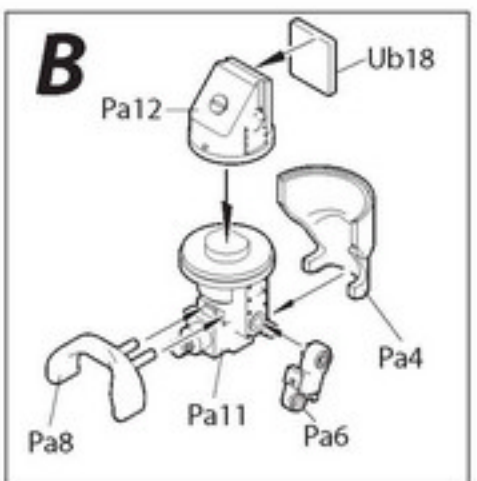
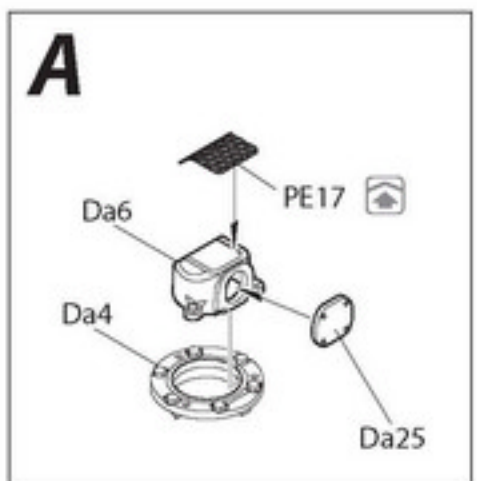
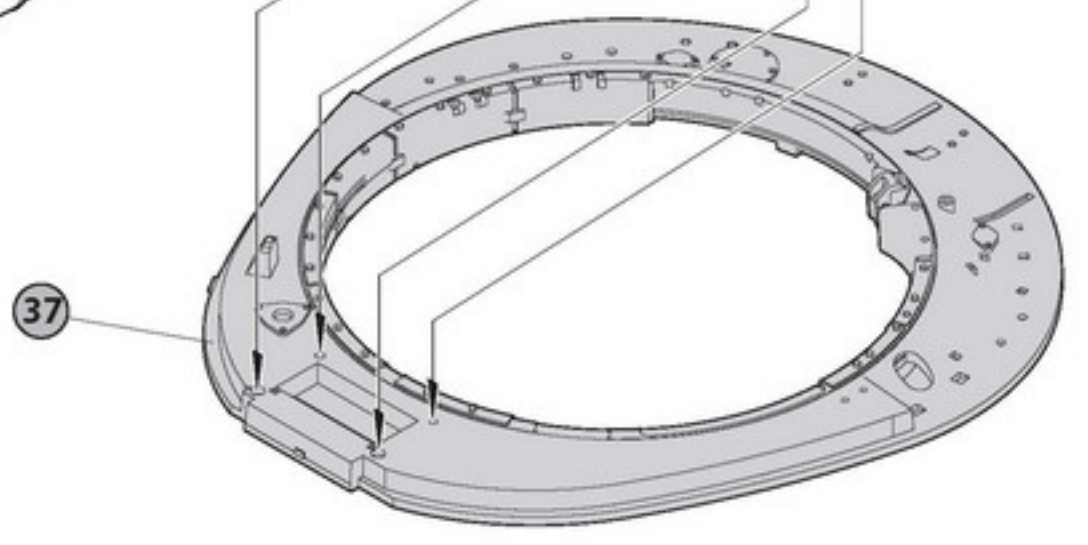
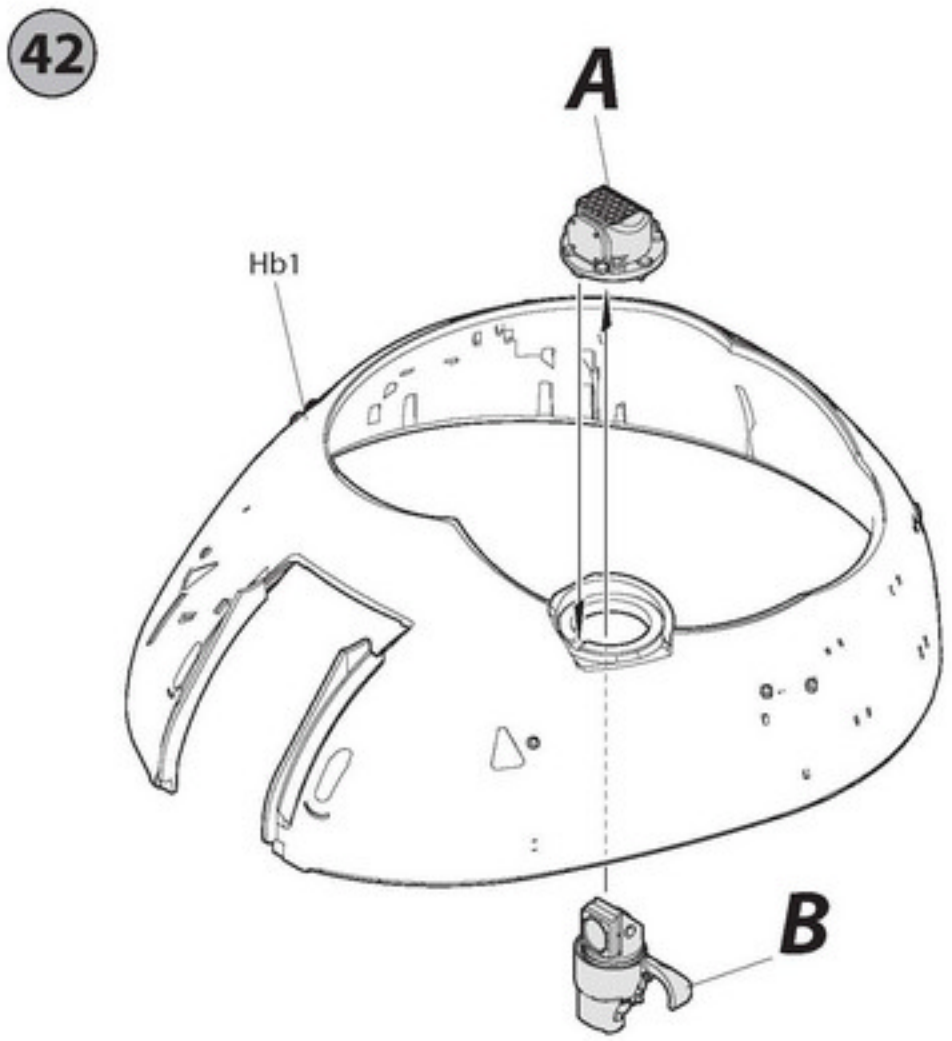
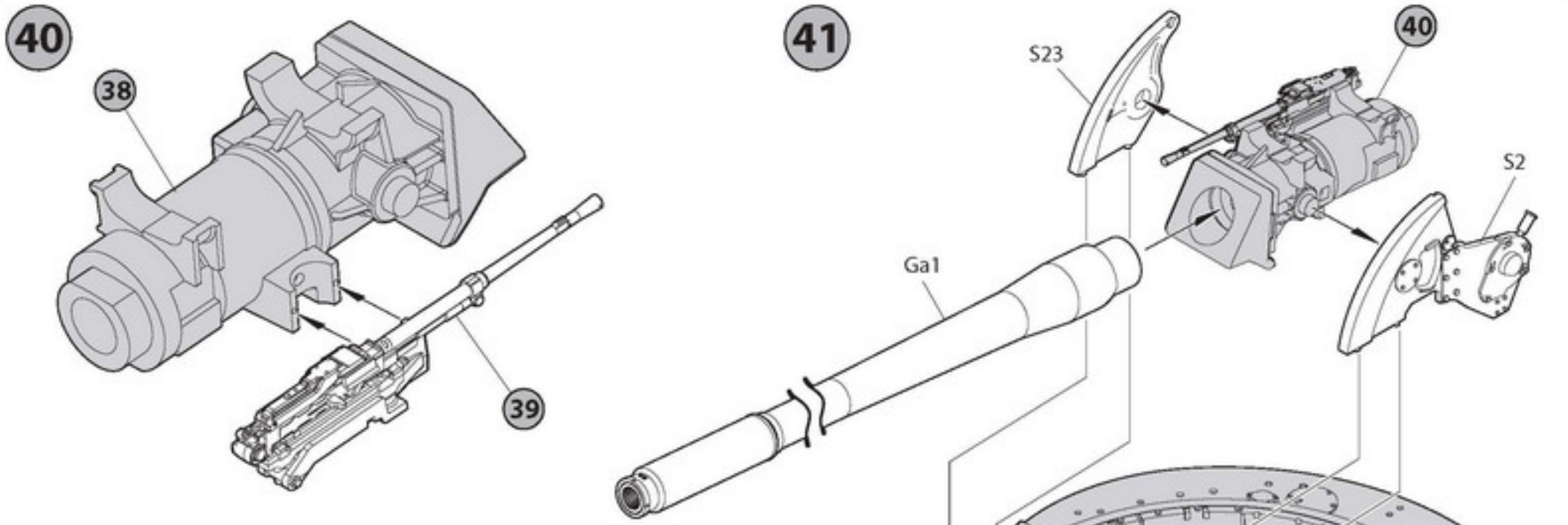


A x2

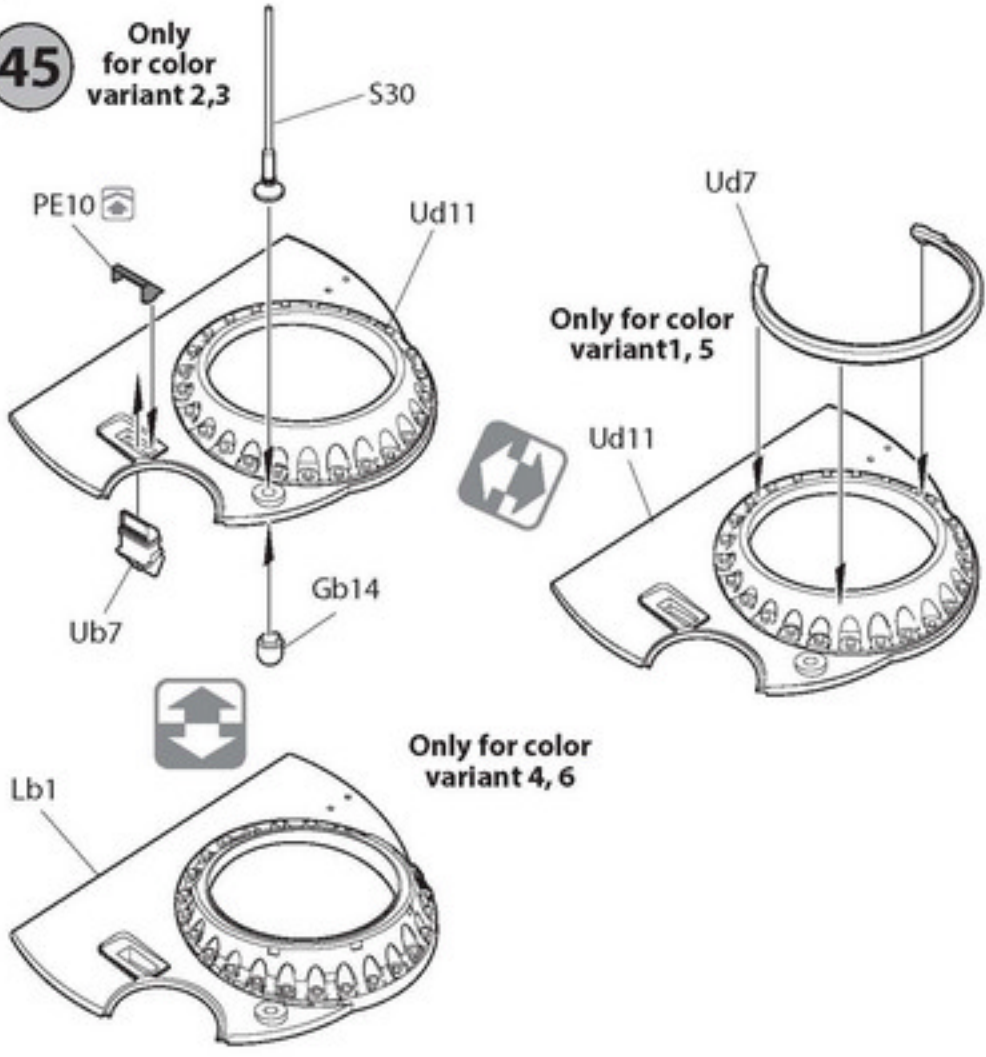
A



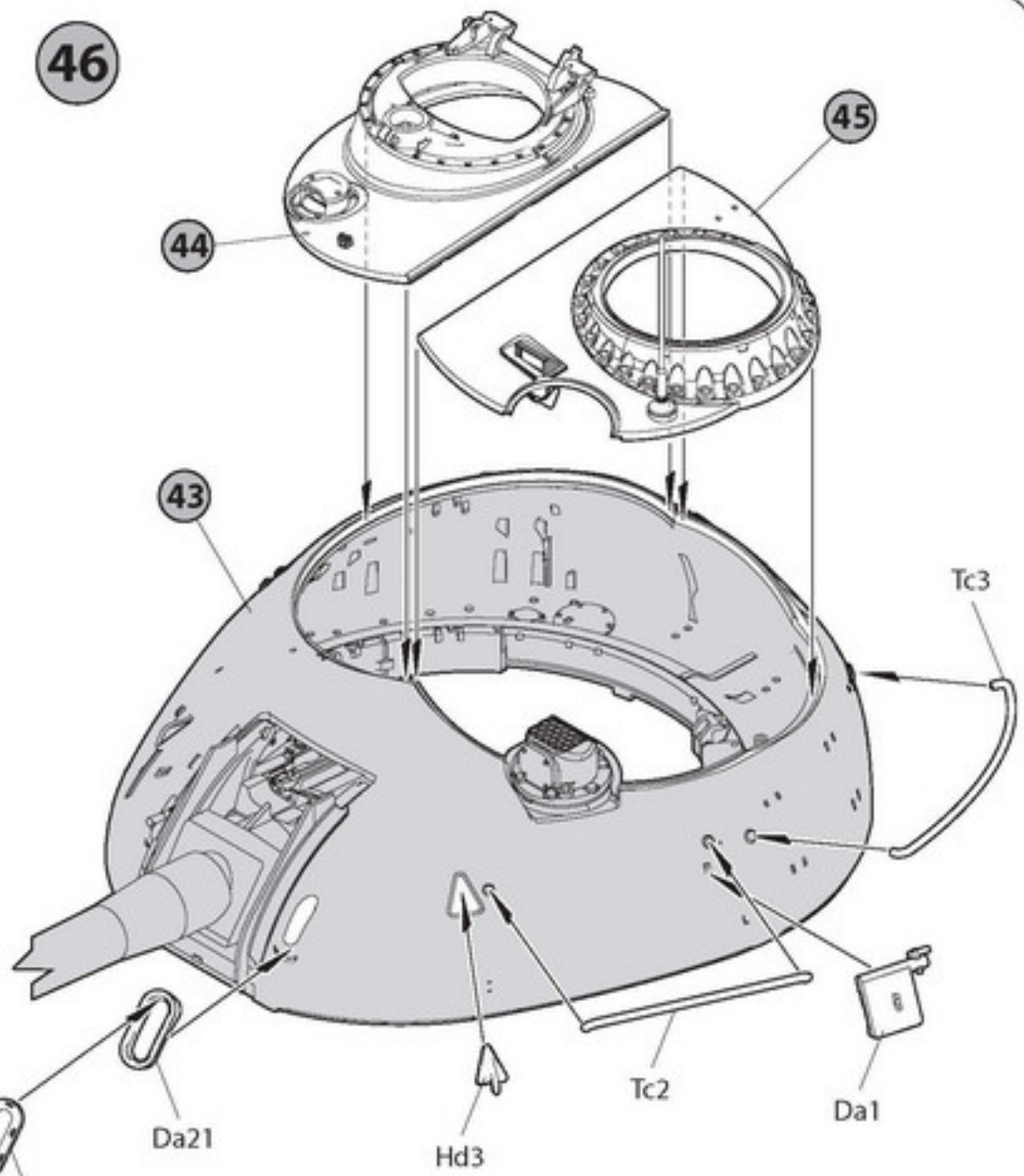




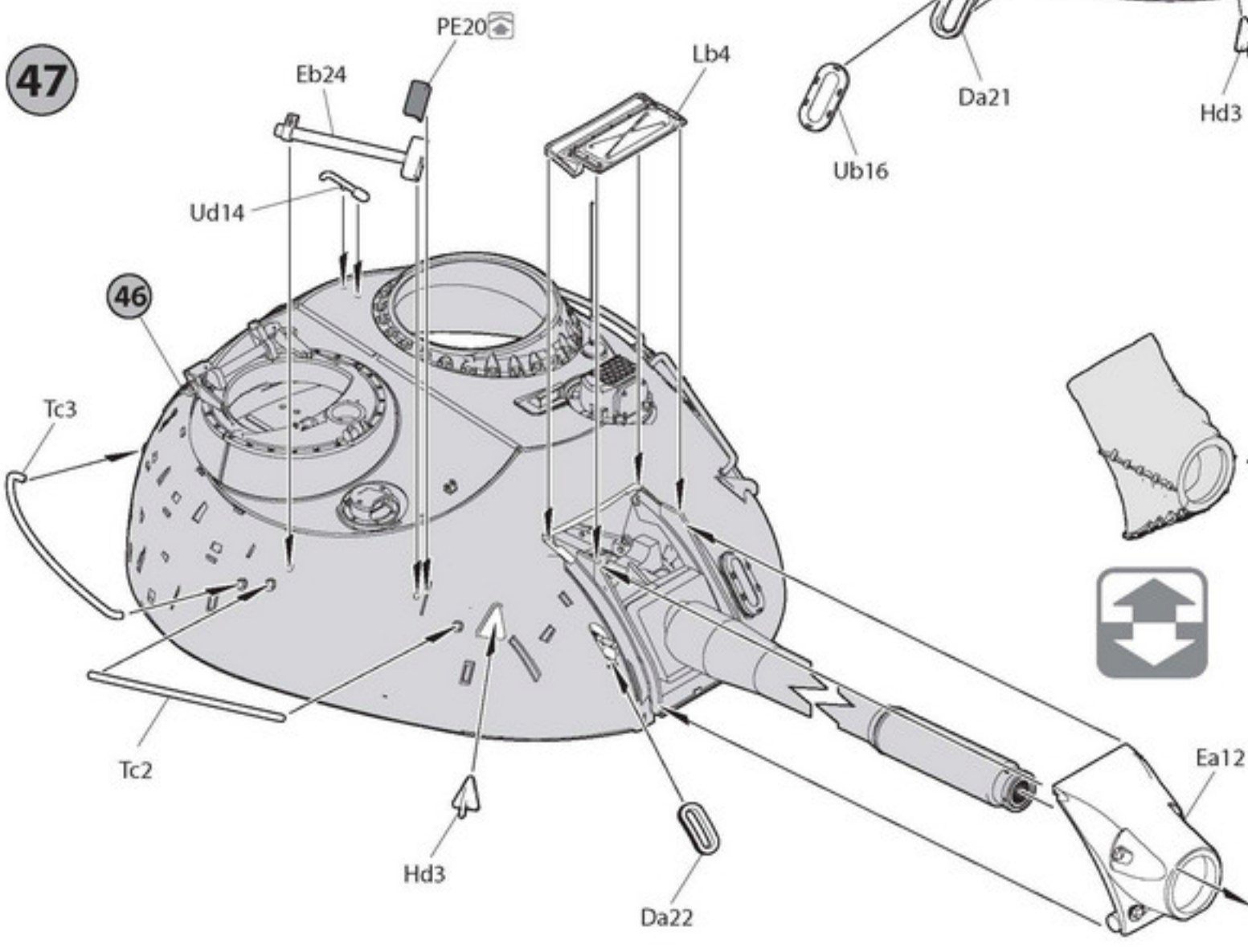
45 Only for color variant 2,3



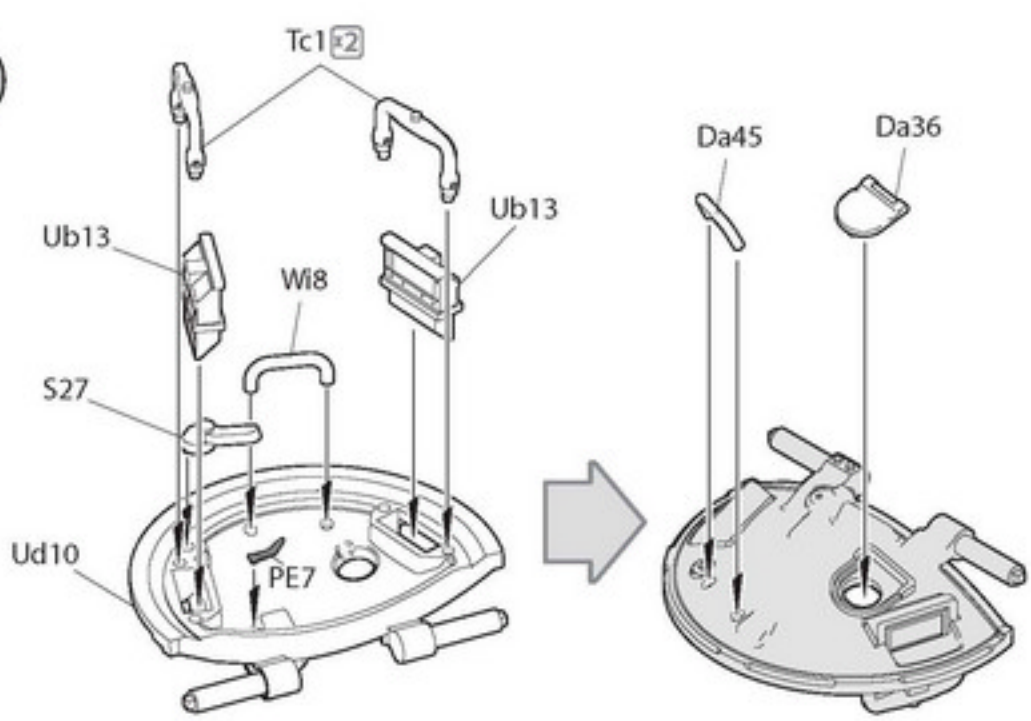
46



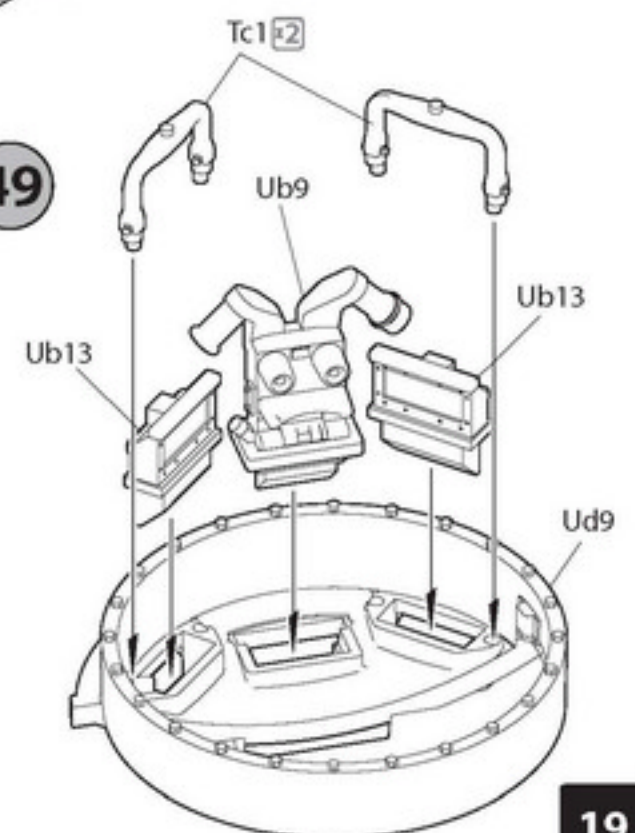
47



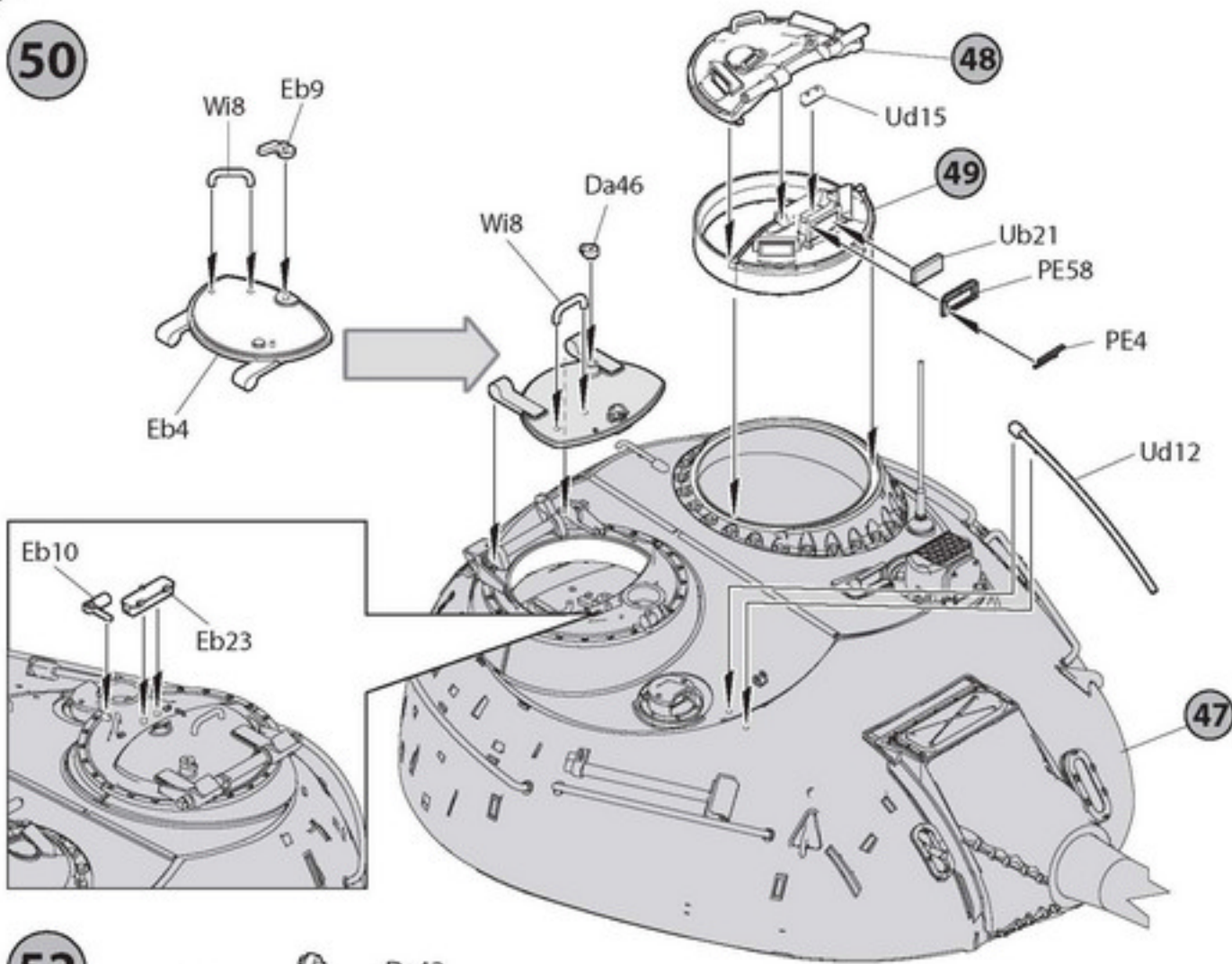
48



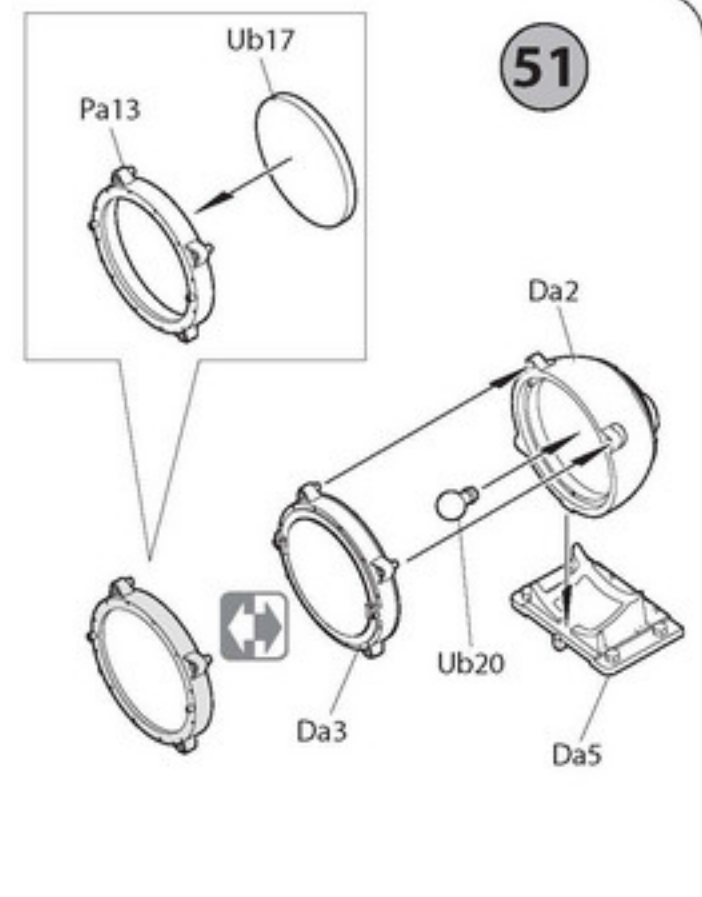
49



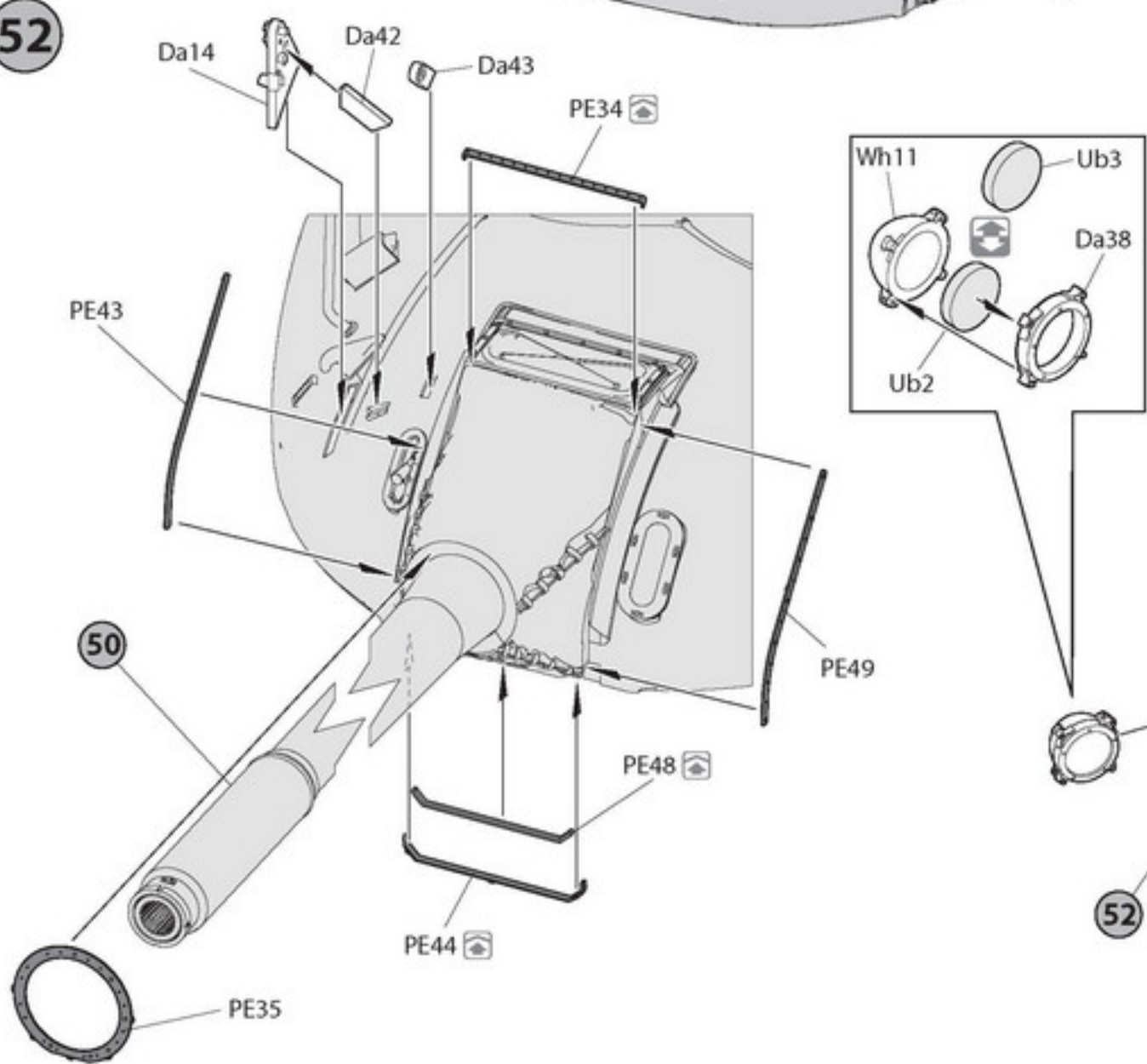
50



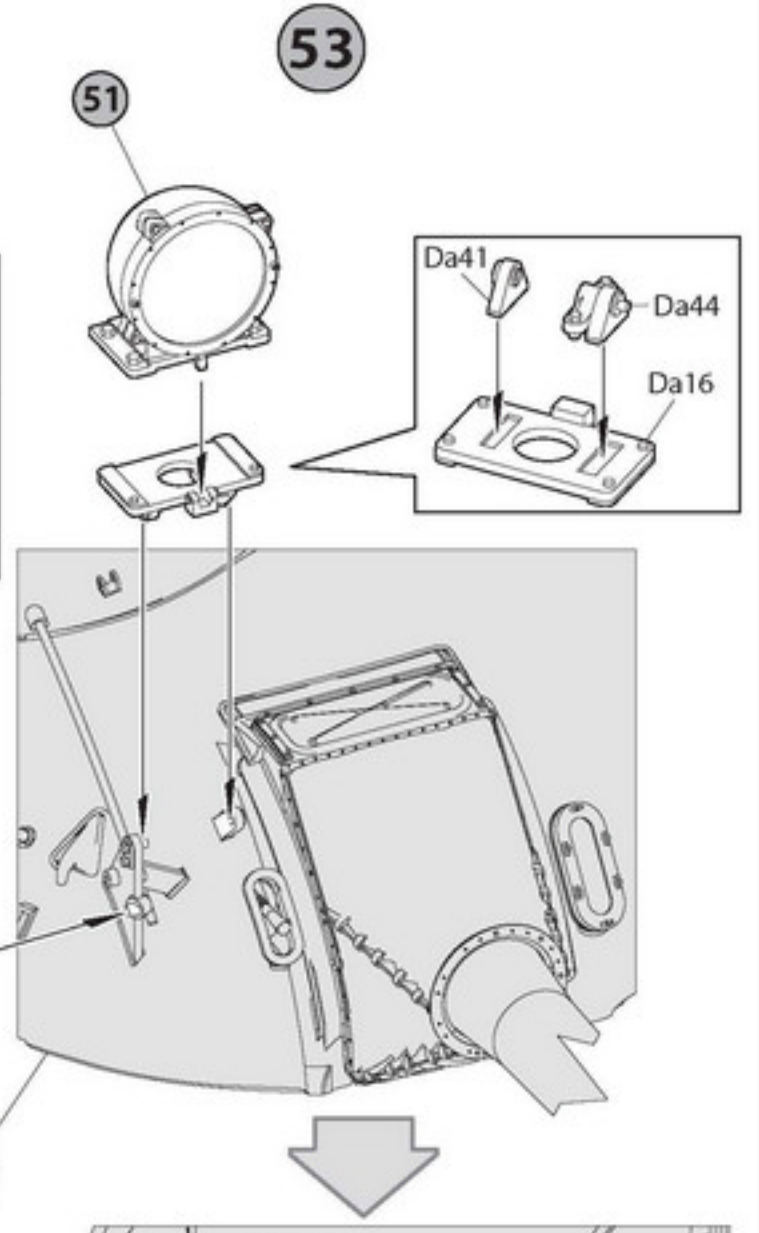
51



52

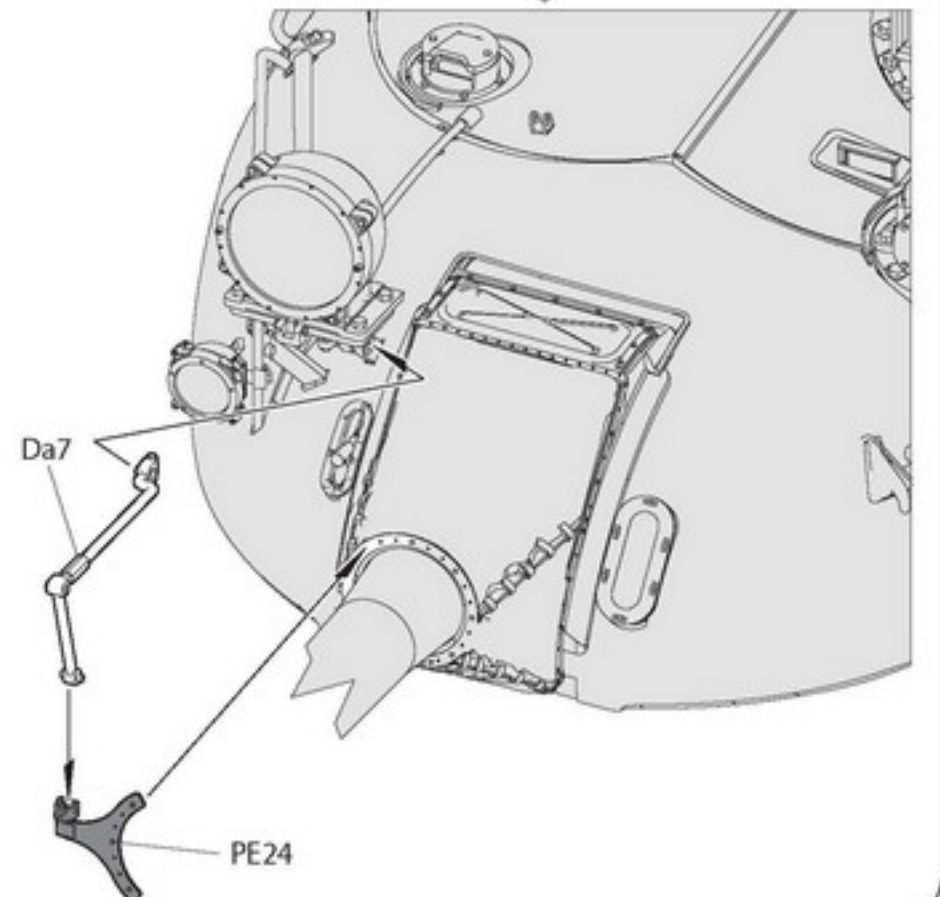
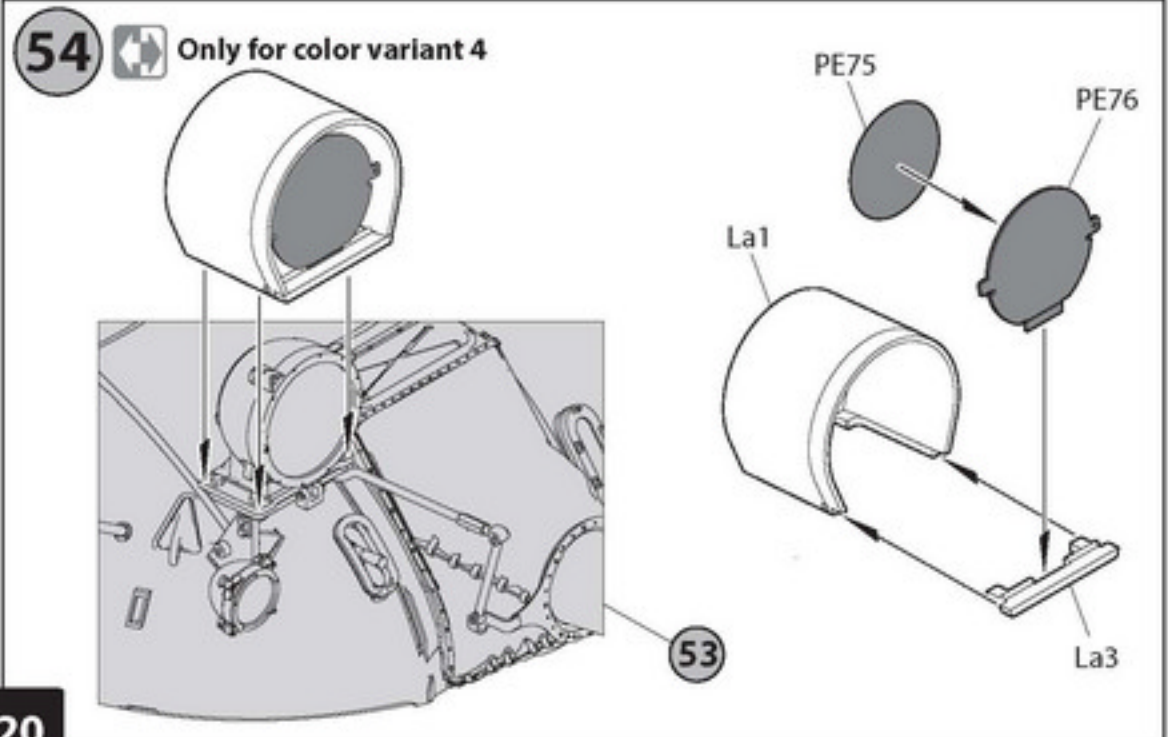


53

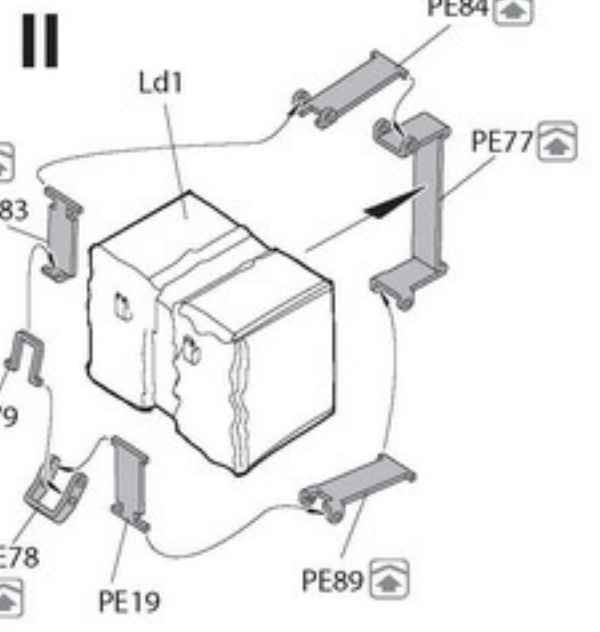
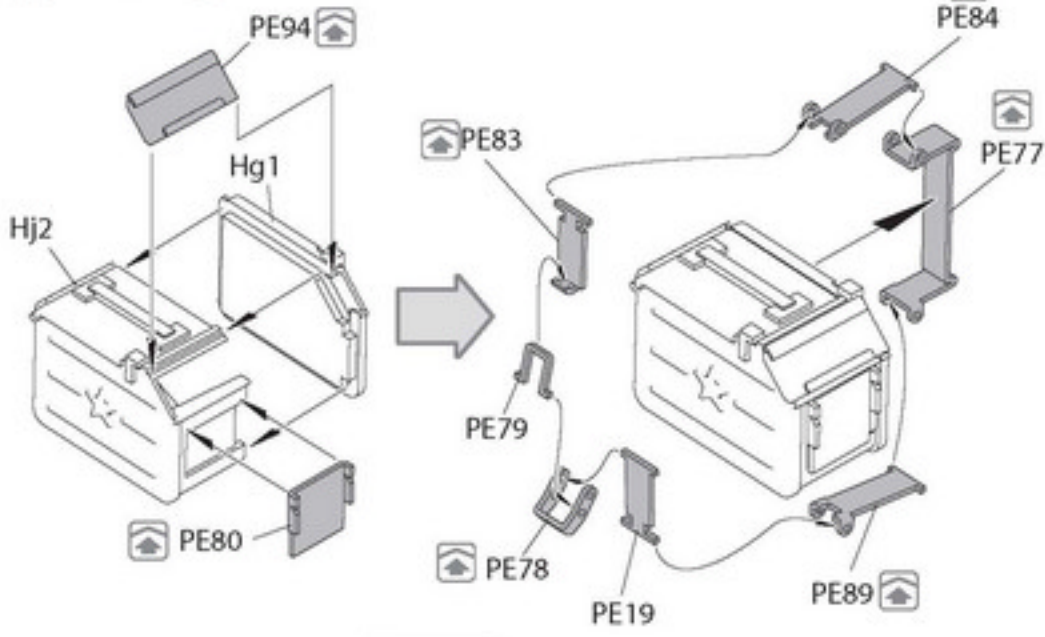


54

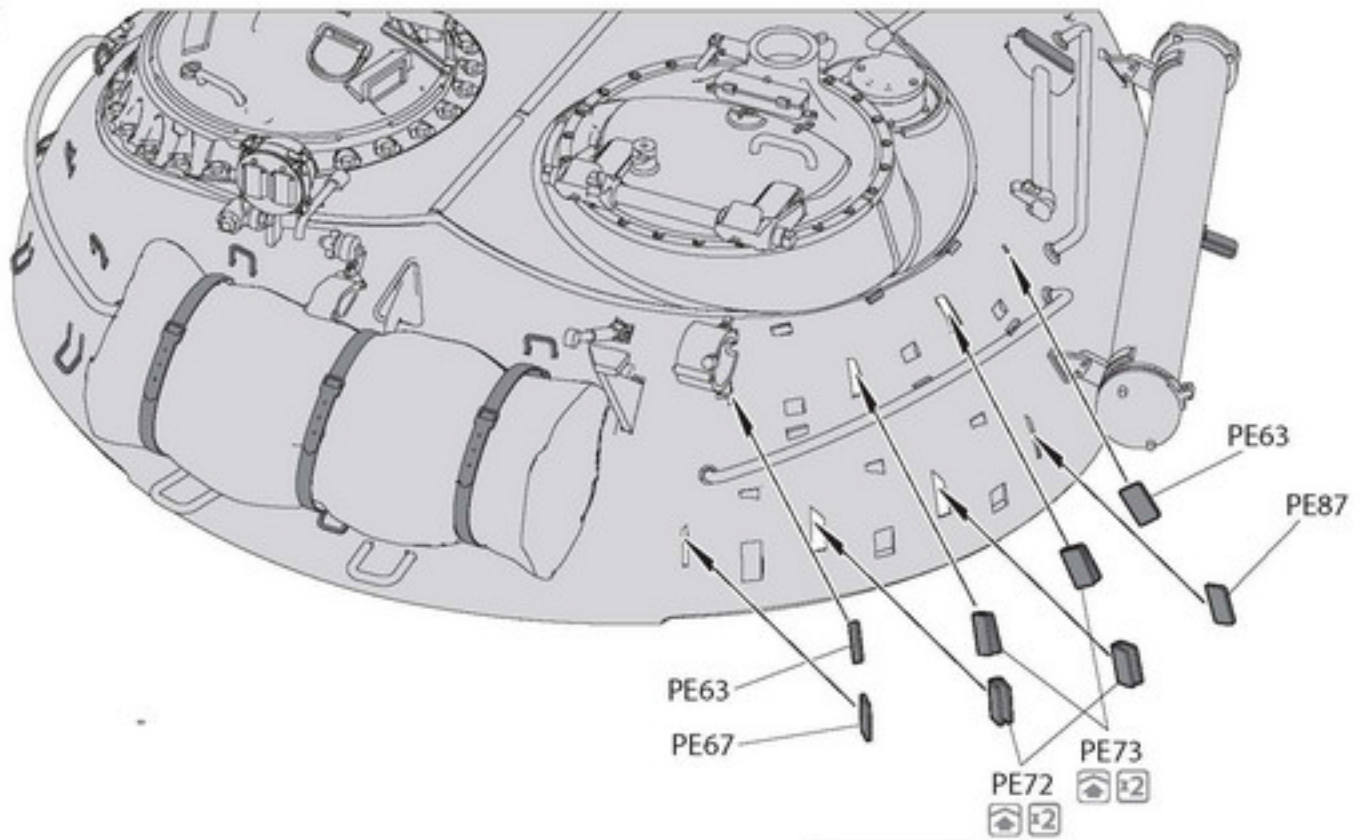
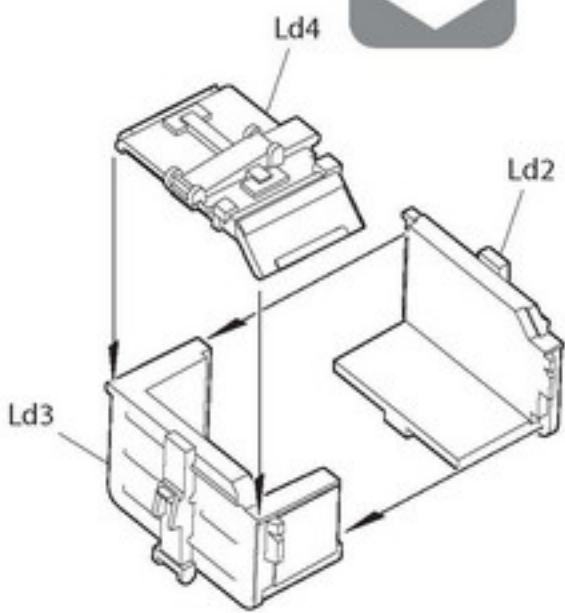
Only for color variant 4



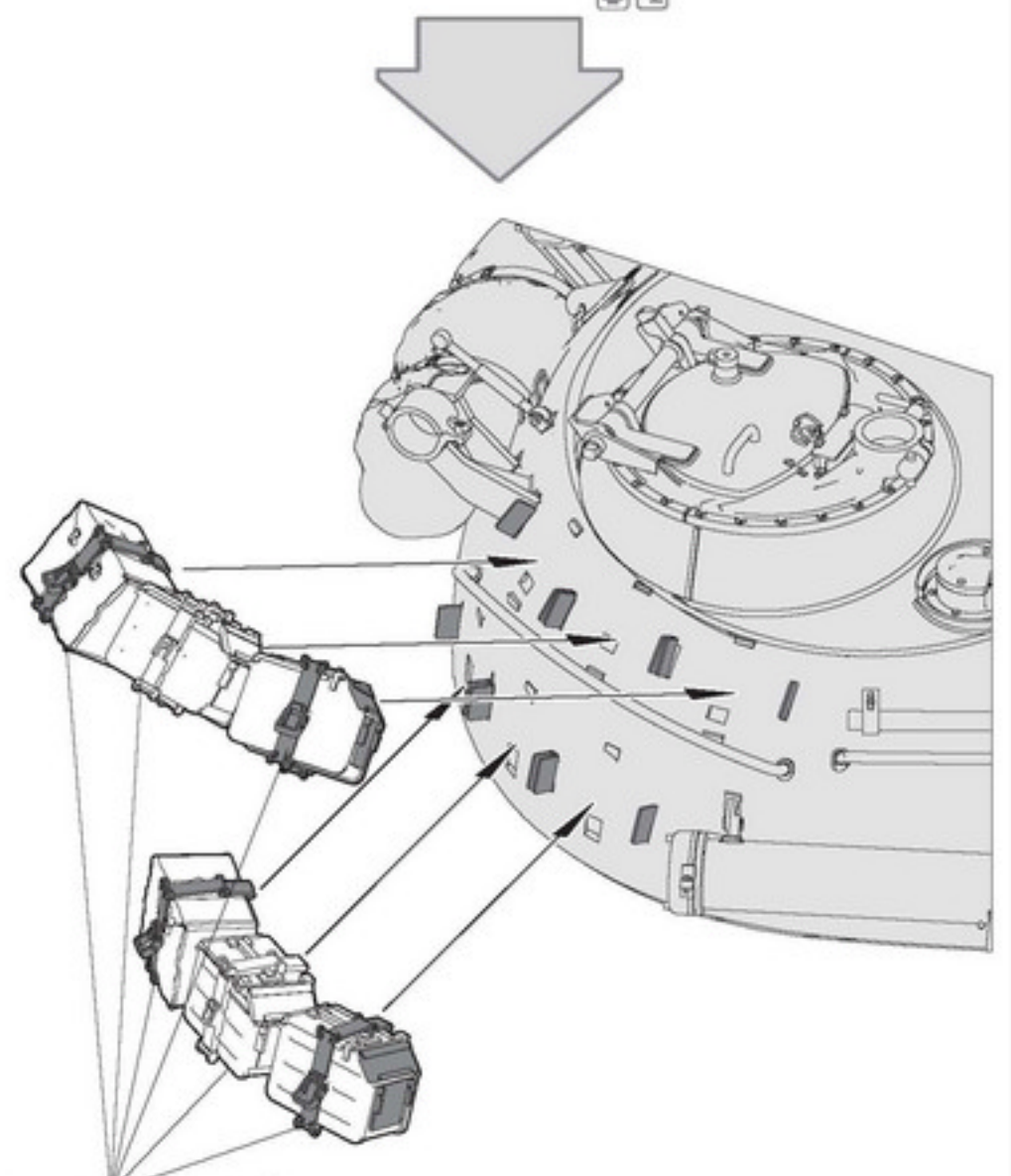
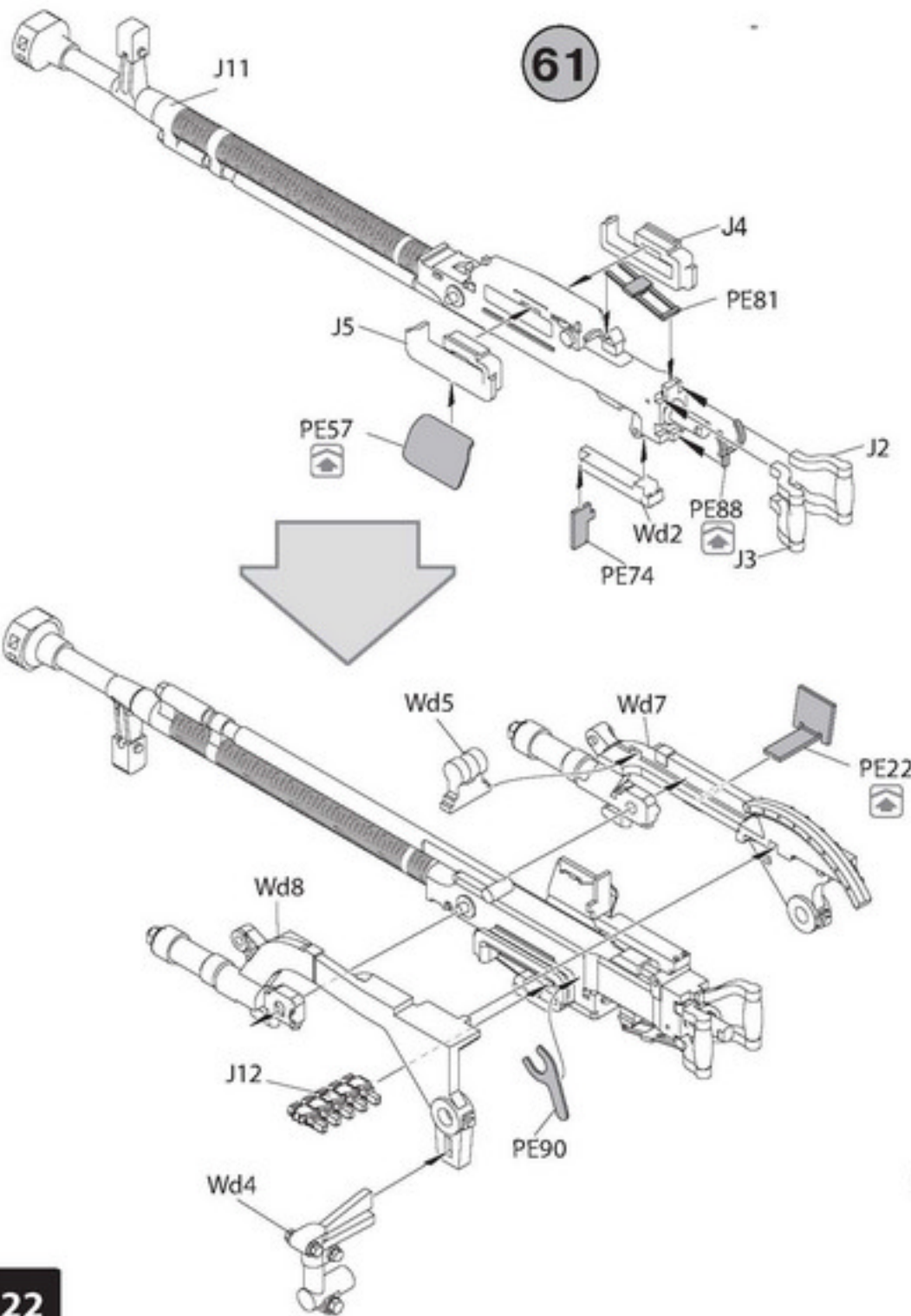
59 x6 I



60

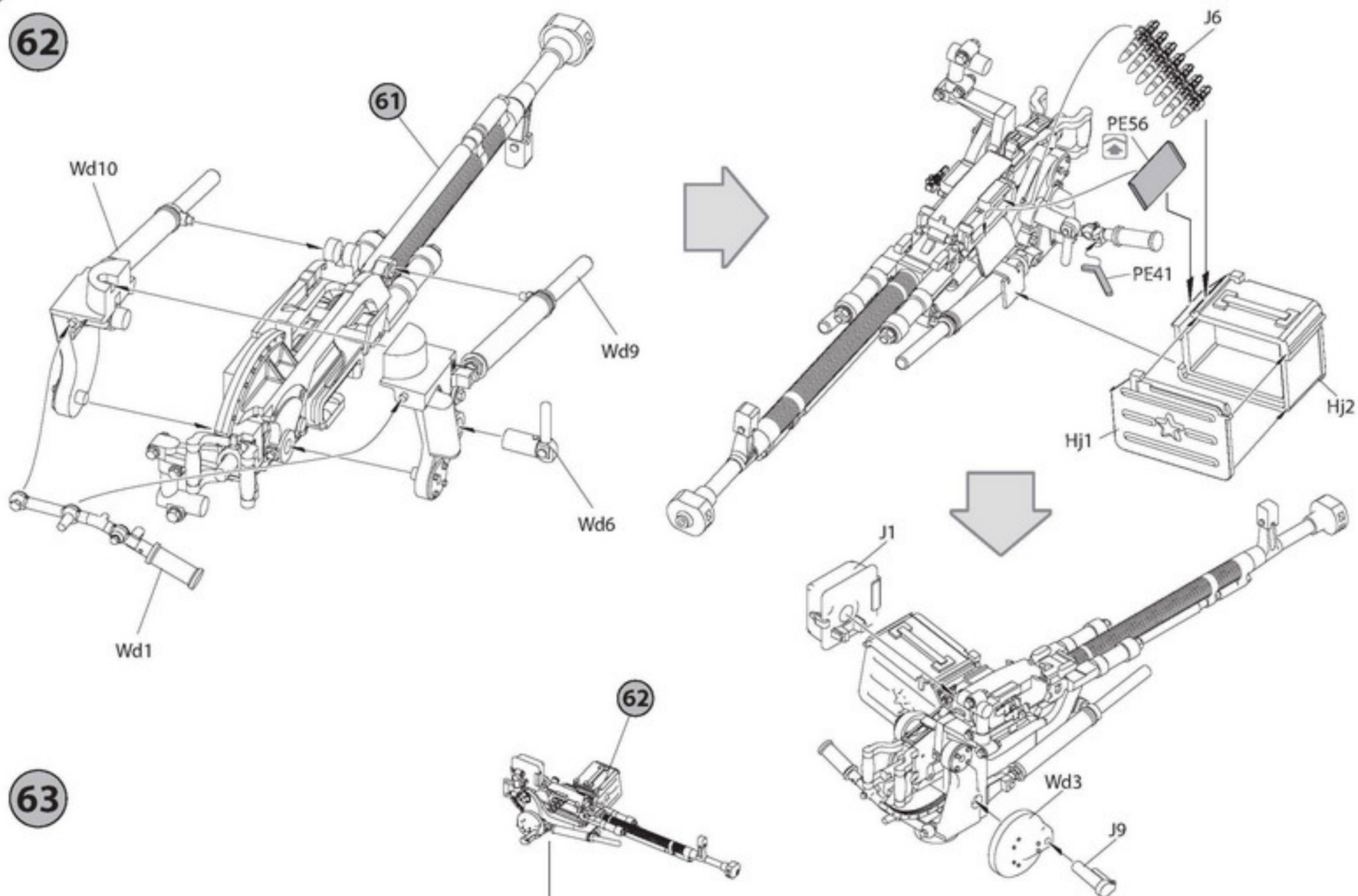


61

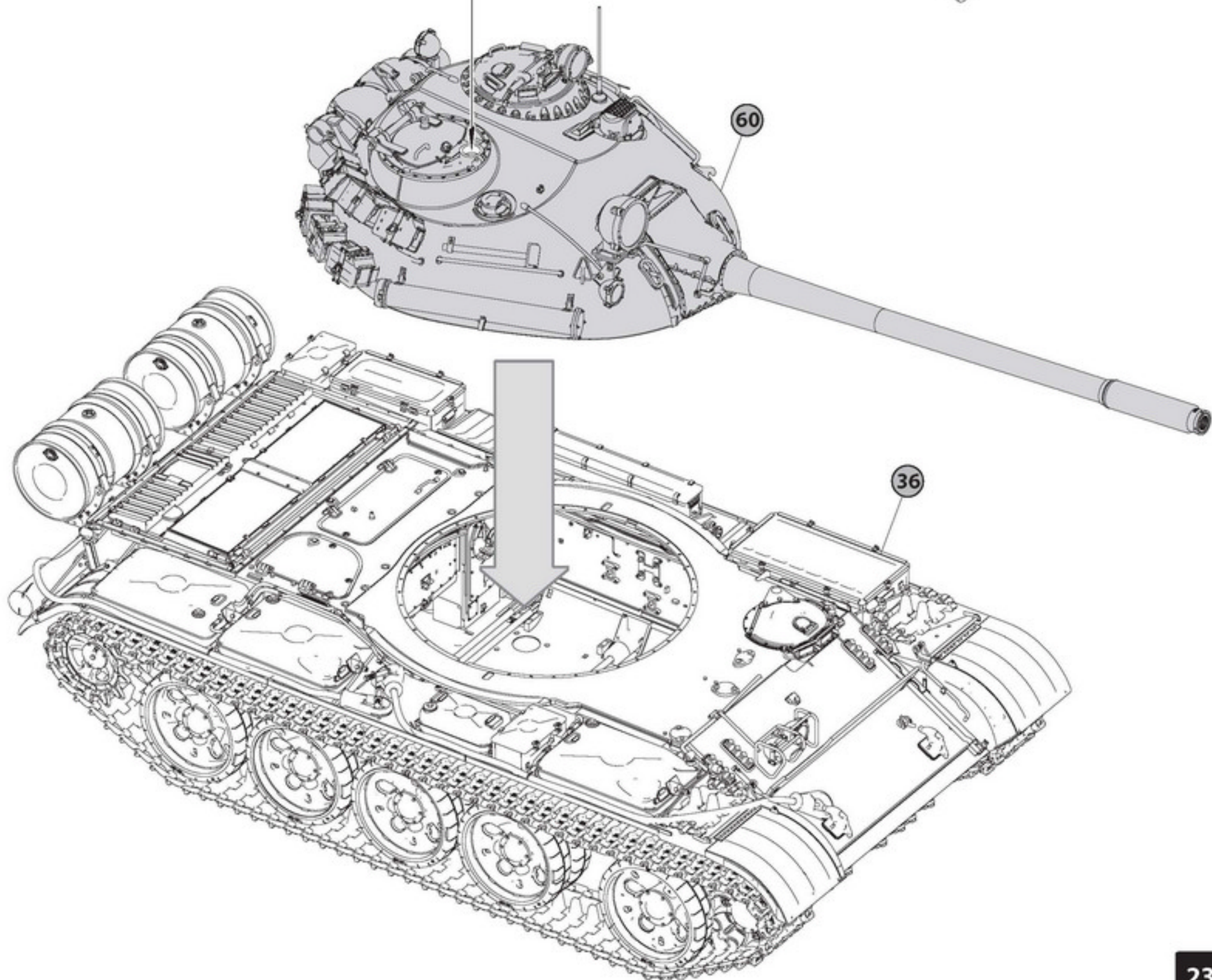


59 I 59 II 59 III

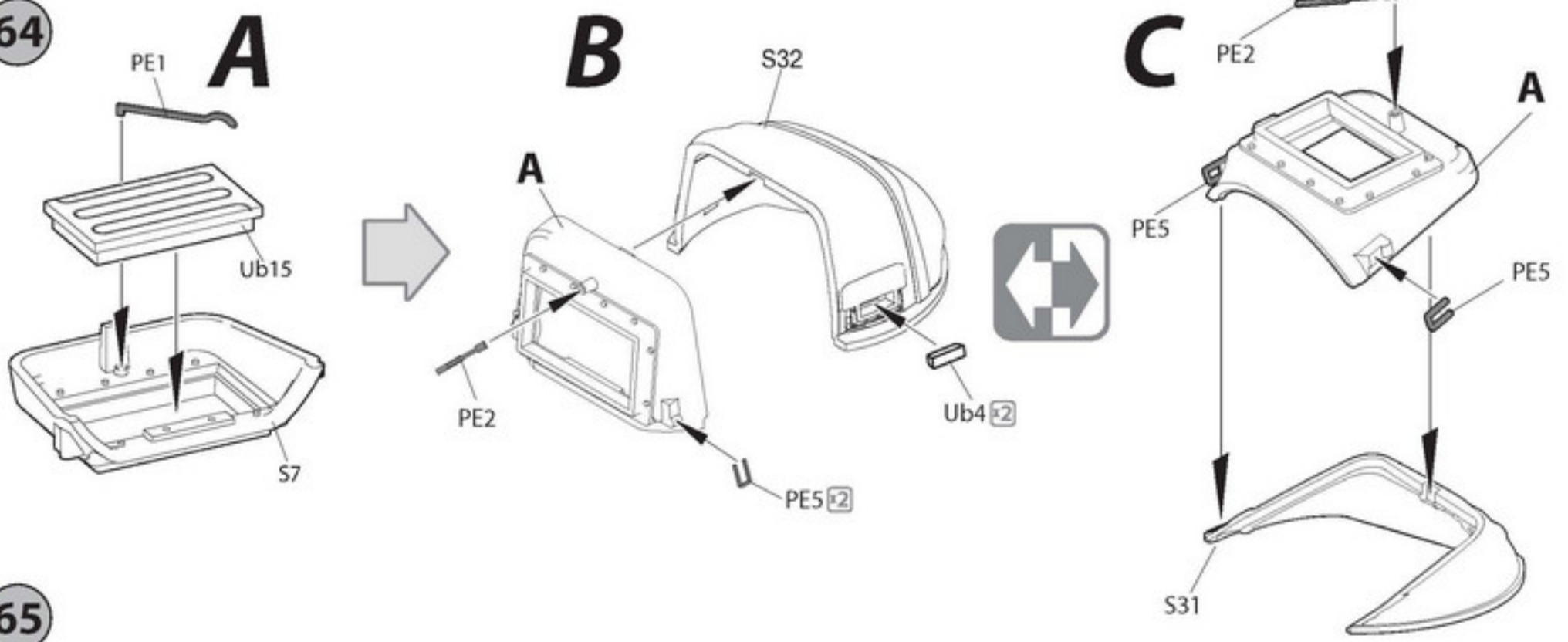
62



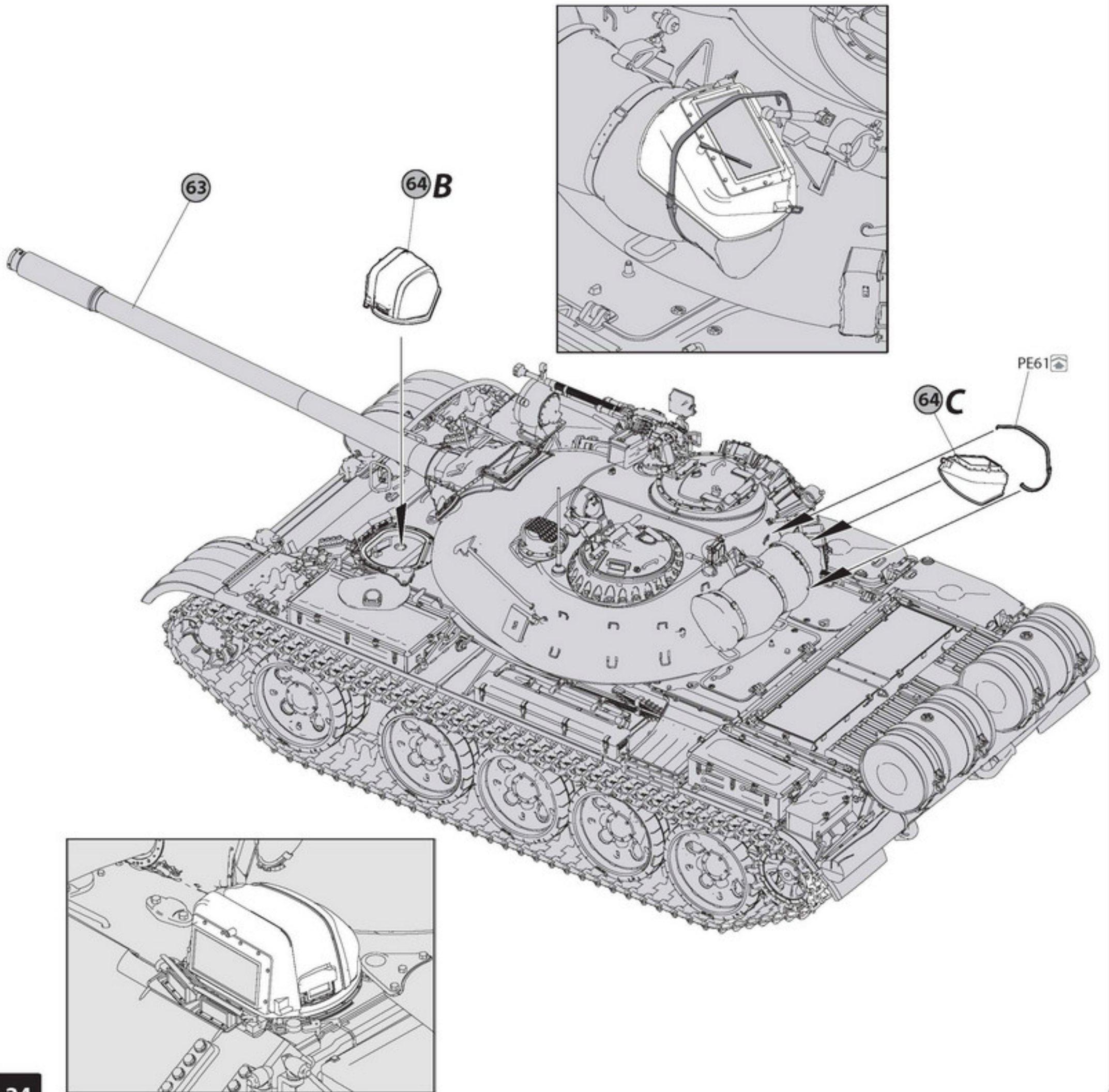
63



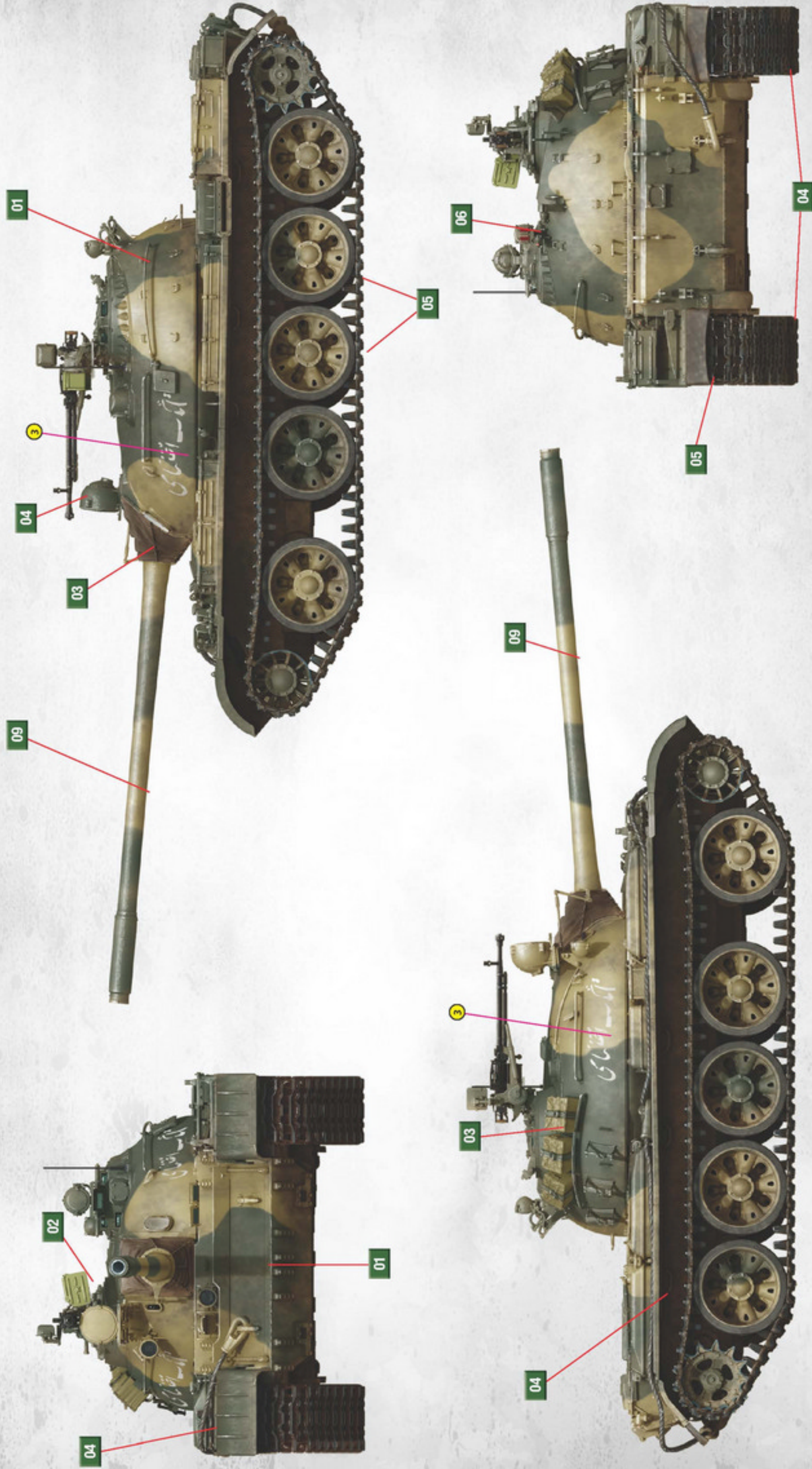
64



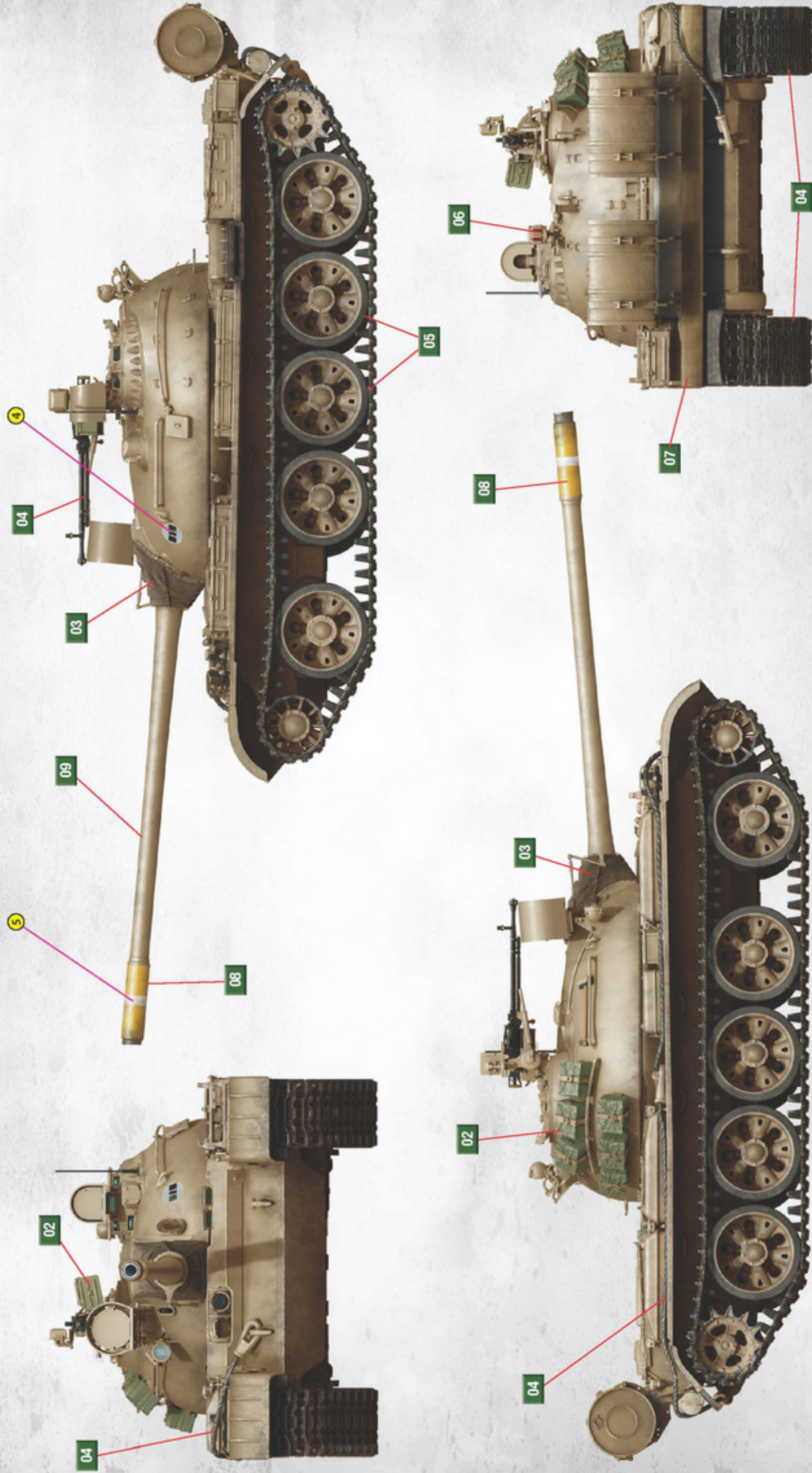
65



T-55 MOD. 1970 WITH OMSH TRACKS

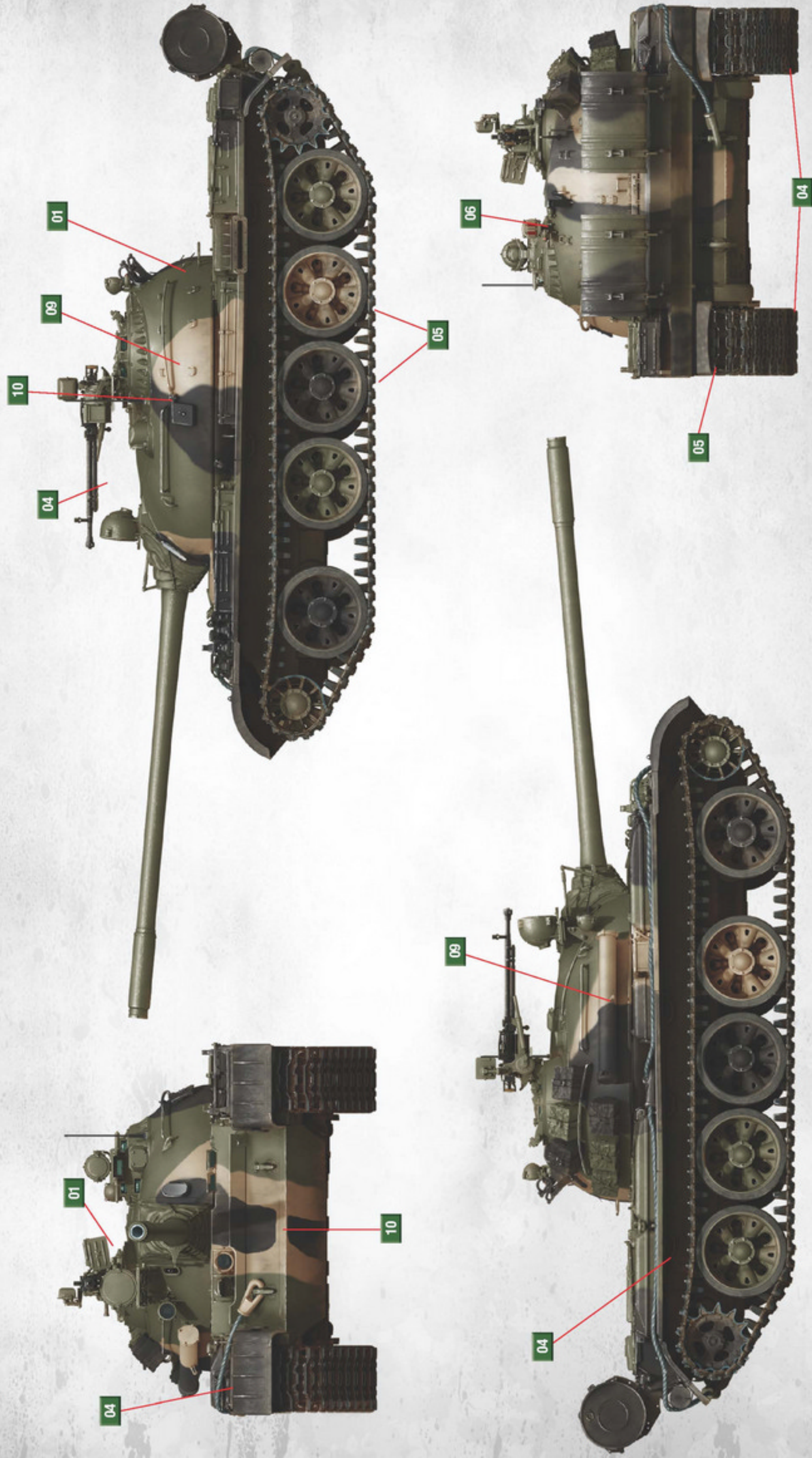


T-55 MOD. 1970 WITH OMSH TRACKS



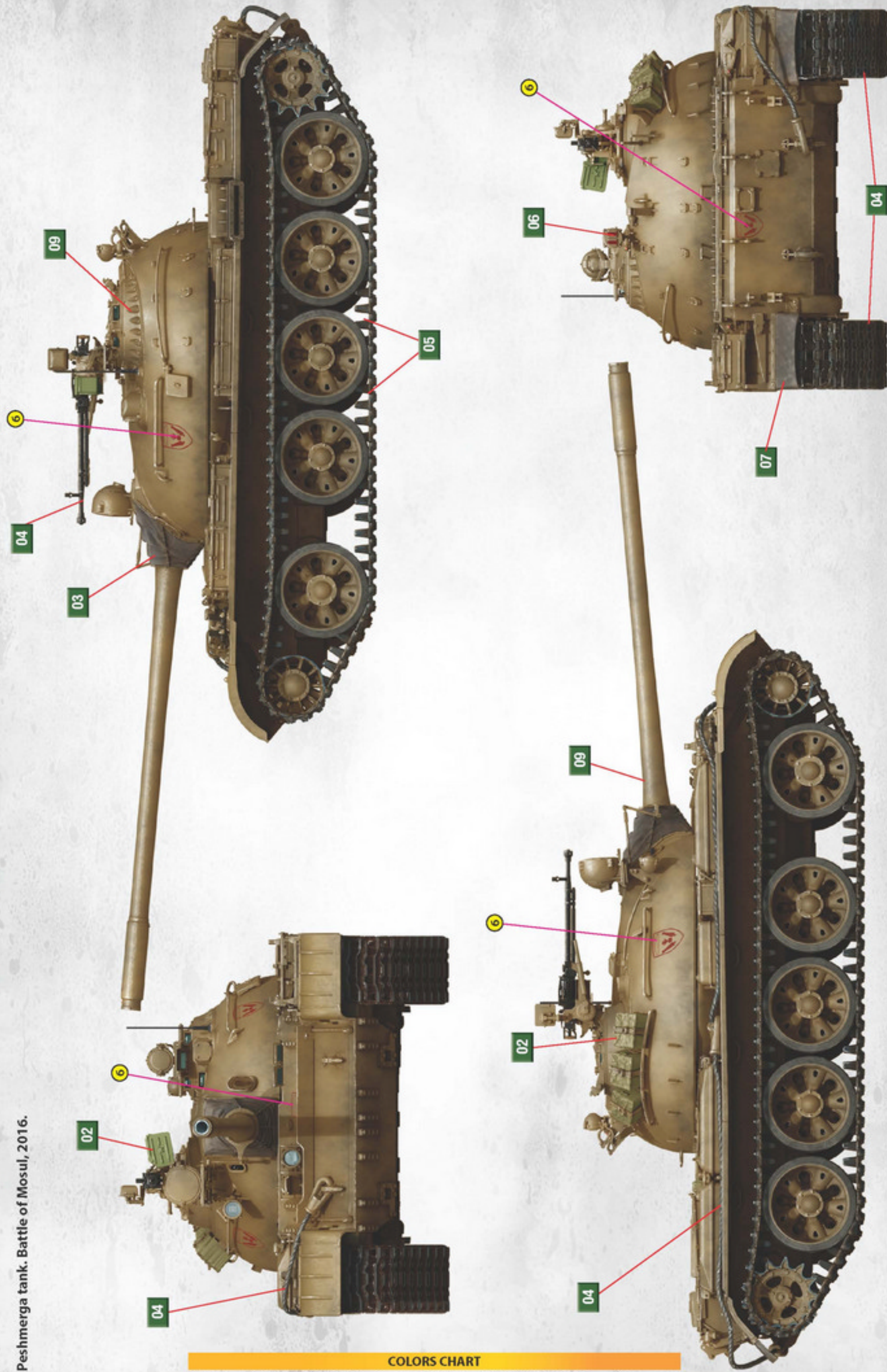
T-55 MOD. 1970 WITH OMSH TRACKS

SCALE
1:35



T-55 MOD. 1970 WITH OMSH TRACKS

SCALE
1:35



COLORS CHART

Nº	Color	Vallejo	Mr. Color	Life Color	Tamiya	AK	Mission Models Hataka	AMMO MIG	Color name	
01	Green	70.850	136	UA-259	XF-26	RC-076	MMP-029	316	A.MIG-0083	Protektive Green
02	Green	70.924	012	UA-425	XF-49	RC-024	MMP-020	094	A.MIG-0056	Khaki
03	Green	70.881	027	UA-240	XF-04	RC-262	MMP-059	093	A.MIG-0028	Olive Drab
04	Grey	70.863	078	LC-076	XF-84	RC-015	MMM-001	106	A.MIG-0045	Gun Metal
05	Black	70.862	137	UA-733	XF-85	RC-022	MMP-040	224	A.MIG-0033	Tire Black
06	Red	70.957	003	LC-006	XF-07	RC-006	MMP-003	103	A.MIG-0049	Red
07	Yellow	70.311	043	UA-714	XF-78	RC-029	MMP-076	013	A.MIG-0037	Wood
08	Yellow	70.953	004	UA-140	XF-03	RC-007	MMP-041	066	A.MIG-0048	Yellow
09	Orange	70.819	313	UA-266	XF-59	RC-040	MMP-039	014	A.MIG-0030	Sand
10	Black	70.950	033	LC-002	XF-01	RC-001	MMP-047	041	A.MIG-0046	Black