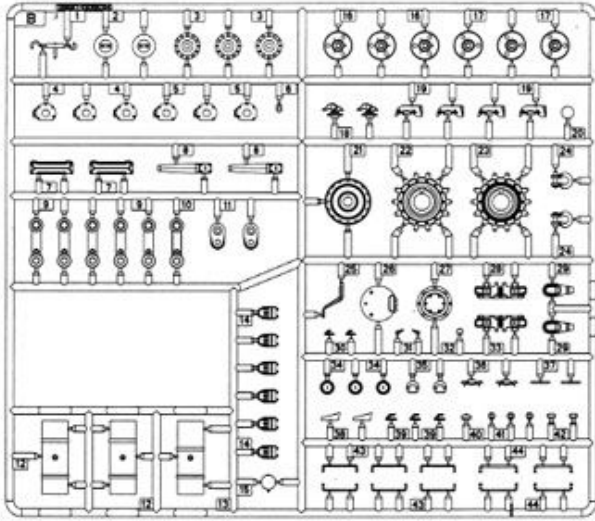
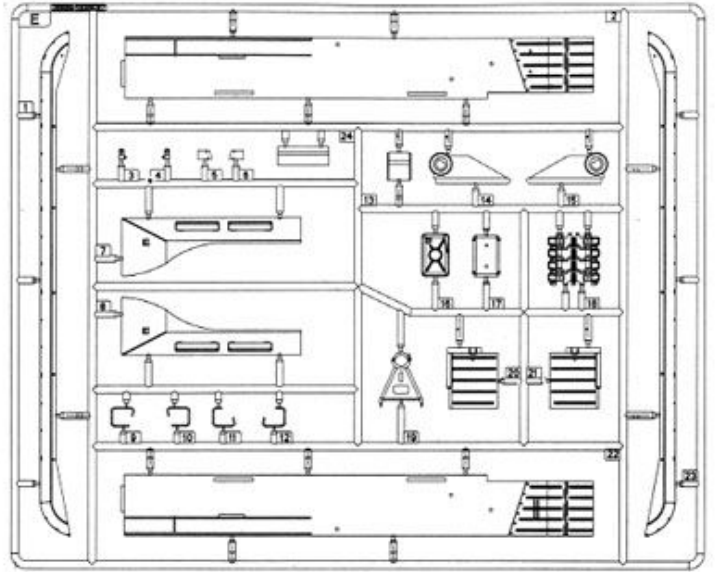


部品图  
Parts

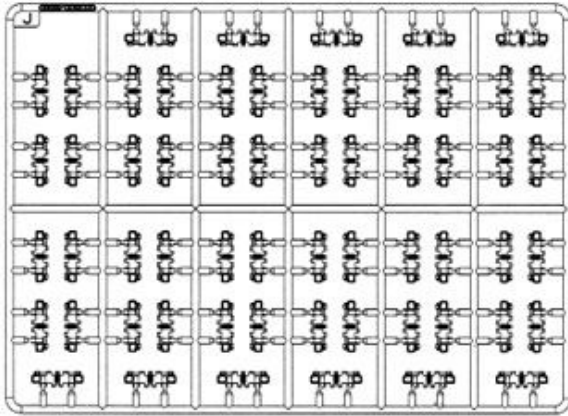
Bx2



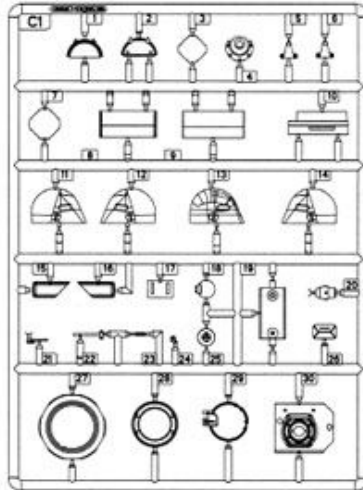
E



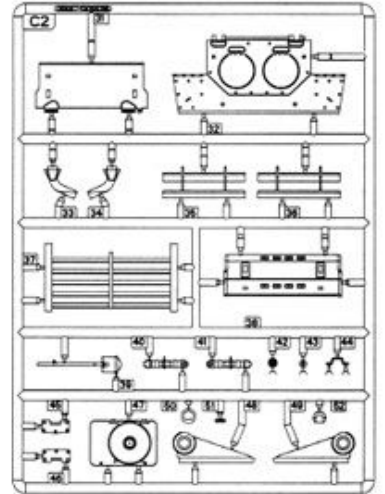
Jx3



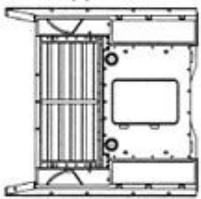
C1



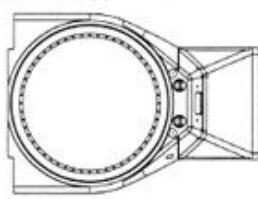
C2



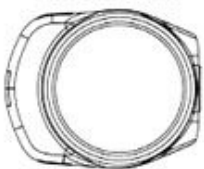
《车面》Y1  
Upper hull



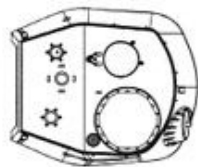
《车面》Y3  
Upper hull



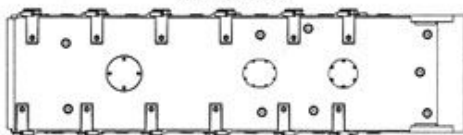
《炮塔底》  
Turret bottom



《炮塔面》  
Turret upper



《车底》  
Lower hull



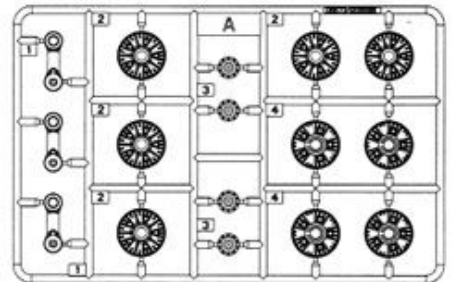
《蚀刻片》  
PE



《铜线》Ø 1.0x200mm  
Brass wire



Ax4



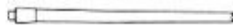
WU



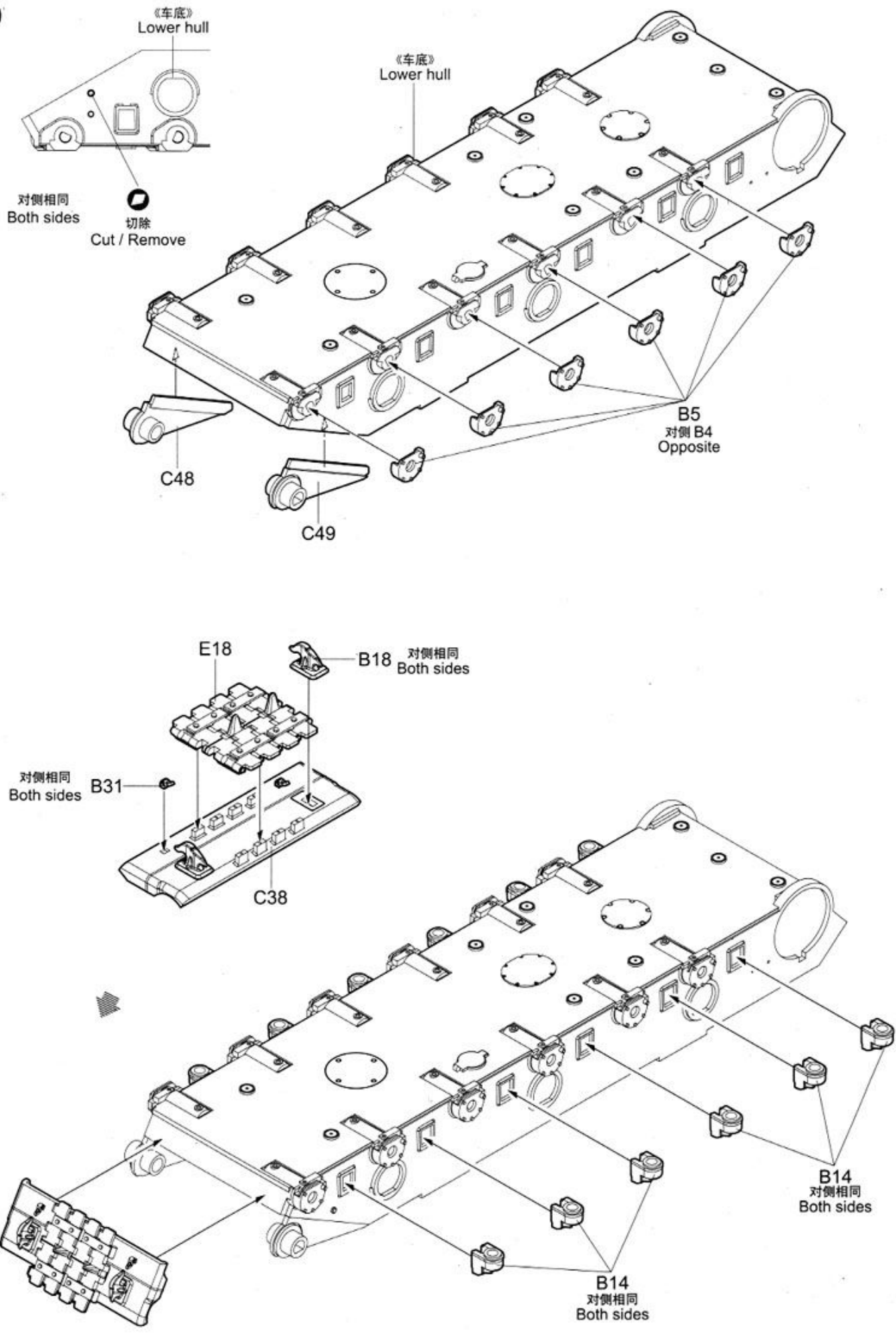
《水贴》  
Decal



《金属炮管》  
Metal barrel

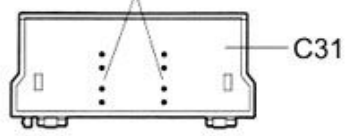


1

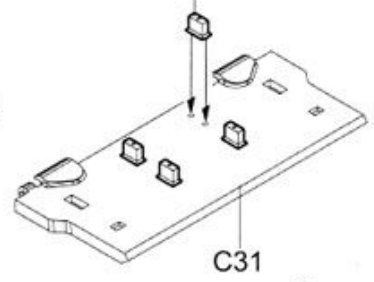


2

①  
钻孔  
Make hole

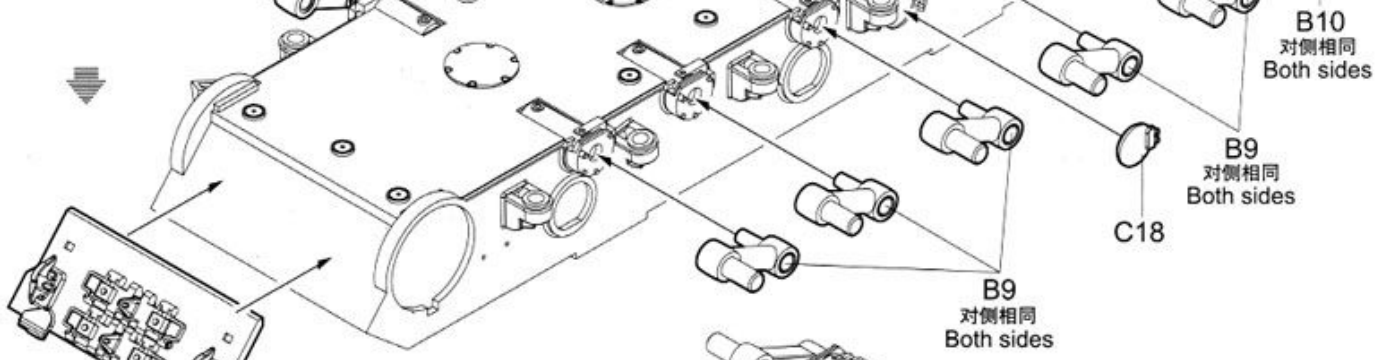
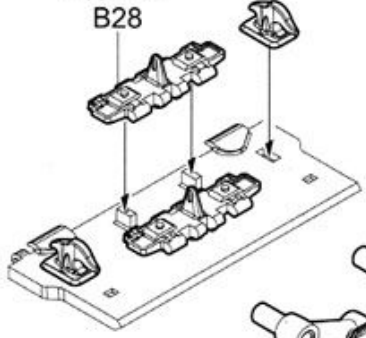


B42X4



对侧相同  
Both sides

对侧 B33  
Opposite  
B28



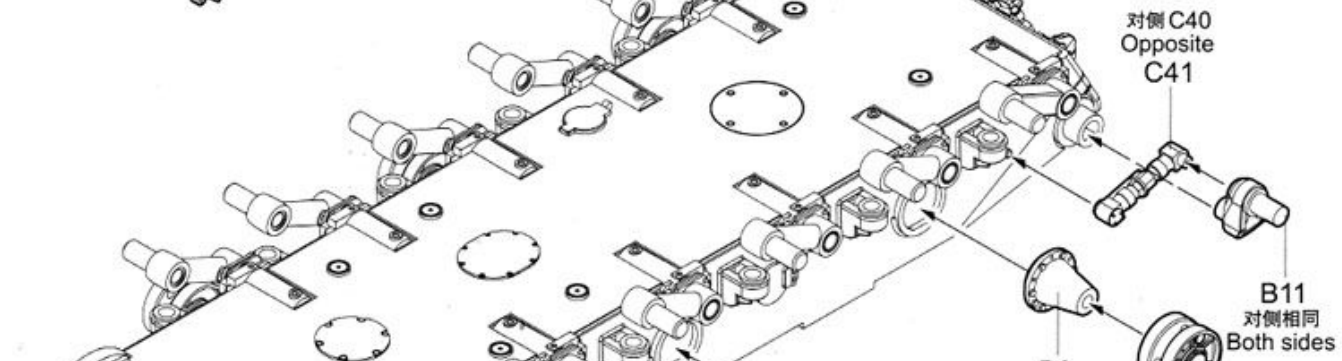
B10  
对侧相同  
Both sides

B9  
对侧相同  
Both sides

C18

B9  
对侧相同  
Both sides

对侧 C40  
Opposite  
C41



B11  
对侧相同  
Both sides

B3  
对侧相同  
Both sides

《A-A》  
对侧相同  
Both sides

B3  
对侧相同  
Both sides

《A-A》  
对侧相同  
Both sides

B17

B16

B34

《A-A》  
制作6组  
Make six

C5  
对侧 C6  
Opposite

B3  
对侧相同  
Both sides

B25  
对侧相同  
Both sides

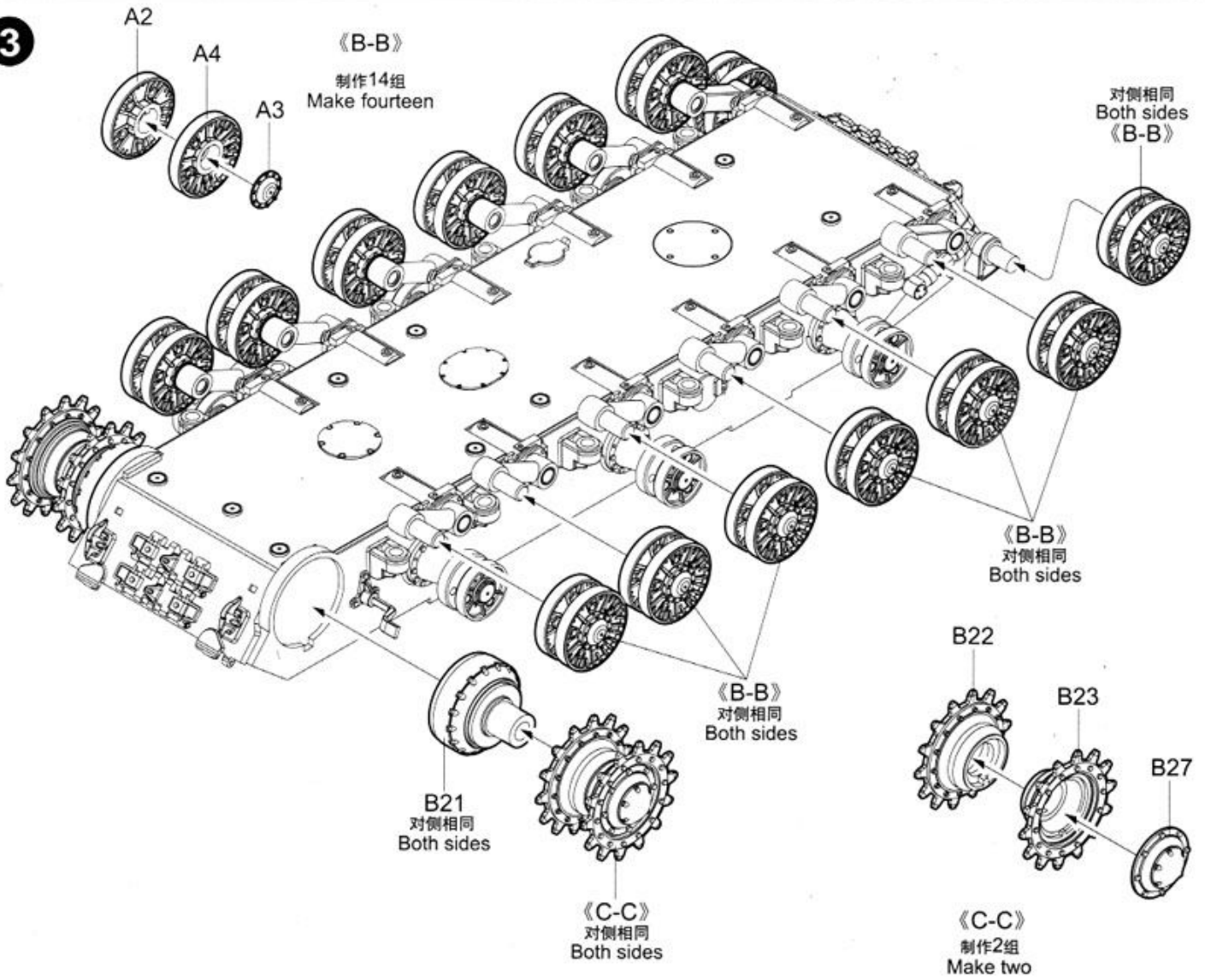
《A-A》  
对侧相同  
Both sides

C45  
对侧 C46  
Opposite

C33  
对侧 C34  
Opposite

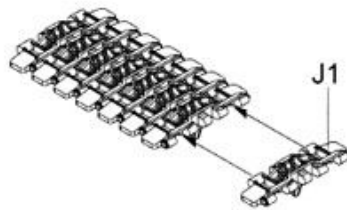
选择  
Option

3



4

履带组装  
Track assembly

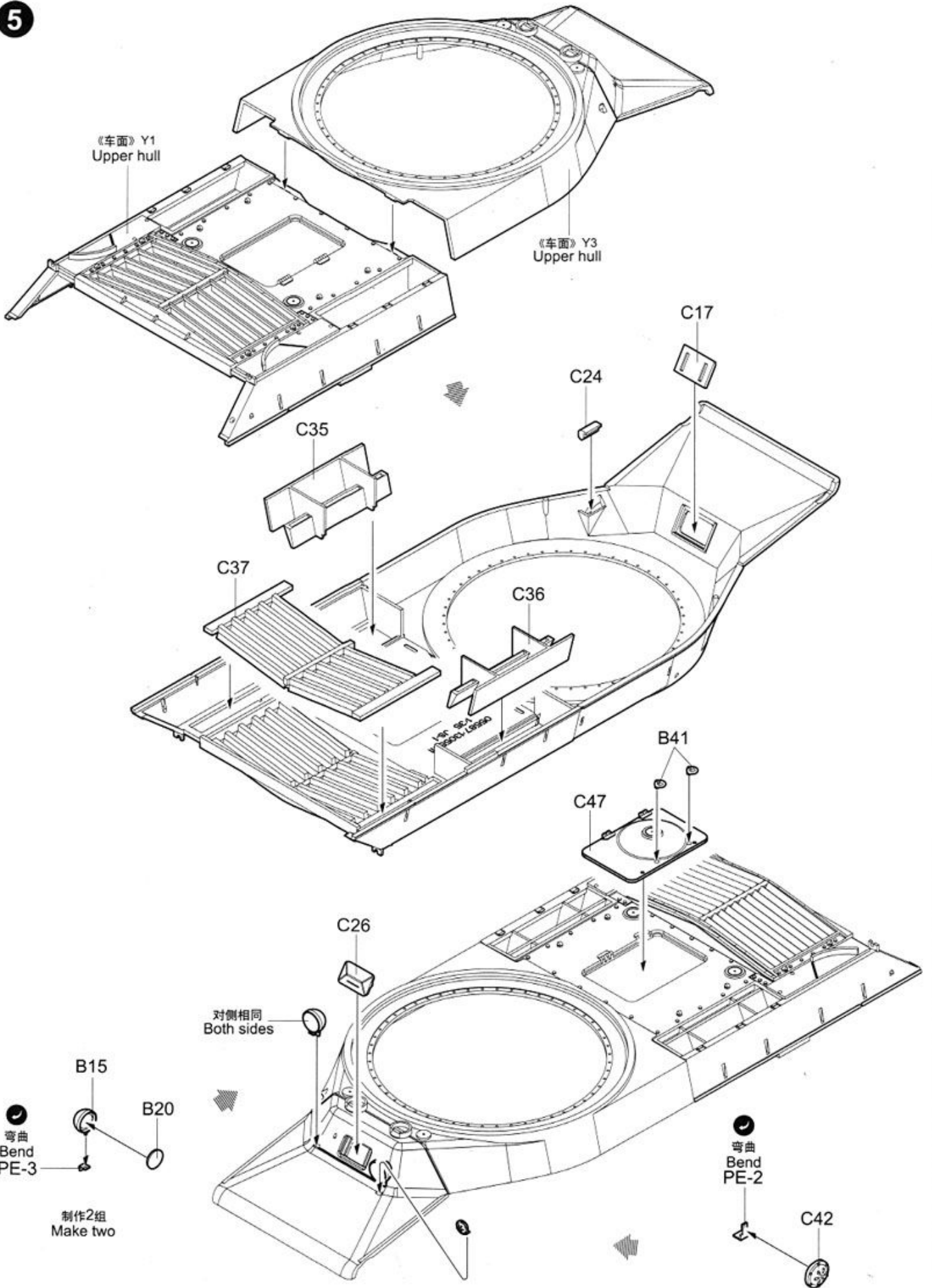


单侧履约需88节  
Complete track for one side requirse 88 links

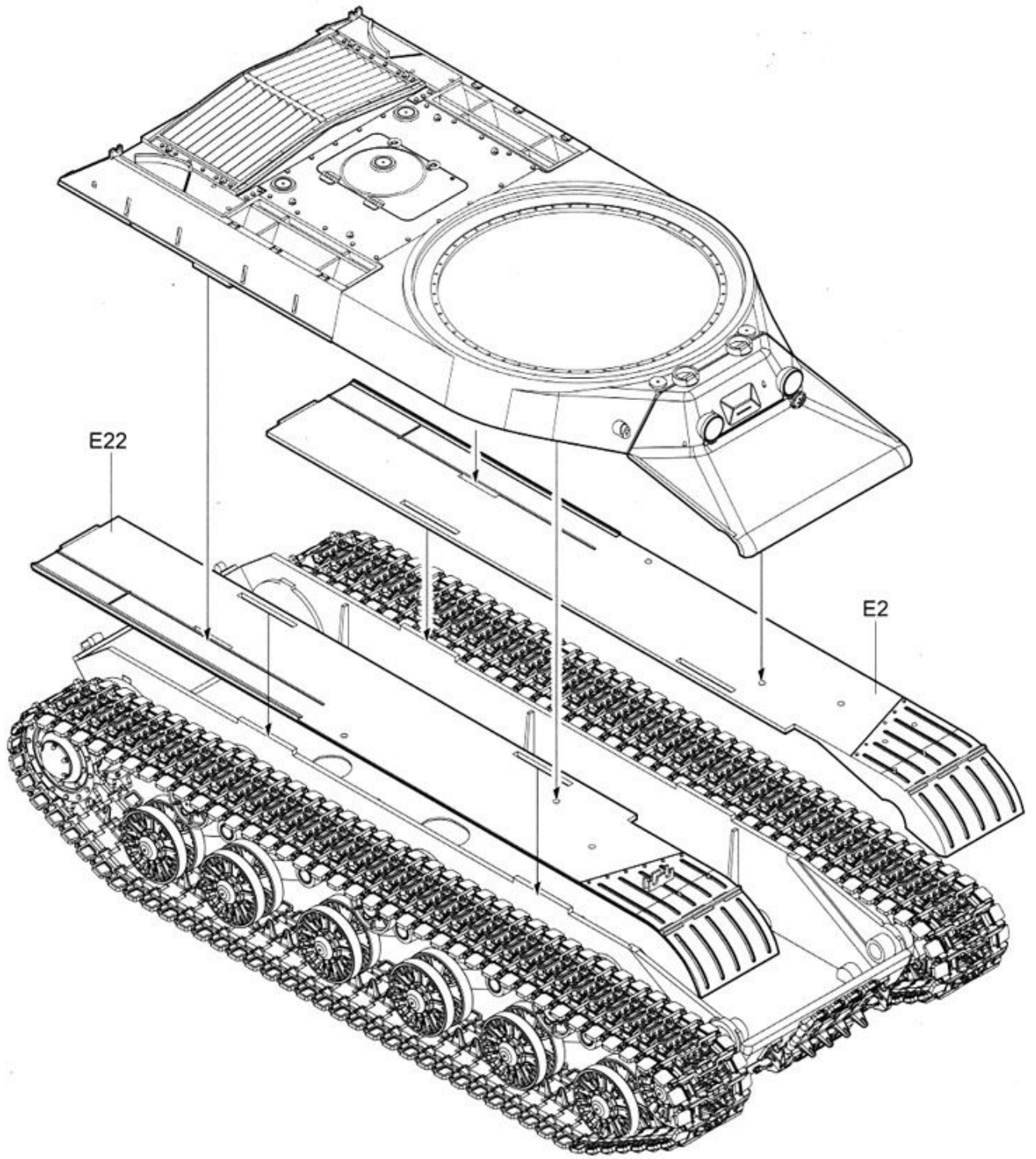


制作2组  
Make two

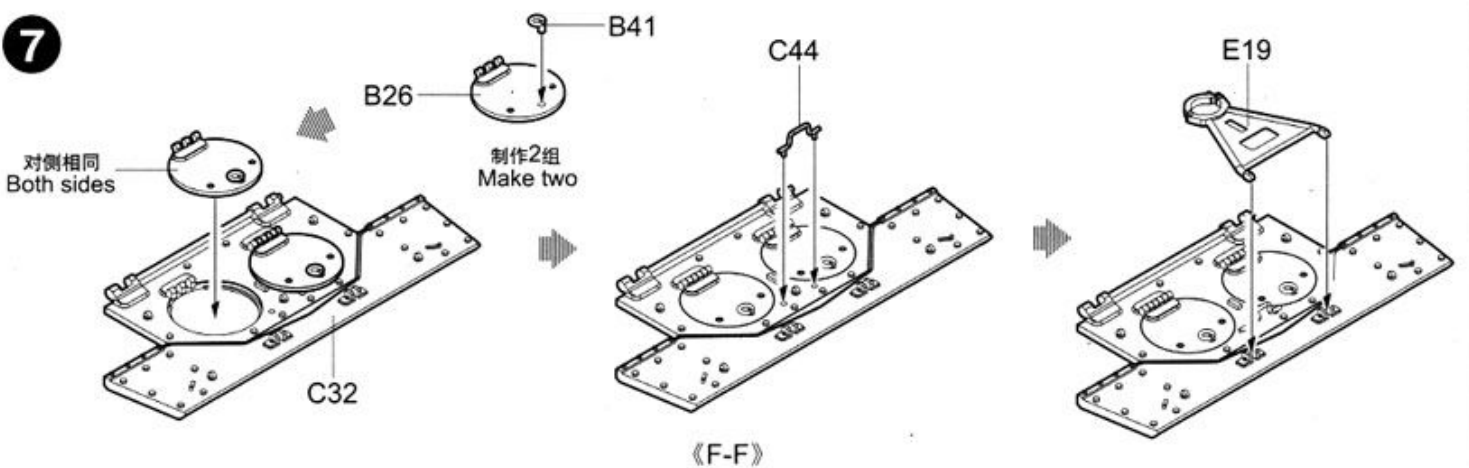
5



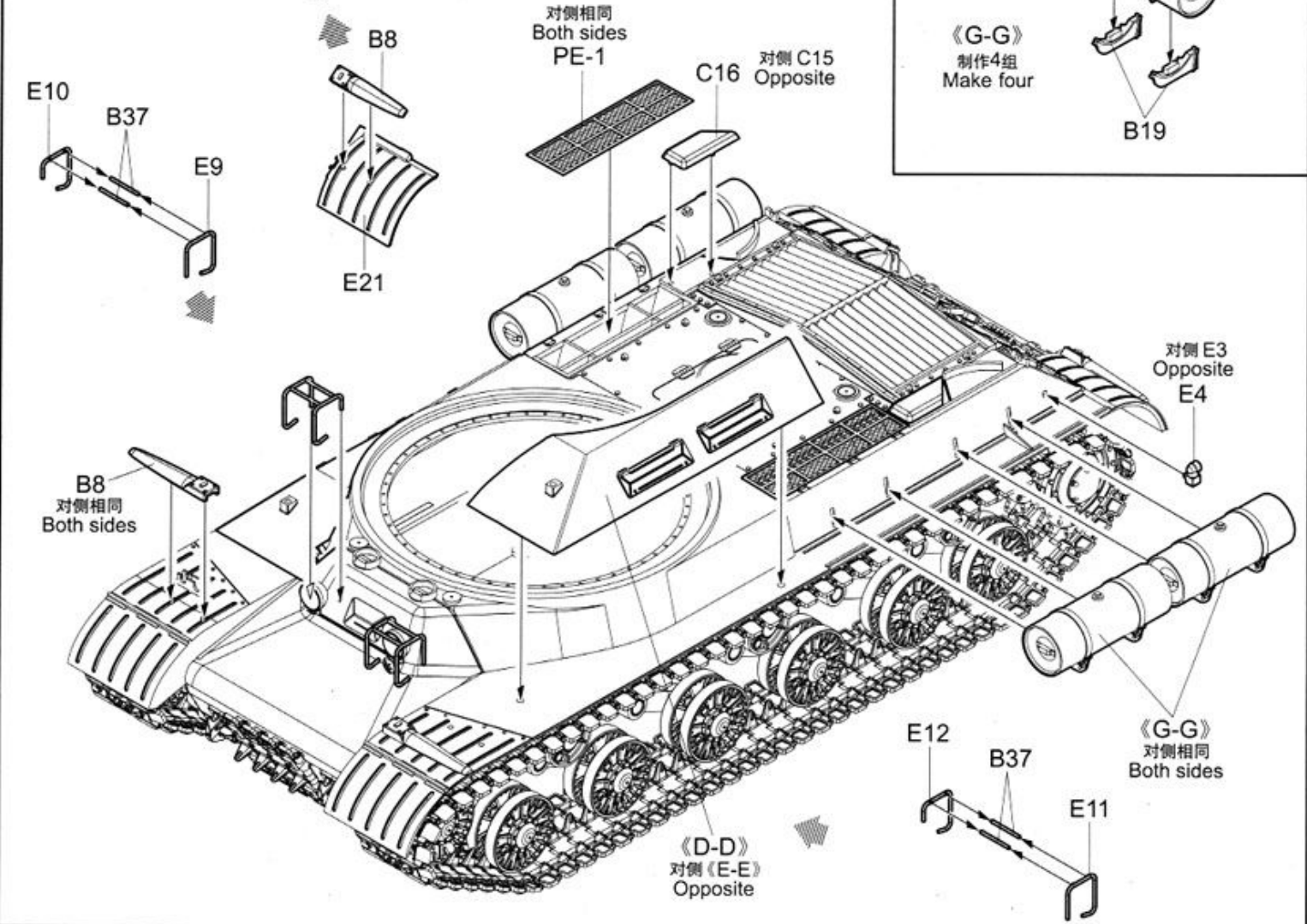
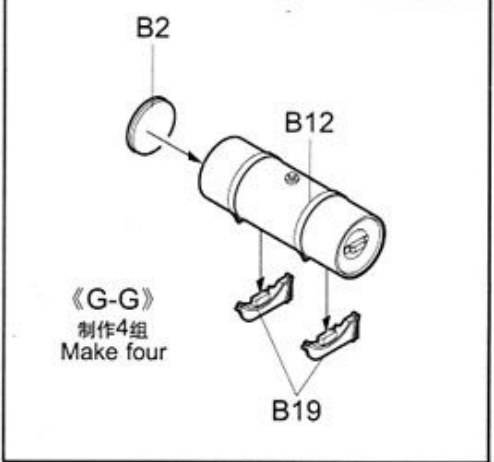
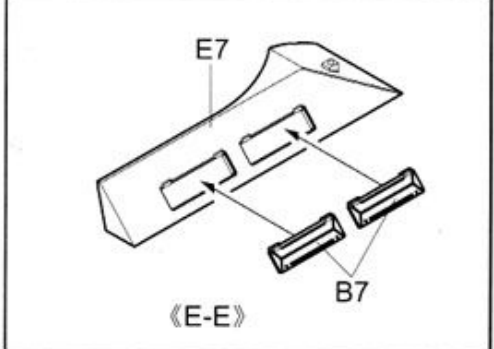
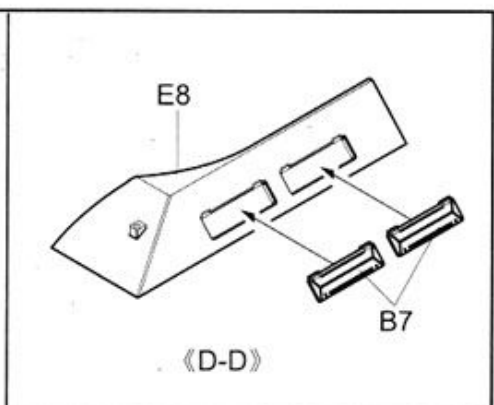
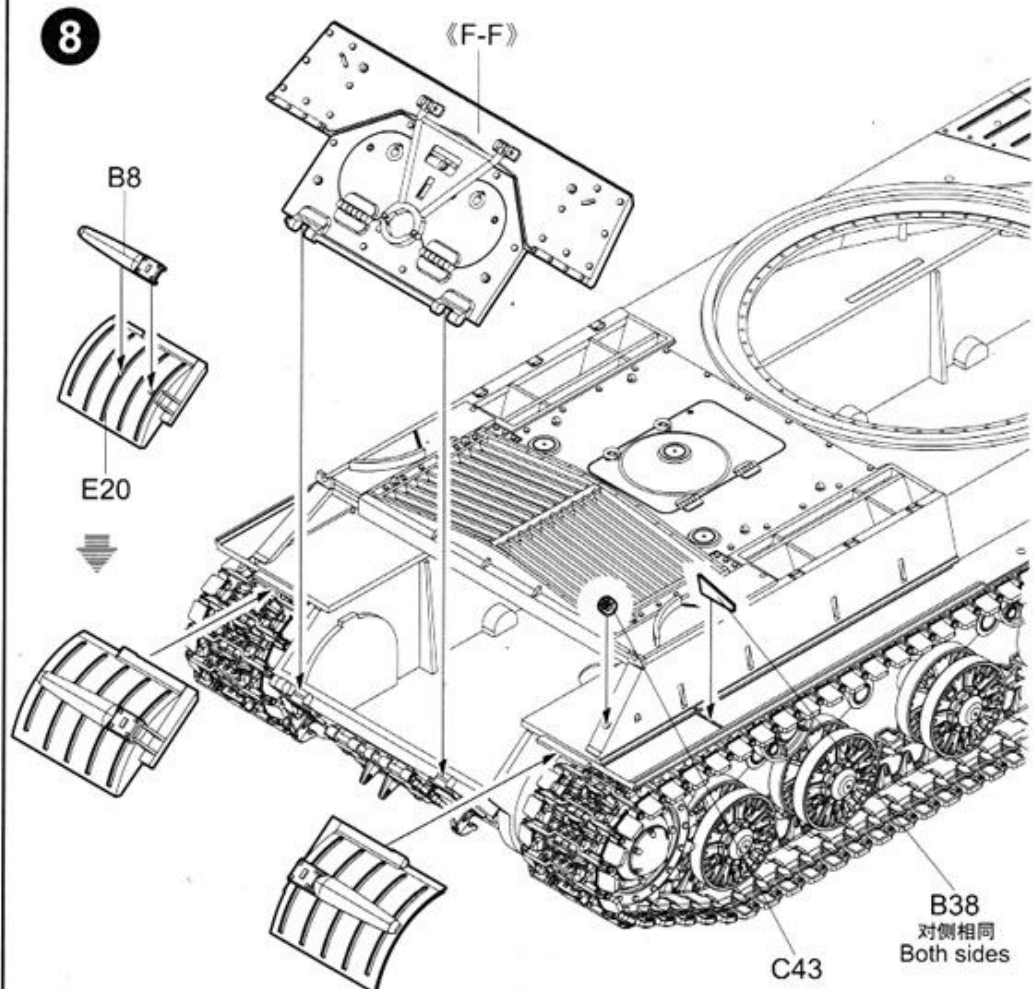
6



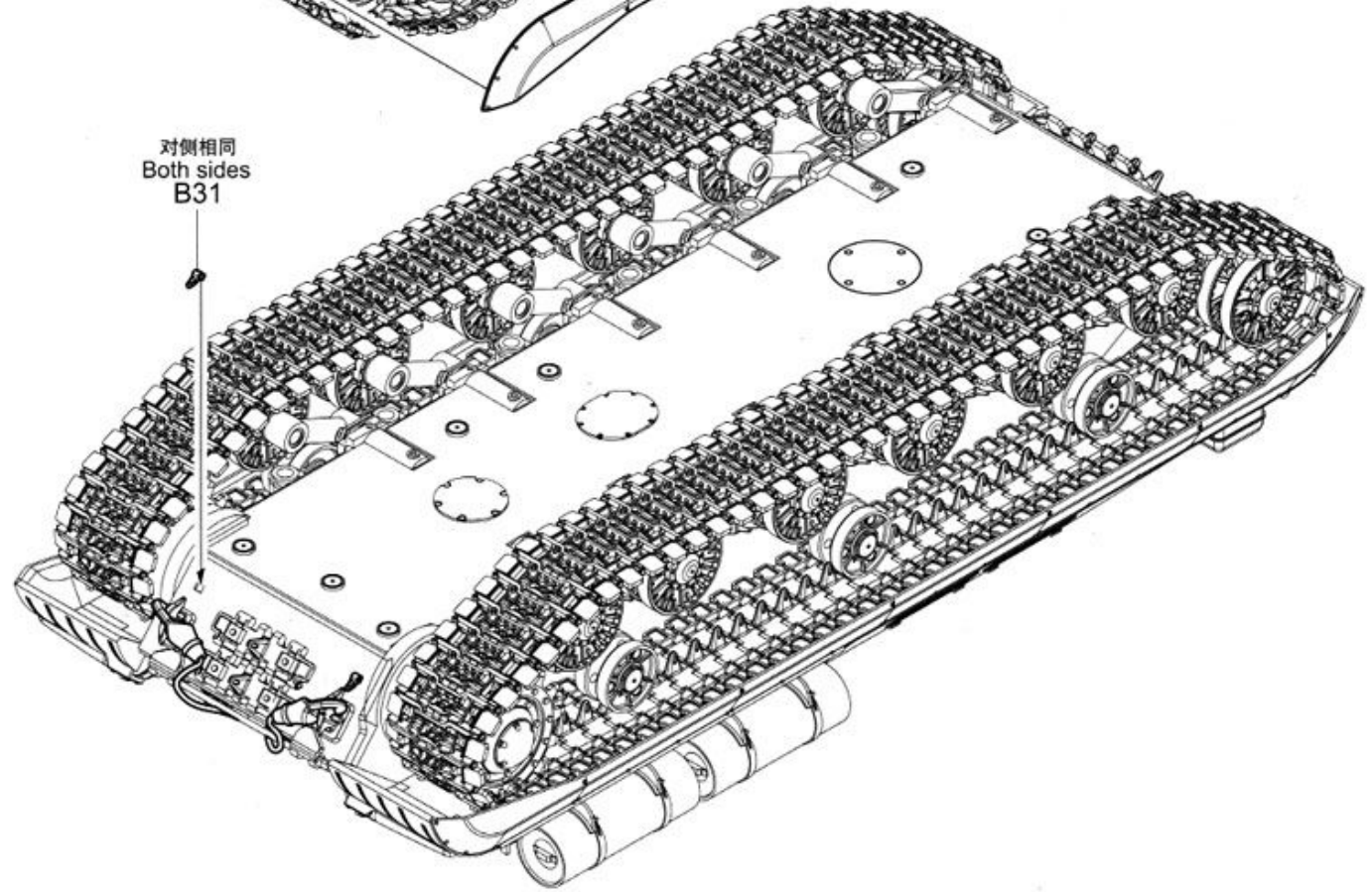
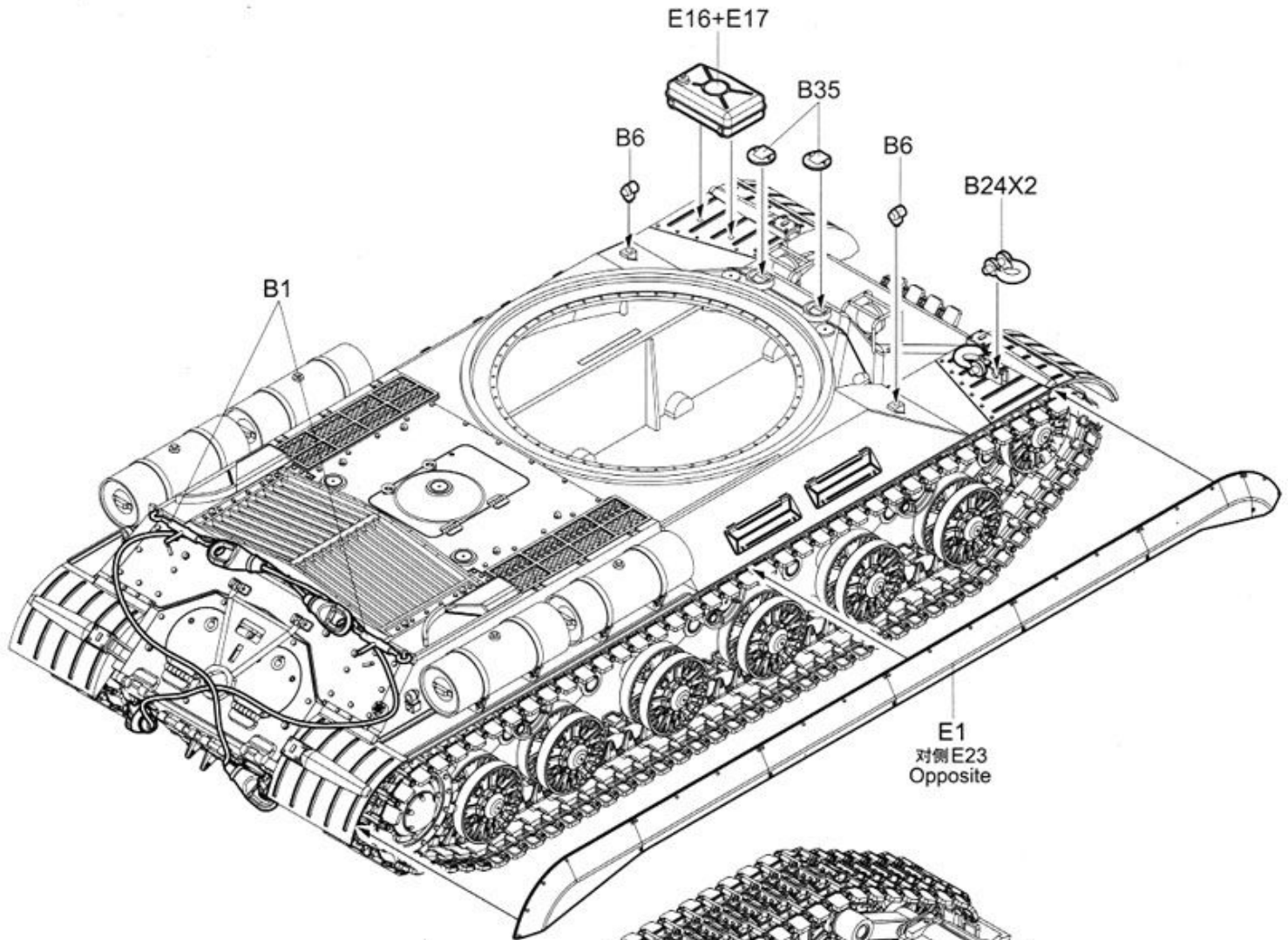
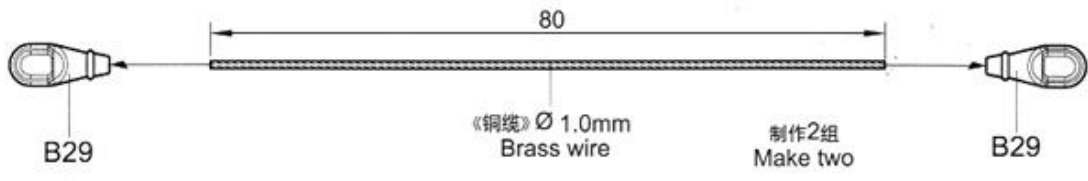
7



8

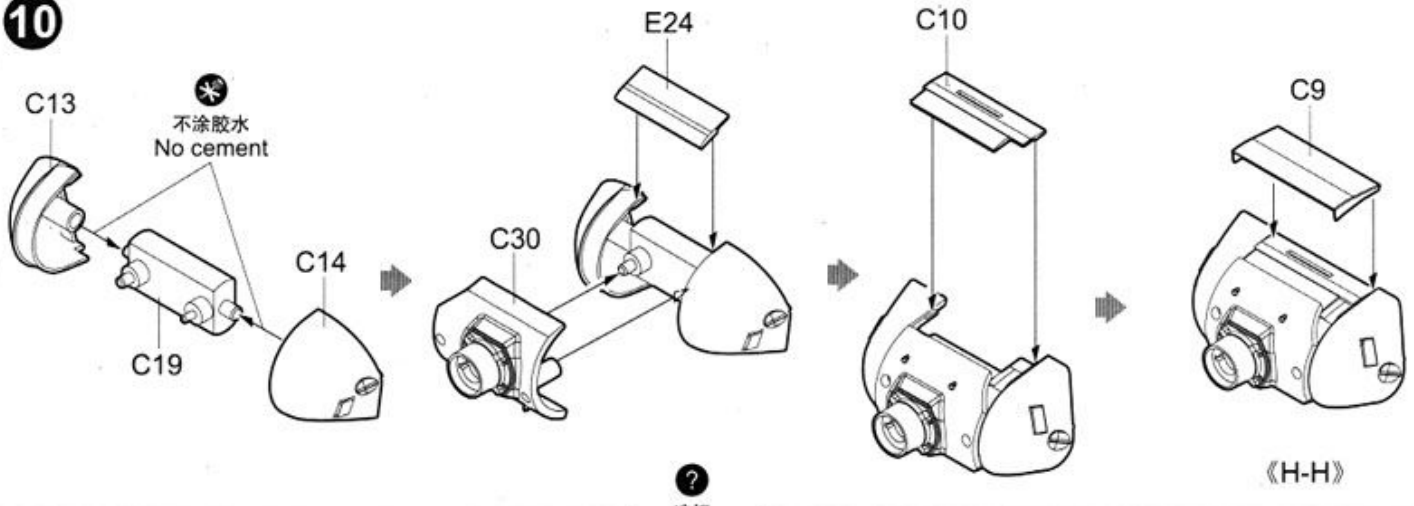


9

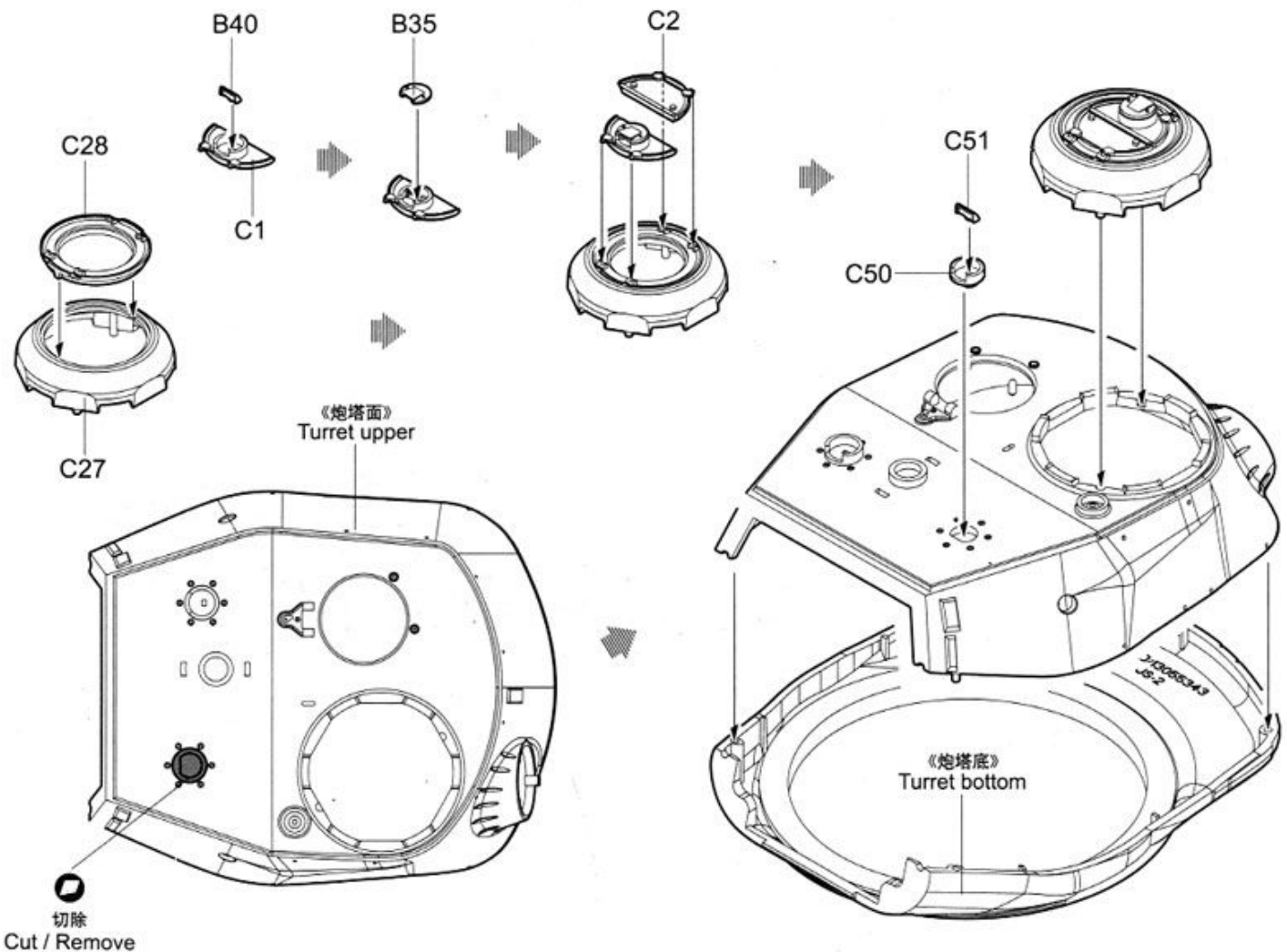
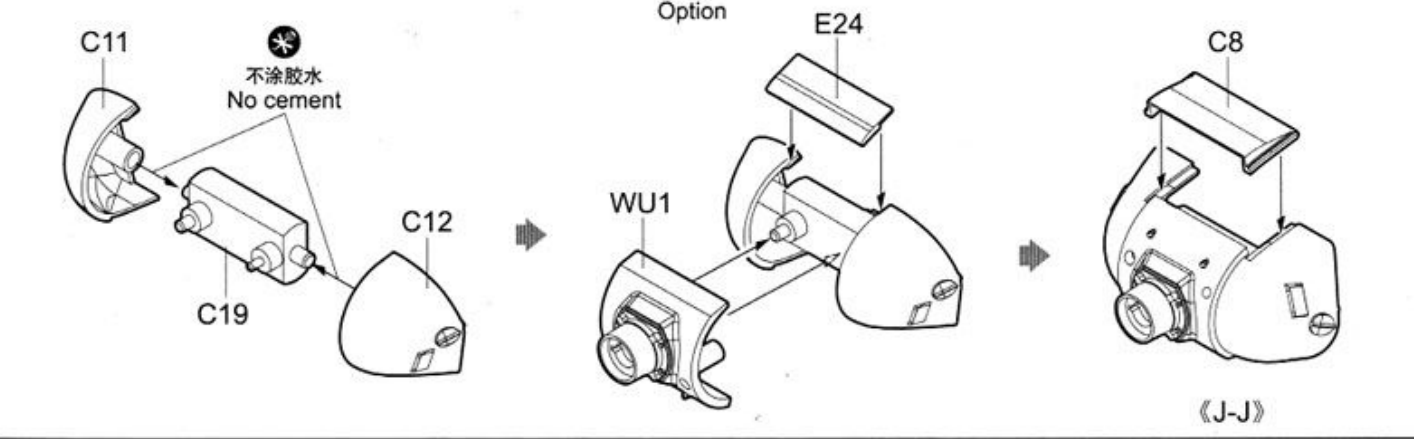




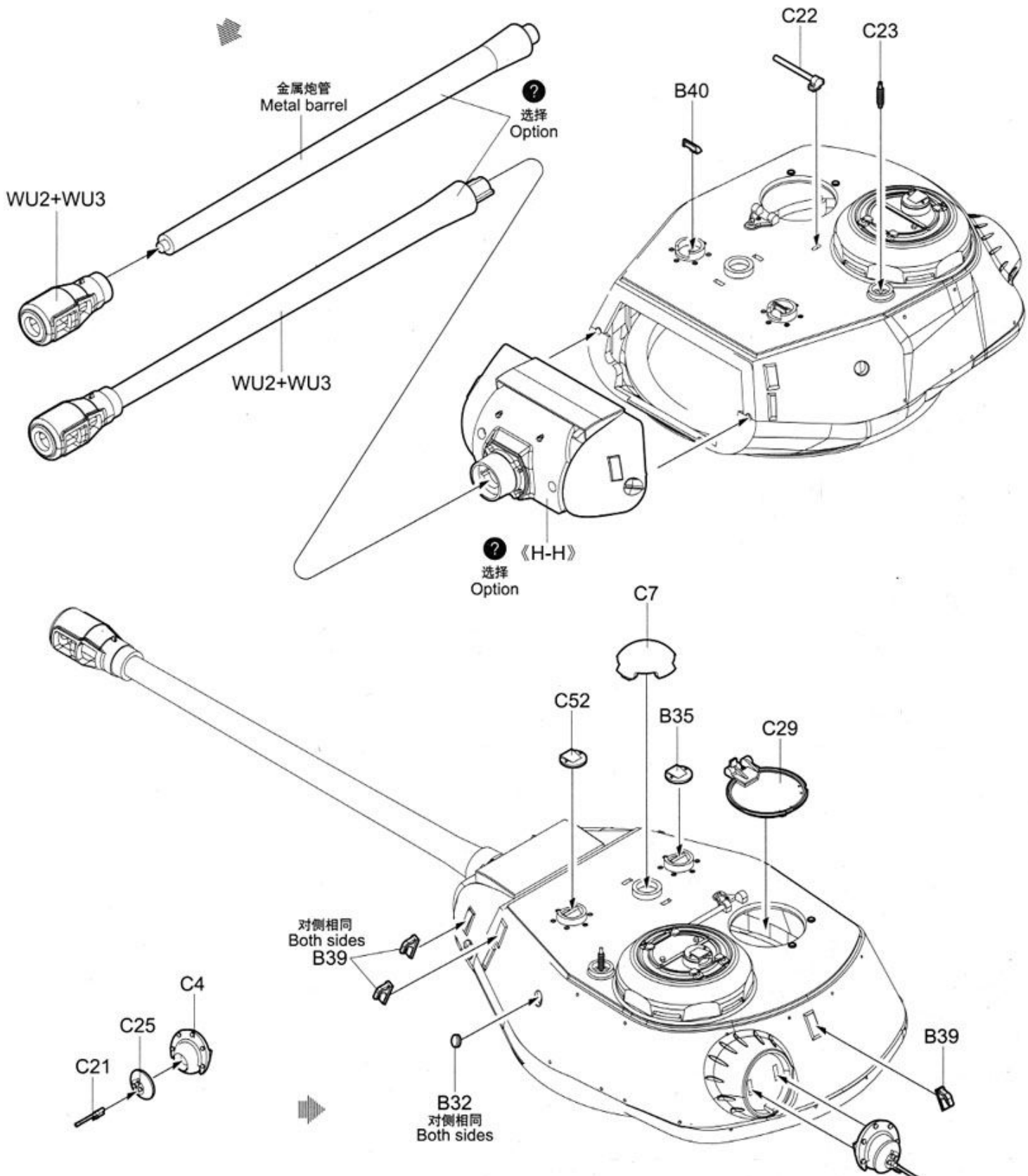
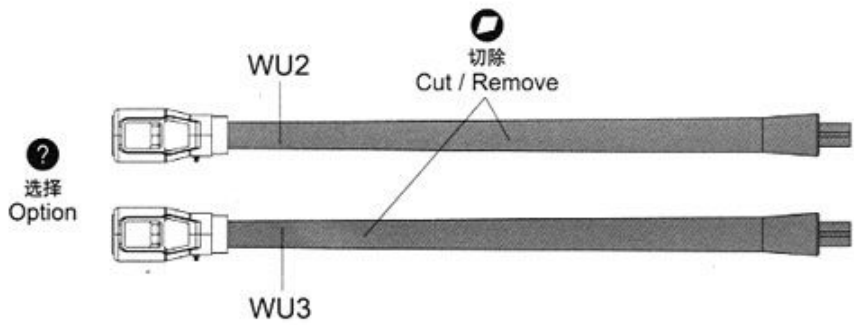
10



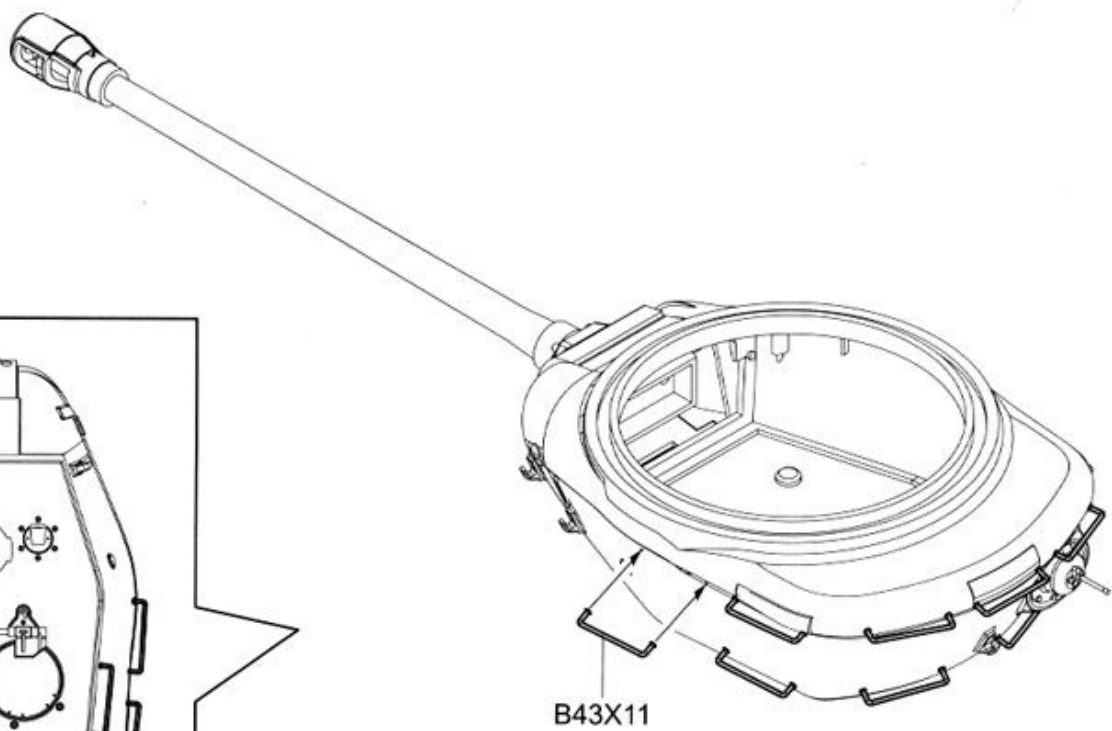
选择 Option



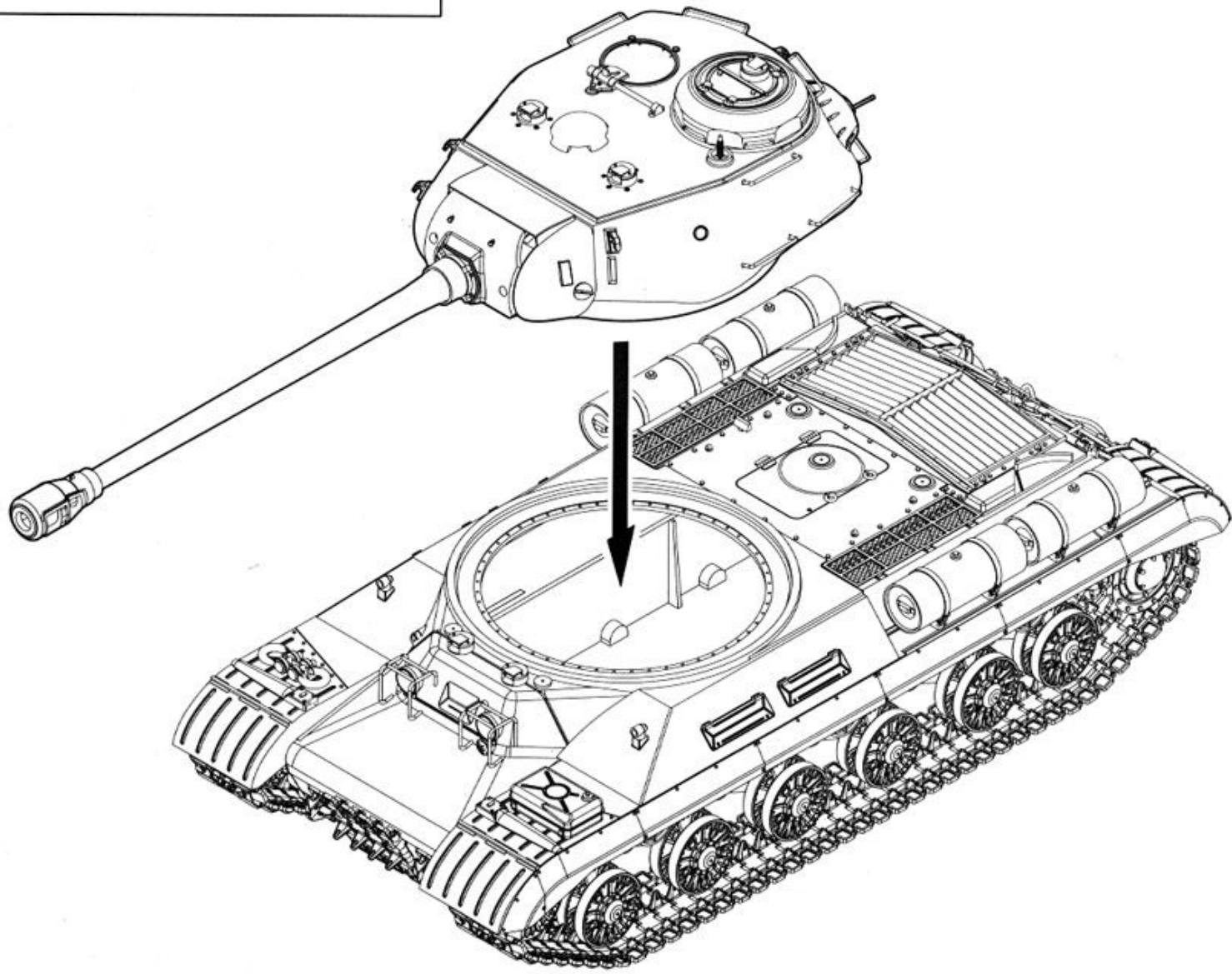
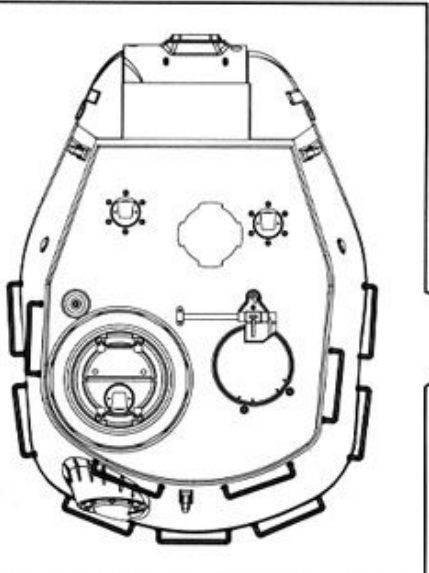
11



12



B43X11

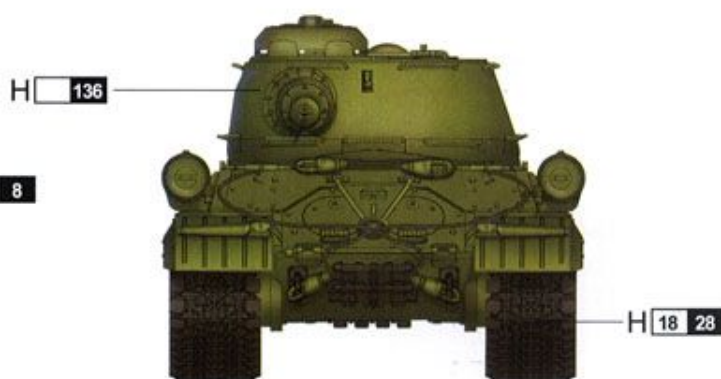
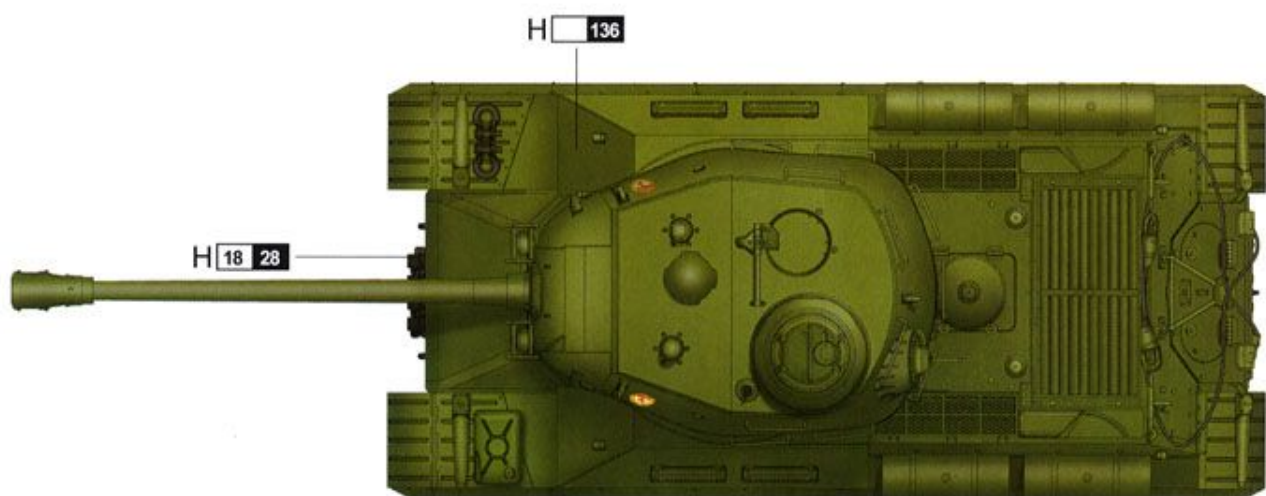


# 涂装同标贴指示

## Painting & Marking guide

### PAINT REFERENCE COLOUR

Color	Mr.Hobby	Vallejo	Model Master	Tamiya	Humbrol
Russian Green(2) 苏联绿	H 136	823	—	—	—
Steel 黑铁色	H 18 28	864	1402	—	—
Silver 银色	H 8 8	997	1546	X11	11



H  AQUEOUS HOBBY COLOR    ■ Mr. COLOR

## PAINT REFERENCE COLOUR

Color	Mr.Hobby	Vallejo	Model Master	Tamiya	Humbrol
Russian Green(2) 苏联绿	H <input type="text"/> 136	823	—	—	—
Steel 黑铁色	H <input type="text"/> 18 <input type="text"/> 28	864	1402	—	—
Silver 银色	H <input type="text"/> 8 <input type="text"/> 8	997	1546	X11	11