

# FJ43 SUV with soft top

IDF & LAF

# AK

1/35 SCALE

AK35004



## CAUTION

- Glue and paint should always be used in a well-ventilated area. Avoid any open flames. Glue and paint are not included.
- This product is intended for ages 14 to adult, younger children may only assemble it under adult supervision. Those who will assemble the model or supervise the process, are advised to carefully study the user manual before starting the assembly process.
- Please be careful with the tips of tools and parts. Pay special attention to photo-etched parts to avoid scratch or injury. Keep the parts and plastic bags away from children, pets or anyone who needs special care.
- Please check the symbology below and familiarise yourself before building this model kit.

## PRECAUCIÓN

- El pegamento y la pintura siempre deben usarse en un lugar bien ventilado. Evite proximidad a cualquier llama. El pegamento y la pintura no están incluidos.
- Este producto está diseñado para personas de 14 años en adelante, los niños más pequeños solo pueden montarlo bajo supervisión de un adulto. Para quienes monten el modelo o supervisen el proceso, se recomienda estudiar cuidadosamente el manual de usuario antes de iniciar el proceso de montaje.
- Tenga cuidado con las puntas de las herramientas y las piezas. Preste especial atención a los fotograbados para evitar rasguños o lesiones. Mantenga las piezas y las bolsas de plástico alejadas de niños, mascotas o cualquier persona que necesite cuidados especiales.
- Verifique la siguiente simbología y familiarícese con ella antes de construir este modelo.



SEPARATELY BUILT SUB-ASSEMBLY  
CONSTRUCCIÓN POR SEPARADO  
SUB-ENSAMBLADO



MAKE 2PCS  
HACER 2



BEND  
DOBLAR



REMOVE  
QUITAR



DRILL HOLE  
TALADRAR



FILL HOLE  
RELLENAR AGUJERO



DO NOT GLUE  
NO PEGAR



USE GLUE FOR METAL  
USAR PEGAMENTO  
INSTANTÁNEO PARA METAL



WAIT UNTIL DRY  
ESPERAR SECADO



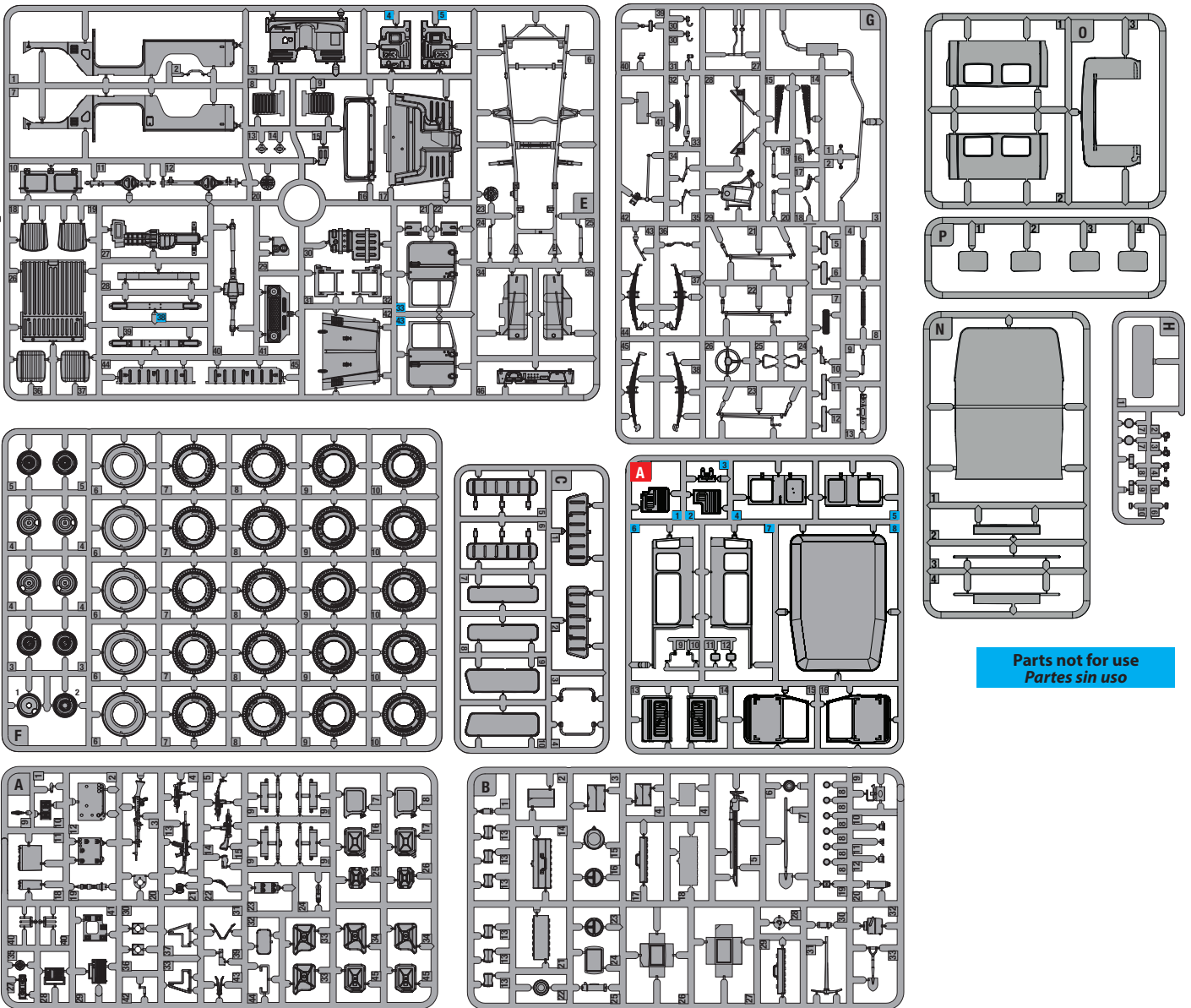
OPTIONAL  
OPCIONAL



APPLY DECAL  
APLICAR CALCA



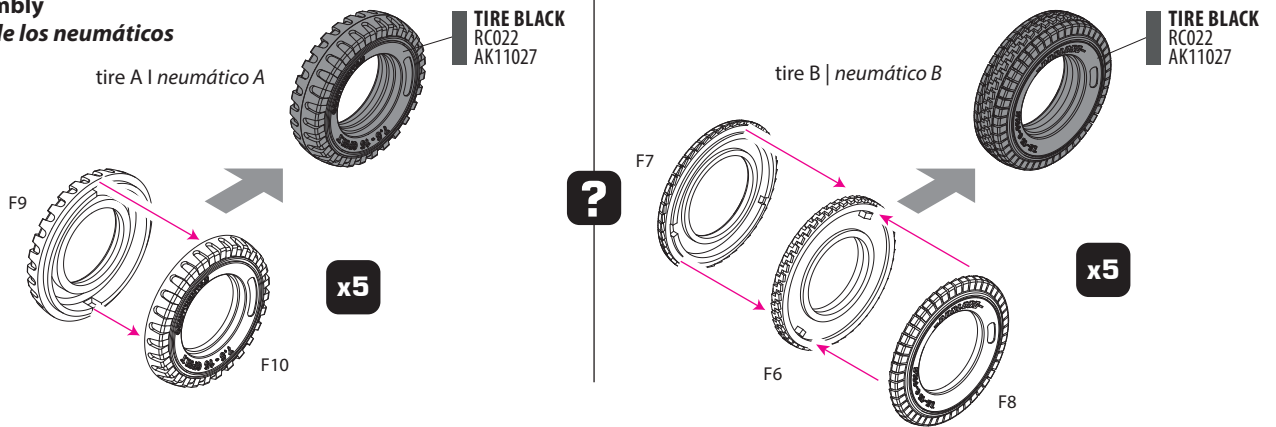
MARKING OPTION  
OPCIÓN DE MARCADO



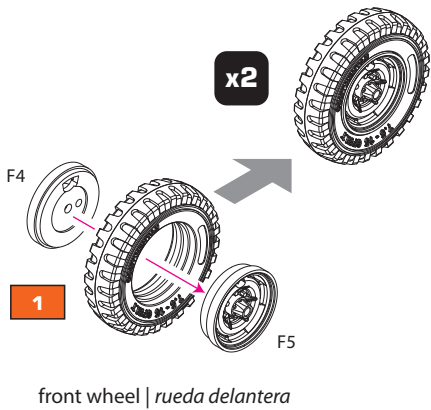
Parts not for use  
Partes sin uso

Color name   Nombre del color	AK-Interactive Real Colors	AK-Interactive Acrylics
Aluminium	RC020	AK11207
Buff	RC014	AK11031
Flat White	RC004	AK11001
Flat Black	RC001	AK11029
Tire Black	RC022	AK11027
Clear Orange	RC506	AK11218
Clear Red	RC503	AK11213
Deck Tan	RC019	AK11114
IDF Sand Grey 1970s-1980s	RC095	AK11353
IDF Early Sand Yellow	RC096	AK11354
Olive Drab	RC026	AK11357
Light Stone	RC040	AK11377
Green	RC080	AK11358
Brown	RC081	AK11359
Camo Black	RC082	AK11360
Red	RC005	AK11089
Deep Red	RC006	AK11090
Red Brown	RC067	AK11328
Blue	RC010	AK11177
Gun Metal	RC015	AK11212
Brass	-	AK11194
Wood Base	-	AK11351
Light Brown	-	AK11100
Light Orange	-	AK11077
Yellow	-	AK11035
Grimy Grey	-	AK11008
Pastel Green	-	AK11136
<b>AK-Interactive Xtreme Metal</b>		
Matte Aluminium	AK488	
Steel	AK476	

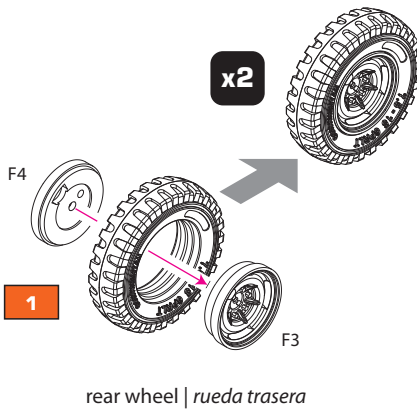
**1** Tire assembly  
Montaje de los neumáticos



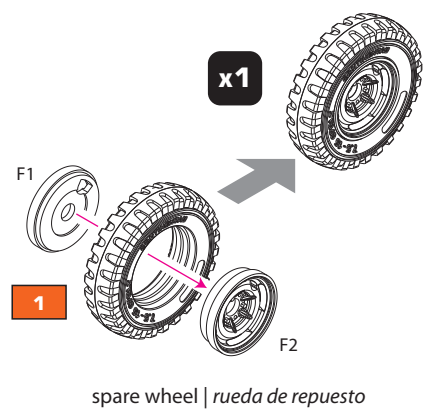
**2A** Front wheel assembly  
Montaje de las ruedas delanteras



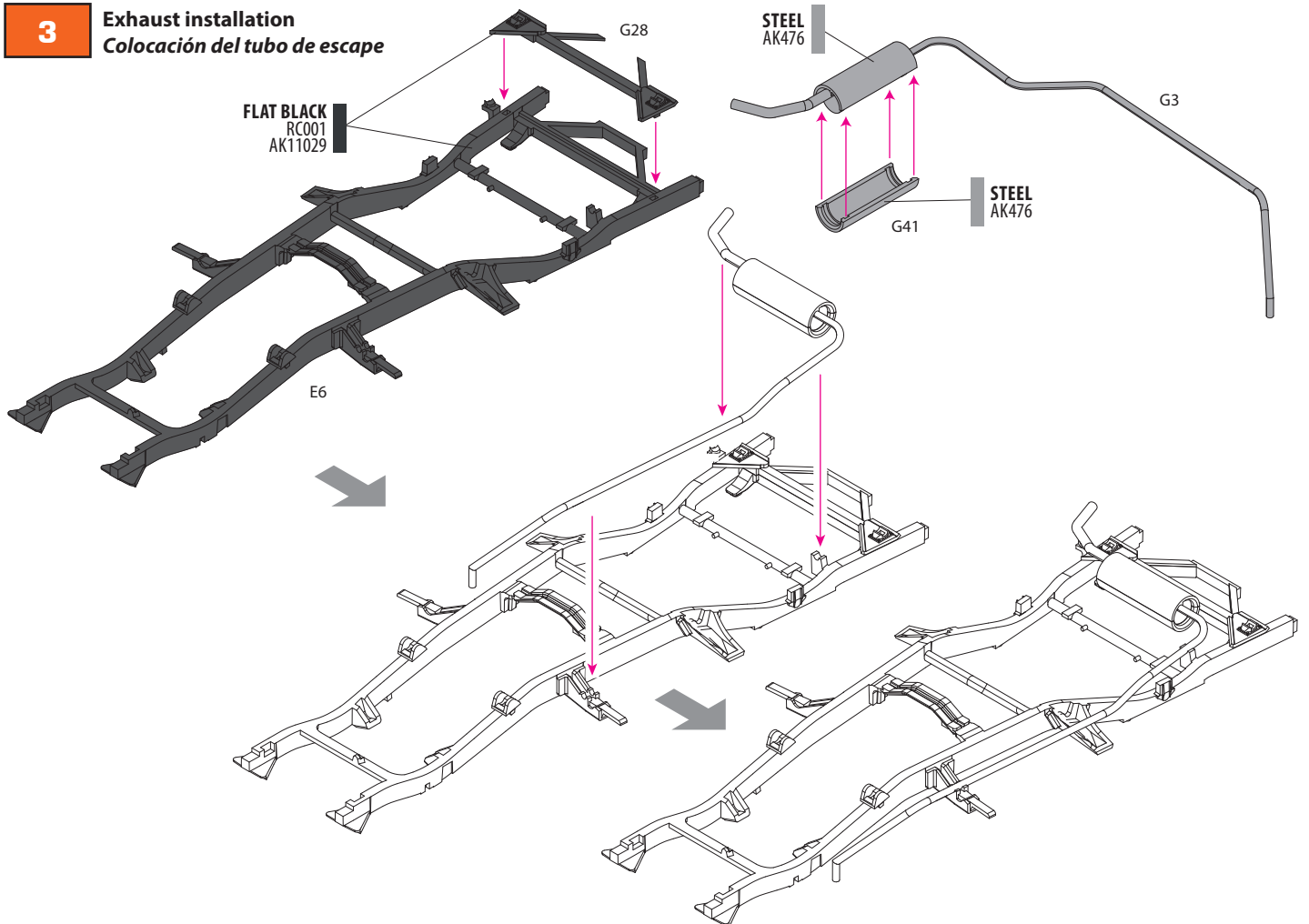
**2B** Rear wheel assembly  
Montaje de las ruedas traseras



**2C** Spare wheel assembly  
Montaje de la rueda de repuesto



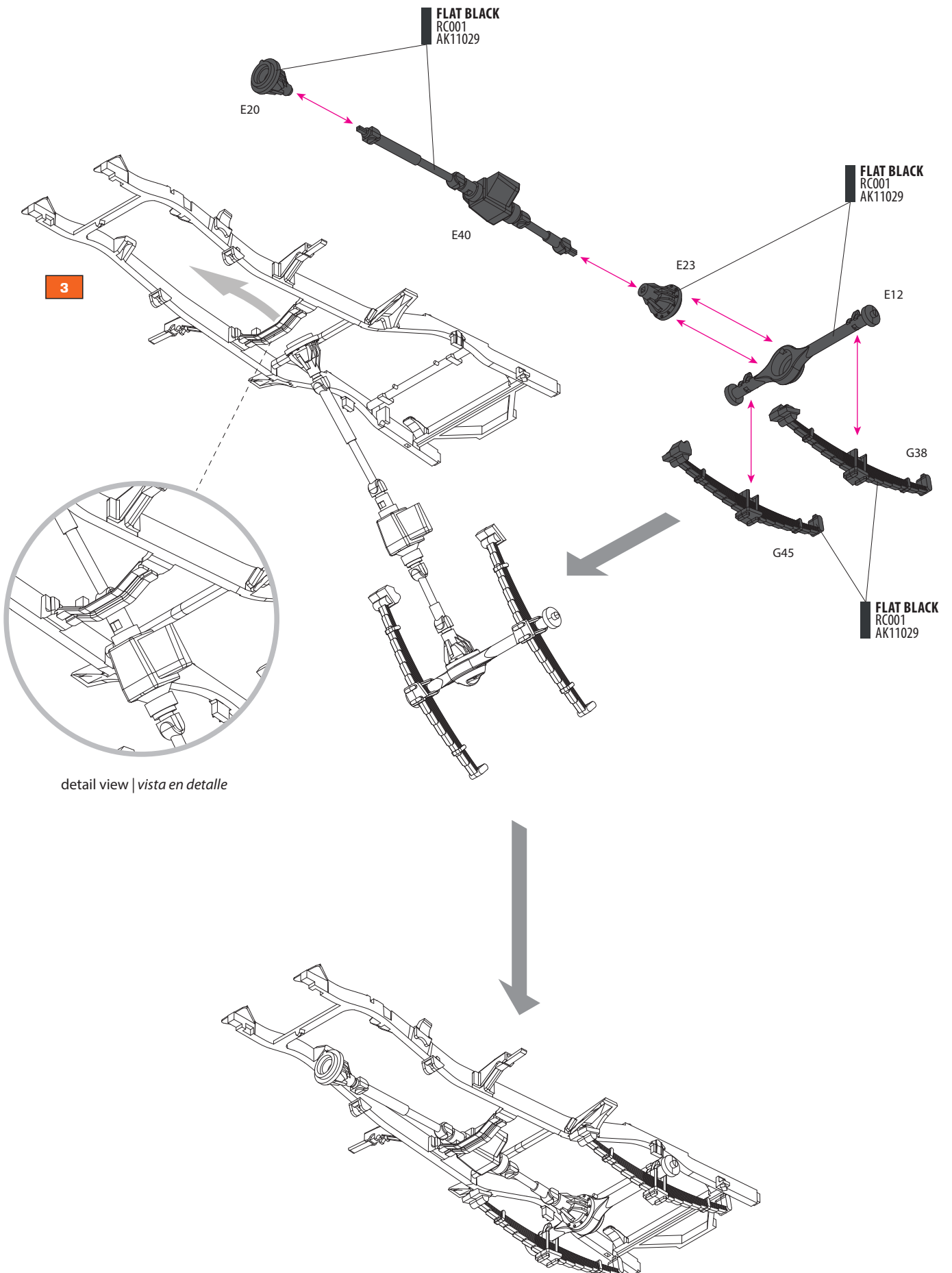
**3** Exhaust installation  
Colocación del tubo de escape



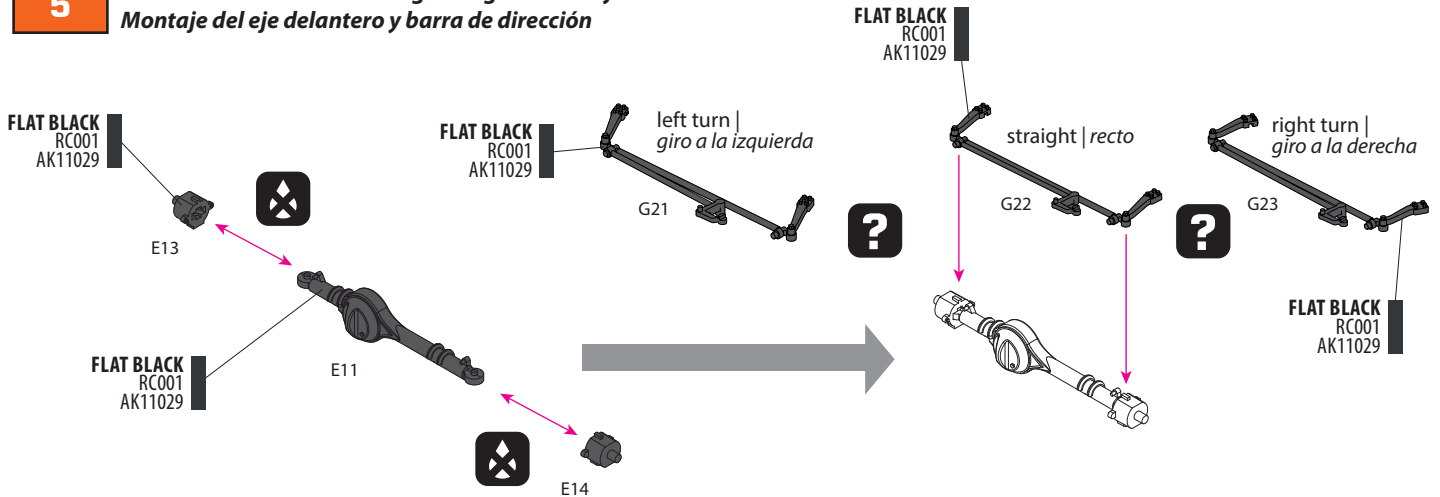
4

## Rear drive train assembly

Montaje del tren de transmisión trasera

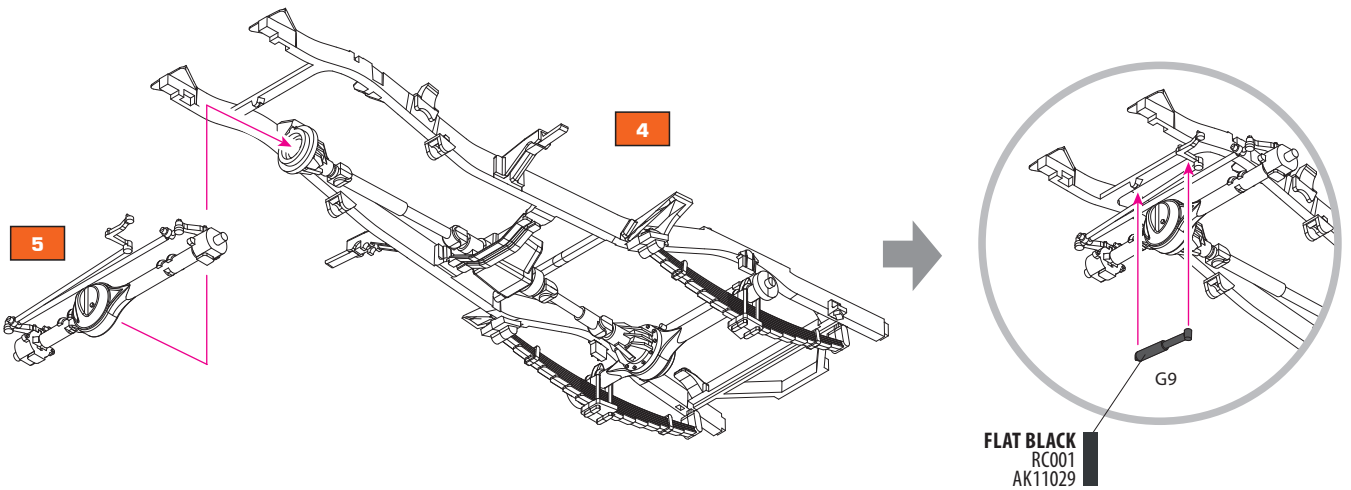


**5** Front drive axis and steering linkage assembly  
*Montaje del eje delantero y barra de dirección*

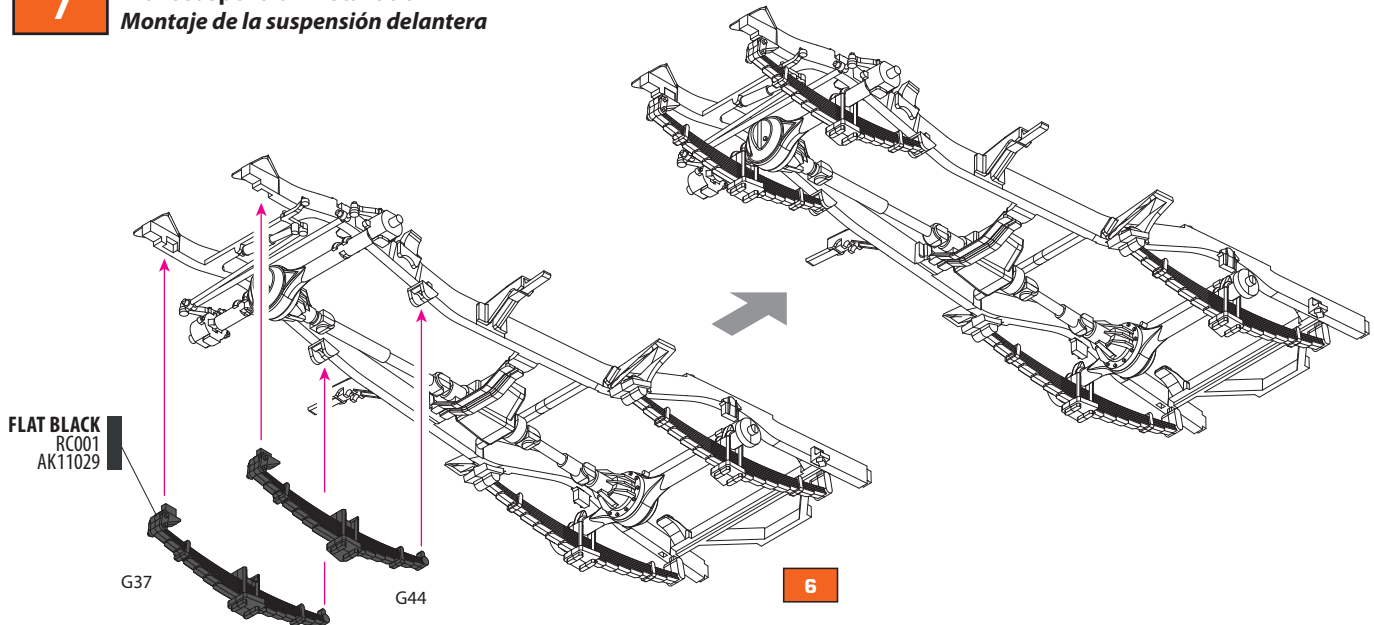


✓ Front wheels position will be set by the steering linkage chosen amongst the available options.  
*La barra de dirección escogida determinará la posición de las ruedas en el eje delantero.*

**6** Front drive axis and steering linkage installation  
*Montaje del eje delantero y barra de dirección*

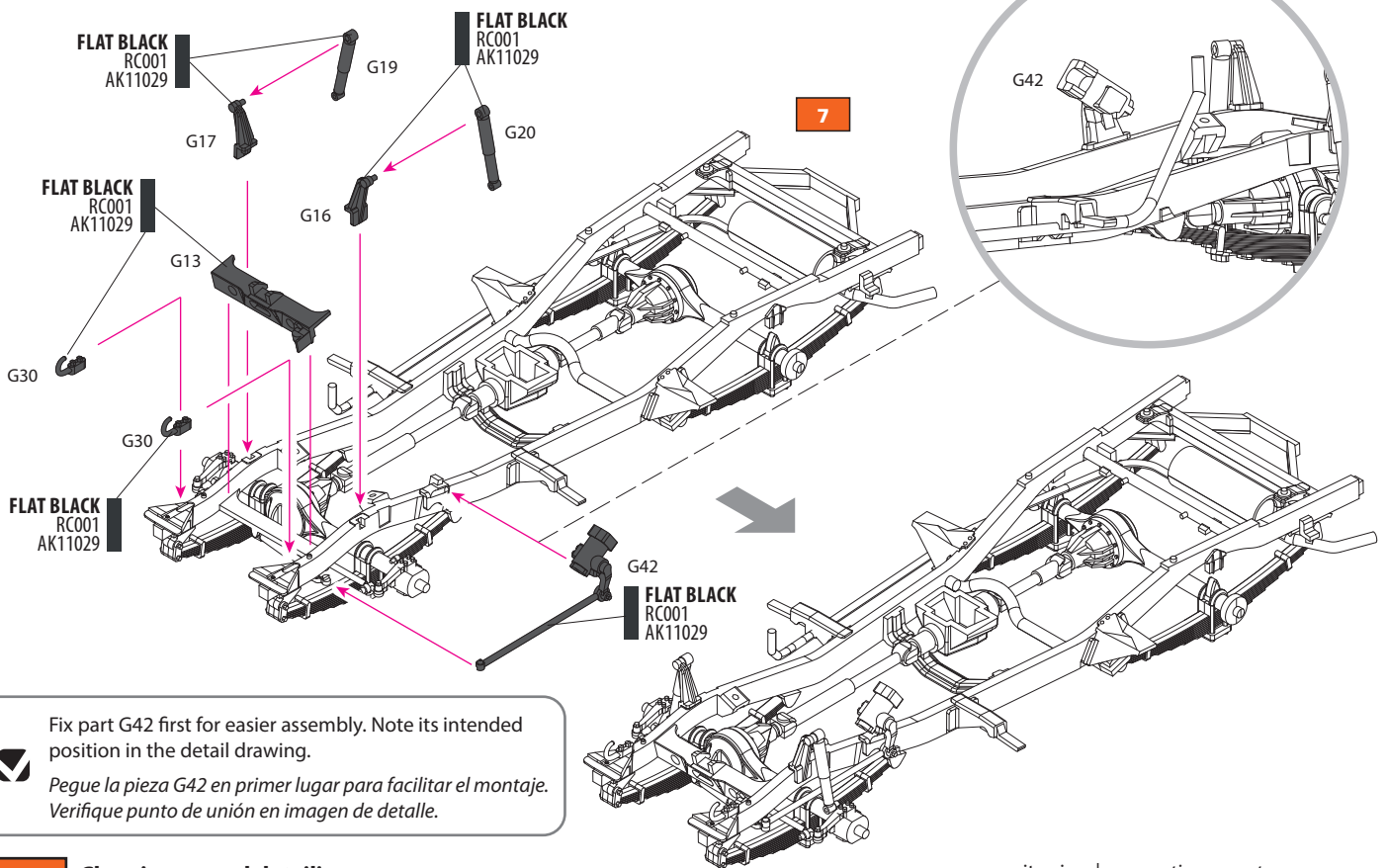


**7** Front suspension installation  
*Montaje de la suspensión delantera*



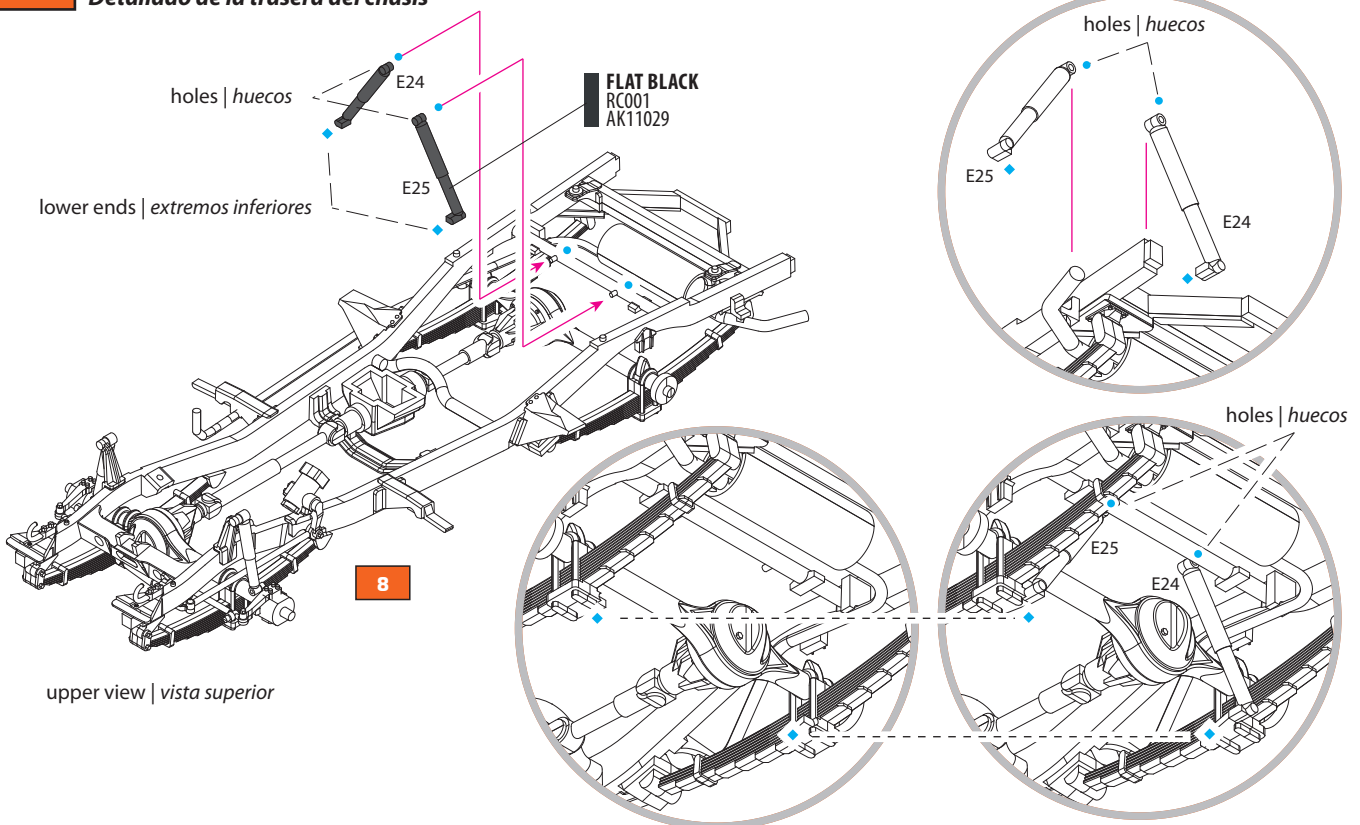
8

### Front chassis details assembly Montaje de detalles en el chasis frontal



9

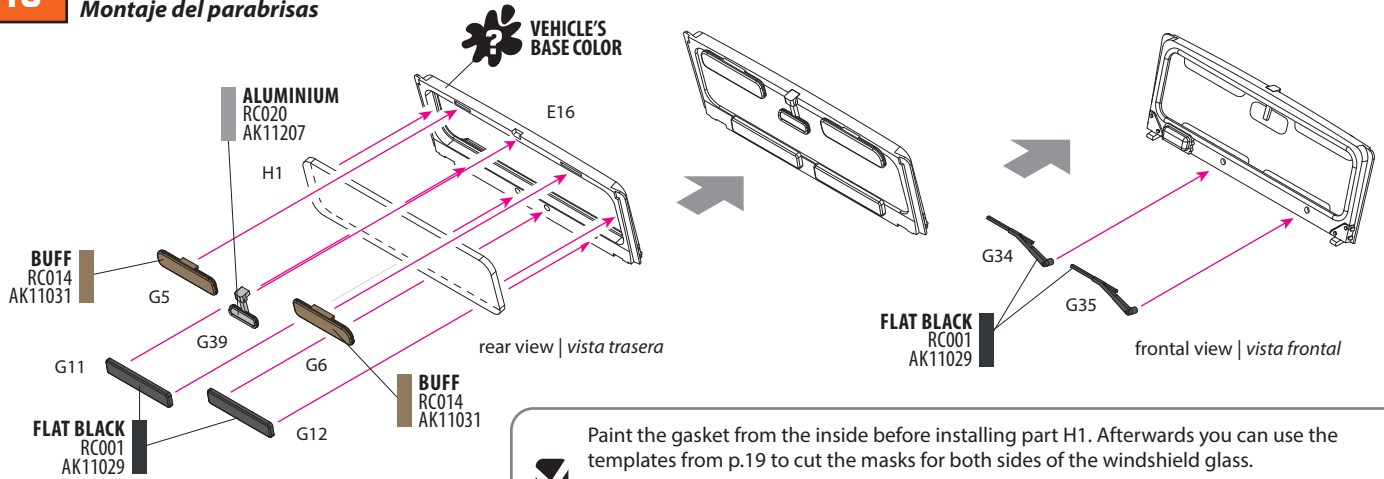
### Chassis rear end detailing Detallado de la trasera del chasis



Parts E24 and E25 must be attached using male-female unions marked with blue dots. With this done, fix the lower end of each part to the suspension in places marked with blue rhombuses.

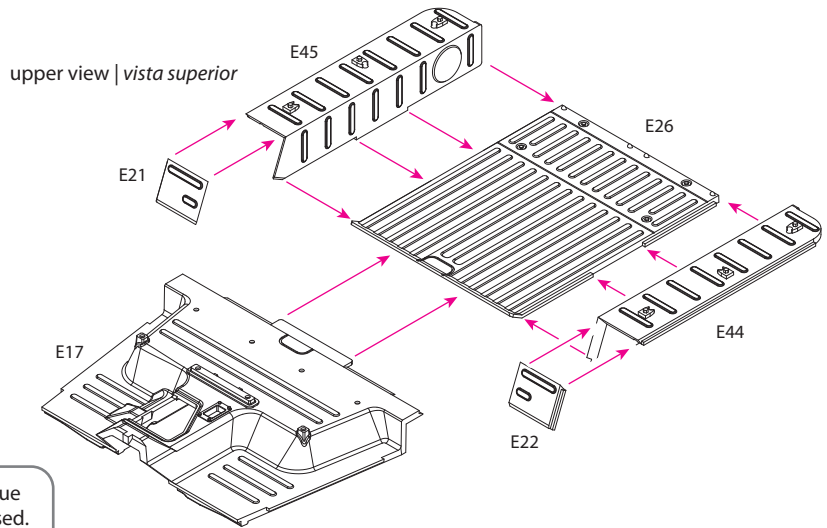
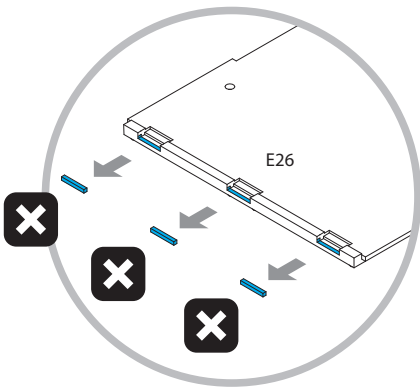
E24 y E25 deben ser ensamblados mediante unión macho - hembra de acuerdo con la ubicación de los puntos azules. Hecho esto, pegue los extremos inferiores de cada pieza a la suspensión en las ubicaciones marcadas con rombos azules.

## 10 Windshield assembly Montaje del parabrisas



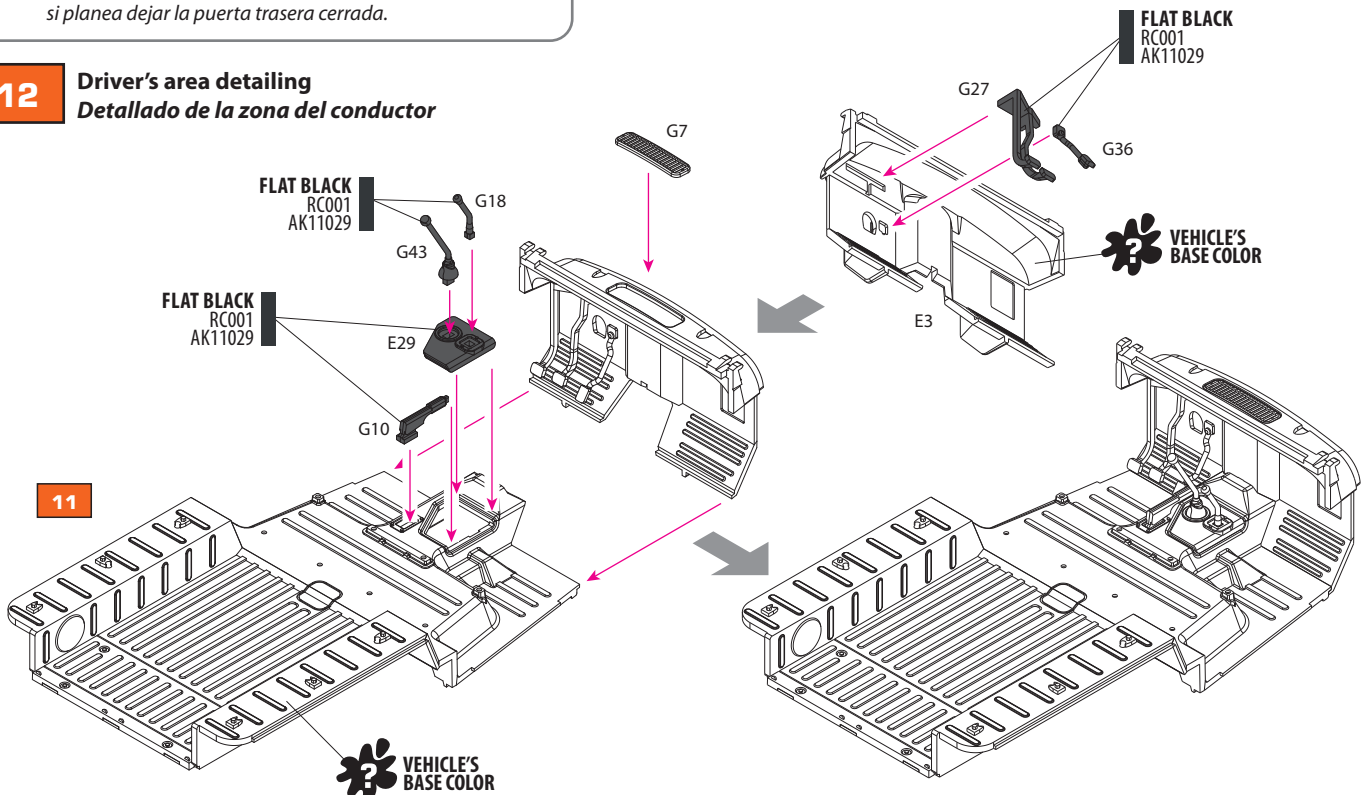
Paint the gasket from the inside before installing part H1. Afterwards you can use the templates from p.19 to cut the masks for both sides of the windshield glass.  
*Pinte la junta desde el interior antes de instalar la pieza H1. Posteriormente puede utilizar las plantillas de la pág.19 para cortar las máscaras para ambos lados del cristal del parabrisas.*

## 11 Cargo bed assembly Construcción de zona de carga trasera



Use a chisel to remove the plastic blocks marked in blue in the detail drawing if you plan to fix the tailgate closed.  
*Elimine las pestañas marcadas en azul en la vista de detalle si planea dejar la puerta trasera cerrada.*

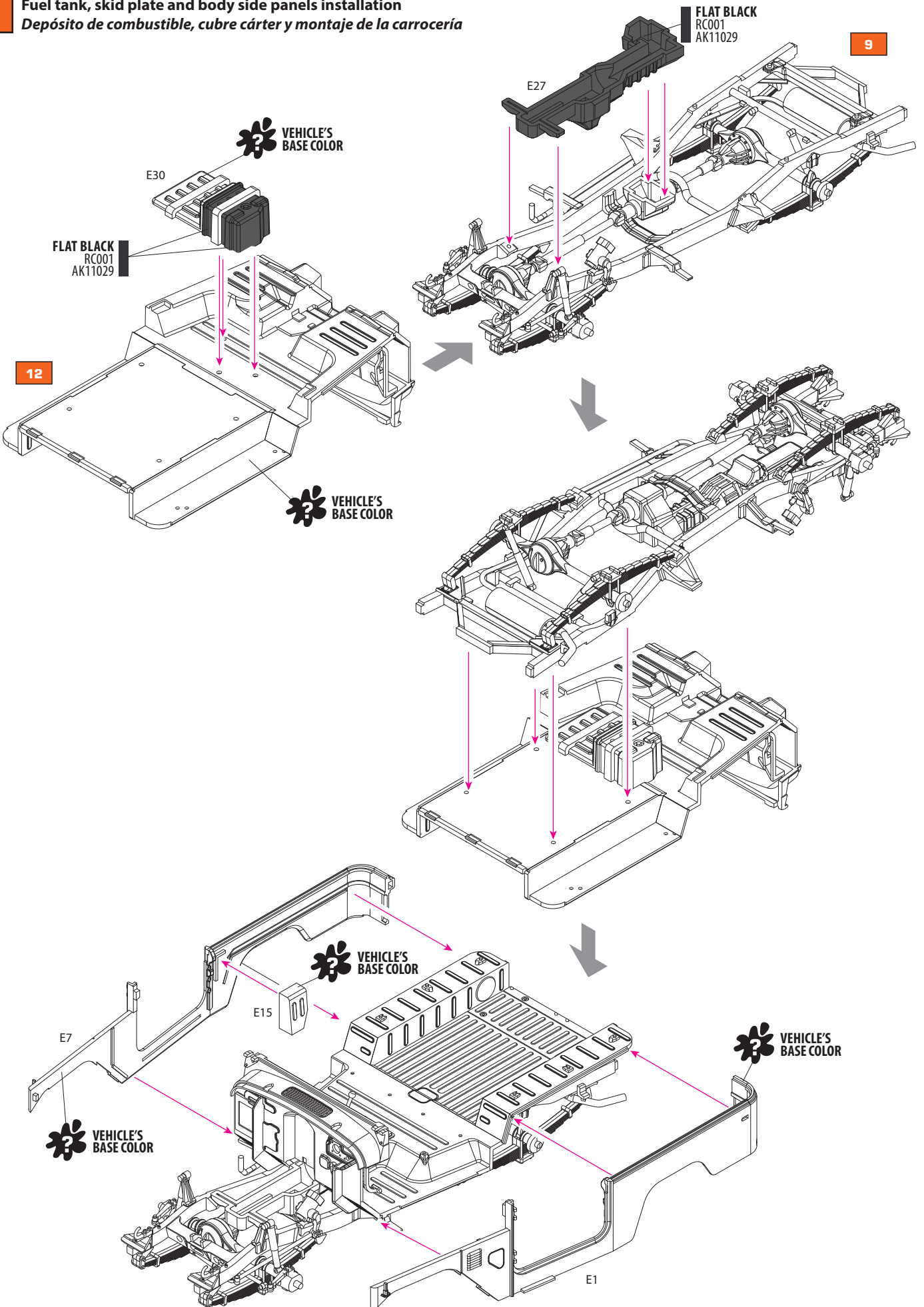
## 12 Driver's area detailing Detallado de la zona del conductor



11

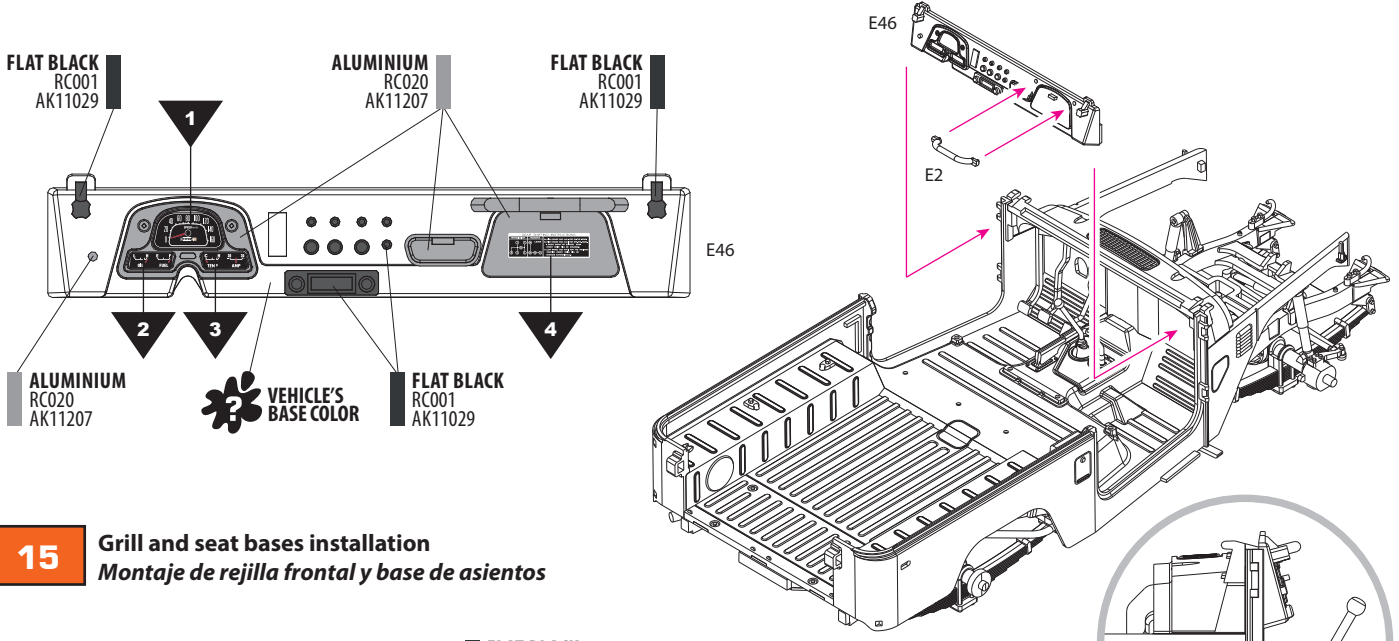
13

Fuel tank, skid plate and body side panels installation  
Depósito de combustible, cubre cárter y montaje de la carrocería

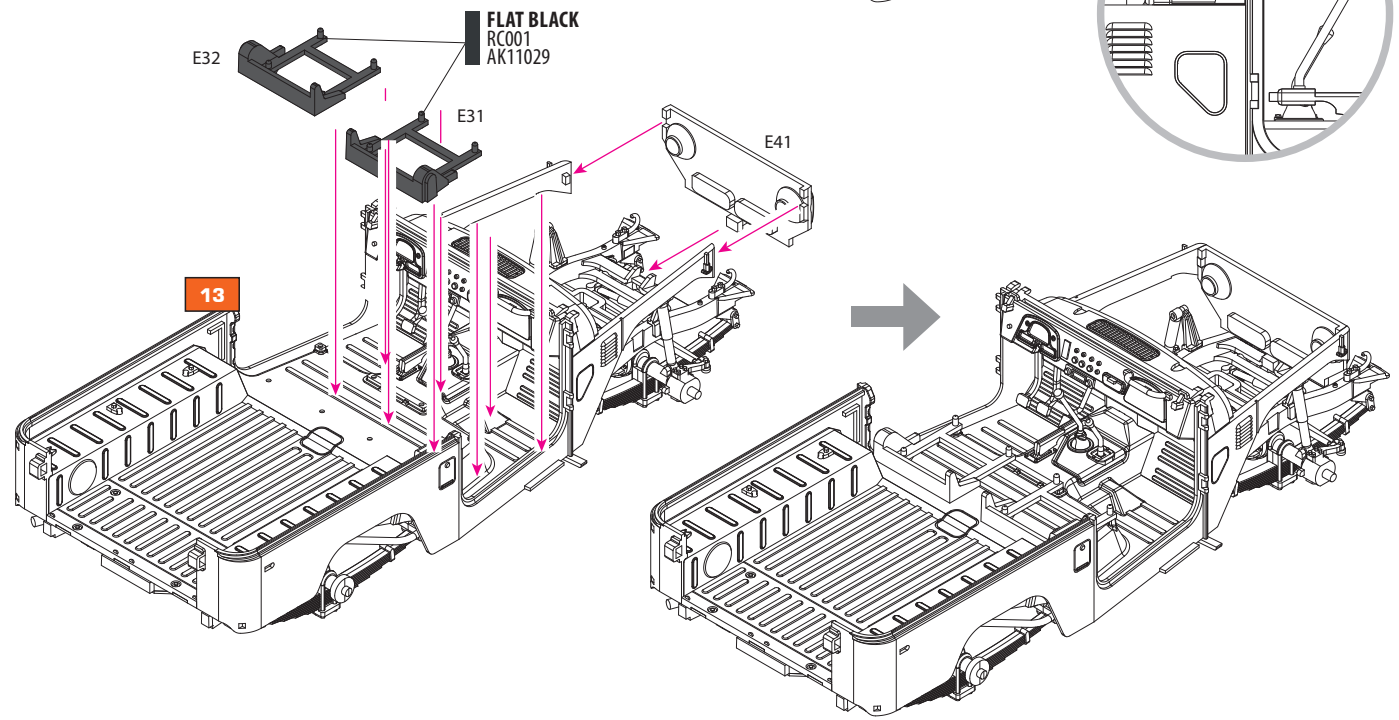




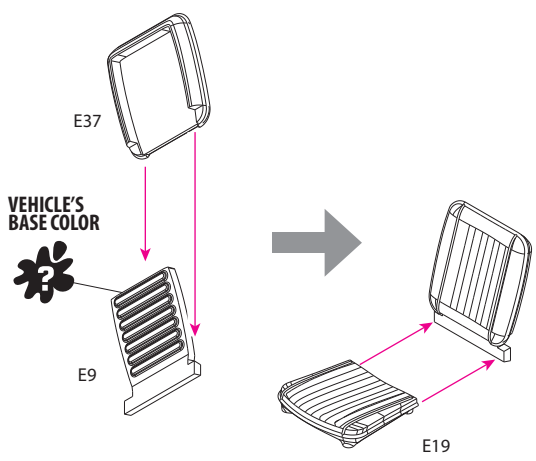
**14** Dashboard installation  
*Montaje del salpicadero*



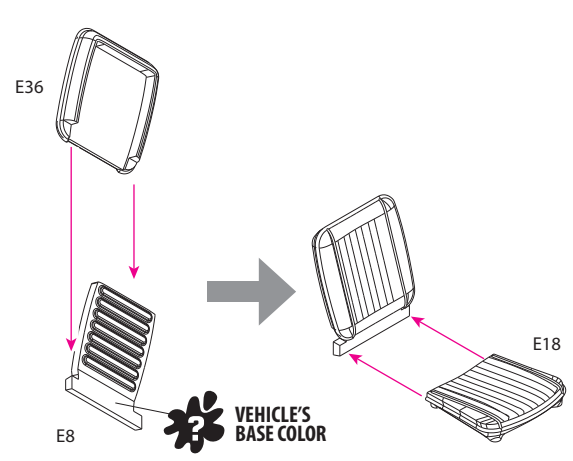
**15** Grill and seat bases installation  
*Montaje de rejilla frontal y base de asientos*



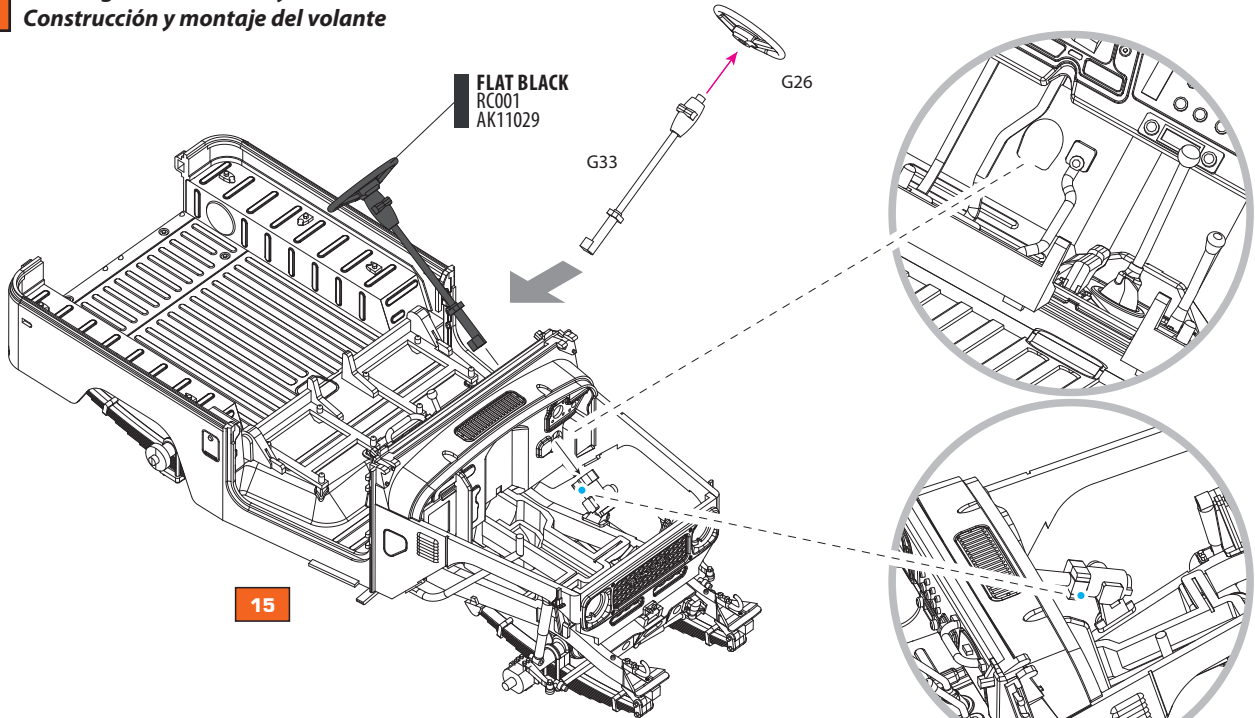
**16A** Driver's seat assembly  
*Montaje del asiento del conductor*



**16B** Passenger's seat assembly  
*Montaje del asiento del copiloto*

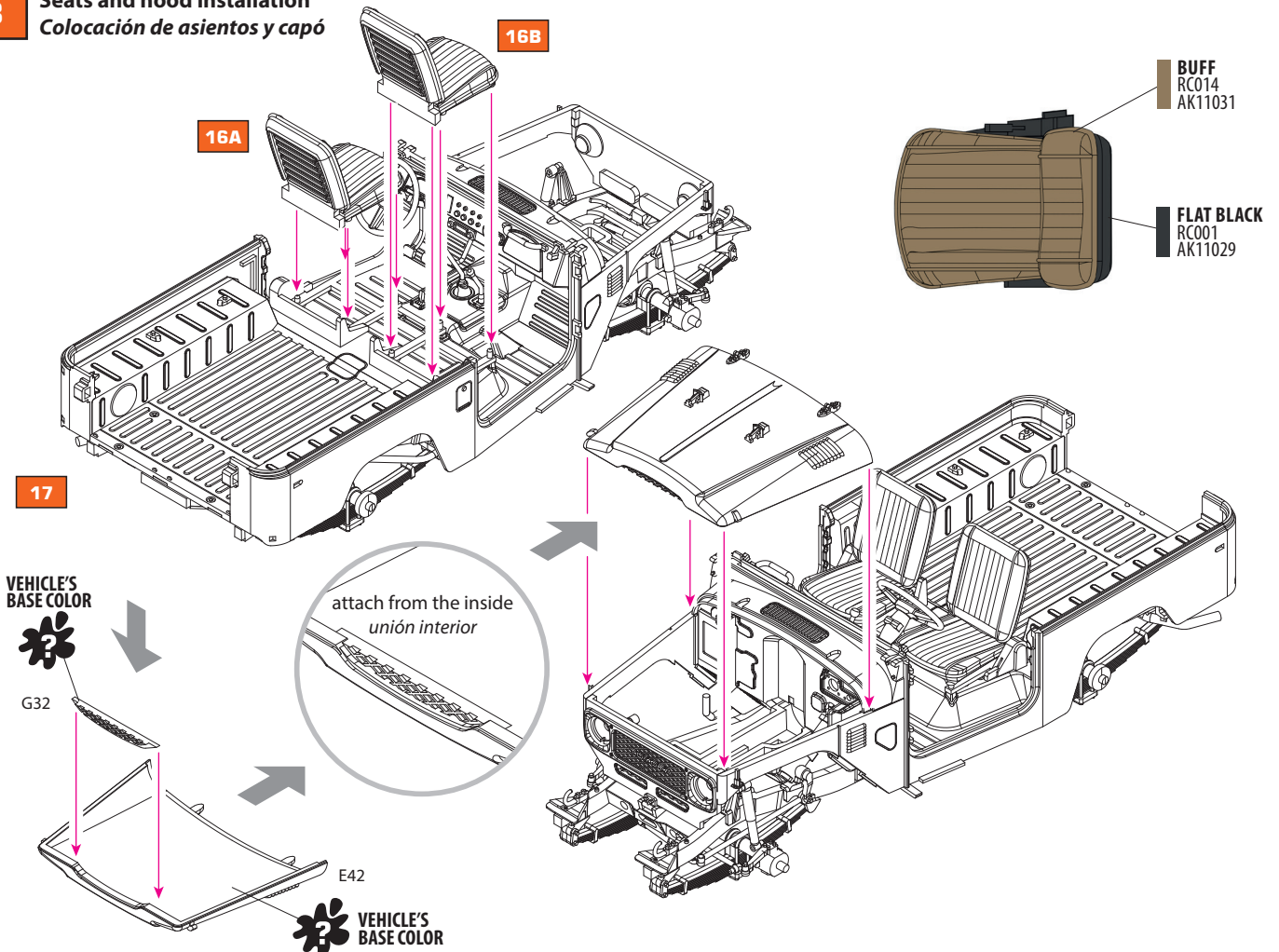


**17** Steering wheel assembly  
*Construcción y montaje del volante*

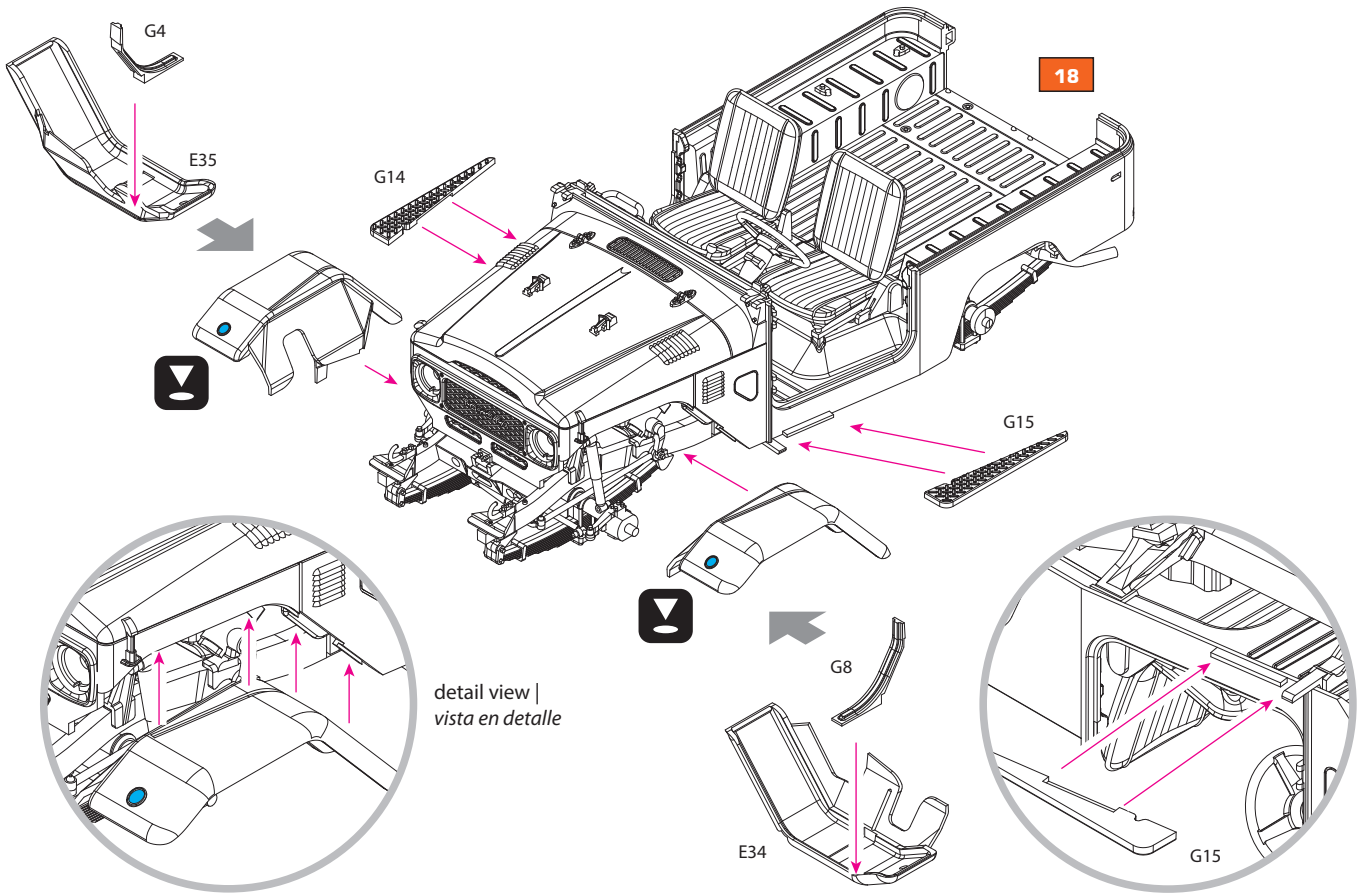


Insert part G33 through the hole in the dashboard plate, between the pedals. Fix it to the part marked with blue dot in the detail drawing.  
*Introduzca la pieza G33 por el orificio de la placa del salpicadero, entre los pedales. Péguelo a la parte marcada con un punto azul en el dibujo de detalle.*

**18** Seats and hood installation  
*Colocación de asientos y capó*



**19** Fenders and running boards assembly  
 Montaje del guardabarros y detalles inferiores



detail view |  
 vista en detalle

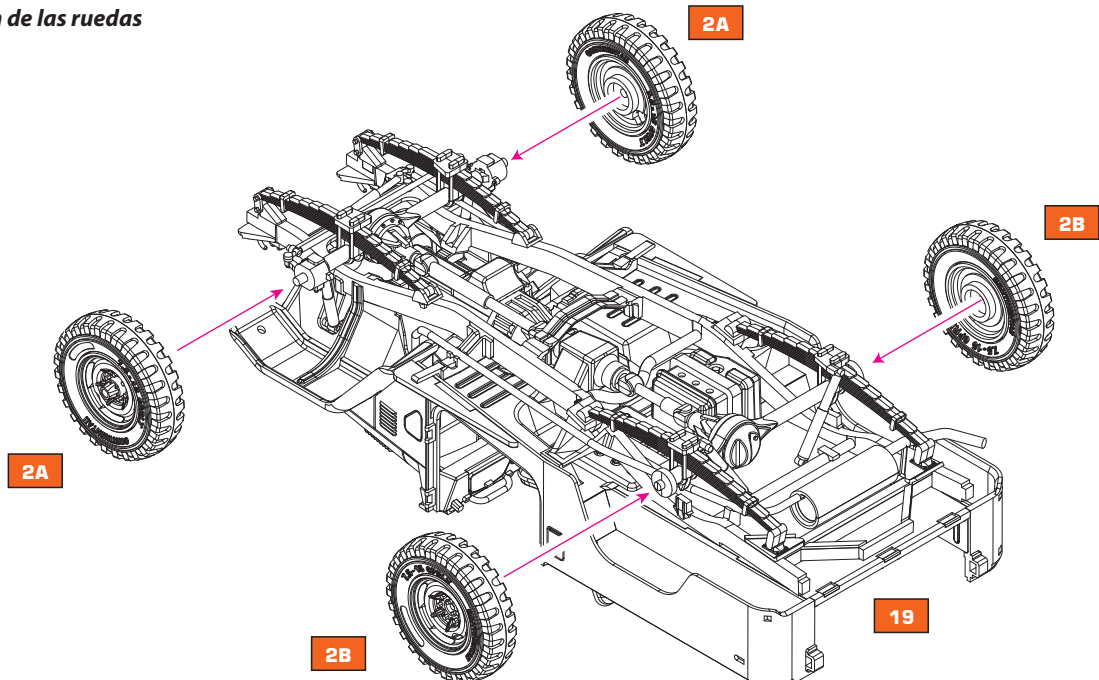
detail view |  
 vista en detalle



To install the spotlights (see step 22), drill 1 mm holes in the fenders in position marked in blue (there are pilot holes already moulded at the bottom of the fenders).

Para instalar los focos (ver paso 22), taladre agujeros de 1 mm en los guardabarros en la posición marcada en azul (hay orificios preparados en la parte inferior de los guardabarros).

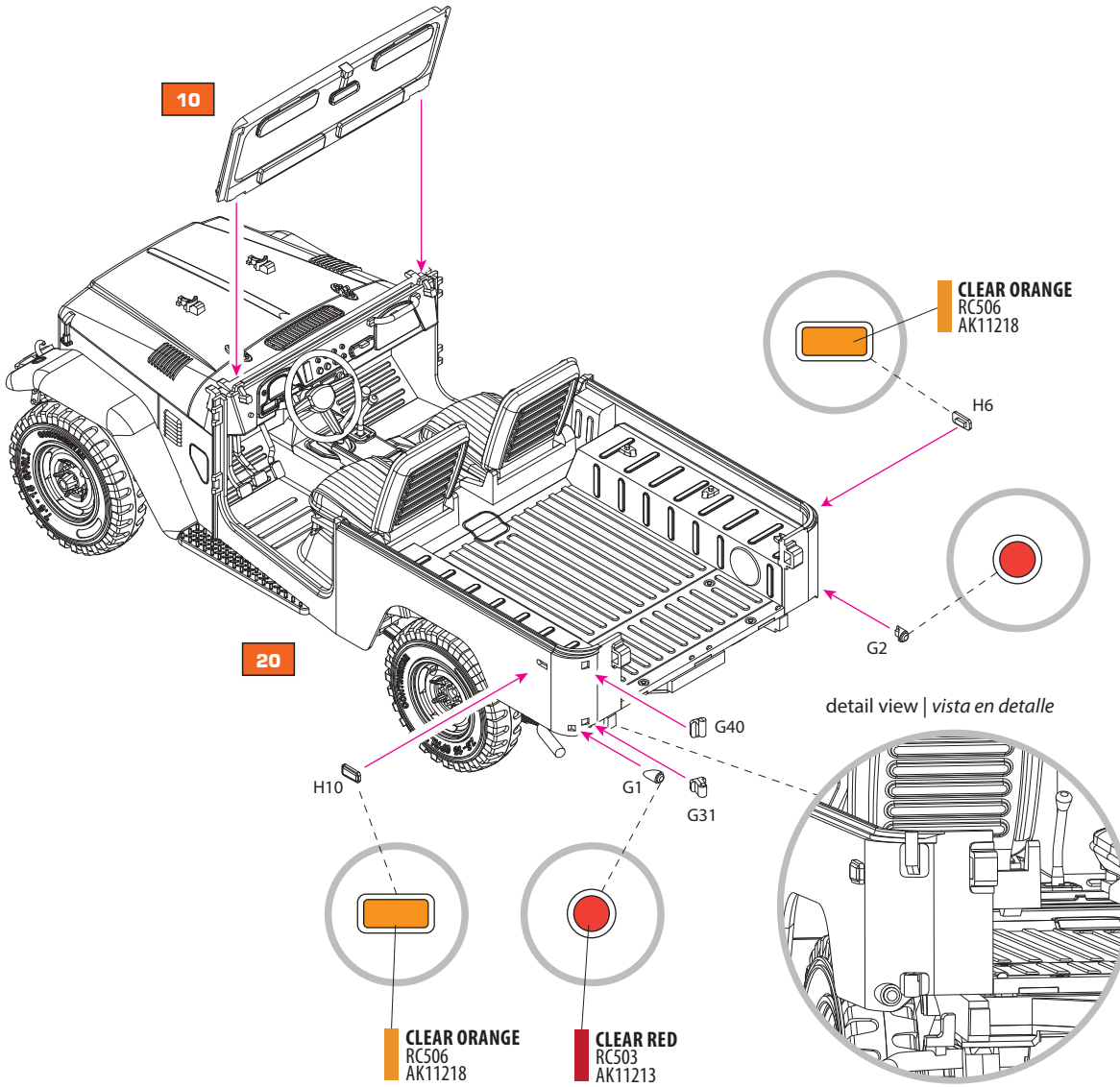
**20** Wheels installation  
 Colocación de las ruedas



21

Windshield, tail lights and other rear details installation

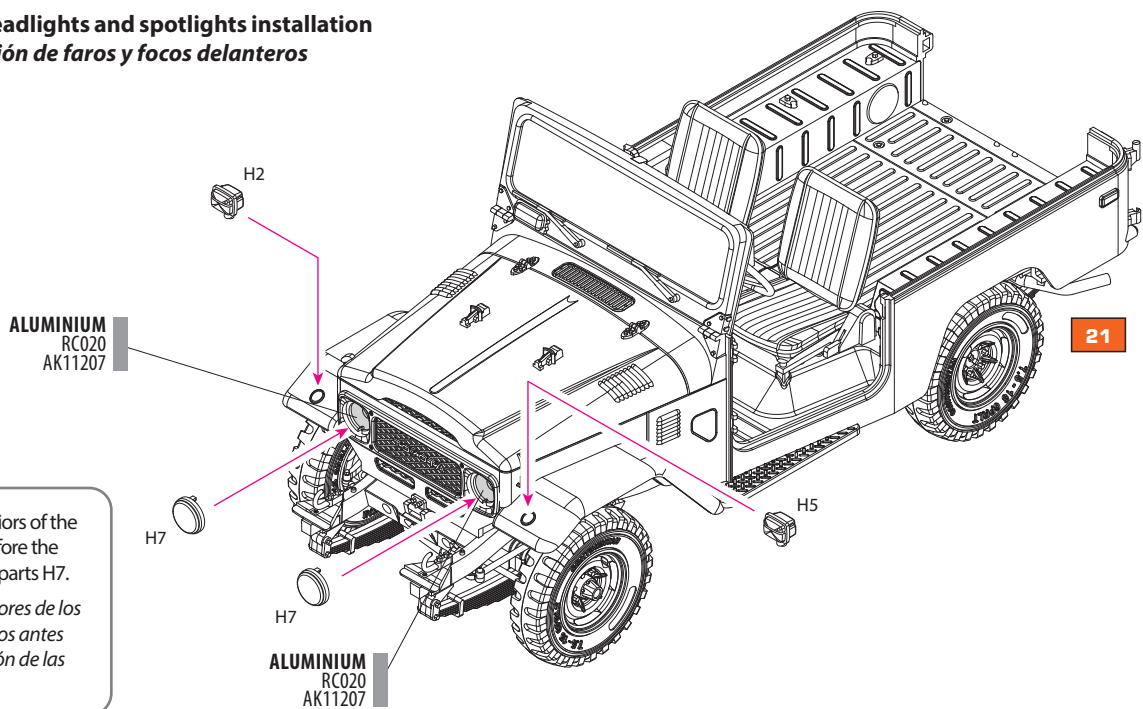
Montaje del parabrisas, colocación de pilotos y otros detalles de la parte trasera



22

Front headlights and spotlights installation

Colocación de faros y focos delanteros

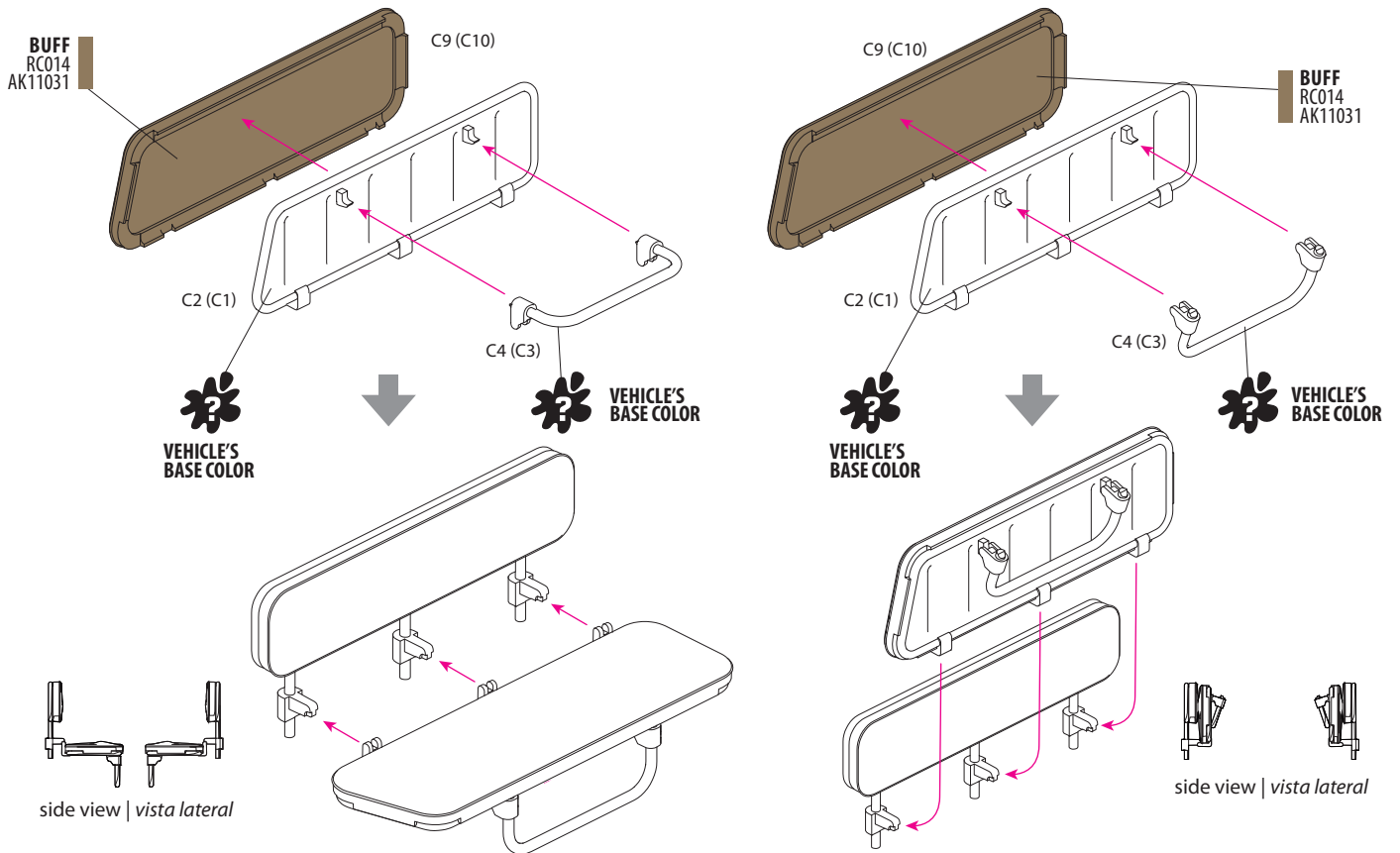
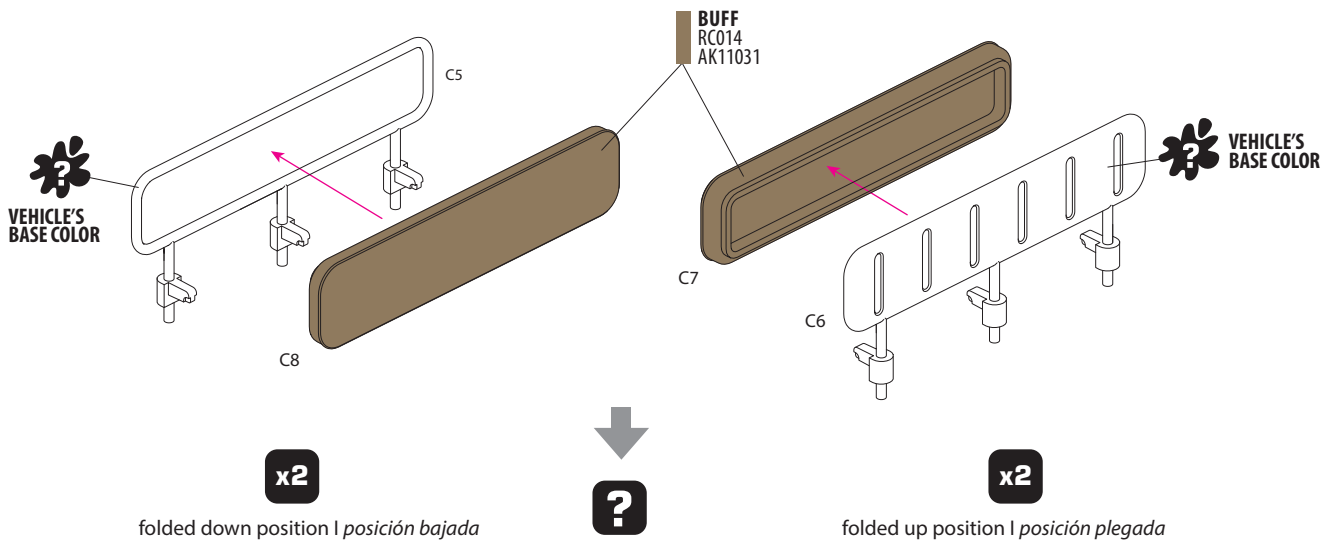


Paint the interiors of the headlights before the installation of parts H7.

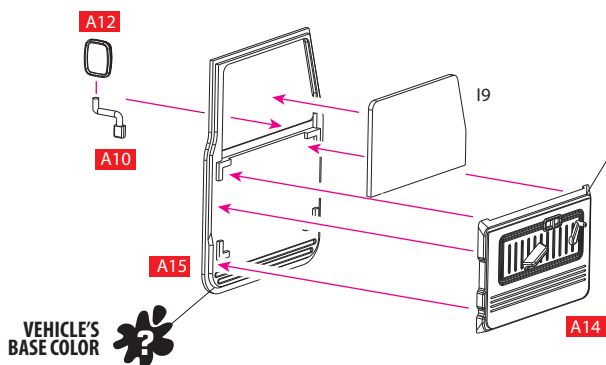


Pinte los interiores de los faros delanteros antes de la colocación de las piezas H7.

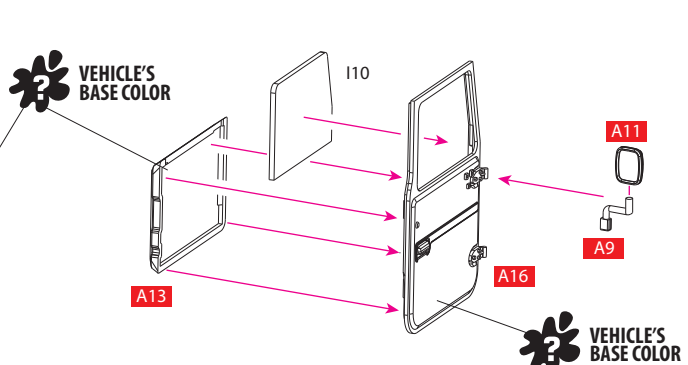
**23** Rear seats assembly  
*Montaje de los asientos traseros*



**24A** Driver's door assembly  
*Montaje de la puerta de conductor*

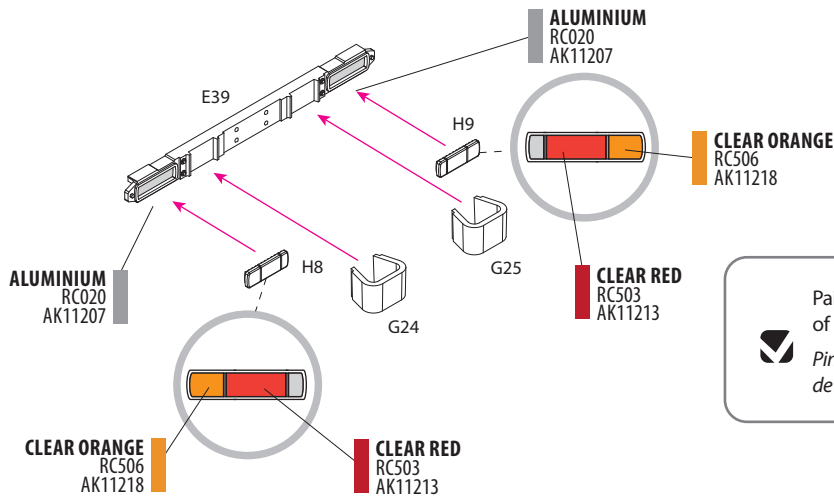


**24B** Passenger's door assembly  
*Montaje de la puerta del acompañante*



25

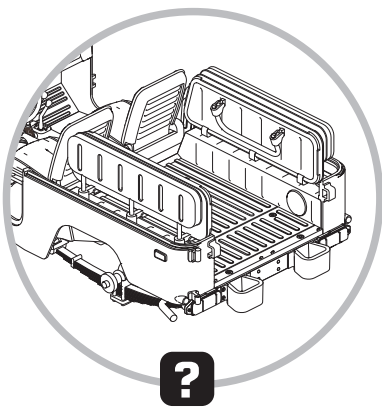
Rear bumper assembly  
Montaje del parachoques trasero



Paint the interiors of the rear lights before the installation of parts H8/H9.  
Pinte los interiores de los faros traseros antes de la colocación de las piezas H8/H9.

26

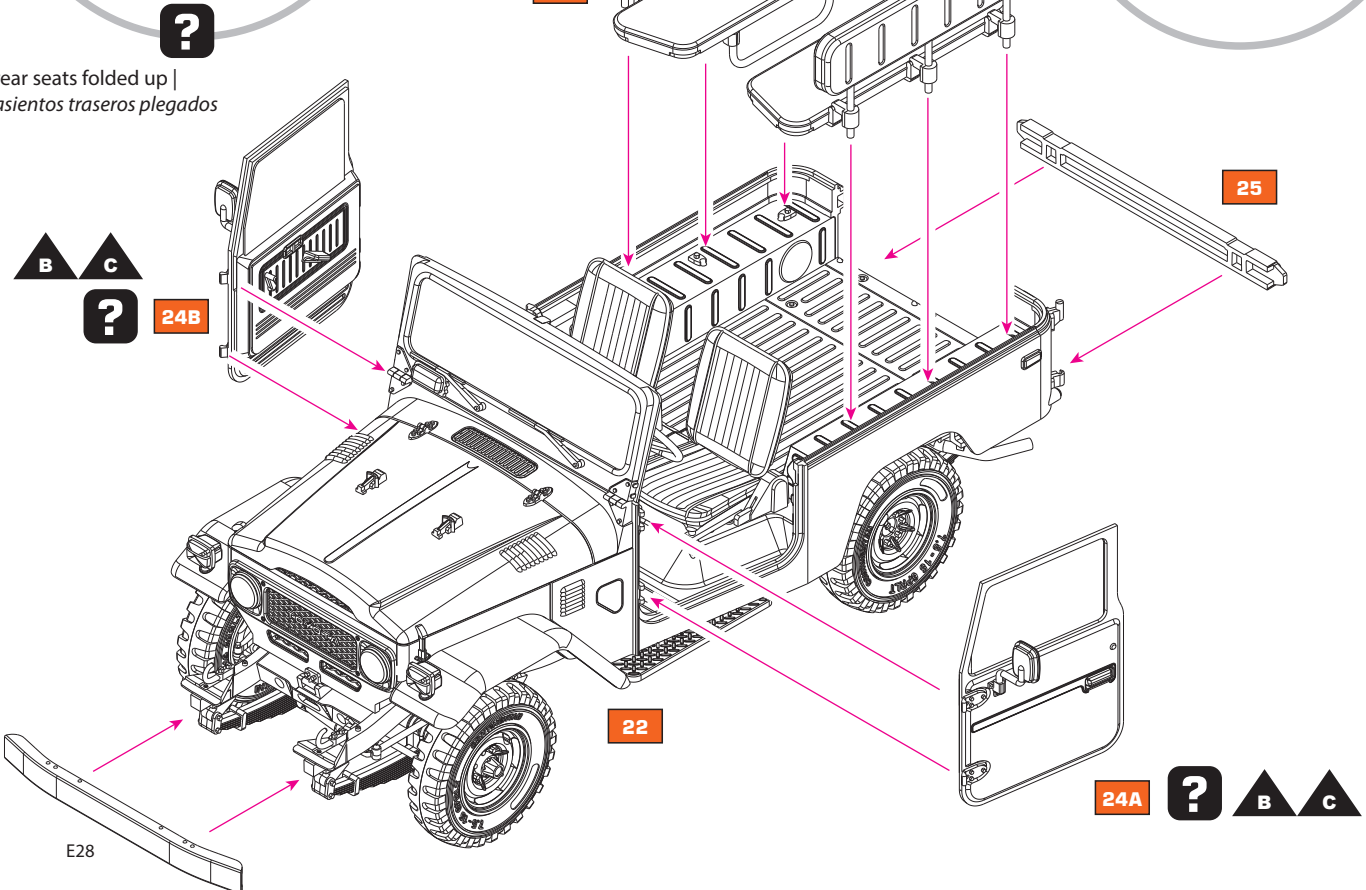
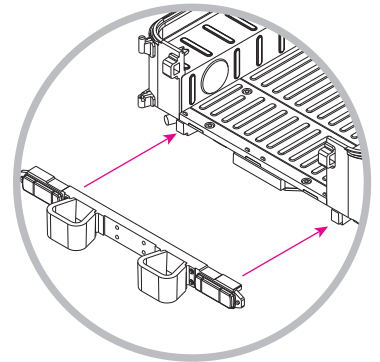
Rear seats, doors and bumpers installation  
Colocación de los asientos traseros, puertas y parachoques



rear seats folded up |  
asientos traseros plegados

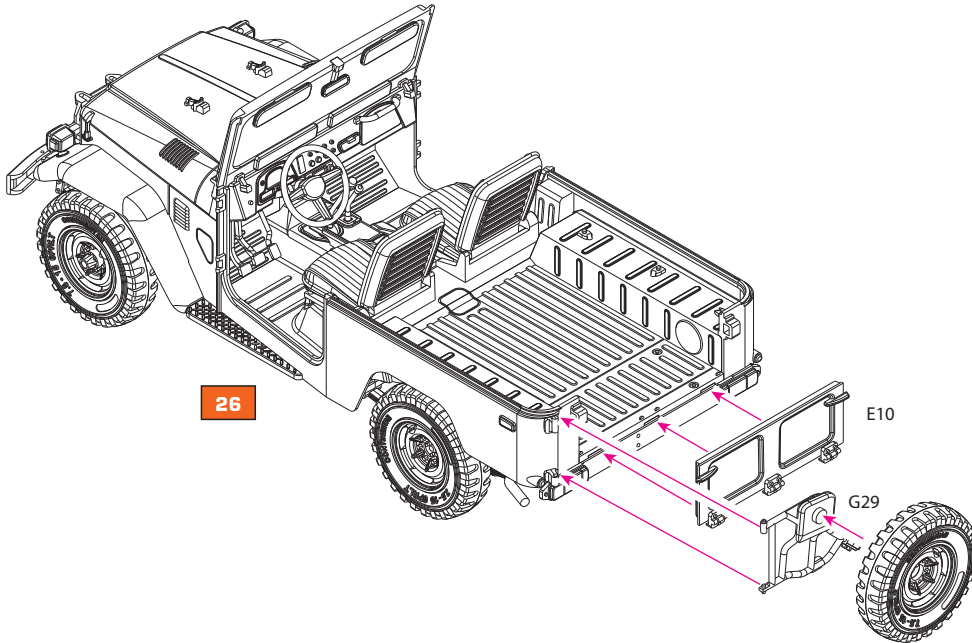
Don't attach the rear seats if you wish to install the radio set (see steps 33 & 35).  
No colocar los asientos si se quiere instalar el set de radios. (ver pasos 33 a 35)

detail view | vista en detalle



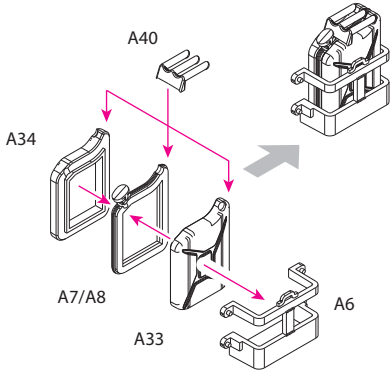
**27**

**Tailgate and spare wheel installation**  
**Montaje de las puerta trasera y rueda de repuesto**



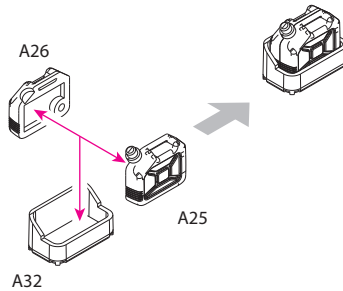
**28A**

**20l fuel can and holder assembly**  
**Montaje del bidón de combustible de 20L y su soporte**



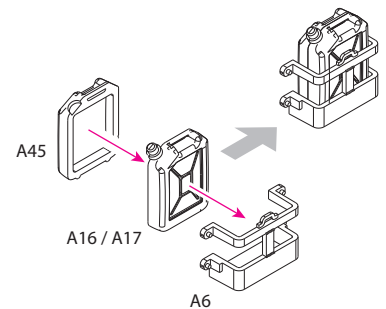
**28B**

**10l plastic water container and holder assembly**  
**Montaje del bidón de agua de 10L y su soporte**



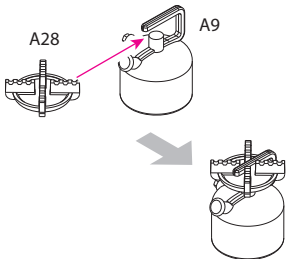
**28C**

**20l plastic water container and holder assembly**  
**Montaje del bidón de agua de 20L y su soporte**



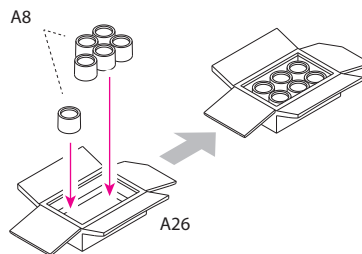
**29**

**Gas stove assembly**  
**Montaje del hornillo**



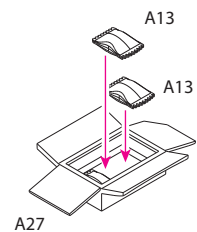
**30A**

**Large ration pack assembly**  
**Montaje cajas de botes de raciones**



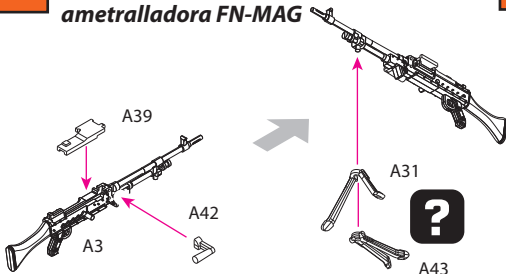
**30B**

**Flat ration pack assembly**  
**Montaje de cajas con bolsas de raciones**



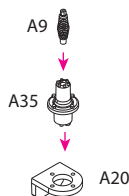
**31**

**FN-MAG assembly**  
**Montaje de ametralladora FN-MAG**



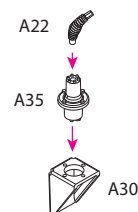
**32A**

**MX-6707/VRC antenna base w/ mount assembly**  
**Montaje antena MX-6707/VRC recta**



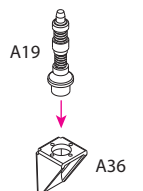
**32B**

**Bent MX-6707/VRC antenna base w/ mount assembly**  
**Montaje antena MX-6707/VRC curva**

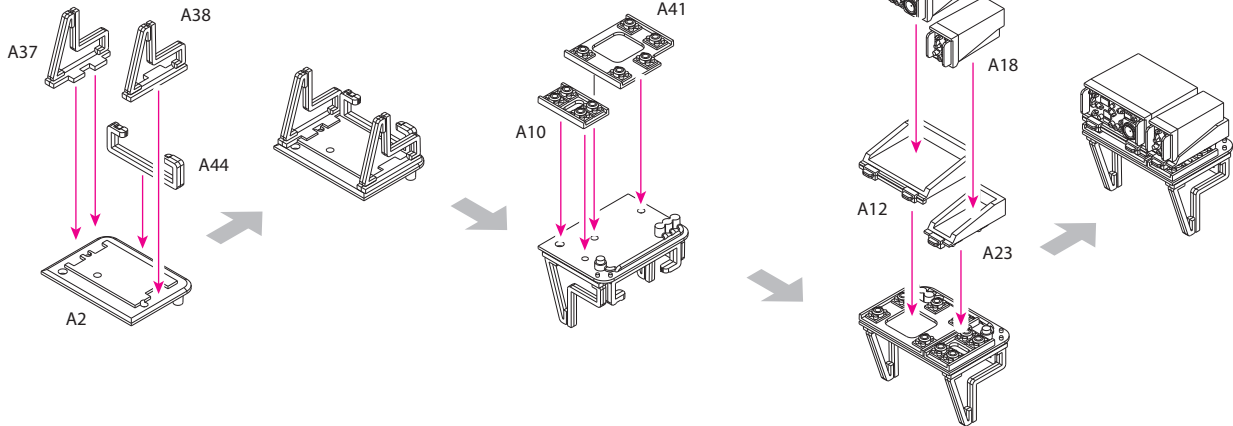


**32C**

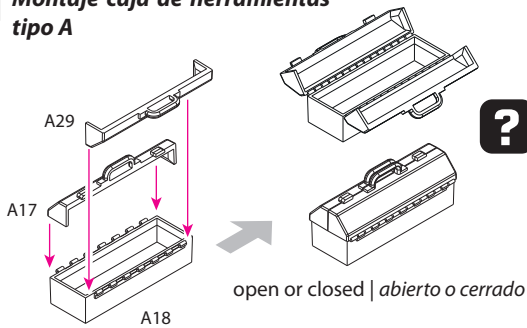
**MP-48 antenna base w/ mount assembly**  
**Montaje antena MP-48**



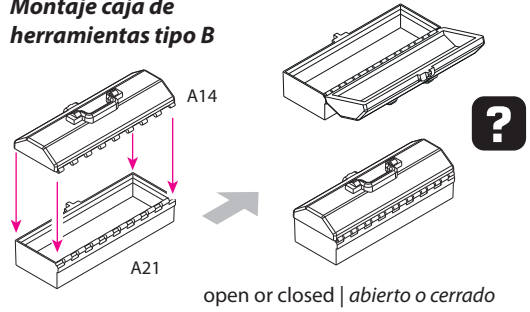
**33** Radio set assembly  
*Montaje de la radio*



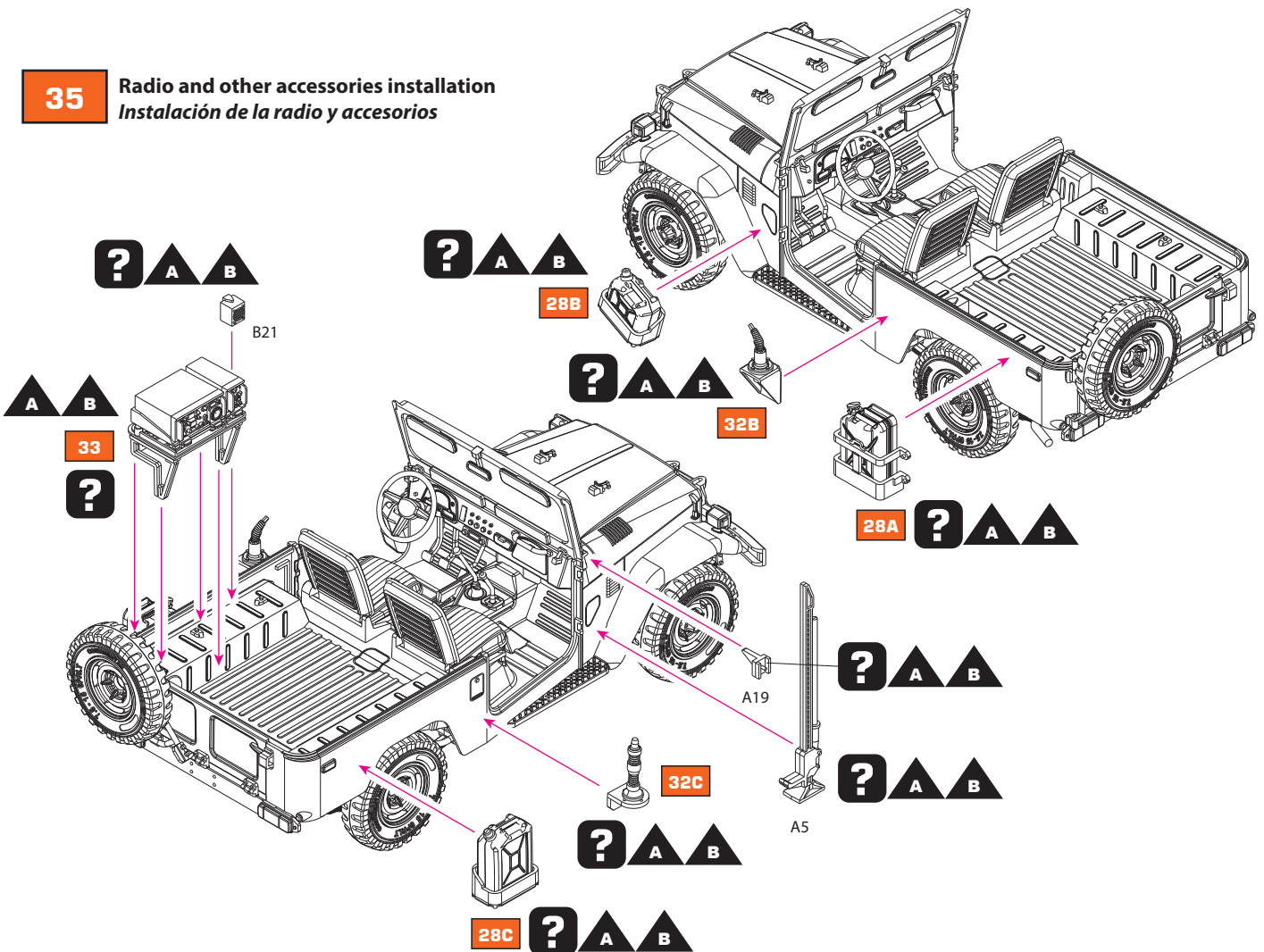
**34A** Tool box type A assembly  
*Montaje caja de herramientas tipo A*



**34B** Tool box type B assembly  
*Montaje caja de herramientas tipo B*

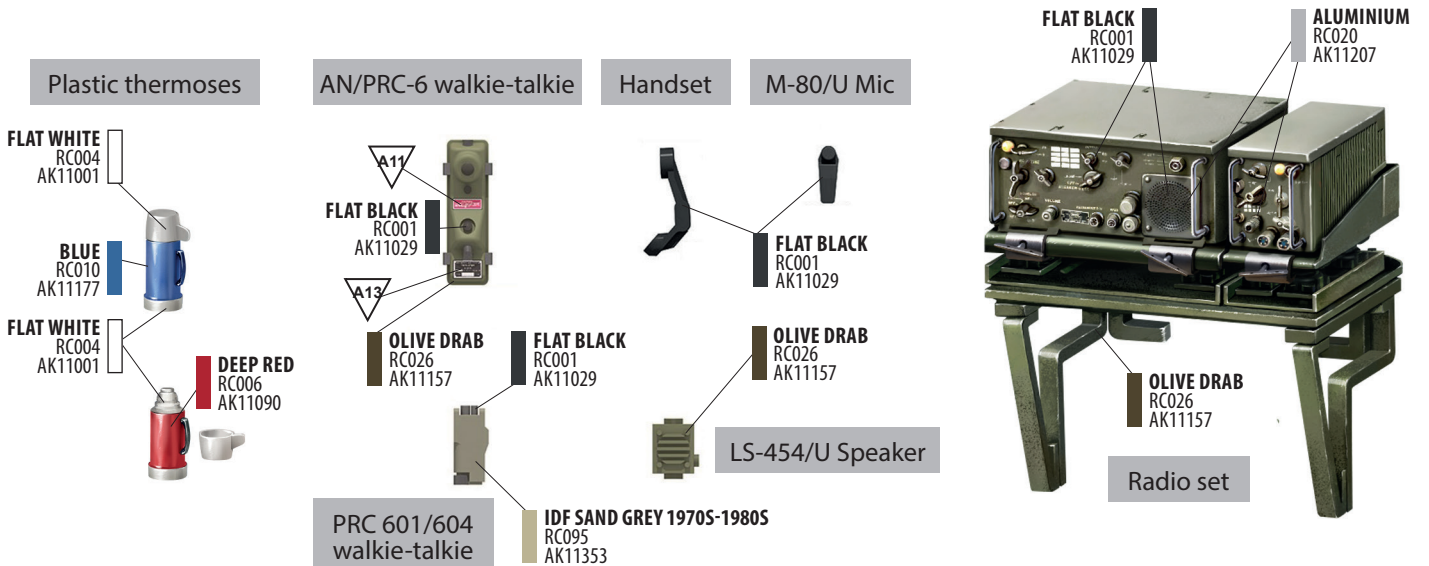
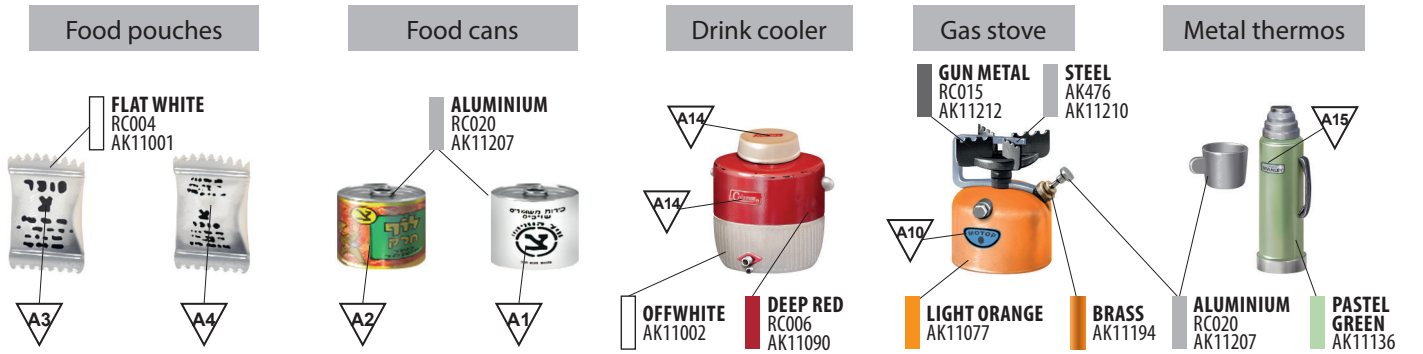


**35** Radio and other accessories installation  
*Instalación de la radio y accesorios*





## IDF accessories painting and decaling guide Guía de pintura y decoraciones para accesorios IDF

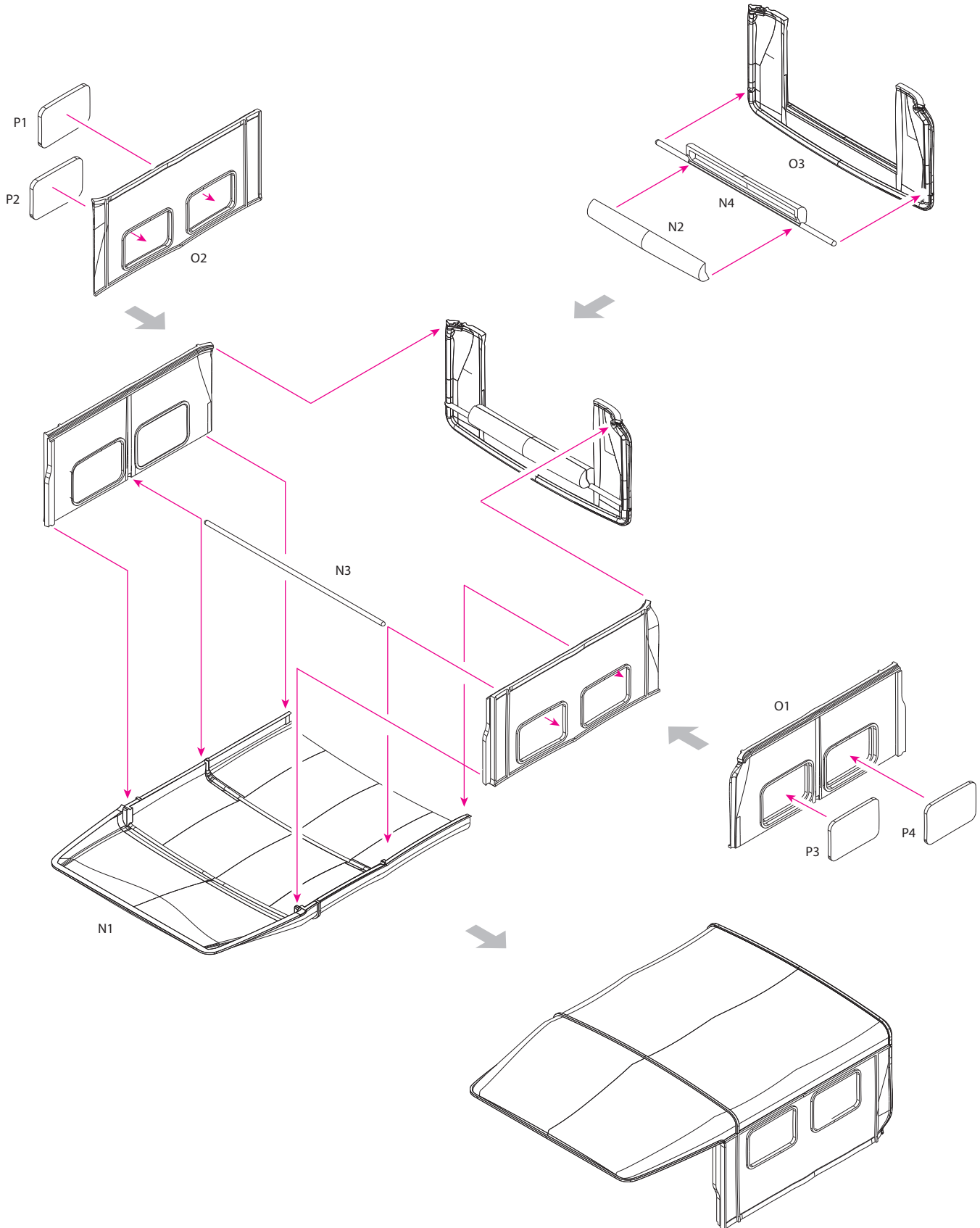


### 36 Canvas top assembly Montaje de la capota

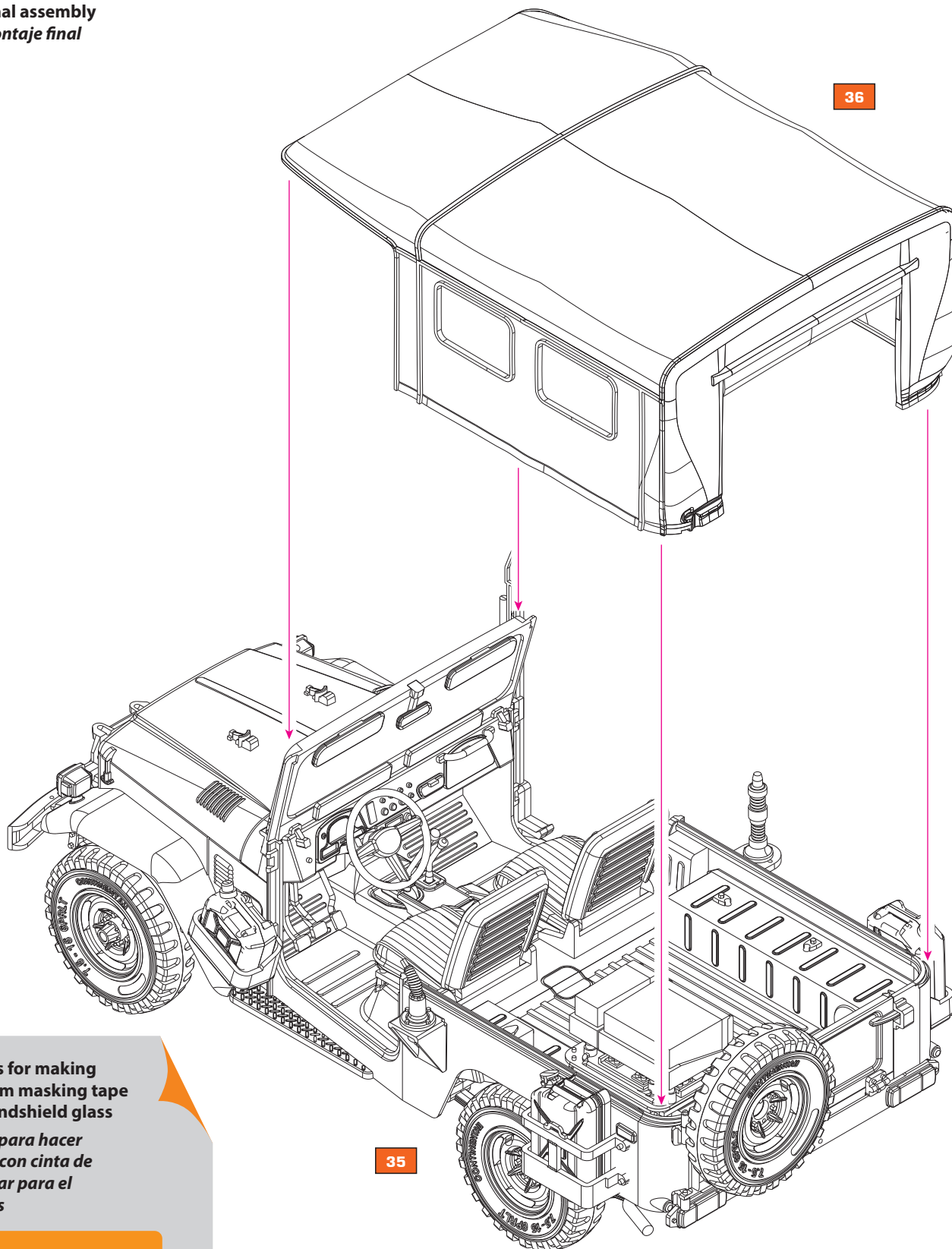


To avoid unnecessary masking, it is advised to install the windows after assembling and painting the canvas top. The peripheral edge faces of the windows may be painted in black using a pen-type paint marker.

Para evitar mascarar innecesarias se recomienda colocar los transparentes de las ventanas después del montaje y pintura del toldo. Los bordes perimetrales de los cristales pueden pintarse en negro con un marcador permanente o con pintura.



**37** Final assembly  
*Montaje final*



Templates for making masks from masking tape for the windshield glass

*Plantillas para hacer máscaras con cinta de enmascarar para el parabrisas*

front | delantero

rear | trasero



Wiper paths  
*Marcas del limpiaparabrisas*

**Antenna mast schemes**  
**Esquemas para mástiles**  
**de antena**

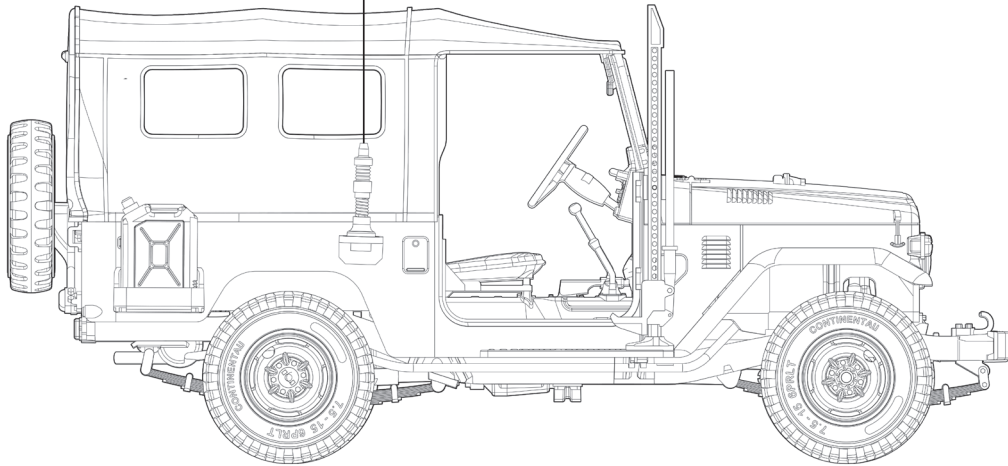


**OLIVE DRAB**  
RC026  
AK11157



The antenna attached to the MP-48 base can be made from up to 5 mast sections

*La antena del soporte MP-48 puede hacerse con 5 secciones de mástil.*



**MAST SECTION**  
**SECCIÓN DEL MÁSTIL**

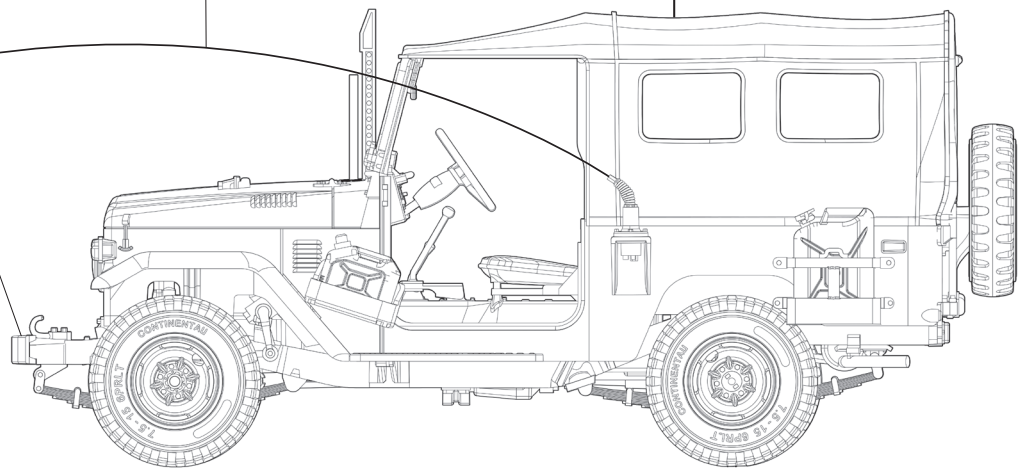
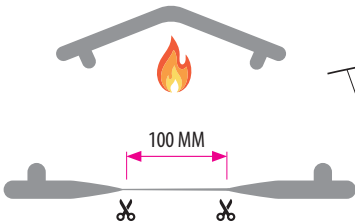
29 MM  
AK9104 BRASS  
PIPE ø: 0,5 MM

2,5 MM  
AK9109 BRASS  
PIPE ø: 1 MM

**MAST SECTION**  
**SECCIÓN DEL MÁSTIL**

29 MM  
AK9104 BRASS  
PIPE ø: 0,5 MM

**OLIVE DRAB**  
RC026  
AK11157



The antenna mast for the AS-1729/VRC antenna set can be made from stretched sprue. Its length should be 100 mm and its thickness may range from ~1,1 mm in the bottom part to 0,9 mm in the top part. A pear-shaped safety tip was sometimes attached at the end of the mast.

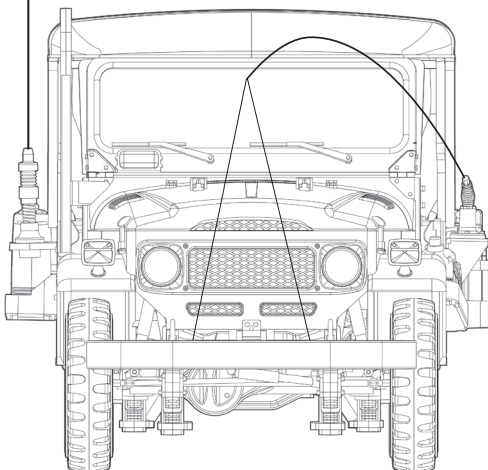


*El mástil para la antena AS-1729/VRC se puede fabricar con plástico estirado. Su longitud debe ser de 100 mm y su espesor puede variar desde ~1,1 mm en la parte inferior hasta 0,9 mm en la parte superior. A veces se colocaba una punta de seguridad en forma de pera al final de el mástil.*

The antenna mast tie down can be represented using a section of fine elastic rigging thread (ref. AK9137) of a length of ~90 mm. Fix its ends to the top parts of the front leaf springs or the hooks behind the bumper, then carefully bend the antenna mast and tie it down, fixing the joint. Use CA glue as the adhesive.



*El amarre del mástil de la antena se puede representar mediante un trozo de hilo elástico fino de anclaje (ref. AK9137) de una longitud de ~90 mm. Fijar sus extremos a las partes superiores de las ballestas delanteras o ganchos detrás del parachoques, luego doble con cuidado el mástil de la antena y átelo, fijando la unión. Use pegamento CA como adhesivo.*



## A Israeli Defence Forces, 1970s

### Paints Pinturas

IDF SAND GREY 1970S-1980S  
RC095  
AK11353

DECK TAN  
RC019  
AK11114

IDF EARLY SAND YELLOW  
RC096  
AK11354

CLEAR ORANGE  
RC506  
AK11218

FLAT BLACK  
RC001  
AK11029

CLEAR RED  
RC503  
AK11213

RED BROWN  
RC067  
AK11328

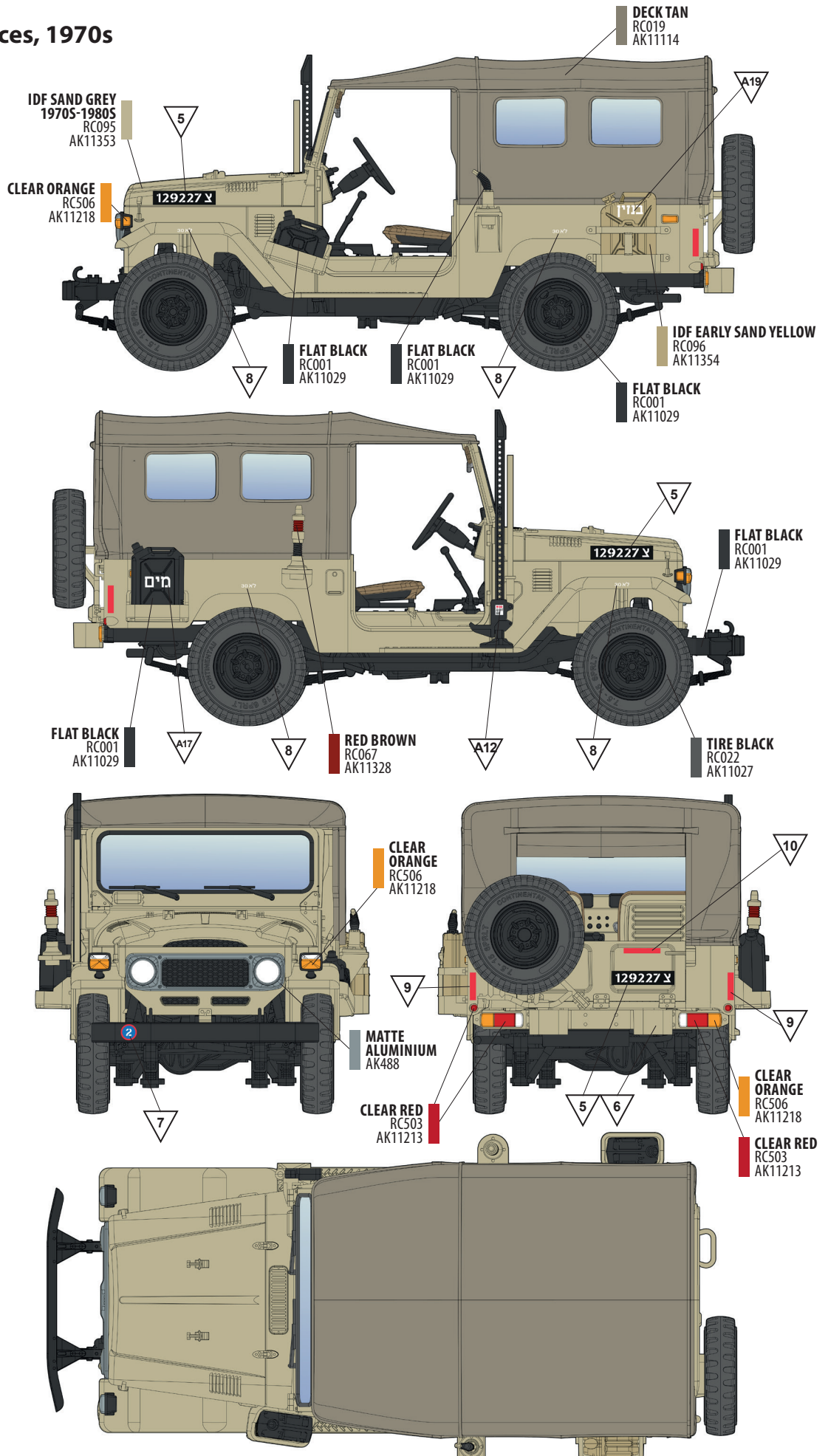
TIRE BLACK  
RC022  
AK11027

MATTE ALUMINIUM  
AK488

### Recommended finishing products

### Productos recomendados para el acabado

- Overall wash | *Lavado general*  
AK121 Wash for OIF & OEF
- Rust | *Óxido*  
AK10041 Rust & Streaking Effects Set
- Dust | *Polvo*  
AK4062 Light Dust Deposit
- Mud | *Barro*  
AK016 Fresh Mud
- Streaking effects | *Efectos de escurrido*  
AK123 Streaking Effects for OIF & OEF
- Oil | *Aceite*  
AK084 Engine Oil
- Fuel | *Combustible*  
AK025 Fuel Stains



**B** Israeli Defence Forces, 1980s

**Paints  
Pinturas**

IDF SAND GREY 1970S-1980S  
RC095  
AK11353

DECK TAN  
RC019  
AK11114

OLIVE DRAB  
RC026  
AK11157

FLAT BLACK  
RC001  
AK11029

FLAT WHITE  
RC004  
AK11001

CLEAR ORANGE  
RC506  
AK11218

RED  
RC005  
AK11089

RED BROWN  
RC067  
AK11328

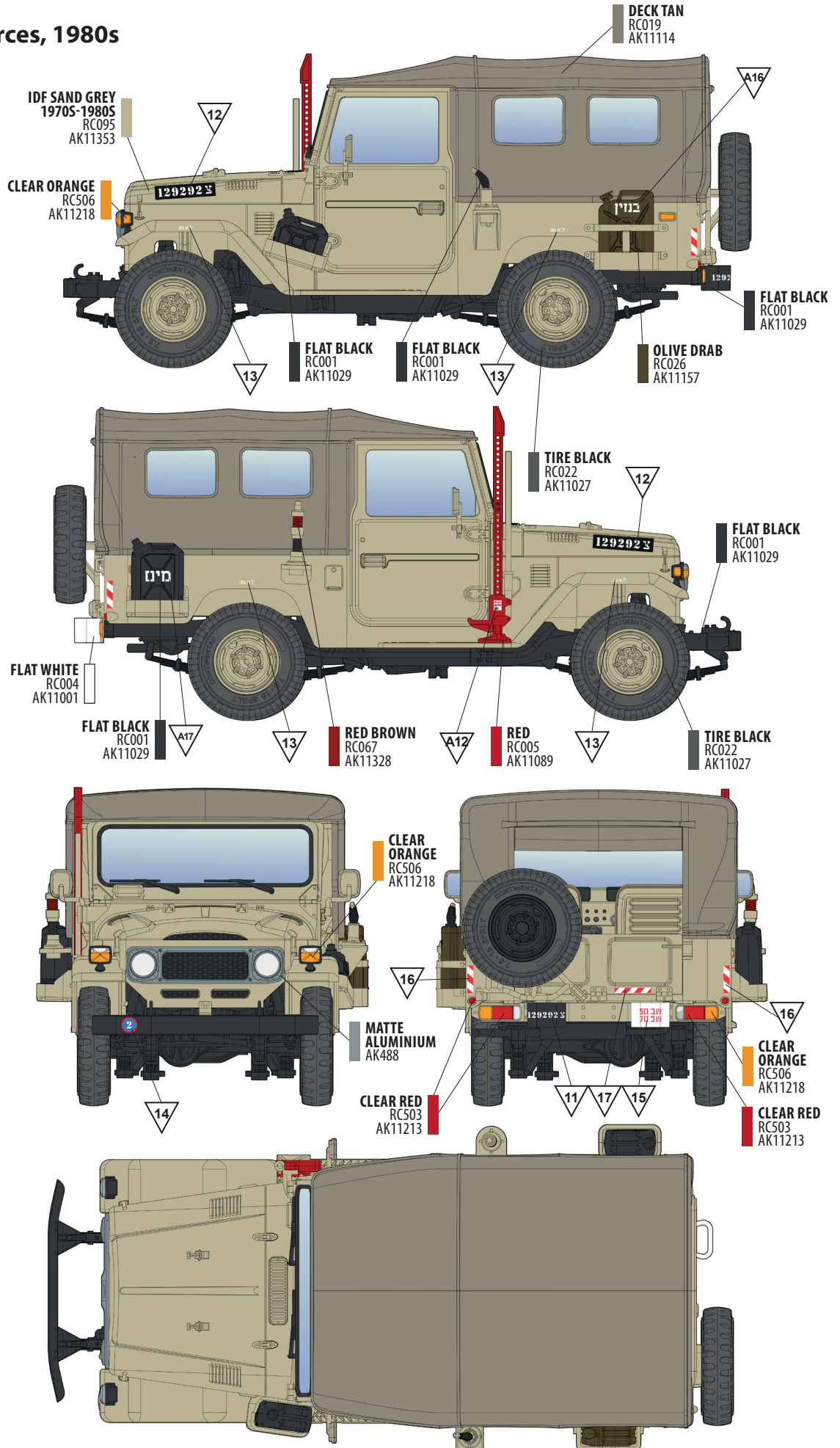
MATTE ALUMINIUM  
AK488

TIRE BLACK  
RC022  
AK11027

**Recommended  
finishing  
products**

**Productos  
recomendados  
para el acabado**

- Overall wash | *Lavado general*  
AK121 Wash for OIF & OEF
- Rust | *Óxido*  
AK10041 Rust & Streaking Effects Set
- Dust | *Polvo*  
AK4062 Light Dust Deposit
- Mud | *Barro*  
AK016 Fresh Mud
- Streaking effects | *Efectos de escurrido*  
AK123 Streaking Effects for OIF & OEF
- Oil | *Aceite*  
AK084 Engine Oil
- Fuel | *Combustible*  
AK025 Fuel Stains



## Maghaweer Regiment, Lebanese Armed Forces, Beirut, 2005

### Paints Pinturas

**LIGHT STONE**  
RC040  
AK11377

**GREEN**  
RC080  
AK11358

**BROWN**  
RC081  
AK11359

**CAMO BLACK**  
RC082  
AK11360

**DECK TAN**  
RC019  
AK11114

**FLAT BLACK**  
RC001  
AK11029

**CLEAR ORANGE**  
RC506  
AK11218

**CLEAR RED**  
RC503  
AK11213

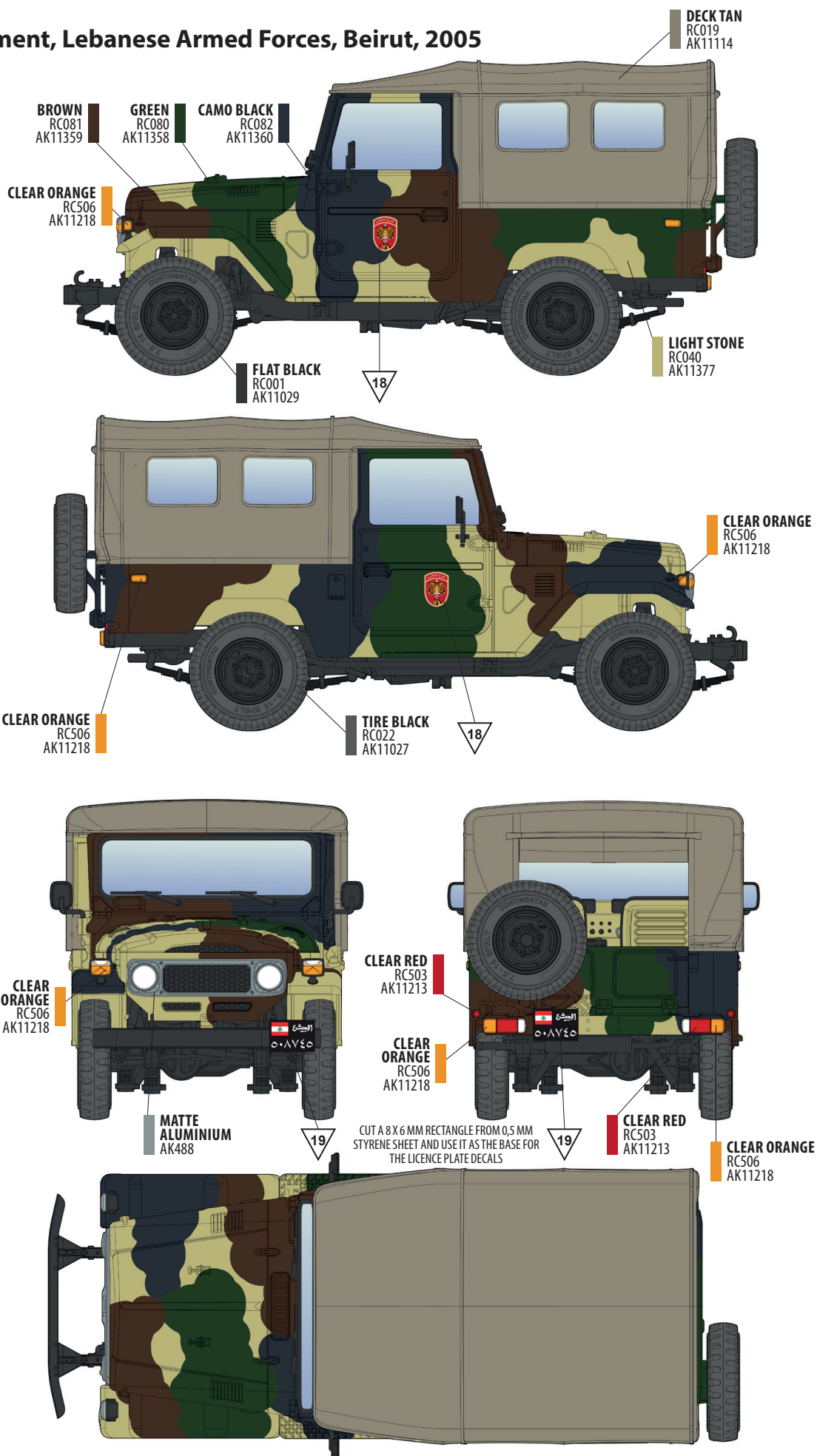
**TIRE BLACK**  
RC022  
AK11027

**MATTE ALUMINIUM**  
AK488

### Recommended finishing products

#### Productos recomendados para el acabado

- Overall wash | *Lavado general*  
AK121 Wash for OIF & OEF
- Rust | *Óxido*  
AK10041 Rust & Streaking Effects Set
- Dust | *Polvo*  
AK4062 Light Dust Deposit
- Mud | *Barro*  
AK016 Fresh Mud
- Streaking effects | *Efectos de escurrido*  
AK123 Streaking Effects for OIF & OEF
- Oil | *Aceite*  
AK084 Engine Oil
- Fuel | *Combustible*  
AK025 Fuel Stains



**AK**

**AK-INTERACTIVE.COM**