



Heller
Echelle 1/72^{ème}

SPITFIRE MK Vb

Pas de décalcomanies disponibles actuellement.

SPITFIRE MK Vb

HISTORIQUE

Digne successeur du Mk.I, le "Spit" Vb vit le feu un peu partout et même à Malte où ils furent les premiers Spitfire à servir en dehors de l'Europe. Trois Squadrons équipèrent la célèbre "Desert Air Force" durant la campagne "Rommel". En 1942, alors que les États-Unis combattait aux côtés des britanniques, les premiers pilotes U.S. basés en Angleterre sur Spit Vb - à cocardes américaines- en attendant leurs propres machines. Certains modèles eurent les "clipped wings" (ailes coupées), tandis que ceux servant sous des latitudes plus chaudes, se voyaient "alourdis" par un filtre tropical, juste sous le menton, pour ainsi dire. Différents types d'ailes sont à noter, ceux-ci variant l'armement. En général, celui-ci se composait de 4 mitrailleuses de 303 inch et de 2 canons de 20 mm.

DIMENSIONS

Envergure: 9,80 m
Longueur: 9,15 m

NOMENCLATURE

GRAPPE 1

- 1 Demi fuselage droit
- 2 Demi fuselage gauche

GRAPPE 2

- 3 Aile inf.
- 4 Empenage D.
- 5 Empenage G.
- 6 Echappement (2)
- 7 Cloison
- 8 Tableau de bord
- 9 Grille de filtre

GRAPPE 3

- 10 Siège
- 11 Manche à balai
- 12 Antenne
- 13 Radio
- 14 Tube de pitot
- 15 Retro
- 16 Roue (2)
- 17 Bride d'hélice
- 18 Rondelle d'hélice
- 19 Jambes de train (2)
- 20 1/2 aile sup. D.
- 21 1/2 aile sup. G.

GRAPPE 4

- 22 Bouts d'aile (2)
- 23 Hélice
- 24 Couvercle
- 25 Trappe D.
- 26 Trappe G.
- 27 Viséur
- 28 Canon de 20 (2)
- 29 Manchon de filtre
- 30 Casserole

CRISTAL

- 31 Verrière AV
 - 32 Verrière AR
 - 33 Verrière centrale
- "TROPICAL"
- A 1/2 filtre D.
 - B 1/2 filtre G.
 - C Bouts d'aile (2)
 - D Casserole

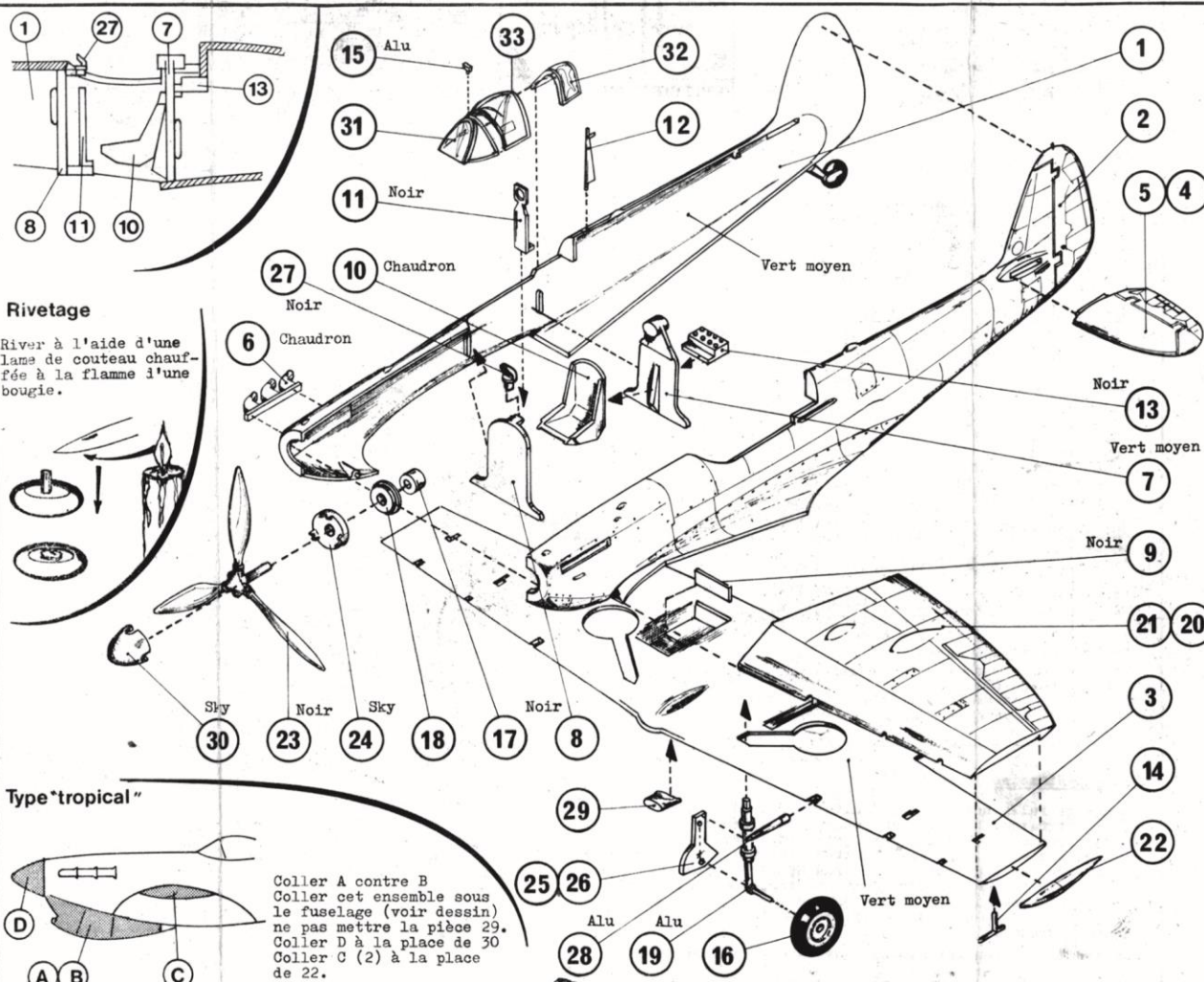
Dimensions de la maquette

Envergure: 13,6 cm
Longueur: 12,8 cm

CONSEILS de MONTAGE

OUTILLAGE: Si nécessaire, ébarber les pièces à l'aide d'une lime fine. Éliminer sur certaines pièces les petites pastilles rondes qui ont pour but de faciliter le moulage. Utiliser la peinture et les pinceaux HELLER, pour la décoration de votre maquette. Peindre les pièces directement sur la grappe, dégrapper celles-ci à l'aide d'une pince coupante, type pince à ongle ou un stylet. Avant montage, lire attentivement chaque paragraphe.

COLLAGE: Utiliser la colle avec parcimonie. Laisser sécher longuement. Une pièce cassée peut-être recollée.



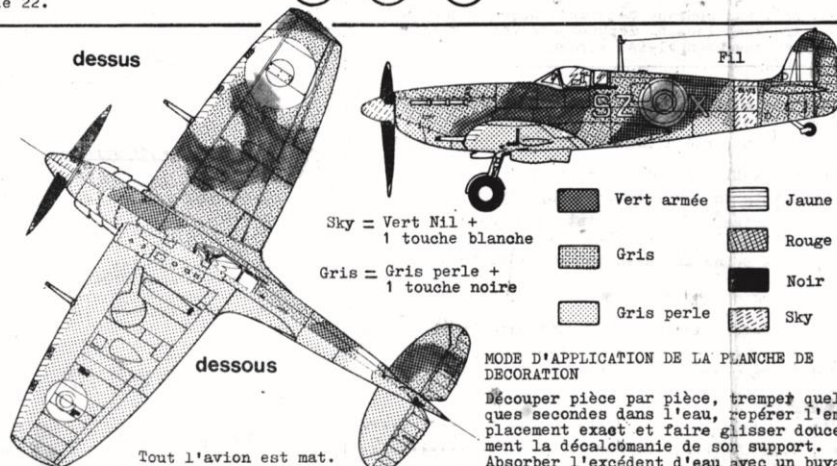
DECORATION

Liste des peintures HELLER à utiliser

Vernis mat.....	9000
Jaune vif.....	9002
Rouge.....	9003
Vert moyen.....	9004
Blanc.....	9005
Alu.....	9008
Noir.....	9010
Vert Armée.....	9013
Chaudron.....	9017
Gris perle.....	9020
Vert Nil.....	9021

Utilisation du vernis mat

Appliquer le vernis avec un pinceau doux sur une surface sèche, préalablement peinte avec une de nos peintures brillantes.



MONTAGES

A MONTAGE FUSELAGE

- Coller 30 sur 23
- Enfiler et coller 24 sur 23 et 30 (centrages pour les pales)
- Enfiler 18 sur l'axe de 23 (sans coller)
- Coller 17 en bout de 23
- Coller cet ensemble sur 1 (centrage et collage avec 18 seulement)
- Coller 10 et 13 sur 7 (gravures)
- Coller cet ensemble dans 1 (centrages)
- Coller 11 sur 8
- Coller 27 sur 8
- Coller 8 dans 1 (centrages)
- Coller 1 contre 2
- Coller 6 (2) contre 1 et 2

B MONTAGE DES AILES

- Coller 9 dans 3
- Coller 20 et 21 sur 3
- Coller cet ensemble sous le fuselage.
- Coller 22 (2) en bout des ailes
- Coller 4 et 5 contre 1 et 2
- Enfiler et river 16 (2) sur 19 (2)
- Coller 19 (2) dans leur logement sous les ailes.
- Coller 25 et 26 contre 19
- Coller 29 sous 3

C FINITION

- Coller 14 sous 3
- Coller 28 (2) dans les ailes
- Coller 12 sur 1 et 2
- Tendre et coller un fil entre 12 et la dérive (voir plan de décoration)
- Coller 32 sur 1 et 2
- Coller 31 sur 1 et 2
- Coller 33 entre 31 et 32
- Coller 15 sur 31

IMPORTANT

HELLER vous prie, en cas de réclamation; de bien vouloir la commenter par lettre adressée à:
HELLER, 58 rue d'Hauteville Paris Xe.
en joignant à cette lettre:
- Le talon ci-dessous réservé à cet effet.
- F. 2,00 en timbres poste pour frais d'expédition.
Toute réclamation incomplète ne pourra être prise en considération.

SPITFIRE MK Vb 1/72

DOSSIER N°

(ne rien inscrire dans ce cadre)

N° DES PIÈCES INCRIMINÉES: _____

(Ecrire en lettre d'imprimerie)

EXPEDIER à .

NOM: _____ Pré: _____

RUE: _____

VILLE: _____

DEPARTEMENT N° _____