



Waffenträger auf E-100



35A026

Attention ■ 取り扱い上のご注意・注意事項

Thank you for purchasing an Amusing Hobby model kit.
Amusing Hobby製品のお買い上げありがとうございます。
感謝您購買Amusing Hobby出品的塑膠比例模型。

1. Please read this manual through carefully before assembling and keep it for future reference.
2. WARNING: Kit contains small and sharp parts. Children under 8 years old should be supervised to ensure that they do not play with any parts.
3. WARNING: Keep plastic bags away from babies and small children to avoid the danger of suffocation.
4. Be sure to ventilate the work area and keep away from fire or flammable gas when using cement or paint.
5. It is highly recommended to do pre-assembling or dry-fitting before gluing. Test to ensure that the pieces will fit together properly or neatly.
6. Beware of personal injury that may be caused by sharp tools (such as Design Knife) and ensure that fingers are free from the path of the blade.

1. 組み立てを始める前に、この取扱説明書をよく読んで理解してから正しく使用してください。また必要ときに、参照できるように大切に保管してください。
2. 警告: 組み立て部品には鋭利な物、小さい部品がございます。8歳未満のお子様には与えないで下さい。ケガ防止のため幼児の手の届かないところに保管し、十分ご注意ください。
3. 警告: 窒息の危険がございますので、パーツの入っていたビニール袋を幼児がかぶらないようご注意ください。開封後はすぐに捨ててください。
4. 接着剤やラッカー塗料エナメル塗料等を使用の際は、必ず換気をし、火の気十分に注意してください。
5. 接着剤で貼り付ける前にまず仮組みをして、部品に間違いないが、向きは合っているかを確認してください。
6. 製作時にはカッターナイフ等、鋭利な工具でケガをしないよう十分注意し、刃の進む先に手を置かないでください。

1. 請在組裝之前仔細閱讀本手冊，掌握組裝流程與要點，並妥善保管本手冊以供日後參考。
2. 警告：套件包含細小與銳利部件，應由8歲以下兒童，確保他們不會玩耍任何部件，也不可將部件含在嘴中或者吞食。
3. 警告：不要讓嬰兒或幼童接觸包裝盒內的塑膠袋，防止他們將塑膠袋吞在自己的頭部而發生窒息危險。
4. 在使用膠水粘接模型或者進行噴油作業時，應遠離火源或者易燃氣體，並使工作區域保持通風。
5. 在使用膠水粘貼之前應先進行假組，檢查部件之間的配位是否正確或者合適，如有配位不週的情形發生，則可做修正工作。
6. 在製作時應小心勿被鋒利的工具（例如美工刀）刺傷，在切割部件時要確保手指避開刀鋒的運動方向。

Assembly Guide Icons ■ 組み立て指示記号について・組裝指示符號

Apply cement
接着剤を貼接

Do not cement
接着剤を貼接
不可接着剤を貼接

Super glue (For metal)
瞬間接着剤(金属用)
快乾強力膠(金属用)

Optional
どちらかを選択
可選擇製作

2
Make 2 pcs
2セット作成
製作2組

Be careful
慎重に！
誤慎作業

Remove
切り落とす
去除、切除

Cut off
アプで切断
用刃切断

Drill hole
穴を開ける
穿孔

Fill hole
穴を埋める
埋孔

Fold
折り曲げる
折疊

Press
力を加える
用手指接触

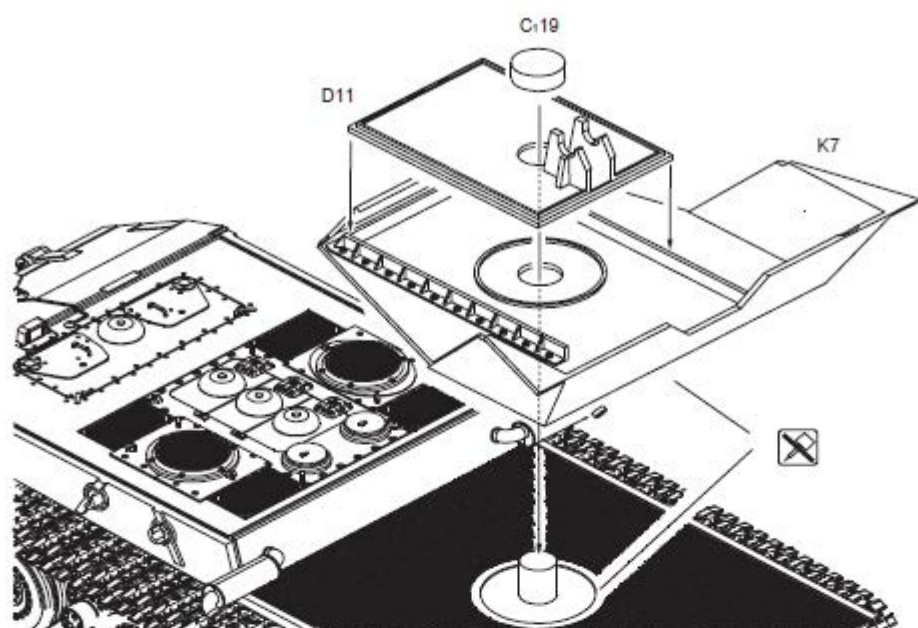
Apply decal
デカール貼り
貼水印刷

Color guide
塗装色指示
模型油塗色

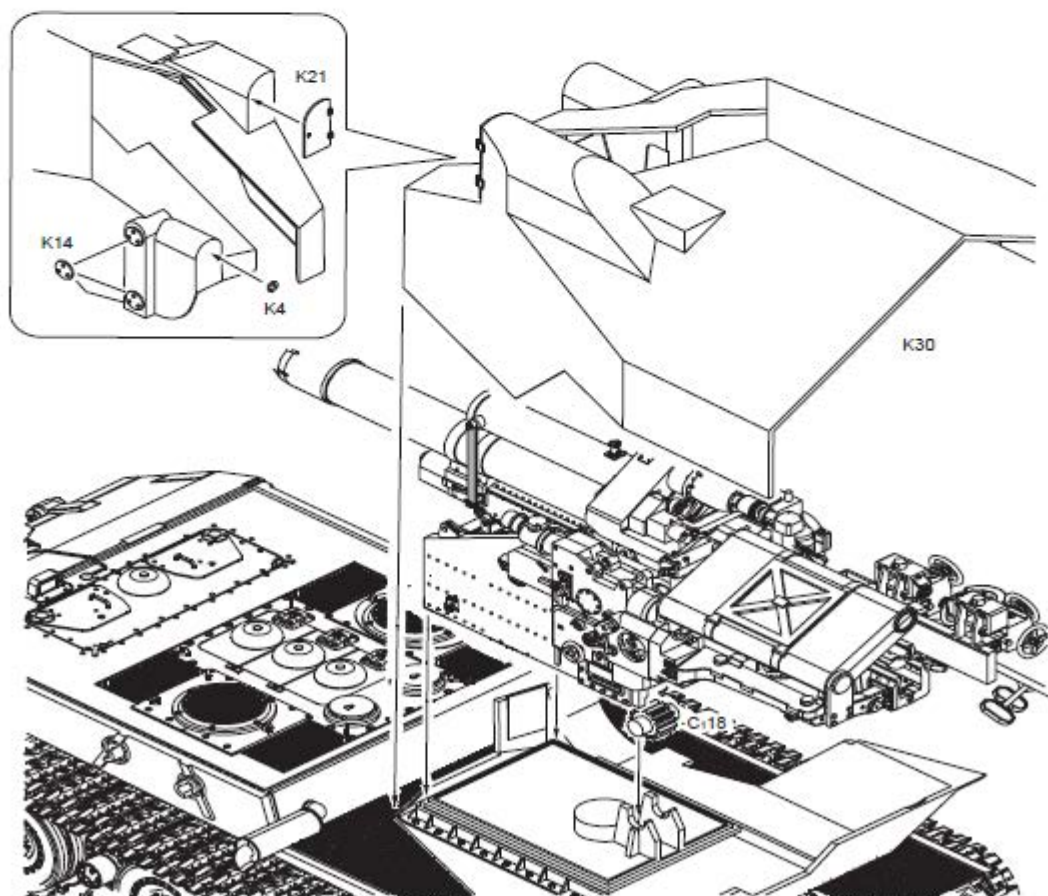
Allow glue to dry for several minutes.
完全に乾くまで時間を置く。
請等待數分鐘直至膠水乾固。

It depends on what type of glue being used, 2-3 mins for super glue to dry & 10-20 mins for Poly cement. Hair dryer is useful for quick hardening.
完全に乾くまでの時間は接着剤の種類によります。瞬間接着剤なら約2~3分、プラモデル用接着剤なら約10~20分です。ドライヤーを使えば乾きも早くなります。
乾固の時間取決於膠水類型。強力膠或快乾膠需要2~3分鐘，塑膠模型膠水需要10~20分鐘，可使用電吹風加速乾固。

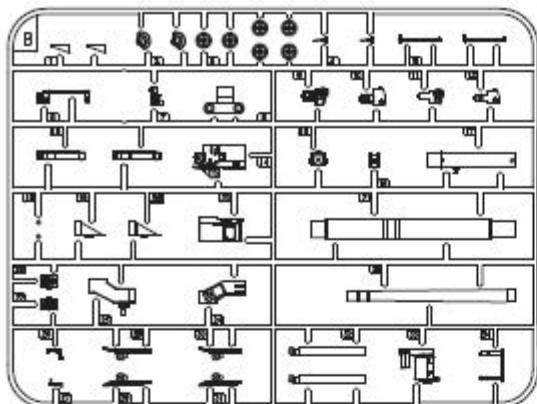
30



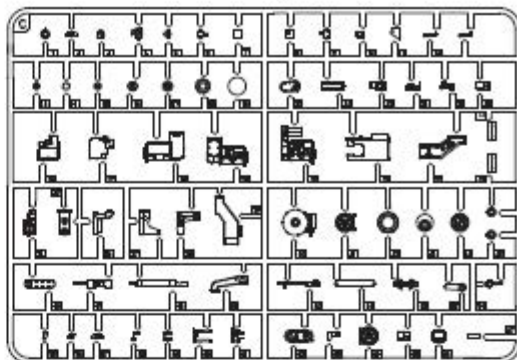
31



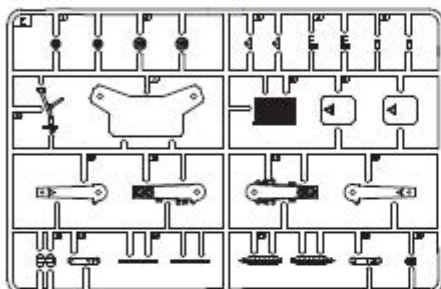
B1: 1pc



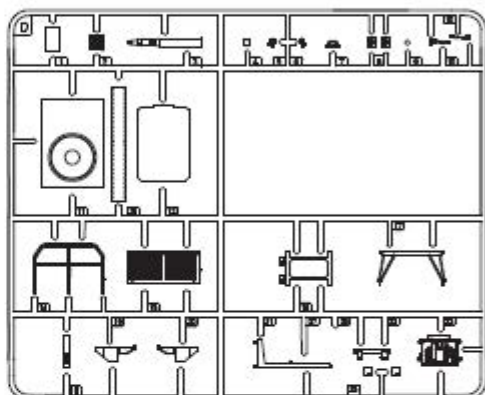
C1: 1pc



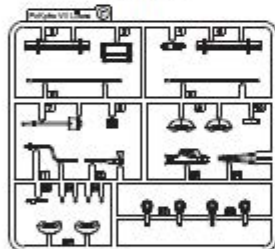
E: 2pcs



D: 1pc



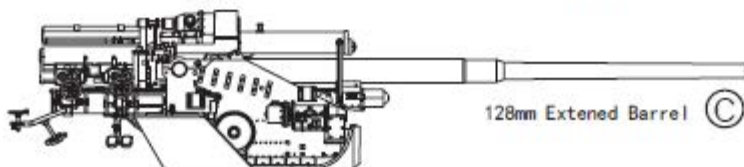
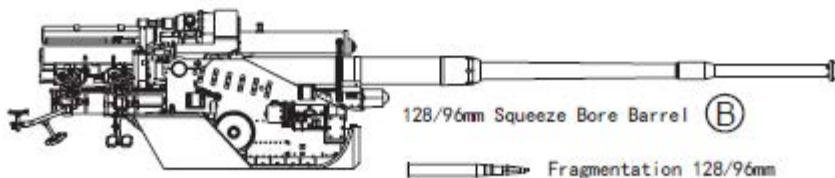
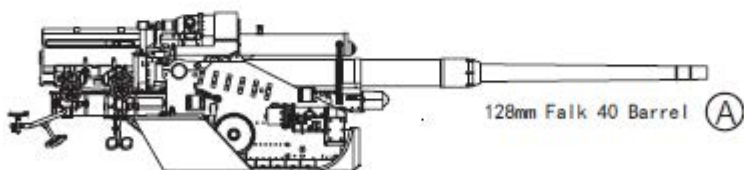
F: 1pc



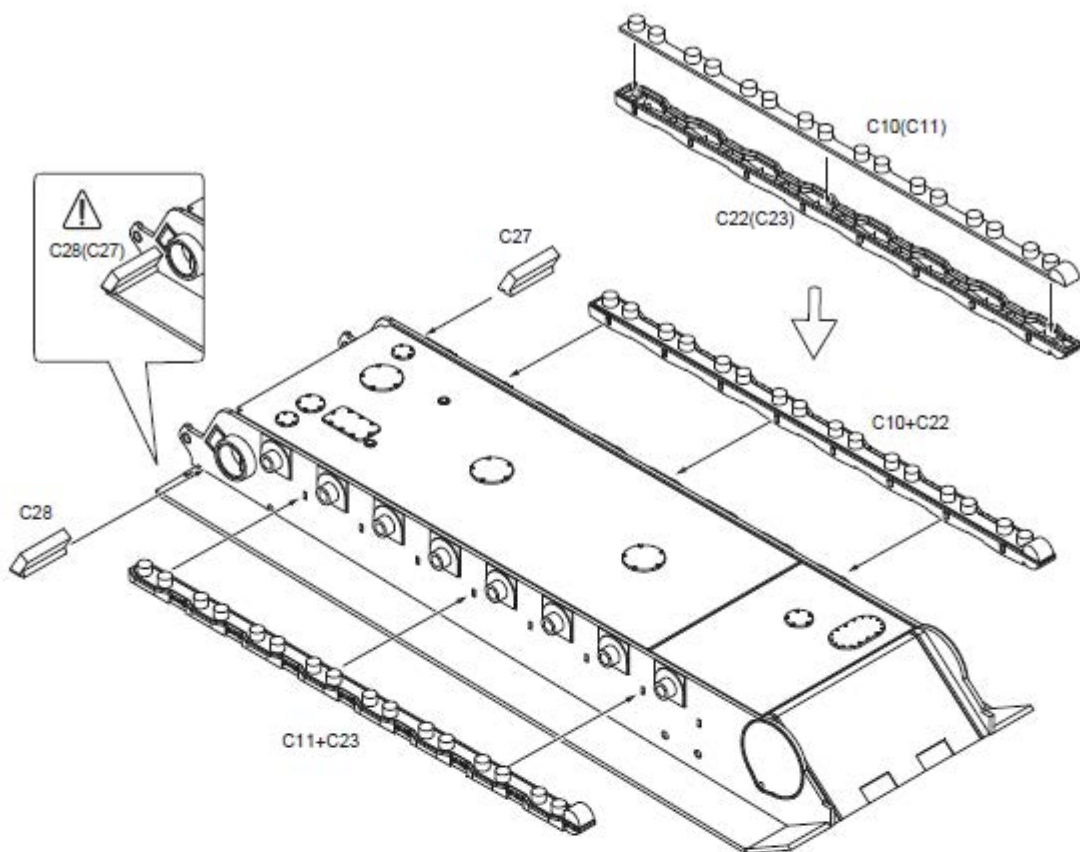
Z: 1pc



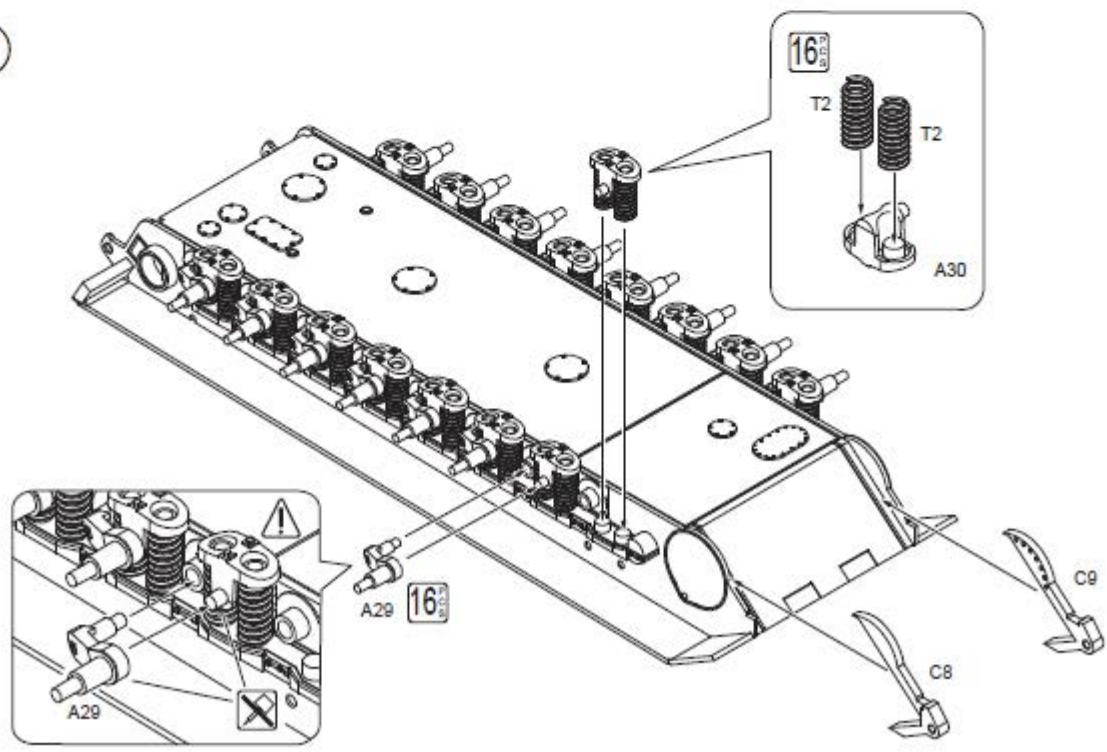
Decal: 1pc



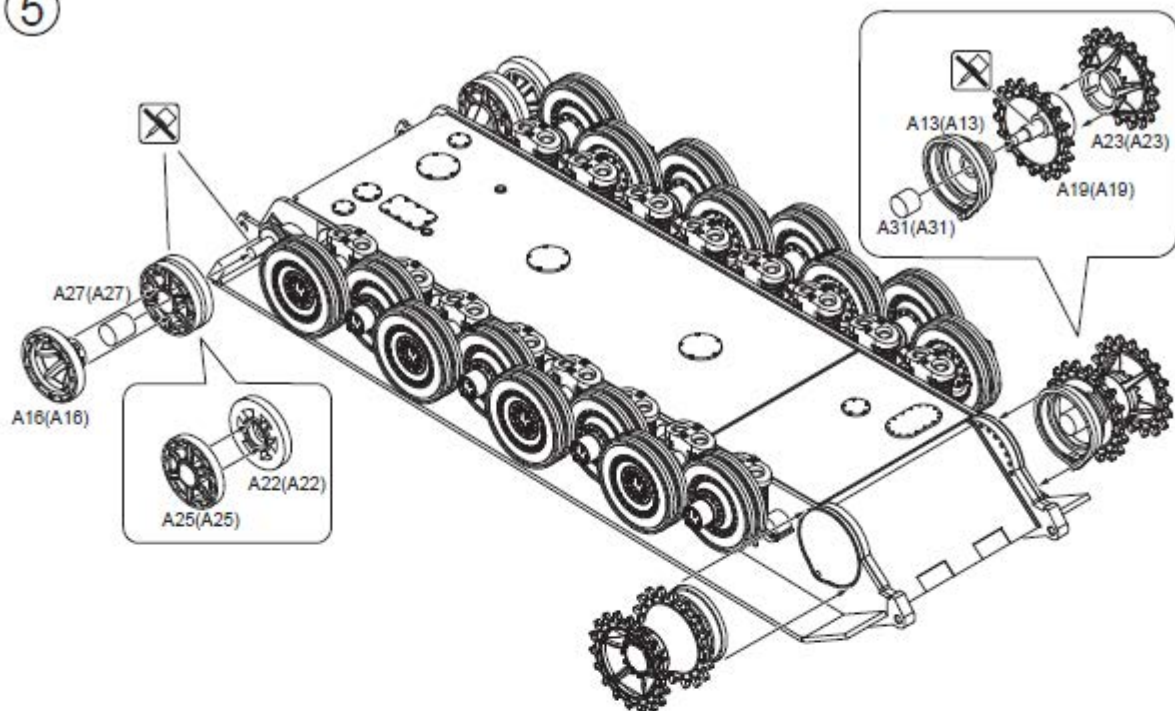
1



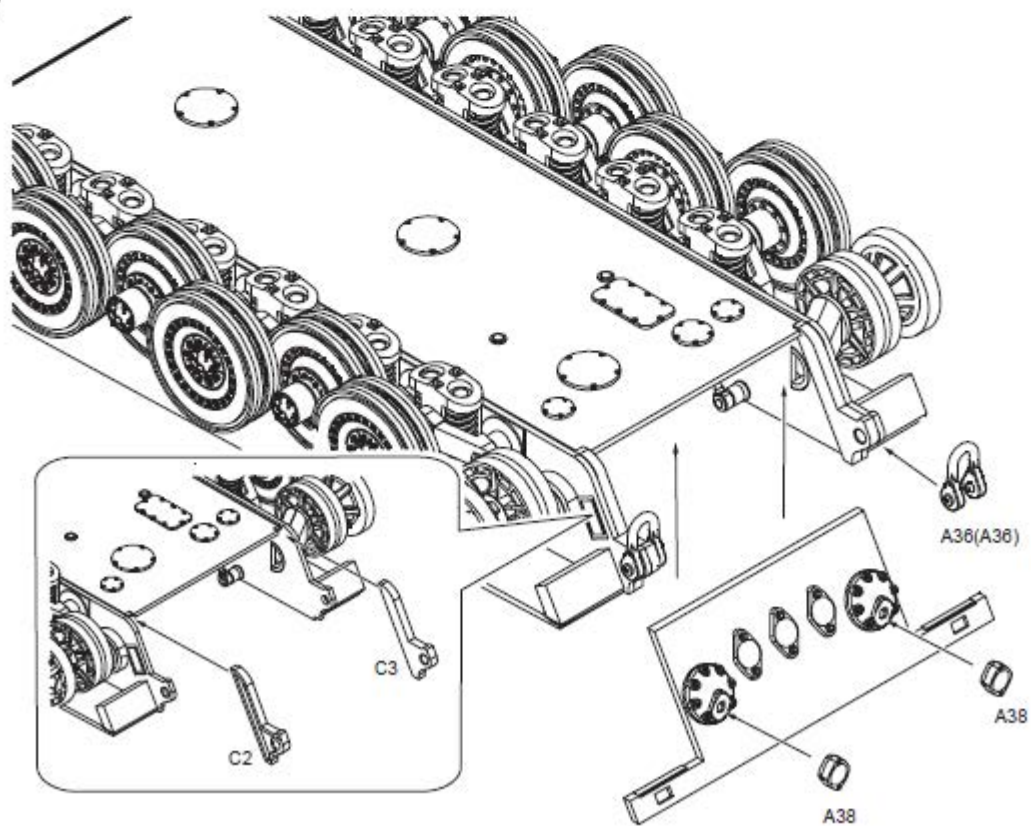
2



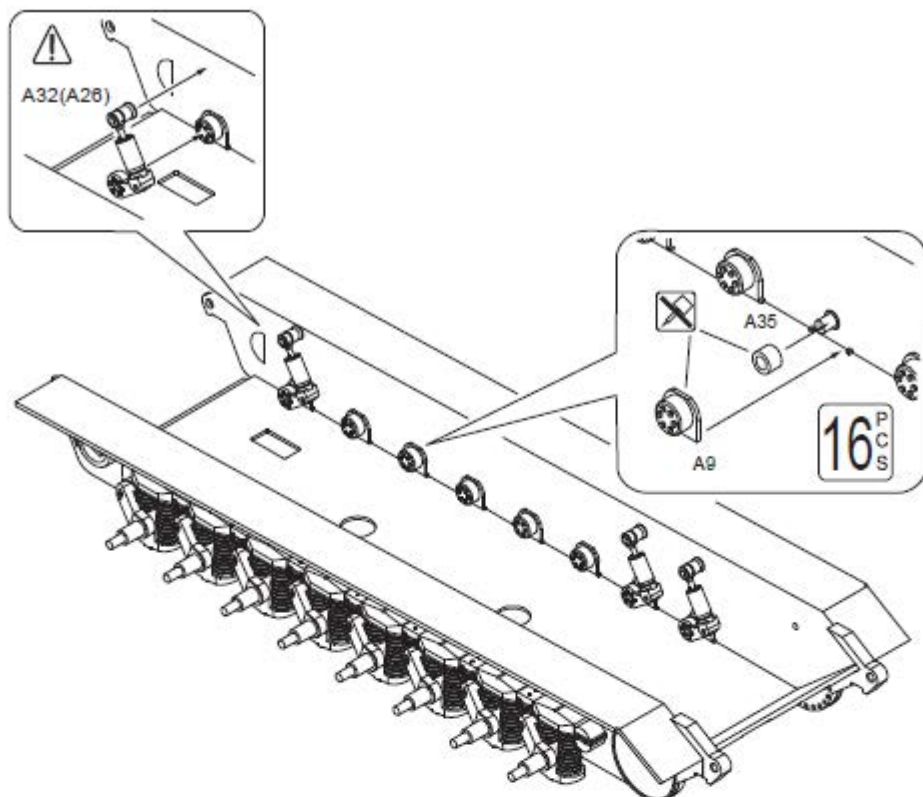
5



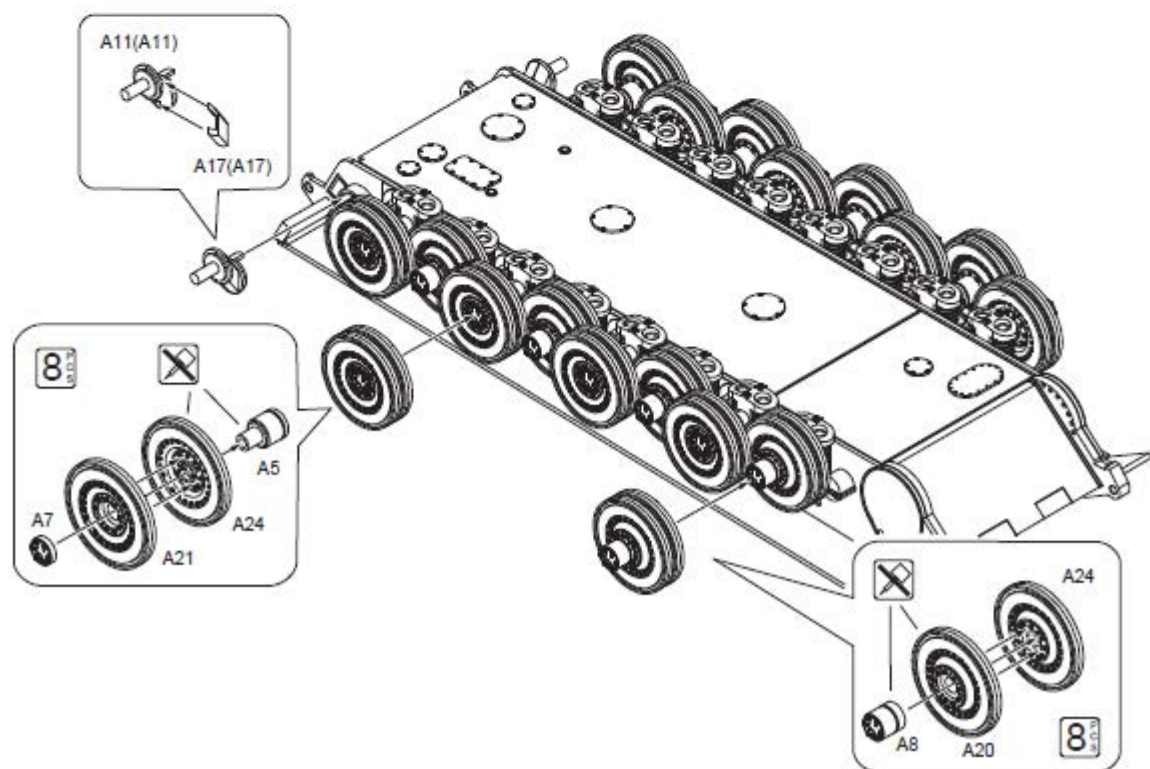
6



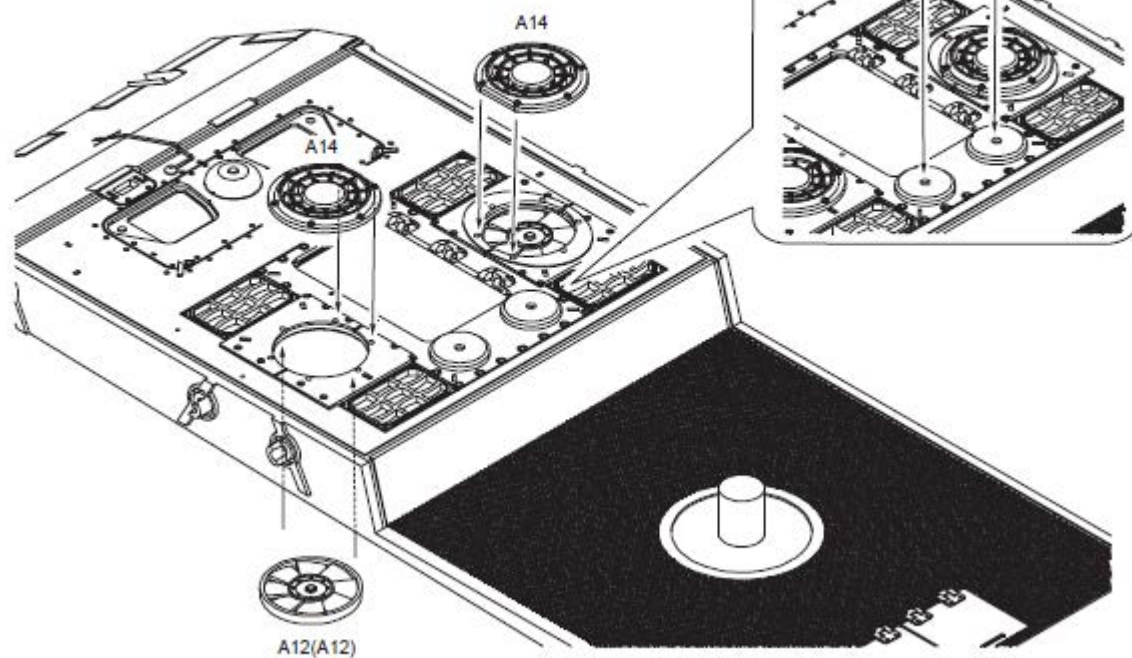
3



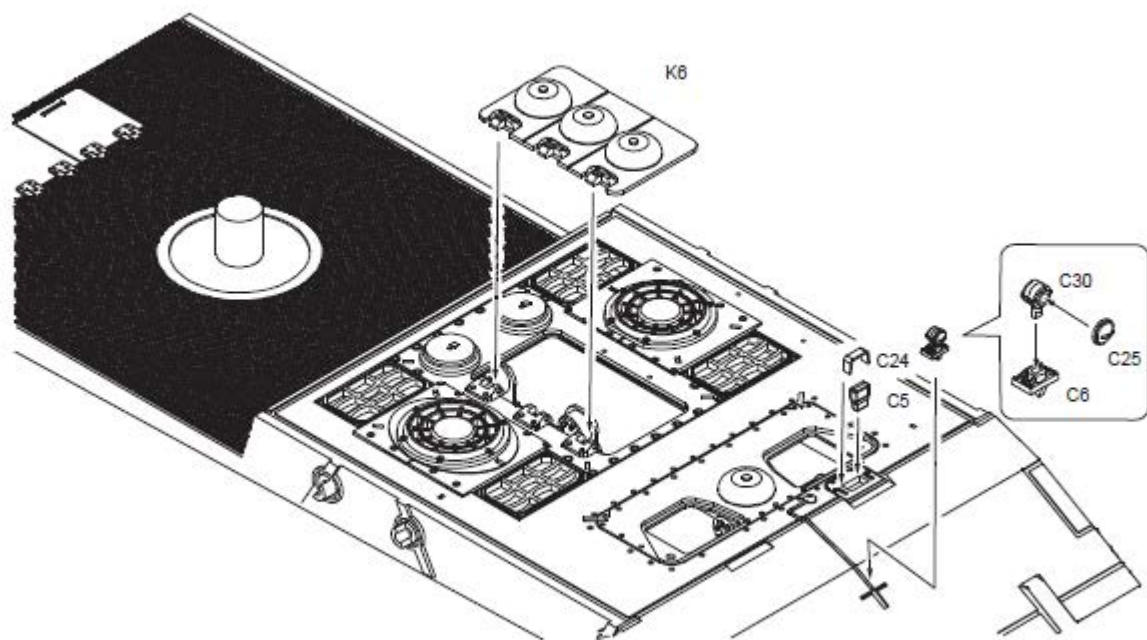
4



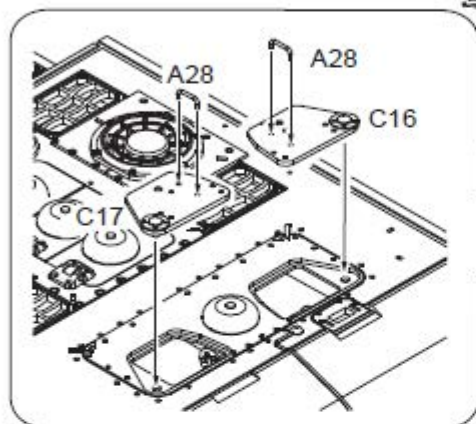
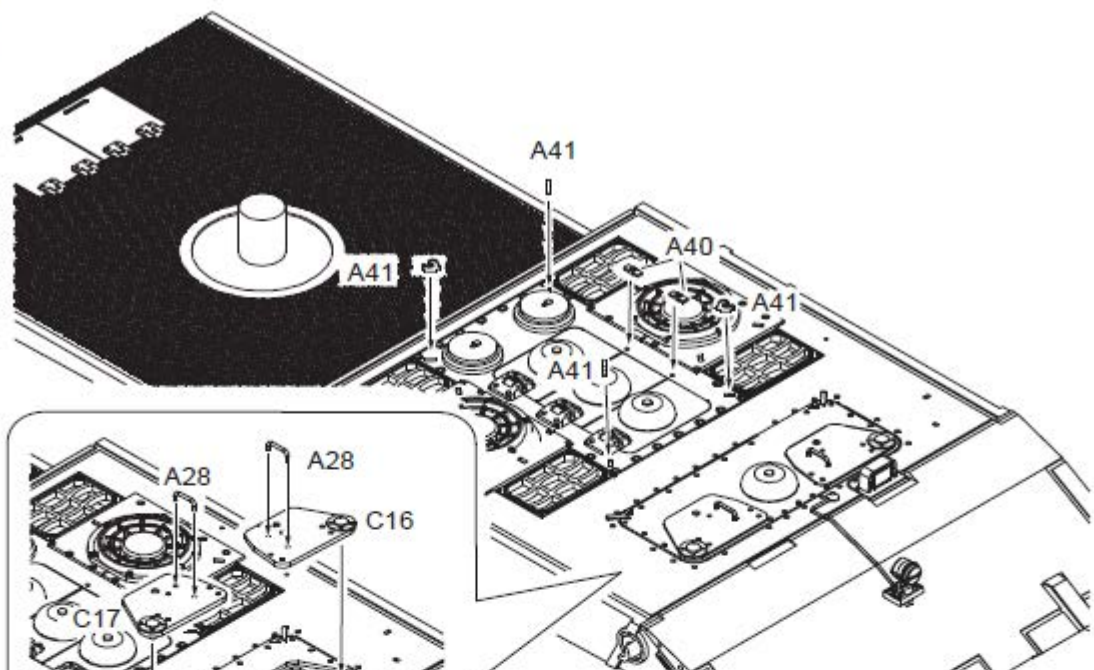
7



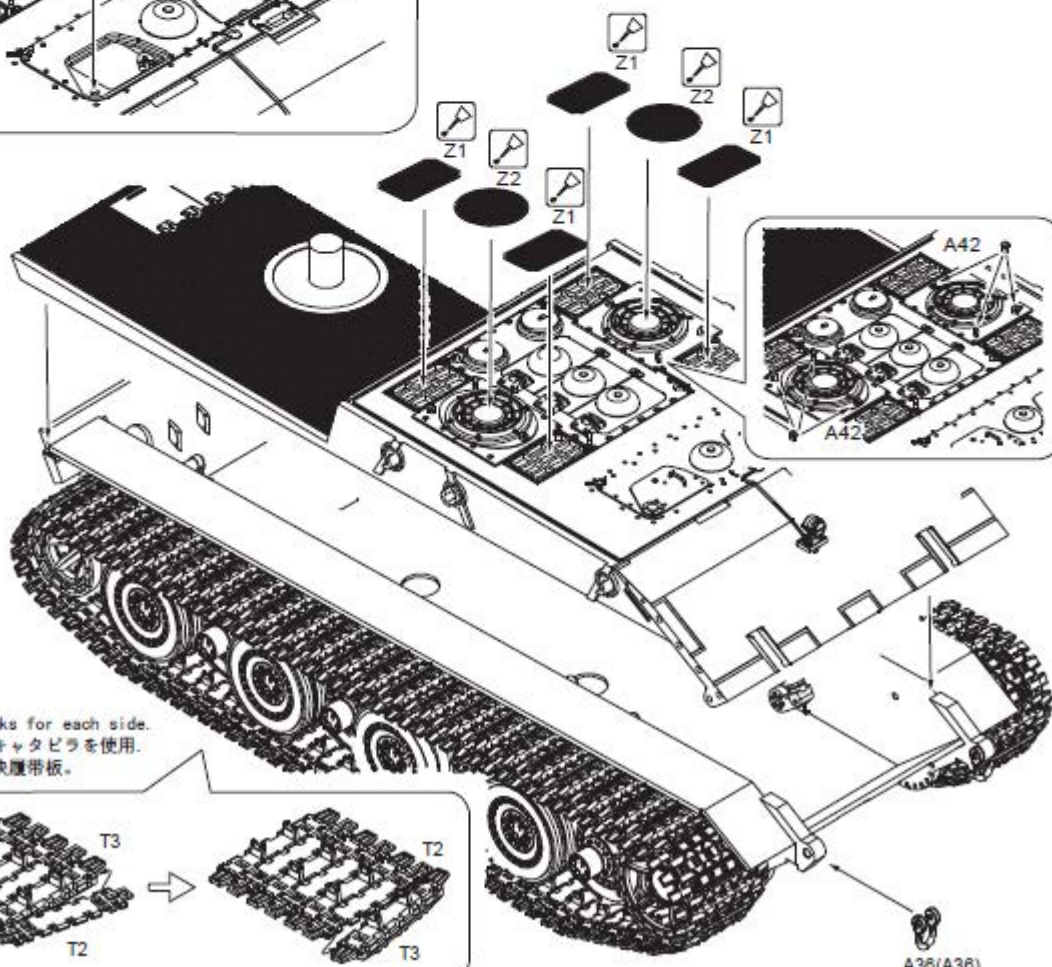
8



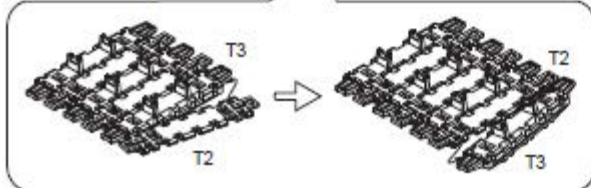
9



10

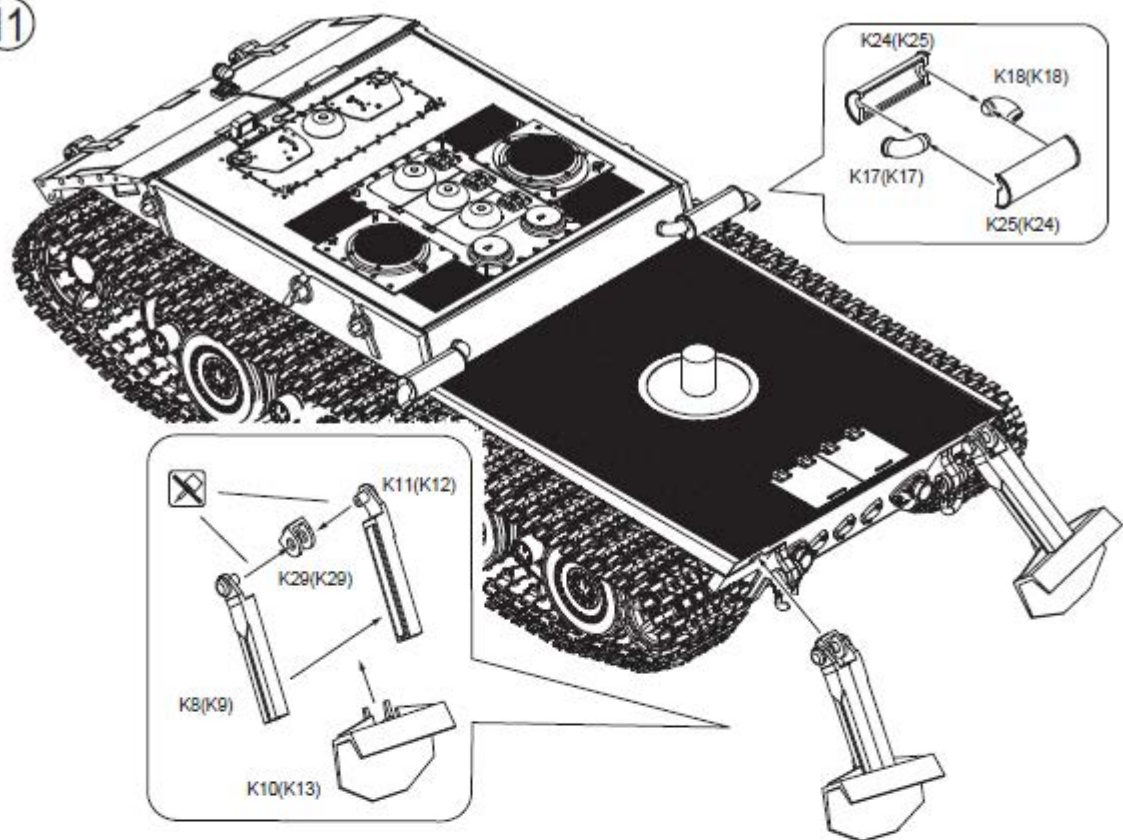


102 track links for each side.
片側102枚のキャタピラを使用。
毎側需要102枚履帯板。

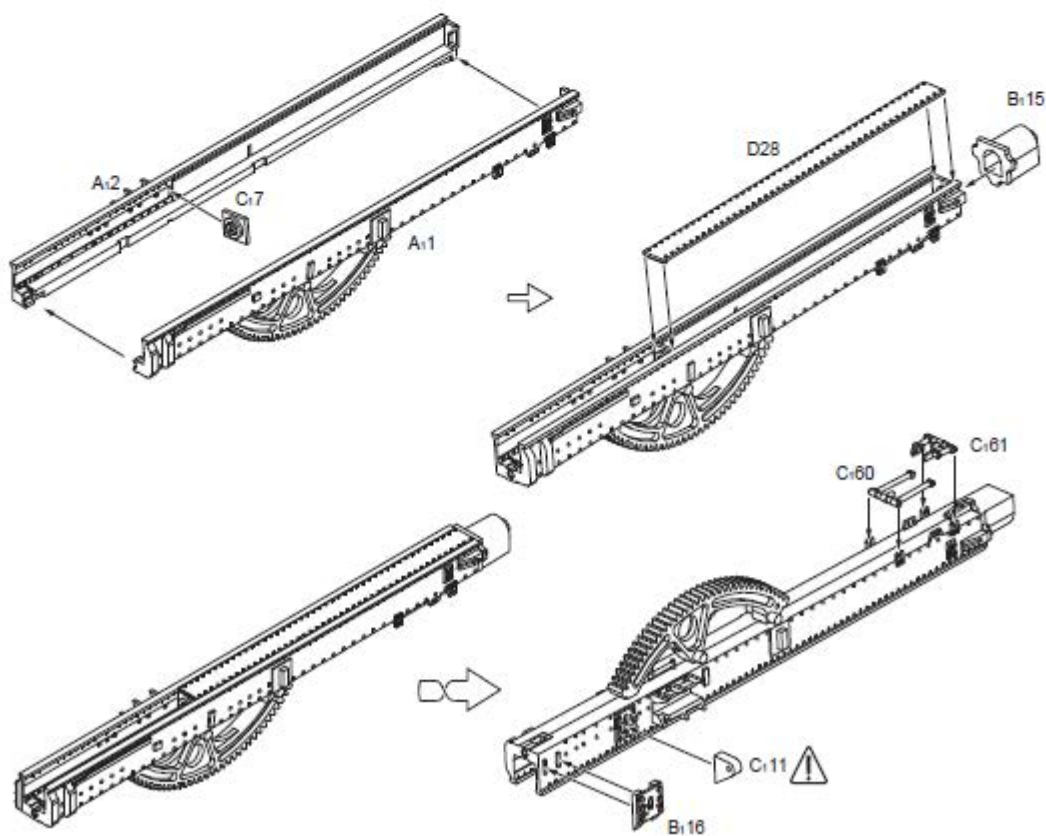


A36(A36)

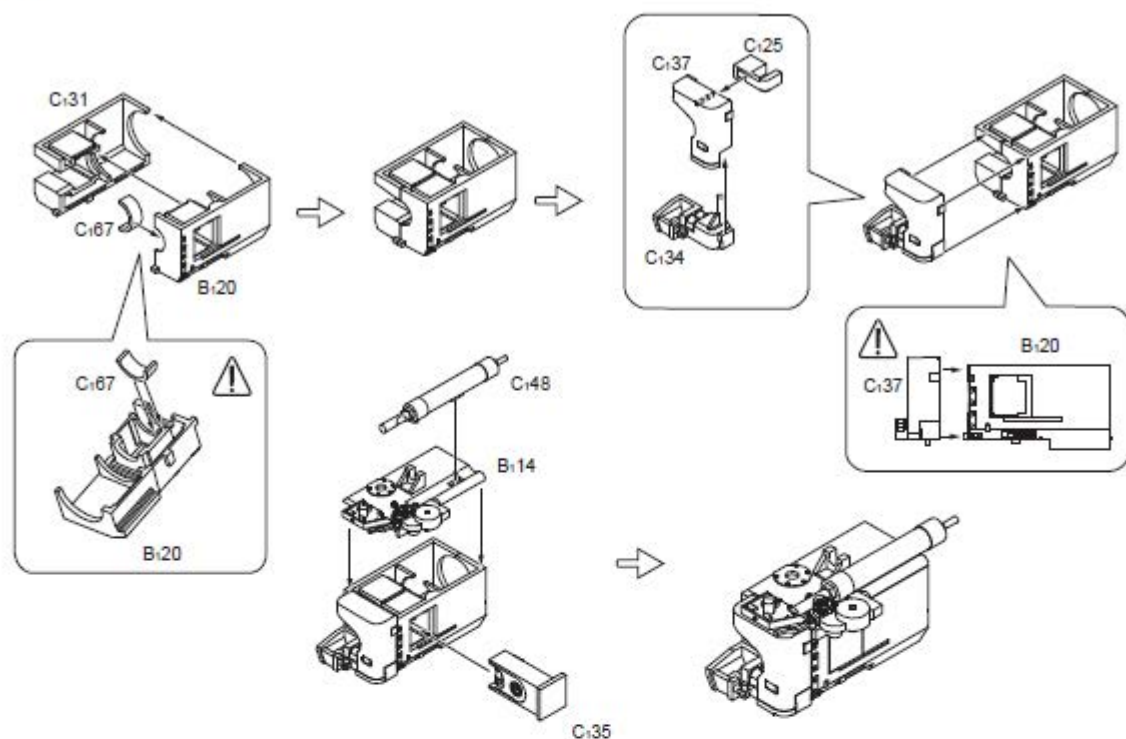
11



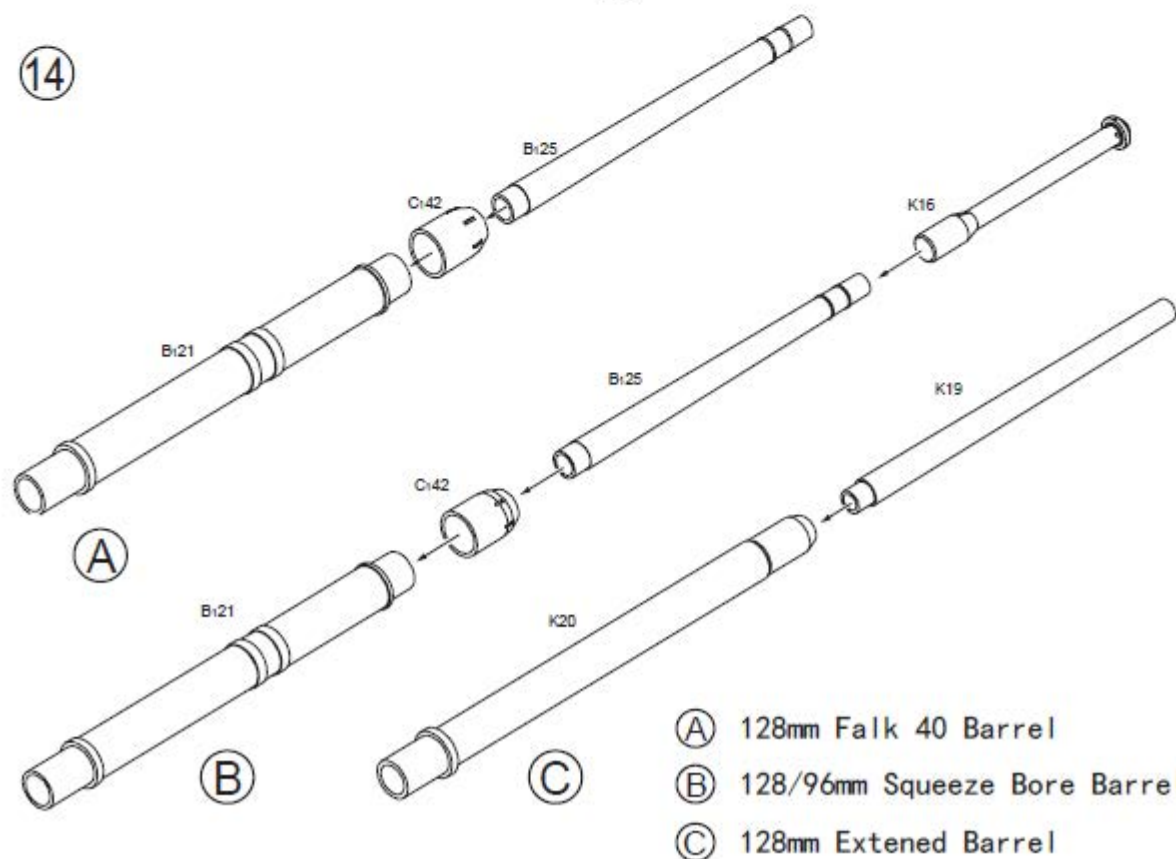
12



13

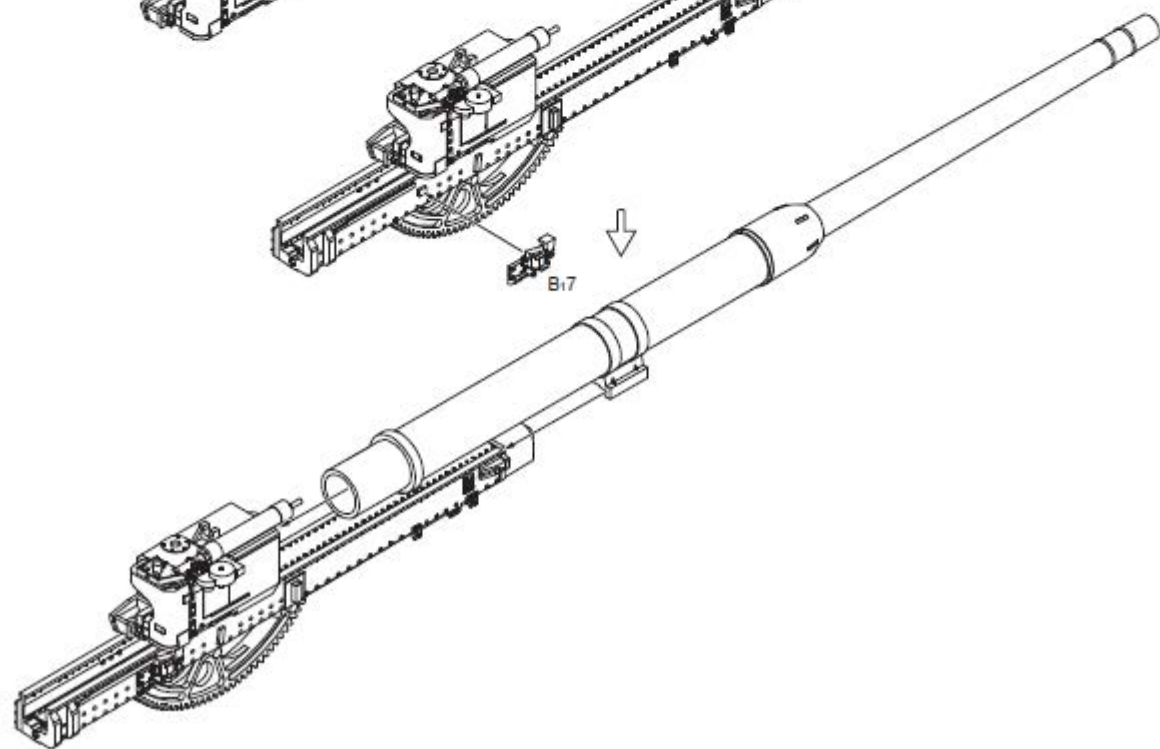
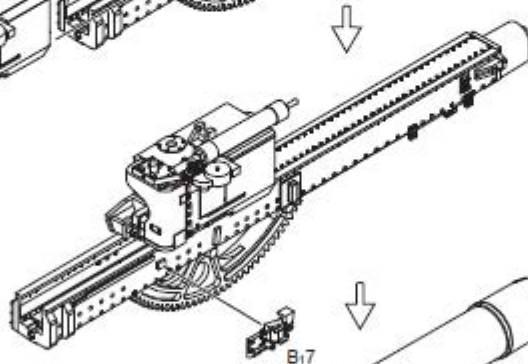
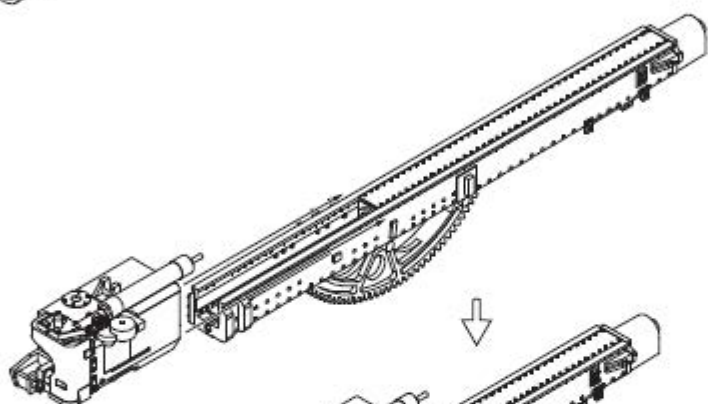
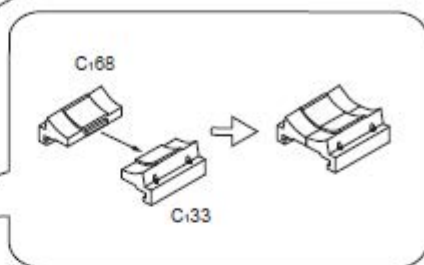
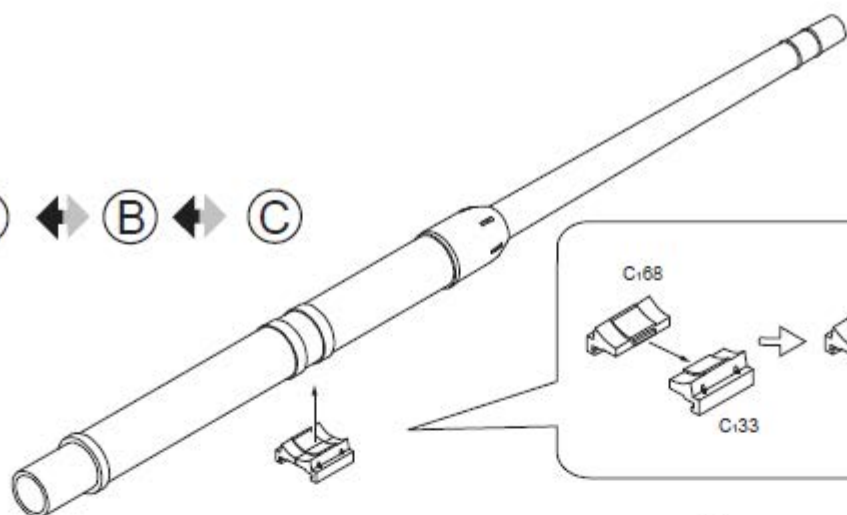


14

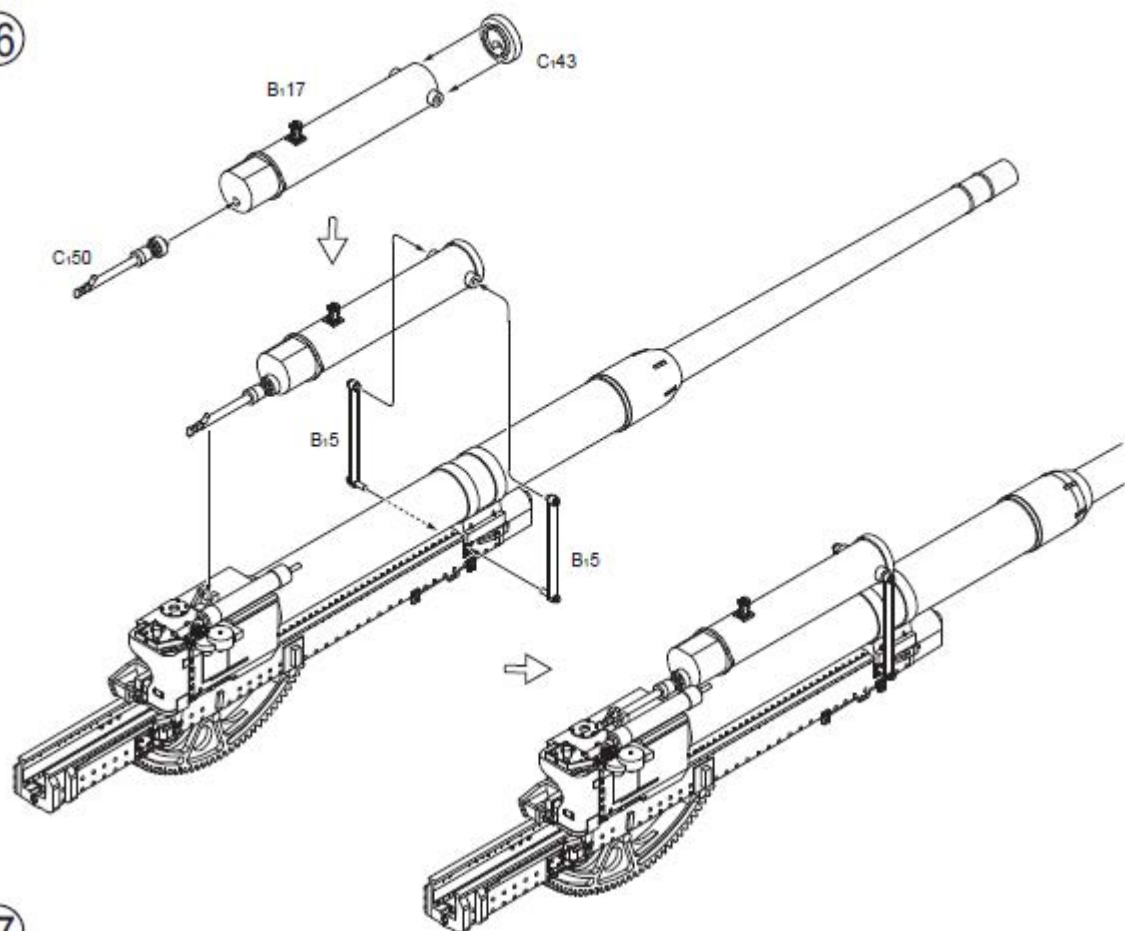


15

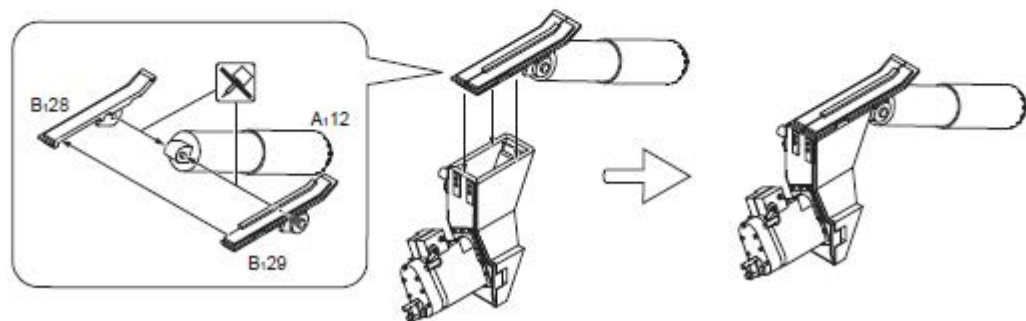
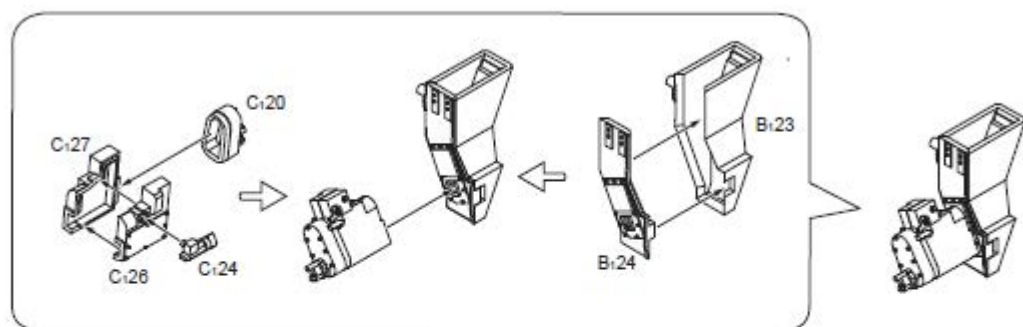
A ← B ← C



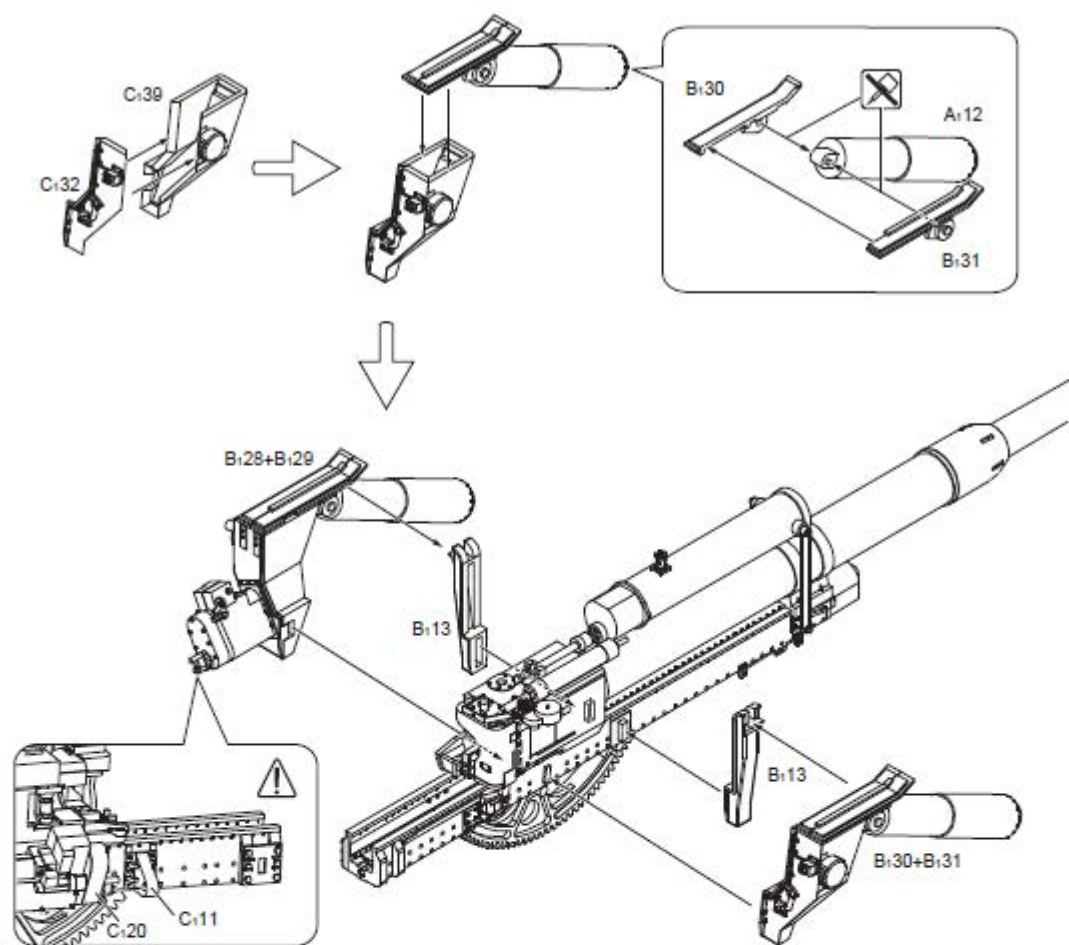
16



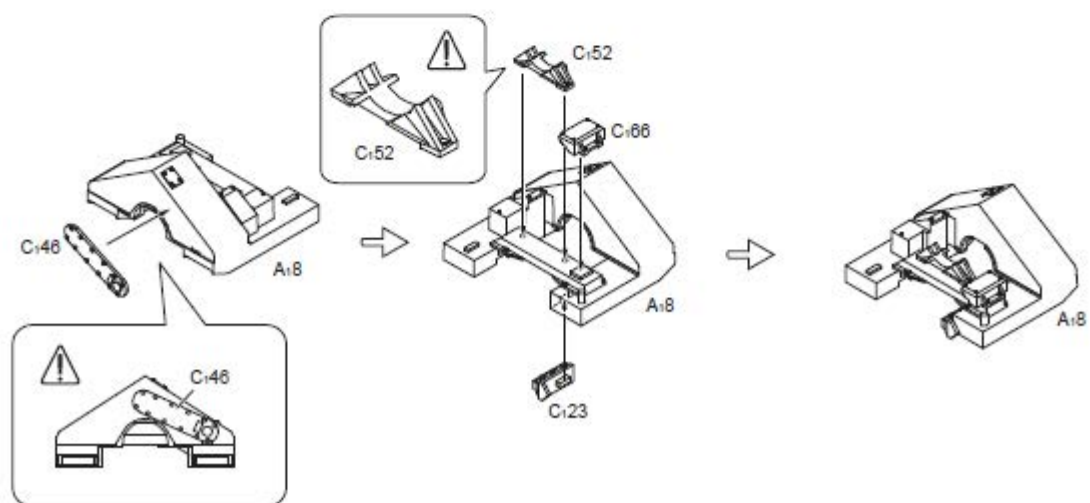
17



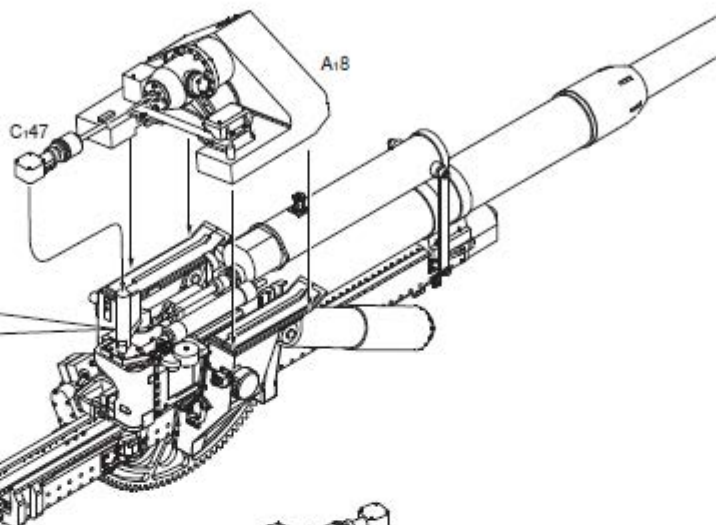
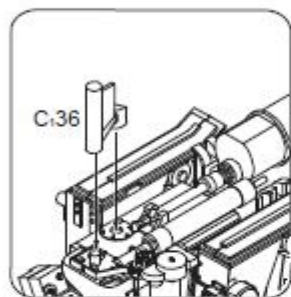
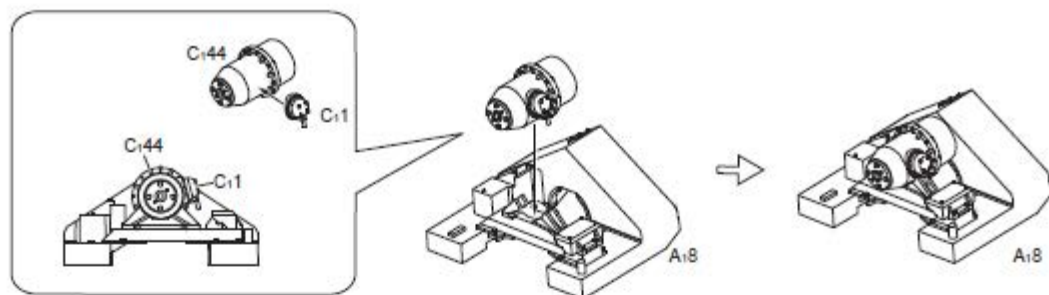
18



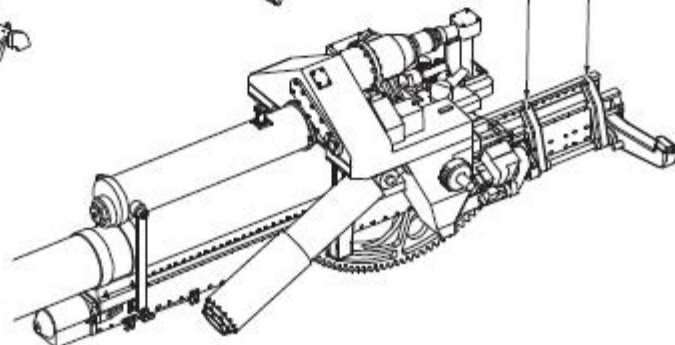
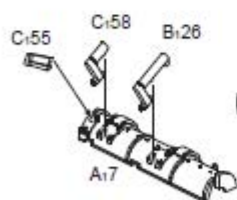
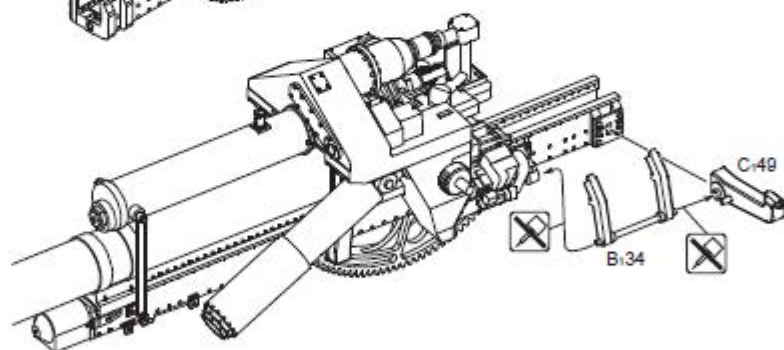
19



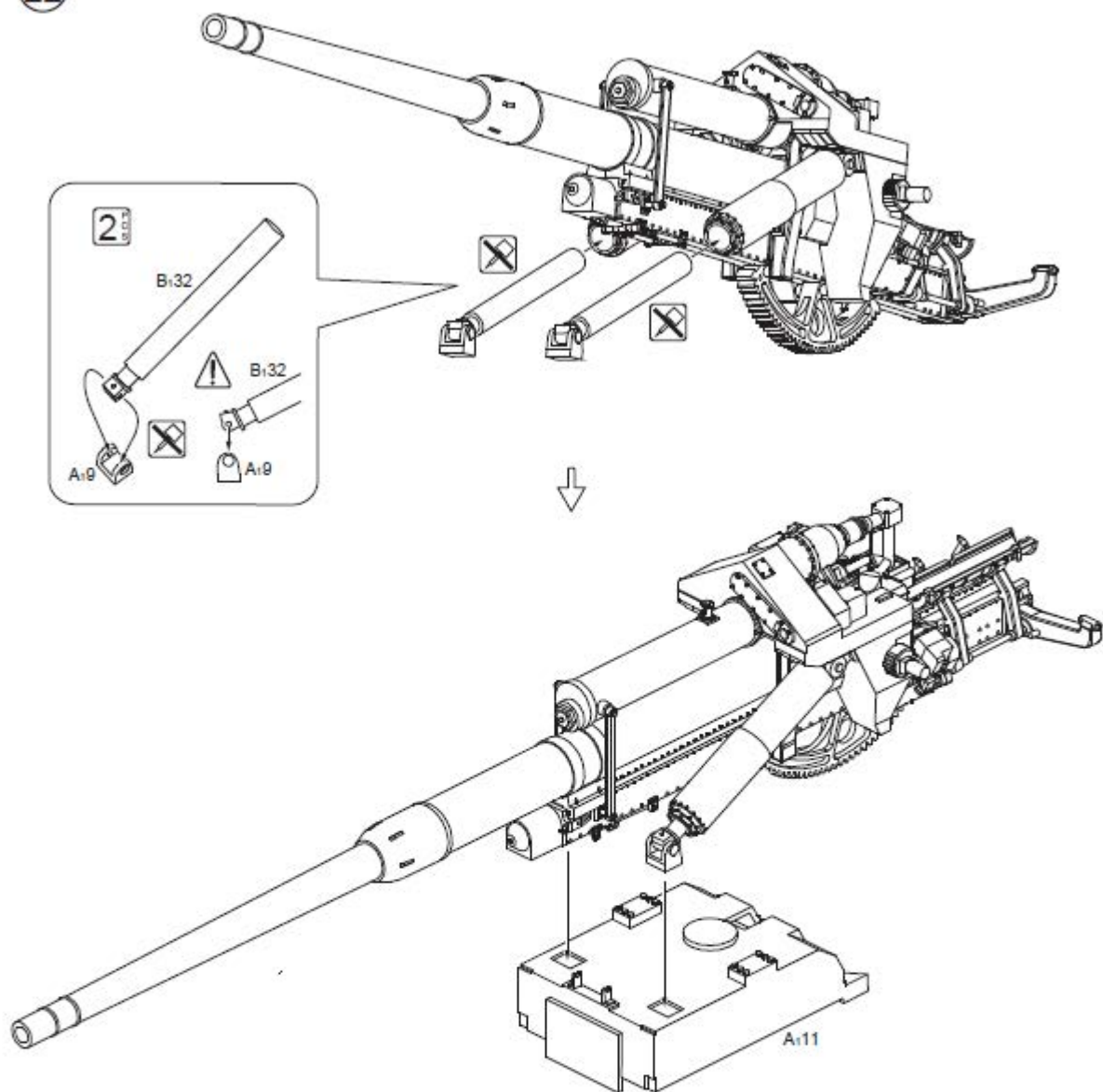
20



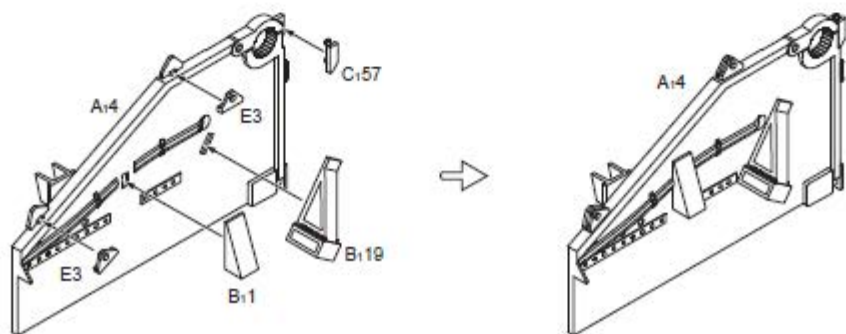
21



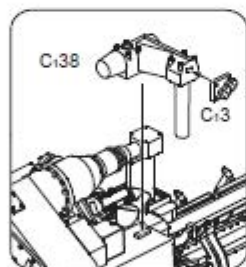
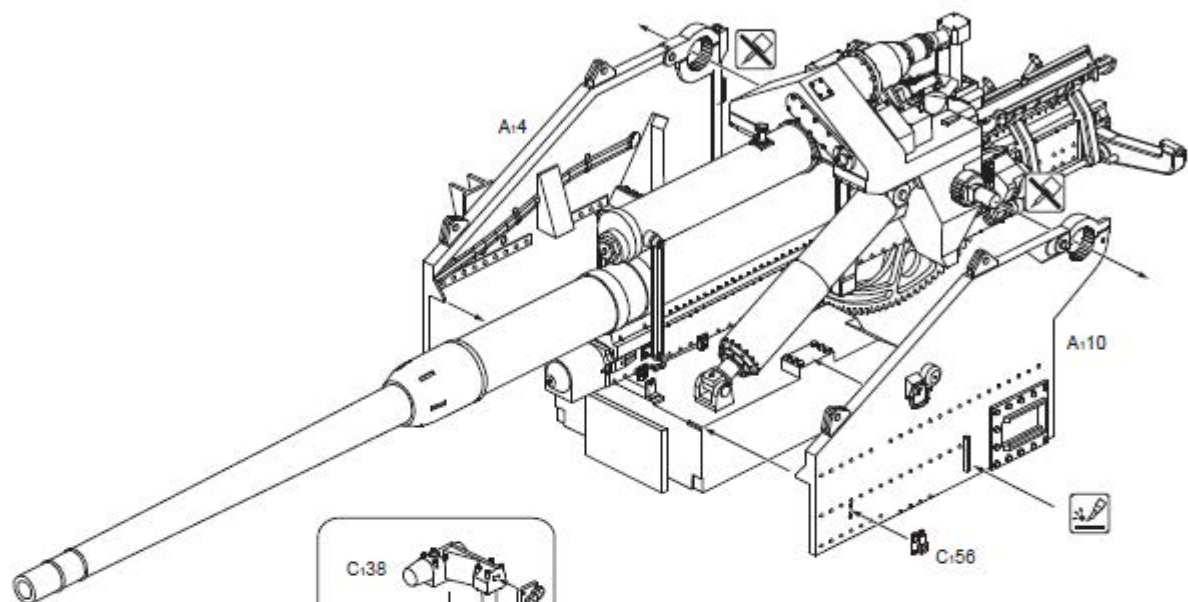
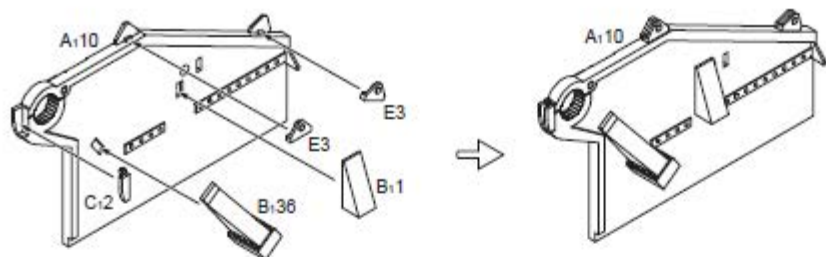
22



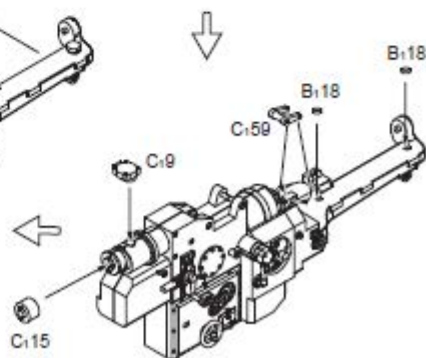
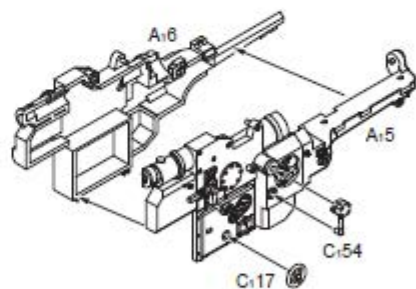
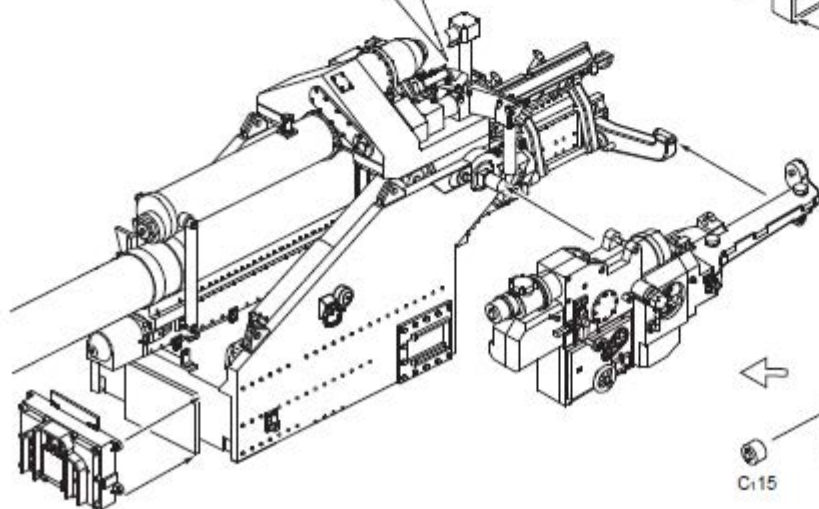
23



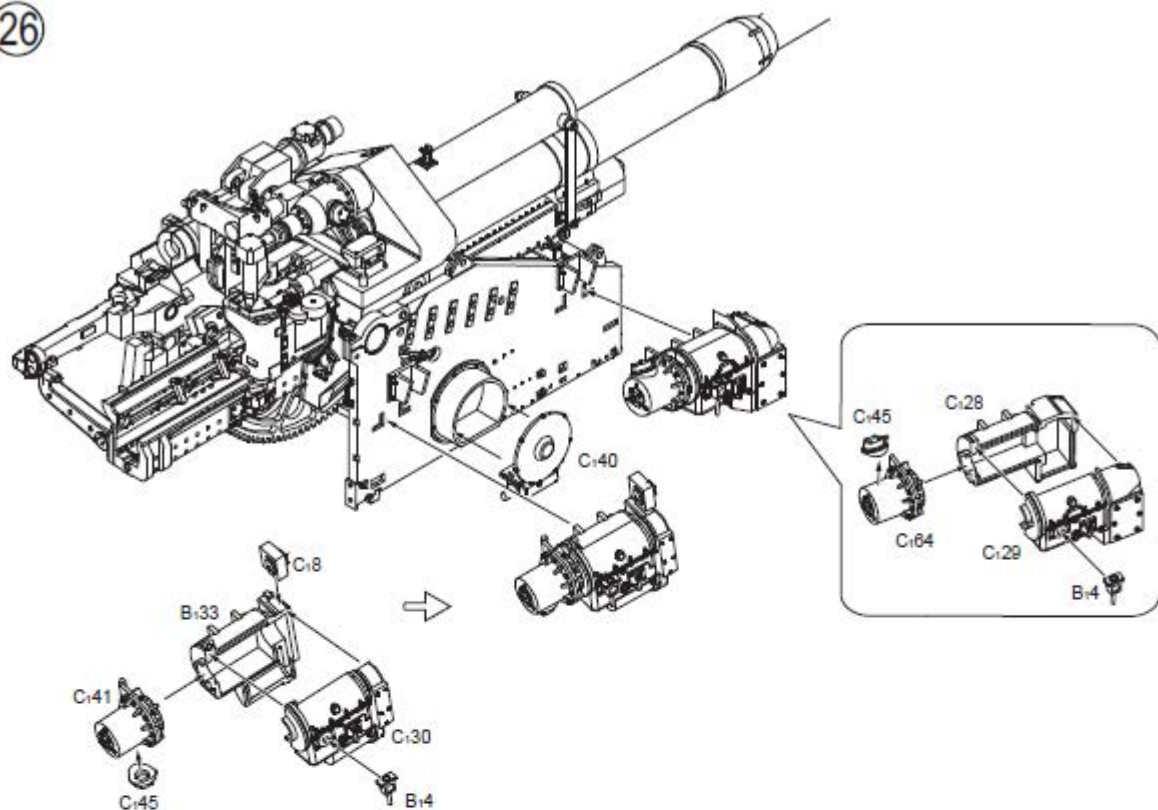
24



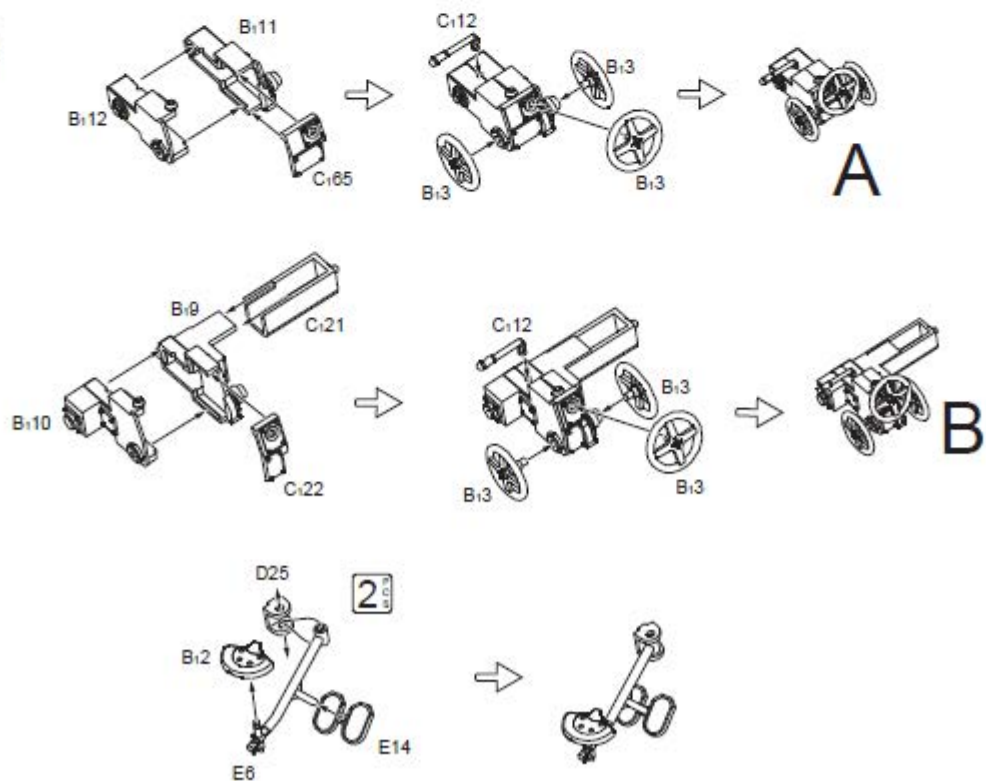
25



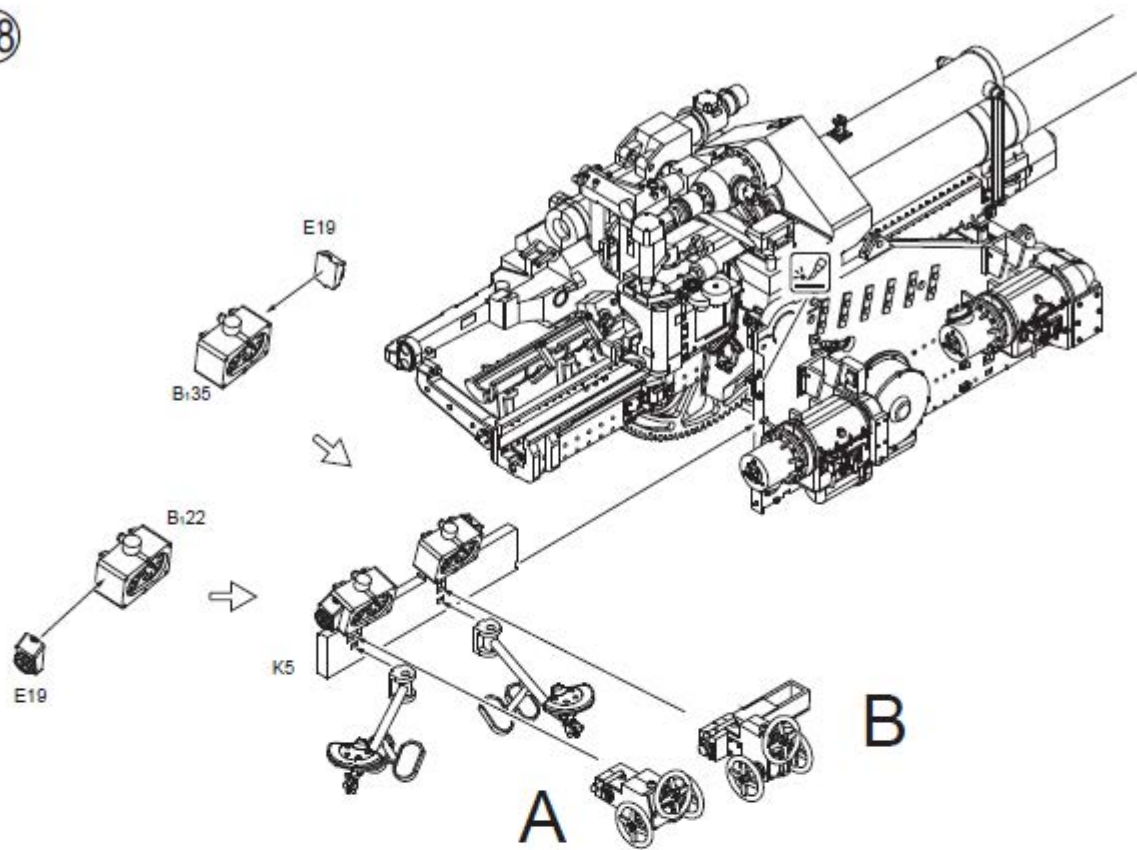
26



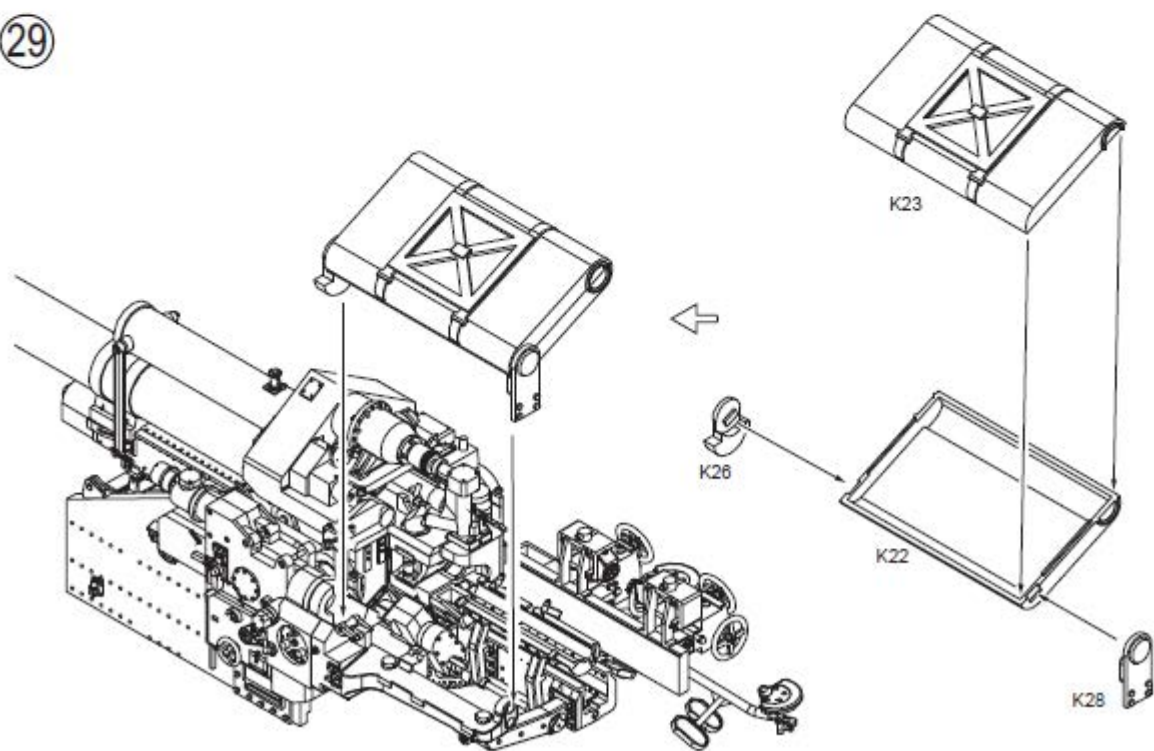
27



28



29

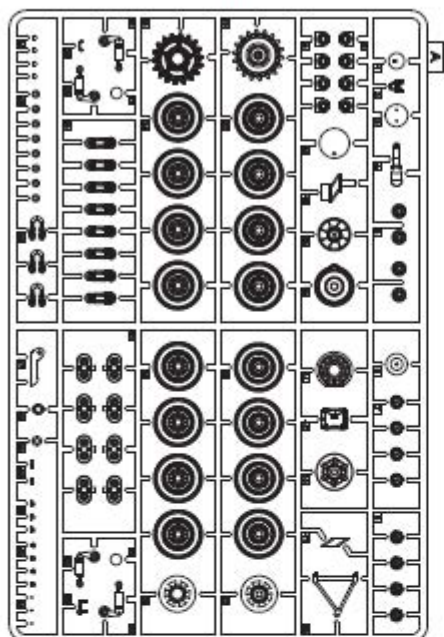


Parts List • パーツリスト • 部品清單

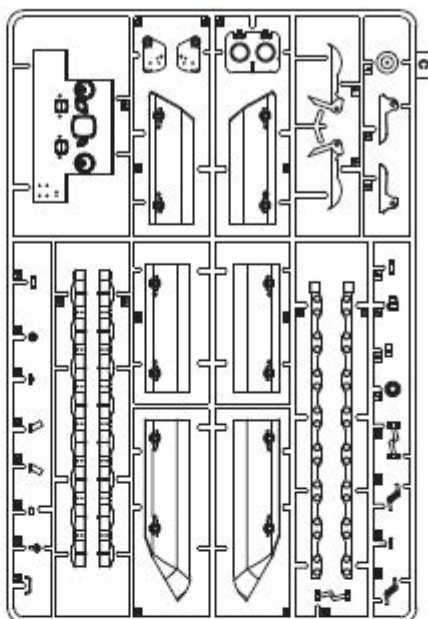
Please check all the following items. If anything is missing or damaged, contact your dealer immediately.

下記のパーツ類が全部揃っているか確認してください。万一製品に破損や欠品がございましたら、すぐにご購入元までご連絡ください。
請檢查包裝盒內的下列部件。如有遺失或損壞，請立即聯繫賣場的銷售商。

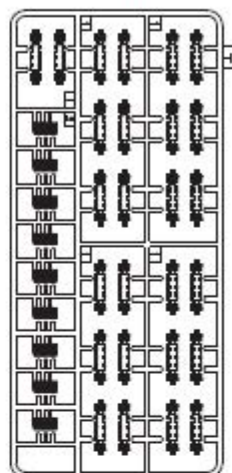
A: 2pcs



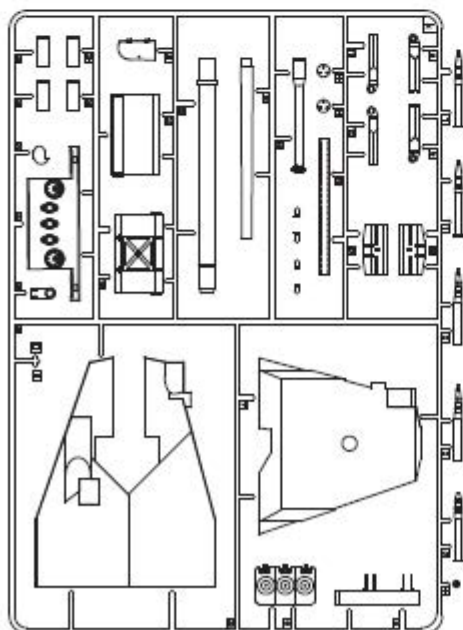
C: 1pc



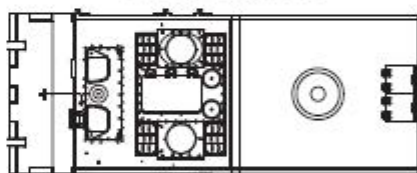
T: 5pcs



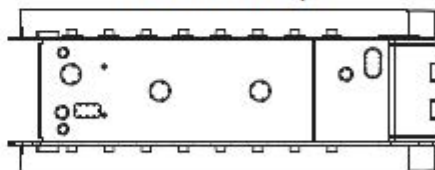
K: 1pc



Upper Hull: 1pc



Lower Hull: 1pc



A1: 1pc

